

スマートゲートドライバーカプラー

TLP5214A/TLP5214 /TLP5212/TLP5222

アプリケーションノート -導入編-

概要

本資料では、スマートゲートドライバーカプラー TLP5214A/TLP5214/TLP5212/TLP5222 の導入編として、機能概要を説明致します。

目次

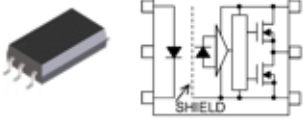
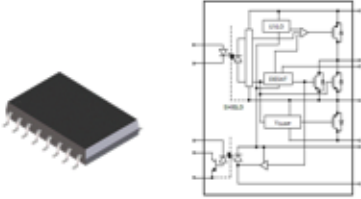
はじめに.....	2
1. 過電流保護とは.....	3
2. 過電流の発生原因.....	4
2-1. 出力短絡.....	4
2-2. アーム短絡.....	4
3. 過電流保護の種類.....	5
4. 汎用/SGD カプラーを用いた保護回路構成例.....	6
5. SGD カプラーの機能説明.....	7
5-1. 保護動作の概要.....	7
5-2. FAULT 信号のリセット方法.....	8
5-3. 通常動作.....	9
5-4. ミラー容量による誤動作およびその防止.....	10
5-5. アクティブミラークランプ機能.....	12
6. アプリケーション.....	13
製品取り扱い上のお願ひ.....	15

はじめに

TLP5214A/TLP5214/TLP5212/TLP5222 は汎用ゲートドライバーカプラーに $V_{CE(sat)}$ 検出・ミラークランプ・FAULT 出力の機能を追加し、インバーター回路などで発生する過電流から IGBT を保護できるスマートゲートドライバー(SGD)カプラーです。各種保護機能に対応するため 16pin の SO16L パッケージを採用しています。

本資料では、TLP5214A/TLP5214/TLP5212/TLP5222 の機能概要を説明します。

表 1. 汎用ゲートドライバーカプラーと SGD カプラーの比較表

	汎用ゲートドライバーカプラー	SGDカプラー
製品名	TLP5702, TLP5754など	TLP5214A/TLP5214/TLP5212/TLP5222
パッケージ / 内部回路図	SO6L 	SO16L 
ピン数	6pin	16pin
IGBTゲート直接駆動	✓	✓
UVLO機能	✓	✓
$V_{CE(sat)}$ 検出機能	-	✓
ミラークランプ機能	-	✓
FAULT出力機能	-	✓

1. 過電流保護とは

過電流保護とは回路内で流れる異常電流を検出し、回路の破壊を防止することです。

特にインバーター回路で使用される IGBT に過電流が流れると、コレクター-エミッター間電圧(V_{CE})が上昇し過大なパワーが印加され、IGBT を破壊する恐れがあるため、できる限り短時間で過電流を遮断する必要があります。IGBT に過電流が流れてから破壊するまでの時間を短絡耐量と呼び、短絡耐量以内に過電流を遮断する必要があります。短絡耐量は製品により異なりますが少なくとも $10\mu\text{s}$ 以内で過電流を遮断するように設計を行う必要があります。また多くの電気機器では人体の安全のため、安全規格で過電流保護機能の搭載が義務づけられています。

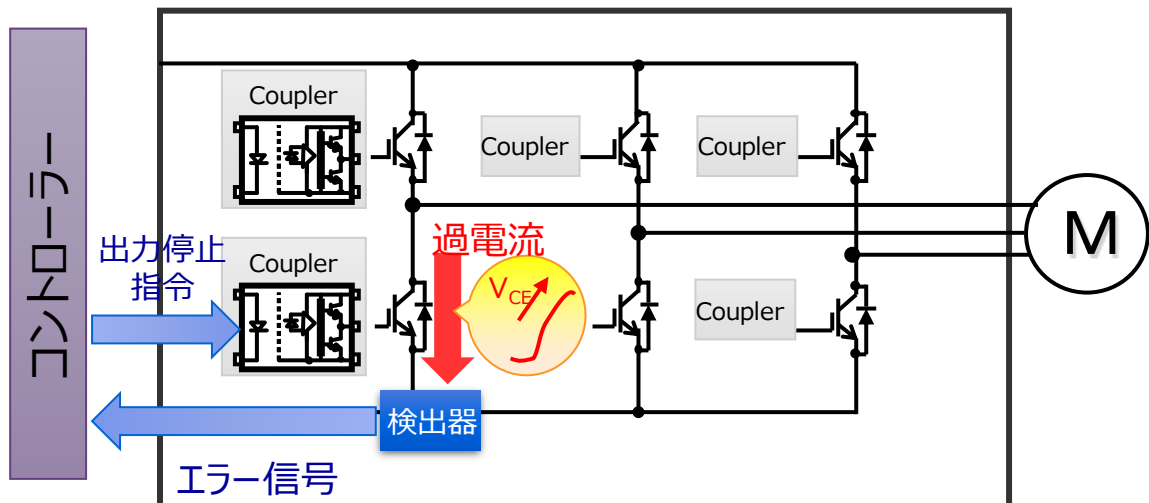


図 1. インバーター回路例

2. 過電流の発生原因

過電流の発生原因にはさまざまなものがありますがここでは代表的な例をいくつか挙げます。

2-1. 出力短絡

人為的接続ミスや負荷の破壊により、別アーム間で過大な電流が流れます。また外部要因によりモーターが機械的に拘束されることでも過電流が流れます。

2-2. アーム短絡

ノイズによる誤動作やスイッチング時のミラー電流による IGBT の誤動作により、上下アームが短絡し、過電流が流れます。

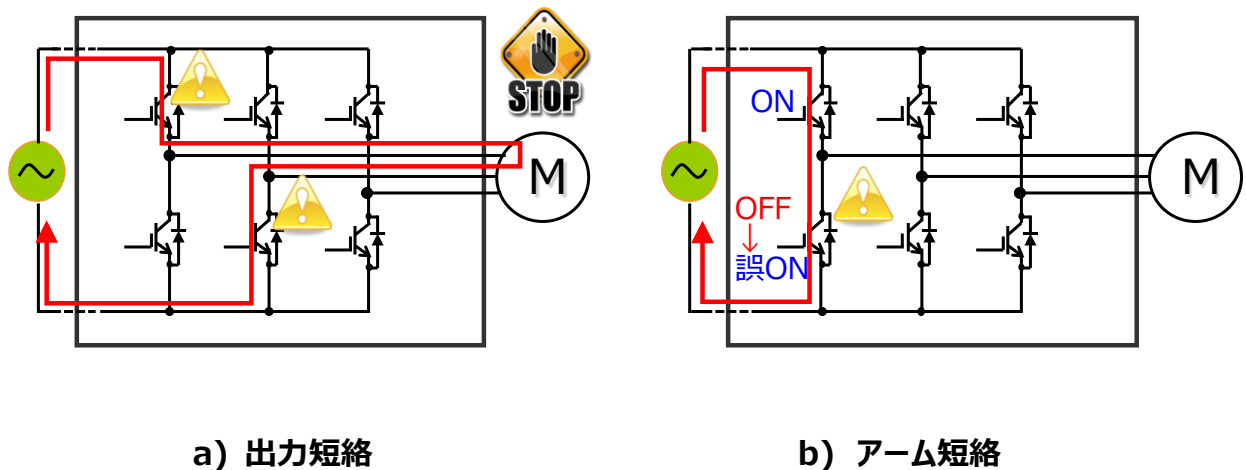


図 2. 過電流の発生原因例

3. 過電流保護の種類

過電流による IGBT の破壊を保護するには幾つかの方法があります。それぞれ異なった特徴がありますが、特に、図 3(c) IGBT の飽和電圧 $V_{CE(sat)}$ をモニターする方法は電力損失が小さく、かつ保護動作を IGBT 駆動回路側で行うことができるので高速動作が可能というメリットがあります。

TLP5214A/TLP5214/TLP5212/TLP5222 は $V_{CE(sat)}$ をモニターして保護動作を行う回路を内蔵した IGBT 駆動用フォトカプラーです。

a) カレントトランス

カレントトランスを使用して、インバーター回路内の電流をモニターする。絶縁が不要だがサイズが大きい。

b) 電流センス抵抗

電流センス用の金属抵抗を使用してモニターする。絶縁が必要。比較的小型だが負荷電流により電力損失が発生する。

c) $V_{CE(sat)}$ モニター

高耐圧ダイオードを介して IGBT のコレクター-エミッター間電圧をモニターする。電力損失が小さく比較的安価、かつ高速動作が可能。

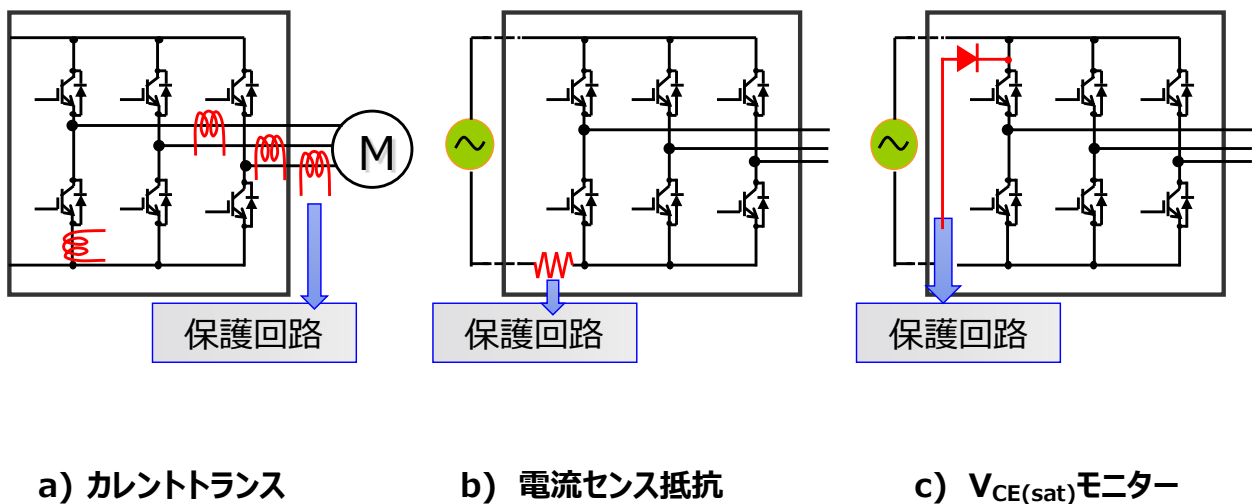


図 3. 過電流保護の種類

4. 汎用/SGD カプラーを用いた保護回路構成例

図4は汎用ドライバーカプラー-TLP5702を用いた、図3(c) $V_{CE(sat)}$ モニターによる保護回路例です。保護回路の中ではダイオード D_1 を通して $V_{CE(sat)}$ をモニターし過電流が発生すると IGBT のゲート信号を緩やかに OFF します。

また、制御側へ FAULT 信号をフィードバックするため 1Mbps クラスの高速カプラーを使用しています。外付け部品による保護回路は複雑で多くの基板面積を使用しますが、SGD カプラーはこれらの機能を1パッケージ化したフォトカプラーで、スマートなゲート駆動回路と保護回路を提供します。

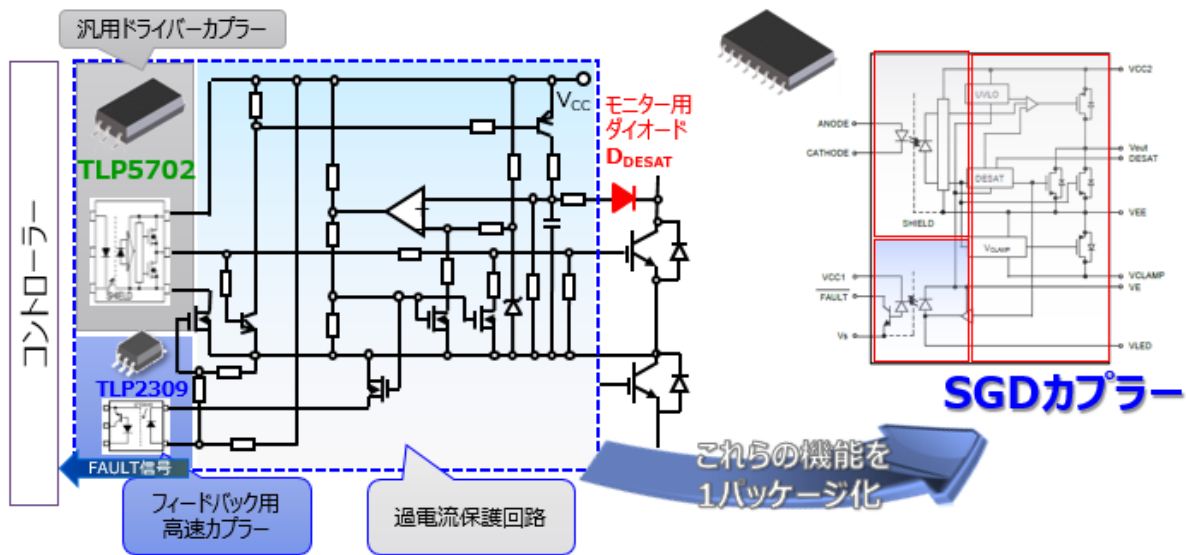


図4. 汎用/SGD カプラーを用いた保護回路構成例

5. SGD カプラーの機能説明

5-1. 保護動作の概要

TLP5214A/TLP5214/TLP5212/TLP5222 では DESAT ピンで IGBT のコレクター-エミッター間電圧 (V_{CE}) をモニターしています。通常、IGBT が ON 状態では飽和電圧 $V_{CE(sat)}$ は 2V 程度になります。過電流が発生すると $V_{CE(sat)}$ が上昇し、DESAT-VE ピン間電圧 (V_{DESAT}) が 6.5V (標準) 以上になると、以下 2 つの動作を行います。

- ① V_{OUT} をソフトシャットダウン(緩やかに OFF 状態へ遷移)し、過電流による IGBT の破壊を防止します。
- ② コントローラー側へ FAULT 信号を伝送します。

通常、コントローラー側へ FAULT 信号をフィードバックし LED 入力信号/カプラー出力を停止するまでに数 μ s の時間がかかりますが、TLP5214A/TLP5214/TLP5212/TLP5222 は 500ns 以下で V_{OUT} のシャットダウンを開始するため、高速で安全性の高い保護回路を提供します。

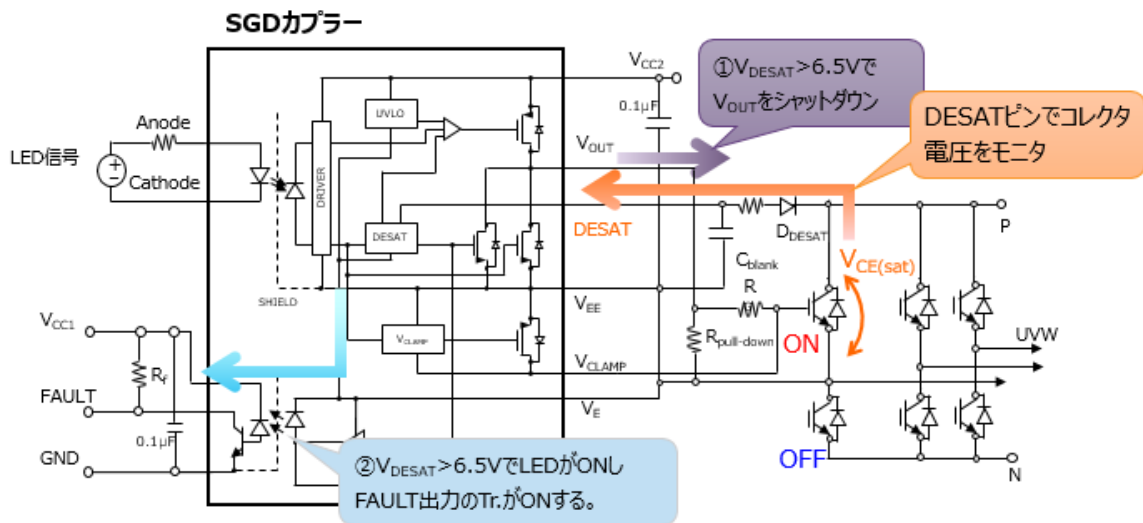


図 5. SGD の保護機能概要説明図

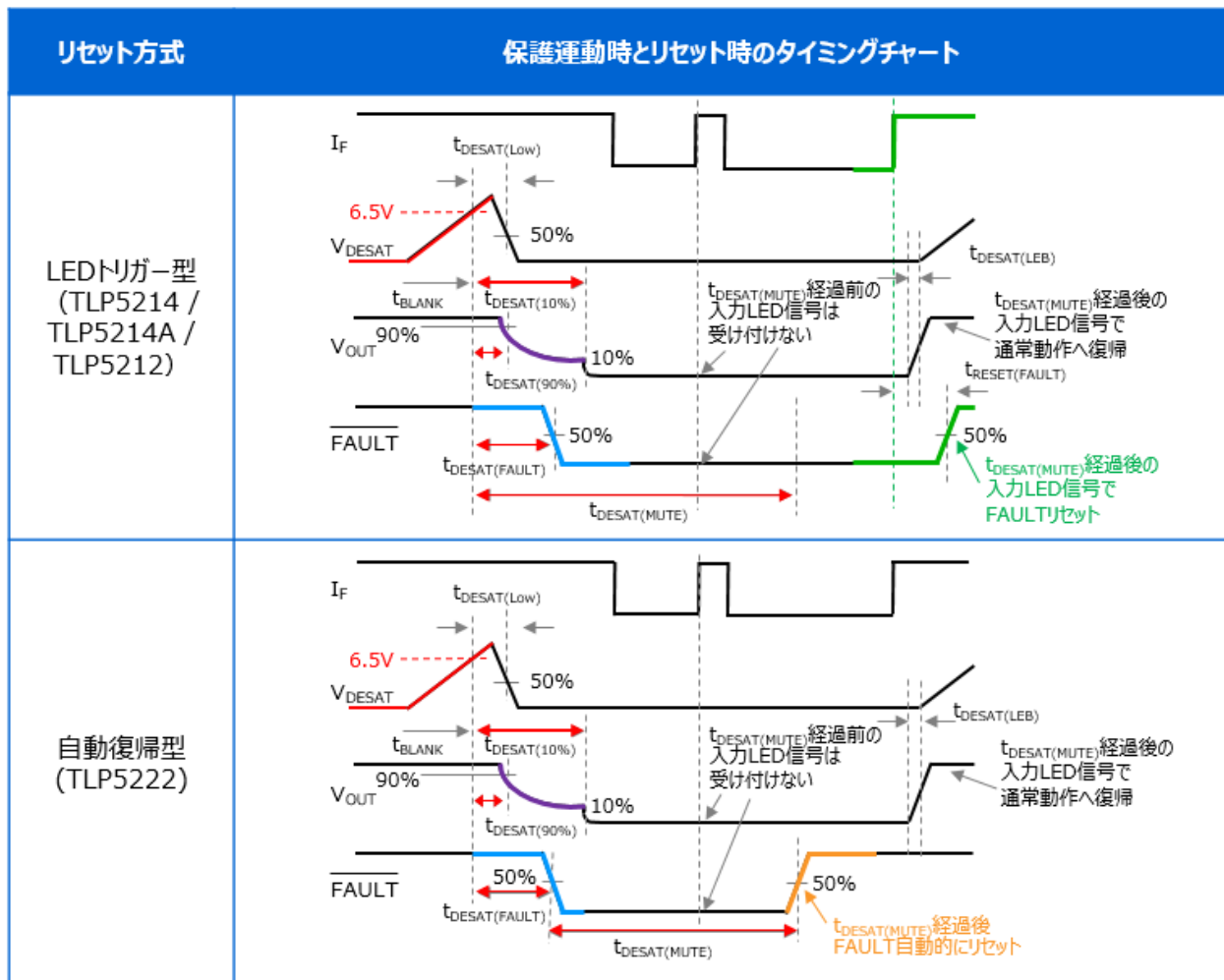
5-2. FAULT 信号のリセット方法

SGD カブラーには保護動作発生後、入力 LED 信号を受け付けられない時間 $t_{DESAT(MUTE)}$ が設けられています。保護動作中の FAULT 信号のリセット方式は 2 種類あります。

- ① LED トリガー型： $t_{DESAT(MUTE)}$ 経過後の入力 LED 信号でリセット
TLP5214A/TLP5214/TLP5212 が該当します。
- ② 自動復帰型： $t_{DESAT(MUTE)}$ 経過後自動的にリセット
TLP5222 が該当します。

保護動作と FAULT 信号のリセットについて、表 2 のタイミングチャートを用いて説明します。

表 2. 保護動作と FAULT 信号のリセット タイミングチャート



LED トリガー型では FAULT 信号のリセットは入力 LED 信号に連動するため、コントローラーからの指令が必要です。一方、自動復帰型では FAULT 信号は時間経過により自動的にリセットされるため、コントローラーでのシーケンス設定を簡略化することができます。

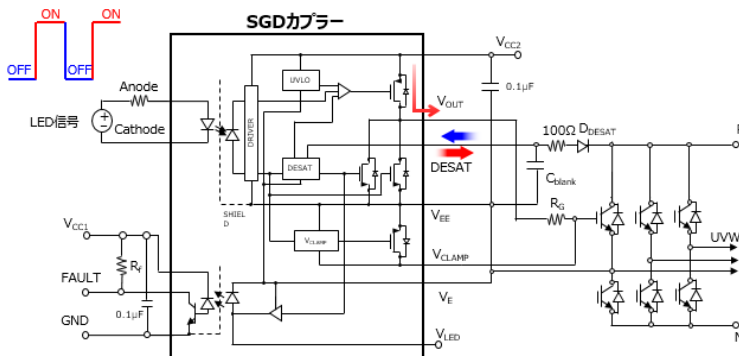
5-3. 通常動作

a) LED 信号 OFF 時

DESAT ピンは非アクティブとなります。DESAT ピンに V_{DESAT} 以上の電圧が印加されても FAULT 信号は出力されません。

b) LED 信号 ON 時

V_{OUT} は High となり、DESAT ピンはアクティブとなります。過電流発生時には前述の保護動作を行います。



LED	DESAT 端子	FAULT出力	V _{OUT}
OFF	非アクティブ	High	Low
ON	アクティブ Low (< V _{DESAT})	High	High
ON	アクティブ High (> V _{DESAT})	Low (FAULT)	Low

図 6. 通常動作時の DESAT 端子動作一覧表

5-4. ミラー容量による誤動作およびその防止

インバータ回路におけるスイッチングノイズによる誤動作として IGBT のコレクター-ゲート間に寄生するミラー容量 C_{CG} による誤動作が挙げられます。ここでは誤動作のメカニズムと SGD カプラーに搭載されたアクティブミラークランプ機能について説明をします。

インバータ回路で上アームの IGBT が ON すると、下アームの IGBT の V_{CE} が急峻に上昇します。この時、下アームの IGBT の C_{CG} を介して変位電流 $I_S = C_{CG} \times (dV_{CG}/dt)$ が発生しフォトカプラーの出力方向へ流れ、ゲート抵抗 R_G を通過することで IGBT のゲート電圧が上昇します。このゲート電圧の上昇により、IGBT の誤オンが発生、上下アームの短絡が引き起こされます。

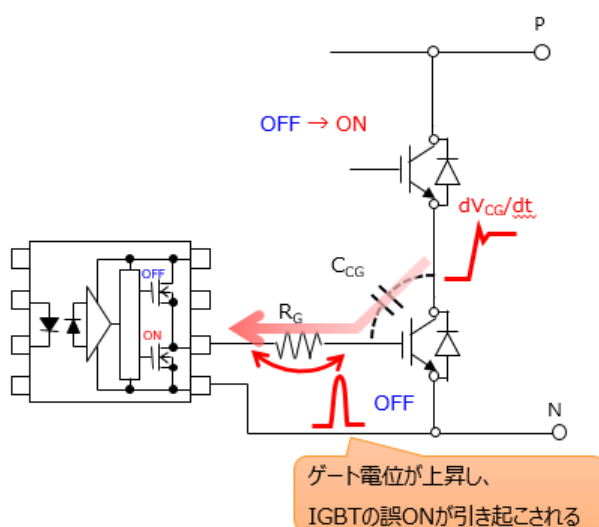


図 7. ミラー容量による誤動作動作説明図

ミラー容量による誤動作防止策として、以降に2つの方法を示します。

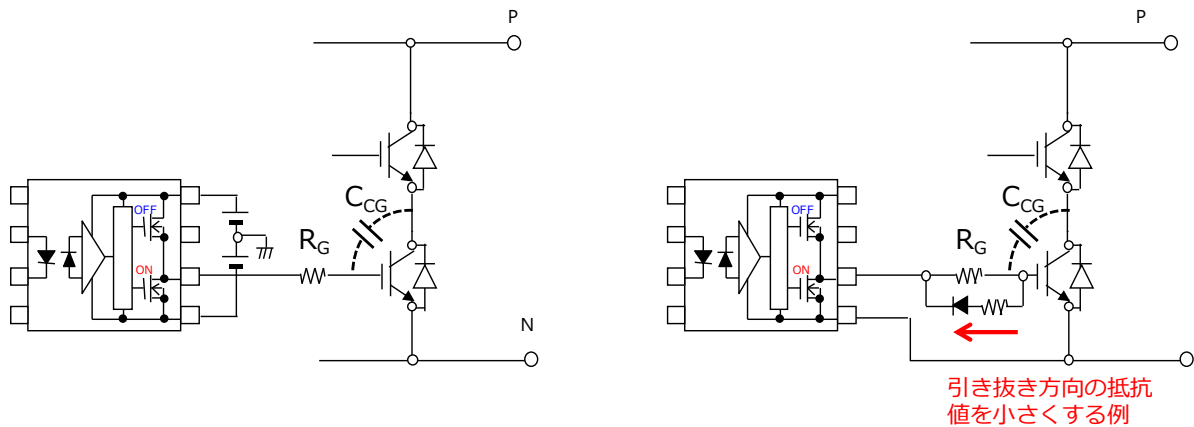
1点目は負電源の使用、2点目はゲート抵抗の調整です。

a) 負電源の使用

フォトカプラーの電源に負電源を用いることで、IGBTがOFFとなるときにゲートに負電位が供給することで誤動作を抑制します。負電源回路が必要なため、コスト・サイズ面が課題です。

b) ゲート抵抗の調整

より小さなゲート抵抗を用いることでゲート部分の電圧上昇を抑制することができます。コストはかかりませんがスイッチングノイズが大きくなります。



a) 負電源の使用

b) ゲート抵抗の調整

図 8. ミラー容量による誤動作の防止策例

5-5. アクティブミラークランプ機能

ミラー容量 C_{CG} による誤動作を防ぐ方法としてもう1つ、IGBTのゲート-エミッター間を短絡する方法があります。外付け部品で安全にゲートをクランプする回路を構成すると複雑となり多くの基板面積を必要とします(P5 参照)。SGD カプラーはアクティブミラークランプ機能と言う IGBT のゲート-エミッター間を接続する機能を内蔵しているため、外付け部品によるクランプ回路が必要ありません。ミラークランプピン V_{CLAMP} は IGBT のゲート端子に接続します。フォトカプラーの出力が High から Low へスイッチし、ゲート電圧が約 3V 以下になると $V_{CLAMP}-V_{EE}$ 間の MOSFET が ON しゲートをエミッター(V_{EE})へクランプします。これによりミラー電流を V_{CLAMP} ピンからエミッターへバイパスすることでゲート電圧の上昇を抑制しインバーターの上アームの短絡を防止します。

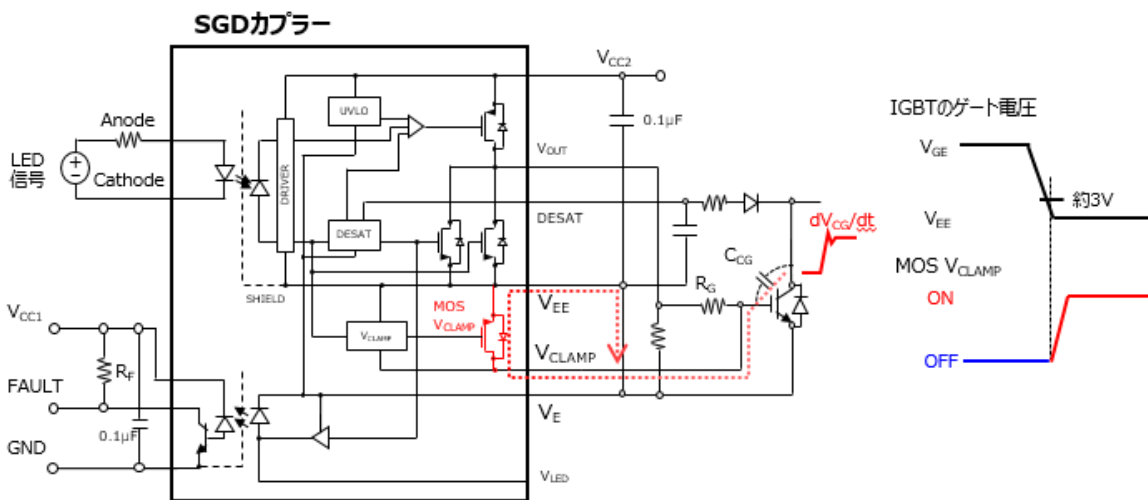


図 9. アクティブミラークランプ動作 説明図

6. アプリケーション

TLP5214A/TLP5214/TLP5212/TLP5222 はインバーター回路を必要とする汎用インバーター・太陽光発電パワーコンディショナーなどの産業機器を中心に、UPS や家庭用蓄電池システムなどの住宅設備機器まで幅広くご使用いただけます。

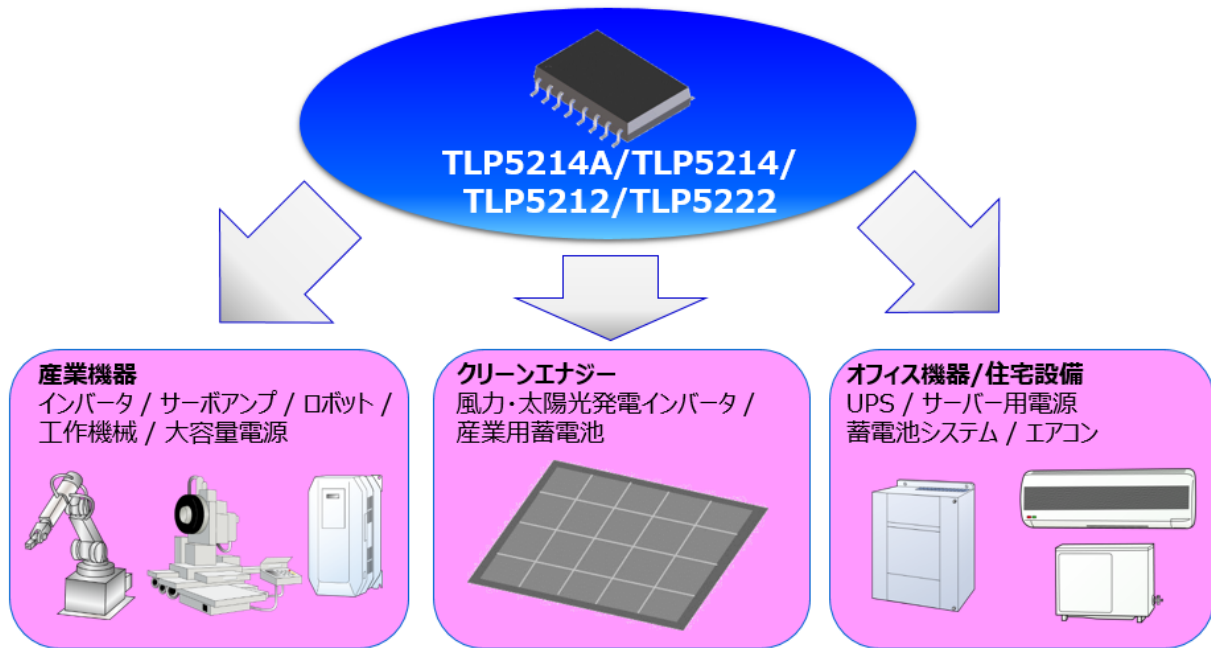


図 10. TLP5214A/TLP5214/TLP5212/TLP5222 のアプリケーション例

変更履歴

バージョン情報	日付	対応ページ数	変更内容
Rev. 1.0	2014-8-12	-	初版
Rev. 1.1	2014-9-9	P2,9	誤字訂正に伴う改版
Rev. 2.0	2021-3-2	全ページ	フォーマット刷新に伴う改版
Rev. 3.0	2022-4-21	全ページ	TLP5212/TLP5222 の説明と保護動作リセット方式の追記など

製品取り扱い上のお願い

株式会社東芝およびその子会社ならびに関係会社を以下「当社」といいます。

本資料に掲載されているハードウェア、ソフトウェアおよびシステムを以下「本製品」といいます。

- 本製品に関する情報等、本資料の掲載内容は、技術の進歩などにより予告なしに変更されることがあります。
- 文書による当社の事前の承諾なしに本資料の転載複製を禁じます。また、文書による当社の事前の承諾を得て本資料を転載複製する場合でも、記載内容に一切変更を加えたり、削除したりしないでください。
- 当社は品質、信頼性の向上に努めていますが、半導体・ストレージ製品は一般に誤作動または故障する場合があります。本製品をご使用頂く場合は、本製品の誤作動や故障により生命・身体・財産が侵害されることのないように、お客様の責任において、お客様のハードウェア・ソフトウェア・システムに必要な安全設計を行うことをお願いします。なお、設計および使用に際しては、本製品に関する最新の情報(本資料、仕様書、データシート、アプリケーションノート、半導体信頼性ハンドブックなど)および本製品が使用される機器の取扱説明書、操作説明書などをご確認の上、これに従ってください。また、上記資料などに記載の製品データ、図、表などに示す技術的な内容、プログラム、アルゴリズムその他応用回路例などの情報を使用する場合は、お客様の製品単独およびシステム全体で十分に評価し、お客様の責任において適用可否を判断してください。
- 本製品は、特別に高い品質・信頼性が要求され、またはその故障や誤作動が生命・身体に危害を及ぼす恐れ、膨大な財産損害を引き起こす恐れ、もしくは社会に深刻な影響を及ぼす恐れのある機器(以下“特定用途”という)に使用されることは意図されていませんし、保証もされていません。特定用途には原子力関連機器、航空・宇宙機器、医療機器(ヘルスケア除く)、車載・輸送機器、列車・船舶機器、交通信号機器、燃焼・爆発制御機器、各種安全関連機器、昇降機器、発電関連機器などが含まれますが、本資料に個別に記載する用途は除きます。特定用途に使用された場合には、当社は一切の責任を負いません。なお、詳細は当社営業窓口まで、または当社 Web サイトのお問い合わせフォームからお問い合わせください。
- 本製品を分解、解析、リバースエンジニアリング、改造、改変、翻案、複製等しないでください。
- 本製品を、国内外の法令、規則及び命令により、製造、使用、販売を禁止されている製品に使用することはできません。
- 本資料に掲載してある技術情報は、製品の代表的動作・応用を説明するためのもので、その使用に際して当社及び第三者の知的財産権その他の権利に対する保証または実施権の許諾を行うものではありません。
- 別途、書面による契約またはお客様と当社が合意した仕様書がない限り、当社は、本製品および技術情報に関して、明示的にも黙示的にも一切の保証(機能動作の保証、商品性の保証、特定目的への合致の保証、情報の正確性の保証、第三者の権利の非侵害保証を含むがこれに限らない。)をしておりません。
- 本製品、または本資料に掲載されている技術情報を、大量破壊兵器の開発等の目的、軍事利用の目的、あるいはその他軍事用途の目的で使用しないでください。また、輸出に際しては、「外国為替及び外国貿易法」、「米国輸出管理規則」等、適用ある輸出関連法令を遵守し、それらの定めるところにより必要な手続を行ってください。
- 本製品の RoHS 適合性など、詳細につきましては製品個別に必ず当社営業窓口までお問い合わせください。本製品のご使用に際しては、特定の物質の含有・使用を規制する RoHS 指令等、適用ある環境関連法令を十分調査の上、かかる法令に適合するようご使用ください。お客様がかかる法令を遵守しないことにより生じた損害に関して、当社は一切の責任を負いかねます。

東芝デバイス&ストレージ株式会社

<https://toshiba.semicon-storage.com/jp/>