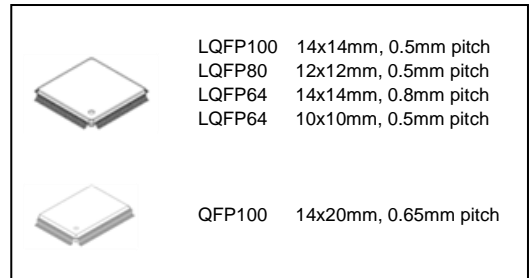


CMOS 形 デジタル集積回路 シリコン モノリシック

TMPM4K グループ(2)

概要

- Arm® Cortex®-M4(FPU 機能搭載)
動作周波数：1~160MHz、動作電圧：2.7~5.5V
- 128KB~1MB コードフラッシュ、32KB データフラッシュ
- 64~100 ピン、6 種類のパッケージ展開
- ベクトル制御と PFC 制御を実現するハードウェア群(A-VE+、12bitADC、A-PMD)



用途

モーター、モーター家電、産業機器に幅広く使用可能

特長

- Arm Cortex-M4(FPU 機能搭載) コア搭載
 - 動作周波数：1~160MHz
 - メモリー保護ユニット(MPU)搭載
- 動作電圧と消費電力
 - 動作電圧：2.7~5.5V
 - 4.5~ 5.5V(全機能)
 - 2.7~4.5V(OPAMP、ADC 除く)
 - 低消費電力動作：IDLE、STOP1
- 動作温度範囲：-40~+105°C
- 内蔵メモリー
 - コードフラッシュ：128KB~1MB、書き換え：10 万回
 - データフラッシュ：32KB、書き換え：10 万回
 - 命令実行と並行して実行中と別のエリアを書き換え可能 (TMPM4Kx10A)
 - 命令実行と並行してデータフラッシュを書き換え可能
 - RAM：24~64KB、パリティ付き
- クロック
 - 外部高速発振器：6MHz~12MHz (セラミック、水晶)
 - 外部高速クロック入力：6~10MHz
 - 内蔵高速発振器(IHOSC1)：10MHz、ユーザートリミング
 - PLL：160MHz(システムクロック)
- 周波数検知(OFD)：システムクロック異常検知
- 電圧検知(LVD)：8 レベル、割り込みとリセット出力選択
- 割り込み
 - 外部要因：15~20
(外部端子：20~32 本、DNF(デジタルノイズフィルタ)付き)
 - 内部要因：93~100
- 入出力ポート：51~87 本 (入力：2 本、出力：1 本)
 - ブルアップ/ダウン、オープンドレイン、5V トレラントあり
- オンチップデバッグ(JTAG/SW)、NBDIF(RAM モニター)
- トリガーセクター(TRGSEL)
 - DMAC やタイマーなどの起動要因を拡張
- DMA コントローラー(DMAC)：1 ユニット
 - 起動要因：30~32 要因、内部/外部トリガー
- CRC 計算回路(CRC)：CRC32、CRC16
- 非同期シリアル通信回路(UART)：3~4 チャンネル
 - 最大 5Mbps、FIFO(送信×8、受信×8)
- シリアルペリフェラルインターフェース(TSPI)：2 チャンネル
 - SIO/SPI モード、最大 10MHz、
FIFO(送信 16 ビット×8、受信 16 ビット×8)
- I²C インターフェース
 - I²C インターフェース(I2C)：2 チャンネル、
マルチマスター
 - I²C インターフェースバージョン A (EI2C)：2 チャンネル
マルチマスター、10bit アドレス対応
- 12 ビット AD コンバーター(ADC)：3 ユニット/14~22 チャンネル入力
 - 変換時間：最速 0.91μs
 - 自己診断サポート機能
- オペアンプ(OPAMP)：3 ユニット
 - ゲイン選択可
- アドバンストプログラマブルモーター制御回路(A-PMD)：3 チャンネル
 - 3 相相補 PWM 出力、ADC との同期動作
 - PFC 制御：3 相インターリーブ PFC 対応可
 - 外部入力による緊急停止機能(EMG 端子、OVV 端子)

製品量産開始時期
2021-04

- アドバンストベクトルエンジンプラス(A-VE+) : 1チャンネル
 - ベクトル制御演算用コプロセッサ、ADC/A-PMD と連携動作
 - 1シャント電流検出領域の拡大制御
 - デッドタイム補償制御、非干渉制御
- アドバンストエンコーダー入力回路(32-bit)(A-ENC32) : 1、3チャンネル
 - エンコーダー/センサー(3種)/タイマー/位相カウンタモード
- 32ビットタイマーイベントカウンタ(T32A)
 - 32ビットタイマー時 6チャンネル、16ビットタイマー時 12チャンネル
 - インターバルタイマー、イベントカウント、インプットキャプチャ、位相差入力、PPG 出力、同期スタート、トリガースタート
- ウォッチドッグタイマー(SIWDT): 1チャンネル
 - システムクロックと別系統のソースクロックを選択
 - クリアウインドウ、割り込みとリセット出力選択

機能別製品一覧

この表は開発中製品を含みます。
 各製品の最新開発状況は、弊社営業担当までお問い合わせください。

表 1.1 機能別製品一覧(1)

内蔵機能		TMPM4KNF10ADFG TMPM4KNFDADFG	TMPM4KLF10AUG TMPM4KLFDAUG
		TMPM4KNF10AFG TMPM4KNFDAFG	TMPM4KLF10AFG TMPM4KLFDAFG
Memory	Code Flash (KB)	1024 512	1024 512
	Data Flash (KB)	32	32
	RAM (KB)	64	64
I/O port	PORT (pin)	87	51
External interrupt	Factor	20	15
	Pin	32	20
DMA	DMAC (ch)	32	30
Timer function	T32A (ch)	6	6
Serial communication function	UART (ch)	4	3
	I2C/EI2C (ch)	2/2	2/2
	TSPI (ch)	2	2
Analog function	12-bit ADC Unit A/B/C (AIN ch)	11/5/6	8/3/3
	OPAMP (unit)	3	3
Motor control peripherals	A-VE+ (ch)	1	1
	A-PMD (ch)	3	3 (注)
	A-ENC32 (ch)	3	1
Other peripherals	CRC	1	1
	RAMP (ch)	2	2
System function	LVD	1	1
	WDT (ch)	1	1
	OFD	1	1
	POR	1	1
Debug interface	Debug	JTAG/SW TRACE(4bits) NBDIF	SW
Package	Package type	QFP100 (14 mm x 20 mm, 0.65 mm pitch)	LQFP64 (10 mm x 10 mm, 0.5 mm pitch)
		LQFP100 (14 mm x 14 mm, 0.5 mm pitch)	LQFP64 (14 mm x 14 mm, 0.8 mm pitch)

注) M4KL には OVv_x 端子はありません。

表 1.2 機能別製品一覧(2)

内蔵機能		TMPM4KNFYADFG TMPM4KNFWADFG	TMPM4KMFYAFG TMPM4KMFWAFG	TMPM4KLFYAUG TMPM4KLFWAUG
		TMPM4KNFYAFG TMPM4KNFWAFG		TMPM4KLFYAFG TMPM4KLFWAFG
Memory	Code Flash (KB)	256 128	256 128	256 128
	Data Flash (KB)	32	32	32
	RAM (KB)	24	24	24
I/O port	PORT (pin)	87	67	51
External interrupt	Factor	20	18	15
	Pin	32	24	20
DMA	DMAC (ch)	32	32	30
Timer function	T32A (ch)	6	6	6
Serial communication function	UART (ch)	4	4	3
	I2C / EI2C (ch)	2 / 2	2 / 2	2 / 2
	TSPI (ch)	2	2	2
Analog function	12-bit ADC Unit A/B/C (AIN ch)	11 / 5 / 6	8 / 5 / 4	8 / 3 / 3
	OPAMP (unit)	3	3	3
Motor control peripherals	A-VE+ (ch)	1	1	1
	A-PMD (ch)	3	3 (注 1)	3 (注 1)
	A-ENC32 (ch)	3	3 (注 2)	1
Other peripherals	CRC	1	1	1
	RAMP (ch)	2	2	2
System function	LVD	1	1	1
	WDT (ch)	1	1	1
	OFD	1	1	1
	POR	1	1	1
Debug interface	Debug	JTAG/SW TRACE(4bits) NBDIF	SW	SW
Package	Package type	QFP100 (14 mm x 20 mm, 0.65 mm pitch)	LQFP80 (12 mm x 12 mm, 0.5 mm pitch)	LQFP64 (10 mm x 10 mm, 0.5 mm pitch)
		LQFP100 (14 mm x 14 mm, 0.5 mm pitch)		LQFP64 (14 mm x 14 mm, 0.8 mm pitch)

注 1) M4KM と M4KL には OVVx 端子はありません。

注 2) ENC1Z 端子はありません。

目次

概要	1
用途	1
特長	1
機能別製品一覧	3
目次	5
図目次	8
表目次	9
序章	10
表記規約	10
用語・略語	12
1. ブロック図	13
2. 端子配置図	14
2.1. QFP100	14
2.2. LQFP100	15
2.3. LQFP80	16
2.4. LQFP64	17
3. メモリーマップ	18
3.1. メモリー容量一覧	19
4. 端子説明	20
4.1. 機能端子名称と機能	20
4.1.1. 周辺機能端子	20
4.1.2. デバッグ端子	22
4.1.3. 制御端子	23
4.1.4. 電源端子	23
4.1.5. 電源間コンデンサー	24
4.2. 機能端子とポート割り当て(端子番号)	25
4.3. ポート	33
4.3.1. ポート仕様一覧	34
5. 機能説明・動作説明	38
5.1. リファレンスマニュアル	38
5.2. プロセッサコア	39
5.2.1. コアに関する情報	39
5.2.2. 構成可能なオプション	39
5.3. クロック制御と動作モード (CG)	40
5.4. フラッシュメモリー(コードフラッシュ、データフラッシュ)	40
5.5. 発振器	41

5.6. トリミング回路 (TRM)	41
5.7. 周波数検知回路 (OFD).....	42
5.8. 電圧検知回路 (LVD).....	42
5.9. デジタルノイズフィルター回路 (DNF)	42
5.10. デバッグインターフェース (DEBUG)	43
5.10.1. ノンブレイクデバッグインターフェース (NBDIF)	43
5.11. DMA コントローラー (DMAC)	44
5.12. 非同期シリアル通信回路 (UART).....	44
5.13. シリアルペリフェラルインターフェース (TSPI)	45
5.14. I ² C インターフェース	45
5.14.1. I ² C インターフェース (I2C)	45
5.14.2. I ² C インターフェース バージョン A (EI2C).....	45
5.15. 12 ビットアナログデジタルコンバーター (ADC).....	46
5.16. オペアンプ (OPAMP)	46
5.17. アドバンストプログラマブルモーター制御回路 (A-PMD).....	47
5.18. アドバンストエンコーダー入力回路(32-bit) (A-ENC32)	47
5.19. アドバンストベクトルエンジンプラス(A-VE+)	48
5.20. 32 ビットタイマーイベントカウンタ (T32A).....	48
5.21. クロック選択式ウオッチドッグタイマー (SIWDT).....	49
5.22. CRC 計算回路 (CRC)	49
5.23. RAM パリティ(RAMP).....	49
5.24. セキュリティリスク対策	50
5.24.1. 概要	50
5.24.2. 免責事項	50
6. 等価回路図	51
6.1. ポート	51
6.2. アナログ関連端子	54
6.3. 制御端子.....	55
6.4. クロック制御	55
7. 電気的特性	56
7.1. 絶対最大定格	57
7.2. DC 電気的特性(1/2).....	60
7.3. DC 電気的特性 (2/2) (消費電流)	64
7.4. 12 ビット AD コンバーター特性	66
7.5. オペアンプ特性.....	67
7.6. リセット時内部処理特性	68
7.7. パワーオンリセット特性	68
7.8. PORF 特性.....	68

7.9. 電圧検出回路特性	69
7.10. AC 電気的特性	70
7.10.1. シリアルペリフェラルインターフェース(TSPI)	70
7.10.1.1. 条件	70
7.10.1.2. AC 電気的特性	70
7.10.2. I ² C インターフェース(I2C)	78
7.10.2.1. 条件	78
7.10.2.2. AC 電気的特性	78
7.10.3. I ² C インターフェース バージョン A(EI2C)	80
7.10.3.1. 条件	80
7.10.3.2. AC 電気的特性	80
7.10.4. 32 ビットタイマーイベントカウンタ(T32A)	81
7.10.4.1. 条件	81
7.10.4.2. AC 電気的特性	82
7.10.5. 外部割り込み	83
7.10.5.1. 条件	83
7.10.5.2. AC 電気的特性	83
7.10.6. 端子トリガー入力(TRGINx)	84
7.10.6.1. 条件	84
7.10.6.2. AC 電気的特性	84
7.10.7. デバッグ通信	85
7.10.7.1. 条件	85
7.10.7.2. SWD インターフェース	85
7.10.7.3. JTAG インターフェース	86
7.10.7.4. ETM トレース	87
7.10.7.5. ノンブレイクデバッグインターフェース(NBDIF)	88
7.10.8. ノイズフィルター特性	89
7.10.9. 外部クロック入力	89
7.10.9.1. 条件	89
7.10.9.2. AC 電気的特性	89
7.11. フラッシュ特性	90
7.11.1. コードフラッシュ特性	90
7.11.2. データフラッシュ特性	90
7.11.3. チップ消去特性	91
7.12. レギュレーター	91
7.13. 発振回路	92
7.13.1. 内蔵発振器	92
7.13.2. 外部発振器	92
7.13.3. 発振回路例	92
7.13.4. セラミック発振子	93
7.13.5. 水晶発振子	93

7.13.6. プリント基板の設計に関する注意.....	93
8. 外形寸法図.....	94
8.1. P-LQFP100-1414-0.50-002.....	94
8.2. P-QFP100-1420-0.65-003.....	95
8.3. P-LQFP80-1212-0.50-003.....	96
8.4. P-LQFP64-1010-0.50-003.....	97
8.5. P-LQFP64-1414-0.80-002.....	98
9. 使用上のご注意およびお願い事項.....	99
10. 改訂履歴.....	100
Appendix.....	102
全端子一覧表.....	102
品番付与情報.....	104
製品取り扱い上のお願い.....	105

図目次

図 1.1 TMPM4K グループ(2)製品のブロック図.....	13
図 3.1 TMPM4KxF10A のメモリーマップ例.....	18
図 4.1 電源間コンデンサーの接続図.....	24
図 5.1 セキュリティリスク対策.....	50
図 7.1 電源投入時と遮断時のご注意.....	58
図 7.2 スルーレート.....	67
図 7.3 1st クロックエッジサンプリング(マスター).....	76
図 7.4 2nd クロックエッジサンプリング(マスター).....	76
図 7.5 1st クロックエッジサンプリング(スレーブ).....	77
図 7.6 2nd クロックエッジサンプリング(スレーブ).....	77
図 7.7 I2C の AC タイミング.....	79
図 7.8 EI2C の AC タイミング.....	81
図 7.9 カウントパルス入力.....	82
図 7.10 JTAG/SW 波形.....	86
図 7.11 トレース信号波形.....	87
図 7.12 NBDIF の AC タイミング.....	88
図 7.13 外部クロック入力波形.....	89
図 7.14 発振回路例.....	92

表目次

表 1.1	機能別製品一覧(1)	3
表 1.2	機能別製品一覧(2)	4
表 3.1	メモリー容量とアドレス	19
表 4.1	周辺端子名称と機能	20
表 4.2	デバッグ端子名称と機能	22
表 4.3	制御端子名称と機能	23
表 4.4	電源端子名称と機能	23
表 4.5	信号接続一覧: UART	25
表 4.6	信号接続一覧: I2C/EI2C/TSPI	26
表 4.7	信号接続一覧: T32A ch0,1,2	27
表 4.8	信号接続一覧: T32A ch3,4,5	28
表 4.9	信号接続一覧: ADC	29
表 4.10	信号接続一覧: INT	30
表 4.11	信号接続一覧: A-PMD/A-ENC32	31
表 4.12	信号接続一覧: TRGSEL/JTAG/SW/TRACE/NBDIF/制御端子	32
表 4.13	ポート A~D のポート名、仕様	34
表 4.14	ポート E~H のポート名、仕様	35
表 4.15	ポート J~L のポート名、仕様	36
表 4.16	ポート M~N、U~V のポート名、仕様	37
表 5.1	TMPM4K グループ(2) リファレンスマニュアル一覧	38
表 5.2	コアリビジョン	39
表 5.3	構成可能なオプションと実装	39
表 5.4	搭載発振器	41
表 5.5	TRM 搭載一覧	41
表 5.6	OFD 搭載一覧	42
表 5.7	LVD 搭載一覧	42
表 5.8	DNF 搭載数	42
表 5.9	デバッグインターフェース搭載一覧	43
表 5.10	DMAC 搭載一覧	44
表 5.11	UART 搭載一覧	44
表 5.12	TSPI 搭載一覧	45
表 5.13	I2C / EI2C 搭載一覧	45
表 5.14	ADC チャンネル一覧	46
表 5.15	OPAMP 搭載一覧	46
表 5.16	A-PMD 搭載一覧	47
表 5.17	A-ENC32 搭載一覧	47
表 5.18	A-VE+搭載一覧	48
表 5.19	T32A 搭載一覧	48
表 5.20	SIWDT 搭載一覧	49
表 5.21	CRC 搭載一覧	49
表 5.22	RAMP 搭載一覧	49
表 5.23	アクセス経路と保護対象(1)	50
表 5.24	アクセス経路と保護対象(2)	50
表 7.1	絶対最大定格	57
表 7.2	A 群製品のパッケージ熱抵抗と最大許容電力表	59
表 7.3	B 群製品のパッケージ熱抵抗と最大許容電力表	59
表 7.4	I _{DD} 測定条件(端子設定、発振回路)	64
表 7.5	I _{DD} 測定条件(CPU、周辺回路)	65
表 10.1	改訂履歴	100

序章

表記規約

- 数値表記は以下の規則に従います。
 - 16 進数表記: 0xABC
 - 10 進数表記: 123 または 0d123 (10 進表記であることを示す必要のある場合だけ使用)
 - 2 進数表記: 0b111 (ビット数が本文中に明記されている場合は「0b」を省略可)
- ローアクティブの信号は信号名の末尾に「_N」で表記します。
- 信号がアクティブレベルに移ることを「アサート (assert)」アクティブでないレベルに移ることを「デアサート (deassert)」と呼びます。
- 複数の信号名は [m:n]とまとめて表記する場合があります。
例: S[3:0] は S3,S2,S1,S0 の 4 つの信号名をまとめて表記しています。
- 本文中 [] で囲まれたものはレジスターを定義しています。
例: [ABCD]
- 同種で複数のレジスター、フィールド、ビット名は「n」で一括表記する場合があります。
例: [XYZ1], [XYZ2], [XYZ3] → [XYZn]
- 「レジスター一覧」中のレジスター名でユニットまたはチャンネルは「x」で一括表記しています。
ユニットの場合、「x」は A,B,C...を表します。
例: [ADACR0], [ADBCR0], [ADCCR0]→[ADxCR0]
チャンネルの場合、「x」は 0,1,2,...を表します。
例: [T32A0RUNA], [T32A1RUNA], [T32A2RUNA]→[T32AxRUNA]
- レジスターのビット範囲は [m:n] と表記します。
例: [3:0] はビット 3 から 0 の範囲を表します。
- レジスターの設定値は 16 進数または 2 進数のどちらかで表記されています。
例: [ABCD]<EFG> = 0x01 (16 進数)、[XYZn]<VW> = 1 (2 進数)
- ワード、バイトは以下のビット長を表します。
 - バイト: 8 ビット
 - ハーフワード: 16 ビット
 - ワード: 32 ビット
 - ダブルワード: 64 ビット
- レジスター内の各ビットの属性は以下の表記を使用しています。
 - R: リードオンリー
 - W: ライトオンリー
 - R/W: リード / ライト
- 断りのない限り、レジスターアクセスはワードアクセスだけをサポートします。
- 本文中の予約領域「Reserved」として定義されたレジスターは書き換えを行わないでください。
また、読み出した値を使用しないでください。
- Default 値が「—」となっているビットから読み出した値は不定です。
- 書き込み可能なビットフィールドと、リードオンリー「R」のビットフィールドが共存するレジスターに書き込みを行う場合、リードオンリー「R」のビットフィールドには Default 値を書き込んでください。
Default 値が「—」となっている場合は、個々のレジスターの定義に従ってください。
- ライトオンリーのレジスターの Reserved ビットフィールドには Default 値を書き込んでください。
Default 値が「—」となっている場合は、個々のレジスターの定義に従ってください。
- 書き込みと読み出しで異なる定義のレジスターへのリードモディファイライト処理は行わないでください

Arm, Cortex および Thumb は Arm Limited(またはその子会社)の US またはその他の国における登録商標です。 All rights reserved.



本資料に記載されている社名・商品名・サービス名などは、それぞれ各社が商標として使用している場合があります。

用語・略語

この仕様書で使用されている用語・略語の一部を記載します。

ADC	Analog to Digital Converter
A-ENC32	Advanced Encoder Input Circuit (32-bit)
A-PMD	Advanced Programmable Motor Control Circuit
A-VE+	Advanced Vector Engine Plus
CRC	Cyclic Redundancy Check
DMAC	Direct Memory Access Controller
DNF	Digital Noise Filter
EHOSC	External High-speed Oscillator
EI2C	I ² C Interface Version A
IHOSC	Internal High-speed Oscillator
INT	Interrupt
I2C	Inter-Integrated Circuit
LVD	Voltage Detection Circuit
NBDIF	Non Break Debug Interface
NMI	Non-Maskable Interrupt
OFD	Oscillation Frequency Detector
OPAMP	Operational Amplifier
POR	Power On Reset Circuit
RAMP	RAM parity
SIWDT	Clock Selective Watchdog Timer
TRGSEL	Trigger Selection Circuit
TRM	Trimming Circuit
TSPI	Serial Peripheral Interface
T32A	32-bit Timer Event Counter
UART	Asynchronous Serial Communication Circuit

1. ブロック図

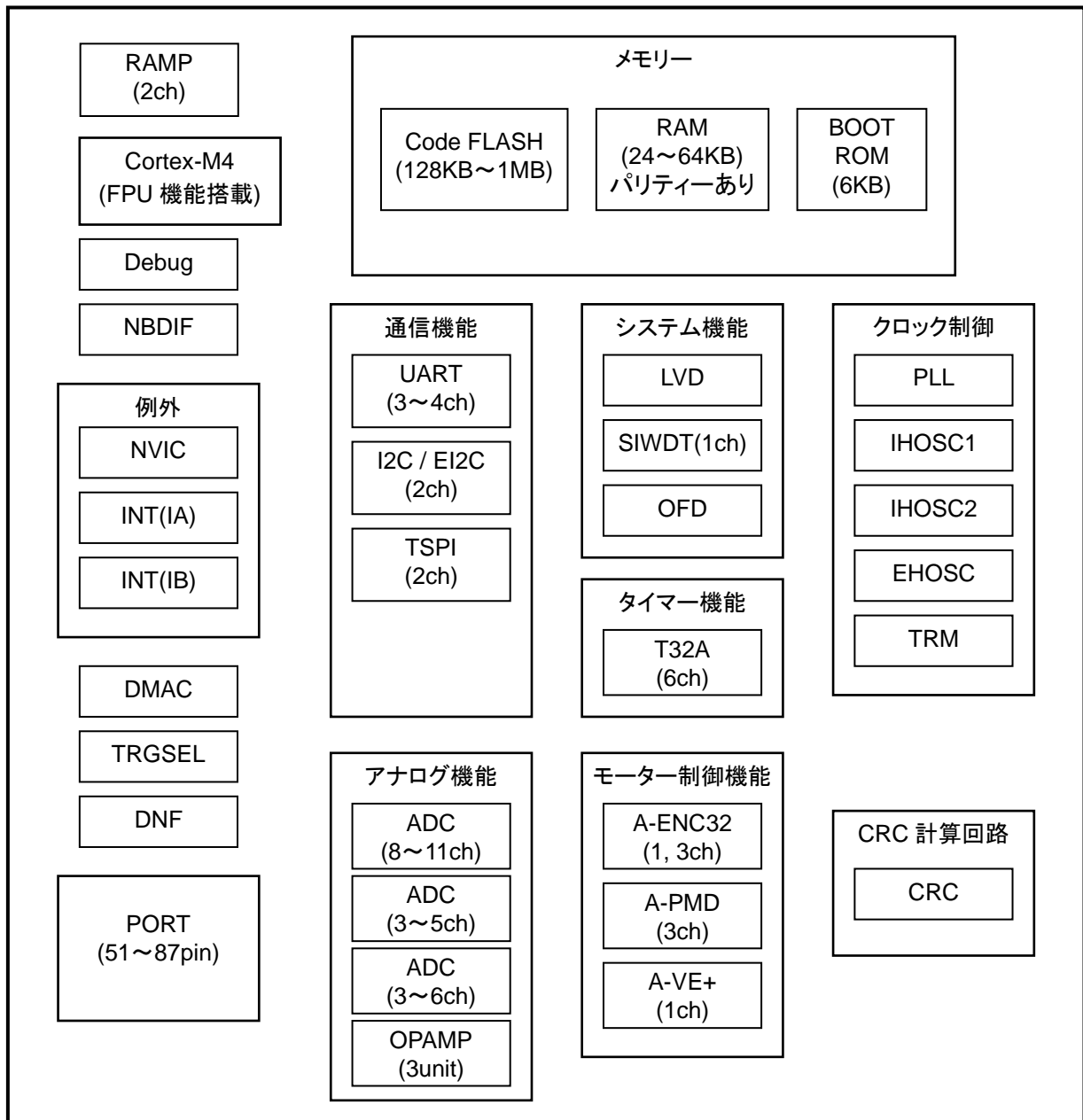
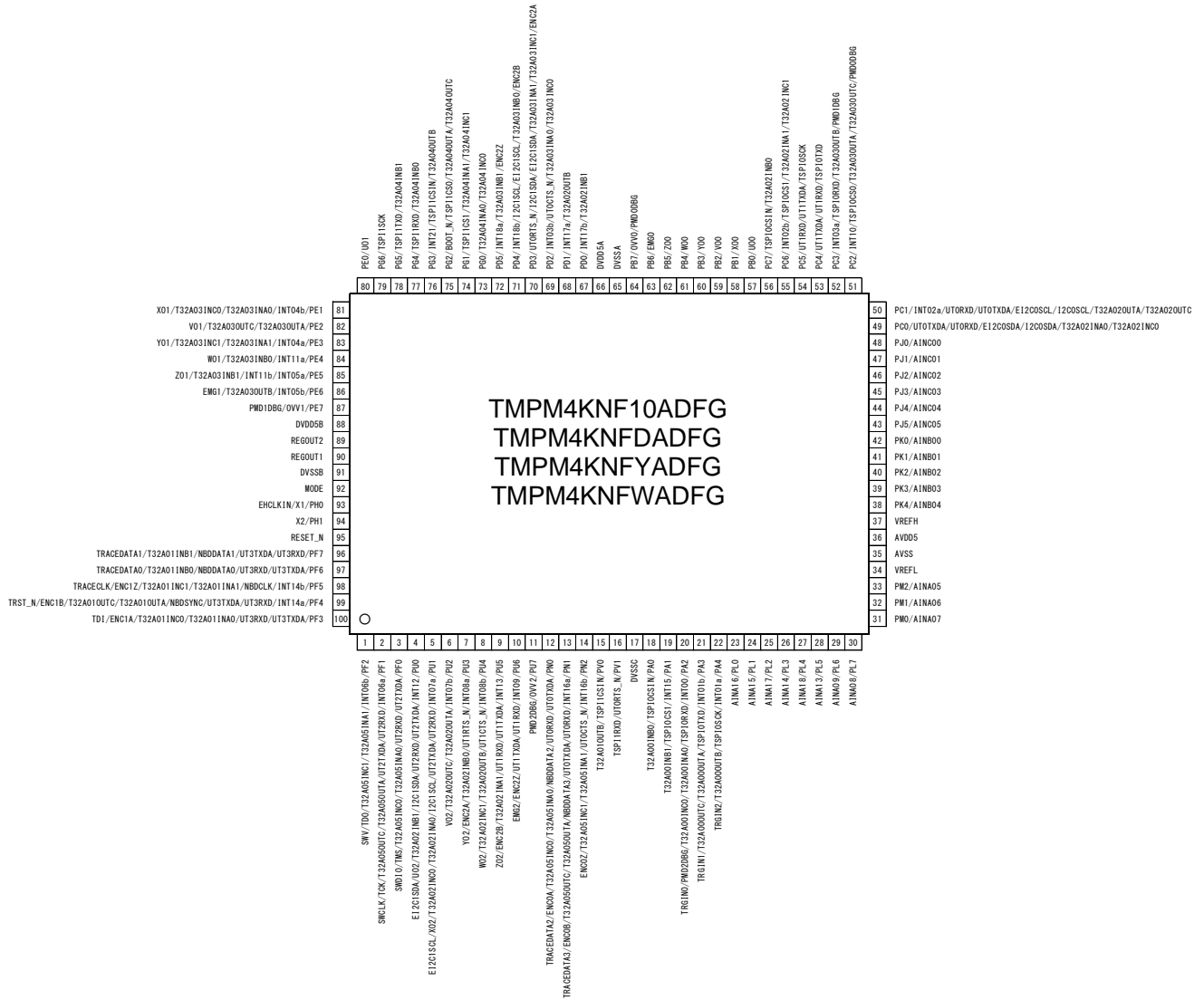


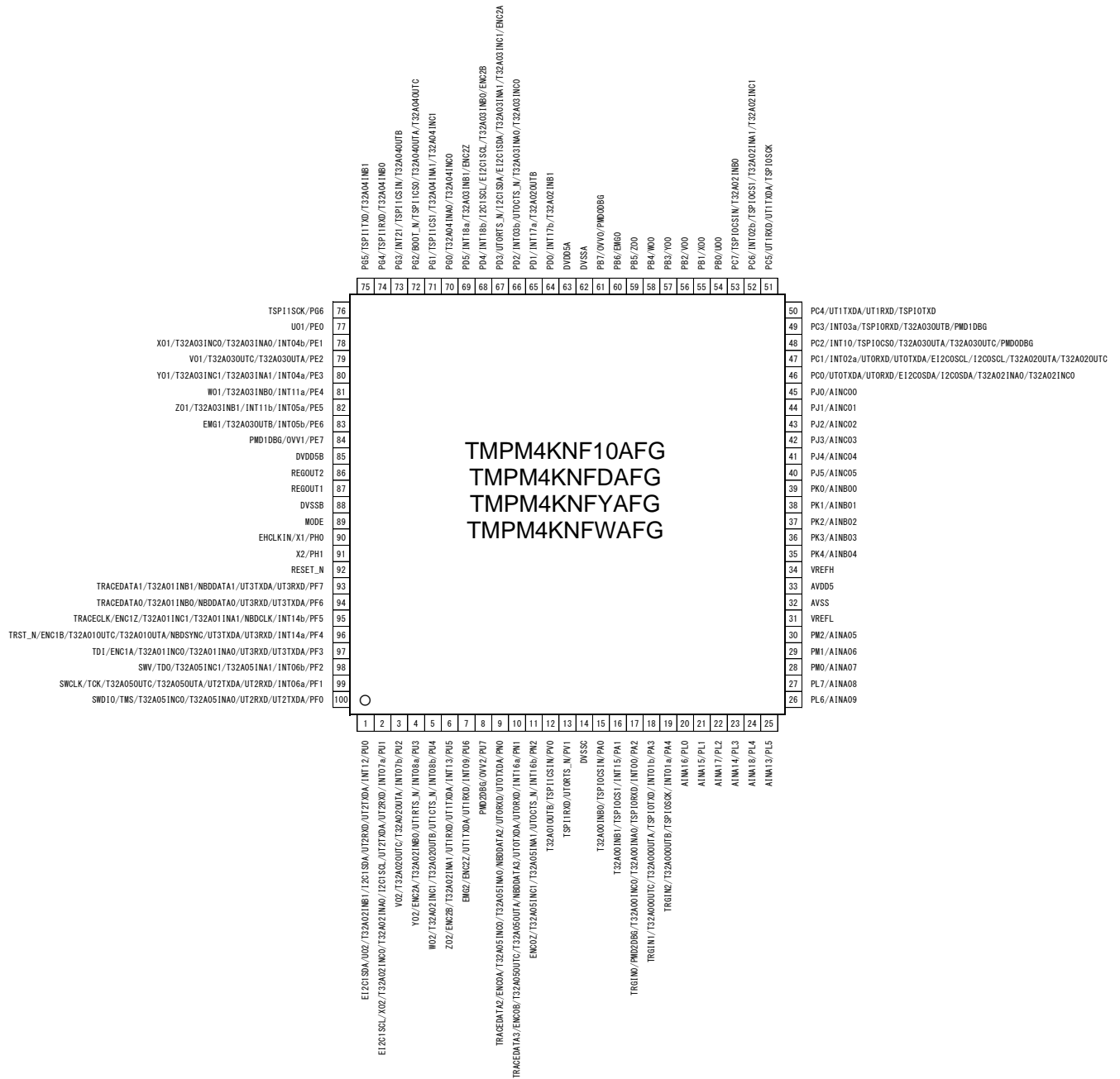
図 1.1 TMPM4Kグループ(2)製品のブロック図

2. 端子配置図

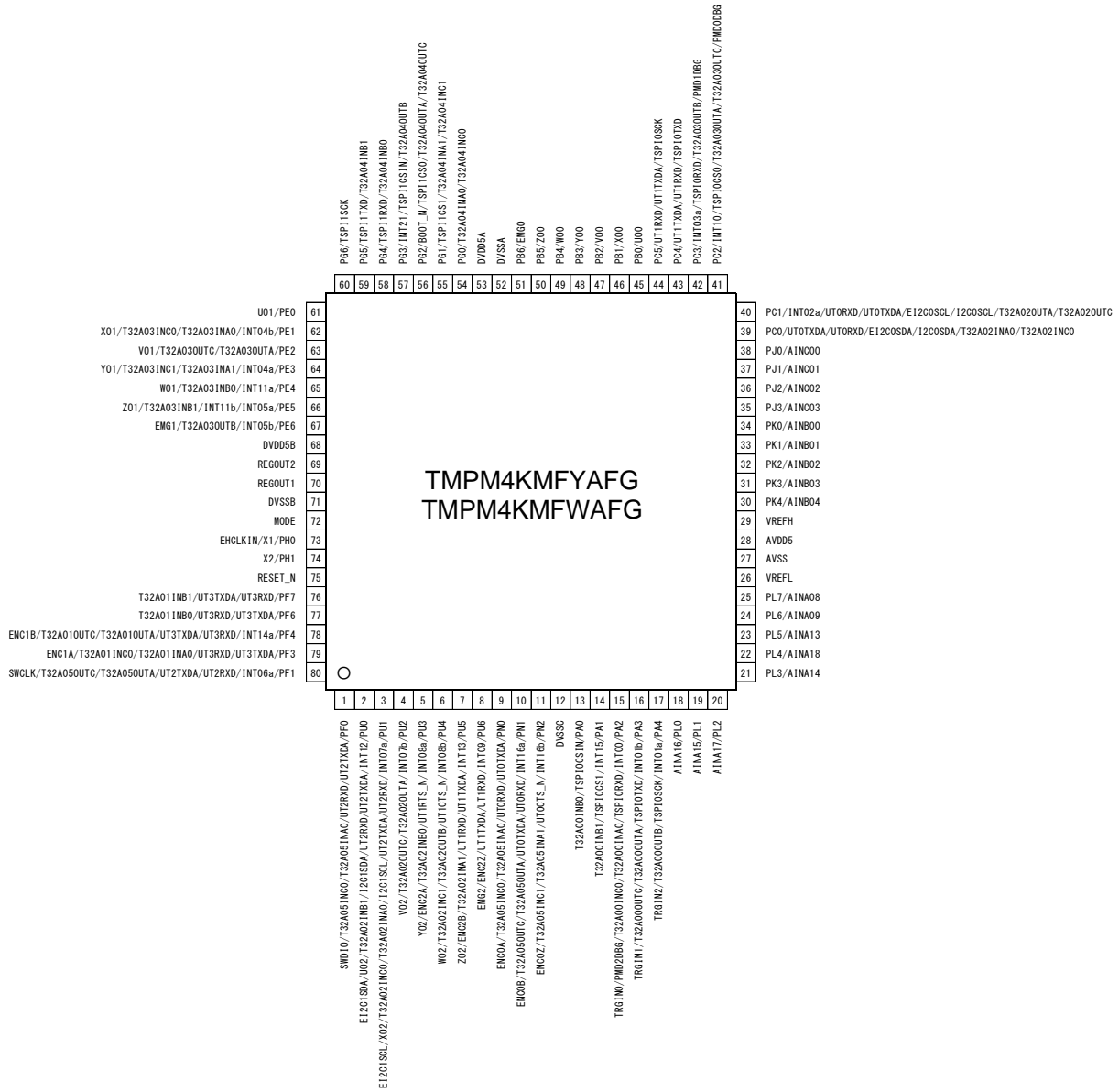
2.1. QFP100



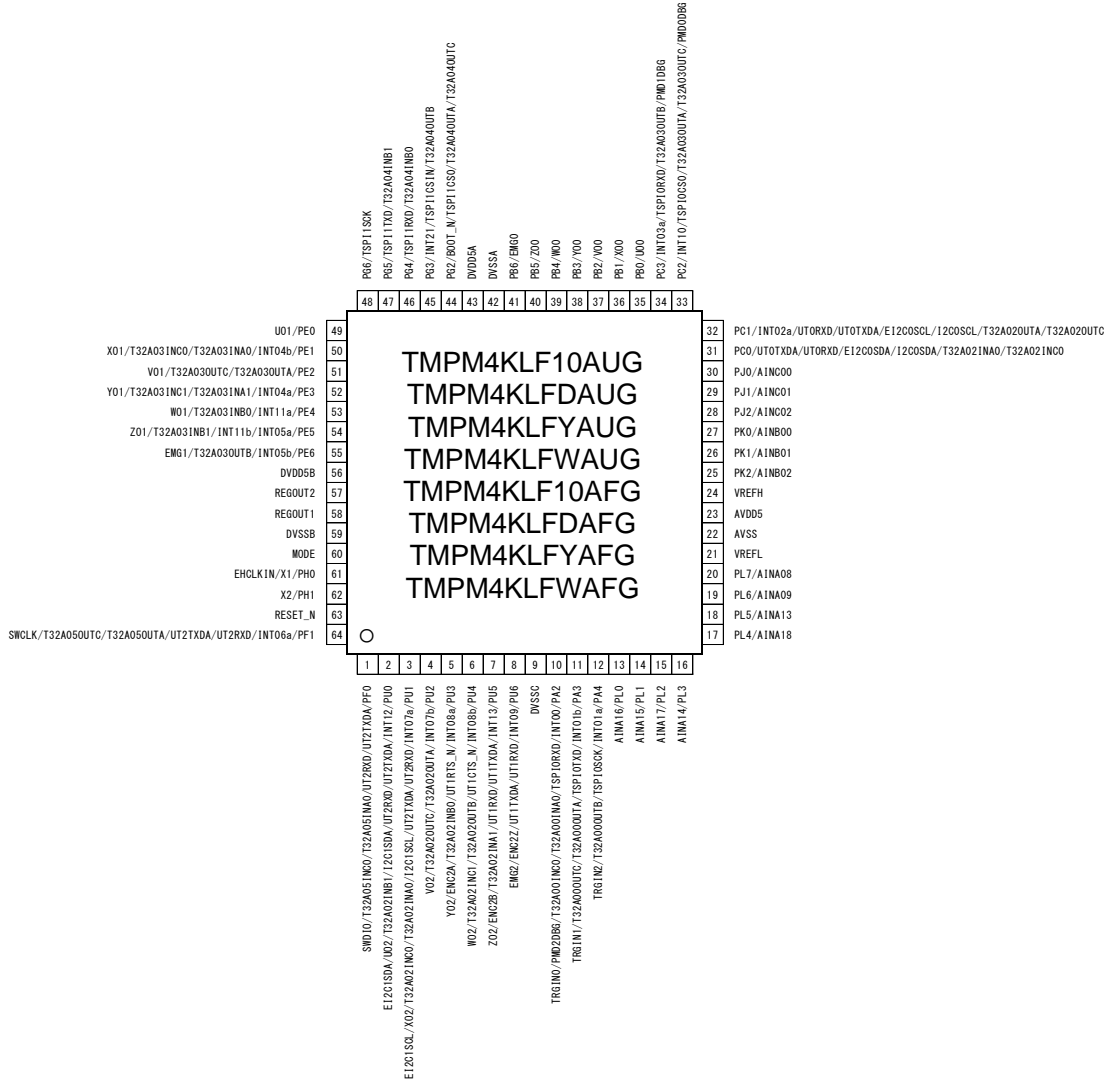
2.2. LQFP100



2.3. LQFP80



2.4. LQFP64



3. メモリーマップ

0xFFFFFFFF	Vender-Specific	System level	0xFFFFFFFF	Vender-Specific	
0xE0100000	CPU Register Region		0xE0100000	CPU Register Region	
0xE0000000	Fault	Peripheral	0xE0000000	Fault	
0x5E100000	Code Flash (Mirror)(1MB)		0x5E100000	Code Flash (Mirror)(1MB)	
0x5E000000	Flash (SFR)		0x5E000000	Flash (SFR)	
0x5DFF0000	Fault		0x5DFF0000	Fault	
0x44000000	Bit Band Alias (SFR)		0x44000000	Bit Band Alias (SFR)	
0x42000000	Fault		0x42000000	Fault	
0x40100000	SFR		0x40100000	SFR	
0x4003E000	Fault		0x4003E000	Fault	
0x40006000	SFR		0x40006000	SFR	
0x40005000	Fault		0x40005000	Fault	
0x40000000	Fault		0x40000000	Fault	
0x3F7F9800	Boot ROM		SRAM	0x3F7F9800	Boot ROM (Mirror)
0x3F7F8000	Fault			0x3F7F8000	Fault
0x30008000	Data Flash (32KB)			0x30008000	Data Flash (32KB)
0x30000000	Fault			0x30000000	Fault
0x24000000	Bit Band Alias (RAM)			0x24000000	Bit Band Alias (RAM)
0x22000000	Fault	0x22000000		Fault	
0x20010000	RAM2 (8KB)	0x20010000		RAM2 (8KB)	
0x2000E000	RAM1 (48KB)	0x2000E000		RAM1 (48KB)	
0x20002000	RAM0 (8KB)	0x20002000		RAM0 (8KB)	
0x20000000	Fault	0x20000000		Fault	
0x00100000	Fault	Code	0x00001800	Boot ROM (6KB)	
0x00000000	Code Flash (1MB)		0x00000000		

Single chip Mode

Single Boot Mode

図 3.1 TPM4KxF10Aのメモリーマップ例

注1) Fault および Reserved: アクセスしないでください。

注2) Single chip Mode / Single Boot Mode の詳細についてはリファレンスマニュアルの「フラッシュメモリー」を参照してください。

3.1. メモリー容量一覧

表 3.1 メモリー容量とアドレス

Products			TMPM4KNF10ADFG TMPM4KNF10AFG TMPM4KLF10AFG TMPM4KLF10AUG	TMPM4KNFDADFG TMPM4KNFDAFG TMPM4KLFDAFG TMPM4KLFDAUG	TMPM4KNFYADFG TMPM4KNFYAFG TMPM4KMFYAFG TMPM4KLFYAUG TMPM4KLFYAUG	TMPM4KNFWADFG TMPM4KNFWAFG TMPM4KMFWAUG TMPM4KLFWAUG TMPM4KLFWAUG
Peripheral region	Code Flash (Mirror)	Size	1MB	512KB	256KB	128KB
		START	0x5E000000	0x5E000000	0x5E000000	0x5E000000
		END	0x5E0FFFFFFF	0x5E07FFFF	0x5E03FFFF	0x5E01FFFF
SRAM region	Data Flash	Size	32KB			
		START	0x30000000			
		END	0x30007FFF			
	RAM	Size	64KB		24KB	
		START	0x20000000		0x20000000	
		END	0x200FFFFF		0x20005FFF	
Code region	Code Flash	Size	1MB	512KB	256KB	128KB
		START	0x00000000	0x00000000	0x00000000	0x00000000
		END	0x000FFFFFFF	0x0007FFFF	0x00003FFFFF	0x00001FFFFF

4. 端子説明

4.1. 機能端子名称と機能

4.1.1. 周辺機能端子

表 4.1 周辺端子名称と機能

周辺機能	端子名称	入出力	機能
割り込み制御 (IA/IB)	INTx	Input	外部割り込み入力端子 ノイズフィルター(フィルター幅 Typ.30ns)を内蔵しています。
32ビットタイマー イベントカウンター (T32A)	T32AxINA0	Input	16ビットタイマーA インพุットキャプチャー入力端子 0
	T32AxINA1	Input	16ビットタイマーA インพุットキャプチャー入力端子 1
	T32AxOUTA	Output	16ビットタイマーA 出力端子
	T32AxINB0	Input	16ビットタイマーB インพุットキャプチャー入力端子 0
	T32AxINB1	Input	16ビットタイマーB インพุットキャプチャー入力端子 1
	T32AxOUTB	Output	16ビットタイマーB 出力端子
	T32AxINC0	Input	32ビットタイマー インพุットキャプチャー入力端子 0
	T32AxINC1	Input	32ビットタイマー インพุットキャプチャー入力端子 1
シリアルペリフェラル インターフェース (TSPI)	TSPIxCSIN	Input	チップセレクト入力端子
	TSPIxCS0	Output	チップセレクト出力端子 0
	TSPIxCS1	Output	チップセレクト出力端子 1
	TSPIxRXD	Input	データ入力端子
	TSPIxTXD	Output	データ出力端子
	TSPIxSCK	I/O	クロック入出力端子
非同期シリアル通信回路 (UART)	UTxRXD	Input	データ入力端子
	UTxTXDA	Output	データ出力端子 A
	UTxCTS_N	Input	送信可能入力端子
	UTxRTS_N	Output	送信要求出力端子
I ² C インターフェース (I2C/EI2C)	I2CxSDA / EI2CxSDA	I/O	データ入出力端子
	I2CxSCL / EI2CxSCL	I/O	クロック入出力端子

周辺機能	端子名称	入出力	機能
アドバンストプログラマブル モーター制御回路 (A-PMD)	EMGx	Input	異常検出入力端子
	OVVx	Input	過電圧検出入力端子
	UOx	Output	U 相出力端子
	VOx	Output	V 相出力端子
	WOx	Output	W 相出力端子
	XOx	Output	X 相出力端子
	YOx	Output	Y 相出力端子
	ZOx	Output	Z 相出力端子
	PMDxDBG	Output	モーター制御デバッグ出力端子
アドバンスト エンコーダー入力回路(32-bit) (A-ENC32)	ENCxA	Input	エンコーダー入力端子 A
	ENCxB	Input	エンコーダー入力端子 B
	ENCxZ	Input	エンコーダー入力端子 Z
アナログデジタルコンバーター (ADC)	AINAx AINBx AINCx	Input	アナログ入力端子
トリガー入力 (TRGSEL)	TRGINx	Input	外部トリガー入力端子

注) 端子名称の"x"にはチャンネル番号、ユニット番号、割り込み番号が入ります。

4.1.2. デバッグ端子

表 4.2 デバッグ端子名称と機能

デバッグポート	デバッグ端子名称	入出力	機能
JTAG	TMS	Input	JTAG テストモード選択入力端子
	TCK	Input	JTAG シリアルクロック入力端子
	TDO	Output	JTAG シリアルデータ出力端子
	TDI	Input	JTAG シリアルデータ入力端子
	TRST_N	Input	JTAG テストリセット入力端子
SW	SWDIO	I/O	シリアルワイヤデータ入出力端子
	SWCLK	Input	シリアルワイヤクロック入力端子
	SWV	Output	シリアルワイヤビューワ出力端子
TRACE	TRACECLK	Output	トレースクロック出力端子
	TRACEDATA0	Output	トレースデータ出力端子 0
	TRACEDATA1	Output	トレースデータ出力端子 1
	TRACEDATA2	Output	トレースデータ出力端子 2
	TRACEDATA3	Output	トレースデータ出力端子 3
NBDIF	NBDSYNC	Input	ノンブレイクデバッグ同期入力端子
	NBDCLK	Input	ノンブレイクデバッグクロック入力端子
	NBDDATA0	I/O	ノンブレイクデバッグデータ入出力端子 0
	NBDDATA1	I/O	ノンブレイクデバッグデータ入出力端子 1
	NBDDATA2	I/O	ノンブレイクデバッグデータ入出力端子 2
	NBDDATA3	I/O	ノンブレイクデバッグデータ入出力端子 3

4.1.3. 制御端子

表 4.3 制御端子名称と機能

	端子名	入出力	機能
制御端子	X1	Input	高速発振子接続端子
	X2	Output	高速発振子接続端子
	EHCLKIN	Input	外部クロック入力端子
	BOOT_N	Input	BOOT モード制御用端子 RESET_N 端子入力の立ち上がりで BOOT モード制御用端子がサンプリングされます。内部リセット要因ではサンプリングされません。 BOOT モード制御用端子のレベルが"Low"の場合、シングルブートモードになります。"High"の場合、シングルチップモードになります。 シングルブートモードの詳細については、リファレンスマニュアル「フラッシュメモリー」を参照してください。
	RESET_N	Input	リセット信号入力端子
	MODE	Input	モード端子 必ず"Low"レベルに固定してください。

4.1.4. 電源端子

表 4.4 電源端子名称と機能

	端子名	機能
電源	DVDD5A (注 1) DVDD5B (注 1)	デジタル用電源端子 DVDD5A/B は下記の端子に電源を供給しています。 PA~PH, PN, PU, PV, MODE, RESET_N, BOOT_N 発振回路には、内蔵レギュレーターを経由して端子に電源を供給しています。 X1, X2
	DVSSA (注 2) DVSSB (注 2) DVSSC (注 2)	デジタル用 GND 端子
	REGOUT1 (注 3)	レギュレーター用コンデンサー接続端子(注 4)
	REGOUT2 (注 3)	レギュレーター用コンデンサー接続端子(注 4)
	AVDD5 VREFH	アナログ用電源端子、アナログ基準電源端子(VREFH)です AVDD5 は下記の端子に電源を供給しています。 PL, PM, PK, PJ
	AVSS VREFL	アナログ用 GND 端子、アナログ基準GND 端子(VREFL)

注 1) DVDD5A,DVDD5B は、外部で同電位の電圧を印加してください。

注 2) DVSSA,DVSSB,DVSSC は、外部で同電位の電圧を印加してください。

注 3) REGOUT1,REGOUT2 は、DVDD5A,DVDD5B や DVSSA,DVSSB,DVSSC とショートしないでください。

注 4) コンデンサー容量は「7.12. レギュレーター」を参照してください。

4.1.5. 電源間コンデンサー

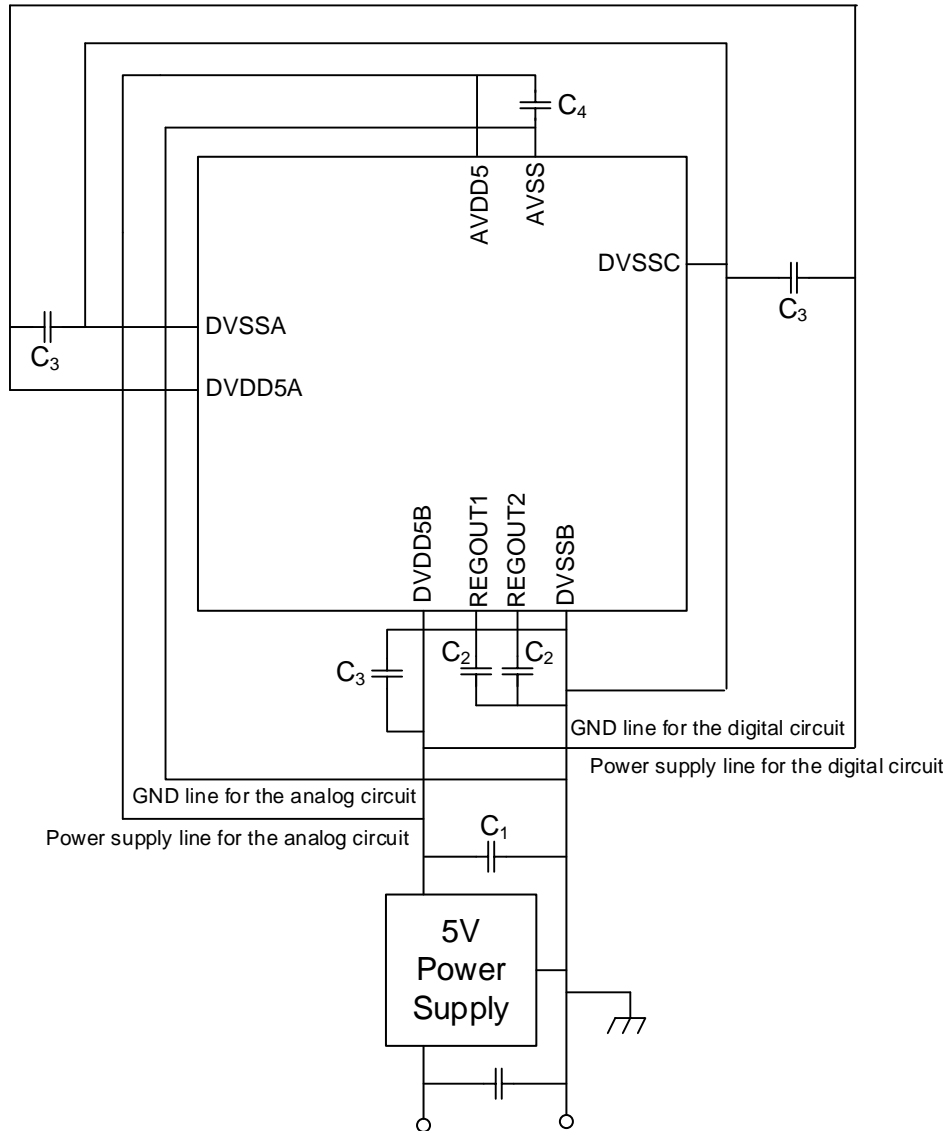


図 4.1 電源間コンデンサーの接続図

- 注 1) 5V 電源出力端子近くにセラミックコンデンサー(C₁)を挿入してください。「7.6. リセット時内部処理特性」の電源傾斜の条件を満たす容量としてください。
- 注 2) 各 MCU 電源端子の近傍で電源-GND 間にバイパスコンデンサー(C₃, C₄:0.01μF~0.1μF 程度)を挿入してください。
- 注 3) 内蔵レギュレーター用コンデンサー接続端子(REGOUT1, REGOUT2)に同容量の電源安定用のセラミックコンデンサー(C₂)を挿入してください。これらのコンデンサーは DVSSB 近傍で配置してください。コンデンサー容量は「7.12. レギュレーター」を参照してください。
- 注 4) デジタル電源からアナログ回路へのノイズ混入を抑制するため、アナログ電源ラインとデジタル電源ラインは 5V 電源出力の近くで分離してください。
- 注 5) 周辺回路からアナログ回路へのノイズ混入を抑制するため、アナログ電源系の入出力端子にフィルター回路やプルアップ/ダウン抵抗を挿入する場合、それらの回路を構成する部品はアナログ電源ラインに接続してください。
- 注 6) 電源ラインと GND ラインとコンデンサーによるループ回路で受ける高周波ノイズを抑制するため、電源ラインと GND ラインは離さずに配線してください。

4.2. 機能端子とポート割り当て(端子番号)

機能端子から見たポート割り当てと各製品の端子番号です。
 表中の"-"の部分は、「端子がありません」または「機能の割り当てがありません」。

表 4.5 信号接続一覧: UART

機能	兼用機能端子名	ポート名	M4KN (QFP100)	M4KN (LQFP100)	M4KM (LQFP80)	M4KL (LQFP64)
UART ch0	UT0RXD	PC0	49	46	39	31
		PC1	50	47	40	32
		PN0	12	9	9	-
		PN1	13	10	10	-
	UT0TXDA	PC1	50	47	40	32
		PC0	49	46	39	31
		PN1	13	10	10	-
		PN0	12	9	9	-
	UT0CTS_N	PD2	69	66	-	-
		PN2	14	11	11	-
	UT0RTS_N	PD3	70	67	-	-
		PV1	16	13	-	-
UART ch1	UT1RXD	PC4	53	50	43	-
		PC5	54	51	44	-
		PU5	9	6	7	7
		PU6	10	7	8	8
	UT1TXDA	PC5	54	51	44	-
		PC4	53	50	43	-
		PU6	10	7	8	8
		PU5	9	6	7	7
	UT1CTS_N	PU4	8	5	6	6
	UT1RTS_N	PU3	7	4	5	5
UART ch2	UT2RXD	PF0	3	100	1	1
		PF1	2	99	80	64
		PU0	4	1	2	2
		PU1	5	2	3	3
	UT2TXDA	PF1	2	99	80	64
		PF0	3	100	1	1
		PU1	5	2	3	3
		PU0	4	1	2	2
UART ch3	UT3RXD	PF3	100	97	79	-
		PF4	99	96	78	-
		PF6	97	94	77	-
		PF7	96	93	76	-
	UT3TXDA	PF4	99	96	78	-
		PF3	100	97	79	-
		PF7	96	93	76	-
		PF6	97	94	77	-

表 4.6 信号接続一覧: I2C/EI2C/TSPI

機能	兼用機能端子名	ポート名	M4KN (QFP100)	M4KN (LQFP100)	M4KM (LQFP80)	M4KL (LQFP64)
I2C ch0	I2C0SDA	PC0	49	46	39	31
	I2C0SCL	PC1	50	47	40	32
I2C ch1	I2C1SDA	PD3	70	67	-	-
		PU0	4	1	2	2
	I2C1SCL	PD4	71	68	-	-
		PU1	5	2	3	3
EI2C ch0	EI2C0SDA	PC0	49	46	39	31
	EI2C0SCL	PC1	50	47	40	32
EI2C ch1	EI2C1SDA	PD3	70	67	-	-
		PU0	4	1	2	2
	EI2C1SCL	PD4	71	68	-	-
		PU1	5	2	3	3
TSPI ch0	TSPI0RXD	PA2	20	17	15	10
		PC3	52	49	42	34
	TSPI0TXD	PA3	21	18	16	11
		PC4	53	50	43	-
	TSPI0SCK	PA4	22	19	17	12
		PC5	54	51	44	-
	TSPI0CSIN	PA0	18	15	13	-
		PC7	56	53	-	-
	TSPI0CS0	PC2	51	48	41	33
	TSPI0CS1	PA1	19	16	14	-
PC6		55	52	-	-	
TSPI ch1	TSPI1RXD	PG4	77	74	58	46
		PV1	16	13	-	-
	TSPI1TXD	PG5	78	75	59	47
	TSPI1SCK	PG6	79	76	60	48
	TSPI1CSIN	PG3	76	73	57	45
		PV0	15	12	-	-
	TSPI1CS0	PG2	75	72	56	44
TSPI1CS1	PG1	74	71	55	-	

表 4.7 信号接続一覧: T32A ch0,1,2

機能	兼用機能端子名	ポート名	M4KN (QFP100)	M4KN (LQFP100)	M4KM (LQFP80)	M4KL (LQFP64)
T32A ch0	T32A00INA0	PA2	20	17	15	10
	T32A00OUTA	PA3	21	18	16	11
	T32A00INB0	PA0	18	15	13	-
	T32A00INB1	PA1	19	16	14	-
	T32A00OUTB	PA4	22	19	17	12
	T32A00INC0	PA2	20	17	15	10
	T32A00OUTC	PA3	21	18	16	11
T32A ch1	T32A01INA0	PF3	100	97	79	-
	T32A01INA1	PF5	98	95	-	-
	T32A01OUTA	PF4	99	96	78	-
	T32A01INB0	PF6	97	94	77	-
	T32A01INB1	PF7	96	93	76	-
	T32A01OUTB	PV0	15	12	-	-
	T32A01INC0	PF3	100	97	79	-
	T32A01INC1	PF5	98	95	-	-
T32A ch2	T32A02INA0	PC0	49	46	39	31
		PU1	5	2	3	3
	T32A02INA1	PC6	55	52	-	-
		PU5	9	6	7	7
	T32A02OUTA	PC1	50	47	40	32
		PU2	6	3	4	4
	T32A02INB0	PC7	56	53	-	-
		PU3	7	4	5	5
	T32A02INB1	PD0	67	64	-	-
		PU0	4	1	2	2
	T32A02OUTB	PD1	68	65	-	-
		PU4	8	5	6	6
	T32A02INC0	PC0	49	46	39	31
		PU1	5	2	3	3
T32A02INC1	PC6	55	52	-	-	
	PU4	8	5	6	6	
T32A02OUTC	PC1	50	47	40	32	
	PU2	6	3	4	4	

表 4.8 信号接続一覧: T32A ch3,4,5

機能	兼用機能端子名	ポート名	M4KN (QFP100)	M4KN (LQFP100)	M4KM (LQFP80)	M4KL (LQFP64)
T32A ch3	T32A03INA0	PD2	69	66	-	-
		PE1	81	78	62	50
	T32A03INA1	PD3	70	67	-	-
		PE3	83	80	64	52
	T32A03OUTA	PC2	51	48	41	33
		PE2	82	79	63	51
	T32A03INB0	PD4	71	68	-	-
		PE4	84	81	65	53
	T32A03INB1	PD5	72	69	-	-
		PE5	85	82	66	54
	T32A03OUTB	PC3	52	49	42	34
		PE6	86	83	67	55
	T32A03INC0	PD2	69	66	-	-
		PE1	81	78	62	50
T32A03INC1	PD3	70	67	-	-	
	PE3	83	80	64	52	
T32A03OUTC	PC2	51	48	41	33	
	PE2	82	79	63	51	
T32A ch4	T32A04INA0	PG0	73	70	54	-
	T32A04INA1	PG1	74	71	55	-
	T32A04OUTA	PG2	75	72	56	44
	T32A04INB0	PG4	77	74	58	46
	T32A04INB1	PG5	78	75	59	47
	T32A04OUTB	PG3	76	73	57	45
	T32A04INC0	PG0	73	70	54	-
	T32A04INC1	PG1	74	71	55	-
T32A04OUTC	PG2	75	72	56	44	
T32A ch5	T32A05INA0	PF0	3	100	1	1
		PN0	12	9	9	-
	T32A05INA1	PF2	1	98	-	-
		PN2	14	11	11	-
	T32A05OUTA	PF1	2	99	80	64
		PN1	13	10	10	-
	T32A05INC0	PF0	3	100	1	1
		PN0	12	9	9	-
	T32A05INC1	PF2	1	98	-	-
		PN2	14	11	11	-
T32A05OUTC	PF1	2	99	80	64	
	PN1	13	10	10	-	

表 4.9 信号接続一覧: ADC

機能	兼用機能端子名	ポート名	M4KN (QFP100)	M4KN (LQFP100)	M4KM (LQFP80)	M4KL (LQFP64)
ADC unit A	AINA05	PM2	33	30	-	-
	AINA06	PM1	32	29	-	-
	AINA07	PM0	31	28	-	-
	AINA08	PL7	30	27	25	20
	AINA09	PL6	29	26	24	19
	AINA13	PL5	28	25	23	18
	AINA14	PL3	26	23	21	16
	AINA15	PL1	24	21	19	14
	AINA16	PL0	23	20	18	13
	AINA17	PL2	25	22	20	15
AINA18	PL4	27	24	22	17	
ADC unit B	AINB00	PK0	42	39	34	27
	AINB01	PK1	41	38	33	26
	AINB02	PK2	40	37	32	25
	AINB03	PK3	39	36	31	-
	AINB04	PK4	38	35	30	-
ADC unit C	AINC00	PJ0	48	45	38	30
	AINC01	PJ1	47	44	37	29
	AINC02	PJ2	46	43	36	28
	AINC03	PJ3	45	42	35	-
	AINC04	PJ4	44	41	-	-
	AINC05	PJ5	43	40	-	-

表 4.10 信号接続一覧: INT

機能	兼用機能端子名	ポート名	M4KN (QFP100)	M4KN (LQFP100)	M4KM (LQFP80)	M4KL (LQFP64)
INT	INT00	PA2	20	17	15	10
	INT01b	PA3	21	18	16	11
	INT01a	PA4	22	19	17	12
	INT02a	PC1	50	47	40	32
	INT02b	PC6	55	52	-	-
	INT03a	PC3	52	49	42	34
	INT03b	PD2	69	66	-	-
	INT04b	PE1	81	78	62	50
	INT04a	PE3	83	80	64	52
	INT05a (注)	PE5	85	82	66	54
	INT05b	PE6	86	83	67	55
	INT06a	PF1	2	99	80	64
	INT06b	PF2	1	98	-	-
	INT07a	PU1	5	2	3	3
	INT07b	PU2	6	3	4	4
	INT08a	PU3	7	4	5	5
	INT08b	PU4	8	5	6	6
	INT09	PU6	10	7	8	8
	INT10	PC2	51	48	41	33
	INT11a	PE4	84	81	65	53
	INT11b (注)	PE5	85	82	66	54
	INT12	PU0	4	1	2	2
	INT13	PU5	9	6	7	7
	INT14a	PF4	99	96	78	-
	INT14b	PF5	98	95	-	-
	INT15	PA1	19	16	14	-
	INT16a	PN1	13	10	10	-
	INT16b	PN2	14	11	11	-
	INT17b	PD0	67	64	-	-
	INT17a	PD1	68	65	-	-
INT18b	PD4	71	68	-	-	
INT18a	PD5	72	69	-	-	
INT21	PG3	76	73	57	45	

注) PE5 は INT05a と INT11b が割り付けられています。

表 4.11 信号接続一覧: A-PMD/A-ENC32

機能	兼用機能端子名	ポート名	M4KN (QFP100)	M4KN (LQFP100)	M4KM (LQFP80)	M4KL (LQFP64)
A-PMD ch0	EMG0	PB6	63	60	51	41
	OVV0	PB7	64	61	-	-
	UO0	PB0	57	54	45	35
	VO0	PB2	59	56	47	37
	WO0	PB4	61	58	49	39
	XO0	PB1	58	55	46	36
	YO0	PB3	60	57	48	38
	ZO0	PB5	62	59	50	40
	PMD0DBG	PB7	64	61	-	-
PC2		51	48	41	33	
A-PMD ch1	EMG1	PE6	86	83	67	55
	OVV1	PE7	87	84	-	-
	UO1	PE0	80	77	61	49
	VO1	PE2	82	79	63	51
	WO1	PE4	84	81	65	53
	XO1	PE1	81	78	62	50
	YO1	PE3	83	80	64	52
	ZO1	PE5	85	82	66	54
	PMD1DBG	PC3	52	49	42	34
PE7		87	84	-	-	
A-PMD ch2	EMG2	PU6	10	7	8	8
	OVV2	PU7	11	8	-	-
	UO2	PU0	4	1	2	2
	VO2	PU2	6	3	4	4
	WO2	PU4	8	5	6	6
	XO2	PU1	5	2	3	3
	YO2	PU3	7	4	5	5
	ZO2	PU5	9	6	7	7
	PMD2DBG	PA2	20	17	15	10
PU7		11	8	-	-	
A-ENC32 ch0	ENC0A	PN0	12	9	9	-
	ENC0B	PN1	13	10	10	-
	ENC0Z	PN2	14	11	11	-
A-ENC32 ch1	ENC1A	PF3	100	97	79	-
	ENC1B	PF4	99	96	78	-
	ENC1Z	PF5	98	95	-	-
A-ENC32 ch2	ENC2A	PD3	70	67	-	-
		PU3	7	4	5	5
	ENC2B	PD4	71	68	-	-
		PU5	9	6	7	7
	ENC2Z	PD5	72	69	-	-
		PU6	10	7	8	8

表 4.12 信号接続一覧: TRGSEL/JTAG/SW/TRACE/NBDIF/制御端子

機能	兼用機能端子名	ポート名	M4KN (QFP100)	M4KN (LQFP100)	M4KM (LQFP80)	M4KL (LQFP64)
TRGSEL	TRGIN0	PA2	20	17	15	10
	TRGIN1	PA3	21	18	16	11
	TRGIN2	PA4	22	19	17	12
JTAG	TMS	PF0	3	100	-	-
	TCK	PF1	2	99	-	-
	TDO	PF2	1	98	-	-
	TDI	PF3	100	97	-	-
	TRST_N	PF4	99	96	-	-
SW	SWDIO	PF0	3	100	1	1
	SWCLK	PF1	2	99	80	64
	SWV	PF2	1	98	-	-
TRACE	TRACECLK	PF5	98	95	-	-
	TRACEDATA0	PF6	97	94	-	-
	TRACEDATA1	PF7	96	93	-	-
	TRACEDATA2	PN0	12	9	-	-
	TRACEDATA3	PN1	13	10	-	-
NBDIF	NBDSYNC	PF4	99	96	-	-
	NBDCLK	PF5	98	95	-	-
	NBDDATA0	PF6	97	94	-	-
	NBDDATA1	PF7	96	93	-	-
	NBDDATA2	PN0	12	9	-	-
	NBDDATA3	PN1	13	10	-	-
制御端子	X1	PH0	93	90	73	61
	X2	PH1	94	91	74	62
	EHCLKIN	PH0	93	90	73	61
	BOOT_N	PG2	75	72	56	44
	RESET_N		95	92	75	63
	MODE		92	89	72	60

4.3. ポート

表中の記号の意味は下記のとおりです。

- **Input/Output:** ポートの入出力
Input: 入力
Output: 出力
I/O: 入出力
- **PU/PD:** プログラマブルプルアップ/プルダウン対応
PU: プログラマブルプルアップ選択可能
PD: プログラマブルプルダウン選択可能
- **OD:** プログラマブルオープンドレイン出力対応
YES: 対応
NO: 非対応
- **5V_T:** 5V トレラント対応
YES: 対応
N/A: 非対応
- **SMT/CMOS:** 入力ゲート
SMT: シュミット入力
CMOS: CMOS 入力
- **リセット中の状態:** リセット期間中の端子状態です
Hi-Z: ハイインピーダンス
PU: プルアップ
PD: プルダウン
- **リセット後の状態:** リセット解除直後の端子状態です
Hi-Z: ハイインピーダンス
PU: プルアップ
PD: プルダウン

4.3.1. ポート仕様一覧

表 4.13 ポートA~Dのポート名、仕様

ポート名	Input/Output	PU/PD	OD	5V_T	SMT/ CMOS	リセット中 の状態	リセット後 の状態
PA0	I/O	PU/PD	YES	N/A	SMT	Hi-Z	Hi-Z
PA1	I/O	PU/PD	YES	N/A	SMT	Hi-Z	Hi-Z
PA2	I/O	PU/PD	YES	N/A	SMT	Hi-Z	Hi-Z
PA3	I/O	PU/PD	YES	N/A	SMT	Hi-Z	Hi-Z
PA4	I/O	PU/PD	YES	N/A	SMT	Hi-Z	Hi-Z
PB0	I/O	PU/PD	YES	N/A	SMT	Hi-Z	Hi-Z
PB1	I/O	PU/PD	YES	N/A	SMT	Hi-Z	Hi-Z
PB2	I/O	PU/PD	YES	N/A	SMT	Hi-Z	Hi-Z
PB3	I/O	PU/PD	YES	N/A	SMT	Hi-Z	Hi-Z
PB4	I/O	PU/PD	YES	N/A	SMT	Hi-Z	Hi-Z
PB5	I/O	PU/PD	YES	N/A	SMT	Hi-Z	Hi-Z
PB6	I/O	PU/PD	YES	N/A	SMT	Hi-Z	Hi-Z
PB7	I/O	PU/PD	YES	N/A	SMT	Hi-Z	Hi-Z
PC0	I/O	PU/PD	YES	YES	SMT	Hi-Z	Hi-Z
PC1	I/O	PU/PD	YES	YES	SMT	Hi-Z	Hi-Z
PC2	I/O	PU/PD	YES	N/A	SMT	Hi-Z	Hi-Z
PC3	I/O	PU/PD	YES	N/A	SMT	Hi-Z	Hi-Z
PC4	I/O	PU/PD	YES	N/A	SMT	Hi-Z	Hi-Z
PC5	I/O	PU/PD	YES	N/A	SMT	Hi-Z	Hi-Z
PC6	I/O	PU/PD	YES	N/A	SMT	Hi-Z	Hi-Z
PC7	I/O	PU/PD	YES	N/A	SMT	Hi-Z	Hi-Z
PD0	I/O	PU/PD	YES	N/A	SMT	Hi-Z	Hi-Z
PD1	I/O	PU/PD	YES	N/A	SMT	Hi-Z	Hi-Z
PD2	I/O	PU/PD	YES	N/A	SMT	Hi-Z	Hi-Z
PD3	I/O	PU/PD	YES	YES	SMT	Hi-Z	Hi-Z
PD4	I/O	PU/PD	YES	YES	SMT	Hi-Z	Hi-Z
PD5	I/O	PU/PD	YES	N/A	SMT	Hi-Z	Hi-Z

表 4.14 ポートE-Hのポート名、仕様

ポート名	Input/Output	PU/PD	OD	5V_T	SMT/ CMOS	リセット中 の状態	リセット後 の状態
PE0	I/O	PU/PD	YES	N/A	SMT	Hi-Z	Hi-Z
PE1	I/O	PU/PD	YES	N/A	SMT	Hi-Z	Hi-Z
PE2	I/O	PU/PD	YES	N/A	SMT	Hi-Z	Hi-Z
PE3	I/O	PU/PD	YES	N/A	SMT	Hi-Z	Hi-Z
PE4	I/O	PU/PD	YES	N/A	SMT	Hi-Z	Hi-Z
PE5	I/O	PU/PD	YES	N/A	SMT	Hi-Z	Hi-Z
PE6	I/O	PU/PD	YES	N/A	SMT	Hi-Z	Hi-Z
PE7	I/O	PU/PD	YES	N/A	SMT	Hi-Z	Hi-Z
PF0	I/O	PU/PD	YES	N/A	SMT	PU(注 2)	PU(注 2)
PF1	I/O	PU/PD	YES	N/A	SMT	PD(注 2)	PD(注 2)
PF2	I/O	PU/PD	YES	N/A	SMT	Hi-Z(注 2)	Hi-Z(注 2)
PF3	I/O	PU/PD	YES	N/A	SMT	PU(注 2)	PU(注 2)
PF4	I/O	PU/PD	YES	N/A	SMT	PU(注 2)	PU(注 2)
PF5	I/O	PU/PD	YES	N/A	SMT	Hi-Z	Hi-Z
PF6	I/O	PU/PD	YES	N/A	SMT	Hi-Z	Hi-Z
PF7	I/O	PU/PD	YES	N/A	SMT	Hi-Z	Hi-Z
PG0	I/O	PU/PD	YES	N/A	SMT	Hi-Z	Hi-Z
PG1	I/O	PU/PD	YES	N/A	SMT	Hi-Z	Hi-Z
PG2	Output	PU/PD (注 1)	YES	N/A	SMT	Hi-Z(注 1)	Hi-Z
PG3	I/O	PU/PD	YES	N/A	SMT	Hi-Z	Hi-Z
PG4	I/O	PU/PD	YES	N/A	SMT	Hi-Z	Hi-Z
PG5	I/O	PU/PD	YES	N/A	SMT	Hi-Z	Hi-Z
PG6	I/O	PU/PD	YES	N/A	SMT	Hi-Z	Hi-Z
PH0	Input	PD	NO	N/A	SMT	Hi-Z	Hi-Z
PH1	Input	PD	NO	N/A	SMT	Hi-Z	Hi-Z

注 1) BOOT_N 端子と兼用です。RESET_N 端子=0 の時、プルアップ(PU)となります。
 RESET_N 端子=1 の時に内部リセットがかかった場合は Hi-Z です。

注 2) 初期値はデバッグ用端子に割り当てられています(PF3: TDI、PF2: TDO/SWV、
 PF0: TMS/SWDIO、PF1: TCK/SWCLK、PF4: TRST_N)。
 ツールからのコマンドを受け付けるまでは PF2: TDO/SWV は出力にはなりません。

表 4.15 ポートJ~Lのポート名、仕様

ポート名	Input/Output	PU/PD	OD	5V_T	SMT/ CMOS	リセット中 の状態	リセット後 の状態
PJ0	I/O	PU/PD	YES	N/A	SMT	Hi-Z	Hi-Z
PJ1	I/O	PU/PD	YES	N/A	SMT	Hi-Z	Hi-Z
PJ2	I/O	PU/PD	YES	N/A	SMT	Hi-Z	Hi-Z
PJ3	I/O	PU/PD	YES	N/A	SMT	Hi-Z	Hi-Z
PJ4	I/O	PU/PD	YES	N/A	SMT	Hi-Z	Hi-Z
PJ5	I/O	PU/PD	YES	N/A	SMT	Hi-Z	Hi-Z
PK0	I/O	PU/PD	YES	N/A	SMT	Hi-Z	Hi-Z
PK1	I/O	PU/PD	YES	N/A	SMT	Hi-Z	Hi-Z
PK2	I/O	PU/PD	YES	N/A	SMT	Hi-Z	Hi-Z
PK3	I/O	PU/PD	YES	N/A	SMT	Hi-Z	Hi-Z
PK4	I/O	PU/PD	YES	N/A	SMT	Hi-Z	Hi-Z
PL0	I/O	PU/PD	YES	N/A	SMT	Hi-Z	Hi-Z
PL1	I/O	PU/PD	YES	N/A	SMT	Hi-Z	Hi-Z
PL2	I/O	PU/PD	YES	N/A	SMT	Hi-Z	Hi-Z
PL3	I/O	PU/PD	YES	N/A	SMT	Hi-Z	Hi-Z
PL4	I/O	PU/PD	YES	N/A	SMT	Hi-Z	Hi-Z
PL5	I/O	PU/PD	YES	N/A	SMT	Hi-Z	Hi-Z
PL6	I/O	PU/PD	YES	N/A	SMT	Hi-Z	Hi-Z
PL7	I/O	PU/PD	YES	N/A	SMT	Hi-Z	Hi-Z

表 4.16 ポートM~N、U~Vのポート名、仕様

ポート名	Input/Output	PU/PD	OD	5V_T	SMT/CMOS	リセット中の状態	リセット後の状態
PM0	I/O	PU/PD	YES	N/A	SMT	Hi-Z	Hi-Z
PM1	I/O	PU/PD	YES	N/A	SMT	Hi-Z	Hi-Z
PM2	I/O	PU/PD	YES	N/A	SMT	Hi-Z	Hi-Z
PN0	I/O	PU/PD	YES	N/A	SMT	Hi-Z	Hi-Z
PN1	I/O	PU/PD	YES	N/A	SMT	Hi-Z	Hi-Z
PN2	I/O	PU/PD	YES	N/A	SMT	Hi-Z	Hi-Z
PU0	I/O	PU/PD	YES	YES	SMT	Hi-Z	Hi-Z
PU1	I/O	PU/PD	YES	YES	SMT	Hi-Z	Hi-Z
PU2	I/O	PU/PD	YES	N/A	SMT	Hi-Z	Hi-Z
PU3	I/O	PU/PD	YES	N/A	SMT	Hi-Z	Hi-Z
PU4	I/O	PU/PD	YES	N/A	SMT	Hi-Z	Hi-Z
PU5	I/O	PU/PD	YES	N/A	SMT	Hi-Z	Hi-Z
PU6	I/O	PU/PD	YES	N/A	SMT	Hi-Z	Hi-Z
PU7	I/O	PU/PD	YES	N/A	SMT	Hi-Z	Hi-Z
PV0	I/O	PU/PD	YES	N/A	SMT	Hi-Z	Hi-Z
PV1	I/O	PU/PD	YES	N/A	SMT	Hi-Z	Hi-Z

5. 機能説明・動作説明

5.1. リファレンスマニュアル

TMPM4K グループ(2)製品の搭載機能詳細は下表のリファレンスマニュアルを参照してください。

表 5.1 TMPM4Kグループ(2) リファレンスマニュアル一覧

リファレンスマニュアル	IP 記号	分類
入出力ポート (TMPM4K グループ(2))	PORT-M4K (2)	システム
例外 (TMPM4K グループ(2))	EXCEPT-M4K (2)	システム
クロック制御と動作モード (TMPM4K グループ(2))	CG-M4K (2)-E	システム
製品個別情報 (TMPM4K グループ(2))	PINFO-M4K (2)	システム
フラッシュメモリー	FLASH10MUD32-A	周辺機能
トリミング回路	TRM-B	周辺機能
周波数検知回路	OFD-A	周辺機能
電圧検知回路	LVD-D	周辺機能
デジタルノイズフィルター回路	DNF-A	周辺機能
デバッグインターフェース	DEBUG-A	周辺機能
ノンブ레이크デバッグインターフェース	NBDIF-A	周辺機能
DMA コントローラー	DMAC-B	周辺機能
非同期シリアル通信回路	UART-C	周辺機能
シリアルペリフェラルインターフェース	TSPI-E	周辺機能
I ² C インターフェース	I2C-B	周辺機能
I ² C インターフェース バージョン A	EI2C-A	周辺機能
12ビットアナログデジタルコンバーター	ADC-I	周辺機能
オペアンプ	OPAMP-B	周辺機能
アドバンスプログラムブルモーター制御回路	A-PMD-A	周辺機能
アドバンスエンコーダー入力回路(32-bit)	A-ENC32-A	周辺機能
アドバンスベクトルエンジンプラス	A-VE+-B	周辺機能
32ビットタイマーイベントカウンター	T32A-C	周辺機能
クロック選択式ウォッチドックタイマー	SIWDT-A	周辺機能
CRC 計算回路	CRC-A	周辺機能
RAM パリティ	RAMP-B	周辺機能

5.2. プロセッサコア

TMPM4K グループ(2)には、高性能 32 ビットプロセッサコア(Arm 社 Cortex-M4(FPU 機能搭載)コア)が内蔵されています。

プロセッサコアの動作については、Arm 社からリリースされている"Cortex-M シリーズプロセッサの Arm ドキュメンテーションセット"を参照してください。この章では、製品固有の情報について説明します。

5.2.1. コアに関する情報

TMPM4K グループ(2)で使用している Cortex-M4(FPU 機能搭載)コアのバージョンは以下のとおりです。CPU コア部、アーキテクチャーなどの詳細は、Arm 社の下記 URL よりドキュメントを参照してください。

<http://infocenter.arm.com/help/index.jsp>

表 5.2 コアバージョン

グループ名	コアバージョン
TMPM4K グループ(2)	r0p1

5.2.2. 構成可能なオプション

Cortex-M4(FPU 機能搭載)コアは、一部のブロックについて実装するかどうかを選択することができます。

TMPM4K グループ(2)での構成は以下のとおりです。

表 5.3 構成可能なオプションと実装

構成可能なオプション	実装
FWB	リテラルコンパレーター: 2 本 命令コンパレーター: 6 本
DWT	コンパレーター: 4 本
ITM	あり
MPU	あり
ETM	あり
AHB-AP	あり
AHBトレースマクロ セルインターフェース	なし
TPIU	あり
WIC	なし
デバッグポート	JTAG/シリアルワイヤ
ビットバンド	あり
AHB の継続的な制御	なし

5.3. クロック制御と動作モード (CG)

CG は、クロックギアやプリスケールクロックの選択、発振器のウォーミングアップなどを設定する機能です。

動作モードとして NORMAL モードと低消費電力モードがあり、使用方法に応じてモード遷移を行うことで消費電力を抑えることができます。

また、システムクロックは高速で動作する「高速システムクロック」と、高速システムクロックを分周して動作する「中速システムクロック」があります。

クロック制御回路の概要は、下記のとおりです。

- 内部高速発振回路: 10MHz
- 外部高速発振回路と内部高速発振回路が選択可能
- PLL 回路: システムクロック用は高速発振器の周波数に合わせて倍率を変更して 160MHz 出力可能
- クロックギア:
高速クロックを 1/1、1/2、1/4、1/8、1/16 分周し、システムクロック(fsys)として選択可能。
- 低消費電力モード:
IDLE: CPU が停止します。周辺機能は動作可能です。
STOP1: システムクロックが停止します。

5.4. フラッシュメモリー(コードフラッシュ、データフラッシュ)

TMPM4K グループ(2)は、1MB/512KB/256KB/128KB のコードフラッシュと 32KB のデータフラッシュを搭載しています。

コードフラッシュは命令コードを格納し、CPU がリードして実行します。データフラッシュはデータを格納し、電源が遮断されてもデータが消えません。

TMPM4KxF10A では、1つのエリアで命令を実行しながら、別のエリアを書き換えることが可能なデュアルモードを搭載しています。

コードフラッシュで命令を実行しながら、データフラッシュを書き換えることが可能なデュアルモードを搭載しています。データフラッシュへのデータ保存時にもコードフラッシュ上でアプリプログラムの実行を継続することができます。

また、ブロック単位で書き込み/消去を禁止するプロテクト機能、第3者によるプログラムコードの読み出しを禁止するセキュリティー機能などを搭載しています。

5.5. 発振器

- 外部高速発振器(EHOSC): 外部にクリスタル発振子またはセラミック発振子を接続して、システムクロックの源発振に使用します。
- 内蔵高速発振器 1 (IHOSC1): 10MHz の発振器です。システムクロックの源発振に使用します。
- 内蔵高速発振器 2 (IHOSC2): 10MHz の発振器です。OFD、SIWDT の基準クロック、カウントクロックの源発振に使用します。

表 5.4 搭載発振器

	M4KN	M4KM	M4KL
EHOSC	○	○	○
IHOSC1	○	○	○
IHOSC2	○	○	○

注) ○: 搭載、-: 非搭載

5.6. トリミング回路 (TRM)

TRM は、内蔵高速発振器 1(IHOSC1)の発振周波数を調整する回路です。

表 5.5 TRM搭載一覧

	M4KN	M4KM	M4KL
TRM	○	○	○

注) ○: 搭載、-: 非搭載

5.7. 周波数検知回路 (OFD)

OFDはクロックの異常を検知します。計測対象として外部高速発振クロック(f_{EHOSC})または高速クロック(f_c)のどちらかを選択できます。内蔵の基準クロック(f_{IHOSC2})を用いて、選択したクロックを計測し、設定範囲から外れると内部リセット信号を発生します。

検出範囲として、検出する周波数の上限と下限を個別に設定することができます。

表 5.6 OFD搭載一覧

	M4KN	M4KM	M4KL
OFD	○	○	○

注) ○: 搭載、-: 非搭載

5.8. 電圧検知回路 (LVD)

LVDは、電源電圧があらかじめ設定した電圧を下回るあるいは上回ったことを検知すると、割り込み要求または内部リセット信号を発生します。

設定電圧は8種類から選択することができます。電源投入時、リセット時からイネーブルです。

表 5.7 LVD搭載一覧

	M4KN	M4KM	M4KL
LVD	○	○	○

注) ○: 搭載、-: 非搭載

5.9. デジタルノイズフィルター回路 (DNF)

DNFは外部割り込み入力端子に搭載したデジタルノイズフィルター回路です。外部割り込み信号INTxのHighレベル/Lowレベル入力ともにノイズを除去します。

表 5.8 DNF搭載数

	M4KN	M4KM	M4KL
DNF 搭載数	32	24	20

注) INT05a と INT11b は同一端子に割り付けられています。

5.10. デバッグインターフェース (DEBUG)

デバッグツールと接続するためのデバッグインターフェースとして、シリアルワイヤデバッグポート (SWCLK,SWDIO)と、JTAG デバッグポート(TDI,TDO,TMS,TCK,TRST_N)の2種類あります。これらの端子をデバッグツールと接続してプログラム開発を行います。また、デバッグ作業を軽減するためにトレースクロック (TRACECLK)とトレース出力 (TRACEDATA0~3)、NBDIF(NBDSYNC, NBDCLK, NBDDATA0~3)があります。

TMPM4K グループ(2)製品は、シリアルワイヤデバッグポート、JTAG デバッグポート、トレース出力、および NBDIF をサポートしています。

表 5.9 デバッグインターフェース搭載一覧

デバッグ機能	端子名	ポート	M4KN	M4KM	M4KL
SW	SWDIO	PF0	○	○	○
	SWCLK	PF1	○	○	○
	SWV	PF2	○	-	-
JTAG	TMS	PF0	○	-	-
	TCK	PF1	○	-	-
	TDO	PF2	○	-	-
	TDI	PF3	○	-	-
	TRST_N	PF4	○	-	-
TRACE	TRACECLK	PF5	○	-	-
	TRACEDATA0	PF6	○	-	-
	TRACEDATA1	PF7	○	-	-
	TRACEDATA2	PN0	○	-	-
	TRACEDATA3	PN1	○	-	-
NBDIF	NBDSYNC	PF4	○	-	-
	NBDCLK	PF5	○	-	-
	NBDDATA0	PF6	○	-	-
	NBDDATA1	PF7	○	-	-
	NBDDATA2	PN0	○	-	-
	NBDDATA3	PN1	○	-	-

注) ○: 搭載、-: 非搭載

5.10.1. ノンブレイクデバッグインターフェース (NBDIF)

NBDIF は、対応するデバッグ用機器を接続することで、RAM モニターなどを実現します。

NBDIF の対応は製品によって異なります。「表 5.9 デバッグインターフェース搭載一覧」を参照してください。

5.11. DMA コントローラー (DMAC)

DMACは、周辺機能からメモリーへ、メモリーから周辺機能へ、あるいはメモリーからメモリーへデータを移動させることができる周辺機能です。これらの動作はCPU制御と別に行われるため、DMAを使用することで、CPUの負荷を著しく減らすことができます。

TMPM4K グループ(2)製品は、DMA コントローラー(DMAC)を1ユニット搭載しており、ユニット当たり最大32チャンネルの起動要因があります。

表 5.10 DMAC搭載一覧

Unit	M4KN	M4KM	M4KL
Unit A	○	○	○

注) ○: 搭載、-: 非搭載

5.12. 非同期シリアル通信回路 (UART)

UARTは、非同期シリアル通信機能です。7,8,9ビットのデータ長,パリティ有無,STOPビット長を選択できます。MSBファースト/LSBファーストの選択、データ極性の反転の他にポート設定でTXD/RXDの端子入れ替えができます。FIFOバッファは、送信で8段、受信で8段を内蔵しています。また、CTS/RTSによる通信制御をサポートしています。

表 5.11 UART搭載一覧

Channel	M4KN	M4KM	M4KL
Channel 0	○	○	○
Channel 1	○	○	○
Channel 2	○	○	○
Channel 3	○	○	-

注 1) ○: 搭載、-: 非搭載

注 2) 外部端子は製品によって異なります。「2. 端子配置図」を参照してください。

5.13. シリアルペリフェラルインターフェース (TSPI)

TSPI は通信時に CS(チップセレクト)信号を使用する SPI 方式と、CS 信号を使用しない SIO 方式の 2 つの通信方式に対応し、他のデバイスと高速なシリアル転送が可能な通信機能です。データ長は、7 ビット(パリティあり)から 32 ビット(パリティなし)まで 1 ビット単位で変更可能です。

受信、送信ともに 16 ビットの FIFO が 8 段あります。マスター、スレーブに対応します。また、フレームモード(フレーム長(8~32bit))か、セクターモード(2~4 セクターで、フレーム長 (8~128bit)を構成)が使用できます。

表 5.12 TSPI搭載一覧

Channel	M4KN	M4KM	M4KL
Channel 0	○	○	○
Channel 1	○	○	○

注 1) ○: 搭載、-: 非搭載

注 2) 外部端子は製品によって異なります。「2. 端子配置図」を参照してください。

5.14. I²C インターフェース

下表に I²C インターフェースの搭載一覧を示します。

I2C と EI2C は排他的に使用してください。

表 5.13 I2C / EI2C搭載一覧

Channel	M4KN	M4KM	M4KL
Channel 0	○	○	○
Channel 1	○	○	○

注 1) ○: 搭載、-: 非搭載

注 2) 外部端子は製品によって異なります。「2. 端子配置図」を参照してください。

5.14.1. I²C インターフェース (I2C)

I2C は二線式双方向シリアル通信機能です。マスターとスレーブの関係で通信をしますが、同一バス上に複数のマスターが存在可能なマルチマスターをサポートしています。また、通信スピードは標準モード(最大 100kHz)、ファストモード(最大 400kHz)に対応しています。7bit スレーブアドレスに対応します。

5.14.2. I²C インターフェース バージョン A (EI2C)

EI2C は、I²C の二線式双方向シリアル通信機能と互換ある通信機能です。マスターとスレーブの関係で通信をしますが、同一バス上に複数のマスターが存在可能なマルチマスターをサポートしています。

また、通信スピードは標準モード (最大 100kHz)、ファストモード(最大 400kHz)、ファストモードプラス(最大 1MHz)に対応しています。スレーブアドレスは 7bit および 10bit のアドレッシングフォーマットに対応しています。

5.15. 12 ビットアナログデジタルコンバーター (ADC)

ADC は、12 ビット逐次変換方式のアナログデジタルコンバーターです。変換結果レジスターとアナログ入力の組み合わせは、AD 変換の開始要因ごとにプログラム可能です。アナログデジタル変換の起動要因は、ソフトウェアまたは周辺機能(A-PMD のトリガー出力、タイマーイベントカウンタ出力、ポート入力)から選択できます。特に A-PMD と連携することでモーターを容易に制御することができます。

また、変換結果の監視機能があり、比較条件と一致した場合に割り込みを発生させることができます。

VREFH/VREFL およびリファレンス電源と接続するセレクターを内蔵しており、ソフトウェアで制御することで自己診断機能をサポートします。

表 5.14 ADCチャンネル一覧

ADC	M4KN	M4KM	M4KL
Unit A AIN 数	11	8	8
Unit B AIN 数	5	5	3
Unit C AIN 数	6	4	3

注) 外部端子は製品によって異なります。「2. 端子配置図」を参照してください。

5.16. オペアンプ (OPAMP)

この MCU は、微弱なアナログ入力を増幅して AD コンバーターへ入力するオペアンプを内蔵しています。ゲインを選択できます。

表 5.15 OPAMP搭載一覧

Unit	M4KN	M4KM	M4KL
Unit A	○	○	○
Unit B	○	○	○
Unit C	○	○	○

注) ○: 搭載、-: 非搭載

5.17. アドバンストプログラマブルモーター制御回路 (A-PMD)

A-PMDは、ブラシレスDCモーターを容易に制御することができます。パルス幅変調回路、デッドタイム回路を持ち、3相相補PWM出力やADCを連携させるモーター制御用の信号を容易に発生できます。また、過電圧検出入力や異常検出入力をもっており、緊急時の安全対策も実現できます。さらに、力率改善のための3相インターリーブPFC制御が可能です。

表 5.16 A-PMD搭載一覧

Channel	M4KN	M4KM	M4KL
Channel 0	○	○(注 3)	○(注 3)
Channel 1	○	○(注 3)	○(注 3)
Channel 2	○	○(注 3)	○(注 3)

注 1) ○: 搭載、-: 非搭載

注 2) 外部端子は製品によって異なります。「2. 端子配置図」を参照してください。

注 3) M4KM と M4KL は OVVx 端子はありません。

5.18. アドバンストエンコーダー入力回路(32-bit) (A-ENC32)

A-ENC32は、インクリメンタル型エンコーダーに対応し、モーターの位置を容易に得ることができます。信号の入力端子にノイズキャンセラーが内蔵されているので、インクリメンタルエンコーダー、ホールセンサーの信号を直接入力することができます。

エンコーダーモード、センサーモード(3種類)、タイマーモードおよび位相カウンターモードの6つの動作モードに対応しています。

表 5.17 A-ENC32搭載一覧

Channel	M4KN	M4KM	M4KL
Channel 0	○	○	-
Channel 1	○	○(注 3)	-
Channel 2	○	○	○

注 1) ○: 搭載、-: 非搭載

注 2) 外部端子は製品によって異なります。「2. 端子配置図」を参照してください。

注 3) ENC1Z 端子はありません。

5.19. アドバンストベクトルエンジンプラス(A-VE+)

アドバンストベクトルエンジンプラスはベクトル演算処理をハードウェアで行います。この時、ソフトウェアの介在無しで ADC と A-PMD と連携動作をします。

また、1 シャント電流検出領域の拡大処理や、デッドタイム補償制御、非干渉制御などを行う事ができます。

表 5.18 A-VE+搭載一覧

Channel	M4KN	M4KM	M4KL
Channel 0	○	○	○

注) ○: 搭載、-: 非搭載

5.20. 32 ビットタイマーイベントカウンター (T32A)

T32A は、32 ビットタイマーまたは、2 本の 16 ビットタイマーとして動作するタイマーイベントカウンターです。32 ビットタイマーと 16 ビットタイマーの選択が可能です。32 ビットタイマーの場合、32 ビットカウンター内蔵のタイマーCとして動作します。16 ビットタイマーの場合、16 ビットカウンター内蔵のタイマーA とタイマーB の構成で動作します。

インターバルタイマー、イベントカウント、インプットキャプチャー、2 相カウンター入力、PPG 出力、同期スタート、トリガースタート/ストップなど多彩な機能を内蔵しています。

表 5.19 T32A搭載一覧

Channel	M4KN	M4KM	M4KL
Channel 0	○	○	○
Channel 1	○	○	○
Channel 2	○	○	○
Channel 3	○	○	○
Channel 4	○	○	○
Channel 5	○	○	○

注 1) ○: 搭載、-: 非搭載

注 2) 外部端子は製品によって異なります。「2. 端子配置図」を参照してください。

5.21. クロック選択式ウォッチドッグタイマー (SIWDT)

SIWDT は、ノイズなどの原因により CPU が誤動作(暴走)した結果あらかじめ設定した検出時間以内にカウンタをクリアできなかった場合、カウンタのオーバーフローを検出して割り込み要求を発生またはリセットを発生する周辺機能です。

カウントクロックとして、システムクロック($f_{sys}/4$)の他に内蔵発振器 1(f_{IHOSC1})、内蔵発振器 2(f_{IHOSC2})の 3 つから選択が可能です。

指定された期間のみカウンタクリアが可能な、カウンタクリアウインドウ機能があります。

また、プロテクトモードに設定することでレジスタの変更を禁止することができます(カウンタクリアは可能)。

表 5.20 SIWDT搭載一覧

Channel	M4KN	M4KM	M4KL
Channel 0	○	○	○

注) ○: 搭載、-: 非搭載

5.22. CRC 計算回路 (CRC)

CRC 計算回路は、CRC32 および CRC16 のハードウェア計算回路を内蔵しています。メモリーや通信データを処理してエラーを検出することに使用できます。

表 5.21 CRC搭載一覧

	M4KN	M4KM	M4KL
CRC	○	○	○

注) ○: 搭載、-: 非搭載

5.23. RAM パリティ(RAMP)

RAM パリティは、RAM へのライト時に偶数パリティデータを生成(8 ビットデータごとに計算)して格納し、リード時にはパリティ判定を行います。判定でエラーとなった場合は割り込みを発生します。また、エラーが発生したステータスとアドレスが分かります。

表 5.22 RAMP搭載一覧

Channel	M4KN	M4KM	M4KL
Channel 0	○	○	○
Channel 1	○	○	○

注) ○: 搭載、-: 非搭載

5.24. セキュリティーリスク対策

5.24.1. 概要

TMPM4K グループ(2)は、不正なアクセスを防ぐことを目的としたセキュリティーリスク対策として2つの機能を実装しています。動作モードごとに想定するアクセス経路と保護対象を、表 5.23、表 5.24、図 5.1 に示します。

機能の詳細は、「フラッシュメモリー」のリファレンスマニュアルを参照してください

(1) セキュリティー機能

セキュリティー機能は、デバッグツールとの通信を禁止します。また、フラッシュライターによるフラッシュメモリーの読み出しと書き込みを禁止します。

表 5.23 アクセス経路と保護対象(1)

動作モード	アクセス経路	保護対象
シングルチップモード シングルブートモード	JTAG/SW	CPU FLASH/ROM/RAM
フラッシュライターモード	フラッシュライター	FLASH

(2) RAM 転送コマンドにおけるパスワード

シングルブートモードは、UART 通信でコマンドを送信することで動作します。RAM 転送コマンドに対しては、パスワードによる認証が行われます。

表 5.24 アクセス経路と保護対象(2)

動作モード	アクセス経路	保護対象
シングルブートモード	UART	CPU FLASH/ROM/RAM

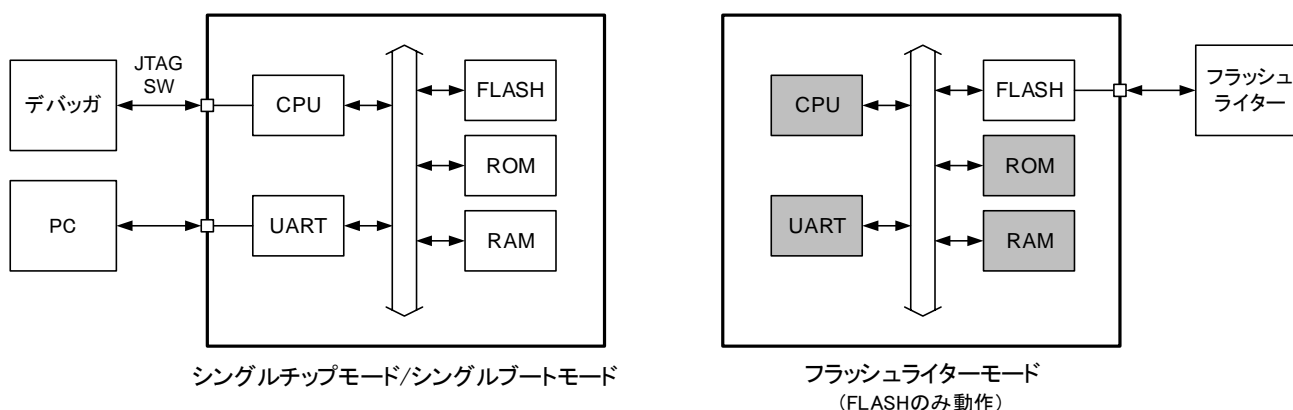


図 5.1 セキュリティーリスク対策

注) ノンブレイクデバッグインターフェース(NBDIF)搭載製品について、セキュリティー機能はNBDIFの通信を禁止しないため、[NBDCR0]<NBDEN>で禁止してください。

5.24.2. 免責事項

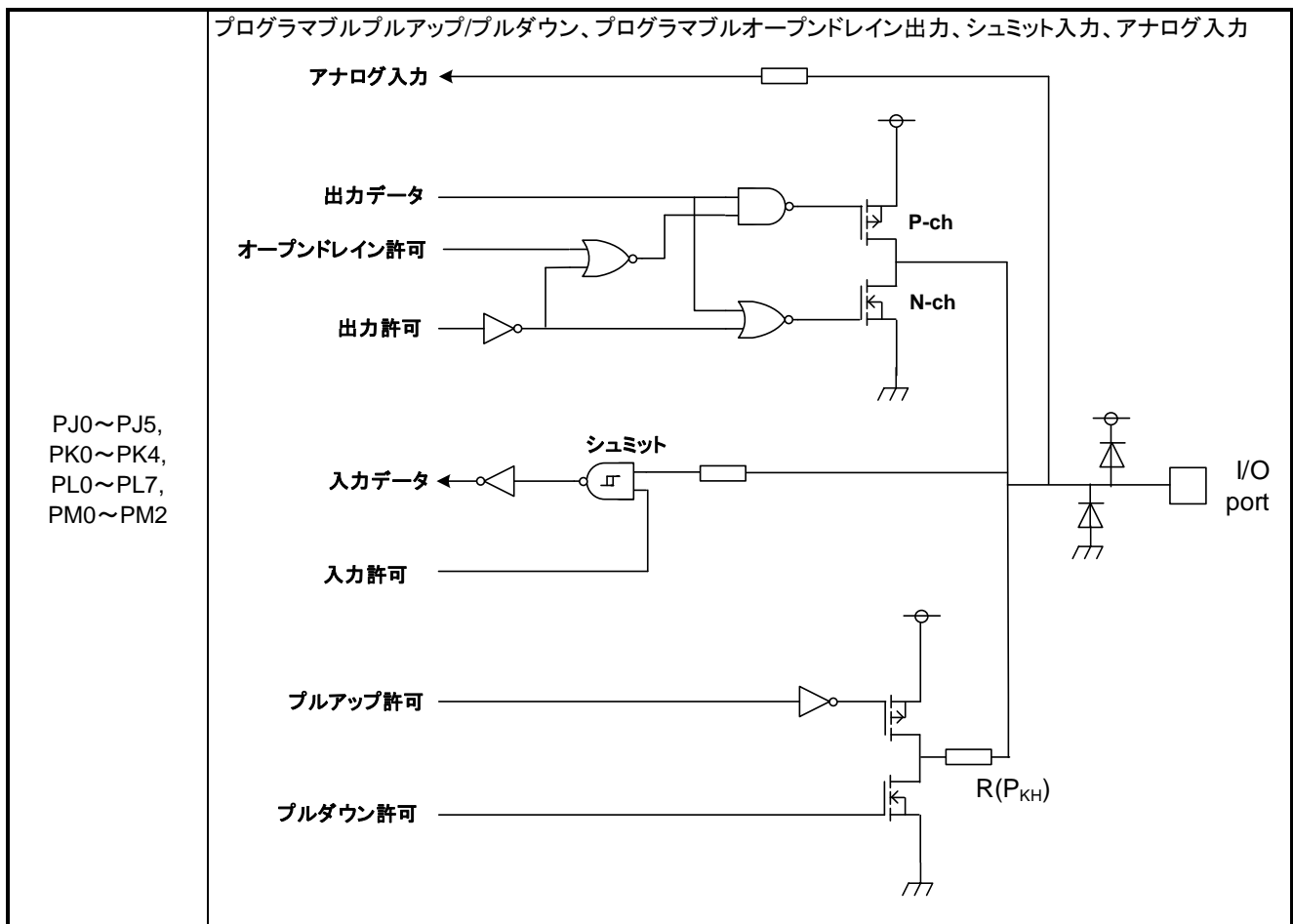
巻末の「製品取り扱い上のお願ひ」を確認ください。

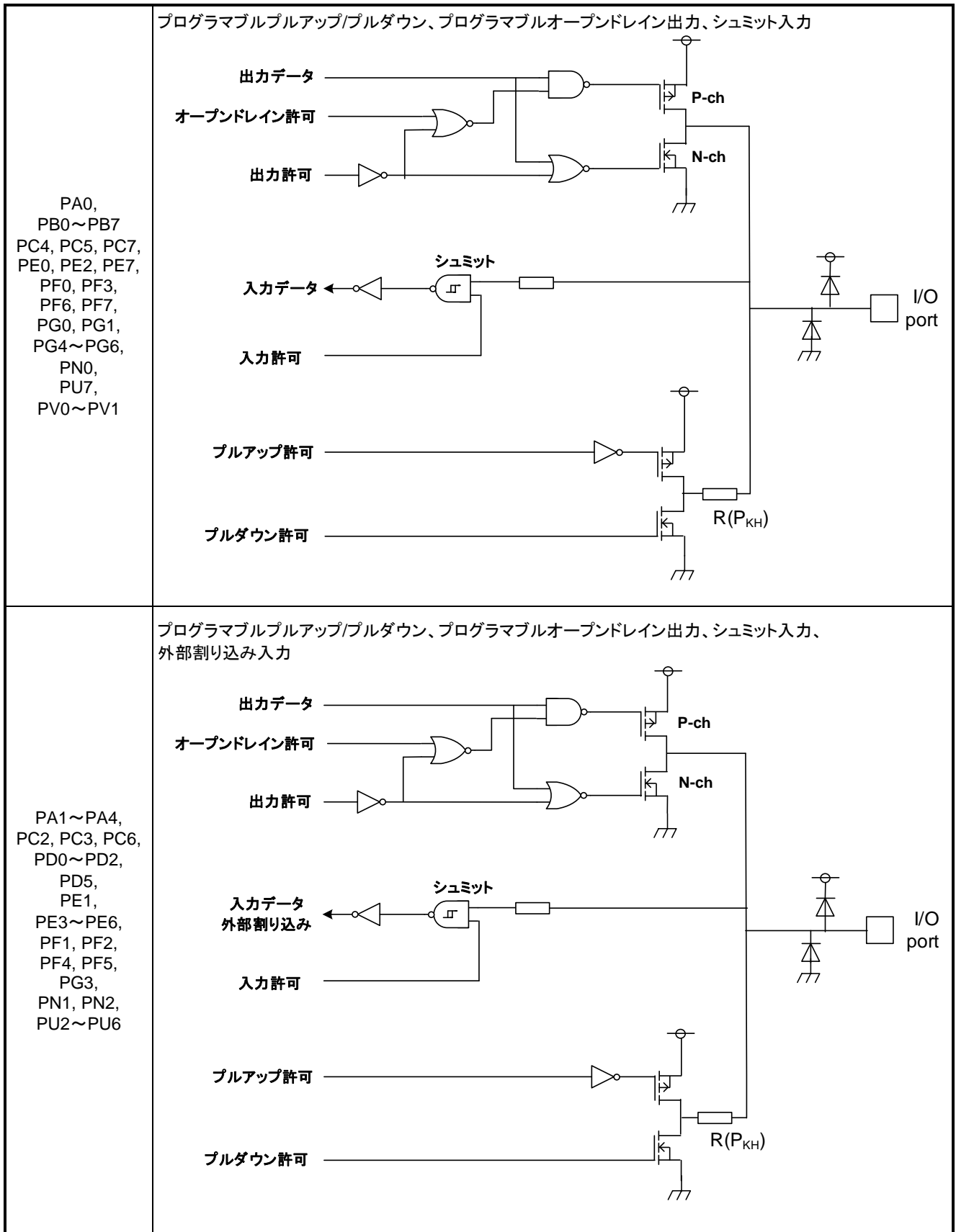
6. 等価回路図

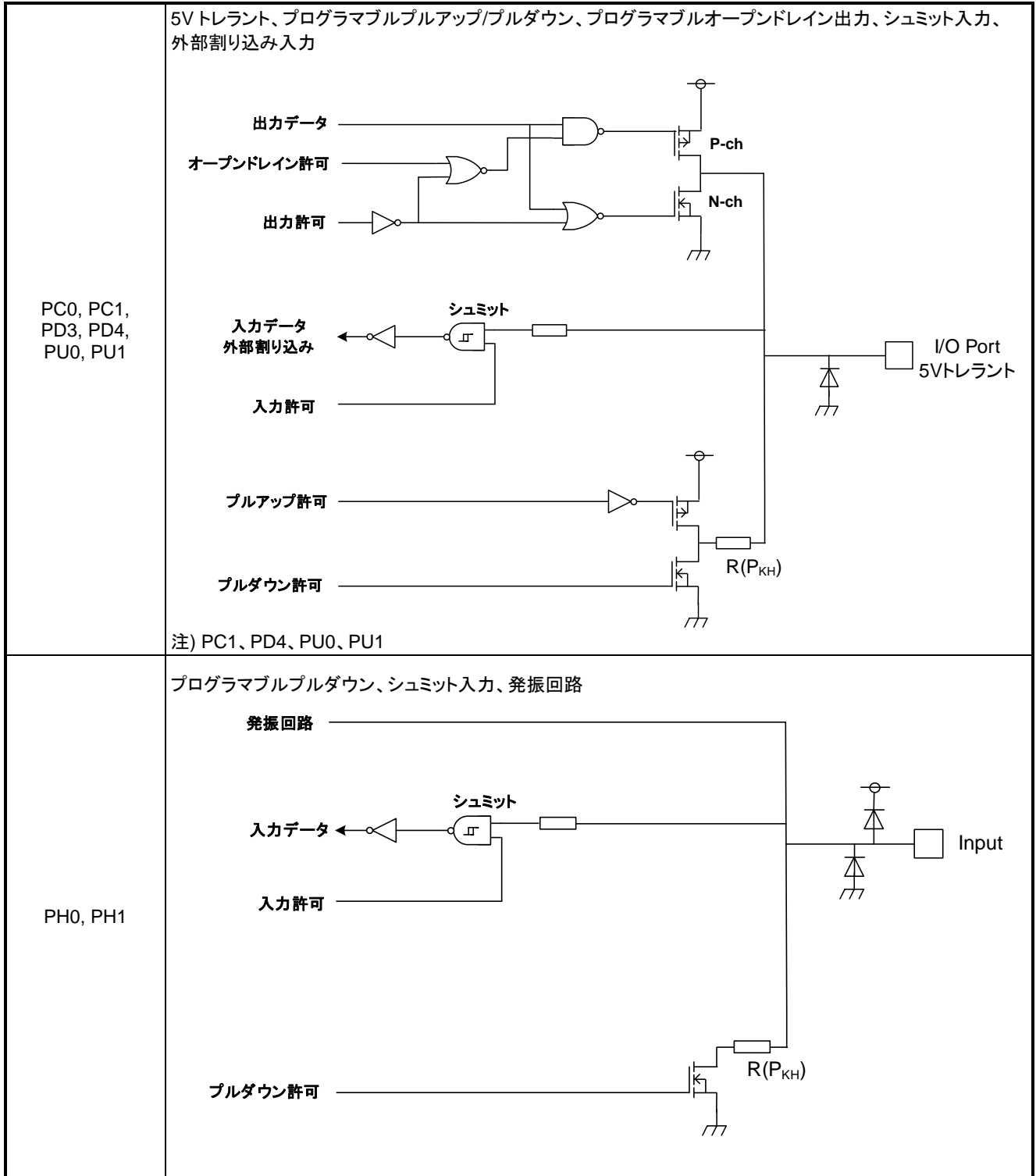
ポート等価回路図は、基本的に標準 CMOS ロジック IC 「74HCxx」 シリーズと同じゲート記号を使って書かれています。入力保護抵抗は、数十 Ω ~ 数百 Ω 程度です。

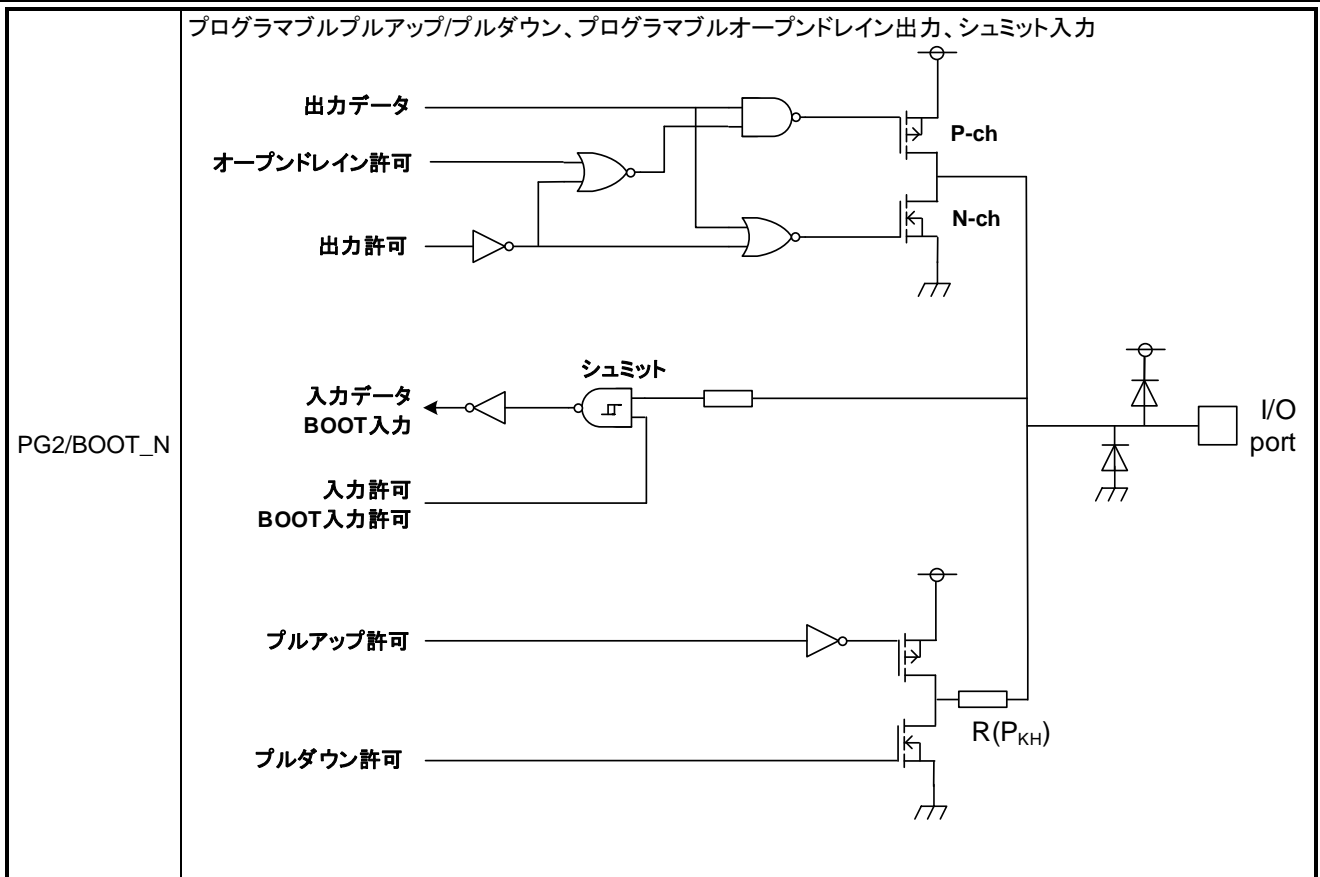
注) 図中の数値の記載のない抵抗は、入力保護抵抗を示します。

6.1. ポート

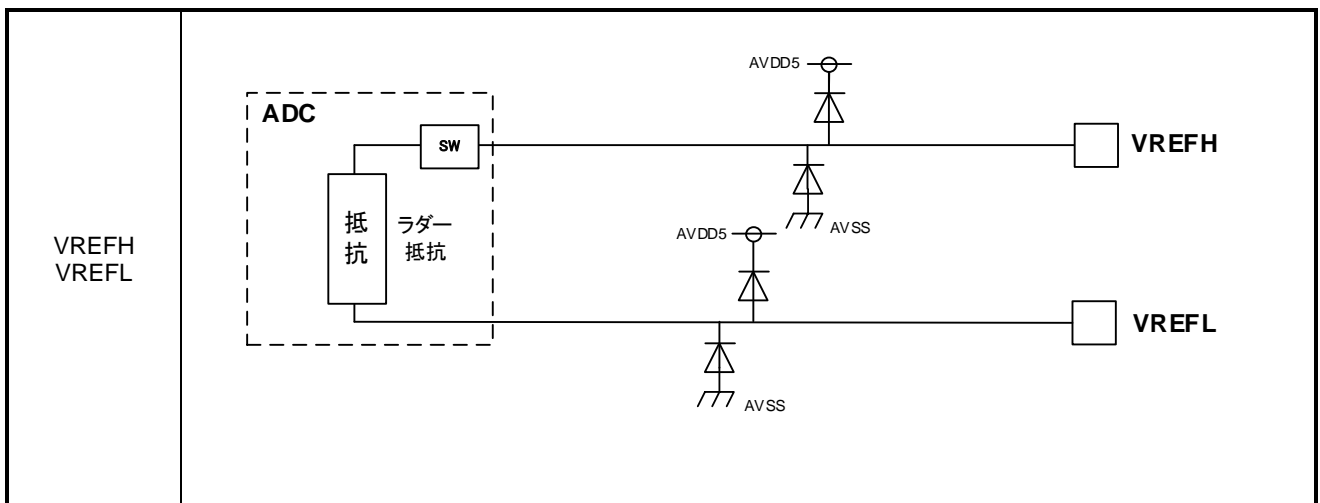






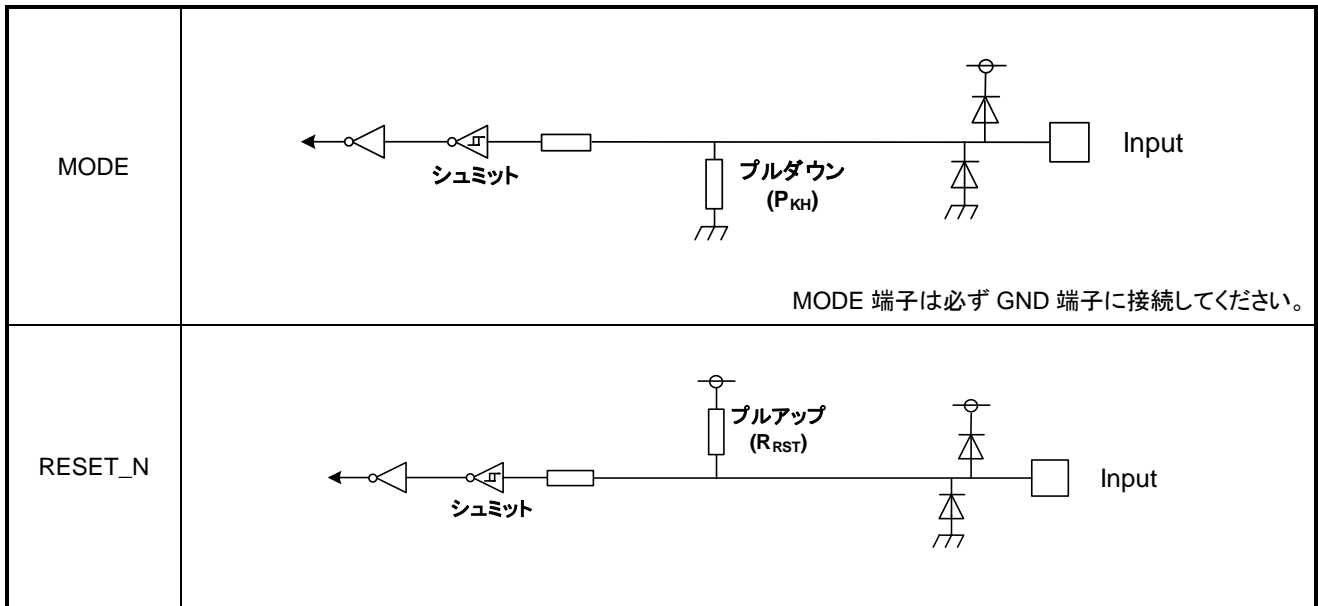


6.2. アナログ関連端子

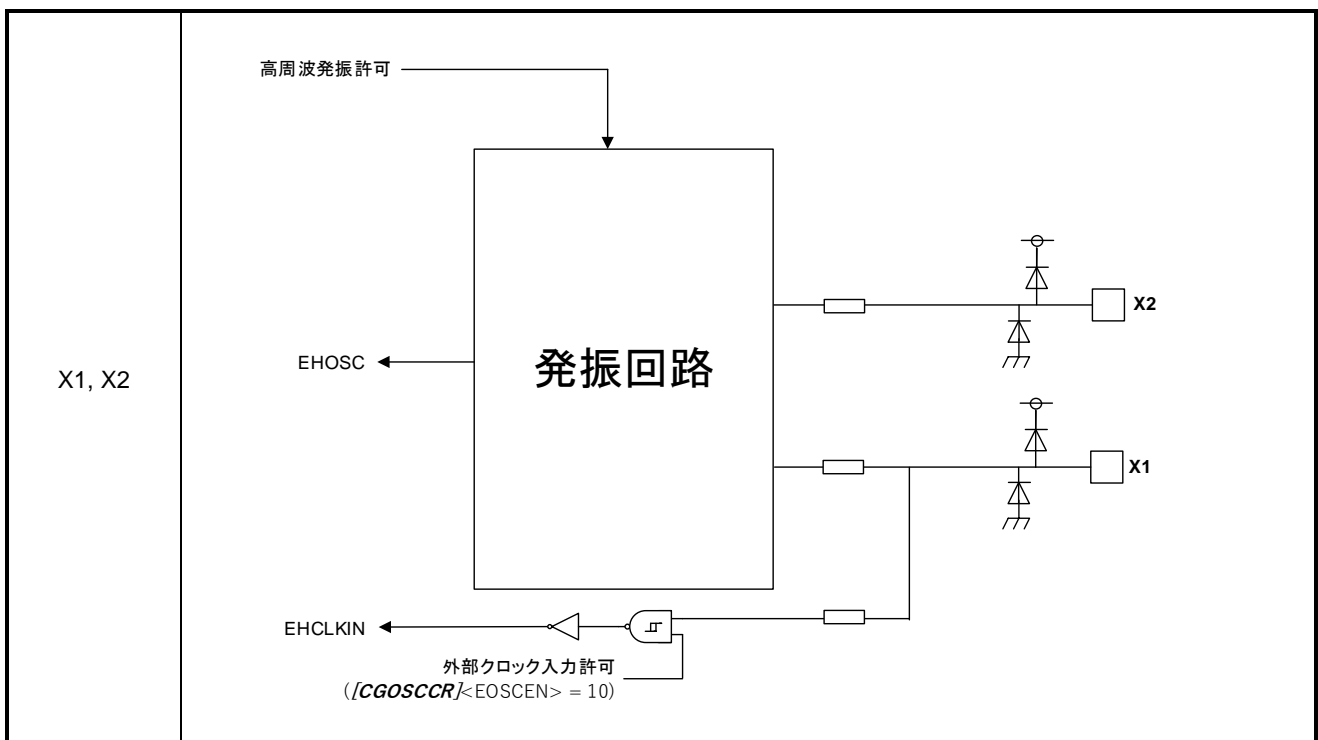


注) SW: ON/OFF スイッチ回路

6.3. 制御端子



6.4. クロック制御



7. 電気的特性

電気的特性については、A 群製品、B 群製品と記載ある箇所はそれぞれに対応します。A 群製品、B 群製品の記載ない箇所は共通です。

項目	製品
A 群製品	TMPM4KNF10ADFG、TMPM4KNF10AFG、TMPM4KLF10AUG、TMPM4KLF10AFG、 TMPM4KNFDADFG、TMPM4KNFDAFG、TMPM4KLFDAUG、TMPM4KLFDAFG
B 群製品	TMPM4KNFYADFG、TMPM4KNFYAFG、TMPM4KMFYAFG、TMPM4KLFYAUG、 TMPM4KLFYAUG TMPM4KNFWADFG、TMPM4KNFWAFG、TMPM4KMFWAFG、TMPM4KLFWAUG、 TMPM4KLFWAFG

7.1. 絶対最大定格

表 7.1 絶対最大定格

項目		記号	定格	単位
電源電圧		DVDD5A DVDD5B	-0.3~6.0	V
		AVDD5	-0.3~DVDD5 (注 2)	
電圧保持用コンデンサ端子電圧		REGOUT1	-0.3~1.4	V
		REGOUT2	-0.3~3.9	
入力電圧	PA0~PA4, PB0~PB7, PC2~PC7, PD0~PD2, PD5, PE0~PE7, PF0~PF7, PG0, PG1, PG3~PG6, PH0, PH1, PN0~PN2, PU2~PU7, PV0~PV1, MODE, RESET_N, BOOT_N	V _{IN1} V _{IN2}	-0.3~DVDD5+0.3 (≦6.0V) (注 2)	V
	PJ0~PJ5, PK0~PK4, PL0~PL7, PM0~PM2	V _{IN3}	-0.3~AVDD5+0.3 (≦6.0V) (注 2)	
	PC0, PC1, PD3, PD4, PU0, PU1	V _{IN4}	-0.3~6.0	
低レベル 出力電流	1 端子ごと PA0~PA4, PB0~PB7, PC2~PC7, PD0~PD2, PD5, PE0~PE7, PF0~PF7, PG0~PG6, PH0, PH1, PJ0~PJ5, PK0~PK4, PL0~PL7, PM0~PM2, PN0~PN2, PU2~PU7, PV0~PV1	I _{OL}	5	mA
	1 端子ごと PC0, PC1, PD3, PD4, PU0, PU1	I _{OL4}	25	
	全端子合計	ΣI _{OL}	50	
高レベル 出力電流	1 端子ごと PA0~PA4, PB0~PB7, PC0~PC7, PD0~PD5, PE0~PE7, PF0~PF7, PG0~PG6, PH0, PH1, PJ0~PJ5, PK0~PK4, PL0~PL7, PM0~PM2, PN0~PN2, PU0~PU7, PV0~PV1	I _{OH}	-5	mA
	全端子合計	ΣI _{OH}	-50	
消費電力		PD	(注 3)	mW
はんだ付け温度		T _{SOLDER}	260	°C
保存温度		T _{STG}	-55~125	°C
動作温度		T _{OPR}	-40~105(注 3)	°C
		T _J	-40~135	

注1) 絶対最大定格とは、瞬時たりとも超えてはならない規格であり、どの1つの項目も超えることができない規格です。絶対最大定格(電流、電圧、消費電力、温度)を超えると破壊や劣化の原因となり、破裂・燃焼による障害を負うことがあります。従って必ず絶対最大定格を超えないように、応用機器の設計を行ってください。

注2) DVDD5はDVDD5A、DVDD5Bの総称です。また、DVSSはDVSSA、DVSSB、DVSSCの総称です。DVDD5とAVDD5は同電位で使用してください。
 電源の投入、遮断については、下記を参照してください。

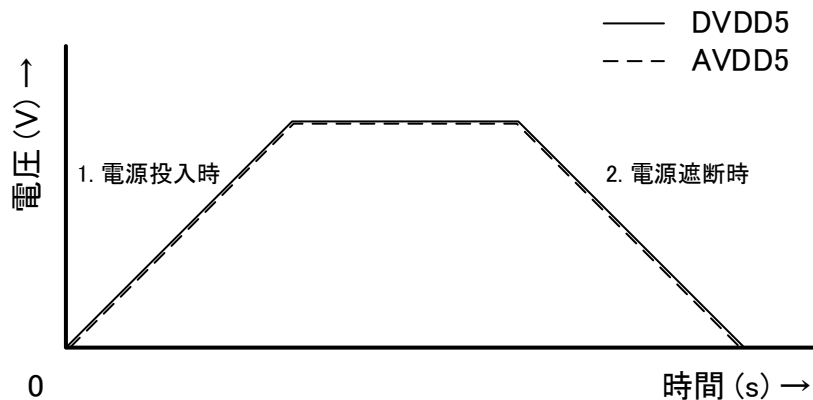


図 7.1 電源投入時と遮断時のご注意

1. 電源投入時

DVDD5、AVDD5 に同一電源から電圧を供給しても、DVDD5 - DVSS、AVDD5 - AVSS 間に接続するコンデンサー容量や、基板パターンの引き回しによる浮遊容量やインダクタンスの差によって、DVDD5 と AVDD5 の電位に差が生じる場合がありますのでご注意ください。

2. 電源遮断時

コンデンサーや基板パターンに電荷が残留することでDVDD5 と AVDD5 の電位に差が生じる場合がありますのでご注意ください。また、この状態での電源再投入時にもご注意ください。

注 3) 消費電力、および動作温度(T_{OPR})の最大温度は、ジャンクション温度(T_j)を超えない範囲でお使いください。動作温度($T_{OPR}(T_a)$)の計算式を以下に示します。

$$T_{OPR}(\text{Max}) = T_j(\text{Max}) - PD(\text{Max}) \times \theta_{ja}$$

PD : 消費電力(mW) → 最大許容電力(PD(Max))(mW)

θ_{ja} : パッケージ熱抵抗($^{\circ}\text{C}/\text{W}$)

表 7.2 を参照してください。

最大許容電力(PD(Max))の計算式を以下に示します。

$$PD(\text{Max}) = V_{DD} \times I_{DD}(\text{Max}) + \sum (I_{OL} \times V_{OL}) + \sum ((V_{DD} - V_{OH}) \times |I_{OH}|)$$

I_{OL} : "Low"レベル出力電流

I_{OH} : "High"レベル出力電流

V_{OL} : "Low"レベル出力電圧

V_{OH} : "High"レベル出力電圧

$I_{DD}(\text{MAX})$: I/O を除く、マイコン内の回路で消費される電流

「7.3. DC 電気的特性 (2/2) (消費電流)」を参考にしてください。

表 7.2 A群製品のパッケージ熱抵抗と最大許容電力表

パッケージ	基板	熱抵抗 θ_{ja} (°C/W)	最大許容電力(PD(Max)) (mW)	
			T _{OPR} =+85°C	T _{OPR} =+105°C
P-LQFP100-1414-0.50-002	1層	52	962	577
	4層	46	1087	652
P-LQFP64-1010-0.50-003	1層	57	877	526
	4層	48	1042	625
P-QFP100-1420-0.65-003	1層	55	909	545
	4層	48	1041	625
P-LQFP64-1414-0.8-001	1層	53	943	566
	4層	46	1087	652

表 7.3 B群製品のパッケージ熱抵抗と最大許容電力表

パッケージ	基板	熱抵抗 θ_{ja} (°C/W)	最大許容電力(PD(Max)) (mW)	
			T _{OPR} =+85°C	T _{OPR} =+105°C
P-LQFP100-1414-0.50-002	1層	55	909	545
	4層	48	1042	625
P-LQFP80-1212-0.50-003	1層	58	862	517
	4層	49	1020	612
P-LQFP64-1010-0.50-003	1層	61	820	492
	4層	50	1000	600
P-QFP100-1420-0.65-003	1層	57	877	526
	4層	50	1000	600
P-LQFP64-1414-0.8-001	1層	55	909	545
	4層	48	1042	625

7.2. DC 電気的特性(1/2)

4.5V ≤ DVDD5=AVDD5 ≤ 5.5V
 DVSS=AVSS=0V
 Ta= -40~105°C

項目	記号	条件	Min	Typ.	Max	単位	
電源電圧	DVDD5A, DVDD5B, AVDD5	VDD fosc = 6~12MHz fsys=1~160MHz fsysm=1~80MHz	4.5	-	5.5	V	
低レベル 入力電圧	PA0~PA4, PB0~PB7, PC2~PC7, PD0~PD2, PD5, PE0~PE7, PF0~PF7, PG0, PG1, PG3~PG6, PH0, PH1, PN0~PN2, PU2~PU7, PV0~PV1, MODE, RESET_N, BOOT_N	V _{IL1} V _{IL2}	-	-	DVDD5×0.25	V	
	PJ0~PJ5, PK0~PK4, PL0~PL7, PM0~PM2	V _{IL3}	-	-	AVDD5×0.25		
	PC0, PC1, PD3, PD4, PU0, PU1	V _{IL4}	-	-	DVDD5×0.3		
高レベル 入力電圧	PA0~PA4, PB0~PB7, PC2~PC7, PD0~PD2, PD5, PE0~PE7, PF0~PF7, PG0, PG1, PG3~PG6, PH0, PH1, PN0~PN2, PU2~PU7, PV0~PV1, MODE, RESET_N, BOOT_N	V _{IH1} V _{IH2}	-	DVDD5×0.75	DVDD5+0.3	V	
	PJ0~PJ5, PK0~PK4, PL0~PL7, PM0~PM2	V _{IH3}	-	AVDD5×0.75	AVDD5+0.3		
	PC0, PC1, PD3, PD4, PU0, PU1	V _{IH4}	-	DVDD5×0.7	DVDD5+0.3		
低レベル 出力電圧	PA0~PA4, PB0~PB7, PC2~PC7, PD0~PD2, PD5, PE0~PE7, PF0~PF7, PG0~PG6, PN0~PN2, PU2~PU7, PV0~PV1	V _{OL1} V _{OL2}	DVDD5=4.5V I _{OL} =1.6mA	-	-	0.4	V
	PJ0~PJ5, PK0~PK4, PL0~PL7, PM0~PM2	V _{OL3}	AVDD5=4.5V I _{OL} =1.6mA	-	-	0.4	
	PC0, PC1, PD3, PD4, PU0, PU1	V _{OL4}	DVDD5=4.5V I _{OL} =8mA	-	-	1.0	
高レベル 出力電圧	PA0~PA4, PB0~PB7, PC0~PC7, PD0~PD5, PE0~PE7, PF0~PF7, PG0~PG6, PN0~PN2, PU0~PU7, PV0~PV1	V _{OH1} V _{OH2}	DVDD5=4.5V I _{OH} = -1.6mA	DVDD5-0.4	-	-	
	PJ0~PJ5, PK0~PK4, PL0~PL7, PM0~PM2	V _{OH3}	AVDD5=4.5V I _{OH} = -1.6mA	AVDD5-0.4	-	-	

注 1) DVDD5 は DVDD5A, DVDD5B の総称です。DVSS は DVSSA, DVSSB, DVSSC の総称です。

注 2) Typ.値は特に指定のない限り Ta=25°C, DVDD5=AVDD5=5.0V の値です。

注 3) DVDD5, AVDD5 は同電位で使用してください。

4.5V ≤ DVDD5=AVDD5 ≤ 5.5V
 DVSS=AVSS=0V
 Ta= -40~105°C

項目		記号	条件	Min	Typ.	Max	単位
入力リーク電流		I _{LI}	0V ≤ VIN ≤ DVDD5 0V ≤ VIN ≤ AVDD5	-5	±0.05	5	μA
出力リーク電流		I _{LO}	0.2 ≤ VIN ≤ DVDD5-0.2 0.2 ≤ VIN ≤ AVDD5-0.2	-10	±0.05	10	
シュミット入力幅		V _{TH}	DVDD5 = AVDD5 = 5V	-	1.0	-	V
リセットプルアップ抵抗		R _{RST}	-	25	50	100	kΩ
プログラマブルプルアップ/ダウン抵抗		P _{KH}	Pull-up	25	50	100	
			Pull-down	25	50	100	
Pin 容量(電源端子を除く)		C _{IO}	f _c = 1MHz	-	-	10	pF
低レベル 出力電流	1 端子ごと 下欄を除くポート	I _{OL}	DVDD5=AVDD5=5V	-	-	2 (注 4)	mA
	1 端子ごと PC0, PC1, PD3, PD4, PU0, PU1	I _{OL4}	DVDD5=5V	-	-	12 (注 4)	
	下記ポート全体で PC0~PC7, PB0~PB7, PD0~PD5, PG0~PG6, PE0~PE7	ΣI _{OL1}	DVDD5=5V	-	-	35 (注 5)	
	下記ポート全体で PF0~PF7, PU0~PU7, PN0~PN2, PV0~PV1, PA0~PA4	ΣI _{OL2}	DVDD5=5V	-	-	35 (注 5)	
	下記ポート全体で PJ0~PJ5, PK0~PK4, PL0~PL7, PM0~PM2	ΣI _{OL3}	AVDD5=5V	-	-	35 (注 5)	
高レベル 出力電流	1 端子ごと	I _{OH}	DVDD5=AVDD5=5V	-2 (注 4)	-	-	mA
	下記ポート全体で PC0~PC7, PB0~PB7, PD0~PD5, PG0~PG6, PE0~PE7	ΣI _{OH1}	DVDD5=5V	-35 (注 5)	-	-	
	下記ポート全体で PF0~PF7, PU0~PU7, PN0~PN2, PV0~PV1, PA0~PA4	ΣI _{OH2}	DVDD5=5V	-35 (注 5)	-	-	
	下記ポート全体で PJ0~PJ5, PK0~PK4, PL0~PL7, PM0~PM2	ΣI _{OH3}	AVDD5=5V	-35 (注 5)	-	-	

注 1) DVDD5 は DVDD5A, DVDD5B の総称です。DVSS は DVSSA, DVSSB, DVSSC の総称です。

注 2) Typ.値は特に指定のない限り Ta=25°C, DVDD5=AVDD5=5.0V の値です。

注 3) DVDD5, AVDD5 は同電位で使用してください。

注 4) 端子の電流合計が各グループ電流の合計を越えないこと。

注 5) 各グループ電流の合計が、絶対最大定格を越えないこと。

2.7V ≤ DVDD5=AVDD5 < 4.5V
DVSS=AVSS=0V
Ta = -40~105°C

項目	記号	条件	Min	Typ.	Max	単位	
電源電圧	DVDD5A, DVDD5B, AVDD5	VDD fosc = 6~12MHz fsys=1~160MHz fsysm=1~80MHz	2.7	-	4.5	V	
低レベル 入力電圧	PA0~PA4, PB0~PB7, PC2~PC7, PD0~PD2, PD5, PE0~PE7, PF0~PF7, PG0, PG1, PG3~PG6, PH0, PH1, PN0~PN2, PU2~PU7, PV0~PV1, MODE, RESET_N, BOOT_N	V _{IL1} V _{IL2}	-	-	DVDD5×0.25	V	
	PJ0~PJ5, PK0~PK4, PL0~PL7, PM0~PM2	V _{IL3}	-	-	AVDD5×0.25		
	PC0, PC1, PD3, PD4, PU0, PU1	V _{IL4}	-	-	DVDD5×0.3		
高レベル 入力電圧	PA0~PA4, PB0~PB7, PC2~PC7, PD0~PD2, PD5, PE0~PE7, PF0~PF7, PG0, PG1, PG3~PG6, PH0, PH1, PN0~PN2, PU2~PU7, PV0~PV1, MODE, RESET_N, BOOT_N	V _{IH1} V _{IH2}	-	DVDD5×0.75	DVDD5+0.3	V	
	PJ0~PJ5, PK0~PK4, PL0~PL7, PM0~PM2	V _{IH3}	-	AVDD5×0.75	AVDD5+0.3		
	PC0, PC1, PD3, PD4, PU0, PU1	V _{IH4}	-	DVDD5×0.7	DVDD5+0.3		
低レベル 出力電圧	PA0~PA4, PB0~PB7, PC2~PC7, PD0~PD2, PD5, PE0~PE7, PF0~PF7, PG0~PG6, PN0~PN2, PU2~PU7, PV0~PV1	V _{OL1} V _{OL2}	DVDD5=2.7V I _{OL} =0.8mA	-	-	0.4	V
	PJ0~PJ5, PK0~PK4, PL0~PL7, PM0~PM2	V _{OL3}	AVDD5=2.7V I _{OL} =0.8mA	-	-	0.4	
	PC0, PC1, PD3, PD4, PU0, PU1	V _{OL4}	DVDD5=2.7V I _{OL} =4mA	-	-	1.0	
高レベル 出力電圧	PA0~PA4, PB0~PB7, PC0~PC7, PD0~PD5, PE0~PE7, PF0~PF7, PG0~PG6, PN0~PN2, PU0~PU7, PV0~PV1	V _{OH1} V _{OH2}	DVDD5=2.7V I _{OH} = -0.8mA	DVDD5-0.4	-	-	
	PJ0~PJ5, PK0~PK4, PL0~PL7, PM0~PM2	V _{OH3}	AVDD5=2.7V I _{OH} = -0.8mA	AVDD5-0.4	-	-	

注 1) DVDD5 は DVDD5A, DVDD5B の総称です。DVSS は DVSSA, DVSSB, DVSSC の総称です。

注 2) Typ.値は特に指定のない限り Ta=25°C, DVDD5=AVDD5=3.0V の値です。

注 3) DVDD5, AVDD5 は同電位で使用してください

2.7V ≤ DVDD5=AVDD5 < 4.5V
 DVSS=AVSS=0V
 Ta= -40~105°C

項目	記号	条件	Min	Typ.	Max	単位	
入力リーク電流	I _{LI}	0V ≤ VIN ≤ DVDD5 0V ≤ VIN ≤ AVDD5	-5	±0.05	5	μA	
出力リーク電流	I _{LO}	0.2 ≤ VIN ≤ DVDD5-0.2 0.2 ≤ VIN ≤ AVDD5-0.2	-10	±0.05	10		
シュミット入力幅	V _{TH}	DVDD5 = AVDD5 = 3V	-	0.5	-	V	
リセットプルアップ抵抗	R _{RST}	-	25	100	200	kΩ	
プログラマブルプルアップ/ダウン抵抗	P _{KH}	Pull-up	25	100	200		
		Pull-down	25	100	200		
Pin 容量(電源端子を除く)	C _{IO}	fc = 1MHz	-	-	10	pF	
低レベル出力電流	1 端子ごと 下記を除くポート	I _{OL}	DVDD5=AVDD5=3V	-	-	1 (注 4)	mA
	1 端子ごと PC0, PC1, PD3, PD4, PU0, PU1	I _{OL4}	DVDD5=3V	-	-	6 (注 4)	
	下記ポート全体で PC0~PC7, PB0~PB7, PD0~PD5, PG0~PG6, PE0~PE7	∑I _{OL1}	DVDD5=3V	-	-	18 (注 5)	
	下記ポート全体で PF0~PF7, PU0~PU7, PN0~PN2, PV0~PV1, PA0~PA4	∑I _{OL2}	DVDD5=3V	-	-	18 (注 5)	
	下記ポート全体で PJ0~PJ5, PK0~PK4, PL0~PL7, PM0~PM2	∑I _{OL3}	AVDD5=3V	-	-	17 (注 5)	
高レベル出力電流	1 端子ごと	I _{OH}	DVDD5=AVDD5=3V	-1 (注 4)	-	-	mA
	下記ポート全体で PC0~PC7, PB0~PB7, PD0~PD5, PG0~PG6, PE0~PE7	∑I _{OH1}	DVDD5=3V	-18 (注 5)	-	-	
	下記ポート全体で PF0~PF7, PU0~PU7, PN0~PN2, PV0~PV1, PA0~PA4	∑I _{OH2}	DVDD5=3V	-18 (注 5)	-	-	
	下記ポート全体で PJ0~PJ5, PK0~PK4, PL0~PL7, PM0~PM2	∑I _{OH3}	AVDD5=3V	-17 (注 5)	-	-	

注 1) DVDD5 は DVDD5A, DVDD5B の総称です。DVSS は DVSSA, DVSSB, DVSSC の総称です。

注 2) Typ.値は特に指定のない限り Ta=25°C, DVDD5=AVDD5=3.0V の値です。

注 3) DVDD5, AVDD5 は同電位で使用してください。

注 4) 端子の電流合計が各グループ電流の合計を越えないこと。

注 5) 各グループ電流の合計が、絶対最大定格を越えないこと。

7.3. DC 電气的特性 (2/2) (消費電流)

Ta= -40~105°C

項目	記号	条件	A 群製品			B 群製品			単位
			Min	Typ.	Max	Min	Typ.	Max	
NORMAL	I _{DD}	動作条件は表 7.4、表 7.5 を参照してください。	-	40	90	-	40	76	mA
IDLE			-	5	47	-	4	33	
STOP1			-	0.6	39	-	0.6	30	mA

注 1) DVDD5 は DVDD5A, DVDD5B の総称です。DVSS は DVSSA, DVSSB, DVSSC の総称です。

注 2) Typ.値は特に指定のない限り Ta=25°C, DVDD5=AVDD5=5.0V の値です。

注 3) DVDD5, AVDD5 は同電位で使用してください。

注 4) 入力端子は固定、出力端子は解放。

表 7.4 I_{DD}測定条件(端子設定、発振回路)

		NORMAL	IDLE	STOP1
端子設定	DVDD5 AVDD5	5.0V(Typ.), 5.5V(max)		
	X1, X2 端子	発振子接続(10MHz)		
	入力端子	固定		
	出力端子	開放		
動作条件 (発振回路)	システムクロック (f _{sys} /f _{system})	160MHz/80MHz		停止
	外部高速発振器 (EHOSC)	発振		停止
	内部高速発振器 (IHOSC1)	停止		
	PLL	動作(16倍)		停止

表 7.5 I_{DD}測定条件(CPU、周辺回路)

回路	搭載回路数	NORMAL	IDLE	STOP1
CPU	1	動作 (ドライストン Ver.2.1)		停止
DMAC	1	(UART ch0,ch2: 送信で起動, 転送元: RAM)		停止
ADC	3	動作 (1.0μs,1リピート変換)		停止
OPAMP	3	全 ch: 動作		停止
T32A	6	全 ch: 動作		停止
A-PMD	3	全 ch: 動作		停止
A-ENC32	3	動作		停止
A-VE+	1	動作		停止
SIWDT	1	動作		停止
UART	4	2ch: 送信(5Mbps)		停止
I2C/EI2C	2		停止	
TSPI	2	2ch: 送信,10MHz		停止
CRC	1		停止	
RAMP	2	動作		停止
LVD	1		停止	
OFD	1	動作		停止
Debug	1		停止	
NBDIF	1		停止	
入出力ポート	—	動作		停止

f_{sys}=160MHz
T_a= -40~105°C

項目	記号	条件	Min	Typ.	Max	単位
消費電流 (ADC,OPAMP 動作時)	I _{AVDD}	AVDD5=5.0V、AVSS=0V	-	18	26	mA

7.4. 12 ビット AD コンバーター特性

DVDD5=AVDD5=4.5V~5.5V
DVSS=AVSS=0V
Ta= -40~105°C

項目	記号	条件	Min	Typ.	Max	単位
アナログ基準電圧(+)	VREFH	-	4.5	-	AVDD5	V
アナログ入力電圧	V _{AIN}	VREFL=AVSS	VREFL	-	VREFH	V
積分非直線性誤差(INL)	-	4.5V ≤ AVDD5 = VREFH ≤ 5.5V AVSS = VREFL = 0V AIN 負荷抵抗 = 600Ω AIN 負荷容量 ≥ 0.1μF 変換時間 = 0.96μs @ 40MHz(SCLK)	-4	-	4	LSB
微分非直線性誤差(DNL)			-2	-	2	
ゼロスケール誤差			-4	-	5	
フルスケール誤差			-5	-	4	
総合誤差			-7	-	5	
安定待ち時間	t _{sta}	[ADMOD0]<DACON>=1 設定後	3	-	-	μs
変換時間	t _{conv}	4.5V ≤ AVDD5 ≤ 5.5V	0.91	-	-	

注1) DVDD5 は DVDD5A, DVDD5B の総称です。DVSS は DVSSA, DVSSB, DVSSC の総称です。

注2) 1LSB=(VREFH-VREFL) / 4096 [V]

注3) AD コンバーター単体動作の時の特性です。

DVDD5=AVDD5=4.5V~5.5V
DVSS=AVSS=0V
Ta= -40~105°C

項目	条件	Min	Typ.	Max	単位
リファレンス電源電圧	Unit A: ch21 選択 Unit B: ch11 選択 Unit C: ch11 選択	0.99	-	1.21	V

注) DVDD5 は DVDD5A、DVDD5B の総称です。

7.5. オペアンプ特性

DVDD5=AVDD5=4.5V~5.5V
 DVSS=AVSS=0V, Ta= -40~105°C

項目	記号	条件	Min	Typ.	Max	単位
ゲイン(倍率) (注 2)	V _{GAIN}	-	2.0	-	15	倍
アンプ入力電圧範囲(同相)	V _{AMPINP} V _{AMPINN}	-	AVSS	-	(AVDD5×0.97) /V _{GAIN}	V
アンプ入力電圧範囲(差動)	V _{AMPINP} V _{AMPINN}	-	0	-	AVDD5 /(MinV _{GAIN})	
アンプ出力電圧	V _{VOLT}	-	AVDD5×0.03	-	AVDD5×0.97	
差動段オフセット電圧	V _{OFF}	-	-5	-	+5	mV
ゲイン誤差	-	-	-3	-	+3	%
スルーレート	V _{thr}	-	6	10	-	V/μs
AMPEN→出力安定時間	T _{sta1}	上限: +1% 下限: -1%	-	-	2	μs

注 1) アンプ単体動作時の特性です。

注 2) レジスター設定により、2.5,3,3.5,4,4.5,6,7,8,10,12 倍も選択できます。

注 3) DVDD5 は DVDD5A,DVDD5B の総称です。DVSS は DVSSA,DVSSB,DVSSC の総称です。

注 4) Typ.値は特に指定のない限り Ta=25°C,DVDD5=AVDD5=5.0V の値です。

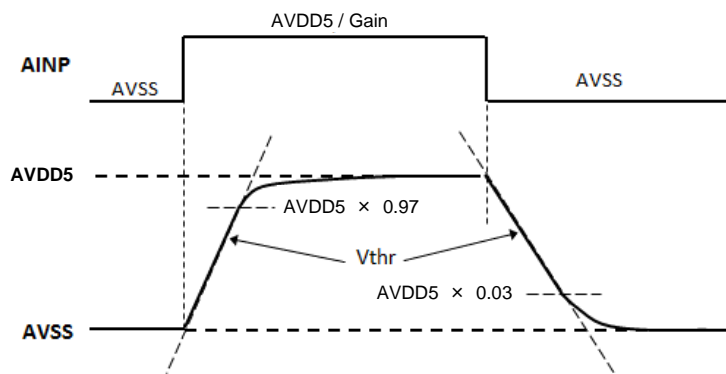


図 7.2 スルーレート

7.6. リセット時内部処理特性

DVSSA=DVSSB=DVSSC=AVSS=0V
 Ta=-40~105°C

項目	記号	条件	A 群製品			B 群製品			単位
			Min	Typ.	Max	Min	Typ.	Max	
内部初期化時間	t _{INIT}	パワーオン時	-	-	1.96	-	-	1.85	ms
内部処理時間	t _{RST}	-	0.15	-	1.17	0.15	-	1.12	
CPU 動作待ち時間 (注)	t _{CPUWT}	パワーオン時 STOP1 モードで LVD によるリセット動作時 STOP1 モードで RESET_N 端子による リセット動作時	12	-	15	12	-	15	μs
		NORMAL/IDLE モードで LVD によるリセット動作時 NORMAL/IDLE モードで RESET_N 端子による リセット動作時 NORMAL/IDLE モードで WDT/OFD/LOCKUP/ SYSRESET によるリセット動作時	171	-	177	132	-	137	
電源傾斜	V _{PON}	立ち上がり傾斜	0.3	-	100	0.3	-	100	mV/μs
	V _{POFF}	立ち下がり傾斜	-	-	10	-	-	10	

注) WDT/OFD/LOCKUP/SYSRESET によるリセット動作時を除き、リセット要因が継続した場合、同リセット要因が解除された後に、t_{CPUWT} (CPU 動作待ち時間)の計測が始まります。

7.7. パワーオンリセット特性

DVSSA=DVSSB=DVSSC=AVSS=0V
 Ta= -40~105°C

項目	記号	条件	Min	Typ.	Max	単位
検知電圧	V _{PREL}	電源立ち上がり	2.22	2.33	2.44	V
	V _{PDET}	電源立ち下がり	2.17	2.28	2.39	
検知パルス幅1	T _{PDET1}	-	200	-	-	μs

7.8. PORF 特性

DVSSA=DVSSB=DVSSC=AVSS=0V
 Ta= -40~105°C

項目	記号	条件	Min	Typ.	Max	単位
検知電圧	V _{PORFL}	電源立ち上がり	2.57	2.64	2.71	V
	V _{PORFD}	電源立ち下がり	2.52	2.59	2.66	
検知パルス幅2	T _{PDET2}	-	200	-	-	μs

7.9. 電圧検出回路特性

DVDD5=AVDD5=2.7V~5.5V
 DVSS=AVSS=0V
 Ta= -40~105°C

項目	記号	条件	Min	Typ.	Max	単位	
検知電圧	V _{LVL0}	電源立ち上がり	2.63	2.7	2.77	V	
		電源立ち下がり	2.58	2.65	2.72		
	V _{LVL1}	電源立ち上がり	2.68	2.75	2.82	V	
		電源立ち下がり	2.63	2.7	2.77		
	V _{LVL2}	電源立ち上がり	2.78	2.85	2.92	V	
		電源立ち下がり	2.73	2.8	2.87		
	V _{LVL3}	電源立ち上がり	2.88	2.95	3.02	V	
		電源立ち下がり	2.83	2.9	2.97		
	V _{LVL4}	電源立ち上がり	3.96	4.05	4.14	V	
		電源立ち下がり	3.91	4.0	4.09		
	V _{LVL5}	電源立ち上がり	4.16	4.25	4.34	V	
		電源立ち下がり	4.11	4.2	4.29		
	V _{LVL6}	電源立ち上がり	4.36	4.45	4.54	V	
		電源立ち下がり	4.31	4.4	4.49		
	V _{LVL7}	電源立ち上がり	4.56	4.65	4.74	V	
		電源立ち下がり	4.51	4.6	4.69		
	検知応答時間	t _{VDDT1}	電源立ち下がり	-	-	100	μs
	検知解除時間	t _{VDDT2}	電源立ち上がり	-	-	100	
セットアップ時間	t _{LV DEN}	-	-	-	100		
検知最小パルス幅	t _{LV DPW}	-	200	-	-		

注) DVDD5 は DVDD5A,DVDD5B の総称です。DVSS は DVSSA,DVSSB,DVSSC の総称です。

7.10. AC 電気的特性

7.10.1. シリアルペリフェラルインターフェース(TSPI)

7.10.1.1. 条件

この章に記載されている AC 特性は、以下の条件となります。

- DVDD5 = AVDD5 = 2.7V~5.5V
- Ta = -40~105°C
- 出力レベル: High = 0.8×DVDD5、Low = 0.2×DVDD5
- 入力レベル: High = 0.75×DVDD5、Low = 0.25×DVDD5
- 負荷容量: CL = 30pF

注) DVDD5 は DVDD5A,DVDD5B の総称です。

7.10.1.2. AC 電気的特性

T は TSPI の動作クロックの周期を表します。TSPI の動作クロックは、システムクロック f_{sysm} と同じ周期です。この周期は、クロックギアの設定に依存します。

k1 の値は[TSPIxFMTR0]<CSSCKDL[3:0]>, k2 の値は[TSPIxFMTR0]<SCKCSDL[3:0]>で設定された TSPIxSCK のサイクル数で、1~16 の値になります。

(1) SPIモード マスター

4.5V ≤ DVDD5=AVDD5 ≤ 5.5V

項目	記号	計算式		fsysm=80MHz k1=k2=1 時		単位
		Min	Max	Min	Max	
TSPIxSCK 出力周波数	f _{cyC}	-	10	-	10	MHz
TSPIxSCK 出力周期	t _{cyC}	100	-	100	-	ns
TSPIxSCK 低レベル出力パルス幅	t _{wL}	(t _{cyC} /2) -13	-	37	-	
TSPIxSCK 高レベル出力パルス幅	t _{wH}	(t _{cyC} /2) -13	-	37	-	
TSPIxCSn 出力 ←TSPIxSCK 立ち上がり/立ち下がり時間	t _{csU}	(t _{cyC} ×k1)-20	(t _{cyC} ×k1)+9	80	109	
TSPIxSCK 立ち上がり/立ち下がり →TSPIxCSn ホールド時間	t _{chD}	(t _{cyC} ×(k2+0.5))-20	-	130	-	
TSPIxRXD 入力 ←TSPIxSCK 立ち上がり/立ち下がり時間	t _{dsU}	35-2×T (注)	-	10	-	
TSPIxSCK 立ち上がり/立ち下がり →TSPIxRXD ホールド時間	t _{dhD}	2×T-10.5 (注)	-	14.5	-	
TSPIxSCK 立ち上がり/立ち下がり →TSPIxTXD 遅延時間	t _{odLY1}	-18	-	-18	-	
TSPIxSCK 立ち上がり/立ち下がり →TSPIxTXD 遅延時間	t _{odLY2}	-	16	-	16	
TSPIxCSn 立ち下がり→TSPIxTXD 遅延時間	t _{odLY3}	(t _{cyC} ×(k1-0.5))-25	(t _{cyC} ×(k1-0.5))+9	25	59	

注) [TSPIxCR2]<RXDLY>=1 時

2.7V ≤ DVDD5=AVDD5 < 4.5V

項目	記号	計算式		fsysm=80MHz k1=k2=1 時		単位	
		Min	Max	Min	Max		
TSPIxSCK 出力周波数	f _{cyC}	-	10	-	10	MHz	
TSPIxSCK 出力周期	t _{cyC}	100	-	100	-	ns	
TSPIxSCK 低レベル出力パルス幅	t _{wL}	(t _{cyC} /2) -16	-	9	-		
TSPIxSCK 高レベル出力パルス幅	t _{wH}	(t _{cyC} /2) -16	-	9	-		
TSPIxCSn 出力 ←TSPIxSCK 立ち上がり/立ち下がり時間	t _{csU}	(t _{cyC} ×k1) -20	(t _{cyC} ×k1)+11	80	111		
TSPIxSCK 立ち上がり/立ち下がり →TSPIxCSn ホールド時間	t _{chD}	(t _{cyC} ×(k2+0.5))-20	-	130	-		
TSPIxRXD 入力 ←TSPIxSCK 立ち上がり/ 立ち下がり時間	A 群製品	t _{dsU}	45.2-2×T (注)	-	20.2		-
	B 群製品		45-2×T (注)	-	20		-
TSPIxSCK 立ち上がり/立ち下がり →TSPIxRXD ホールド時間	t _{dhD}	2×T-10.5 (注)	-	14.5	-		
TSPIxSCK 立ち上がり/立ち下がり →TSPIxTXD 遅延時間	t _{odLY1}	-18	-	-18	-		
TSPIxSCK 立ち上がり/立ち下がり →TSPIxTXD 遅延時間	t _{odLY2}	-	16	-	16		
TSPIxCSn 立ち下がり→TSPIxTXD 遅延時間	t _{odLY3}	(t _{cyC} ×(k1-0.5))-25	(t _{cyC} ×(k1-0.5))+13	25	63		

注) [TSPIxCR2]<RXDLY>=1 時

(2) SPI モード スレーブ

4.5V ≤ DVDD5=AVDD5 ≤ 5.5V

項目	記号	計算式		fsysm=80MHz k1=1 時		単位
		Min	Max	Min	Max	
TSPIxSCK 入力周波数	f _{CYC}	-	10	-	10	MHz
TSPIxSCK 入力周期	t _{CYC}	100	-	100	-	ns
TSPIxSCK 低レベル入力パルス幅	t _{WL}	37	-	37	-	
TSPIxSCK 高レベル入力パルス幅	t _{WH}	37	-	37	-	
TSPIxCSIN 入力 (1st) ←TSPIxSCK 立ち上がり/立ち下がり時間	t _{CSU1}	170	-	170	-	
TSPIxCSIN 入力 (2nd) ←TSPIxSCK 立ち上がり/立ち下がり時間	t _{CSU2}	80	-	80	-	
TSPIxSCK 立ち上がり/立ち下がり →TSPIxCSIN ホールド時間 (1st)	t _{CHD}	80	-	80	-	
TSPIxSCK 立ち上がり/立ち下がり →TSPIxCSIN ホールド時間 (2nd)	t _{CHD}	7	-	7	-	
TSPIxRXD 入力 ←TSPIxSCK 立ち上がり/立ち下がり時間	t _{DSU}	7	-	7	-	
TSPIxSCK 立ち上がり/立ち下がり →TSPIxRXD ホールド時間	t _{DHD}	10	-	10	-	
TSPIxSCK 立ち上がり/立ち下がり →TSPIxTXD 遅延時間	t _{ODLY1}	0	-	0	-	
TSPIxSCK 立ち上がり/立ち下がり →TSPIxTXD 遅延時間	t _{ODLY2}	-	38	-	38	
TSPIxCSIN 立ち下がり→TSPIxTXD 遅延時間	t _{ODLY3}	-	55	-	55	
TSPIxCSIN 高レベル入力パルス幅 (1st)	t _{WDIS}	T×5+20	-	82.5	-	
TSPIxCSIN 高レベル入力パルス幅 (2nd)	t _{WDIS}	T×2+20	-	45	-	

2.7V ≤ DVDD5 = AVDD5 < 4.5V

項目	記号	計算式		fsystem=80MHz k1=1 時		単位
		Min	Max	Min	Max	
TSPIxSCK 入力周波数	f _{CYC}	-	10	-	10	MHz
TSPIxSCK 入力周期	t _{CYC}	100	-	100	-	ns
TSPIxSCK 低レベル入力パルス幅	t _{WL}	37	-	37	-	
TSPIxSCK 高レベル入力パルス幅	t _{WH}	37	-	37	-	
TSPIxCSIN 入力 (1st) ←TSPIxSCK 立ち上がり/立ち下がり時間	t _{CSU1}	170	-	170	-	
TSPIxCSIN 入力 (2nd) ←TSPIxSCK 立ち上がり/立ち下がり時間	t _{CSU2}	80	-	80	-	
TSPIxSCK 立ち上がり/立ち下がり →TSPIxCSIN ホールド時間 (1st)	t _{CHD}	80	-	80	-	
TSPIxSCK 立ち上がり/立ち下がり →TSPIxCSIN ホールド時間 (2nd)	t _{CHD}	7	-	7	-	
TSPIxRXD 入力 ←TSPIxSCK 立ち上がり/立ち下がり時間	t _{DSU}	7	-	7	-	
TSPIxSCK 立ち上がり/立ち下がり →TSPIxRXD ホールド時間	t _{DHD}	10	-	10	-	
TSPIxSCK 立ち上がり/立ち下がり →TSPIxTXD 遅延時間	t _{ODLY1}	0	-	0	-	
TSPIxSCK 立ち上がり/立ち下がり →TSPIxTXD 遅延時間	t _{ODLY2}	-	49	-	49	
TSPIxCSIN 立ち下がり→TSPIxTXD 遅延時間	t _{ODLY3}	-	55	-	55	
TSPIxCSIN 高レベル入力パルス幅 (1st)	t _{WDIS}	T _x 5+20	-	82.5	-	
TSPIxCSIN 高レベル入力パルス幅 (2nd)	t _{WDIS}	T _x 2+20	-	45	-	

(3) SIO モード マスター

4.5V ≤ DVDD5=AVDD5 ≤ 5.5V

項目	記号	計算式		fsysm=80MHz 時		単位
		Min	Max	Min	Max	
TSPIxSCK 出力周波数	f _{cyC}	-	10	-	10	MHz
TSPIxSCK 出力周期	t _{cyC}	100	-	100	-	ns
TSPIxSCK 低レベル出力パルス幅	t _{wL}	(t _{cyC} /2) - 13	-	37	-	
TSPIxSCK 高レベル出力パルス幅	t _{wH}	(t _{cyC} /2) - 13	-	37	-	
TSPIxRXD 入力 ←TSPIxSCK 立ち上がり/立ち下がり時間	t _{dsU}	35-2×T (注)	-	10	-	
TSPIxSCK 立ち上がり/立ち下がり →TSPIxRXD ホールド時間	t _{dHd}	2×T-10.5 (注)	-	14.5	-	
TSPIxSCK 立ち上がり/立ち下がり →TSPIxTXD 遅延時間	t _{oDLY1}	-18	-	-18	-	
TSPIxSCK 立ち上がり/立ち下がり →TSPIxTXD 遅延時間	t _{oDLY2}	-	16	-	16	

注) [TSPIxCR2]<RXDLY>=1 時

2.7V ≤ DVDD5=AVDD5 < 4.5V

項目	記号	計算式		fsysm=80MHz 時		単位
		Min	Max	Min	Max	
TSPIxSCK 出力周波数	f _{cyC}	-	10	-	10	MHz
TSPIxSCK 出力周期	t _{cyC}	100	-	100	-	ns
TSPIxSCK 低レベル出力パルス幅	t _{wL}	(t _{cyC} /2) - 16	-	9	-	
TSPIxSCK 高レベル出力パルス幅	t _{wH}	(t _{cyC} /2) - 16	-	9	-	
TSPIxRXD 入力 ←TSPIxSCK 立ち上がり/ 立ち下がり時間	A 群製品 B 群製品 t _{dsU}	45.2-2×T (注)	-	20.2	-	
TSPIxSCK 立ち上がり/立ち下がり →TSPIxRXD ホールド時間	t _{dHd}	2×T-10.5 (注)	-	14.5	-	
TSPIxSCK 立ち上がり/立ち下がり →TSPIxTXD 遅延時間	t _{oDLY1}	-18	-	-18	-	
TSPIxSCK 立ち上がり/立ち下がり →TSPIxTXD 遅延時間	t _{oDLY2}	-	16	-	16	

注) [TSPIxCR2]<RXDLY>=1 時

(4) SIO モード スレーブ

4.5V ≤ DVDD5=AVDD5 ≤ 5.5V

項目	記号	計算式		fsysm=80MHz 時		単位
		Min	Max	Min	Max	
TSPIxSCK 入力周波数	f _{CYC}	-	10	-	10	MHz
TSPIxSCK 入力周期	t _{CYC}	100	-	100	-	ns
TSPIxSCK 低レベル入力パルス幅	t _{WL}	37	-	37	-	
TSPIxSCK 高レベル入力パルス幅	t _{WH}	37	-	37	-	
TSPIxSCK 立ち上がり/立ち下がり →TSPIxCSIN ホールド時間	t _{CHD}	7	-	7	-	
TSPIxRXD 入力 ←TSPIxSCK 立ち上がり/立ち下がり時間	t _{DSU}	7	-	7	-	
TSPIxSCK 立ち上がり/立ち下がり →TSPIxRXD ホールド時間	t _{DHD}	10	-	10	-	
TSPIxSCK 立ち上がり/立ち下がり →TSPIxTXD 遅延時間	t _{ODLY1}	0	-	0	-	
TSPIxSCK 立ち上がり/立ち下がり →TSPIxTXD 遅延時間	t _{ODLY2}	-	38	-	38	

2.7V ≤ DVDD5=AVDD5 < 4.5V

項目	記号	計算式		fsysm=80MHz 時		単位
		Min	Max	Min	Max	
TSPIxSCK 入力周波数	f _{CYC}	-	10	-	10	MHz
TSPIxSCK 入力周期	t _{CYC}	100	-	100	-	ns
TSPIxSCK 低レベル入力パルス幅	t _{WL}	37	-	37	-	
TSPIxSCK 高レベル入力パルス幅	t _{WH}	37	-	37	-	
TSPIxSCK 立ち上がり/立ち下がり →TSPIxCSIN ホールド時間	t _{CHD}	7	-	7	-	
TSPIxRXD 入力 ←TSPIxSCK 立ち上がり/立ち下がり時間	t _{DSU}	7	-	7	-	
TSPIxSCK 立ち上がり/立ち下がり →TSPIxRXD ホールド時間	t _{DHD}	10	-	10	-	
TSPIxSCK 立ち上がり/立ち下がり →TSPIxTXD 遅延時間	t _{ODLY1}	0	-	0	-	
TSPIxSCK 立ち上がり/立ち下がり →TSPIxTXD 遅延時間	t _{ODLY2}	-	49	-	49	

(1) 1st クロックエッジサンプリング(マスター)

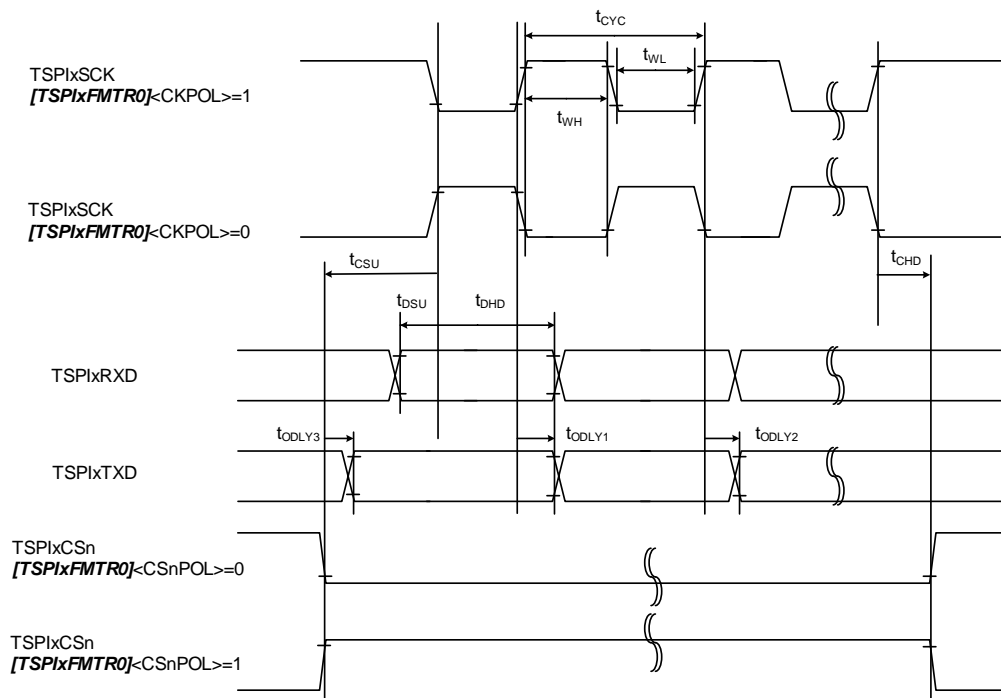


図 7.3 1stクロックエッジサンプリング(マスター)

(2) 2nd クロックエッジサンプリング(マスター)

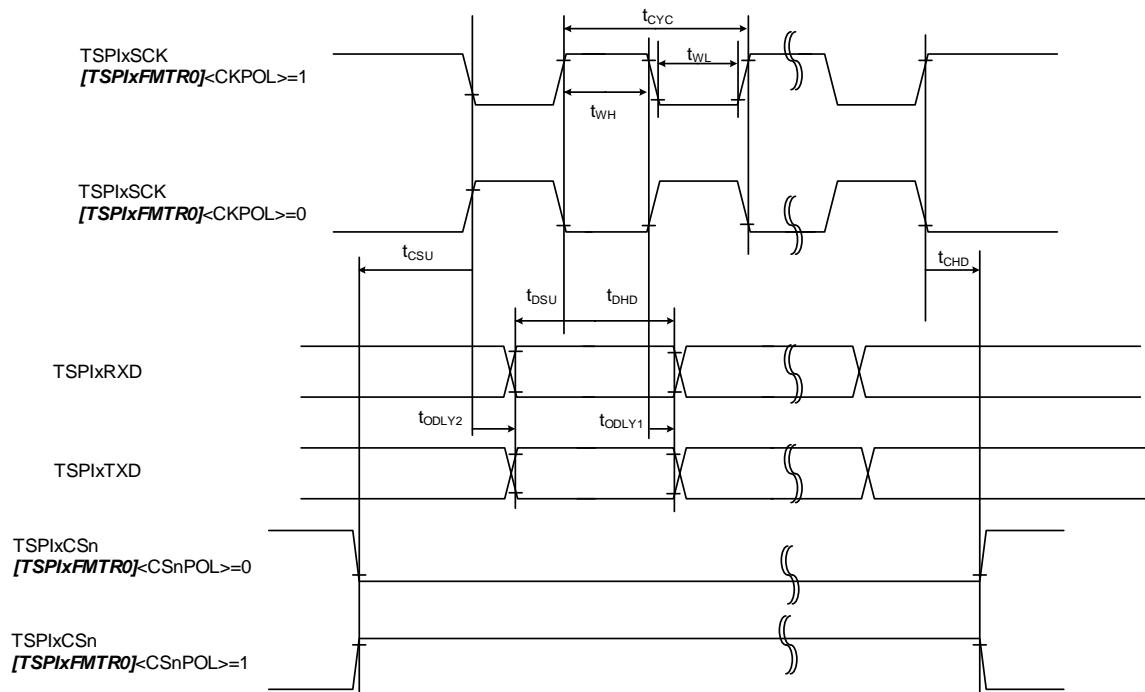


図 7.4 2ndクロックエッジサンプリング(マスター)

(3) 1st クロックエッジサンプリング(スレーブ)

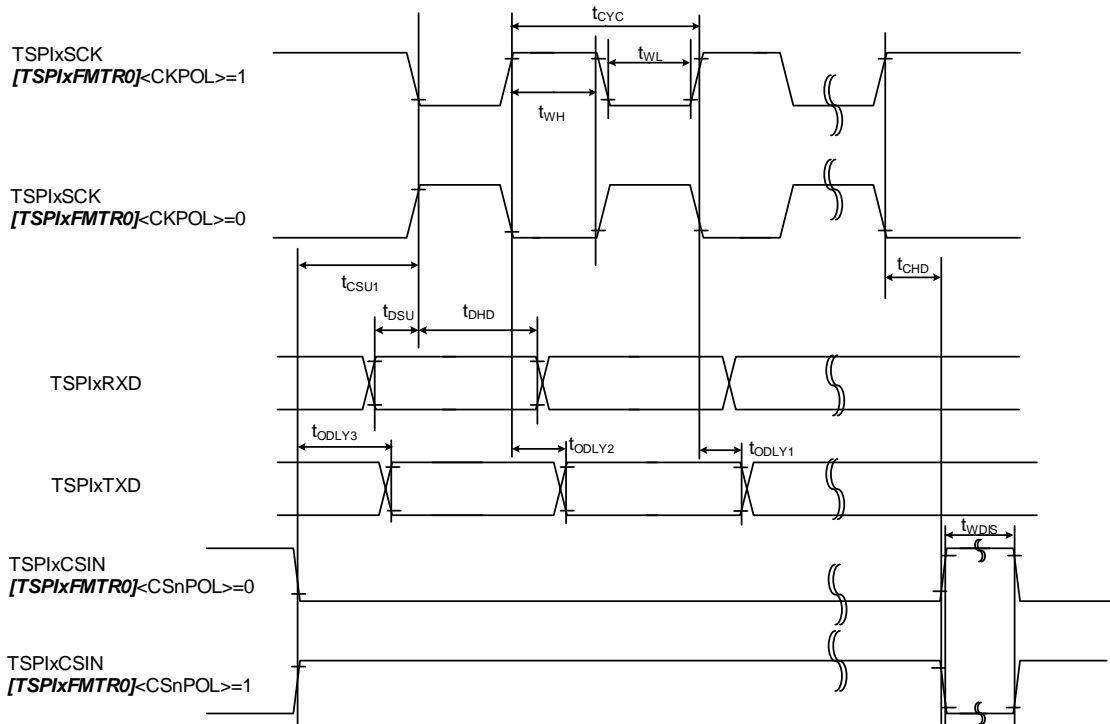


図 7.5 1stクロックエッジサンプリング(スレーブ)

(4) 2nd クロックエッジサンプリング(スレーブ)

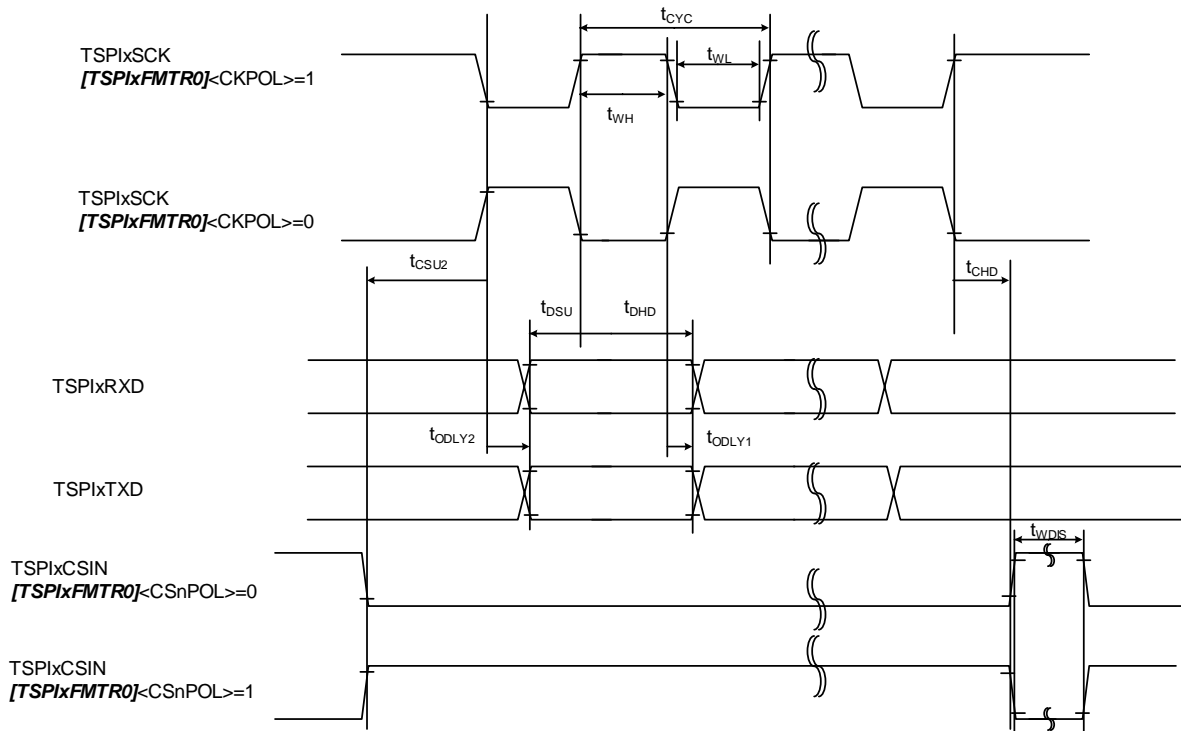


図 7.6 2ndクロックエッジサンプリング(スレーブ)

7.10.2. I²C インターフェース(I2C)

7.10.2.1. 条件

この章に記載されている AC 特性は、以下の条件となります。

- DVDD5=AVDD5=2.7V~5.5V
- Ta = -40~105°C
- 出力レベル: Low = 0.4V
- 入力レベル: High = 0.7×DVDD5、Low = 0.3×DVDD5
- 負荷容量: CL = 30pF
- 外部プルアップ抵抗: R_p = 2.2 kΩ

注) DVDD5 は DVDD5A,DVDD5B の総称です。

7.10.2.2. AC 電気的特性

項目	記号	標準モード		ファストモード		単位	
		Min	Max	Min	Max		
SCL クロック周波数	f _{SCL}	0	100	0	400	kHz	
スタートコンディション保持時間	t _{HD,STA}	4.0	-	0.6	-	μs	
SCL クロック Low 幅(入力)(注 1)	t _{LOW}	4.7	-	1.3	-		
SCL クロック High 幅(入力)(注 1)	t _{HIGH}	4.0	-	0.6	-		
再スタートコンディション セットアップ時間	<SREN>=0	t _{SU,STA}	4.7 (注 3)	-	0.6 (注 3)		-
	<SREN>=1	t _{SU,STA}	4.7 (注 3)	-	0.6		-
データ保持時間(入力)(注 2)	t _{HD,DAT}	0	-	0	-	ns	
データセットアップ時間	t _{SU,DAT}	250	-	100	-		
ストップコンディションセットアップ時間	t _{SU,STO}	4.0	-	0.6	-	μs	
ストップコンディションとスタートコンディション間 のバスフリー時間(注 3)	t _{BUF}	4.7	-	1.3	-		

注 1) 通信規格上、標準モード/ファストモードの最高速度は 100kHz/400kHz です。内部 SCL クロックの周波数の設定は、リファレンスマニュアル「I²C インターフェース」3.3.2.章の計算式を参照してください。

注 2) 通信規格では、SDA 入力時に内部でデータ保持時間を 300ns 確保して、SCL 立ち下がり時の不安定な状態を回避することになっていますが、本製品では対応していません。また SCL のエッジスロープコントロール機能を持っていません。従って、SCL/SDA の t_r/t_fを含めて、バス上で上表のデータ保持時間(入力)を守るように、設計してください。

注 3) ソフトウェアで時間を確保してください。

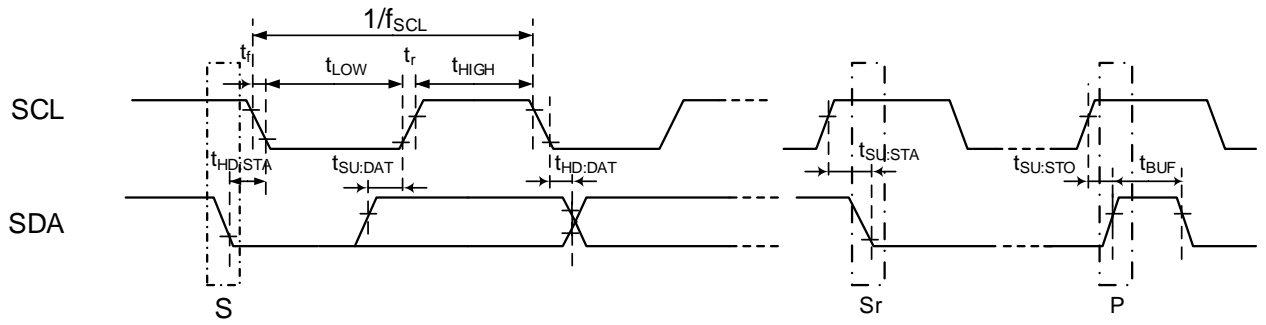


図 7.7 I2CのACタイミング

7.10.3. I²C インターフェース バージョン A(EI2C)

7.10.3.1. 条件

この章に記載されている AC 特性は、以下の条件となります。

- DVDD5=AVDD5=2.7V~5.5V
- Ta = -40~105°C
- 出力レベル: Low = 0.4V
- 入力レベル: High = 0.7×DVDD5、Low = 0.3×DVDD5
- 負荷容量: CL = 30pF
- 外部プルアップ抵抗: Rp = 2.2 kΩ

注) DVDD5 は DVDD5A,DVDD5B の総称です。

7.10.3.2. AC 電気的特性

項目	記号	標準モード		ファストモード		ファストモードプラス		単位
		Min	Max	Min	Max	Min	Max	
SCL クロック周波数	f _{SCL}	0	100	0	400	0	1000	kHz
スタートコンディション保持	t _{HD,STA}	4.0	-	0.6	-	0.26	-	
SCL クロック Low 幅(入力)(注 1)	t _{LOW}	4.7	-	1.3	-	0.5	-	μs
SCL クロック High 幅(入力)(注 1)	t _{HIGH}	4.0	-	0.6	-	0.26	-	
再スタートコンディション セットアップ時間	t _{SU,STA}	4.7	-	0.6	-	0.26	-	
データ保持時間(入力)(注 2)	t _{HD,DAT}	0	-	0	-	0	-	ns
データセットアップ時間	t _{SU,DAT}	250	-	100	-	50	-	
ストップコンディションセットアップ時間	t _{SU,STO}	4.0	-	0.6	-	0.26	-	μs
ストップコンディションとスタートコンディション間のバスフリー時間(注 3)	t _{BUF}	4.7	-	1.3	-	0.5	-	

注1) 通信規格上、標準モード/ファストモード/ファストモードプラスの最高速度は 100 kHz/400 kHz/1000 kHz です。内部 SCL クロックの周波数の設定は、リファレンスマニュアル「I²C インターフェース バージョン A」3.3.1.章の計算式を参照してください。

注 2) 通信規格では、SDA 入力時に内部でデータ保持時間を 300ns 確保して、SCL 立ち下がり時の不安定な状態を回避することになっていますが、本製品では対応していません。また SCL のエッジスロープコントロール機能を持っていません。従って、SCL/SDA の t_r/t_fを含めて、バス上で上表のデータ保持時間(入力)を守るように、設計してください。

注 3) ソフトウェアで時間を確保してください。

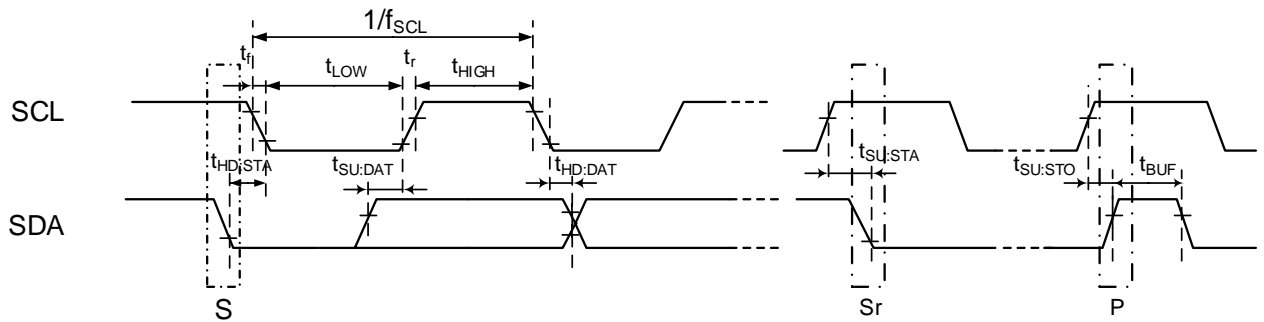


図 7.8 I2CのACタイミング

7.10.4. 32 ビットタイマーイベントカウンタ(T32A)

T32AxINA0/A1, T32AxINB0/B1, T32AxINC0/C1 入力に対する AC 電气的特性です。

7.10.4.1. 条件

この章に記載されている AC 特性は、以下の条件となります。

- DVDD5 = AVDD5 = 2.7V~5.5V
- Ta = -40~105°C
- 入力レベル: High = 0.75×DVDD5、Low = 0.25×DVDD5
- 負荷容量: CL = 30pF

注) DVDD5 は DVDD5A, DVDD5B の総称です。

7.10.4.2. AC 電気的特性

TはT32Aの動作クロックの周期を表します。T32Aの動作クロックは、クロックΦT0mと同じ周期です。この周期は、プリスケラークロックの設定に依存します。

(1) パルスカウント動作時以外

項目	記号	計算式		ΦT0m=80MHz		単位
		Min	Max	Min	Max	
Lowレベルパルス幅	t _{vCKL}	2T + 20	-	45	-	ns
Highレベルパルス幅	t _{vCKH}	2T + 20	-	45	-	

(2) パルスカウント動作時

項目	記号	計算式		ΦT0m=80MHz NF=0		単位
		Min	Max	Min	Max	
パルス周期	t _{DCYC}	1000	-	1000	-	ns
低レベルパルス幅	t _{PWL}	500	-	500	-	
高レベルパルス幅	t _{PWH}	500	-	500	-	
入力セットアップ	t _{ABS}	(NF+1)×T+20	-	32.5	-	
入力ホールド	t _{ABH}	(NF+1)×T+20	-	32.5	-	

NFの値は[T32AxPLSCR]<NF[1:0]>の設定により以下の値になります。

[T32AxPLSCR]<NF[1:0]>	計算式のNF値
00	0
01	2
10	4
11	8

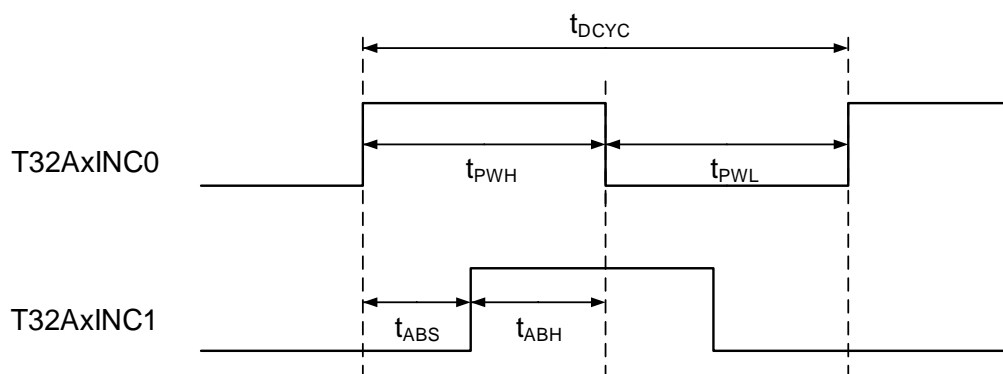


図 7.9 カウントパルス入力

7.10.5. 外部割り込み

7.10.5.1. 条件

この章に記載されている AC 特性は、以下の条件となります。

- DVDD5 = AVDD5 = 2.7V~5.5V
- Ta = -40~105°C
- 入力レベル: High = 0.75×DVDD5、Low = 0.25×DVDD5
- 負荷容量: CL = 30pF

注) DVDD5 は DVDD5A,DVDD5B の総称です。

7.10.5.2. AC 電気的特性

表中の T はシステムクロック fsys の周期を表します。

(1) NORMAL,IDLE モード時

項目	記号	計算式		fsys=160MHz		単位
		Min	Max	Min	Max	
Low レベルパルス幅	t _{INTAL1}	T + 100	-	106.25	-	ns
High レベルパルス幅	t _{INTAH1}	T + 100	-	106.25	-	

(2) STOP1 モード時

項目	記号	計算式				単位
		Min	Max	Min	Max	
Low レベルパルス幅	t _{INTCL2}	125	-	125	-	ns
High レベルパルス幅	t _{INTCH2}	125	-	125	-	

7.10.6. 端子トリガー入力(TRGINx)

7.10.6.1. 条件

この章に記載されている AC 特性は、以下の条件となります。

- DVDD5 = AVDD5 = 2.7V~5.5V
- Ta = -40~105°C
- 入力レベル: High = 0.75×DVDD5、Low = 0.25×DVDD5
- 負荷容量: CL = 30pF

注) DVDD5 は DVDD5A,DVDD5B の総称です。

7.10.6.2. AC 電気的特性

表中の T はシステムクロック fsysm の周期を表します。

項目	記号	計算式		fsysm=80 MHz		単位
		Min	Max	Min	Max	
Low レベルパルス幅	t _{ADL}	2T+ 20	-	45	-	ns
High レベルパルス幅	t _{ADH}	2T+ 20	-	45	-	

7.10.7. デバッグ通信

7.10.7.1. 条件

この章に記載されている AC 特性は、以下の条件となります。

- DVDD5 = AVDD5 = 2.7V~5.5V
- Ta = -40~80°C
- 出力レベル: High = 0.8×DVDD5、Low = 0.2×DVDD5
- 入力レベル: High = 0.75×DVDD5、Low = 0.25×DVDD5
- 負荷容量: CL = 30pF

注) DVDD5 は DVDD5A,DVDD5B の総称です。

7.10.7.2. SWD インターフェース

4.5V ≤ DVDD5=AVDD5 ≤ 5.5V

項目	記号	Min	Max	単位
CLK High レベル幅	t _{dckh}	50	-	ns
CLK Low レベル幅	t _{dckl}	50	-	
CLK 立ち上がりから出力データ保持	t _{d1}	1	-	
CLK 立ち上がりから出力データ有効	t _{d2}	-	35	
入力データ有効から CLK 立ち上がり	t _{ds}	20	-	
CLK 立ち上がりから入力データ保持	t _{dh}	15	-	

2.7V ≤ DVDD5=AVDD5 < 4.5V

項目	記号	Min	Max	単位
CLK High レベル幅	t _{dckh}	50	-	ns
CLK Low レベル幅	t _{dckl}	50	-	
CLK 立ち上がりから出力データ保持	t _{d1}	1	-	
CLK 立ち上がりから出力データ有効	t _{d2}	-	45	
入力データ有効から CLK 立ち上がり	t _{ds}	20	-	
CLK 立ち上がりから入力データ保持	t _{dh}	15	-	

7.10.7.3. JTAG インターフェース

$4.5V \leq DVDD5=AVDD5 \leq 5.5V$

項目	記号	Min	Max	単位
CLK High レベル幅	t_{dckh}	50	-	ns
CLK Low レベル幅	t_{dckl}	50	-	
CLK 立ち上がりから出カデータ保持	t_{d3}	0	-	
CLK 立ち上がりから出カデータ有効	t_{d4}	-	35	
入カデータ有効から CLK 立ち上がり	t_{ds}	20	-	
CLK 立ち上がりから入カデータ保持	t_{dh}	15	-	

$2.7V \leq DVDD5=AVDD5 < 4.5V$

項目	記号	Min	Max	単位
CLK High レベル幅	t_{dckh}	50	-	ns
CLK Low レベル幅	t_{dckl}	50	-	
CLK 立ち上がりから出カデータ保持	t_{d3}	0	-	
CLK 立ち上がりから出カデータ有効	t_{d4}	-	45	
入カデータ有効から CLK 立ち上がり	t_{ds}	20	-	
CLK 立ち上がりから入カデータ保持	t_{dh}	15	-	

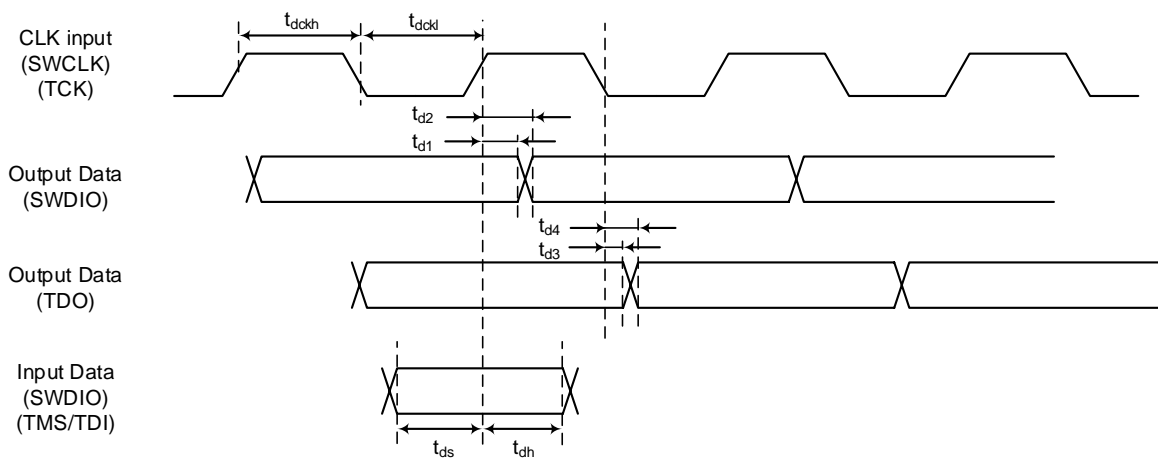


図 7.10 JTAG/SW波形

7.10.7.4. ETM トレース

5.0V ≤ DVDD5=AVDD5 ≤ 5.5V
 Ta=70°C

項目	記号	Min	Max	単位
TRACECLK 周期	t_{clk}	25	-	ns
TRACECLK 立ち上がりから DATA 有効	t_{setupr}	2	-	
TRACECLK 立ち上がりから TRACEDATA 保持	t_{holdr}	1	-	
TRACECLK 立ち下がりから TRACEDATA 有効	t_{setupf}	2	-	
TRACECLK 立ち下がりから TRACEDATA 保持	t_{holdf}	1	-	

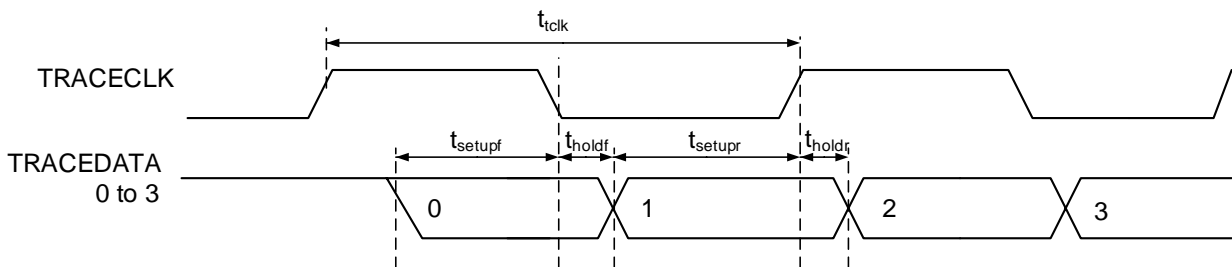


図 7.11 トレース信号波形

7.10.7.5. ノンブ레이크デバッグインターフェース(NBDIF)

項目	記号	Min	Max	単位
NBDCLK サイクル時間	t_{NDCYC}	80	-	ns
NBDCLK 低レベルパルス幅	t_{NDL}	35	-	
NBD DATA 出力遅延時間	t_{NDD}	-	60	
NBD DATA 出力ホールド時間	t_{NDHD}	5	-	
NBD DATA セットアップ時間	t_{NDS}	20	-	
NBD DATA ホールド時間	t_{NDH}	5	-	
NBDSYNC セットアップ時間	t_{NDSYS}	20	-	
NBDSYNC 出力ホールド時間	t_{NDSYH}	5	-	

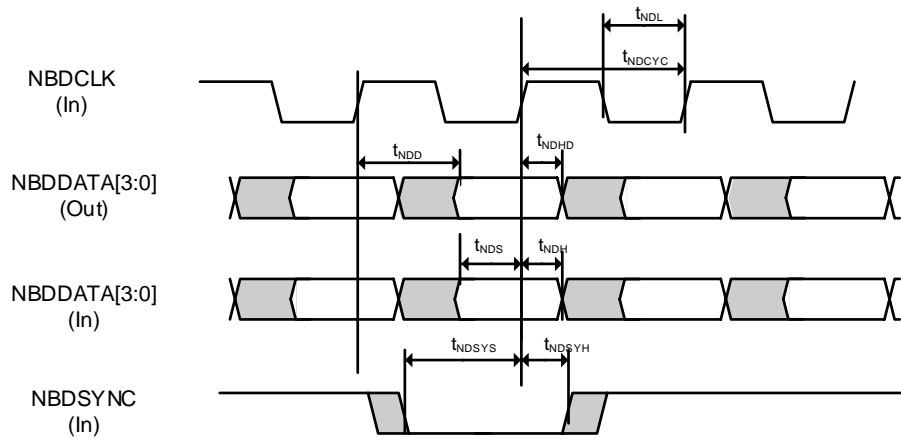


図 7.12 NBDIFのACタイミング

7.10.8. ノイズフィルター特性

項目	条件	Min	Typ.	Max	単位
ノイズキャンセル幅	DVDD5 = 2.7~5.5V Ta = -40~105°C	15	30	60	ns

注) DVDD5 は DVDD5A,DVDD5B の総称です。

7.10.9. 外部クロック入力

7.10.9.1. 条件

この章に記載されている AC 特性は、以下の条件となります。

- DVDD5 = AVDD5 = 2.7V~5.5V
- Ta = -40~105°C
- 入力レベル: High = 0.75×DVDD5、Low = 0.25×DVDD5
- 負荷容量: CL = 30pF

注) DVDD5 は DVDD5A,DVDD5B の総称です。

7.10.9.2. AC 電気的特性

項目	記号	Min	Typ.	Max	単位
クロック周波数(1/ t_{ehcin})	$f_{EHCLKIN}$	6	-	10	MHz
クロック Duty	-	45	-	55	%
クロック立ち上がり時間	t_r	-	-	10	ns
クロック立ち下がり時間	t_f	-	-	10	ns

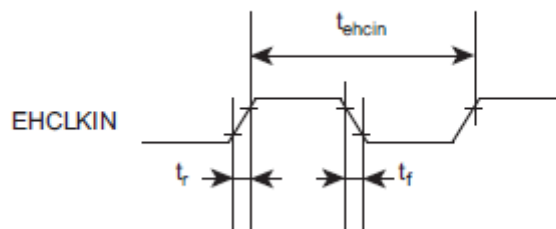


図 7.13 外部クロック入力波形

7.11. フラッシュ特性

7.11.1. コードフラッシュ特性

DVDD5=2.7V~5.5V

Ta= -40~105°C

項目	条件	Min	Typ.	Max	単位
フラッシュメモリー書き換え回数		-	-	100,000	回
書き込み時間	1word あたりに換算	-	22.6	-	μs
消去時間	ページ	1.1	-	4.2	ms
	ブロック	8.4	-	33.6	
	エリア(注 2)	-	9.1	-	

注 1) DVDD5 は DVDD5A,DVDD5B の総称です。DVSS は DVSSA,DVSSB,DVSSC の総称です。

注 2) プロテクトが有効なブロックが無い場合です。

7.11.2. データフラッシュ特性

DVDD5=2.7V~5.5V

Ta= -40~105°C

項目	条件	Min	Typ.	Max	単位
フラッシュメモリー書き換え回数		-	-	100,000	回
書き込み時間		-	78	-	μs
消去時間	ページ	1.1	-	4.2	ms
	ブロック	16.2	-	64.6	
	エリア(注 2)	-	9.1	-	

注 1) DVDD5 は DVDD5A,DVDD5B の総称です。DVSS は DVSSA,DVSSB,DVSSC の総称です。

注 2) プロテクトが有効なブロックが無い場合です。

7.11.3. チップ消去特性

DVDD5=2.7V~5.5V
 Ta= -40~105°C

項目	条件	A 群製品			B 群製品			単位
		Min	Typ.	Max	Min	Typ.	Max	
チップ消去時間	消去対象: コードフラッシュ データフラッシュ プロテクトビット(コード) プロテクトビット(データ) セキュリティービット	30.4	-	39.8	21.5	-	30.7	ms

注1) DVDD5 は DVDD5A,DVDD5B の総称です。DVSS は DVSSA,DVSSB,DVSSC の総称です。

注2) 自動チップ消去、自動プロテクトビット消去(コードおよびデータ)、自動セキュリティービット消去コマンドの実行時間の合計です。自動チップ消去コマンドは、プロテクトが有効なブロックが無い場合の時間です。

7.12. レギュレーター

DVDD5=2.7V~5.5V
 Ta= -40~105°C

項目	条件	Min	Typ.	Max	単位
REGOUT1 コンデンサー容量		0.8	4.7	5.64	μF
REGOUT2 コンデンサー容量		0.8	4.7	5.64	

注) DVDD5 は DVDD5A,DVDD5B の総称です。DVSS は DVSSA,DVSSB,DVSSC の総称です。

7.13. 発振回路

7.13.1. 内蔵発振器

DVDD5=2.7V~5.5V
Ta= -40~105°C

項目	記号	条件	Min	Typ.	Max	単位
発振周波数	f _{IHOSC1}	-	9.9	10	10.1	MHz
	f _{IHOSC2}		-	10	-	

注) DVDD5 は DVDD5A,DVDD5B の総称です。DVSS は DVSSA,DVSSB,DVSSC の総称です。

7.13.2. 外部発振器

DVDD5=2.7V~5.5V
Ta= -40~105°C

項目	記号	条件	Min	Typ.	Max	単位
発振周波数	f _{EHOSC}	-	6	-	12	MHz

注 1) DVDD5 は DVDD5A,DVDD5B の総称です。DVSS は DVSSA,DVSSB,DVSSC の総称です。

注 2) 接続する発振器とのマッチングは発振器メーカーへ依頼してください。

7.13.3. 発振回路例

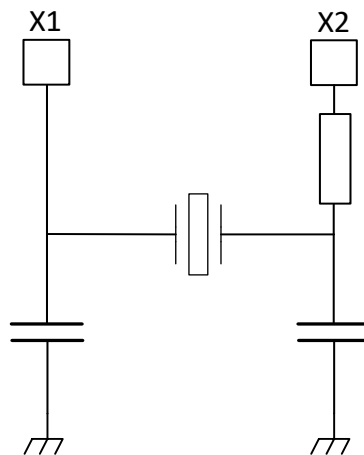


図 7.14 発振回路例

発振の安定には、発振子の位置、負荷容量を適切にする必要があります。これらは基板パターンにより大きな影響を受けます。安定した発振を得るため、ご使用される基板での評価をされるようお願いいたします。

本製品は、下記のメーカーの発振子を用いて評価しています。発振回路設計時に発振子の選択に活用願います。

7.13.4. セラミック発振子

本製品は(株)村田製作所製セラミック発振子を用いて評価しています。
(株)村田製作所の製品詳細につきましては同社ホームページを参照してください。

7.13.5. 水晶発振子

この製品は京セラ(株)製水晶発振子、(株)村田製作所製水晶発振子を用いて評価しています。
京セラ(株)、(株)村田製作所の製品詳細につきましては同社ホームページを参照してください。

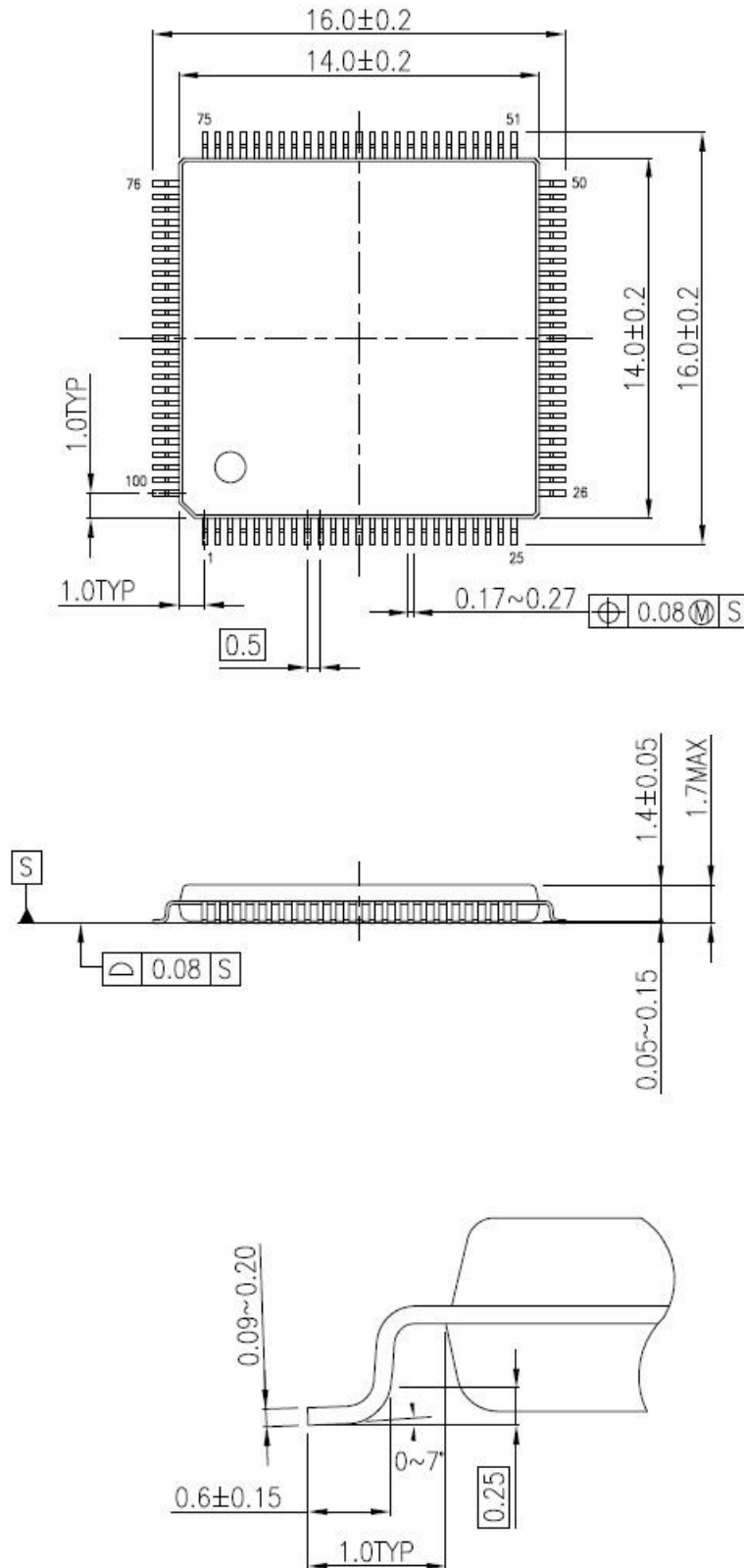
7.13.6. プリント基板の設計に関する注意

水晶振動子と発振のための素子を接続する基板パターンは浮遊容量やインダクタンスによる特性の劣化を防止するために最短距離の配線長で設計してください。また、多層基板の場合は発振回路の直下の層には面グランドや信号パターンを配線しないようにお願いします。詳しくは、発振子メーカーのホームページを参照してください。

8. 外形寸法図

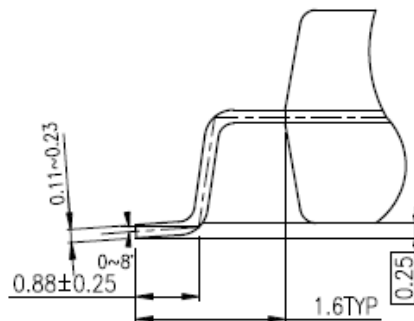
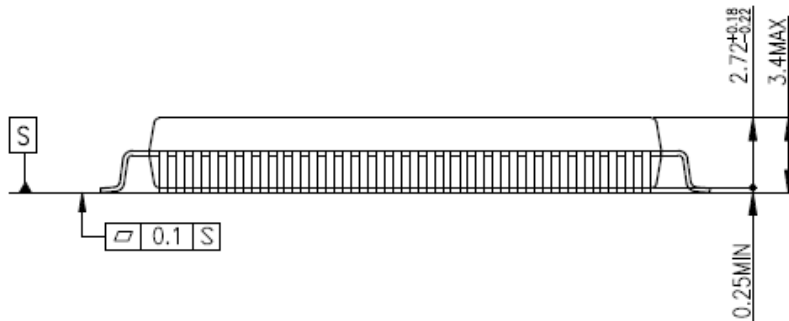
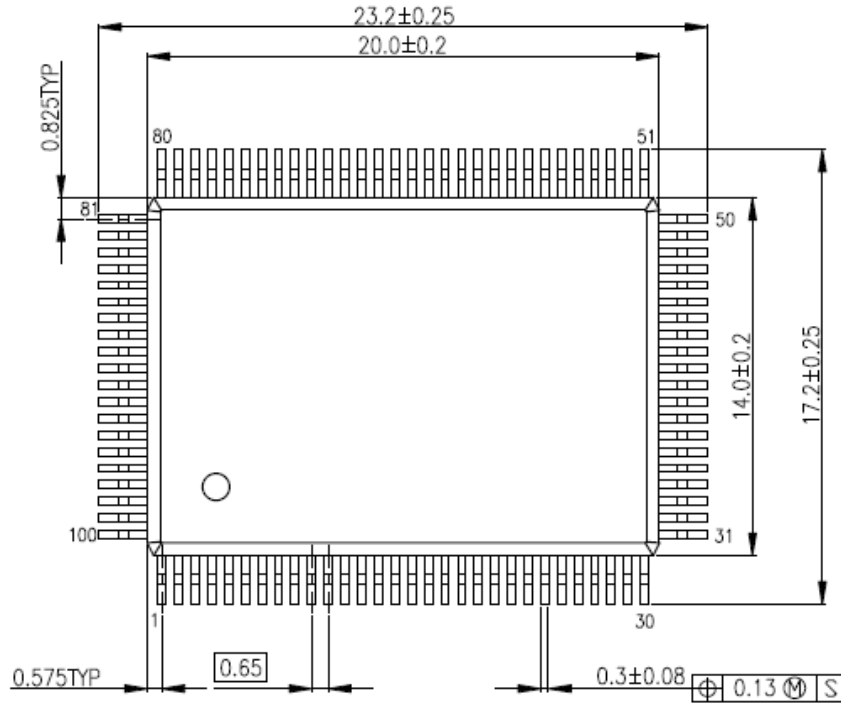
8.1. P-LQFP100-1414-0.50-002

Unit: mm



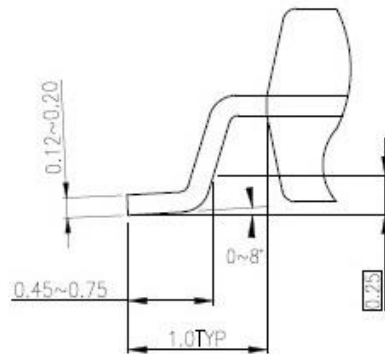
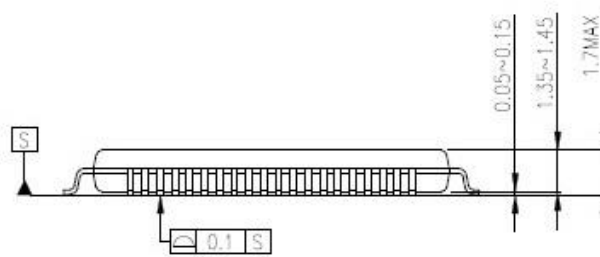
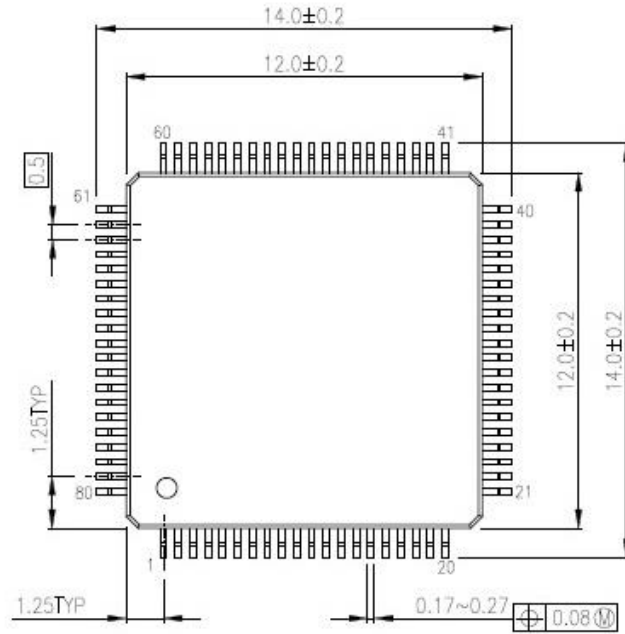
8.2. P-QFP100-1420-0.65-003

Unit: mm



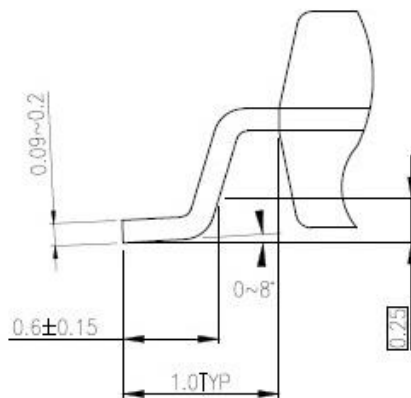
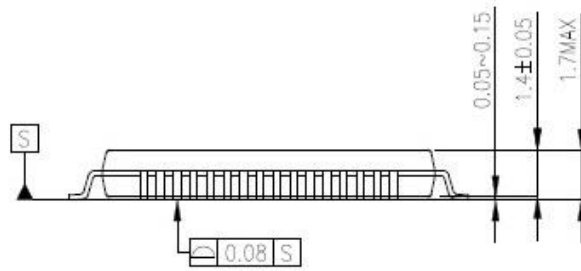
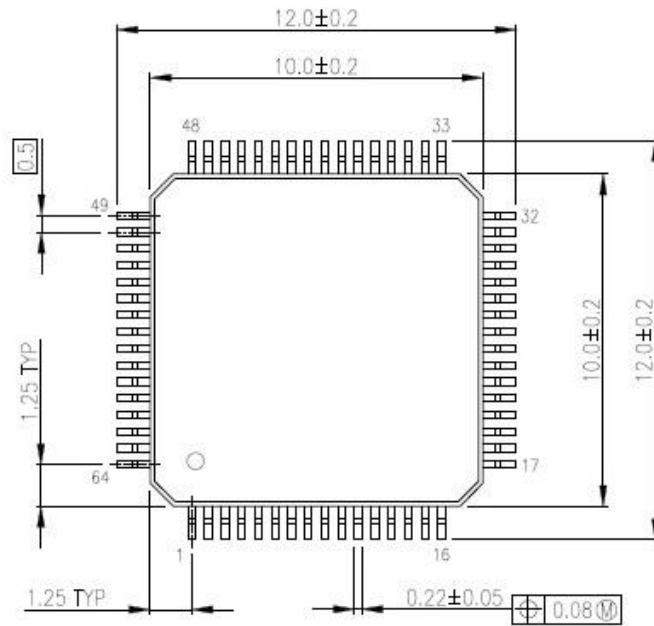
8.3. P-LQFP80-1212-0.50-003

Unit: mm



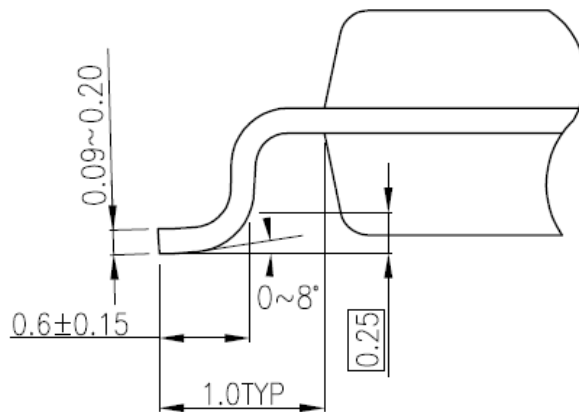
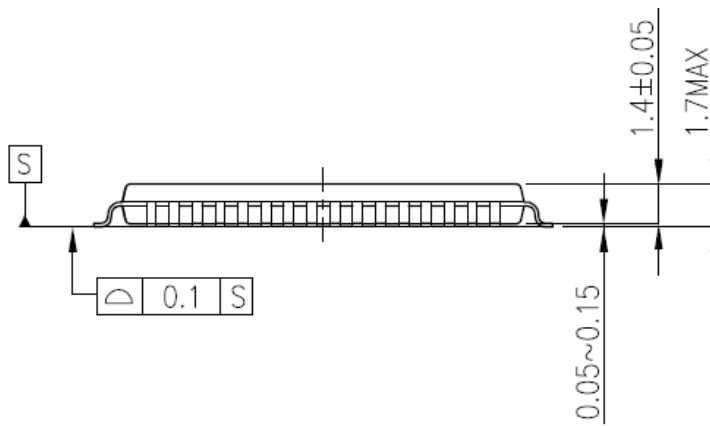
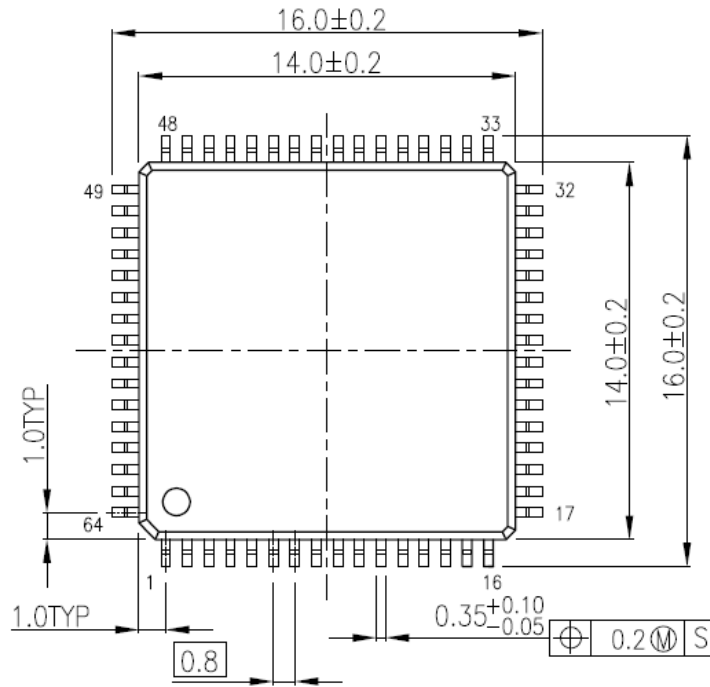
8.4. P-LQFP64-1010-0.50-003

Unit: mm



8.5. P-LQFP64-1414-0.80-002

Unit: mm



9. 使用上のご注意およびお願い事項

本資料に掲載されている製品について、使用上の注意点を説明します。
なお、本項目と本資料での記述について、異なる場合は、本資料の記述が優先されます。

(1) 電源投入時の動作について

電源投入時、本資料に掲載されている製品の内部は不定状態となります。

このため、リセットが有効となるまで、端子の状態は不定となります。

外部リセット端子を使用してリセットする製品の場合、電源投入後外部から入力するリセットが有効になるまでの間、端子の状態は不定となります。

また、内蔵パワーオンリセットを使用してリセットする製品の場合、電源電圧が電源投入から内蔵パワーオンリセットが有効となる電圧に上昇するまでの間、端子の状態は不定となります。

(2) 未使用端子の処置について

本資料に掲載されている製品では、未使用の入出力ポートは、入出力禁止となり、端子はハイインピーダンスです。一般にハイインピーダンスの端子を開放状態で製品を動作させると、外部からのノイズを受け誘起電圧が発生して LSI 内部で静電破壊やラッチアップが発生することがあります。

未使用端子については、1本ずつ抵抗を通して電源端子または1本ずつ抵抗を通して GND 端子に固定することを推奨します。

(3) クロック発振の安定について

リセットはクロック発振が安定してから解除してください。プログラム動作中にクロックを切り替える場合、切り替える先のクロック発振が安定している状態で切り替えてください。

10. 改訂履歴

表 10.1 改訂履歴

Revision	日付	内容
1.0	2021-02-16	新規
1.1	2021-03-12	<ul style="list-style-type: none"> ・7.10.2.1. 条件 条件見直し ・7.10.2.2. AC 電気的特性 表見直し、図 7.6 I2C の AC タイミング見直し ・7.10.3.1. 条件 条件見直し ・7.10.3.2. AC 電気的特性 表見直し、図 7.7 EI2C の AC タイミング見直し
1.2	2021-04-02	<ul style="list-style-type: none"> ・特長 表記見直し、量産開始時期追加 ・7.4. 12ビット AD コンバーター特性 表見直し
1.3	2021-04-28	<ul style="list-style-type: none"> ・7.1. 絶対最大定格 表 7.1 絶対最大定格見直し ・7.2. DC 電気的特性(1/2) ブルアップ/ダウン抵抗見直し
1.4	2021-06-08	<ul style="list-style-type: none"> ・7.6. リセット時内部処理特性 表見直し、注)追加
1.5	2021-06-18	<ul style="list-style-type: none"> ・4.1.5. 電源間コンデンサー 「図 4.1 電源間コンデンサーの接続図」見直し 注 1)、注 2)、注 3)見直し ・7.1. 絶対最大定格 注 2)見直し 「図 7.1 電源投入時と遮断時のご注意」追加
1.6	2022-06-24	<ul style="list-style-type: none"> ・4.1.4. 電源端子 注 4)見直し ・4.1.5. 電源間コンデンサー 注 1)、注 3) 見直し ・表 7.1 絶対最大定格 注 2)見直し ・表 7.2 パッケージ熱抵抗と最大許容電力表 表見直し ・7.6. リセット時内部処理特性 電源傾斜に、V_{POFF} を追加 ・Appendix 品番付与情報の見直し
1.7	2023-04-14	TMPM4KHFYAUG/TMPM4KHFWAUG を削除
1.8	2023-06-06	<ul style="list-style-type: none"> ・8.2. P-QFP100-1420-0.65-003 パッケージ名称変更、外形寸法図変更

<p>3.0</p>	<p>2023-12-25</p>	<ul style="list-style-type: none"> ・下記の製品を追加(全体) TPM4KNF10ADFG/TPM4KNFDADFG TPM4KNF10AFG/TPM4KNFDAFG TPM4KLF10AUG/TPM4KLFDAUG TPM4KLF10AFG/TPM4KLFDAFG ・5.24. セキュリティーリスク対策 章の追加 ・6.4. クロック制御 入力制御信号名を変更 ・7.1. 絶対最大定格 表 7.2、表 7.3 を変更 ・7.3. DC 電気的特性 (2/2) (消費電流) 表を変更 ・Appendix 品番付与情報の変更
<p>3.1</p>	<p>2024-02-26</p>	<p>7.10.1 シリアルペリフェラルインターフェイス(TSPI) (1) SPIモードマスター 表を変更</p>

Appendix

全端子一覧表

兼用機能 A~C: ポートファンクションレジスタの設定なしにポートに割り当てられる兼用機能です。
 兼用機能 1~7: ポートファンクションレジスタの設定によりポートに割り当てられる兼用機能です。

M4KN QFP100	M4KN LQFP100	M4KM LQFP80	M4KL LQFP64	端子名称	兼用機能 A	兼用機能 B	兼用機能 C	兼用機能 1	兼用機能 2	兼用機能 3	兼用機能 4	兼用機能 5	兼用機能 6	兼用機能 7	入出力	PU/PD	5V_T	SMT/ CMOS	リセット中 の状態	リセット後 の状態
4	1	2	2	PU0		INT12		UT2TXDA	UT2RXD	I2C1SDA	T32A02 INB1		UO2	EI2C1SDA	I/O	PU/PD	YES	SMT	Hi-Z	Hi-Z
5	2	3	3	PU1		INT07a		UT2RXD	UT2TXDA	I2C1SCL	T32A02 INA0	T32A02 INCO	XO2	EI2C1SCL	I/O	PU/PD	YES	SMT	Hi-Z	Hi-Z
6	3	4	4	PU2		INT07b					T32A02 OUTA	T32A02 OUTC	VO2		I/O	PU/PD	N/A	SMT	Hi-Z	Hi-Z
7	4	5	5	PU3		INT08a		UT1RTS_N			T32A02 INB0	ENC2A	YO2		I/O	PU/PD	N/A	SMT	Hi-Z	Hi-Z
8	5	6	6	PU4		INT08b		UT1CTS_N			T32A02 OUTB	T32A02 INCO	WO2		I/O	PU/PD	N/A	SMT	Hi-Z	Hi-Z
9	6	7	7	PU5		INT13		UT1TXDA	UT1RXD		T32A02 INA1	ENC2B	ZO2		I/O	PU/PD	N/A	SMT	Hi-Z	Hi-Z
10	7	8	8	PU6		INT09		UT1RXD	UT1TXDA			ENC2Z	EMG2		I/O	PU/PD	N/A	SMT	Hi-Z	Hi-Z
11	8	-	-	PU7									OVV2	PMD2 DBG	I/O	PU/PD	N/A	SMT	Hi-Z	Hi-Z
12	9	9	-	PN0				UT0TXDA	UT0RXD	NBDDATA2 (注3)	T32A05 INA0	T32A05 INCO	ENC0A	TRACE DATA2 (注3)	I/O	PU/PD	N/A	SMT	Hi-Z	Hi-Z
13	10	10	-	PN1		INT16a		UT0RXD	UT0TXDA	NBDDATA3 (注3)	T32A05 OUTA	T32A05 OUTC	ENC0B	TRACE DATA3 (注3)	I/O	PU/PD	N/A	SMT	Hi-Z	Hi-Z
14	11	11	-	PN2		INT16b		UT0CTS_N			T32A05 INA1	T32A05 INCO	ENC0Z		I/O	PU/PD	N/A	SMT	Hi-Z	Hi-Z
15	12	-	-	PV0					TSP1CSIN		T32A01 OUTB				I/O	PU/PD	N/A	SMT	Hi-Z	Hi-Z
16	13	-	-	PV1				UT0RTS_N	TSP1RXD						I/O	PU/PD	N/A	SMT	Hi-Z	Hi-Z
17	14	12	9	DVSSC											-	-	-	-	-	-
18	15	13	-	PA0				TSP10CSIN			T32A00 INB0				I/O	PU/PD	N/A	SMT	Hi-Z	Hi-Z
19	16	14	-	PA1		INT15		TSP10CS1			T32A00 INB1				I/O	PU/PD	N/A	SMT	Hi-Z	Hi-Z
20	17	15	10	PA2		INT00		TSP10RXD			T32A00 INA0	T32A00 INCO	PMD2 DBG	TRGIN0	I/O	PU/PD	N/A	SMT	Hi-Z	Hi-Z
21	18	16	11	PA3		INT01b		TSP10TXD			T32A00 OUTA	T32A00 OUTC		TRGIN1	I/O	PU/PD	N/A	SMT	Hi-Z	Hi-Z
22	19	17	12	PA4		INT01a		TSP10SCK			T32A00 OUTB			TRGIN2	I/O	PU/PD	N/A	SMT	Hi-Z	Hi-Z
23	20	18	13	PL0	AINA16										I/O	PU/PD	N/A	SMT	Hi-Z	Hi-Z
24	21	19	14	PL1	AINA15										I/O	PU/PD	N/A	SMT	Hi-Z	Hi-Z
25	22	20	15	PL2	AINA17										I/O	PU/PD	N/A	SMT	Hi-Z	Hi-Z
26	23	21	16	PL3	AINA14										I/O	PU/PD	N/A	SMT	Hi-Z	Hi-Z
27	24	22	17	PL4	AINA18										I/O	PU/PD	N/A	SMT	Hi-Z	Hi-Z
28	25	23	18	PL5	AINA13										I/O	PU/PD	N/A	SMT	Hi-Z	Hi-Z
29	26	24	19	PL6	AINA09										I/O	PU/PD	N/A	SMT	Hi-Z	Hi-Z
30	27	25	20	PL7	AINA08										I/O	PU/PD	N/A	SMT	Hi-Z	Hi-Z
31	28	-	-	PM0	AINA07										I/O	PU/PD	N/A	SMT	Hi-Z	Hi-Z
32	29	-	-	PM1	AINA06										I/O	PU/PD	N/A	SMT	Hi-Z	Hi-Z
33	30	-	-	PM2	AINA05										I/O	PU/PD	N/A	SMT	Hi-Z	Hi-Z
34	31	26	21	VREFL											-	-	-	-	-	-
35	32	27	22	AVSS											-	-	-	-	-	-
36	33	28	23	AVDD5											-	-	-	-	-	-
37	34	29	24	VREFH											-	-	-	-	-	-
38	35	30	-	PK4	AINB04										I/O	PU/PD	N/A	SMT	Hi-Z	Hi-Z
39	36	31	-	PK3	AINB03										I/O	PU/PD	N/A	SMT	Hi-Z	Hi-Z
40	37	32	25	PK2	AINB02										I/O	PU/PD	N/A	SMT	Hi-Z	Hi-Z
41	38	33	26	PK1	AINB01										I/O	PU/PD	N/A	SMT	Hi-Z	Hi-Z
42	39	34	27	PK0	AINB00										I/O	PU/PD	N/A	SMT	Hi-Z	Hi-Z
43	40	-	-	PJ5	AINC05										I/O	PU/PD	N/A	SMT	Hi-Z	Hi-Z
44	41	-	-	PJ4	AINC04										I/O	PU/PD	N/A	SMT	Hi-Z	Hi-Z
45	42	35	-	PJ3	AINC03										I/O	PU/PD	N/A	SMT	Hi-Z	Hi-Z
46	43	36	28	PJ2	AINC02										I/O	PU/PD	N/A	SMT	Hi-Z	Hi-Z
47	44	37	29	PJ1	AINC01										I/O	PU/PD	N/A	SMT	Hi-Z	Hi-Z
48	45	38	30	PJ0	AINC00										I/O	PU/PD	N/A	SMT	Hi-Z	Hi-Z
49	46	39	31	PC0				UT0TXDA	UT0RXD	EI2C0SDA	I2C0SDA	T32A02 INA0	T32A02 INCO		I/O	PU/PD	YES	SMT	Hi-Z	Hi-Z
50	47	40	32	PC1		INT02a		UT0RXD	UT0TXDA	EI2C0SCL	I2C0SCL	T32A02 OUTA	T32A02 OUTC		I/O	PU/PD	YES	SMT	Hi-Z	Hi-Z
51	48	41	33	PC2		INT10				TSP10CS0		T32A03 OUTA	T32A03 OUTC	PMD0 DBG	I/O	PU/PD	N/A	SMT	Hi-Z	Hi-Z
52	49	42	34	PC3		INT03a				TSP10RXD		T32A03 OUTB		PMD1 DBG	I/O	PU/PD	N/A	SMT	Hi-Z	Hi-Z
53	50	43	-	PC4				UT1TXDA	UT1RXD	TSP10TXD					I/O	PU/PD	N/A	SMT	Hi-Z	Hi-Z
54	51	44	-	PC5				UT1RXD	UT1TXDA	TSP10SCK					I/O	PU/PD	N/A	SMT	Hi-Z	Hi-Z

M4KN QFP100	M4KN LQFP100	M4KM LQFP80	M4KL LQFP64	端子名称	兼用機能 A	兼用機能 B	兼用機能 C	兼用機能 1	兼用機能 2	兼用機能 3	兼用機能 4	兼用機能 5	兼用機能 6	兼用機能 7	入出力	PU/PD	5V_T	SMT/ CMOS	リセット中 の状態	リセット後 の状態	
55	52	-	-	PC6		INT02b				TSPi0CS1		T32A02 INA1	T32A02 INC1		I/O	PU/PD	N/A	SMT	Hi-Z	Hi-Z	
56	53	-	-	PC7						TSPi0CSIN		T32A02 INB0			I/O	PU/PD	N/A	SMT	Hi-Z	Hi-Z	
57	54	45	35	PB0							UO0				I/O	PU/PD	N/A	SMT	Hi-Z	Hi-Z	
58	55	46	36	PB1							XO0				I/O	PU/PD	N/A	SMT	Hi-Z	Hi-Z	
59	56	47	37	PB2							VO0				I/O	PU/PD	N/A	SMT	Hi-Z	Hi-Z	
60	57	48	38	PB3							YO0				I/O	PU/PD	N/A	SMT	Hi-Z	Hi-Z	
61	58	49	39	PB4							WO0				I/O	PU/PD	N/A	SMT	Hi-Z	Hi-Z	
62	59	50	40	PB5							ZO0				I/O	PU/PD	N/A	SMT	Hi-Z	Hi-Z	
63	60	51	41	PB6							EMG0				I/O	PU/PD	N/A	SMT	Hi-Z	Hi-Z	
64	61	-	-	PB7							OVV0	PMD0 DBG			I/O	PU/PD	N/A	SMT	Hi-Z	Hi-Z	
65	62	52	42	DVSSA											-	-	-	-	-	-	
66	63	53	43	DVDD5A											-	-	-	-	-	-	
67	64	-	-	PD0		INT17b					T32A02 INB1				I/O	PU/PD	N/A	SMT	Hi-Z	Hi-Z	
68	65	-	-	PD1		INT17a					T32A02 OUTB				I/O	PU/PD	N/A	SMT	Hi-Z	Hi-Z	
69	66	-	-	PD2		INT03b		UT0CTS_N			T32A03 INA0	T32A03 INC0			I/O	PU/PD	N/A	SMT	Hi-Z	Hi-Z	
70	67	-	-	PD3				UT0RTS_N	I2C1SDA	EI2C1SDA	T32A03 INA1	T32A03 INC1	ENC2A		I/O	PU/PD	YES	SMT	Hi-Z	Hi-Z	
71	68	-	-	PD4		INT18b			I2C1SCL	EI2C1SCL	T32A03 INB0		ENC2B		I/O	PU/PD	YES	SMT	Hi-Z	Hi-Z	
72	69	-	-	PD5		INT18a					T32A03 INB1		ENC2Z		I/O	PU/PD	N/A	SMT	Hi-Z	Hi-Z	
73	70	54	-	PG0							T32A04 INA0	T32A04 INC0			I/O	PU/PD	N/A	SMT	Hi-Z	Hi-Z	
74	71	55	-	PG1				TSP1CS1			T32A04 INA1	T32A04 INC1			I/O	PU/PD	N/A	SMT	Hi-Z	Hi-Z	
75	72	56	44	PG2	BOOT_N			TSP1CS0			T32A04 OUTA	T32A04 OUTC		Output	PU/PD	N/A	SMT	Hi-Z (注1)	Hi-Z		
76	73	57	45	PG3		INT21		TSP1CSIN			T32A04 OUTB				I/O	PU/PD	N/A	SMT	Hi-Z	Hi-Z	
77	74	58	46	PG4				TSP1RXD			T32A04 INB0				I/O	PU/PD	N/A	SMT	Hi-Z	Hi-Z	
78	75	59	47	PG5				TSP1TXD			T32A04 INB1				I/O	PU/PD	N/A	SMT	Hi-Z	Hi-Z	
79	76	60	48	PG6				TSP1SCK							I/O	PU/PD	N/A	SMT	Hi-Z	Hi-Z	
80	77	61	49	PE0									UO1		I/O	PU/PD	N/A	SMT	Hi-Z	Hi-Z	
81	78	62	50	PE1		INT04b					T32A03 INA0	T32A03 INC0	XO1		I/O	PU/PD	N/A	SMT	Hi-Z	Hi-Z	
82	79	63	51	PE2							T32A03 OUTA	T32A03 OUTC	VO1		I/O	PU/PD	N/A	SMT	Hi-Z	Hi-Z	
83	80	64	52	PE3		INT04a					T32A03 INA1	T32A03 INC1	YO1		I/O	PU/PD	N/A	SMT	Hi-Z	Hi-Z	
84	81	65	53	PE4		INT11a					T32A03 INB0		WO1		I/O	PU/PD	N/A	SMT	Hi-Z	Hi-Z	
85	82	66	54	PE5		INT05a	INT11b				T32A03 INB1		ZO1		I/O	PU/PD	N/A	SMT	Hi-Z	Hi-Z	
86	83	67	55	PE6		INT05b					T32A03 OUTB		EMG1		I/O	PU/PD	N/A	SMT	Hi-Z	Hi-Z	
87	84	-	-	PE7									OVV1	PMD1 DBG	I/O	PU/PD	N/A	SMT	Hi-Z	Hi-Z	
88	85	68	56	DVDD5B											-	-	-	-	-	-	
89	86	69	57	REGOUT2											-	-	-	-	-	-	
90	87	70	58	REGOUT1											-	-	-	-	-	-	
91	88	71	59	DVSSB											-	-	-	-	-	-	
92	89	72	60	MODE											-	PD	-	SMT	-	-	
93	90	73	61	PH0	X1	EHCLKIN									Input	PD	N/A	SMT	Hi-Z	Hi-Z	
94	91	74	62	PH1	X2										Input	PD	N/A	SMT	Hi-Z	Hi-Z	
95	92	75	63	RESET_N											-	PU	-	SMT	-	-	
96	93	76	-	PF7				UT3RXD	UT3TXDA	NBDDATA1 (注3)	T32A01 INB1				TRACE DATA1 (注3)	I/O	PU/PD	N/A	SMT	Hi-Z	Hi-Z
97	94	77	-	PF6				UT3TXDA	UT3RXD	NBDDATA0 (注3)	T32A01 INB0				TRACE DATA0 (注3)	I/O	PU/PD	N/A	SMT	Hi-Z	Hi-Z
98	95	-	-	PF5		INT14b				NBDClk	T32A01 INA1	T32A01 INC1	ENC1Z	TRACE CLK	I/O	PU/PD	N/A	SMT	Hi-Z	Hi-Z	
99	96	78	-	PF4		INT14a		UT3RXD	UT3TXDA	NBDSYNC (注3)	T32A01 OUTA	T32A01 OUTC	ENC1B	TRST_N (注3)	I/O	PU/PD	N/A	SMT	PU (注2)	PU (注2)	
100	97	79	-	PF3				UT3TXDA	UT3RXD		T32A01 INA0	T32A01 INC0	ENC1A	TDI (注3)	I/O	PU/PD	N/A	SMT	PU (注2)	PU (注2)	
1	98	-	-	PF2		INT06b					T32A05 INA1	T32A05 INC1		TDO/ SWV	I/O	PU/PD	N/A	SMT	Hi-Z	Hi-Z	
2	99	80	64	PF1		INT06a		UT2RXD	UT2TXDA		T32A05 OUTA	T32A05 OUTC		TCK/ SWCLK (注3) (注4)	I/O	PU/PD	N/A	SMT	PD (注2)	PD (注2)	
3	100	1	1	PF0				UT2TXDA	UT2RXD		T32A05 INA0	T32A05 INC0		TMS/ SWDIO (注3) (注4)	I/O	PU/PD	N/A	SMT	PU (注2)	PU (注2)	

注1) RESET_N 端子が"Low"の時、内蔵 pull-up が ON です。

注2) 初期値で内蔵 pull-up/pull-down が ON です。

注3) M4KM では TRST_N/TDI/TCK/TMS/TRACEDATA0/TRACEDATA1/TRACEDATA2/TRACEDATA3/
 NBDDATA0/NBDDATA1/NBDDATA2/NBDDATA3/NBDSYNC は使用できません。

注4) M4KL では TCK/TMS は使用できません。

品番付与情報

TMP M4 K N F 10 x FG

東芝マイクロコントローラー
の識別名

コア

記号	説明
M4	Arm Cortex-M4 (FPU 機能搭載)
M3	Arm Cortex-M3
M0	Arm Cortex-M0

変更記号

パッケージ

記号	説明
QG	プラスチック縮小クワッドアウトライン ノンリードパッケージ、防湿梱包品
UG、DUG、 FG、DFG	プラスチックフラットパッケージ、防湿梱包品
MG、DMG	プラスチックスモールアウトライン パッケージ、防湿梱包品
XBG	プラスチックボールグリッドアレイ、 防湿梱包品

製品グループ

メモリー容量

ファミリー	記号	主なアプリケーション
TXZ/ TXZ+	H	汎用・コンシューマーエレクトロニクス
	K	モーター/インバーター制御・産業機器 (アナログコンボ)
	M	モーター/インバーター制御・産業機器 (アナログコンボ)、CAN 搭載
	G	OA/デジタル製品・産業機器
	N	産業用ネットワーク、IoT 情報管理デバイス、 イーサネット/USB/CAN 搭載
	E	小型精密機器
	L	単体モーター/インバーター制御・産業機器
	V	汎用・コンシューマーエレクトロニクス (エントリーシリーズ)

記号	容量 [KB]
M	32
P	48
S	64
U	96
W	128
Y	256
Z	384
D	512
E	768
10	1024
15	1536
20	2048

ピン数

ROMタイプ

記号	ピン数	記号	ピン数
0	G 32 pin 以下	7	P 101 ~ 128 pin
1	H 33 ~ 44 pin	8	Q 129 ~ 144 pin
2	J 45 ~ 48 pin	9	R 145 ~ 176 pin
3	K 49 ~ 52 pin	A	S 177 ~ 200 pin
4	L 53 ~ 64 pin	B	T 201 ~ 224 pin
5	M 65 ~ 80 pin	C	U 225 ~ 250 pin
6	N 81 ~ 100 pin	D	V 251 ~ 300 pin

記号	説明
F	Flash

製品取り扱い上のお願い

株式会社東芝およびその子会社ならびに関係会社を以下「当社」といいます。

本資料に掲載されているハードウェア、ソフトウェアおよびシステムを以下「本製品」といいます。

- 本製品に関する情報等、本資料の掲載内容は、技術の進歩などにより予告なしに変更されることがあります。
- 文書による当社の事前の承諾なしに本資料の転載複製を禁じます。また、文書による当社の事前の承諾を得て本資料を転載複製する場合でも、記載内容に一切変更を加えたり、削除したりしないでください。
- 当社は品質、信頼性の向上に努めていますが、半導体・ストレージ製品は一般に誤作動または故障する場合があります。本製品をご使用頂く場合は、本製品の誤作動や故障により生命・身体・財産が侵害されることのないように、お客様の責任において、お客様のハードウェア・ソフトウェア・システムに必要な安全設計を行うことをお願いします。なお、設計および使用に際しては、本製品に関する最新の情報（本資料、仕様書、データシート、アプリケーションノート、半導体信頼性ハンドブックなど）および本製品が使用される機器の取扱説明書、操作説明書などをご確認の上、これに従ってください。また、上記資料などに記載の製品データ、図、表などに示す技術的な内容、プログラム、アルゴリズムその他応用回路例などの情報を使用する場合は、お客様の製品単独およびシステム全体で十分に評価し、お客様の責任において適用可否を判断してください。
- 本製品は、特別に高い品質・信頼性が要求され、またはその故障や誤作動が生命・身体に危害を及ぼす恐れ、膨大な財産損害を引き起こす恐れ、もしくは社会に深刻な影響を及ぼす恐れのある機器（以下“特定用途”という）に使用されることは意図されていませんし、保証もされていません。特定用途には原子力関連機器、航空・宇宙機器、医療機器（ヘルスケア除く）、車載・輸送機器、列車・船舶機器、交通信号機器、燃焼・爆発制御機器、各種安全関連機器、昇降機器、発電関連機器などが含まれますが、本資料に個別に記載する用途は除きます。特定用途に使用された場合には、当社は一切の責任を負いません。なお、詳細は当社営業窓口まで、または当社 Web サイトのお問い合わせフォームからお問い合わせください。
- 本製品を分解、解析、リバースエンジニアリング、改造、改変、翻案、複製等しないでください。
- 本製品を、国内外の法令、規則及び命令により、製造、使用、販売を禁止されている製品に使用することはできません。
- 本資料に掲載してある技術情報は、製品の代表的動作・応用を説明するためのもので、その使用に際して当社及び第三者の知的財産権その他の権利に対する保証または実施権の許諾を行うものではありません。
- 別途、書面による契約またはお客様と当社が合意した仕様書がない限り、当社は、本製品および技術情報に関して、明示的にも黙示的にも一切の保証（機能動作の保証、商品性の保証、特定目的への合致の保証、情報の正確性の保証、第三者の権利の非侵害保証を含むがこれに限らない。）をしておりません。
- 本製品、または本資料に掲載されている技術情報を、大量破壊兵器の開発等の目的、軍事利用の目的、あるいはその他軍事用途の目的で使用しないでください。また、輸出に際しては、「外国為替及び外国貿易法」、「米国輸出管理規則」等、適用ある輸出関連法令を遵守し、それらの定めるところにより必要な手続を行ってください。
- 本製品の RoHS 適合性など、詳細につきましては製品個別に必ず当社営業窓口までお問い合わせください。本製品のご使用に際しては、特定の物質の含有・使用を規制する RoHS 指令等、適用ある環境関連法令を十分調査の上、かかる法令に適合するようご使用ください。お客様がかかる法令を遵守しないことにより生じた損害に関して、当社は一切の責任を負いかねます。