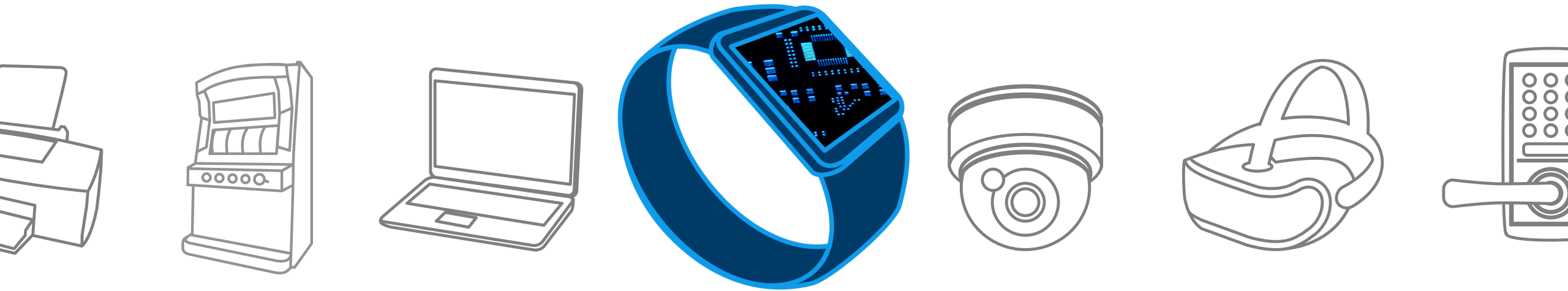
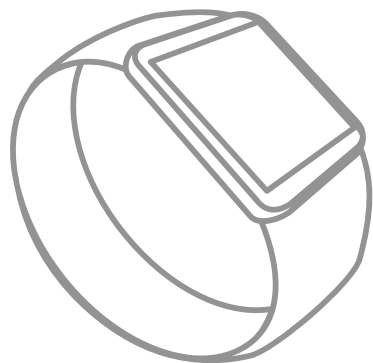
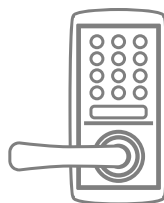


Smart Watch

Solution Proposal by Toshiba

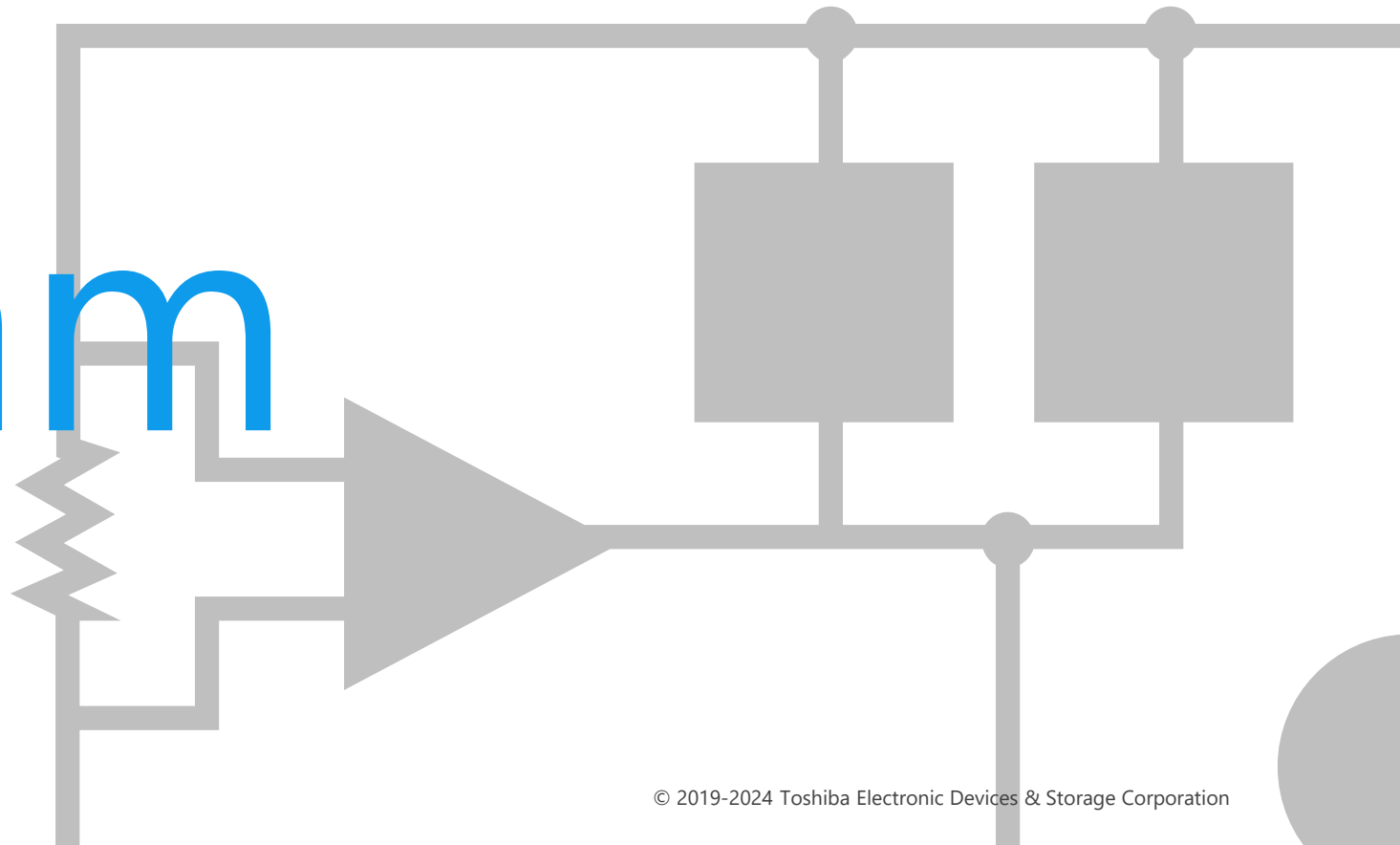




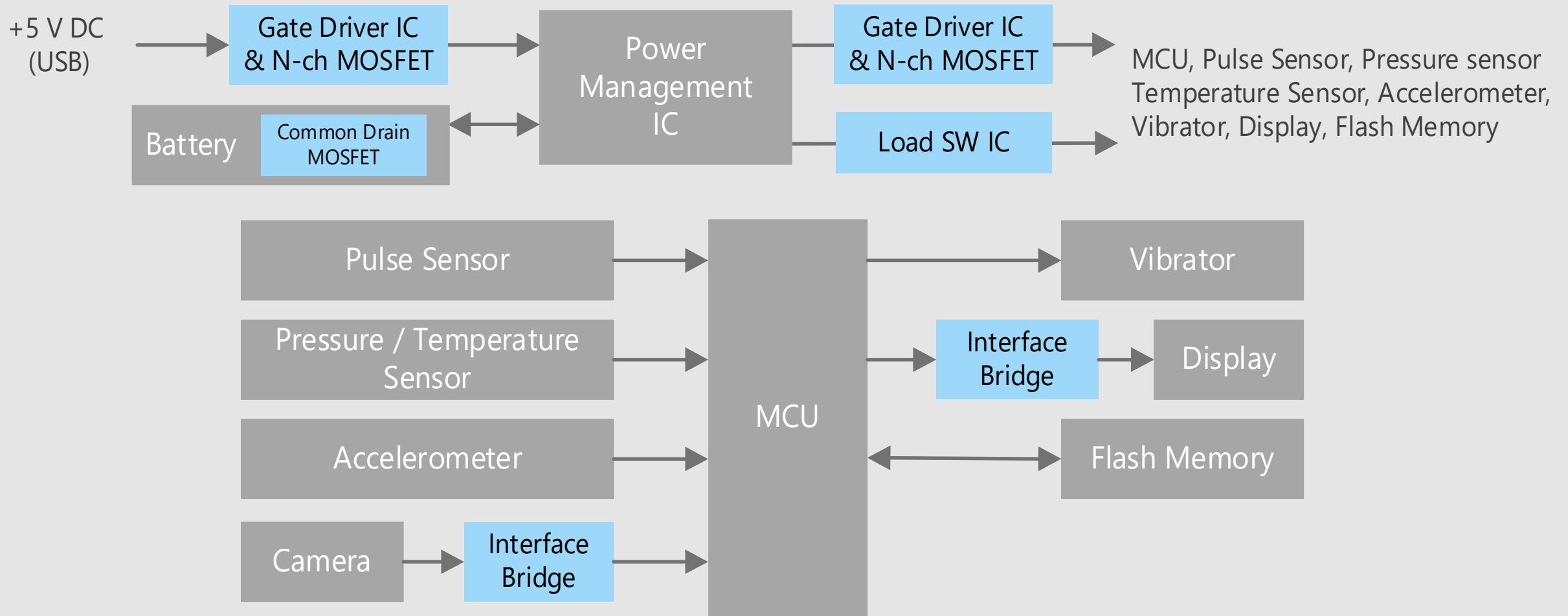
東芝デバイス&ストレージ株式会社では
既存セット設計の深い理解などにより、
新しくセット設計を考えられているお客様へ、
より適したデバイスソリューションをご提供したいと考えています。



Block Diagram



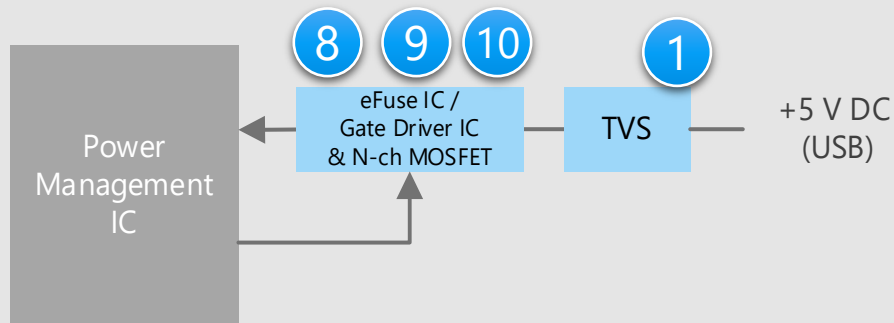
スマートウォッチ 全体ブロック図



スマートウォッチ 電源供給部詳細

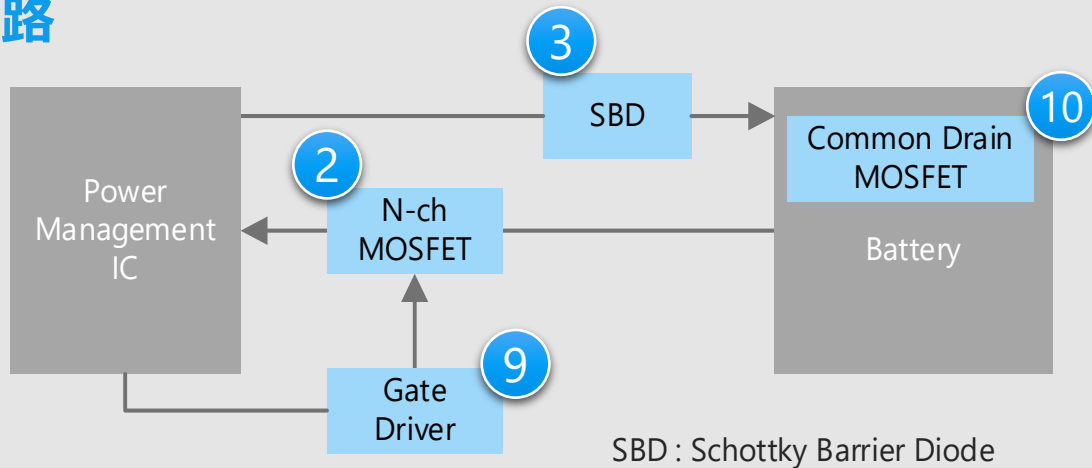
電源供給回路

USBタイプ



電源供給回路

電池タイプ



※回路図内の番号をクリックすると、詳細説明ページに飛びます

デバイス選定のポイント

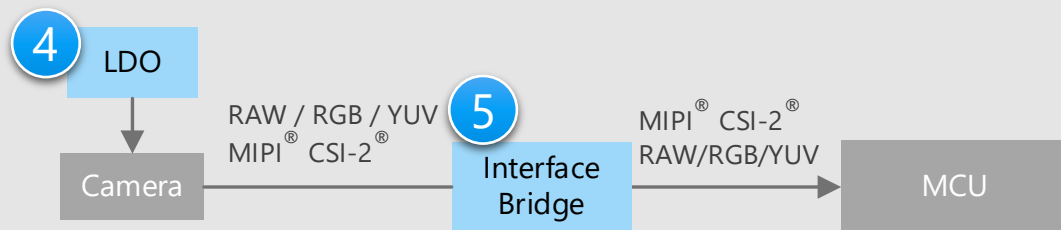
- USBやバッテリー電源の制御には低オン抵抗のMOSFETが適しています。
- 電源ラインのESD保護には、TVSダイオードが適しています。

東芝からの提案

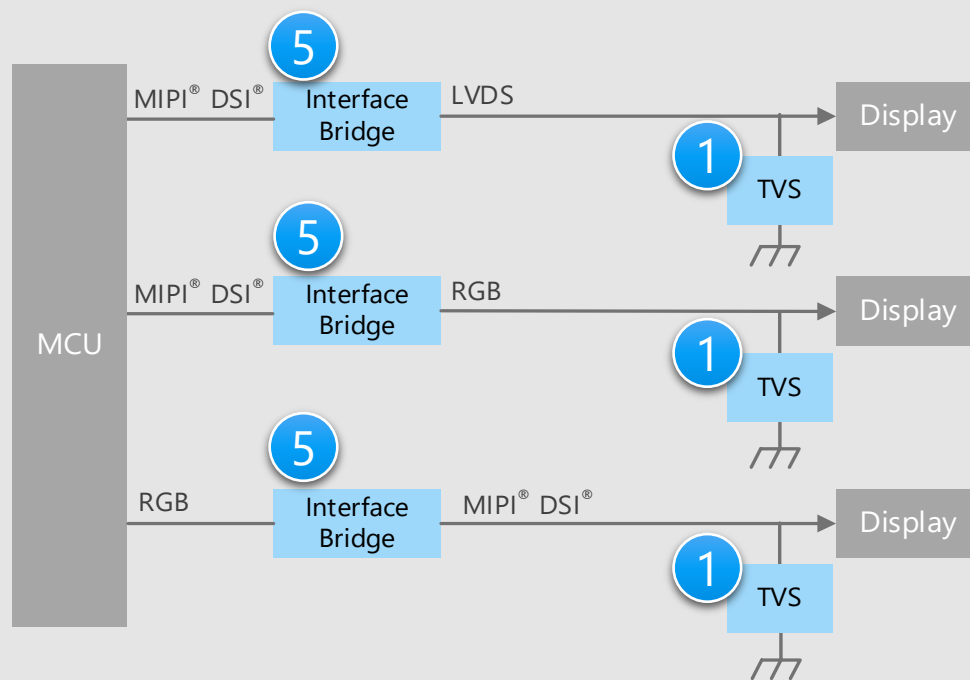
- 外部端子から侵入する静電気を吸収、回路の誤動作を防止
TVSダイオード (1)
- 低オン抵抗で低消費電力のセットを実現
小信号MOSFET (2)
- 高速・低損失
ショットキーバリアダイオード (3)
- 短絡・過電流・過電圧などに対する保護機能を搭載
電子ヒューズ (eFuse IC) (8)
- 小型パッケージで過電圧保護機能を搭載
N-ch MOSFETゲートドライバーIC (9)
- 低オン抵抗で小型パッケージ
N-ch コモンドレインMOSFET (10)

スマートウォッチ 周辺機器部詳細

カメラ入力回路



ディスプレイ出力回路



※回路図内の番号をクリックすると、詳細説明ページに飛びます

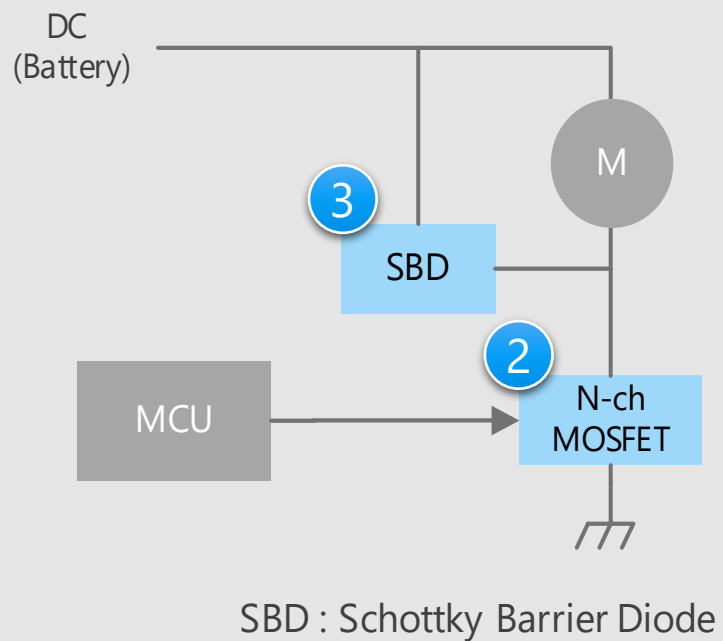
デバイス選定のポイント

- LDOLレギュレーターのPSRR (電源電圧変動除去比) はセンサーモジュールの重要な指標です。
- インターフェースブリッジを使用することで、インターフェース規格に制限されず、ディスプレイやカメラの部品選定が可能です。

東芝からの提案

- 外部端子から侵入する静電気を吸収、回路の誤動作を防止
TVSダイオード ①
- 低ノイズの電源を供給
小型面実装LDOLレギュレーター ④
- インターフェースのギャップを埋める
インターフェースブリッジ ⑤

バイブレーター用モーター制御部



※回路図内の番号をクリックすると、詳細説明ページに飛びます

デバイス選定のポイント

- モーター駆動には低オン抵抗のMOSFETが適しています。
- 低 V_F と低 I_R のショットキーバリアダイオードを使用することで、セットの低消費電力化が可能です。

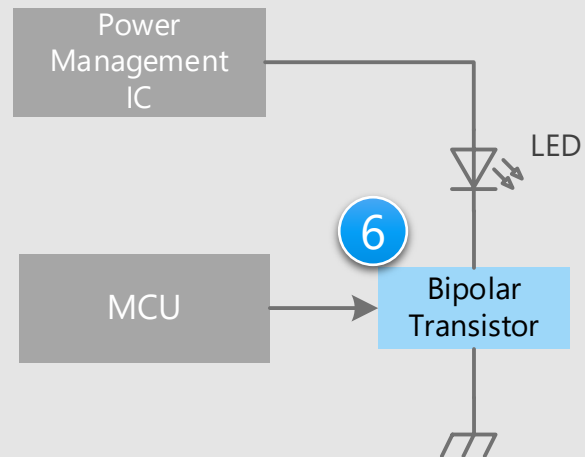
東芝からの提案

- **低オン抵抗により低消費電力のセットを実現**
小信号MOSFET 2
- **高速・低損失**
ショットキーバリアダイオード 3

スマートウォッチ 脈波検出部詳細

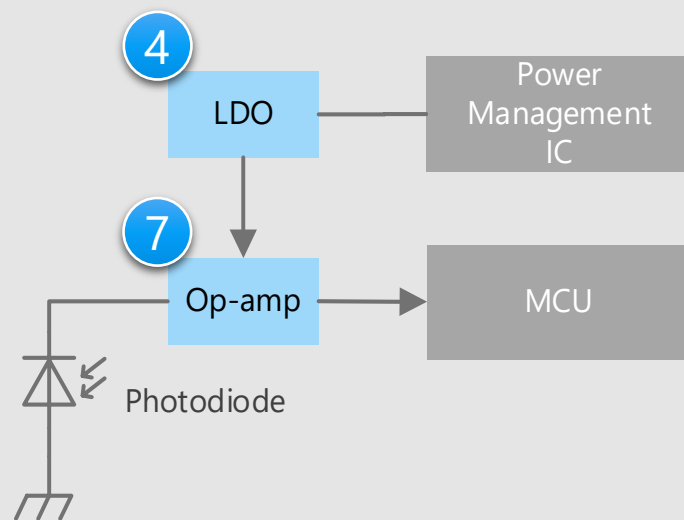
脈波検出回路

発光側



脈波検出回路

受光側



※回路図内の番号をクリックすると、詳細説明ページに飛びます

デバイス選定のポイント

- トランジスターには、小型でコレクター・エミッター間飽和電圧の低い製品が求められます。
- LDOレギュレーターのPSRR (電源電圧変動除去比) はセンサーモジュールの重要な指標です。
- オペアンプは低消費電流・低ノイズであることが望まれます。

東芝からの提案

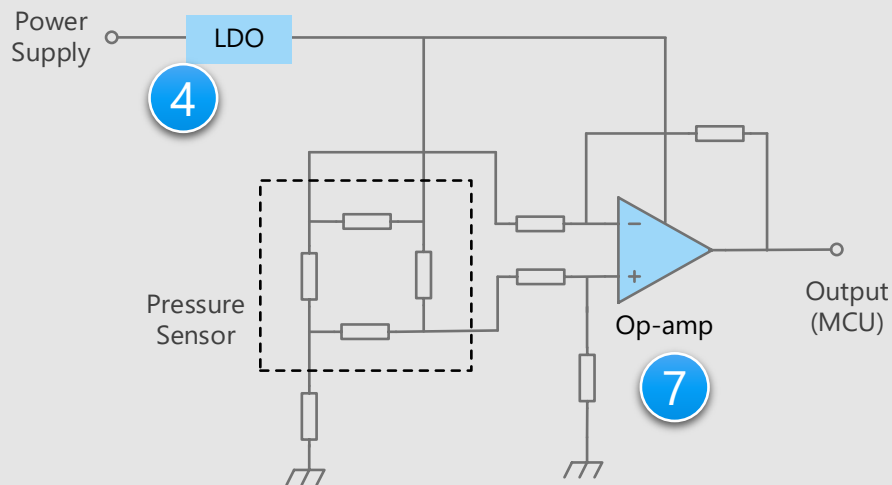
- **小型・低 $V_{CE(sat)}$**
バイポーラトランジスター
- **低ノイズで電源を供給**
小型面実装LDOレギュレーター
- **検出された微小信号を低ノイズで増幅**
低消費電流オペアンプ / 低ノイズオペアンプ

6

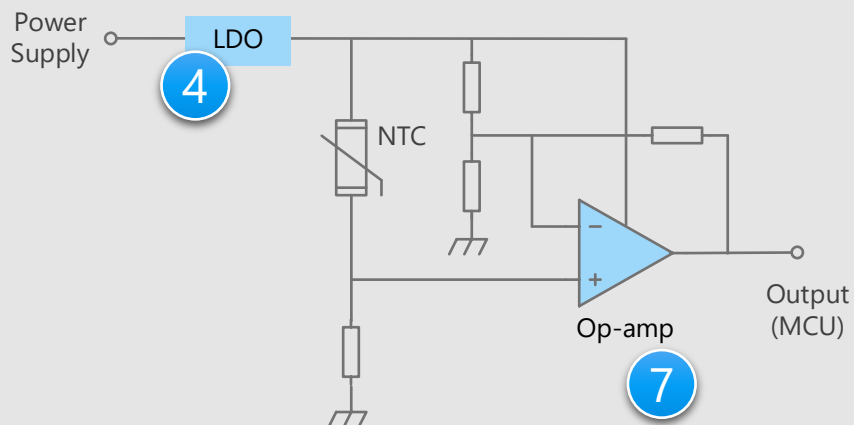
4

7

大気圧センサー回路



温度センサー回路



※回路図内の番号をクリックすると、詳細説明ページに飛びます

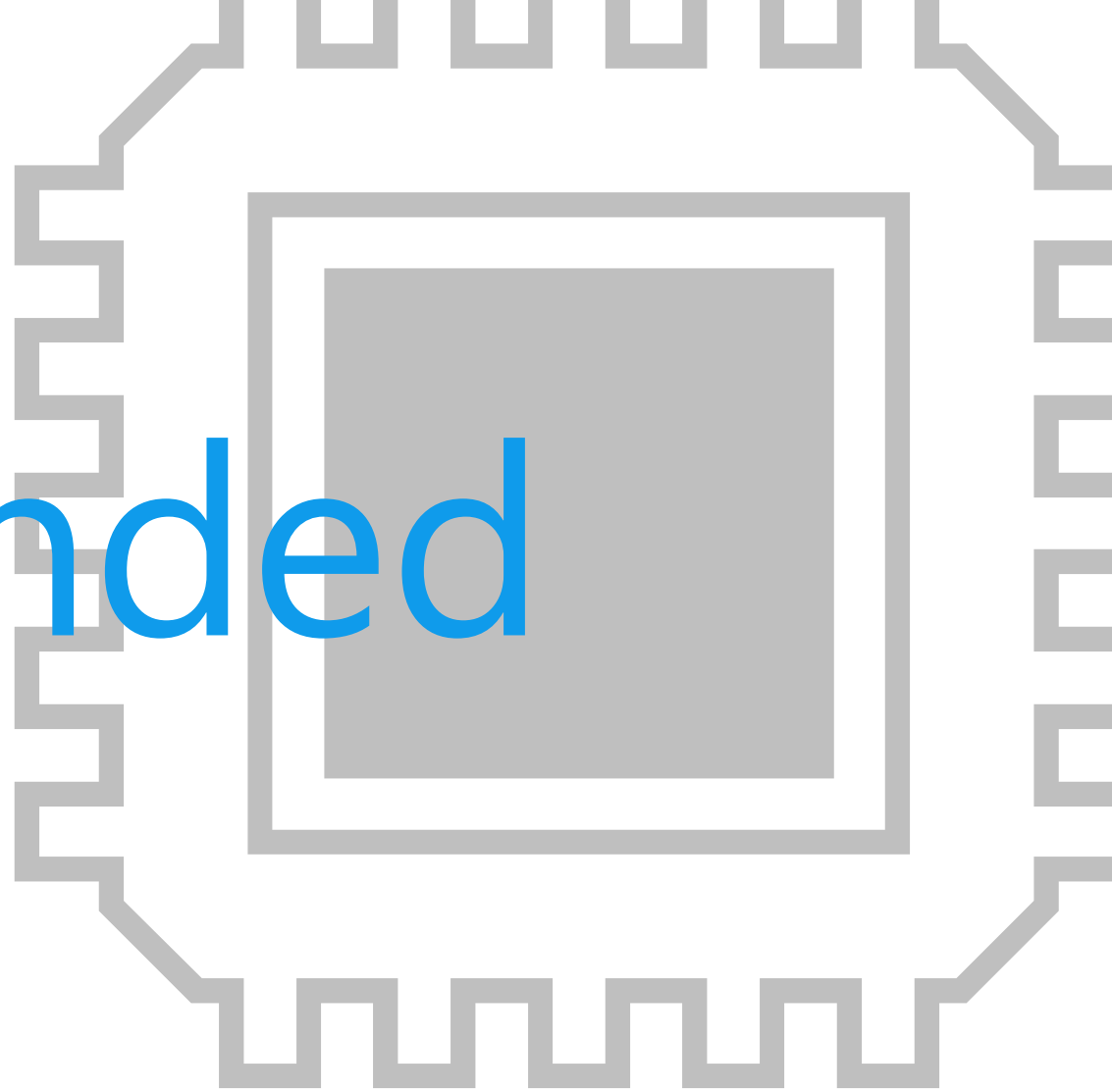
デバイス選定のポイント

- LDOレギュレーターのPSRR (電源電圧変動除去比) はセンサーモジュールの重要な指標です。
- オペアンプは低消費電流・低ノイズであることが望まれます。

東芝からの提案

- **低ノイズで電源を供給**
小型面実装LDOLレギュレーター 4
- **検出された微小信号を低ノイズで増幅**
低消費電流オペアンプ / 低ノイズオペアンプ 7

Recommended Devices



お客様の課題を解決するデバイスソリューション

以上のように、スマートウォッチの設計には「**基板の小型化**」「**セットの低消費電力化**」「**堅牢な動作**」が重要であると考え、三つのソリューション視点から製品をご提案します。

基板の小型化



セットの低消費電力化



堅牢な動作



お客様の課題を解決するデバイスソリューション

小型
パッケージ
対応

高効率
・
低損失

ノイズ耐性

	小型 パッケージ 対応	高効率 ・ 低損失	ノイズ耐性
① TVSダイオード	●	●	●
② 小信号MOSFET	●	●	
③ ショットキーバリアダイオード	●	●	●
④ 小型面実装LDOLレギュレーター	●	●	●
⑤ インターフェースブリッジ	●		●
⑥ バイポーラートランジスター	●	●	
⑦ 低消費電流オペアンプ / 低ノイズオペアンプ	●	●	
⑧ 電子ヒューズ (eFuse IC)	●	●	
⑨ N-ch MOSFETゲートドライバーIC	●	●	
⑩ N-ch コモンドレインMOSFET	●	●	

提供価値

外部端子から侵入する静電気を吸収し、回路の誤動作防止、およびデバイスを保護します。

1 ESDパルス吸収性を向上

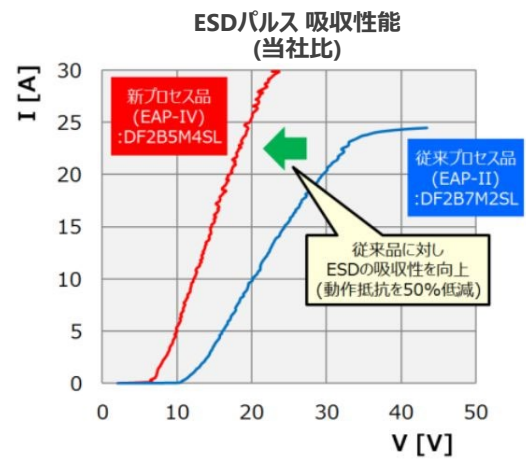
当社従来製品に対し、ESDの吸収性を向上しました。(動作抵抗を50%低減)
低動作抵抗と低容量を両立した製品もあり、高い信号保護性能と信号品質を確保します。

2 低クランプ電圧化によりESDエネルギーを抑制

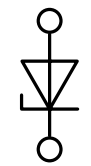
独自の技術により、接続された回路や素子を保護します。

3 高密度実装に好適

多彩な小型パッケージをラインアップしています。

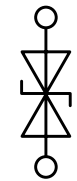


単方向タイプ



ロジック信号などの経路に最適
1in1、2in1、4in1、5in1、
7in1品のラインアップがあります

双方向タイプ



オーディオ信号などプラスマイナス
両極の信号がある経路に最適

ラインアップ						
品名	DF2B6M4SL	DF2B6M4BSL	DF2B20M4SL	DF2B5BSL	DF2B5PCT	DF2B7PCT
パッケージ	SL2			CST2		
V_{ESD} [kV]	±20	±8	±15	±23	±30	±30
V_{RWM} (Max) [V]	5.5	5.5	18.5	3.3	3.6	5.5
C_t (Typ.) [pF]	0.2	0.12	0.2	11	41	45
R_{DYN} (Typ.) [Ω]	0.5	1.05	0.2	0.2	0.1	0.1
用途	信号ライン	信号ライン	電源ライン 信号ライン	電源ライン	電源ライン	電源ライン 音声信号ライン

(注) 製品はESD保護用ダイオードであり、ESD保護用以外の用途には使用はできません。

[◆Block Diagram TOPへ戻る](#)

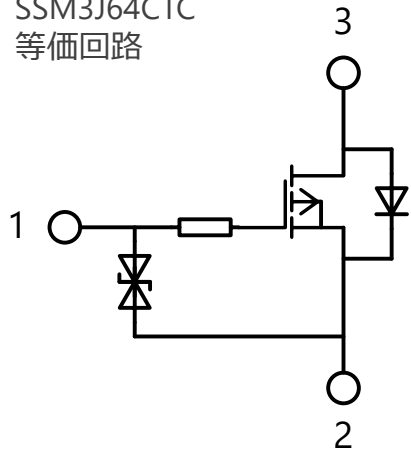
提供価値

パワーマネジメントスイッチに適し、小型化に貢献します。

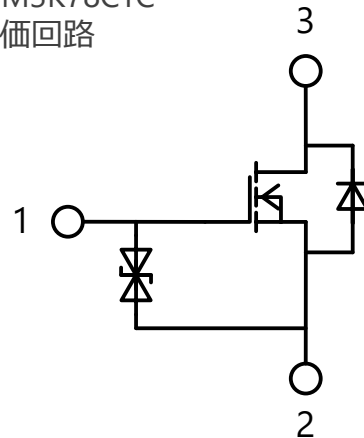
1 低電圧駆動

$|V_{GS}| = 1.2\text{ V}$ の低電圧で駆動します。

SSM3J64CTC
等価回路





SSM3K78CTC
等価回路



2 オン抵抗が低い

ドレイン・ソース間のオン抵抗を低く抑えることで発熱と消費電力を低く抑えることができます。

ラインアップ

品名	SSM3J64CTC	SSM3K78CTC
パッケージ	CST3C 	CST3C 
$R_{DS(ON)}$ (Typ.) [Ω] @ $ V_{GS} = 2.5\text{ V}$	0.4	1.1
I_D [A]	-1	0.25
V_{DSS} [V]	-12	20
V_{GSS} [V]	± 10	± 10
極性	P-ch	N-ch

[◆Block Diagram TOPへ戻る](#)

提供価値

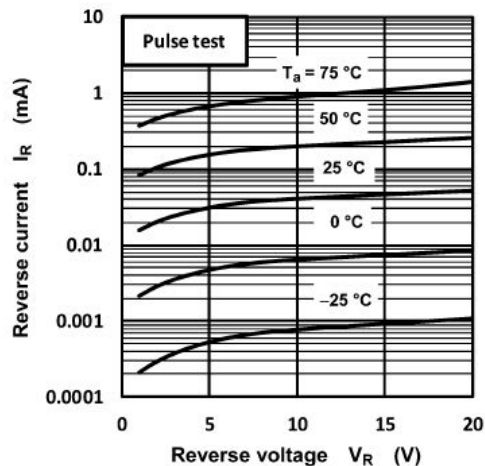
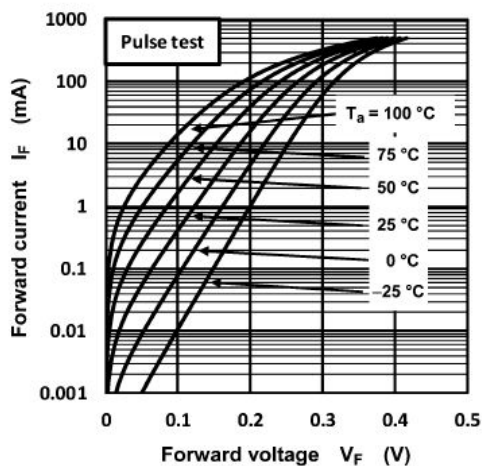
高速・低損失でさまざまな用途に適用でき、小型化に貢献します。

1 高速スイッチング


高速スイッチング用途に適しています。

2 小型パッケージ

CST2パッケージに封止されています。



ラインアップ

品名	CTS05S30
パッケージ	CST2 
I_O [A]	0.5
V_R [V]	20
V_F (Typ.) [V] @ $I_F = 0.1$ A	0.28
I_R (Max) [mA] @ $V_R = 10$ V	0.15

[◆Block Diagram TOPへ戻る](#)

提供価値

一般的な汎用タイプから小型パッケージまで幅広くラインアップしており、バッテリー電圧の変動に影響されず、安定した電源供給を実現します。

1 低ドロップアウト電圧

当社が独自に開発した最新プロセスにより、ドロップアウト特性を大幅に改善しました。

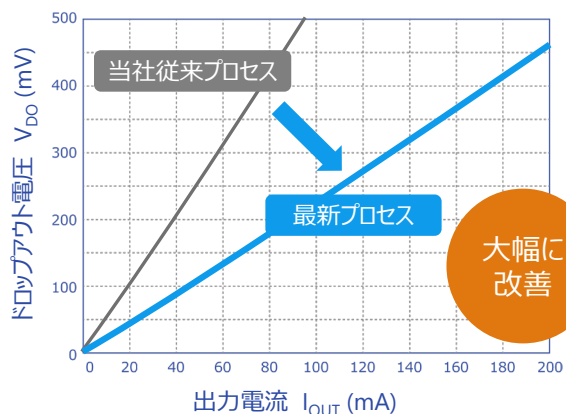
2 高PSRR
低出力雑音電圧

高いPSRR (Power Supply Rejection Ratio: 電源電圧変動除去比)、低い出力雑音電圧 V_{NO} を兼ね備えたシリーズを数多くラインアップしており、アナログ回路への安定電源に適しています。

3 低消費電流特性

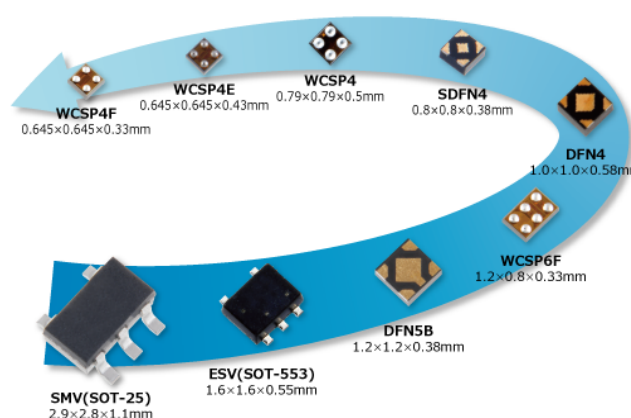
CMOSプロセスを用いて、独自の回路技術により消費電流 $I_{B(ON)} = 0.34 \mu A$ を実現しました。(TCR3Uシリーズ)

低ドロップアウト電圧



(注) 当社比。TCR3Uシリーズでの比較。

豊富なパッケージラインアップ



ラインアップ

品名	TCR15AG シリーズ	TCR13AG シリーズ	TCR8BM シリーズ	TCR5BM シリーズ	TCR5RG シリーズ	TCR3RM シリーズ	TCR3U シリーズ	TCR2L シリーズ	TAR5 シリーズ
特長	低ドロップアウト 高PSRR				高PSRR 低ノイズ 低消費電流		低消費電流		入力電圧15V Bipolarタイプ
I_{OUT} (Max) [A]	1.5	1.3	0.8	0.5		0.3		0.2	
PSRR (Typ.) [dB] @f = 1 kHz	95	90	98	98	100	100	70	-	70
I_B (Typ.) [μA]	25	56	20	19	7	7	0.34	1	170

◆Block Diagram TOPへ戻る

提供価値

ホストとディスプレイまたはカメラのインターフェース間のギャップを埋めることで、部品選定の選択肢が広がります。

1 部品選定の選択肢が広がる

インターフェースを変換することで、他製品と部品を共有して調達コストを削減したり、安価な部品を選択したりすることが可能になります。

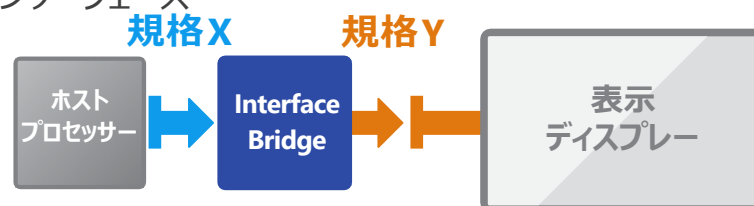
2 ノイズ低減

パラレル通信をシリアル通信に変換することで、ノイズに耐性を高め、周辺へ与えるノイズの発生を抑制します。

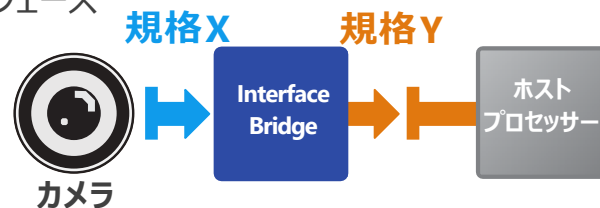
3 配線数削減

パラレル通信からシリアル通信に変換することで、配線数を減らし、断線リスクを低減することが可能です。

■ ディスプレイインターフェース



■ カメラインターフェース



ラインアップ

品名	TC358774XBG	TC358767AXBG	TC358768AXBG	TC358746AXBG
パッケージ	VFPGA49	VFPGA81	VFPGA72	VFPGA72
Input	MIPI® DSI® 1.01 4Lanes x 1ch	(1) MIPI® DSI® 1.01 (2) MIPI® DPI SM 2.0 (3) MIPI® DSI® 1.01	RGB	(1) MIPI® CSI-2® (2) Parallel 24bit
Output	LVDS Single Link (5 pairs/link)	(1)(2) VESA DisplayPort™ 1.1a (3) MIPI® DPI SM 2.0	MIPI® DSI® 1.02	(1) Parallel 24bit (2) MIPI® CSI-2®

[◆Block Diagram TOPへ戻る](#)

提供価値

低周波スイッチングに適し、小型化に大きく貢献します。

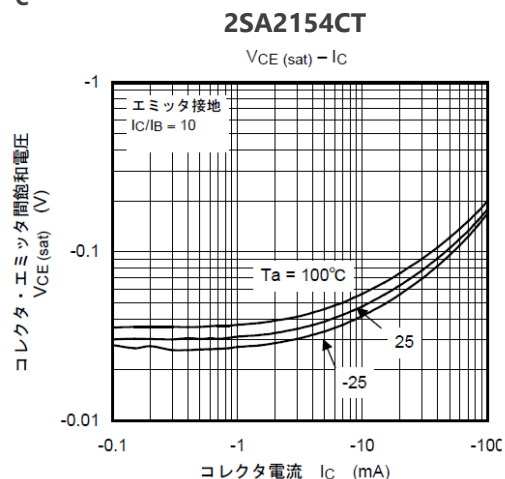
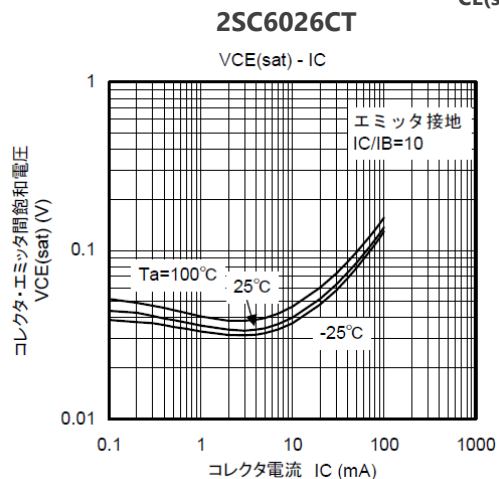
1 豊富なパッケージラインアップ

フラットリードタイプやリードレスタイプなど多数のパッケージを揃えており、お客様の基板に合わせて製品を選択いただくことができます。



2 低いコレクター・エミッター間飽和電圧

コレクター・エミッター間飽和電圧が低く、低消費電力です。

$V_{CE(sat)} - I_C$ 特性例



ラインアップ

品名	2SC6026CT	2SA2154CT
パッケージ	CST3 	CST3 
V_{CEO} [V]	50	-50
I_C [mA]	100	-100
$V_{CE(sat)}$ (Max) [V]	0.25	-0.3
極性	NPN	PNP

[◆Block Diagram TOPへ戻る](#)

提供価値

低消費電力に貢献する低消費電流タイプと、高性能センサーの性能を最大限引き出す低ノイズタイプのオペアンプをラインアップしています。

1 低電圧動作

低電源電圧で駆動するウェアラブル機器向けに、CMOSプロセスを用いた低電源電圧駆動のオペアンプをラインアップしています。

2 低消費電流 (TC75S102F)

$I_{DD} = 0.27 [\mu A] (Typ.)$

CMOSプロセスを用いて、低い消費電流を実現しました。ウェアラブル機器の低消費電力と長寿命化に貢献します。

3 低ノイズ (TC75S67TU)

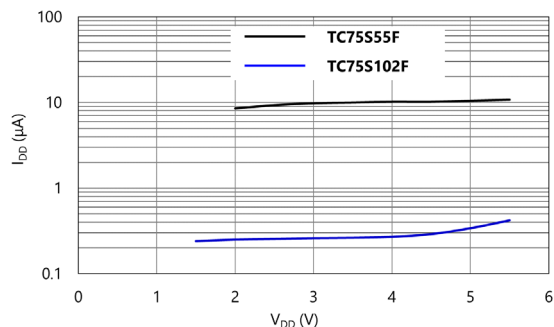
$V_{NI} = 6.0 [nV/\sqrt{Hz}] (Typ.) @f = 1 kHz$

各種センサー^[注]で検出された微小信号を、低ノイズで増幅可能なCMOSオペアンプです。プロセスの最適化で入力換算雑音電圧を低減しました。

[注] 各種センサー: 振動検出センサー、ショックセンサー、加速度センサー、圧力センサー、赤外線センサー、温度センサーなど

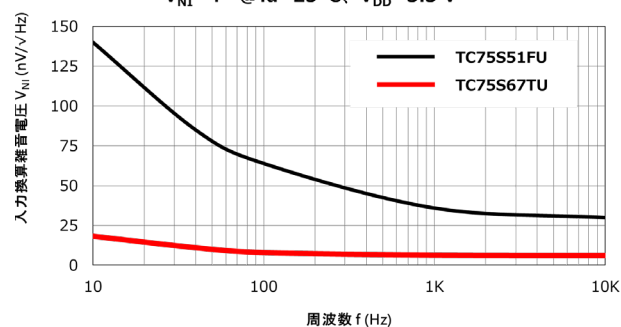
TC75S102F 消費電流特性 (当社比)

低消費電流製品 TC75S102F





TC75S67TU ノイズ特性 (当社比)

1/f雑音 (10 Hz) を通常品から86%低減
 $V_{NI} - f @Ta=25^\circ C, V_{DD}=3.3 V$



ラインアップ

品名	TC75S102F	TC75S67TU
パッケージ	SMV 	UFV 
V _{DD} - V _{SS} [V]	1.5 ~ 5.5	2.2 ~ 5.5
V _{IO} (Max) [mV]	1.3	3
CMV _{IN} (Max) [V]	V _{DD}	1.4 (@V _{DD} = 2.5 V)
I _{DD} (Typ. / Max) [μA]	0.27 / 0.46 (@V _{DD} = 1.5 V)	430 / 700 (@V _{DD} = 2.5 V)
V _{NI} (Typ.) [nV/√Hz] @f = 1 kHz	-	6

[◆Block Diagram TOPへ戻る](#)

提供価値

繰り返し使用可能な電子ヒューズ (eFuse IC) で過電流や過電圧などの異常状態から回路を保護します。

1 繰り返し使用可能

電子ヒューズ (eFuse IC) は過剰な電流が流れると内部検出回路が動作し内蔵MOSFETをオフします。一度の過電流では破壊されず、繰り返し使用可能です。

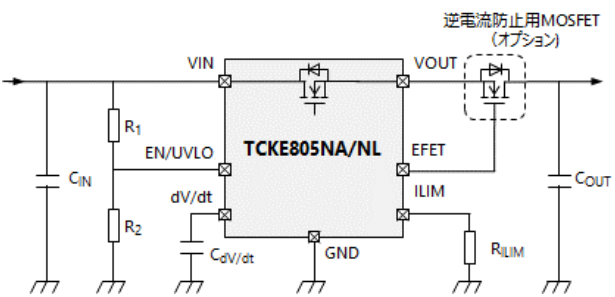
2 IEC 62368-1認証済

国際安全規格IEC 62368-1 (G9: 電流制限器) を取得済で堅牢な保護と、設計の簡易化に貢献します。

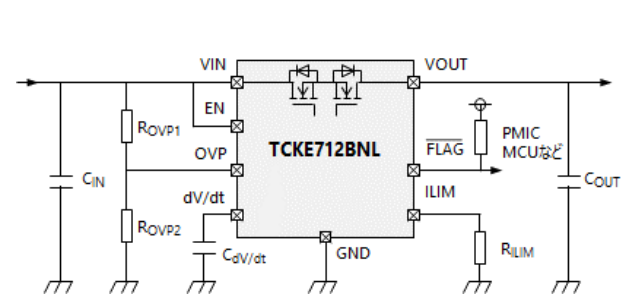
3 豊富な保護機能

TCKE8シリーズ: 短絡保護、過電流保護、過電流クランプ機能、過電圧クランプ機能、過熱保護、インラッシュ電流抑制、逆流防止 (オプション) など
 TCKE7シリーズ: 短絡保護、過電流保護、過電圧保護、過熱保護、FLAG信号出力機能、逆流防止 (内蔵) など

TCKE8シリーズ参考回路例



TCKE7シリーズ参考回路例



ラインアップ

品名	TCKE800NA/NL	TCKE805NA/NL	TCKE812NA/NL	TCKE712BNL
パッケージ	WSON10B 3.0 x 3.0 x 0.75 mm			WSON10 3.0 x 3.0 x 0.75 mm
V _{IN} [V]	4.4 ~ 18			4.4 ~ 13.2
R _{ON} (Typ.) [mΩ]	28			53
復帰動作タイプ	NA: 自動復帰タイプ, NL: ラッチタイプ (外部信号制御)			ラッチタイプ (外部信号制御)
V _{OVC} (Typ.) [V]	-	6.04	15.1	アジャスタブル

[◆Block Diagram TOPへ戻る](#)

提供価値

OVP [注1] 機能を備えたNch-MOSFETゲートドライバーICで、ロードスイッチ回路の小型化と低損失化に貢献します。

[注1] OVP: Over Voltage Protection

1 三種類の接続タイプのN-ch MOSFETを駆動可能

以下の接続方式のMOSFETを駆動できます。

TCK40xG: シングルハイサイド接続

コモンソース接続

TCK42xG: シングルハイサイド接続

コモンドレイン接続

2 広い動作電圧範囲と豊富なOVLO [注2] しきい値電圧ラインアップ

動作電圧範囲 (V_{opr}): 2.7 ~ 28 V

最大入力電圧: 40 V

5 ~ 24 Vの電源ラインに適した V_{IN_OVLO} [注3]をラインアップしています。

[注2] OVLO : Over Voltage Lock Out

[注3] V_{IN_OVLO} : 入力過電圧保護 (OVLO) 検出しきい値電圧

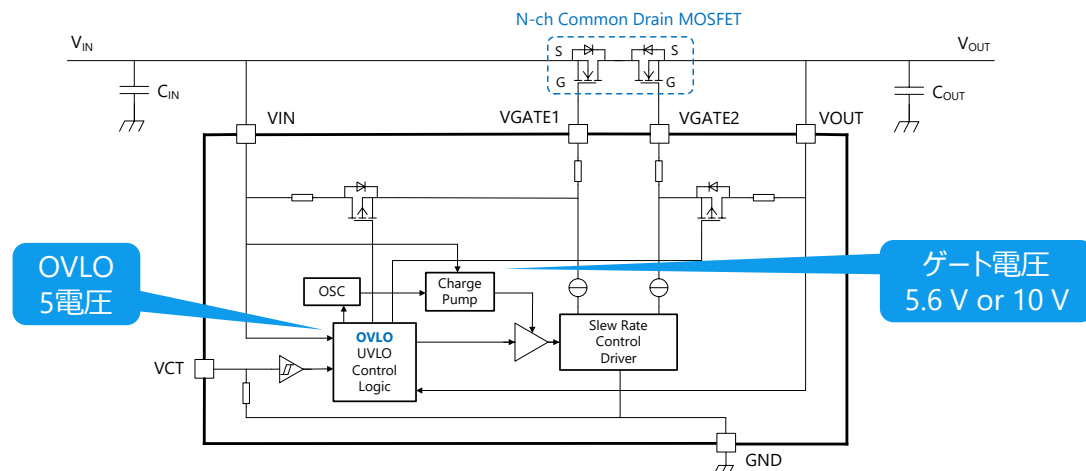
3 小型パッケージ

実装面積を削減し、回路基板の小型化に貢献します。



WCSP6E: 1.2 x 0.8 mm、t: 0.55 mm

WCSP6G: 1.2 x 0.8 mm、t: 0.35 mm

コモンドレインタイプMOSFET用TCK42xG 使用回路例



ラインアップ

製品名	V_{IN_OVLO} Min / Max [V]	V_{GS} Typ. / Max [V]	N-ch MOSFET type can be driven	パッケージ
TCK401G	Over 28	Max 10 ($V_{IN} \geq 12$ V)	Single high side Common Source	WCSP6E 
TCK402G				
TCK420G	26.50 / 28.50	10 / 11 ($V_{IN} \geq 5$ V)	Single high side Common Drain	WCSP6G 
TCK421G	22.34 / 24.05			
TCK422G	13.61 / 14.91			
TCK423G	13.61 / 14.91	5.6 / 6.3		
TCK424G	10.35 / 11.47			
TCK425G	5.76 / 6.87			

[◆Block Diagram TOPへ戻る](#)

提供価値

低オン抵抗かつ小型・薄型パッケージのMOSFETで、充放電時の発熱抑制およびセットの小型化に貢献します。

1 低オン抵抗

低抵抗プロセスを適用し、低オン抵抗を実現しました。発熱抑制に貢献します。

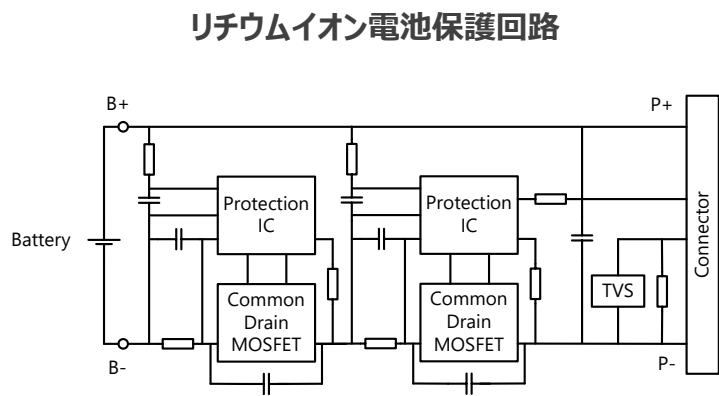
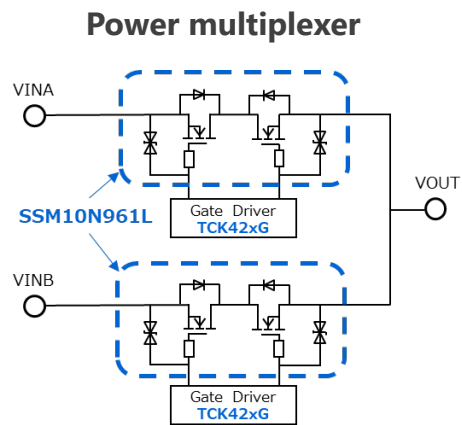
2 小型・薄型パッケージ

デュアル構成でありながら、小型かつ薄型のchipLGAパッケージ製品であり、セットの小型化に貢献します。


3 低いゲート・ソース間漏れ電流

低いゲート・ソース間漏れ電流特性により、低待機電力化が可能となり、バッテリーを使用したセットの長時間動作に貢献します。

コモンドレインMOSFET 使用回路例



ラインアップ

品名	SSM14N956L	SSM10N954L	SSM6N951L	SSM10N961L
パッケージ	 TCSPED-302701	 TCSPAC-153001	 TCSP6A-172101	 TCSPAG-341501
ソース・ソース間電圧 V_{SSS} [V]	12			30
ゲート・ソース間電圧 V_{GSS} [V]	± 8			± 20
ソース電流 (DC) I_S [A]	20.0	13.5	8.0	14.0
$R_{SS(ON)}$ (Typ.) [m Ω] @ $V_{GS} = 3.8$ V	1.1	2.2	4.6	-
$R_{SS(ON)}$ (Typ.) [m Ω] @ $V_{GS} = 10$ V	-	-	-	9.9

[◆Block Diagram TOPへ戻る](#)

製品にご興味をもたれた方、
ご意見・ご質問がございます方、
以下連絡先までお気軽にご連絡ください

連絡先 : <https://toshiba.semicon-storage.com/jp/contact.html>



ご利用規約

本規約は、お客様と東芝デバイス&ストレージ株式会社（以下「当社」といいます）との間で、当社半導体製品を搭載した機器を設計する際に参考となるドキュメント及びデータ（以下「本リファレンスデザイン」といいます）の使用に関する条件を定めるものです。お客様は本規約を遵守しなければなりません。

第1条 禁止事項

お客様の禁止事項は、以下の通りです。

1. 本リファレンスデザインは、機器設計の参考データとして使用されることを意図しています。信頼性検証など、それ以外の目的には使用しないでください。
2. 本リファレンスデザインを販売、譲渡、貸与等しないでください。
3. 本リファレンスデザインは、高温・多湿・強電磁界などの対環境評価には使用できません。
4. 本リファレンスデザインを、国内外の法令、規則及び命令により、製造、使用、販売を禁止されている製品に使用しないでください。

第2条 保証制限等

1. 本リファレンスデザインは、技術の進歩などにより予告なしに変更されることがあります。
2. 本リファレンスデザインは参考用のデータです。当社は、データ及び情報の正確性、完全性に関して一切の保証をいたしません。
3. 半導体素子は誤作動したり故障したりすることがあります。本リファレンスデザインを参考に機器設計を行う場合は、誤作動や故障により生命・身体・財産が侵害されることのないように、お客様の責任において、お客様のハードウェア・ソフトウェア・システムに必要な安全設計を行うことをお願いします。また、使用されている半導体素子に関する最新の情報（半導体信頼性ハンドブック、仕様書、データシート、アプリケーションノートなど）をご確認の上、これに従ってください。
4. 本リファレンスデザインを参考に機器設計を行う場合は、システム全体で十分に評価し、お客様の責任において適用可否を判断して下さい。当社は、適用可否に対する責任は負いません。
5. 本リファレンスデザインは、その使用に際して当社及び第三者の知的財産権その他の権利に対する保証又は実施権の許諾を行うものではありません。
6. 当社は、本リファレンスデザインに関して、明示的にも黙示的にも一切の保証（機能動作の保証、商品性の保証、特定目的への合致の保証、情報の正確性の保証、第三者の権利の非侵害保証を含むがこれに限らない。）をせず、また当社は、本リファレンスデザインに関する一切の損害（間接損害、結果的損害、特別損害、付随的損害、逸失利益、機会損失、休業損害、データ喪失等を含むがこれに限らない。）につき一切の責任を負いません。

第3条 契約期間

本リファレンスデザインをダウンロード又は使用することをもって、お客様は本規約に同意したものとみなされます。本規約は予告なしに変更される場合があります。当社は、理由の如何を問わずいつでも本規約を解除することができます。本規約が解除された場合は、お客様は本リファレンスデザインを破棄しなければなりません。さらに当社が要求した場合には、お客様は破棄したことを証する書面を当社に提出しなければなりません。

第4条 輸出管理

お客様は本リファレンスデザインを、大量破壊兵器の開発等の目的、軍事利用の目的、あるいはその他軍事情報の目的で使用してはなりません。また、お客様は「外国為替及び外国貿易法」、「米国輸出管理規則」等、適用ある輸出関連法令を遵守しなければなりません。

第5条 準拠法

本規約の準拠法は日本法とします。

第6条 管轄裁判所

本リファレンスデザインに関する全ての紛争については、別段の定めがない限り東京地方裁判所を第一審の専属管轄裁判所とします。

製品取り扱い上のお願い

東芝デバイス&ストレージ株式会社およびその子会社ならびに関係会社を以下「当社」といいます。
本資料に掲載されているハードウェア、ソフトウェアおよびシステムを以下「本製品」といいます。

- 本製品に関する情報等、本資料の掲載内容は、技術の進歩などにより予告なしに変更されることがあります。
- 文書による当社の事前の承諾なしに本資料の転載複製を禁じます。また、文書による当社の事前の承諾を得て本資料を転載複製する場合でも、記載内容に一切変更を加えたり、削除したりしないでください。
- 当社は品質、信頼性の向上に努めていますが、半導体・ストレージ製品は一般に誤作動または故障する場合があります。本製品をご使用頂く場合は、本製品の誤作動や故障により生命・身体・財産が侵害されることのないように、お客様の責任において、お客様のハードウェア・ソフトウェア・システムに必要な安全設計を行うことをお願いします。なお、設計および使用に際しては、本製品に関する最新の情報（本資料、仕様書、データシート、アプリケーションノート、半導体信頼性ハンドブックなど）および本製品が使用される機器の取扱説明書、操作説明書などをご確認の上、これに従ってください。また、上記資料などに記載の製品データ、図、表などに示す技術的な内容、プログラム、アルゴリズムその他応用回路例などの情報を使用する場合は、お客様の製品単独およびシステム全体で十分に評価し、お客様の責任において適用可否を判断してください。
- 本製品は、特別に高い品質・信頼性が要求され、またはその故障や誤作動が生命・身体に危害を及ぼす恐れ、膨大な財産損害を引き起こす恐れ、もしくは社会に深刻な影響を及ぼす恐れのある機器（以下“特定用途”という）に使用されることは意図されていませんし、保証もされていません。特定用途には原子力関連機器、航空・宇宙機器、医療機器（ヘルスクエア除く）、車載・輸送機器、列車・船舶機器、交通信号機器、燃焼・爆発制御機器、各種安全関連機器、昇降機器、発電関連機器などが含まれますが、本資料に個別に記載する用途は除きます。特定用途に使用された場合には、当社は一切の責任を負いません。なお、詳細は当社営業窓口まで、または当社Webサイトのお問い合わせフォームからお問い合わせください。
- 本製品を分解、解析、リバースエンジニアリング、改造、改変、翻案、複製等しないでください。
- 本製品を、国内外の法令、規則及び命令により、製造、使用、販売を禁止されている製品に使用することはできません。
- 本資料に掲載してある技術情報は、製品の代表的動作・応用を説明するためのもので、その使用に際して当社及び第三者の知的財産権その他の権利に対する保証または実施権の許諾を行うものではありません。
- 別途、書面による契約またはお客様と当社が合意した仕様書がない限り、当社は、本製品および技術情報に関して、明示的にも黙示的にも一切の保証（機能動作の保証、商品性の保証、特定目的への合致の保証、情報の正確性の保証、第三者の権利の非侵害保証を含むがこれに限らない。）をしておりません。
- 本製品にはGaAs（ガリウムヒ素）が使われているものがあります。その粉末や蒸気等は人体に対し有害ですので、破壊、切断、粉砕や化学的な分解はしないでください。
- 本製品、または本資料に掲載されている技術情報を、大量破壊兵器の開発等の目的、軍事利用の目的、あるいはその他軍事用途の目的で使用しないでください。また、輸出に際しては、「外国為替及び外国貿易法」、「米国輸出管理規則」等、適用ある輸出関連法令を遵守し、それらの定めるところにより必要な手続を行ってください。
- 本製品のRoHS適合性など、詳細につきましては製品個別に必ず当社営業窓口までお問い合わせください。本製品のご使用に際しては、特定の物質の含有・使用を規制するRoHS指令等、適用ある環境関連法令を十分調査の上、かかる法令に適合するようご使用ください。お客様がかかる法令を遵守しないことにより生じた損害に関して、当社は一切の責任を負いかねます。

TOSHIBA

- * MIPI[®]、CSI-2[®]、DSI[®]はMIPI Alliance, Inc.の登録商標です。DPISMはMIPI Alliance, Inc.のサービスマークです。
- * DisplayPortTM、DisplayPortTMロゴは、米国及びその他の国でVideo Electronics Standards Association (VESA[®])が所有する商標です。
- * その他の社名・商品名・サービス名などは、それぞれ各社が商標として使用している場合があります。