

Wireless Earbuds

Solution Proposal by Toshiba

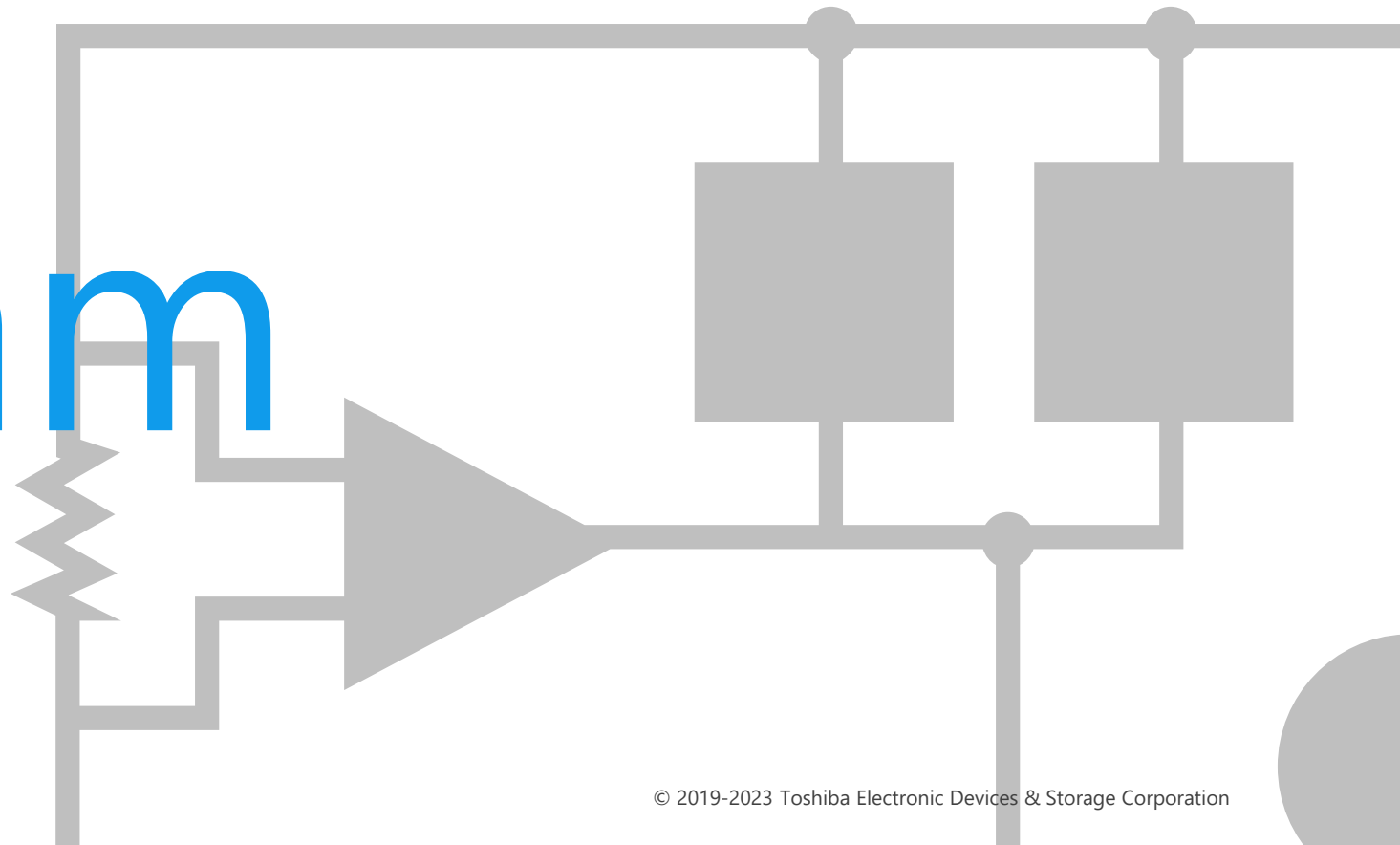




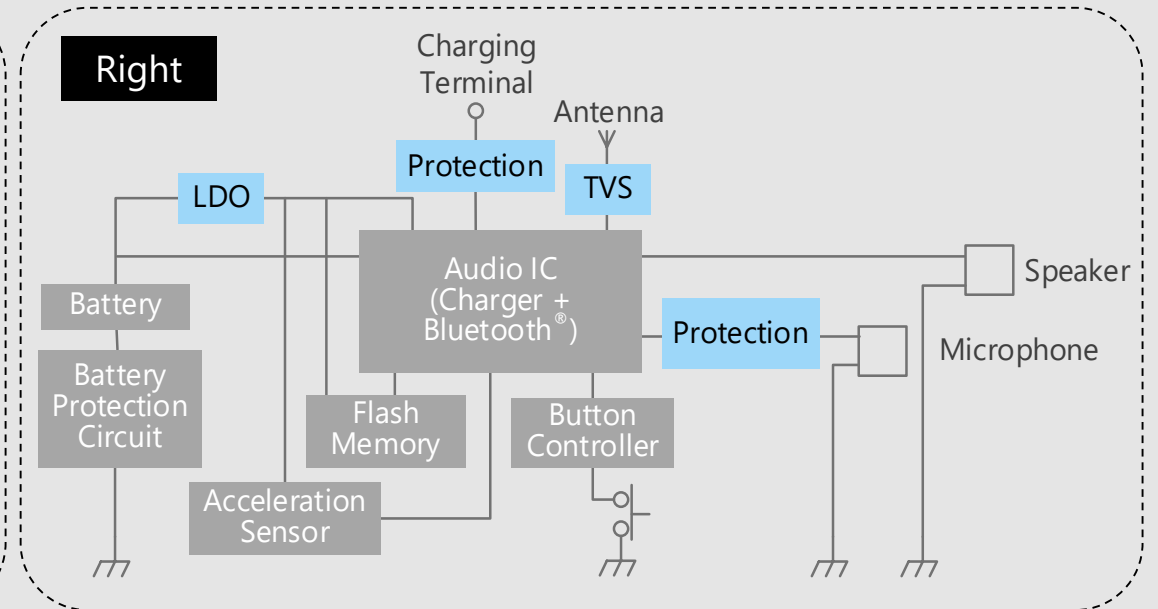
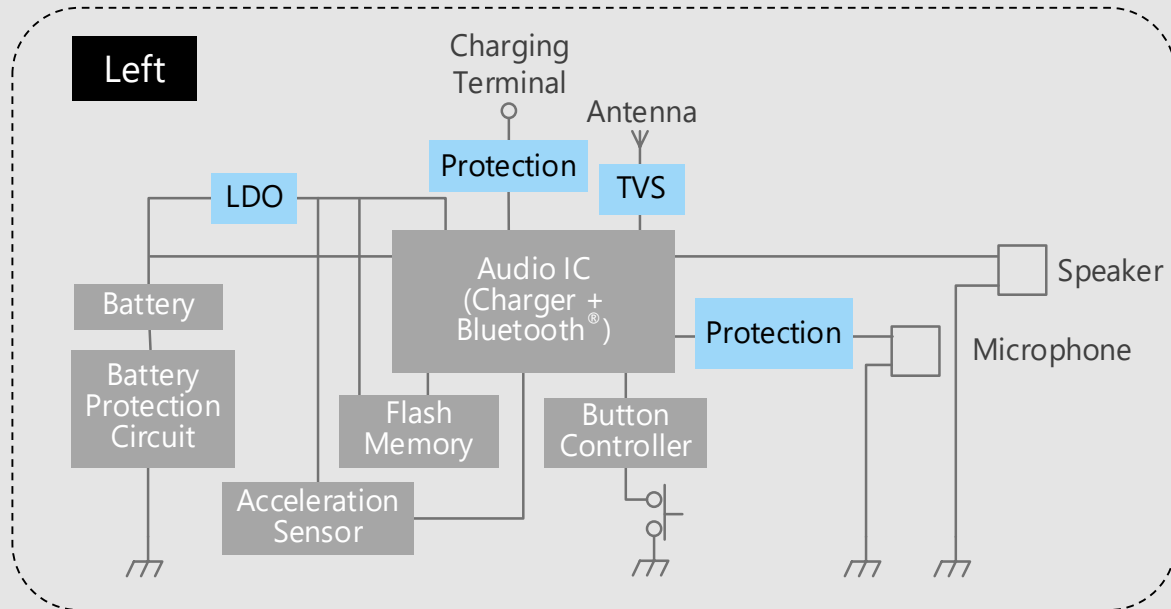
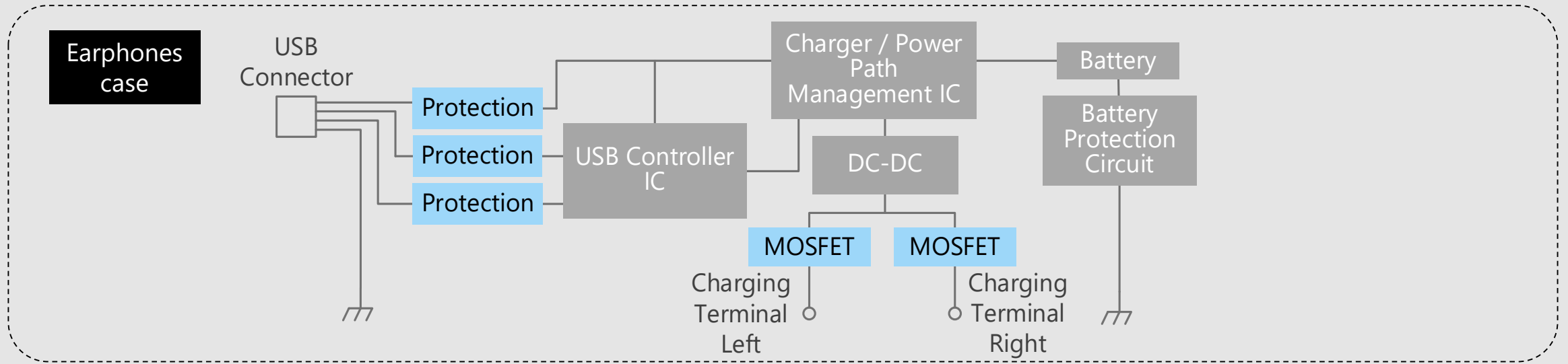
東芝デバイス&ストレージ株式会社では
既存セット設計の深い理解などにより、
新しくセット設計を考えられているお客様へ、
より適したデバイスソリューションをご提供したいと考えています。



Block Diagram



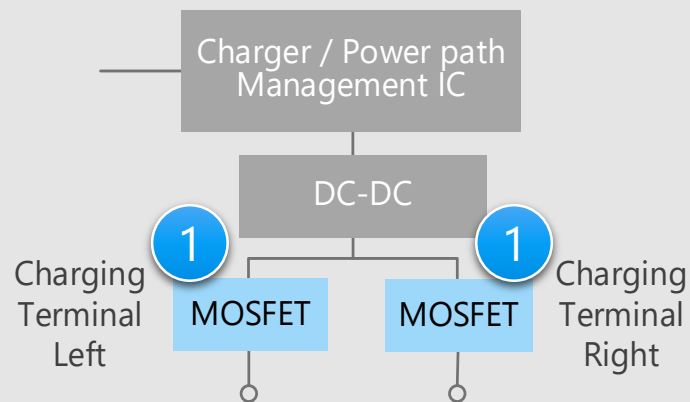
ワイヤレスイヤホン 全体ブロック図



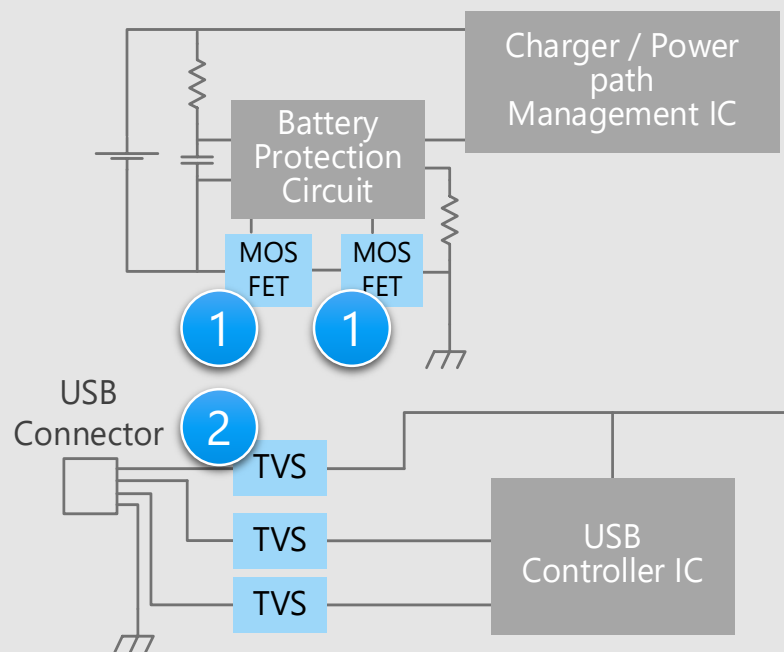
ワイヤレスイヤホン イヤホンケース詳細

電源ライン用

ロードスイッチ



バッテリーマネジメント



外部コネクター

※回路図内の番号をクリックすると、詳細説明ページに飛びます

デバイス選定のポイント

- ロードスイッチには、低電圧駆動が可能で低オン抵抗のMOSFETが適しています。
- 小型パッケージ品を採用することで基板面積を縮小できます。
- ESD保護には小型のTVSダイオードが適しています。

東芝からの提案

- 低オン抵抗で低消費電力のセットを実現

小信号MOSFET

1

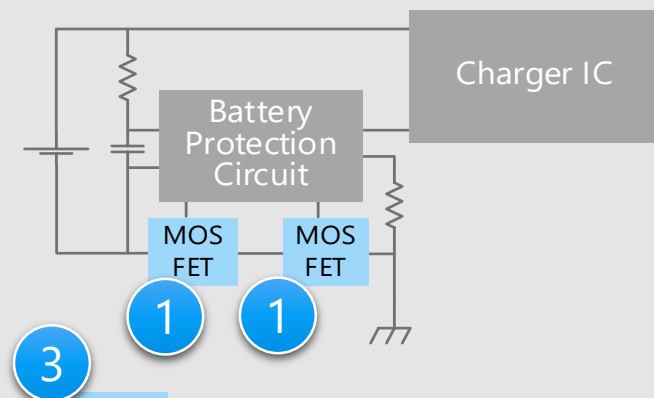
- 小型かつ容量ラインアップが豊富なTVSダイオード

TVSダイオード

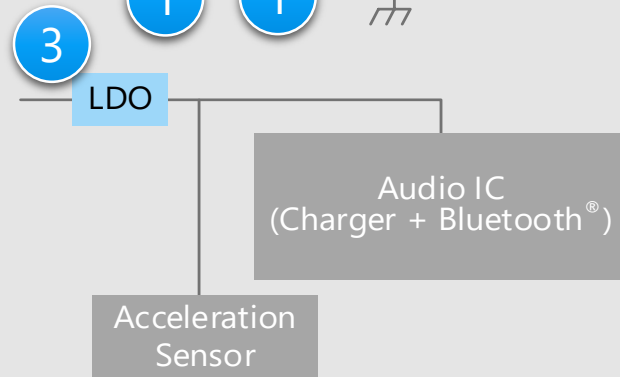
2

ワイヤレスイヤホン イヤホン詳細

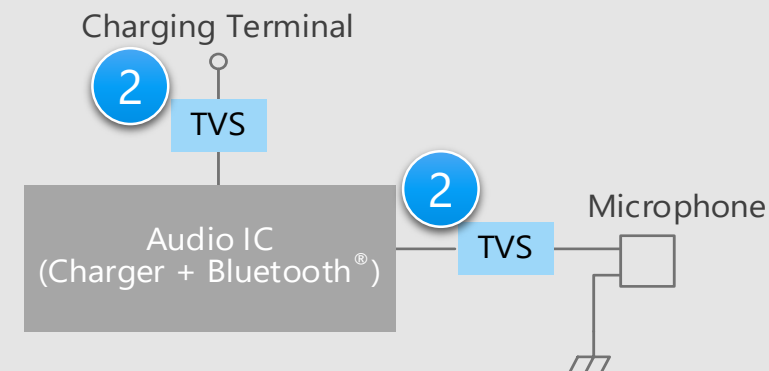
バッテリーマネジメント



電源回路



回路保護



※回路図内の番号をクリックすると、詳細説明ページに飛びます

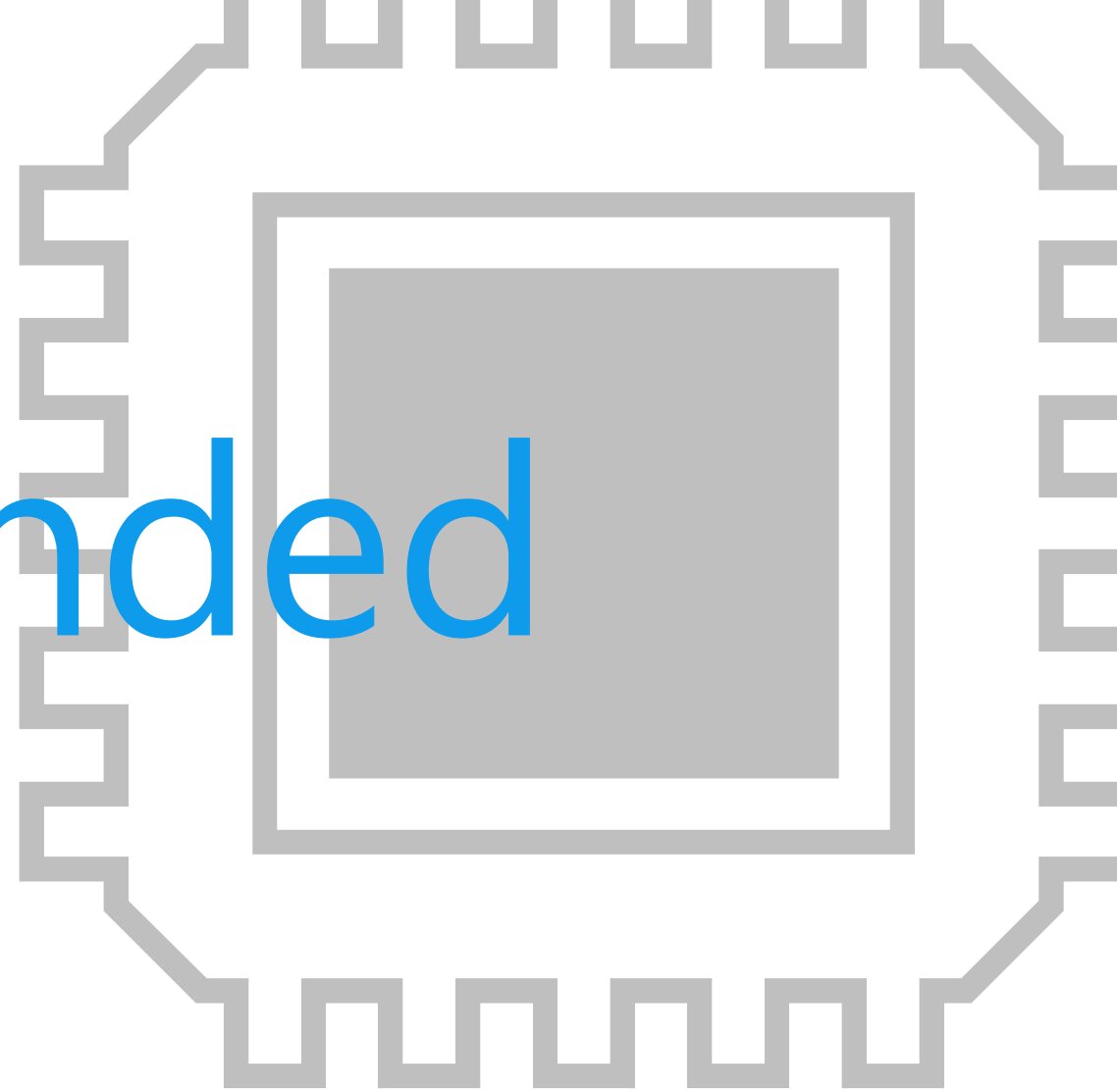
デバイス選定のポイント

- 小型パッケージ品を採用することで基板面積を縮小できます。
- バッテリーマネジメントには、低電圧駆動が可能で低オン抵抗のMOSFETが適しています。
- LDOレギュレーターのPSRR (電源電圧変動除去比) はワイヤレスシステムの重要な指標です。
- ESD保護には小型のTVSダイオードが適しています。

東芝からの提案

- 低電圧・低オン抵抗で低消費電力のセットを実現
小信号MOSFET 1
- 小型かつ容量ラインアップが豊富なTVSダイオード
TVSダイオード 2
- 小型かつ低ノイズの電源を供給
小型面実装LDOレギュレーター 3

Recommended Devices



お客様の課題を解決するデバイスソリューション

以上のように、ワイヤレスイヤホンの設計には「**基板の小型化**」「**セットの低消費電力化**」「**高信頼性**」が重要であると考え、三つのソリューション視点から製品をご提案します。

基板の小型化



セットの低消費電力化



高信頼性



お客様の課題を解決するデバイスソリューション

小型
パッケージ
対応

高効率
・
低損失

サージ・ESD
からの保護

① 小信号MOSFET



② TVSダイオード



③ 小型面実装LDOLレギュレーター



提供価値

低オン抵抗・2in1パッケージで、セットの小型化・低消費電力化に大きく貢献します。

1 低オン抵抗

ドレイン・ソース間のオン抵抗を低く抑えることで発熱と消費電力を低く抑えることができます。

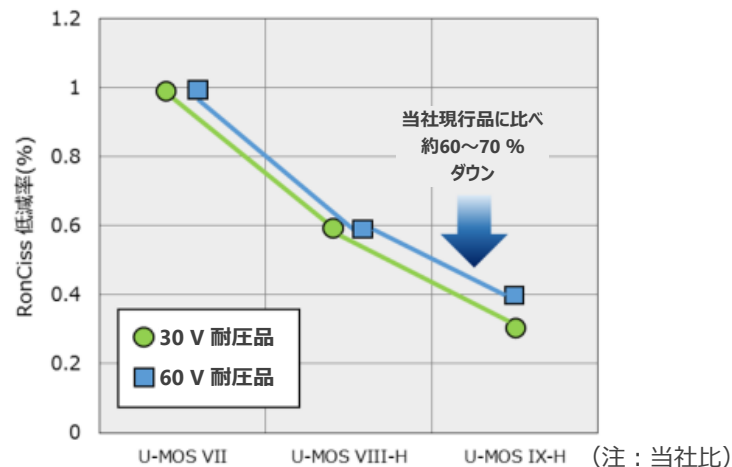
2 低電圧駆動

低電圧駆動により、セットの消費電力を低く抑えることができます。





3 小型パッケージ

ES6パッケージ（2in1）をはじめ、多種多様なパッケージを揃えています。

Nch MOSFETのRonCiss低減トレンド



ラインアップ

品名	SSM6N951L	SSM6N56FE	SSM6N61NU	SSM3K56ACT	
パッケージ	TCSP6A -172101 	ES6 	UDFN6 	CST3 	
極性	N-ch x 2 (Drain Common)	N-ch x 2	N-ch x 2	N-ch	
V_{DSS} / V_{SSS} [V]	12	20	20	20	
I_D / I_S [A]	8	0.8	4	1.4	
$R_{DS(ON)} / R_{SS(ON)}$ [mΩ] @ $V_{GS} = 2.5$ V	Typ.	5.5	230	31	230
	Max	10	300	45	300

[◆Block Diagram TOPへ戻る](#)

提供価値

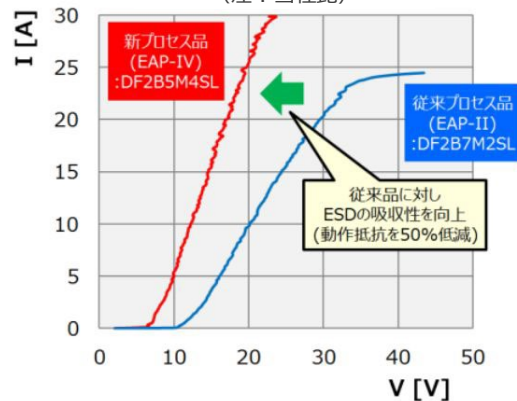
外部端子から侵入する静電気 (ESD) を吸収し、回路の誤動作防止、およびデバイスを保護します。

1 ESDパルス吸収性を向上

当社従来製品に対し、ESDの吸収性を向上しました。(動作抵抗を50%低減)
低動作抵抗と低容量を両立した製品もあり、高い信号保護性能と信号品質を確保します。

ESDパルス 吸収性能

(注: 当社比)



▶ 単方向タイプ



ロジック信号等の経路に最適
1in1, 2in1, 4in1, 5in1, 7in1品の
ラインアップがあります

▶ 双方向タイプ



オーディオ信号などプラスマイナス
両極の信号がある経路に最適

2 低クランプ電圧化によりESDエネルギーを抑制

独自の技術により、接続された回路/素子を保護します。

3 高密度実装に好適

下表以外にも多彩な小型パッケージを揃えています。

ラインアップ

品名	DF2B6USL	DF2B6M4BSL	DF2B7BSL
パッケージ	SL2 		
V_{ESD} [kV]	±10	±8	±30
V_{RWM} (Max) [V]	5.5	5.5	5.5
C_t (Typ.) [pF]	1.5	0.12	12
R_{DYN} (Typ.) [Ω]	0.25	1.05	0.2
用途	信号ライン用	信号ライン用	信号 / 電源ライン用

(注) : 本製品はESD保護用ダイオードであり、ESD保護以外の用途には使用できません。

[◆Block Diagram TOPへ戻る](#)

提供価値

スイッチングノイズを除去し、出力電圧変動の少ない、省電力・長寿命動作可能なLDOLレギュレーターです。

1 高PSRR性能

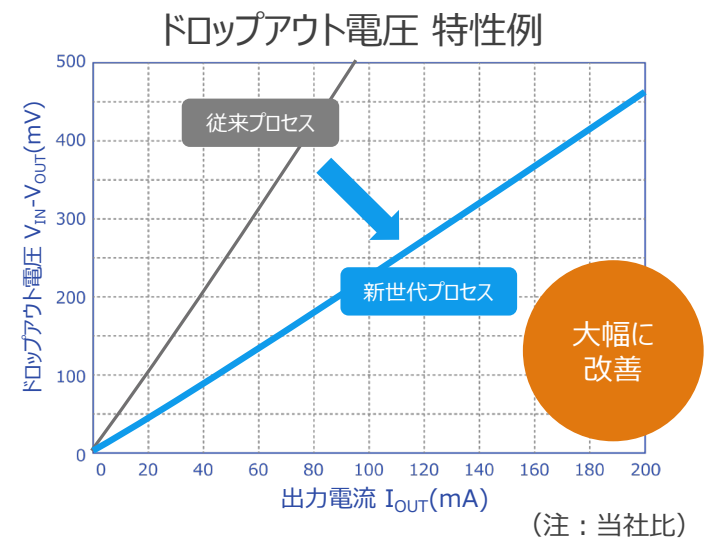
高いPSRR（Power Supply Rejection Ratio：電源電圧変動除去比）性能を持ち、電源回路で発生するスイッチングノイズを除去し安定した電源供給を実現します。

2 低損失（低ドロップアウト）

当社LDOLレギュレーターは、低損失で、回路で発生する熱の抑制に寄与します。

3 高密度実装に好適

多種多様な小型パッケージを揃えています。



ラインアップ

品名	TCR5BMシリーズ	TCR5RGシリーズ	TCR3UGシリーズ	TCR2ENシリーズ
パッケージ	DFN5B	WCSP4F		SDFN4
I_{OUT} (Max) [A]	0.5	0.5	0.3	0.2
V_{DO} (Typ.) [mV]	100	150	140	160
	@ I_{OUT} = 500 mA	@ I_{OUT} = 500 mA	@ I_{OUT} = 300 mA	@ I_{OUT} = 150 mA
PSRR (Typ.) [dB]	98	100	70	73
	@f=1 kHz			
I_B (Typ.) [μ A]	19	7	0.34	35

[◆Block Diagram TOPへ戻る](#)

製品にご興味をもたれた方、
ご意見・ご質問がございます方、
以下連絡先までお気軽にご連絡ください

連絡先：<https://toshiba.semicon-storage.com/jp/contact.html>



リファレンスデザイン使用に関する約款

本約款は、お客様と東芝デバイス&ストレージ株式会社（以下「当社」といいます）との間で、当社のリファレンスデザインのドキュメント及びデータ（以下「本データ」といいます）の使用に関する条件を定めるものです。お客様は本約款を遵守しなければなりません。本データをダウンロードすることをもって、お客様は本約款に同意したものとみなされます。なお、本約款は変更される場合があります。最新の内容をご確認願います。当社は、理由の如何を問わずいつでも本約款を解除することができます。本約款が解除された場合は、お客様は、本データを破棄しなければなりません。またお客様が本約款に違反した場合は、お客様は、本データを破棄し、その破棄したことを証する書面を当社に提出しなければなりません。

第1条 禁止事項

お客様の禁止事項は、以下の通りです。

1. 本データは、機器設計の参考データとして使用されることを意図しています。信頼性検証など、それ以外の目的には使用しないでください。
2. 本データを販売、譲渡、貸与等しないでください。
3. 本データは、高温・多湿・強電磁界などの対環境評価には使用できません。
4. 本データを、国内外の法令、規則及び命令により、製造、使用、販売を禁止されている製品に使用しないでください。

第2条 保証制限等

1. 本データは、技術の進歩などにより予告なしに変更されることがあります。
2. 本データは参考用のデータです。当社は、データおよび情報の正確性、完全性に関して一切の保証をいたしません。
3. 半導体素子は誤作動したり故障したりすることがあります。本データを参考に機器設計を行う場合は、誤作動や故障により生命・身体・財産が侵害されることのないように、お客様の責任において、お客様のハードウェア・ソフトウェア・システムに必要な安全設計を行うことをお願いします。また、使用されている半導体素子に関する最新の情報（半導体信頼性ハンドブック、仕様書、データシート、アプリケーションノートなど）などをご確認の上、これに従ってください。
4. 本データを参考に機器設計を行う場合は、システム全体で十分に評価し、お客様の責任において適用可否を判断してください。当社は、適用可否に対する責任を負いません。
5. 本データは、その使用に際して当社及び第三者の知的財産権その他の権利に対する保証または実施権の許諾を行うものではありません。
6. 当社は、本データに関して、明示的にも黙示的にも一切の保証（機能動作の保証、商品性の保証、特定目的への合致の保証、情報の正確性の保証、第三者の権利の非侵害保証を含むがこれに限らない。）をせず、また当社は、本データに関する一切の損害（間接損害、結果的損害、特別損害、付随的損害、逸失利益、機会損失、休業損、データ喪失等を含むがこれに限らない。）につき一切の責任を負いません。

第3条 輸出管理

お客様は本データを、大量破壊兵器の開発等の目的、軍事利用の目的、あるいはその他軍事用途の目的で使用してはなりません。また、お客様は「外国為替及び外国貿易法」、「米国輸出管理規則」等、適用ある輸出関連法令を遵守しなければなりません。

第4条 準拠法

本約款の準拠法は日本法とします。

製品取り扱い上のお願い

東芝デバイス&ストレージ株式会社およびその子会社ならびに関係会社を以下「当社」といいます。
本資料に掲載されているハードウェア、ソフトウェアおよびシステムを以下「本製品」といいます。

- 本製品に関する情報等、本資料の掲載内容は、技術の進歩などにより予告なしに変更されることがあります。
- 文書による当社の事前の承諾なしに本資料の転載複製を禁じます。また、文書による当社の事前の承諾を得て本資料を転載複製する場合でも、記載内容に一切変更を加えたり、削除したりしないでください。
- 当社は品質、信頼性の向上に努めていますが、半導体・ストレージ製品は一般に誤作動または故障する場合があります。本製品をご使用頂く場合は、本製品の誤作動や故障により生命・身体・財産が侵害されることのないように、お客様の責任において、お客様のハードウェア・ソフトウェア・システムに必要な安全設計を行うことをお願いします。なお、設計および使用に際しては、本製品に関する最新の情報（本資料、仕様書、データシート、アプリケーションノート、半導体信頼性ハンドブックなど）および本製品が使用される機器の取扱説明書、操作説明書などをご確認の上、これに従ってください。また、上記資料などに記載の製品データ、図、表などに示す技術的な内容、プログラム、アルゴリズムその他応用回路例などの情報を使用する場合は、お客様の製品単独およびシステム全体で十分に評価し、お客様の責任において適用可否を判断してください。
- 本製品は、特別に高い品質・信頼性が要求され、またはその故障や誤作動が生命・身体に危害を及ぼす恐れ、膨大な財産損害を引き起こす恐れ、もしくは社会に深刻な影響を及ぼす恐れのある機器（以下“特定用途”という）に使用されることは意図されていませんし、保証もされていません。特定用途には原子力関連機器、航空・宇宙機器、医療機器（ヘルスクエア除く）、車載・輸送機器、列車・船舶機器、交通信号機器、燃焼・爆発制御機器、各種安全関連機器、昇降機器、発電関連機器などが含まれますが、本資料に個別に記載する用途は除きます。特定用途に使用された場合には、当社は一切の責任を負いません。なお、詳細は当社営業窓口まで、または当社Webサイトのお問い合わせフォームからお問い合わせください。
- 本製品を分解、解析、リバースエンジニアリング、改造、改変、翻案、複製等しないでください。
- 本製品を、国内外の法令、規則及び命令により、製造、使用、販売を禁止されている製品に使用することはできません。
- 本資料に掲載してある技術情報は、製品の代表的動作・応用を説明するためのもので、その使用に際して当社及び第三者の知的財産権その他の権利に対する保証または実施権の許諾を行うものではありません。
- 別途、書面による契約またはお客様と当社が合意した仕様書がない限り、当社は、本製品および技術情報に関して、明示的にも黙示的にも一切の保証（機能動作の保証、商品性の保証、特定目的への合致の保証、情報の正確性の保証、第三者の権利の非侵害保証を含むがこれに限らない。）をしておりません。
- 本製品にはGaAs（ガリウムヒ素）が使われているものがあります。その粉末や蒸気等は人体に対し有害ですので、破壊、切断、粉砕や化学的な分解はしないでください。
- 本製品、または本資料に掲載されている技術情報を、大量破壊兵器の開発等の目的、軍事利用の目的、あるいはその他軍事用途の目的で使用しないでください。また、輸出に際しては、「外国為替及び外国貿易法」、「米国輸出管理規則」等、適用ある輸出関連法令を遵守し、それらの定めるところにより必要な手続を行ってください。
- 本製品のRoHS適合性など、詳細につきましては製品個別に必ず当社営業窓口までお問い合わせください。本製品のご使用に際しては、特定の物質の含有・使用を規制するRoHS指令等、適用ある環境関連法令を十分調査の上、かかる法令に適合するようご使用ください。お客様がかかる法令を遵守しないことにより生じた損害に関して、当社は一切の責任を負いかねます。

TOSHIBA

* Bluetooth®は Bluetooth SIG, Inc. の登録商標です。

* その他の社名・商品名・サービス名などは、それぞれ各社が商標として使用している場合があります。