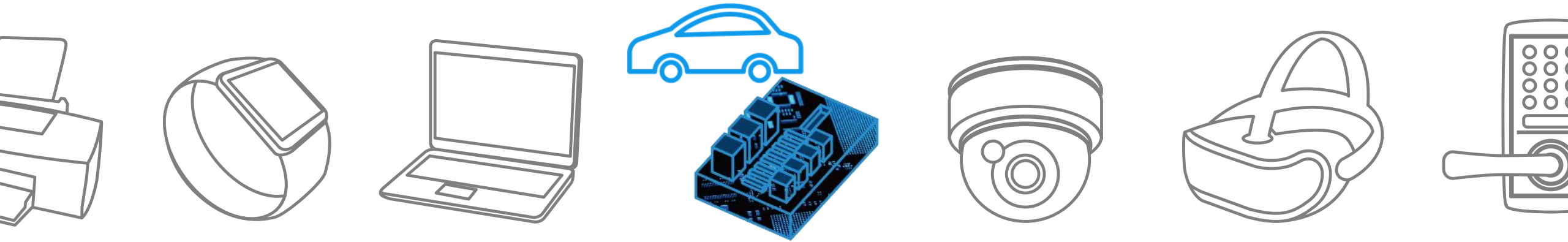


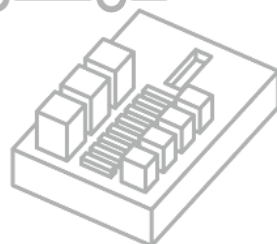
TOSHIBA

Automotive Junction Box

Solution Proposal by Toshiba

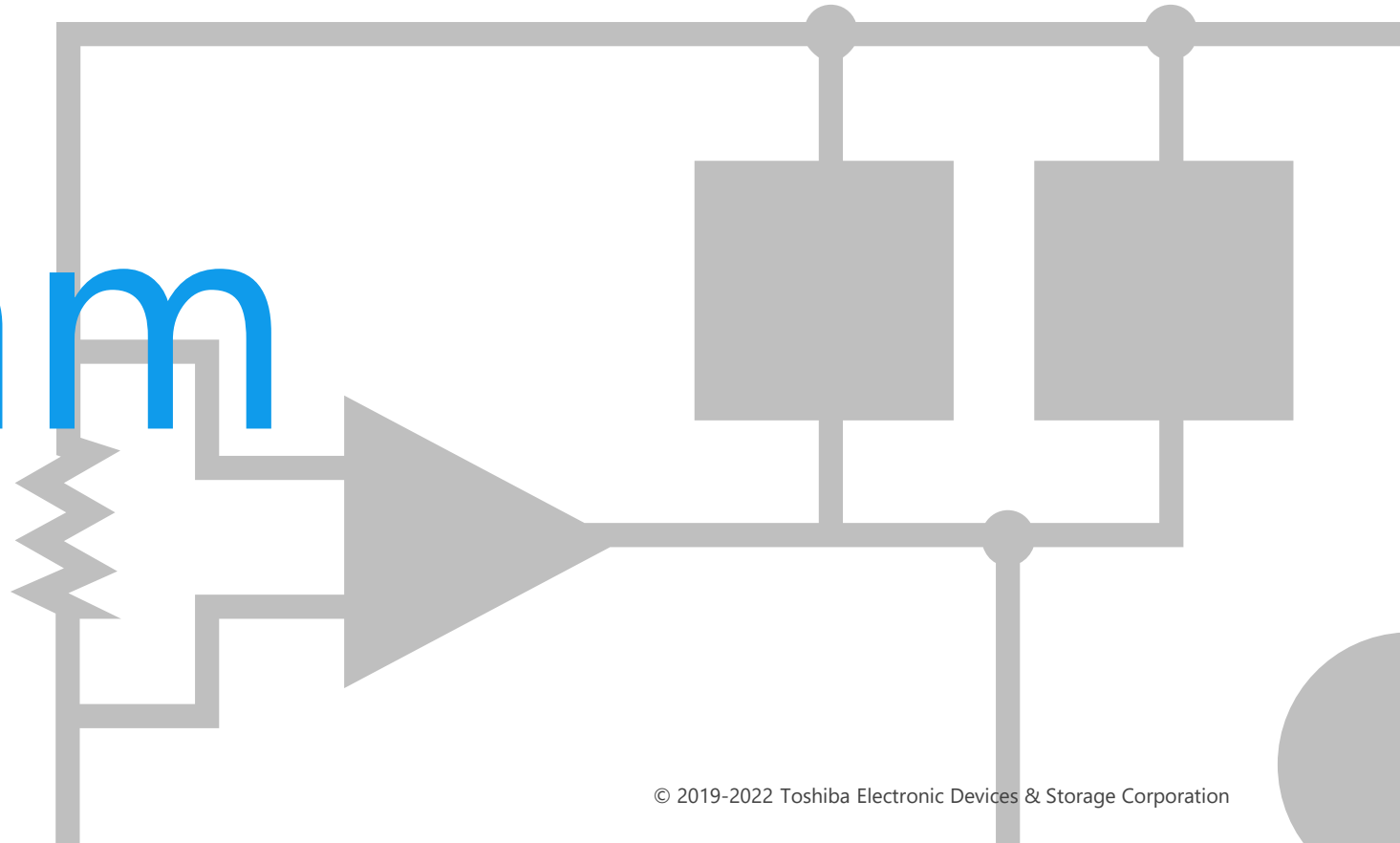
R21



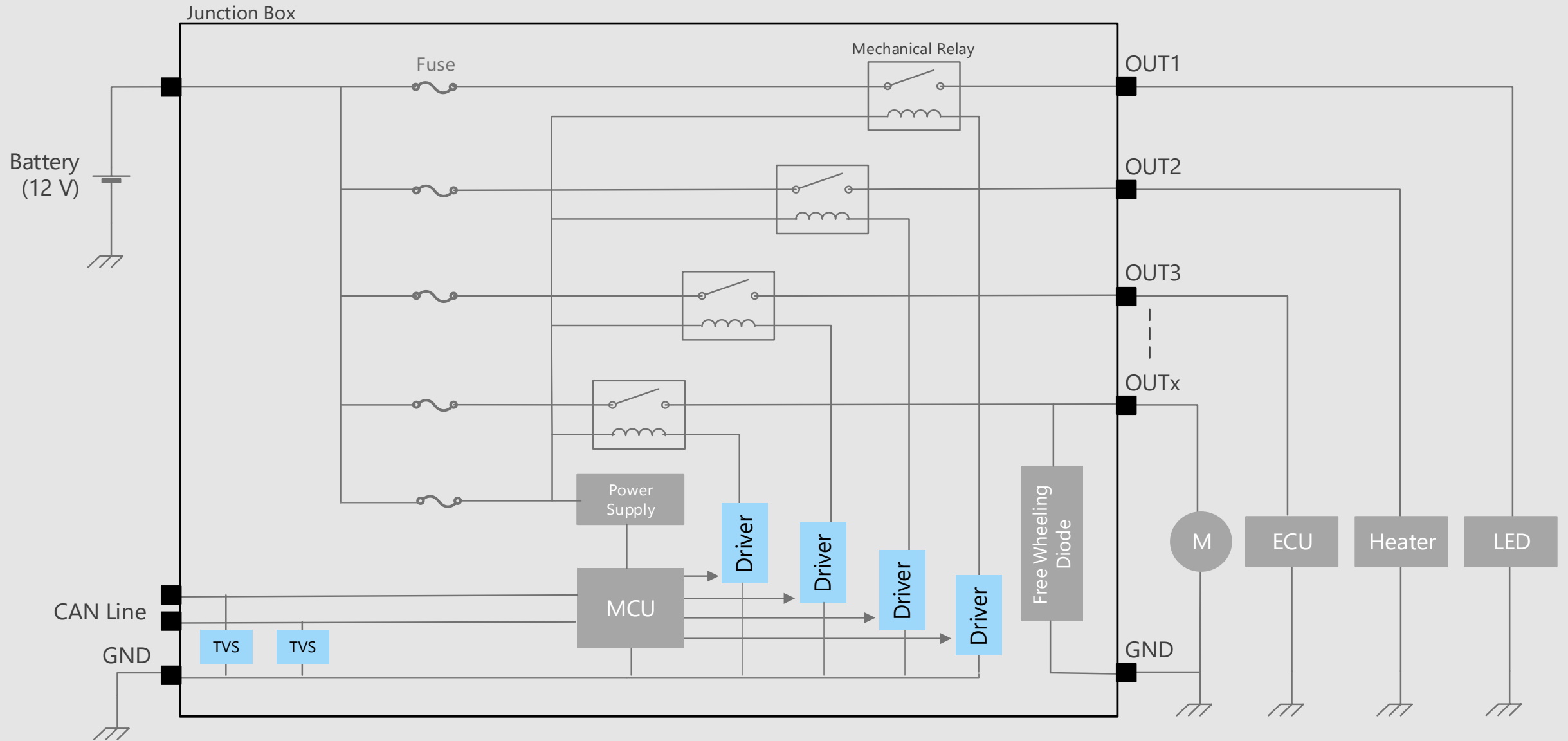


東芝デバイス&ストレージ株式会社では
既存セット設計の深い理解などにより、
新しくセット設計を考えられているお客様へ、
より適したデバイスソリューションをご提供したいと考えています。

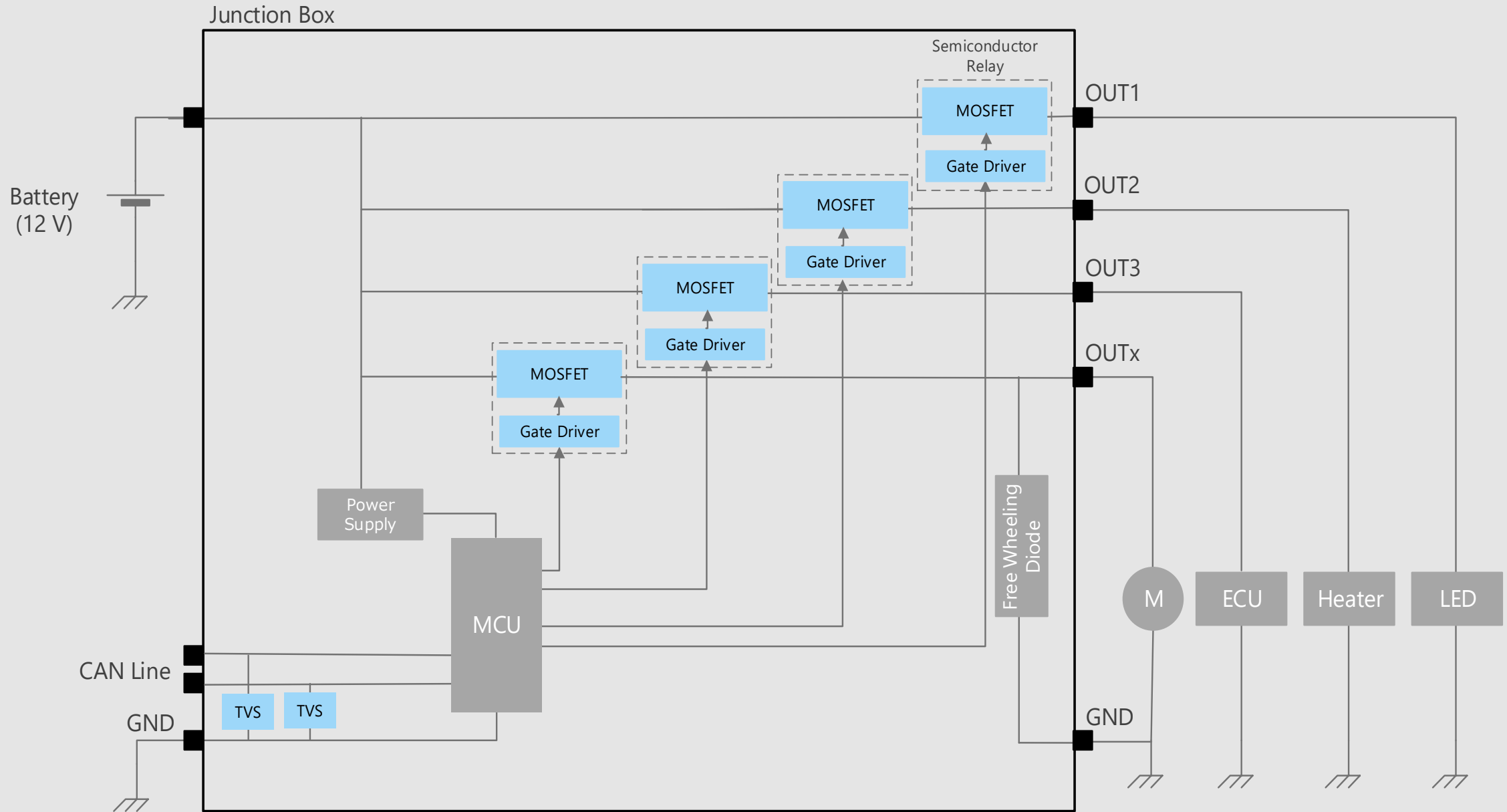
Block Diagram



ジャンクションボックス メカリレー制御全体ブロック図

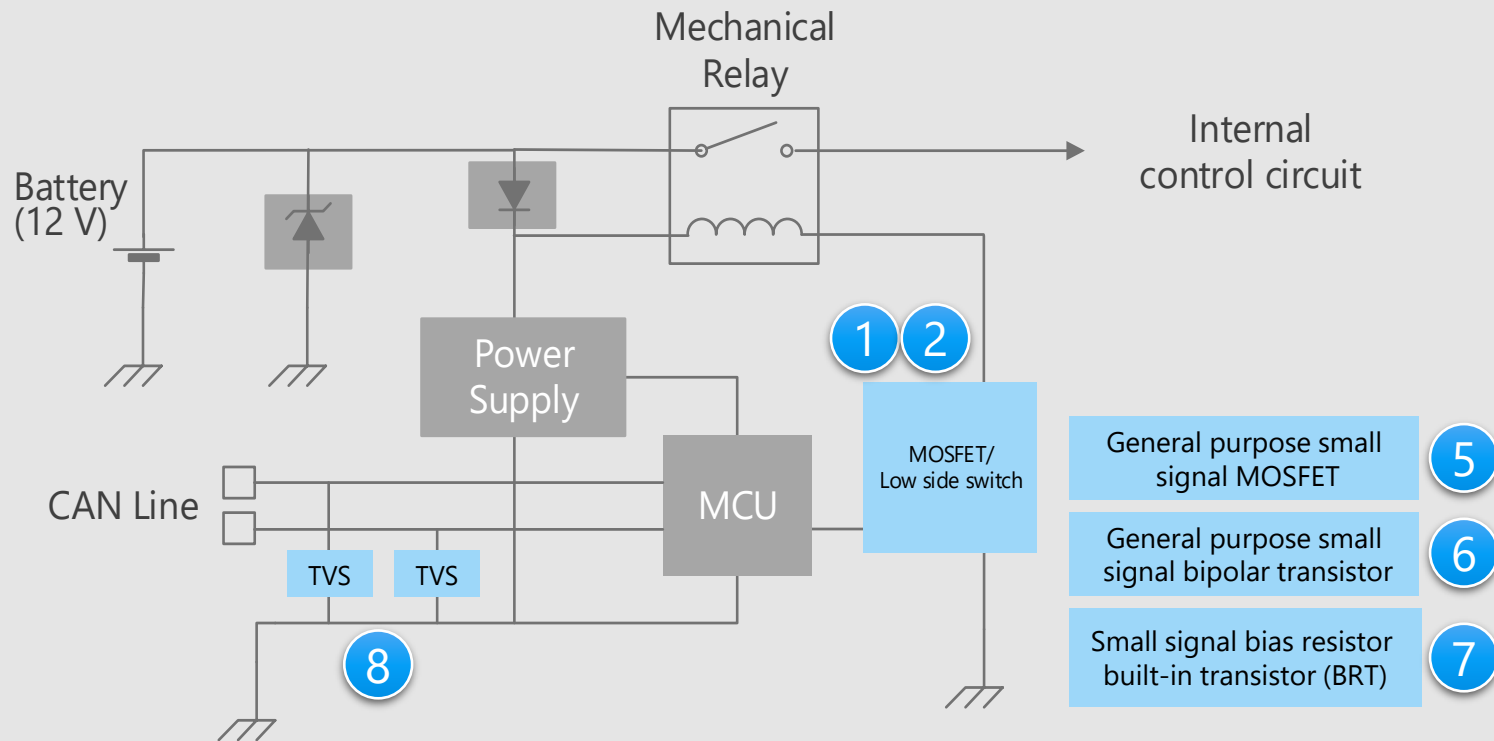


ジャンクションボックス 半導体リレー制御全体ブロック図



ジャンクションボックス メカリレー制御部詳細

メカリレー方式



※回路図内の番号をクリックすると、詳細説明ページに飛びます

デバイス選定のポイント

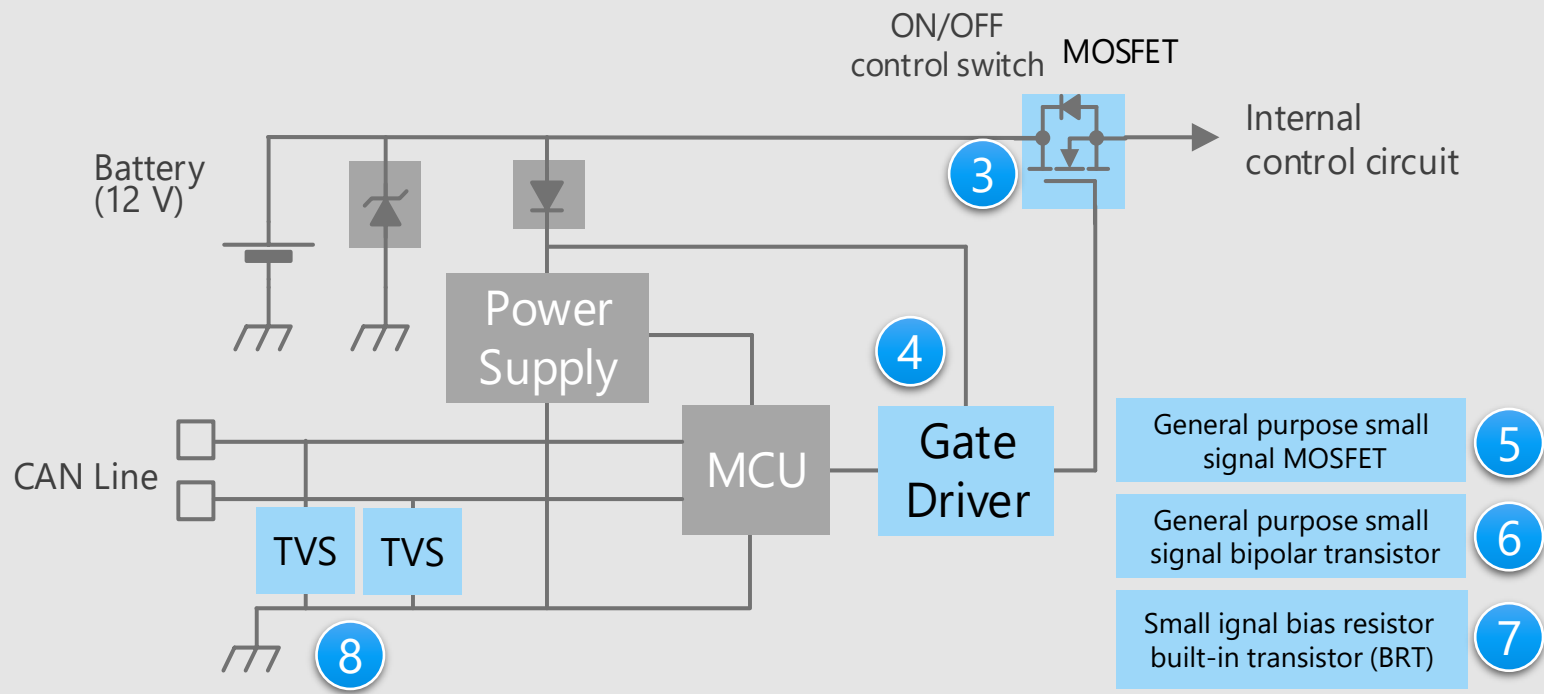
- 誘導性負荷の逆起電力により発生する電圧からシステムを保護できる製品の選定が必要です。
- ECUの小型化実現には小型面実装パッケージが適しています。

東芝からの提案

- **リレードライブ用アクティブクランプ回路とプルダウン抵抗を内蔵**
アクティブクランプ内蔵MOSFET
- **保護機能付きドライバー**
ローサイド / ハイサイドスイッチ (～1 A)
- **豊富な製品ラインアップ**
汎用小信号MOSFET
汎用小信号バイポーラトランジスター
小信号抵抗内蔵型トランジスター (BRT)
- **ESDからの保護に好適**
TVSダイオード (CAN通信用)

ジャンクションボックス 半導体リレー制御部詳細

半導体リレー方式



※回路図内の番号をクリックすると、詳細説明ページに飛びます

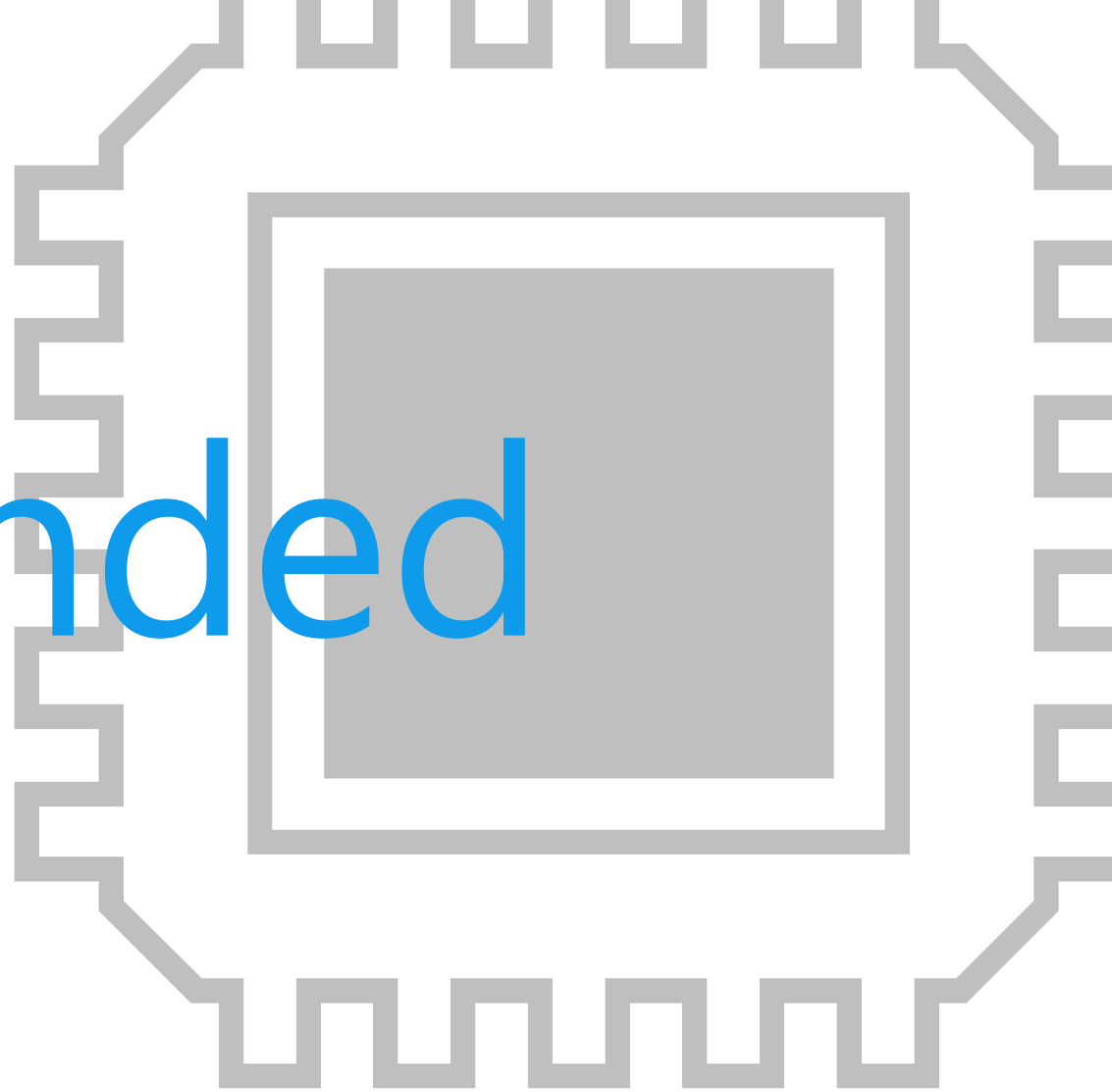
デバイス選定のポイント

- アプリケーションに適した電圧と電流定格の製品を選定する必要があります。
- ドライブするスイッチング素子の特性に応じたゲートドライバーを選定する必要があります。
- ECUの小型化実現には小型面実装パッケージが適しています。

東芝からの提案

- **低オン抵抗で低消費電力のセットを実現**
U-MOSシリーズ 40 V系 N-ch MOSFET
- **保護診断機能付きゲートドライバー**
ゲートドライバー (スイッチ用)
- **豊富なラインアップと小型パッケージに対応**
汎用小信号MOSFET
汎用小信号バイポーラトランジスター
小信号抵抗内蔵型トランジスター (BRT)
- **ESDからの保護に好適**
TVSダイオード (CAN通信用)

Recommended Devices



お客様の課題を解決するデバイスソリューション

以上のように、ジャンクションボックスの設計には「**安全性向上**」「**低消費電力化**」「**小型化**」が重要であると考え、三つのソリューション視点から製品をご提案します。

安全性向上



低消費電力化



小型化



お客様の課題を解決するデバイスソリューション

保護・診断

高効率
・
低損失

小型
パッケージ

① アクティブクランプ内蔵MOSFET	●	●	●
② ローサイドスイッチ / ハイサイドスイッチ (~1 A)	●		●
③ U-MOSシリーズ 40 V系 N-ch MOSFET		●	●
④ ゲートドライバー (スイッチ用)	●		●
⑤ 汎用小信号MOSFET		●	●
⑥ 汎用小信号バイポーラートランジスター			●
⑦ 小信号抵抗内蔵型トランジスター (BRT)			●
⑧ TVSダイオード (CAN通信用)	●		●

1 アクティブクランプ内蔵MOSFET

SSM3K347R / SSM3K337R

保護・診断

高効率
・
低損失

小型
パッケージ

提供価値

アクティブクランプ回路を内蔵し、部品点数の削減と実装の省スペース化を実現します。

1 アクティブクランプ回路内蔵

ドレイン・ゲート端子間にツェナーダイオードを配置したアクティブクランプ回路内蔵MOSFETは、メカリレーなど誘導性負荷で発生する電圧サージによる素子破壊を防ぎます。

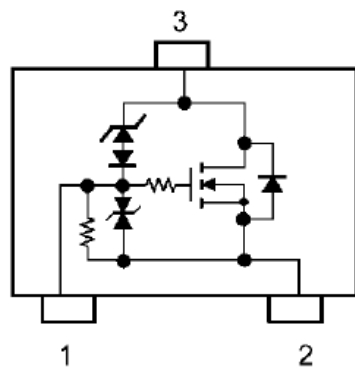
2 プルダウン抵抗内蔵

ゲート・ソース間に47 kΩのプルダウン抵抗を内蔵しており、部品点数の削減と実装の省スペース化に貢献します。(SSM3K347R)

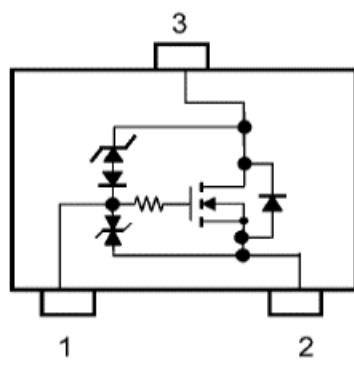
3 低電圧駆動

ゲート・ソース間電圧4.0 Vの低電圧駆動が可能です。

内部回路図




SSM3K347R



SSM3K337R

ピン配置
1.ゲート
2.ソース
3.ドレイン

ラインアップ

品名	SSM3K347R	SSM3K337R
パッケージ	SOT-23F 	SOT-23F 
$V_{DS(DC)}$ [V]	38	38
I_D [A]	2	2
$R_{DS(ON)}$ [mΩ] @ $V_{GS} = 4.0$ V	Typ.	350
	Max	480
極性	N-ch	N-ch

[◆Block Diagram TOPへ戻る](#)

提供価値

各種保護や診断出力機能を内蔵し、システムの信頼性向上、小型化に貢献します。

1 各種保護、診断出力機能を内蔵

過電流や過熱に対する保護機能およびMCUへの診断出力機能 (TPD1044Fを除く) を内蔵しており、システムの信頼性向上に貢献します。

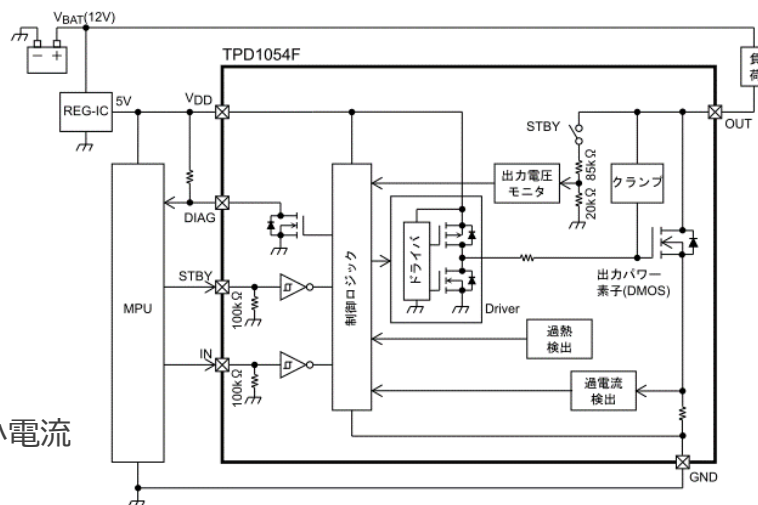
2 ロジックレベル電圧で制御が可能

MCUやCMOSロジックからの出力信号による直接制御ができます。

3 小型パッケージ


PS-8は小型面実装パッケージのため、システムの小型化に貢献します。

ローサイドスイッチ応用例
(TPD1054Fブロック図)



メカリレーなど1 A以下の小電流負荷に最適です。

ラインアップ

機能	ローサイドスイッチ		ハイサイドスイッチ
品名	TPD1044F	TPD1054F	TPD1052F
パッケージ	 PS-8 (2.8 x 2.9 mm)		
特長	<ul style="list-style-type: none"> 過電流 / 過熱保護 アクティブクランプ オン抵抗 0.6 Ω 	<ul style="list-style-type: none"> 過電流 / 過熱保護 アクティブクランプ 診断出力機能 オン抵抗 0.8 Ω 	<ul style="list-style-type: none"> 過電流 / 過熱保護 診断出力機能 オン抵抗 0.8 Ω

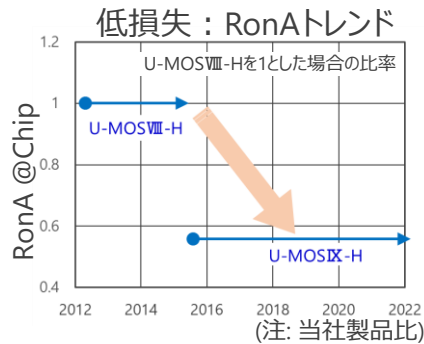
[◆Block Diagram TOPへ戻る](#)

提供価値

最新プロセスにより低オン抵抗と低ノイズを実現し、システムの消費電力削減に貢献します。

1 低損失 (オン抵抗低減)

低オン抵抗プロセスの適用により、セットの低消費電力化に貢献します。
単位面積あたりのオン抵抗を44%低減しています。(当社U-MOSⅧ-H製品比)

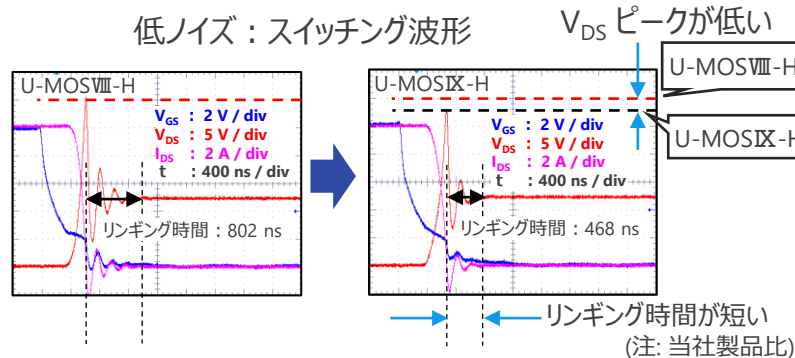


DSOP Advance(WF)L 両面放熱パッケージ

熱抵抗を76%低減
@t = 3 s、基板実装時
当社SOP Advance(WF) パッケージとの比較

2 小型・低損失パッケージ

Cuクリップ・コネクター構造、両面放熱構造の採用により、低損失・高放熱パッケージを実現しています。Wettable Flank (WF) 構造の採用により、実装性を確保しています。



S-TOGL™ & L-TOGL™ Cuクリップ構造



3 低ノイズ (低EMI)

チッププロセスを適正化し、サージ電圧・リングングタイムを低減しています。

ラインアップ

品名	定格ドレイン電流 [A]	オン抵抗 (Max) [mΩ] @ $V_{GS} = 10 \text{ V}$	パッケージ
XPN3R804NC	40	3.8	TSON Advance(WF)
TK1R4S04PB	120	1.35	DPAK+
XPHR7904PS	150	0.79	SOP Advance(WF)
TPWR7904PB	150	0.79	DSOP Advance(WF)L
XPJR6604PB*	(200)	(0.66)	S-TOGL™
XPQR3004PB	400	0.30	L-TOGL™

*: 開発中 (括弧書きは暫定仕様値となります。仕様は予告なく変更することがあります。)

[◆Block Diagram TOPへ戻る](#)

提供価値

N-ch MOSFETのゲート駆動用にチャージポンプ回路を内蔵しており、半導体リレーを容易に構成することが可能です。

1 チャージポンプ回路内蔵

N-ch MOSFETをハイサイドで駆動するためのチャージポンプ回路を内蔵しています。半導体リレーを容易に構成することが可能です。

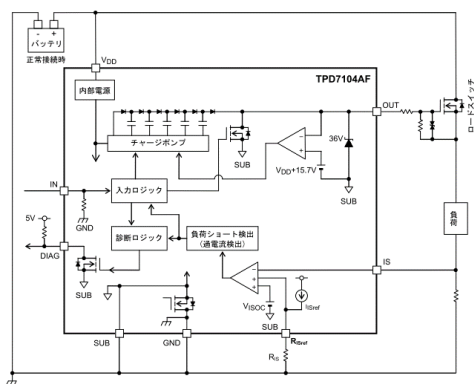
2 ロジックレベル電圧で制御が可能

MCUやCMOSロジックからの出力信号による直接制御ができます。

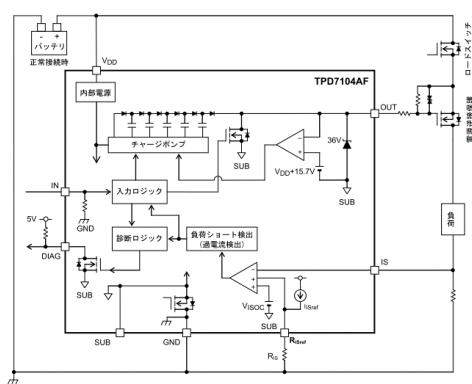
3 小型パッケージ

パッケージは、機器の小型化に貢献する小型面実装パッケージのPS-8、SSOP16、WSO10Aです。

半導体リレー (スイッチ) 用途 (TPD7104AF)






電源逆接保護用MOSFET制御 (TPD7104AF)



バック・トゥ・バック構成

ラインアップ

品名	TPD7104AF	TPD7106F	TPD7107F
パッケージ	PS-8 (2.8 x 2.9 mm) 	SSOP16 (5.5 x 6.4 mm) 	WSO10A (3 x 3 mm) 
機能	ハイサイドゲートドライバー	ハイサイドゲートドライバー	ハイサイドゲートドライバー
出力数	1出力	1出力	1出力
特長	<ul style="list-style-type: none"> 動作電源電圧範囲 : 5 ~ 18 V 電源逆接保護機能内蔵 (バック・トゥ・バック構成による保護用 MOSFET制御) 	<ul style="list-style-type: none"> 動作電源電圧範囲 : 4.5 ~ 27 V 電源逆接保護機能内蔵 (バック・トゥ・バック構成による保護用 MOSFET制御) 	<ul style="list-style-type: none"> 動作電源電圧範囲 : 5.75 ~ 26 V 電流センス出力 保護機能: 過電流、過熱、GND断線など 診断機能: 過電流、過熱、負荷オープンなど

[◆Block Diagram TOPへ戻る](#)

提供価値

豊富な小型パッケージによりセットの小型化・低消費電力化に貢献します。

1 小型パッケージ

1.2 x 1.2 mm パッケージのSOT-723 (VESM)をはじめとして、各種小型パッケージのラインアップをそろえており、実装の省スペース化に貢献します。

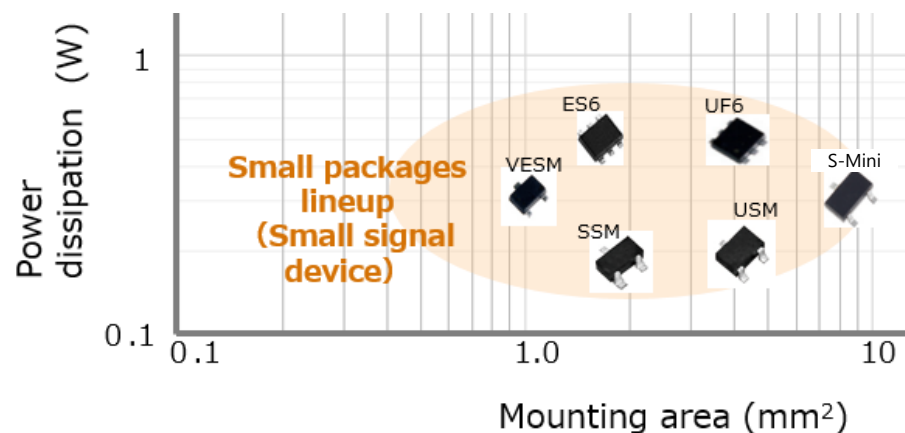
2 低電圧動作

最小1.2 Vの低いゲート・ソース間電圧で駆動できます。(SSM3J66MFV)




3 AEC-Q101に適合

AEC-Q101に適合しており、多様な車載用途に使用できます。

小信号パッケージラインアップ



ラインアップ

品名	SSM3K7002KF	SSM3J168F	SSM3J66MFV
パッケージ	S-Mini (SOT-346) 	S-Mini (SOT-346) 	VESM (SOT-723) 
V_{DSS} [V]	60	-60	-20
I_D [A]	0.4	-0.4	-0.8
$R_{DS(ON)}$ @ $ V_{GS} = 4.5$ V [Ω]	Typ.	1.2	0.31
	Max	1.75	0.39
駆動電圧 [V]	4.5	-4.0	-1.2
極性	N-ch	P-ch	P-ch

[◆Block Diagram TOPへ戻る](#)

提供価値

お客様のニーズに合った豊富な製品をラインアップしています。

1 豊富なパッケージラインアップ

1in1タイプや2in1タイプなど、多種類のパッケージをそろえており、お客様の基板に合わせて製品を選択することができます。

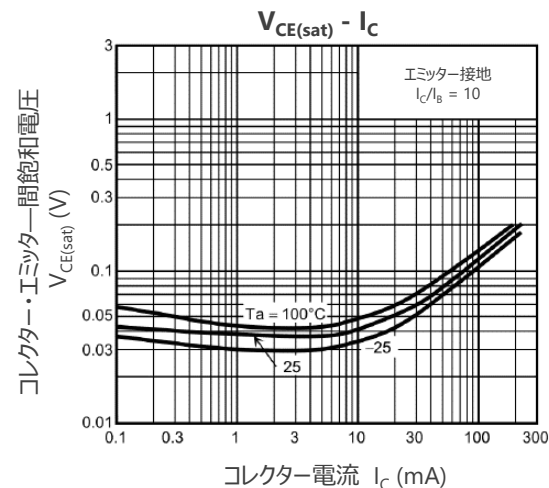
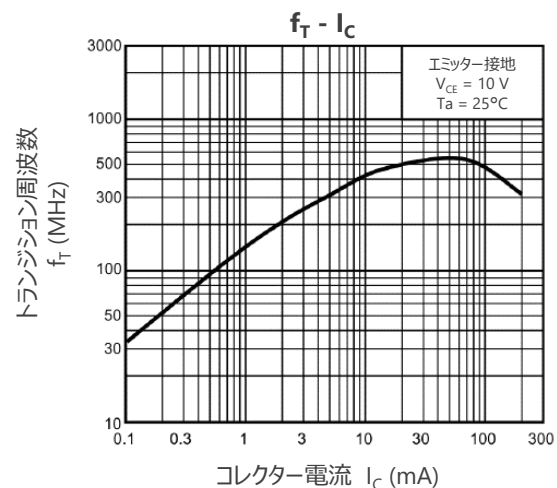
2 豊富な特性ラインアップ

汎用タイプ、低ノイズタイプ、低 $V_{CE(sat)}$ タイプ、高電流タイプなど、用途に応じて選択できる特性ラインアップを取りそろえています。

3 AEC-Q101に適合

AEC-Q101に適合しており、多様な車載用途に使用できます。

2SC2712の特性例



ラインアップ

パッケージ			SOT-23F		USM (SOT-323) UFM (SOT-323F)*		S-Mini (SOT-346)	
分類	$ V_{CE0} $ [V]	$ I_C $ [mA]	NPN	PNP	NPN	PNP	NPN	PNP
汎用	50	150			2SC4116	2SA1586	2SC2712	2SA1162
	50	500					2SC3325	2SA1313
低ノイズ	120	100			2SC4117	2SA1587	2SC2713	2SA1163
	50	1700				2SA2195*		
高電流	50	2000		TTA501				
	50	2500	TTC501					

*はUFMパッケージを示す

[◆Block Diagram TOPへ戻る](#)

7 小信号抵抗内蔵型トランジスタ (BRT)

RN1907FE / RN2907FE / RN1901 / RN2901 シリーズ

保護・診断

高効率
・
低損失

小型
パッケージ

提供価値

お客様のニーズに合った豊富な製品をラインアップしています。

1 バイアス抵抗内蔵タイプ (BRT : Bias Resistor built-in Transistor)

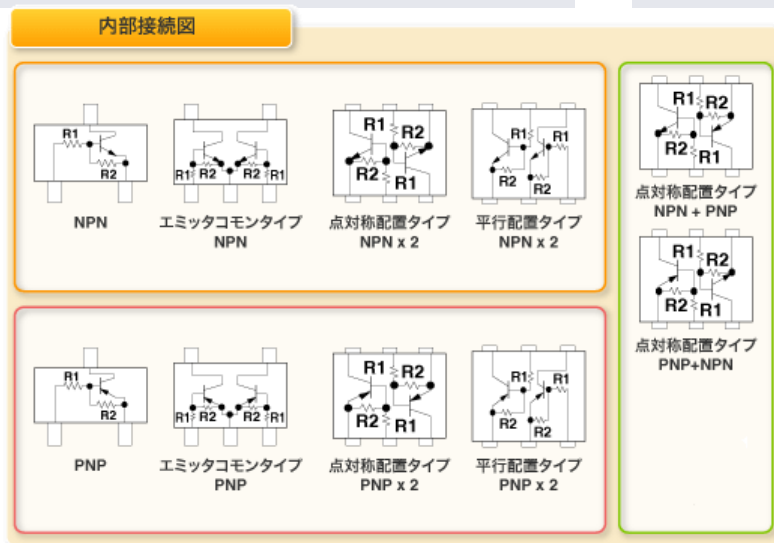
バイアス抵抗を内蔵しており、部品点数、組み立て工数、実装面積の削減に貢献します。

2 豊富なラインアップ (パッケージ・ピン配置)

1in1タイプや2in1タイプ、様々なピン配置構成など多数のラインアップをそろえており、お客様の基板に合わせて製品を選択することができます。

3 AEC-Q101に適合

AEC-Q101に適合しており、多様な車載用途に使用できます。



ラインアップ

品名		NPN (BRT)	PNP (BRT)
パッケージ	ES6 (SOT-563)	RN1907FE	RN2907FE
	US6 (SOT-363)	RN1901	RN2901
V _{CEO} [V]		50	-50
I _C [mA]		100	-100

[◆Block Diagram TOPへ戻る](#)

提供価値

静電気放電 (ESD) によるシステムダメージや誤動作を防止します。

1 ESDパルスの吸収性を向上

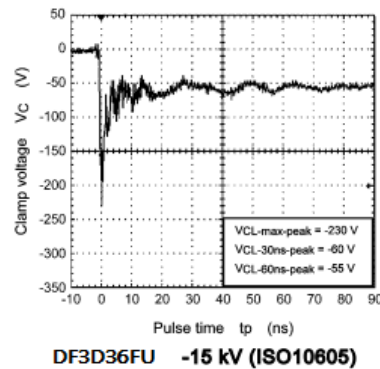
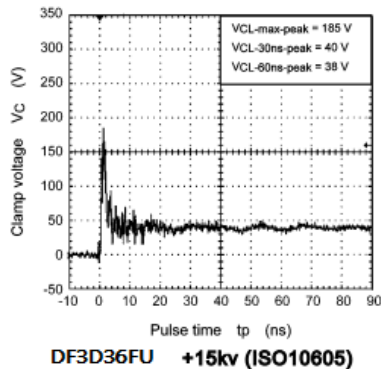
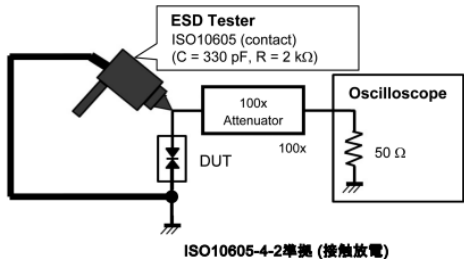
当社独自のツエナープロセスにより、ESDパルスの吸収性を向上しています。
(低ダイナミック抵抗 R_{DYN} と低端子間容量 C_t を両立しました。)

2 CAN、CAN FD、FlexRayに対応


CAN、CAN FD、FlexRayなどの車内LAN通信に対応しています。

3 高ESD耐量

$V_{ESD} > \pm 30 \text{ kV @ ISO 10605}$
 $V_{ESD} > \pm 20 \text{ kV @ IEC 61000-4-2 (Level 4)}$



ラインアップ

品名	DF3D18FU	DF3D29FU	DF3D36FU
パッケージ	USM (SOT-323) 		
V_{ESD} [kV] @ISO 10605	±30	±30	±20
V_{RWM} (Max) [V]	12	24	28
C_t (Typ. / Max) [pF]	9 / 10		6.5 / 8
R_{DYN} (Typ.) [Ω]	0.8	1.1	1.5

(注) 特性図の値は、特に指定のない限り保証値ではなく参考値です。
本製品はESD保護用ダイオードであり、ESD保護用以外の用途には使用はできません。

[◆Block Diagram TOPへ戻る](#)

製品にご興味をもたれた方、
ご意見・ご質問がございます方、
以下連絡先までお気軽にご連絡ください

連絡先：<https://toshiba.semicon-storage.com/jp/contact.html>



リファレンスデザイン使用に関する約款

本約款は、お客様と東芝デバイス&ストレージ株式会社（以下「当社」といいます）との間で、当社のリファレンスデザインのドキュメント及びデータ（以下「本データ」といいます）の使用に関する条件を定めるものです。お客様は本約款を遵守しなければなりません。本データをダウンロードすることをもって、お客様は本約款に同意したものとみなされます。なお、本約款は変更される場合があります。最新の内容をご確認願います。当社は、理由の如何を問わずいつでも本約款を解除することができます。本約款が解除された場合は、お客様は、本データを破棄しなければなりません。またお客様が本約款に違反した場合は、お客様は、本データを破棄し、その破棄したことを証する書面を当社に提出しなければなりません。

第1条 禁止事項

お客様の禁止事項は、以下の通りです。

1. 本データは、機器設計の参考データとして使用されることを意図しています。信頼性検証など、それ以外の目的には使用しないでください。
2. 本データを販売、譲渡、貸与等しないでください。
3. 本データは、高温・多湿・強電磁界などの対環境評価には使用できません。
4. 本データを、国内外の法令、規則及び命令により、製造、使用、販売を禁止されている製品に使用しないでください。

第2条 保証制限等

1. 本データは、技術の進歩などにより予告なしに変更されることがあります。
2. 本データは参考用のデータです。当社は、データおよび情報の正確性、完全性に関して一切の保証をいたしません。
3. 半導体素子は誤作動したり故障したりすることがあります。本データを参考に機器設計を行う場合は、誤作動や故障により生命・身体・財産が侵害されることのないように、お客様の責任において、お客様のハードウェア・ソフトウェア・システムに必要な安全設計を行うことをお願いします。また、使用されている半導体素子に関する最新の情報（半導体信頼性ハンドブック、仕様書、データシート、アプリケーションノートなど）などでご確認の上、これに従ってください。
4. 本データを参考に機器設計を行う場合は、システム全体で十分に評価し、お客様の責任において適用可否を判断して下さい。当社は、適用可否に対する責任を負いません。
5. 本データは、その使用に際して当社及び第三者の知的財産権その他の権利に対する保証または実施権の許諾を行うものではありません。
6. 当社は、本データに関して、明示的にも黙示的にも一切の保証（機能動作の保証、商品性の保証、特定目的への合致の保証、情報の正確性の保証、第三者の権利の非侵害保証を含むがこれに限らない。）をせず、また当社は、本データに関する一切の損害（間接損害、結果的損害、特別損害、付随的損害、逸失利益、機会損失、休業損、データ喪失等を含むがこれに限らない。）につき一切の責任を負いません。

第3条 輸出管理

お客様は本データを、大量破壊兵器の開発等の目的、軍事利用の目的、あるいはその他軍事用途の目的で使用してはなりません。また、お客様は「外国為替及び外国貿易法」、「米国輸出管理規則」等、適用ある輸出関連法令を遵守しなければなりません。

第4条 準拠法

本約款の準拠法は日本法とします。

製品取り扱い上のお願い

東芝デバイス&ストレージ株式会社およびその子会社ならびに関係会社を以下「当社」といいます。
本資料に掲載されているハードウェア、ソフトウェアおよびシステムを以下「本製品」といいます。

- 本製品に関する情報等、本資料の掲載内容は、技術の進歩などにより予告なしに変更されることがあります。
- 文書による当社の事前の承諾なしに本資料の転載複製を禁じます。また、文書による当社の事前の承諾を得て本資料を転載複製する場合でも、記載内容に一切変更を加えたり、削除したりしないでください。
- 当社は品質、信頼性の向上に努めていますが、半導体・ストレージ製品は一般に誤作動または故障する場合があります。本製品をご使用頂く場合は、本製品の誤作動や故障により生命・身体・財産が侵害されることのないように、お客様の責任において、お客様のハードウェア・ソフトウェア・システムに必要な安全設計を行うことをお願いします。なお、設計および使用に際しては、本製品に関する最新の情報（本資料、仕様書、データシート、アプリケーションノート、半導体信頼性ハンドブックなど）および本製品が使用される機器の取扱説明書、操作説明書などをご確認の上、これに従ってください。また、上記資料などに記載の製品データ、図、表などに示す技術的な内容、プログラム、アルゴリズムその他応用回路例などの情報を使用する場合は、お客様の製品単独およびシステム全体で十分に評価し、お客様の責任において適用可否を判断してください。
- 本製品は、特別に高い品質・信頼性が要求され、またはその故障や誤作動が生命・身体に危害を及ぼす恐れ、膨大な財産損害を引き起こす恐れ、もしくは社会に深刻な影響を及ぼす恐れのある機器（以下“特定用途”という）に使用されることは意図されていませんし、保証もされていません。特定用途には原子力関連機器、航空・宇宙機器、医療機器（ヘルスケア除く）、車載・輸送機器、列車・船舶機器、交通信号機器、燃焼・爆発制御機器、各種安全関連機器、昇降機器、発電関連機器などが含まれますが、本資料に個別に記載する用途は除きます。特定用途に使用された場合には、当社は一切の責任を負いません。なお、詳細は当社営業窓口まで、または当社Webサイトのお問い合わせフォームからお問い合わせください。
- 本製品を分解、解析、リバースエンジニアリング、改造、改変、翻案、複製等しないでください。
- 本製品を、国内外の法令、規則及び命令により、製造、使用、販売を禁止されている製品に使用することはできません。
- 本資料に掲載してある技術情報は、製品の代表的動作・応用を説明するためのもので、その使用に際して当社及び第三者の知的財産権その他の権利に対する保証または実施権の許諾を行うものではありません。
- 別途、書面による契約またはお客様と当社が合意した仕様書がない限り、当社は、本製品および技術情報に関して、明示的にも黙示的にも一切の保証（機能動作の保証、商品性の保証、特定目的への合致の保証、情報の正確性の保証、第三者の権利の非侵害保証を含むがこれに限らない。）をしておりません。
- 本製品にはGaAs（ガリウムヒ素）が使われているものがあります。その粉末や蒸気等は人体に対し有害ですので、破壊、切断、粉碎や化学的な分解はしないでください。
- 本製品、または本資料に掲載されている技術情報を、大量破壊兵器の開発等の目的、軍事利用の目的、あるいはその他軍事用途の目的で使用しないでください。また、輸出に際しては、「外国為替及び外国貿易法」、「米国輸出管理規則」等、適用ある輸出関連法令を遵守し、それらの定めるところにより必要な手続を行ってください。
- 本製品のRoHS適合性など、詳細につきましては製品個別に必ず当社営業窓口までお問い合わせください。本製品のご使用に際しては、特定の物質の含有・使用を規制するRoHS指令等、適用ある環境関連法令を十分調査の上、かかる法令に適合するようご使用ください。お客様がかかる法令を遵守しないことにより生じた損害に関して、当社は一切の責任を負いかねます。

TOSHIBA

* S-TOGL™ およびL-TOGL™ は、東芝デバイス&ストレージ株式会社の商標です。

* その他の社名・商品名・サービス名などは、それぞれ各社が商標として使用している場合があります。