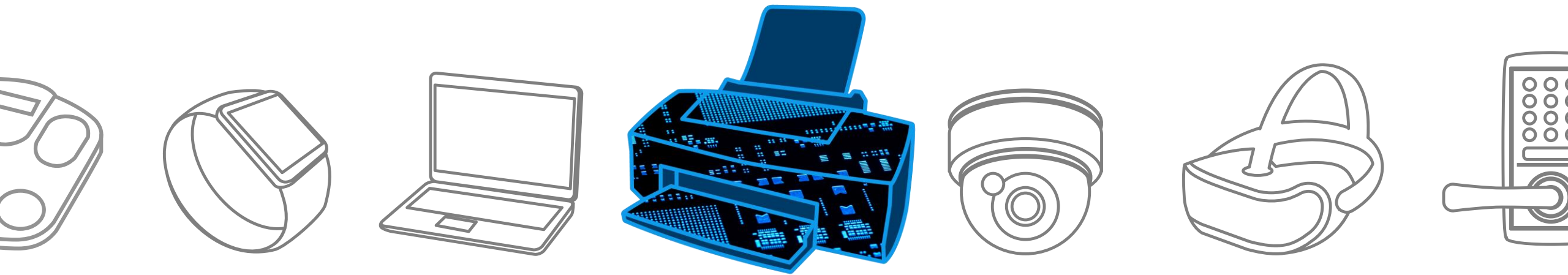
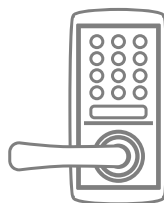


Inkjet Printer

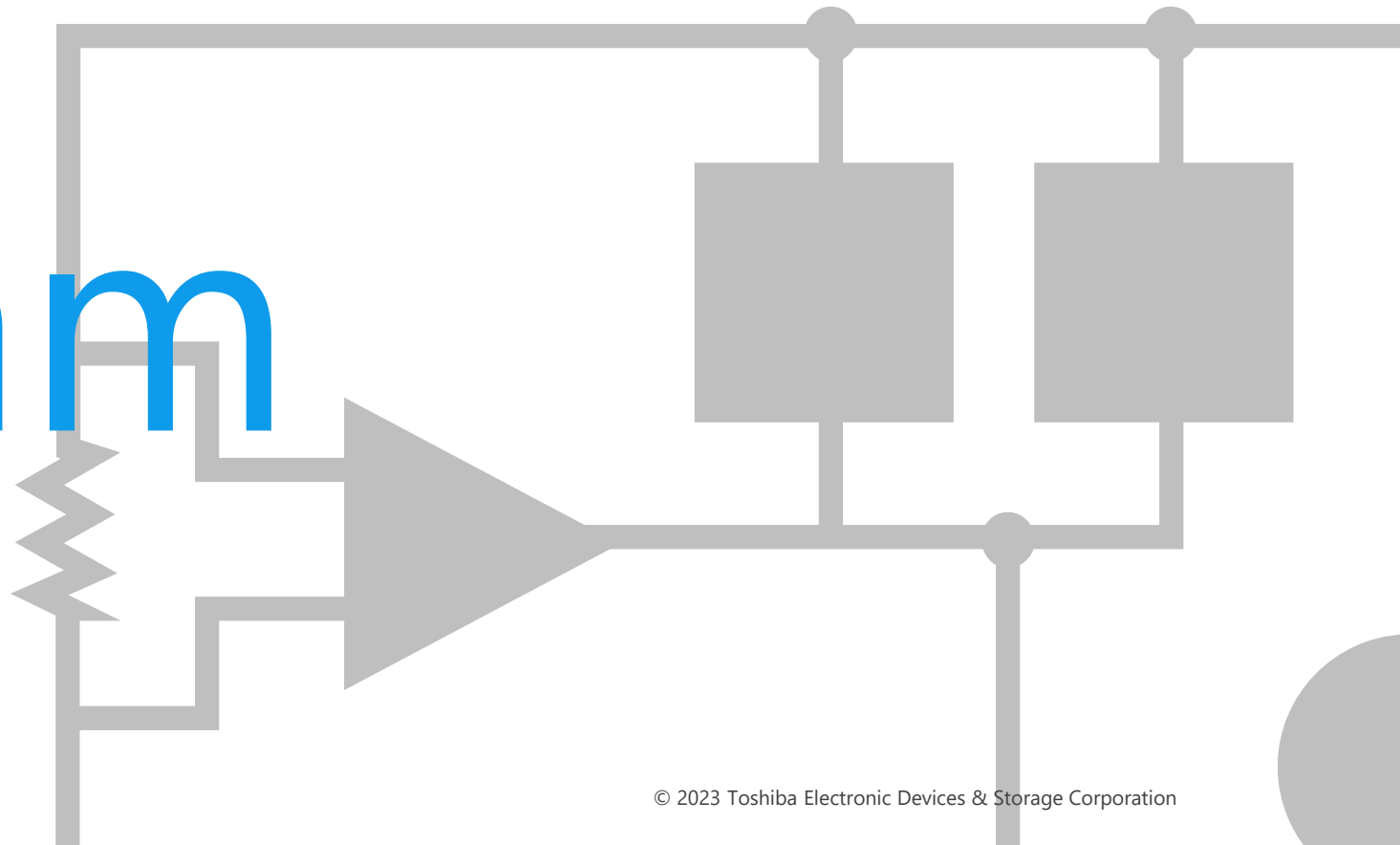
Solution Proposal by Toshiba



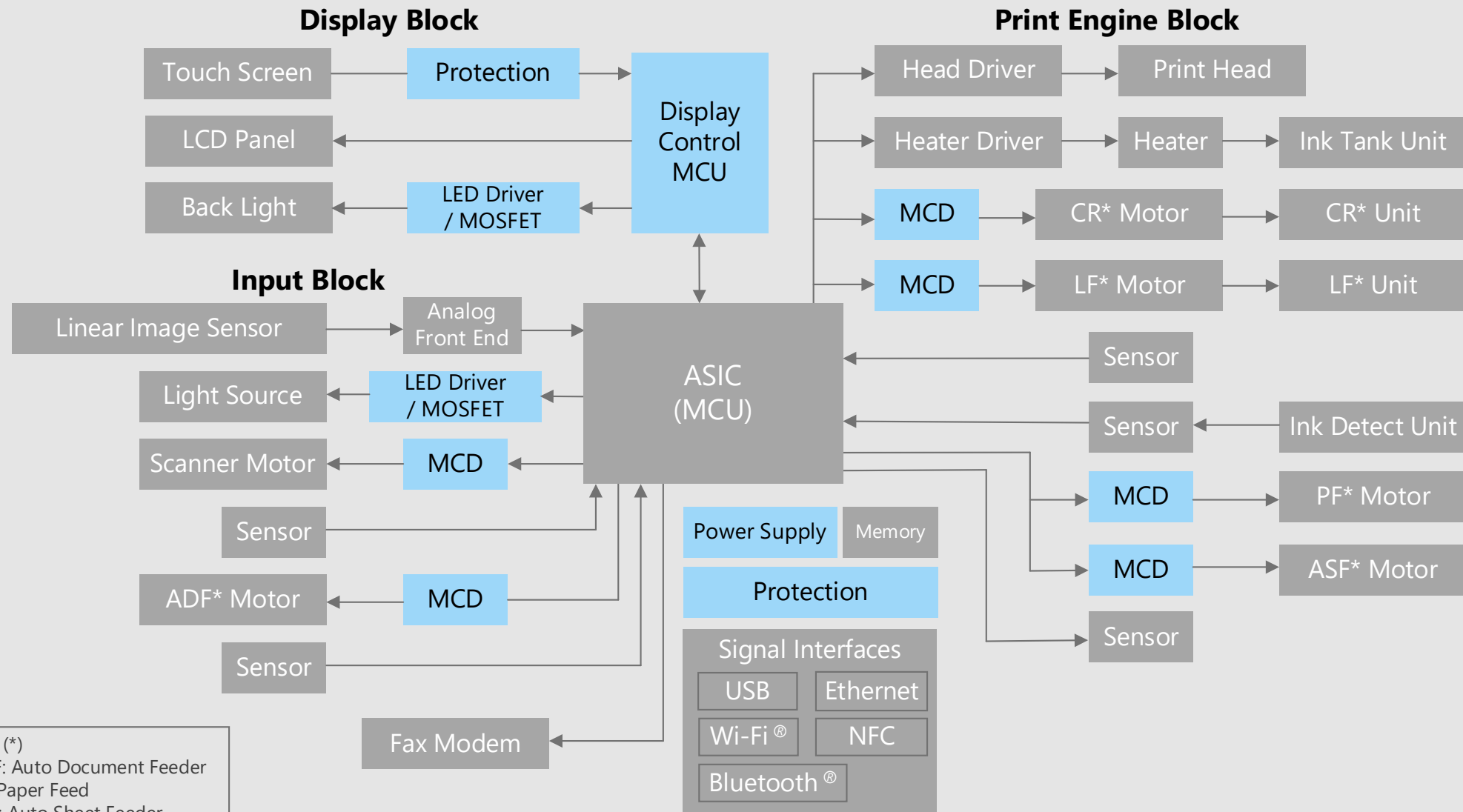


東芝デバイス&ストレージ株式会社では
既存セット設計の深い理解などにより、
新しくセット設計を考えられているお客様へ、
より適したデバイスソリューションをご提供したいと考えています。

Block Diagram



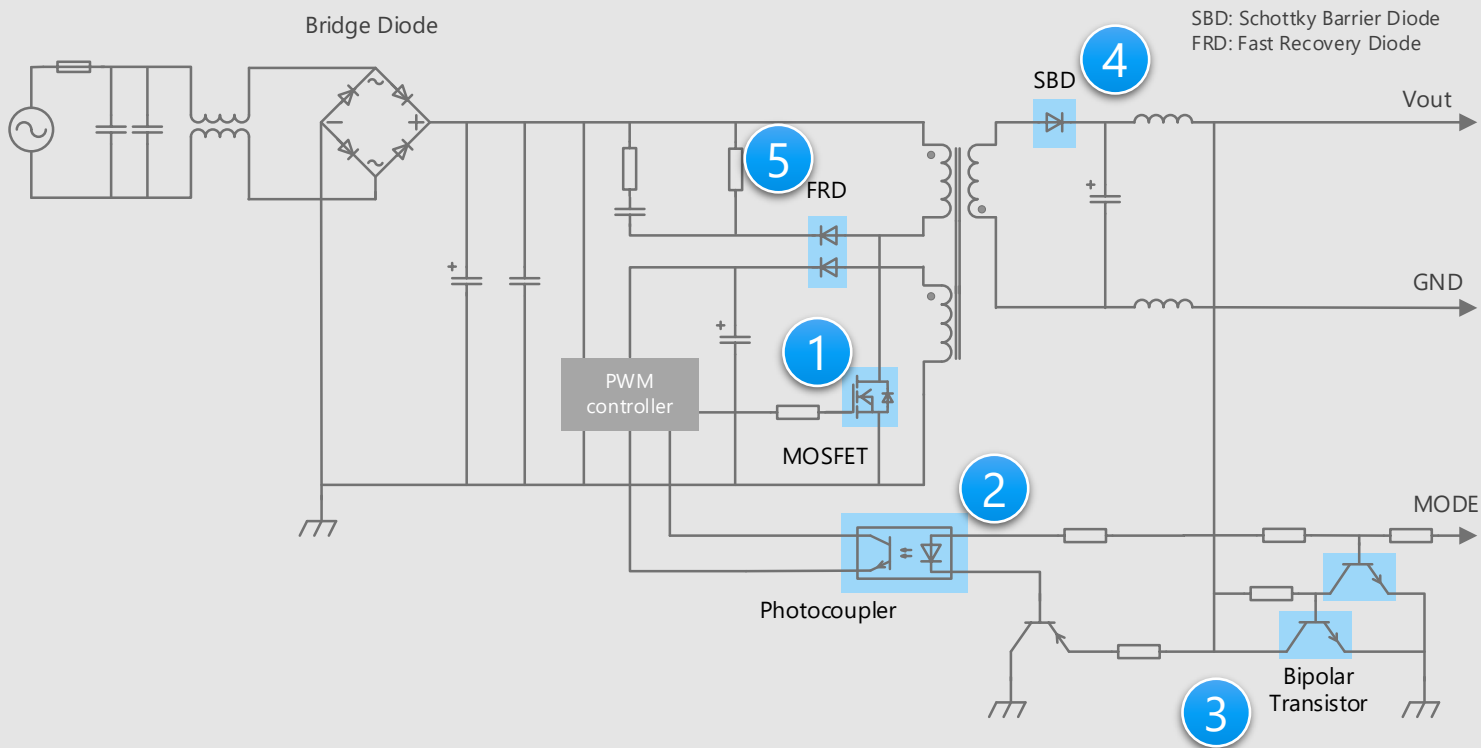
インクジェットプリンター 全体ブロック図



Note (*)
 ADF: Auto Document Feeder
 PF: Paper Feed
 ASF: Auto Sheet Feeder
 CR: Carriage Return
 LF: Line Feed

インクジェットプリンター 電源回路部詳細

電源回路部



※回路図内の番号をクリックすると、詳細説明ページに飛びます

デバイス選定のポイント

- 二次側からのフィードバック信号の絶縁にはトランジスター出力フォトカプラーが適しています。
- 低オン抵抗で放熱効率の高いMOSFETを使用することにより低発熱かつ低消費電力のセットが実現できます。
- 小型パッケージ品を採用することで基板面積を縮小できます。

東芝からの提案

- **高効率スイッチング電源に好適**
π-MOSシリーズMOSFET
- **耐環境性に優れたフォトカプラー**
トランジスター出力フォトカプラー
- **小型面実装および高速スイッチング**
バイポーラトランジスター
- **高速・低損失**
ショットキーバリアダイオード
- **高い逆電圧で、逆回復時間が短い**
高速リカバリーダイオード

1

2

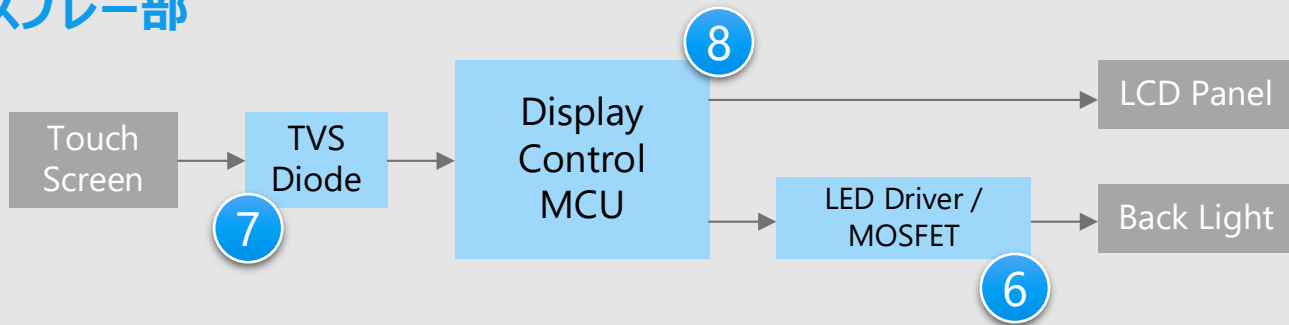
3

4

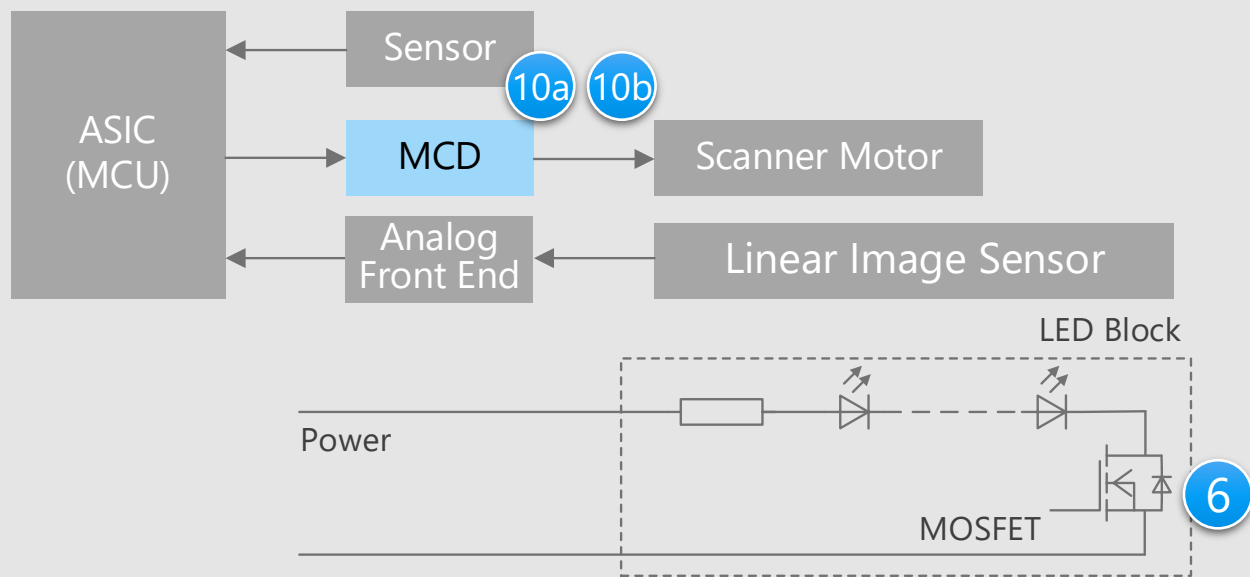
5

インクジェットプリンター ディスプレー / スキャナー部

ディスプレイ部



スキャナー部



※回路図内の番号をクリックすると、詳細説明ページに飛びます

デバイス選定のポイント

- 小型パッケージ品を採用することで基板面積を縮小できます。
- 外部端子から侵入する静電気を吸収し、回路の誤動作、素子破壊を防止するにはTVSダイオードが適しています。
- ドキュメントのスキャンには、光源や受光部の細かい位置制御が必要です。

東芝からの提案

- 低オン抵抗で低消費電力のセットを実現
小信号MOSFET
- 低容量特性で高速信号ライン保護に対応
TVSダイオード
- LCDドライバーを内蔵したオールインワンチップ[®]
MCU TMPM061FWFG
- スキャナー用高精度電流制御
ステッピングモータードライバー

6

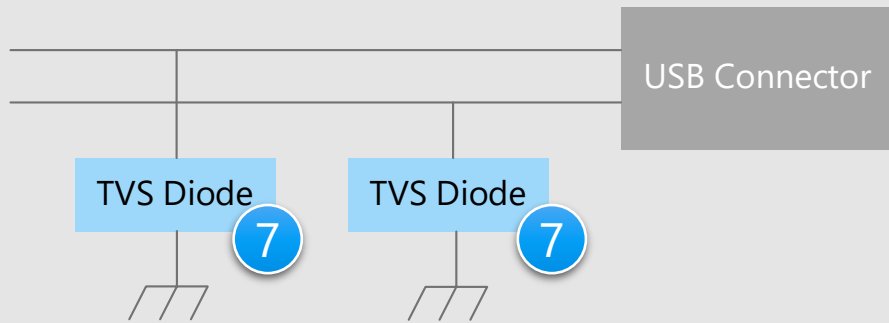
7

8

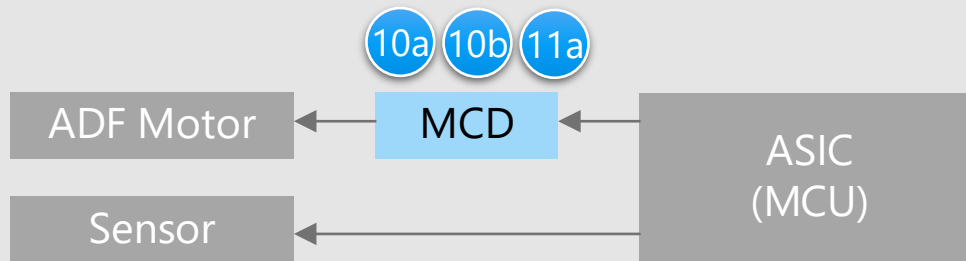
10a 10b

インクジェットプリンター USB / ADF 部詳細

USB回路



ADF部



※回路図内の番号をクリックすると、詳細説明ページに飛びます

デバイス選定のポイント

- 小型パッケージ品を採用することで基板面積を縮小できます。
- 外部端子から侵入する静電気を吸収し、回路の誤動作、素子破壊を防止するにはTVSダイオードが適しています。
- ドキュメントのフィードには、細かい位置制御が必要です。

東芝からの提案

- 低容量特性で高速信号ライン保護に対応
TVSダイオード
- ADF用高精度モーター電流制御
ステッピングモータードライバー
ブラシ付きDCモータードライバー

7

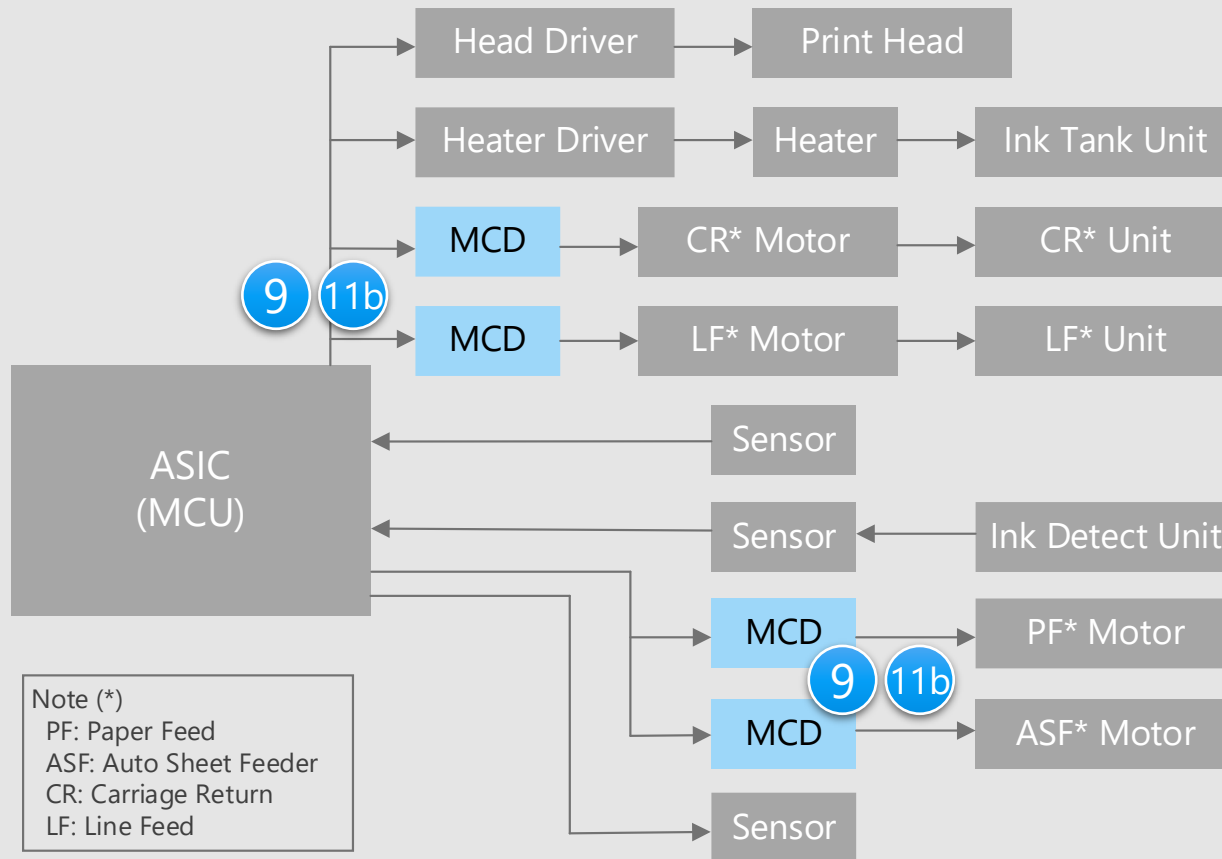
10a

10b

11a

インクジェットプリンター プrintエンジン部詳細

Printエンジン部



※回路図内の番号をクリックすると、詳細説明ページに飛びます

デバイス選定のポイント

- ドキュメントや印刷用紙のフィードには、細かい位置制御が必要です。

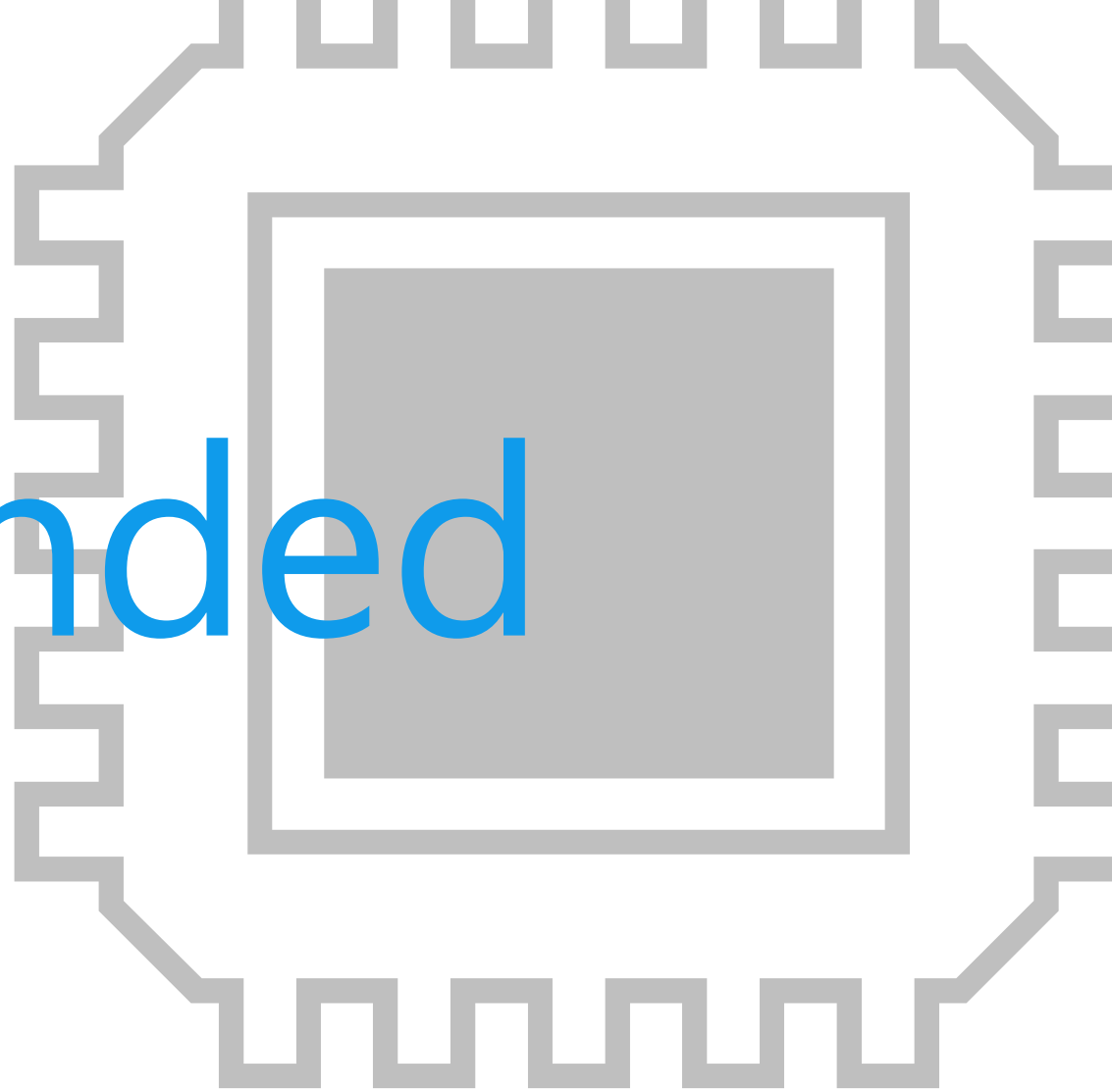
東芝からの提案

- **ソーター、シートを高精度で位置設定**
AGC搭載ステッピングモータードライバー
ブラシ付きDCモータードライバー

9

11b

Recommended Devices



お客様の課題を解決するデバイスソリューション

以上のように、インクジェットプリンターの設計には「**基板の小型化**」「**セットの低消費電力化**」「**堅牢な動作**」が重要であると考え、三つのソリューション視点から製品をご提案します。

基板の小型化



セットの低消費電力化



堅牢な動作



お客様の課題を解決するデバイスソリューション



	小型 パッケージ 対応	高効率 ・ 低損失	ノイズ耐性
① π-MOSシリーズMOSFET	●	●	
② トランジスター出力フォトカプラー	●	●	●
③ バイポーラートランジスター	●	●	
④ ショットキーバリアダイオード	●	●	●
⑤ 高速リカバリーダイオード	●	●	
⑥ 小信号MOSFET	●	●	
⑦ TVSダイオード	●		●
⑧ MCU <small>TMPM061FWFG</small>	●	●	
⑨ AGC搭載ステッピングモータードライバー	●	●	
⑩a ⑩b ステッピングモータードライバー	●	●	
⑪a ⑪b ブラシ付きDCモータードライバー	●	●	

提供価値

スイッチングレギュレーターに適したMOSFETで、取り扱いが簡単で小型化に貢献します。

1 オン抵抗が低い

ドレイン・ソース間のオン抵抗を低く抑えることで発熱と消費電力を低く抑えることができます。

2 漏れ電流が低い

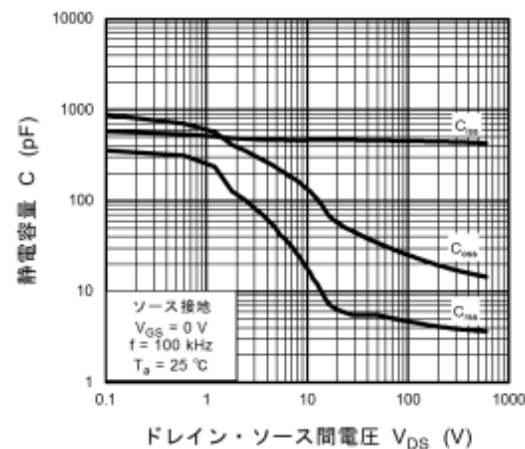
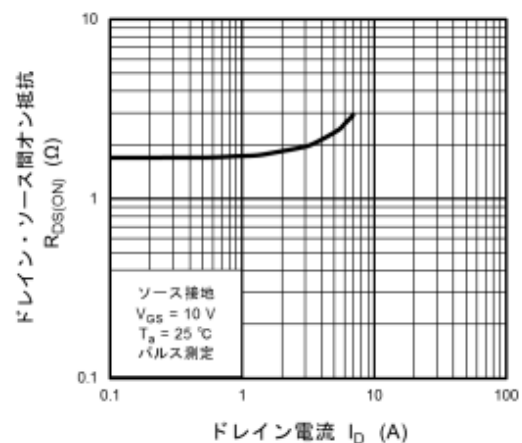
ドレインしゃ断電流:

$$I_{DSS} = 10 \mu\text{A (最大)} @ V_{DS} = 600 \text{ V}$$

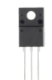
3 エンハンスメントタイプ

ゲート電圧が印加されていないときにはドレイン電流が流れないエンハンスメントタイプのため、取り扱いが簡単です。

TK2K2A60F 特性図



ラインアップ

品名	TK2K2A60F	
パッケージ	TO-220SIS	
V_{DSS} [V]	600	
I_D [A]	3.5	
C_{iss} (Typ.) [pF]	450	
$R_{DS(ON)}$ [Ω]	Typ.	1.82
	Max	2.2
極性	N-ch	

[◆Block Diagram TOPへ戻る](#)

提供価値

基板占有面積の縮小化、信頼性向上によるメンテナンスフリーなどのメリットにも注目されています。

1 小型薄型パッケージで高い絶縁耐圧を実現

フォトトランジスターと赤外発光ダイオードを光結合させた高絶縁型のフォトカプラーであり、5000 Vrmsという高い絶縁耐圧を実現しています。また、当社標準DIPパッケージと比べて小型薄型のため、高密度の基板実装が可能です。

2 動作温度範囲を110 °Cまたは125 °Cまで拡大

周囲温度環境の厳しい条件下でも動作するように設計されています。

産業機器

- 汎用インバーター
- サーボンプ
- ロボット
- 工作機械
- 高出力電源
- セキュリティー機器
- 半導体テスター
- PLC (Programmable Logic Controller)
- MFP (Multi Function Printer)

高い絶縁性
とノイズ遮断

ラインアップ

品名	TLP383	TLP385	TLP387	TLP388
パッケージ	4pin SO6L			
V _{CEO} [V]	80	80	300	350
BV _S [Vrms]	5000	5000	5000	5000
T _{opr} [°C]	-55 ~ 125	-55 ~ 110	-55 ~ 110	-55 ~ 125

[◆Block Diagram TOPへ戻る](#)

提供価値

高周波用途や電源用途向けに、さまざまな製品を展開しています。

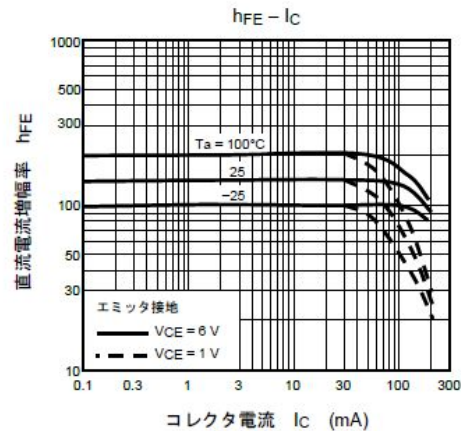
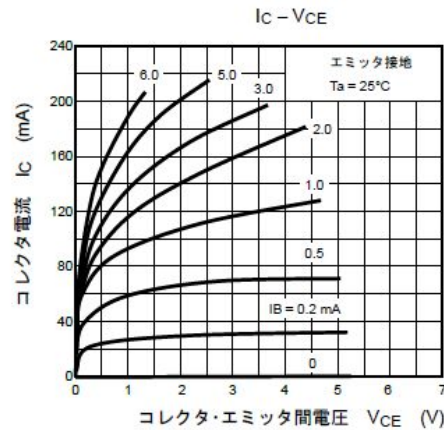
1 高耐圧

高耐圧のため、大きな負荷や瞬時の電圧変化にも対応できます。


2 大電流 (定格コレクター電流)

高周波用から電源用まで、幅広い応用製品に適しています。

TMBT3904
特性図



ラインアップ

品名	TMBT3904	
パッケージ	SOT23	
V _{CEO} [V]	50	
I _C [mA]	200	
V _{CE(sat)} (Max) [V]	0.3 @ I _C = 50 mA, I _B = 5 mA	
h _{FE}	100 ~ 300 @ V _{CE} = 1 V, I _C = 10 mA	
極性	NPN	

[◆Block Diagram TOPへ戻る](#)

提供価値

スイッチング電源の高周波整流用に適し、小型化に貢献します。

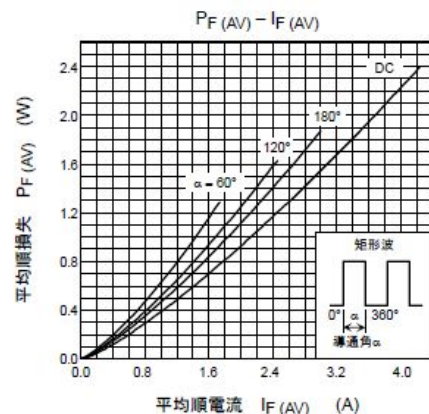
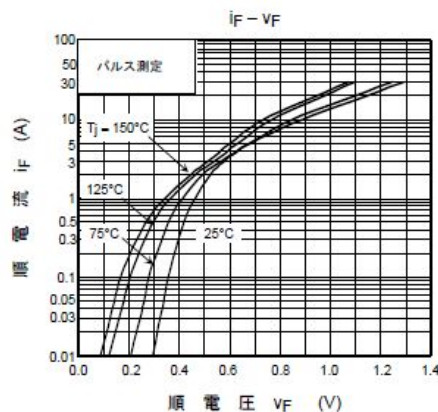
1 高速スイッチング

高速スイッチング用途に適しています。



2 小型パッケージ

小型パッケージなので、高密度実装に適しています。

CMS15
特性図



ラインアップ

品名	CMS15	CUHS20F60
パッケージ	 M-FLAT™	 US2H
V_{RRM} / V_R [V]	60	60
$I_{F(AV)} / I_O$ [A]	3.0	2.0
$V_{FM} / V_F(\text{Max})$ [V]	0.58 @ $I_{FM} = 3.0$ A	0.59 @ $I_F = 2.0$ A
C_j (Typ.) [pF]	102	300

[◆Block Diagram TOPへ戻る](#)

提供価値

シリコン拡散接合形の高周波整流用ダイオードです。電源の高効率化・小型化に貢献します。

1 高い逆電圧

ピーク繰り返し逆電圧 (V_{RRM}) が高いです。
(CRF03A: 定格値 600 V)

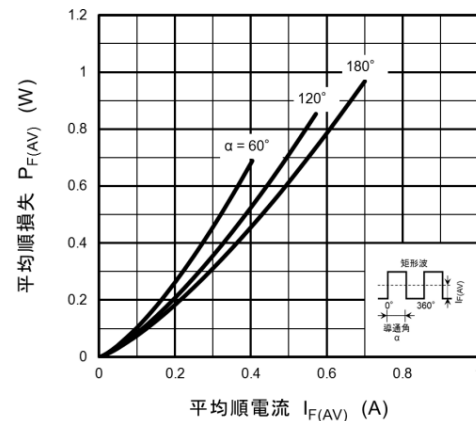
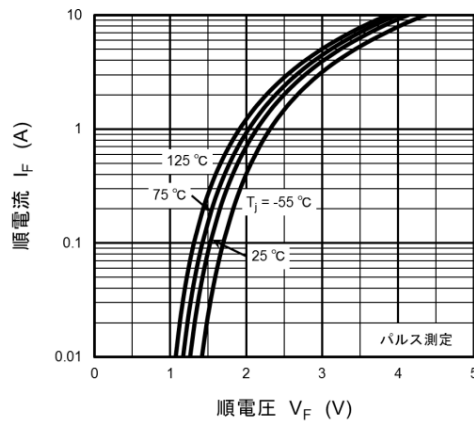
2 逆回復時間が速い

逆回復時間 (t_{rr}) が速く、高速動作に向いています。
(CRF03A: 最大100 ns)


3 小型パッケージ

小型パッケージなので、高密度実装に適しています。

CRF03A
特性図



ラインアップ

品名	CRF03A
パッケージ	S-FLAT™ 
V_{RRM} [V]	600
$I_{F(AV)}$ [A]	0.7
V_{FM} (Max) [V]	2.0 @ $I_{FM} = 0.7$ A
I_{RRM} (Max) [μ A]	50

[◆Block Diagram TOPへ戻る](#)

提供価値

高速スイッチに適し、小型化に貢献します。

1 低電圧駆動

$|V_{GS}| = 1.2\text{ V}$ で駆動します。

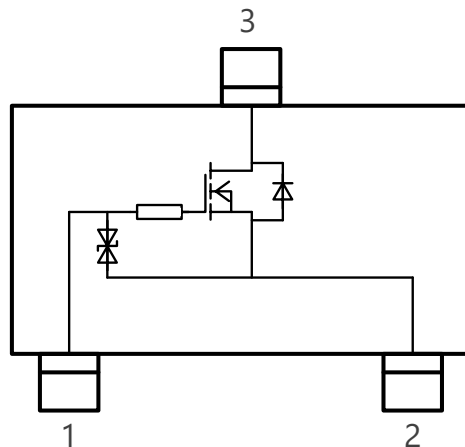
2 オン抵抗が低い

ドレイン・ソース間のオン抵抗を低く抑えることで発熱と消費電力を低く抑えることができます。





3 豊富なパッケージ

SSMパッケージの他に、CST3C、VESM、ES6、US6などのパッケージをラインアップしています。

SSM3K35FS
内部接続図



ラインアップ

品名	SSM3K35FS	SSM3K35AFS	SSM3J35FS	SSM3J35AFS
パッケージ	SSM 	SSM 	SSM 	SSM 
V_{DSS} [V]	20	20	-20	-20
I_D [A]	0.18	0.25	-0.1	-0.25
$R_{DS(ON)}$ [Ω] @ $ V_{GS} = 2.5\text{ V}$	Typ.	2	1.1	5.6
	Max	4	1.6	11
極性	N-ch	N-ch	P-ch	P-ch

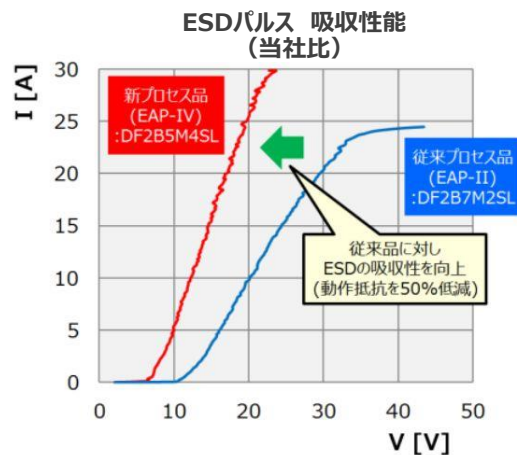
[◆Block Diagram TOPへ戻る](#)

提供価値

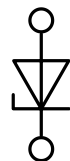
外部端子から侵入する静電気を吸収し、回路の誤動作防止、およびデバイスを保護します。

1 ESDパルス吸収性を向上

当社従来製品に対し、ESDの吸収性を向上しました（動作抵抗を50%低減）。
低動作抵抗と低容量を両立した製品もあり、高い信号保護性能と信号品質を確保します。

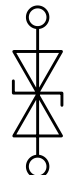


単方向タイプ



ロジック信号等の経路に最適
1in1、2in1、4in1、5in1、
7in1品のラインアップがあります

双方向タイプ



オーディオ信号などプラスマイナス
両極の信号がある経路に最適






2 低クランプ電圧化によりESDエネルギーを抑制

独自の技術により、接続された回路や素子を保護します。

3 高密度実装に好適

多彩な小型パッケージをラインアップしています。

ラインアップ

品名	DF2B5M4ASL	DF2B6M4ASL	DF2B6USL	DF6D6UFE	DF2B6M4BSL
パッケージ	SL2 	SL2 	SL2 	ES6 	SL2 
V_{ESD} [kV]	±16	±15	±10	±10	±8
V_{RWM} (Max) [V]	3.6	5.5	5.5	5.5	5.5
C_t (Typ.) [pF]	0.15	0.15	1.5	1.5	0.12
R_{DYN} (Typ.) [Ω]	0.7	0.7	0.25	0.25	1.05

(注) 製品はESD保護用ダイオードであり、ESD保護用以外の用途には使用できません。

[◆Block Diagram TOPへ戻る](#)

提供価値

システムのコストダウン、高効率化および開発負荷軽減に貢献します。

1 Arm® Cortex®-M0コア搭載

Thumb® 命令セットにより高エネルギー効率を実現するArm Cortex-M0コアを搭載しています。多様な開発ツール、パートナーをお選びいただくことが可能です。

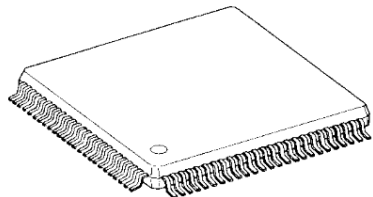
2 アナログセンシングに好適

マルチチャネルのADコンバーターを内蔵しており、アナログセンシングによるデータ処理を効率よく低コストで実現します。

3 小型/低消費電力

Cortex-M0、東芝オリジナルNANOFLASH™テクノロジーの採用により、小型パッケージ、低消費電力性能を実現しています。基板面積の縮小、消費電力の低減に貢献します。

TPM061FWFG



パッケージ: LQFP100-P-1414-0.50G

ラインアップ

品名	TPM061FWFG
最大動作周波数	16 MHz
命令ROM	128 KB
RAM	8 KB
Timer	9ch
UART/SIO	4ch
ADコンバーター	2ch (10bit), 3ch (24bit)
LCDD	40 seg x 4 com

[◆Block Diagram TOPへ戻る](#)

提供価値

AGC (Active Gain Control) 搭載により、モーター駆動に必要な電流をリアルタイムで最適化します。

1 高電圧 (50 V)

本製品の最大定格電圧は50 Vであり、12 ~ 36 V系の電源に余裕を持って対応できます。

2 AGC で脱調防止と高効率制御を実現

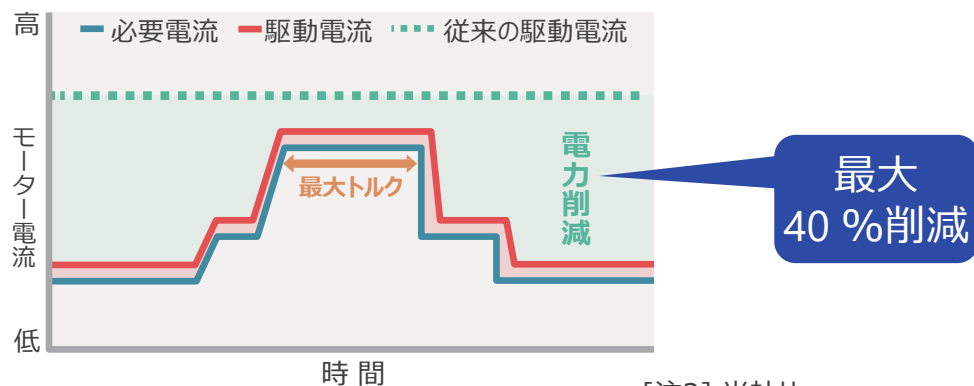
モータードライバーIC単体でモーターの負荷トルクを検知し、駆動の状況に応じて自動的に電流を最適化することで、脱調の回避と高効率なモーター制御を簡易に実現します。

3 ADMD (Advanced Dynamic Mixed Decay) で高効率動作を高速回転で実現

東芝独自のADMD技術により、従来のMixed Decayと比べ^[注1]電流追従性が向上し、高速回転での高効率なモーター制御を実現します。

[注1] 当社製品での比較

Active Gain Control



[注2] 当社比

ラインアップ

品名		TB67S128FTG	TB67S289FTG
絶対最大定格	出力電圧 [V]	50	
	出力電流 [A]	5.0	3.0
オン抵抗 (H+L) (Typ.) [Ω]		0.25	0.4
制御インターフェース		Clock / Serial	Clock
ステップ		1/1, 1/2, 1/4, 1/8, 1/16, 1/32, 1/64, 1/128	1/1, 1/2, 1/4, 1/8, 1/16, 1/32
特長		ADMD (高効率制御)、ACDS (電流センス抵抗レス)	
異常検出機能		過熱 (TSD)、過電流 (ISD)、パワーオンリセット (POR)、負荷オープン (OPD)	
パッケージ		P-VQFN64-0909-0.50-006	P-VQFN48-0707-0.50-004

◆Block Diagram TOPへ戻る

提供価値

最大定格電圧 40 V、小型パッケージを採用したスタンダードなステッピングモーター用ドライバーです。

1 高電圧、大電流

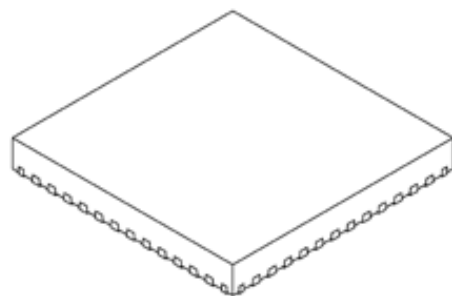
本製品の最大定格電圧は40 V、最大定格電流 2 Aまたは2.8 Aです。低出力オン抵抗により低電力消費を実現し、発熱を低減します。

2 小型、高放熱

パッケージは、裏面E-Padのある高放熱であるQFNを採用しています。E-Pad部を基板GNDと接続することで放熱します。また、基板面積の縮小に貢献します。

3 各種異常検出回路を内蔵

過熱検出回路 (TSD)、過電流検出回路 (ISD)、VM電源のパワーオンリセット回路 (POR) を内蔵しています。



パッケージ: P-WQFN36-0606-0.50-002
(6 x 6 mm)

ラインアップ

品名		TB67S511FTAG	TB67S512FTAG	TB67S521FTAG	TB67S522FTAG
絶対 最大定格	出力電圧 [V]	40			
	出力電流 [A]	2.0		2.8	
オン抵抗 (H+L) (Typ.) [Ω]		0.8		0.53	
駆動方式		PWM定電流駆動			
励磁モード		2相、1-2相、W1-2相			
制御インターフェース		Phase	Clock	Phase	Clock
異常検出機能		過熱 (TSD)、過電流 (ISD)、パワーオンリセット (POR)			
パッケージ		P-WQFN36-0606-0.50-002			

[◆Block Diagram TOPへ戻る](#)

提供価値

最大定格電圧 40 V、小型パッケージを採用したスタンダードなステッピングモーター用ドライバーです。

1 高電圧、大電流

本製品の最大定格電圧は40 V、最大定格電流 2 Aまたは1.5 Aです。低出力オン抵抗により低電力消費を実現し、発熱を低減します。

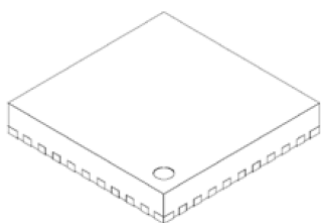
2 小型、高放熱

パッケージは、裏面E-Padのある高放熱であるQFNを採用しています。E-Pad部を基板GNDと接続することで放熱します。また、基板面積の縮小に貢献します。

3 各種異常検出回路を内蔵

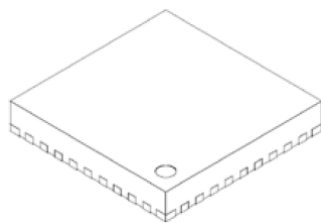
過熱検出回路 (TSD)、過電流検出回路 (ISD)、低電源電圧検出回路 (UVLO) を内蔵しています。

TB67S539FTG



パッケージ: P-VQFN32-0505-0.50-004
(5 x 5 mm)

TB67S549FTG



パッケージ: P-VQFN24-0404-0.50-004
(4 x 4 mm)

ラインアップ

品名		TB67S539FTG	TB67S549FTG
絶対 最大定格	出力電圧 [V]	40	40
	出力電流 [A]	2.0	1.5
オン抵抗 (H+L) (Typ.) [Ω]		0.8	1.2
駆動方式		PWM定電流駆動	
励磁モード		2相、1-2相、W1-2相、2W1-2相、4W1-2相、8W1-2相	
制御インターフェース		Clock	
異常検出機能		過熱 (TSD)、過電流 (ISD)、低電源電圧 (UVLO)	
パッケージ		P-VQFN32-0505-0.50-004	P-VQFN24-0404-0.50-004

[◆Block Diagram TOPへ戻る](#)

提供価値

BiCDプロセスを採用し、高耐圧・大電流・低消費電力駆動を実現しています。シンプルなシングルチャネル版です。

1 高耐圧 (50 V) /大電流を実現

気中放電試験などに対する余裕を持たせるために、出力部の耐圧を40 Vから50 Vにアップしています。

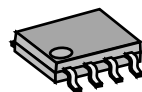
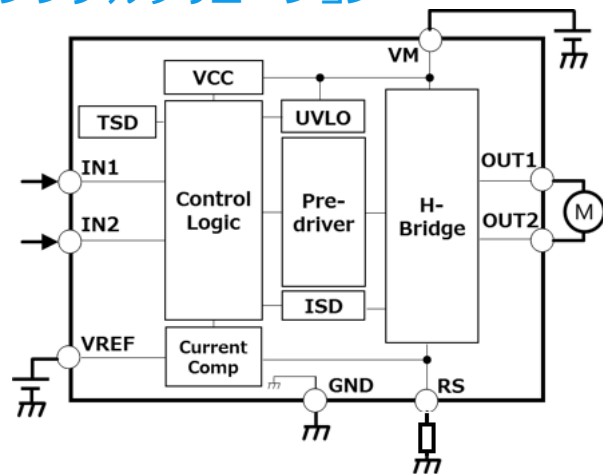
2 広い動作電源電圧範囲

動作電源電圧範囲が4.5 ~ 44 Vと広く、バッテリー駆動アプリケーションにも対応しています。

3 汎用性の高いパッケージ

他社製品や当社従来製品と互換性のあるHSOP8パッケージを採用しています。

■ シンプルソリューション



P-HSOP8-0405-1.27-002
(4.9 x 6.0 mm)

ラインアップ

品名	TB67H450AFNG	TB67H451AFNG
モーター種別	ブラシ付きDCモーター	
絶対最大定格	出力電圧 [V]	50
	出力電流 [A]	3.5
オン抵抗 (H+L) (Typ.) [Ω]	0.6	
チャネル	1	
異常検出機能	過熱 (TSD)、過電流 (ISD)、低電源電圧 (UVLO)	
パッケージ	P-HSOP8-0405-1.27-002	

◆Block Diagram TOPへ戻る

提供価値

BiCDプロセスを採用し、高耐圧・大電流駆動を実現しています。モード切り替えでさらなる大電流駆動に対応できます。

1 高電圧 (50 V) を実現

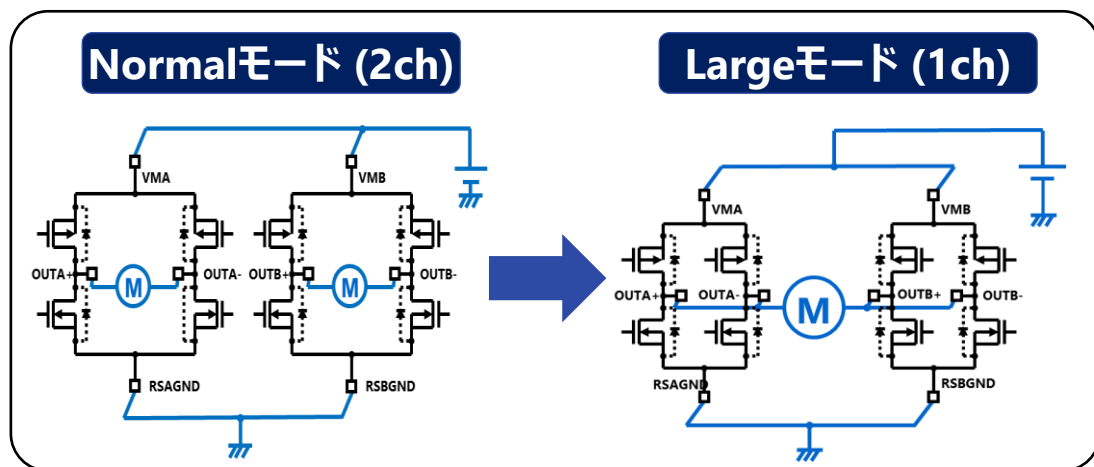
気中放電試験などに対する余裕を持たせるために、出力部の耐圧を40 Vから50 Vにアップしています。

2 広い動作電源電圧範囲

動作電源電圧範囲が10 ~ 47 Vと広く、幅広いアプリケーションに対応しています。

3 大電流駆動

2chのHブリッジ回路を内蔵しており、二つのブラシ付きDCモーターを駆動または一つのブラシ付きDCモーターを駆動電流が2倍となるLargeモードで使用することが可能です。



ラインアップ

品名	TB67H400AFTG	TB67H410FTG	TB67H420FTG	
モーター種別	ブラシ付きDCモーター			
絶対 最大定格	出力電圧 [V]	50		
	出力電流 (Normal) [A]	4.0	2.5	4.5
	出力電流 (Large) [A]	8.0	5.0	9.0
オン抵抗 (Normal) (H+L) (Typ.) [Ω]	0.49	0.8	0.33	
異常検出機能	TSD, ISD, POR*		TSD, ISD, POR, OPD*	
パッケージ	P-WQFN48-0707-0.50-003		P-VQFN48-0707-0.50-004	

* 過熱 (TSD)、過電流 (ISD)、パワーオンリセット (POR)、負荷オープン (OPD)

[◆Block Diagram TOPへ戻る](#)

製品にご興味をもたれた方、
ご意見・ご質問がございます方、
以下連絡先までお気軽にご連絡ください

連絡先：<https://toshiba.semicon-storage.com/jp/contact.html>



ご利用規約

本規約は、お客様と東芝デバイス&ストレージ株式会社（以下「当社」といいます）との間で、当社半導体製品を搭載した機器を設計する際に参考となるドキュメント及びデータ（以下「本リファレンスデザイン」といいます）の使用に関する条件を定めるものです。お客様は本規約を遵守しなければなりません。

第1条 禁止事項

お客様の禁止事項は、以下の通りです。

1. 本リファレンスデザインは、機器設計の参考データとして使用されることを意図しています。信頼性検証など、それ以外の目的には使用しないでください。
2. 本リファレンスデザインを販売、譲渡、貸与等しないでください。
3. 本リファレンスデザインは、高温・多湿・強電磁界などの対環境評価には使用できません。
4. 本リファレンスデザインを、国内外の法令、規則及び命令により、製造、使用、販売を禁止されている製品に使用しないでください。

第2条 保証制限等

1. 本リファレンスデザインは、技術の進歩などにより予告なしに変更されることがあります。
2. 本リファレンスデザインは参考用のデータです。当社は、データ及び情報の正確性、完全性に関して一切の保証をいたしません。
3. 半導体素子は誤作動したり故障したりすることがあります。本リファレンスデザインを参考に機器設計を行う場合は、誤作動や故障により生命・身体・財産が侵害されることのないように、お客様の責任において、お客様のハードウェア・ソフトウェア・システムに必要な安全設計を行うことをお願いします。また、使用されている半導体素子に関する最新の情報（半導体信頼性ハンドブック、仕様書、データシート、アプリケーションノートなど）をご確認の上、これに従ってください。
4. 本リファレンスデザインを参考に機器設計を行う場合は、システム全体で十分に評価し、お客様の責任において適用可否を判断して下さい。当社は、適用可否に対する責任は負いません。
5. 本リファレンスデザインは、その使用に際して当社及び第三者の知的財産権その他の権利に対する保証又は実施権の許諾を行うものではありません。
6. 当社は、本リファレンスデザインに関して、明示的にも黙示的にも一切の保証（機能動作の保証、商品性の保証、特定目的への合致の保証、情報の正確性の保証、第三者の権利の非侵害保証を含むがこれに限らない。）をせず、また当社は、本リファレンスデザインに関する一切の損害（間接損害、結果的損害、特別損害、付随的損害、逸失利益、機会損失、休業損害、データ喪失等を含むがこれに限らない。）につき一切の責任を負いません。

第3条 契約期間

本リファレンスデザインをダウンロード又は使用することをもって、お客様は本規約に同意したものとみなされます。本規約は予告なしに変更される場合があります。当社は、理由の如何を問わずいつでも本規約を解除することができます。本規約が解除された場合は、お客様は本リファレンスデザインを破棄しなければなりません。さらに当社が要求した場合には、お客様は破棄したことを証する書面を当社に提出しなければなりません。

第4条 輸出管理

お客様は本リファレンスデザインを、大量破壊兵器の開発等の目的、軍事利用の目的、あるいはその他軍事用途の目的で使用してはなりません。また、お客様は「外国為替及び外国貿易法」、「米国輸出管理規則」等、適用ある輸出関連法令を遵守しなければなりません。

第5条 準拠法

本規約の準拠法は日本法とします。

第6条 管轄裁判所

本リファレンスデザインに関する全ての紛争については、別段の定めがない限り東京地方裁判所を第一審の専属管轄裁判所とします。

製品取り扱い上のお願い

東芝デバイス&ストレージ株式会社およびその子会社ならびに関係会社を以下「当社」といいます。
本資料に掲載されているハードウェア、ソフトウェアおよびシステムを以下「本製品」といいます。

- 本製品に関する情報等、本資料の掲載内容は、技術の進歩などにより予告なしに変更されることがあります。
- 文書による当社の事前の承諾なしに本資料の転載複製を禁じます。また、文書による当社の事前の承諾を得て本資料を転載複製する場合でも、記載内容に一切変更を加えたり、削除したりしないでください。
- 当社は品質、信頼性の向上に努めていますが、半導体・ストレージ製品は一般に誤作動または故障する場合があります。本製品をご使用頂く場合は、本製品の誤作動や故障により生命・身体・財産が侵害されることのないように、お客様の責任において、お客様のハードウェア・ソフトウェア・システムに必要な安全設計を行うことをお願いします。なお、設計および使用に際しては、本製品に関する最新の情報（本資料、仕様書、データシート、アプリケーションノート、半導体信頼性ハンドブックなど）および本製品が使用される機器の取扱説明書、操作説明書などをご確認の上、これに従ってください。また、上記資料などに記載の製品データ、図、表などに示す技術的な内容、プログラム、アルゴリズムその他応用回路例などの情報を使用する場合は、お客様の製品単独およびシステム全体で十分に評価し、お客様の責任において適用可否を判断してください。
- 本製品は、特別に高い品質・信頼性が要求され、またはその故障や誤作動が生命・身体に危害を及ぼす恐れ、膨大な財産損害を引き起こす恐れ、もしくは社会に深刻な影響を及ぼす恐れのある機器（以下“特定用途”という）に使用されることは意図されていませんし、保証もされていません。特定用途には原子力関連機器、航空・宇宙機器、医療機器（ヘルスケア除く）、車載・輸送機器、列車・船舶機器、交通信号機器、燃焼・爆発制御機器、各種安全関連機器、昇降機器、発電関連機器などが含まれますが、本資料に個別に記載する用途は除きます。特定用途に使用された場合には、当社は一切の責任を負いません。なお、詳細は当社営業窓口まで、または当社Webサイトのお問い合わせフォームからお問い合わせください。
- 本製品を分解、解析、リバースエンジニアリング、改造、改変、翻案、複製等しないでください。
- 本製品を、国内外の法令、規則及び命令により、製造、使用、販売を禁止されている製品に使用することはできません。
- 本資料に掲載してある技術情報は、製品の代表的動作・応用を説明するためのもので、その使用に際して当社及び第三者の知的財産権その他の権利に対する保証または実施権の許諾を行うものではありません。
- 別途、書面による契約またはお客様と当社が合意した仕様書がない限り、当社は、本製品および技術情報に関して、明示的にも黙示的にも一切の保証（機能動作の保証、商品性の保証、特定目的への合致の保証、情報の正確性の保証、第三者の権利の非侵害保証を含むがこれに限らない。）をしておりません。
- 本製品にはGaAs（ガリウムヒ素）が使われているものがあります。その粉末や蒸気等は人体に対し有害ですので、破壊、切断、粉碎や化学的な分解はしないでください。
- 本製品、または本資料に掲載されている技術情報を、大量破壊兵器の開発等の目的、軍事利用の目的、あるいはその他軍事用途の目的で使用しないでください。また、輸出に際しては、「外国為替及び外国貿易法」、「米国輸出管理規則」等、適用ある輸出関連法令を遵守し、それらの定めるところにより必要な手続を行ってください。
- 本製品のRoHS適合性など、詳細につきましては製品個別に必ず当社営業窓口までお問い合わせください。本製品のご使用に際しては、特定の物質の含有・使用を規制するRoHS指令等、適用ある環境関連法令を十分調査の上、かかる法令に適合するようご使用ください。お客様がかかる法令を遵守しないことにより生じた損害に関して、当社は一切の責任を負いかねます。

TOSHIBA

* Wi-Fiは、Wi-Fi Allianceの登録商標です。

* Bluetooth®は、Bluetooth SIG, Inc.の登録商標です。

* Arm、Cortex および Thumb は、米国および／あるいはその他の国におけるArm Limited (またはその子会社)の登録商標です。

* M-FLAT™、S-FLAT™ および NANOFLASH™ は、東芝デバイス&ストレージ株式会社の商標です。

* その他の社名・商品名・サービス名などは、それぞれ各社が商標として使用している場合があります。