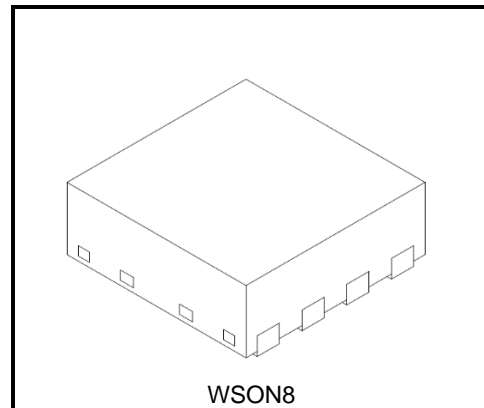


TCKE9 シリーズ

23V, 4A eFuse IC with Adjustable Overcurrent Protection and High Speed Overvoltage clamp.

TCKE9 シリーズは最大 23 V 入力可能な 1 入力 1 出力の eFuse IC です。繰り返し利用可能なヒューズとして使用することができ、さらに、外付け抵抗による調整可能な過電流保護機能、短絡保護機能、過電圧クランプ機能、外付け容量によるスルーレート調整機能、低電圧誤動作防止機能、過熱保護機能と多くの保護機能を搭載しております。オン抵抗は 34 mΩ (標準) と低く、出力電流は最大 4.0 A かつ幅広い動作入力電圧を持ち、ハードディスクドライブやバッテリーの充電アプリケーション等の電源管理に最適です。

パッケージは小型の 0.5 mm ピッチ WSON8 (2.0 mm x 2.0 mm (標準), t: 0.8 mm (最大)) であるため、携帯機器などの高密度実装が求められるアプリケーションに最適です。



質量: 7.99 mg (標準)

特長

- 高耐圧入力電圧: $V_{IN} = 25.0$ V (最大)
- 低オン抵抗 : $R_{ON} = 34$ mΩ (標準)
- 調整可能な過電流保護機能内蔵です: 0.5 A ~ 4.0 A
- 固定過電圧クランプ回路内蔵です
 - TCKE903: $V_{OVC} = 3.87$ V (標準)
 - TCKE905: $V_{OVC} = 5.7$ V (標準)
 - TCKE912: $V_{OVC} = 13.7$ V (標準)
 - TCKE920: $V_{OVC} = 22.2$ V (標準)
- 突入電流抑制のための外付け容量によるスルーレート調整回路内蔵です
- 外付け抵抗により調整可能な低電圧誤動作防止回路内蔵です
- 過熱保護回路内蔵です
- 小型パッケージです
 - WSON8 (2.0 mm x 2.0 mm (標準), t: 0.8 mm (最大))
- IEC62368-1 認証予定

取り扱い上の注意

この製品は構造上静電気に弱いため製品を取り扱う際、作業台・人・はんだごてなどに対し必ず静電対策を講じてください。

製品量産開始時期
2024-03

1. 絶対最大定格 (注) ($T_a = 25\text{ }^\circ\text{C}$)

項目	記号	定格	単位
入力電圧	V_{IN}	-0.3 ~ 25.0	V
ILIM 電圧	V_{ILIM}	-0.3 ~ 6.0	V
dV/dT 電圧	$V_{dV/dT}$	-0.3 ~ 6.0	V
コントロール電圧	$V_{EN/UVLO}$	-0.3 ~ 25.0	V
出力電圧	V_{OUT}	-0.3 ~ $V_{IN} + 0.3$ もしくは 23.0 V の小さい方	V
出力電圧	V_{OUT_PLS}	< 1 μ s Pulse -1.2 (最小)	V
FLAG 電圧	V_{FLAG}	-0.3 ~ 6.0	V
FLAG シンク電流	I_{FLAG}	0 ~ 10	mA
許容損失	P_D	2.0 (注 1)	W
接合温度	T_j	150	$^\circ\text{C}$
保存温度	T_{stg}	-55 ~ 150	$^\circ\text{C}$

注: 本製品の使用条件 (使用温度/電流/電圧など) が絶対最大定格/動作範囲以内での使用でも、高負荷 (高温および大電流/高電圧印加、多大な温度変化等) で連続して使用される場合は、信頼性が著しく低下するおそれがあります。弊社半導体信頼性ハンドブック (取り扱い上のご注意とお願いおよびディレーティングの考え方と方法) および個別信頼性情報 (信頼性試験レポート、推定故障率等) をご確認の上、適切な信頼性設計をお願いします。

注 1: ガラスエポキシ (FR4)

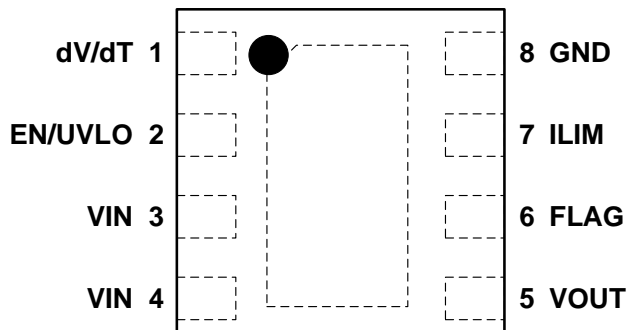
基板面積 : 76.2 mm x 114.3 mm (4 層基板), $t = 1.6$ mm

2. 動作範囲

項目	記号	動作範囲	単位
入力電圧	V_{IN}	2.7 ~ 23.0	V
出力電流	I_{OUT}	DC 0 ~ 4.0	A
ILIM 端子外付け抵抗	R_{ILIM}	487 ~ 5000	Ω
コントロール電圧	$V_{EN/UVLO}$	0 ~ 23	V
FLAG 電圧	V_{FLAG}	0 ~ 6	V
FLAG シンク電流	I_{FLAG}	0 ~ 10	mA
動作接合温度	T_{j_opr}	-40 ~ 125	$^\circ\text{C}$
dV/dT 端子外付け容量	$C_{dV/dT}$	3300 ~	pF

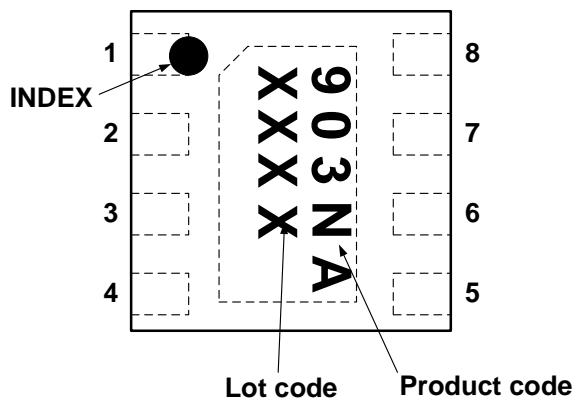
3. 端子接続図 (Top view)

WSO8



4. 現品表示 (Top view)

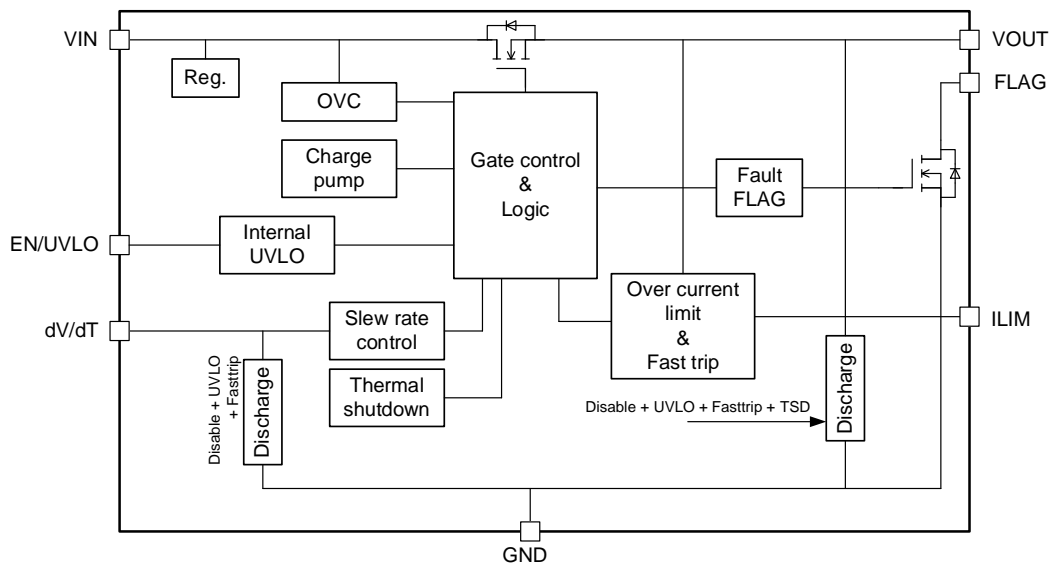
例: TCKE903NA



4.1. 品種リスト

品名	過電圧 クランプ	V _{EN/UVLO} 動作	復帰動作 タイプ	現品表示	パッケージ
TCKE903NA	3.87 V (標準)	Active High	Auto-retry	903NA	WSO8
TCKE903NL	3.87 V (標準)	Active High	Latched	903NL	
TCKE905ANA	5.7 V (標準)	Active High	Auto-retry	905ANA	
TCKE905NL	5.7 V (標準)	Active High	Latched	905NL	
TCKE912NA	13.7 V (標準)	Active High	Auto-retry	912NA	
TCKE912NL	13.7 V (標準)	Active High	Latched	912NL	
TCKE920NA	22.2 V (標準)	Active High	Auto-retry	920NA	
TCKE920NL	22.2 V (標準)	Active High	Latched	920NL	

5. ブロック図



6. 端子説明

端子	説明
EN/UVLO	このピンには2つの機能があります。アクティブハイです。 1つの機能は内部 MOSFET の出力電圧のイネーブル機能です。 もう1つの機能は外付け抵抗により OFF 電圧の調整可能な UVLO 機能です。
ILIM	過電流制限値を調整する端子です。 ILIM 端子と GND 端子間の抵抗で過電流制限値を調整します。
dV/dT	立ち上がり時間を調整する端子です。 dV/dT 端子と GND 端子間の容量で立ち上がり時間を調整します。
FLAG	FLAG 出力端子です。 特定の保護動作の状態を出力します。オープンドレイン出力です。
VIN	入力電源端子です。
GND	グラウンド端子です
VOUT	出力端子です。

7. 動作一覧

	EN/UVLO = Low level	EN/UVLO = High level
出力	OFF	ON

8. 電気的特性

8.1. DC 特性 1

(特に指定がない場合, $T_a = -40 \sim 125 \text{ }^\circ\text{C}$, $V_{IN} = 3.3 \text{ V}$ (TCKE903), $V_{IN} = 5 \text{ V}$ (TCKE905), $V_{IN} = 12 \text{ V}$ (TCKE912), $V_{IN} = 20 \text{ V}$ (TCKE920), $R_{ILIM} = 487 \text{ } \Omega$)

項目	記号	測定条件	$T_a = 25 \text{ }^\circ\text{C}$			$T_a = -40 \sim 125 \text{ }^\circ\text{C}$ (注2)		単位	
			最小	標準	最大	最小	最大		
基本特性									
VIN 低電圧誤動作防止 (UVLO) しきい値電圧	VIN_UVLOR1	Rising	—	2.51	—	2.35	2.68	V	
	VIN_UVLOF1	Falling	—	2.41	—	2.25	2.53	V	
EN/UVLO しきい値電圧 上昇時	VENUVR	—	—	1.20	—	1.13	1.27	V	
EN/UVLO しきい値電圧 下降時	VENUVF	—	—	1.10	—	1.03	1.17	V	
EN/UVLO 端子リーク電流	IENUVL	$V_{IN} = 25 \text{ V}$, $EN = 0 \text{ V}$	—	0	—	-0.1	0.1	μA	
オン抵抗	RON	$I_{OUT} = 1.5 \text{ A}$, $V_{IN} \geq 4 \text{ V}$	—	34	37	—	52	$\text{m}\Omega$	
		$I_{OUT} = 1.5 \text{ A}$, $2.7 \text{ V} \leq V_{IN} < 4 \text{ V}$	—	36.0	40.0	—	55.3	$\text{m}\Omega$	
消費電流 (ON 状態)	IQ	$V_{EN} = 3 \text{ V}$, $R_{ILIM} = 487 \text{ } \Omega$, $I_{OUT} = 0 \text{ A}$	TCKE903	—	180	—	—	250	μA
			TCKE905	—	180	—	—	250	μA
			TCKE912	—	185	—	—	250	μA
			TCKE920	—	190	—	—	250	μA
消費電流 (OFF 状態)	IQ(OFF)	$V_{EN} = 0 \text{ V}$, $V_{IN} \leq 5 \text{ V}$ (注3)	—	0.07	—	—	—	μA	
		$V_{EN} = 0 \text{ V}$, $5 \text{ V} < V_{IN} \leq 18 \text{ V}$	—	1.20	—	—	2.55	μA	
		$V_{EN} = 0 \text{ V}$, $18 \text{ V} < V_{IN} \leq 21 \text{ V}$ TCKE920NA / NL only	—	1.20	—	—	2.55	μA	
FLAG									
FLAG 端子 抵抗	RFLAG	Low Level (注3)	—	12	—	—	—	Ω	
FLAG リーク電流	IFLAG	$V_{FLAG} = 6 \text{ V}$	—	—	—	—	0.1	μA	

注2: このパラメーターは設計的に保証される項目です。

注3: このパラメーターは参考値です。

8.2. DC 特性 2

(特に指定がない場合, $T_a = -40 \sim 125^\circ\text{C}$, $V_{IN} = 3.3\text{ V}$ (TCKE903), $V_{IN} = 5\text{ V}$ (TCKE905), $V_{IN} = 12\text{ V}$ (TCKE912), $V_{IN} = 20\text{ V}$ (TCKE920), $R_{ILIM} = 487\ \Omega$)

項目	記号	測定条件	$T_a = 25^\circ\text{C}$			$T_a = -40 \sim 125^\circ\text{C}$ (注 2)		単位	
			最小	標準	最大	最小	最大		
過電圧保護									
過電圧クランプ (OVC) しきい値	VOVC	TCKE903	ROUT = 10 k Ω	—	3.87	—	3.64	4.1	V
		TCKE905		—	5.7	—	5.4	6.0	V
		TCKE912		—	13.7	—	13.2	14.3	V
		TCKE920		—	22.2	—	21	23.3	V
過電圧クランプ時 V _{OUT} 電圧	VCLAMP	TCKE903	I _{OUT} = 10 mA	—	3.6	—	3.45	3.87	V
		TCKE905		—	5.55	—	5.2	5.8	V
		TCKE912		—	13.55	—	13	14.1	V
		TCKE920		—	22.1	—	21.0	22.8	V
OVC レスポンス時間 (注 3)	tOVC	I _{OUT} = 4 A	—	6.0	—	—	—	μs	
		I _{OUT} = 100 mA	—	9.0	—	—	—	μs	
過電流保護									
出力制限電流 (注 4)	I _{LIM} (I _{OUT_CL})	R _{LIM} = 487 Ω	—	4.09	—	3.40	4.68	A	
		R _{LIM} = 1780 Ω	—	1.11	—	0.95	1.36		
		R _{LIM} = 4420 Ω	—	0.49	—	0.33	0.65		
		R _{LIM} = 0 Ω (注 3)	—	2	—	—	—		
		R _{LIM} = OPEN (注 3)	—	0	—	—	—		
出力制限電流モニターゲイン (I _{LIM} /I _{OUT}) (注 5)	GIMON	I _{OUT} = 4 A, $V_{IN} \geq 4\text{ V}$	—	290	—	255	326	$\mu\text{A/A}$	
		I _{OUT} = 4 A, $2.7\text{ V} \leq V_{IN} < 4\text{ V}$	—	285	—	252	316	$\mu\text{A/A}$	
		I _{OUT} = 1 A, $V_{IN} \geq 4\text{ V}$	—	—	—	247	325	$\mu\text{A/A}$	
		I _{OUT} = 1 A, $2.7\text{ V} \leq V_{IN} < 4\text{ V}$	—	—	—	245	320	$\mu\text{A/A}$	
短絡保護 しきい値電流 (注 3)	ISHORT	—	—	I _{LIM} × 1.6	—	—	—	A	
ILIM 端子短絡検出しきい値 (注 3)	RSHORTLIM	I _{OUT} > I _{SHORT} to I _{LIM}	—	100	—	—	—	Ω	
出力短絡反応時間 (注 3)	tSHORT	I _{OUT} > I _{LIM} + 20% to I _{OUT} \leq I _{LIM}	—	2.0	—	—	—	μs	
過電流制限反応時間 (注 3)	tLIM	R _{LIM} = 487 Ω	—	80	—	—	—	μs	
過熱保護 (注 3)									
過熱保護 しきい値温度	TSD	T _j	—	155	—	—	—	$^\circ\text{C}$	
過熱保護 ヒステリシス温度	TSDH	T _j	—	20	—	—	—	$^\circ\text{C}$	
過熱保護 オートリトライ インターバル時間	ttSD, RST	—	—	55	—	—	—	ms	

注 2: このパラメーターは設計的に保証される項目です。

注 3: このパラメーターは参考値です。

注 4: パルス測定でジャンクション温度と周囲温度がほぼ等しくなるように測定しています。

注 5: OVC 動作状態は除く

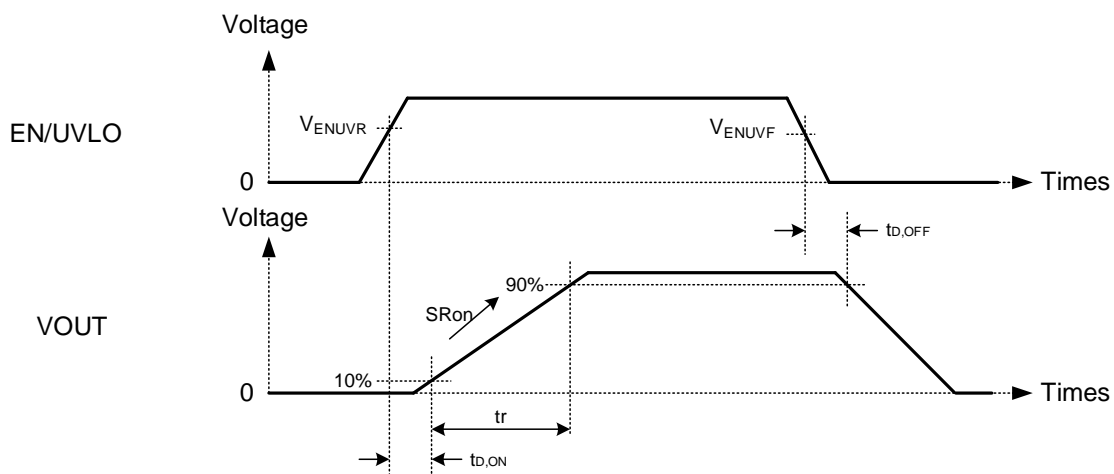
8.3. AC 特性

(特に指定がない場合, $T_a = 25^\circ\text{C}$, $R_{LIM} = 487\ \Omega$, $R_{LOAD} = 100\ \Omega$, $C_{IN} = C_{OUT} = 1\ \mu\text{F}$)

項目	記号	測定条件	最小	標準	最大	単位	
Turn on delay (注3)	$t_{D,ON}$	$C_{dV/dT} = \text{OPEN}$ (注 6)	$V_{IN} = 3.3\ \text{V}$	—	181	—	μs
			$V_{IN} = 5\ \text{V}$	—	183	—	μs
			$V_{IN} = 12\ \text{V}$	—	197	—	μs
		$C_{dV/dT} = 3300\ \text{pF}$	$V_{IN} = 3.3\ \text{V}$	—	240	—	μs
			$V_{IN} = 5\ \text{V}$	—	250	—	μs
			$V_{IN} = 12\ \text{V}$	—	310	—	μs
Turn off delay (注3)	$t_{D,OFF}$	$C_{dV/dT} = \text{OPEN}$ (注 6)	$V_{IN} = 3.3\ \text{V}$	—	9.0	—	μs
			$V_{IN} = 5\ \text{V}$	—	8.9	—	μs
			$V_{IN} = 12\ \text{V}$	—	8.7	—	μs
		$C_{dV/dT} = 3300\ \text{pF}$	$V_{IN} = 3.3\ \text{V}$	—	9.2	—	μs
			$V_{IN} = 5\ \text{V}$	—	9.0	—	μs
			$V_{IN} = 12\ \text{V}$	—	8.8	—	μs
VOUTrise time (注3)	t_r	$C_{dV/dT} = \text{OPEN}$ (注 6)	$V_{IN} = 3.3\ \text{V}$	—	142	—	μs
			$V_{IN} = 5\ \text{V}$	—	180	—	μs
			$V_{IN} = 12\ \text{V}$	—	353	—	μs
		$C_{dV/dT} = 3300\ \text{pF}$	$V_{IN} = 3.3\ \text{V}$	—	238	—	μs
			$V_{IN} = 5\ \text{V}$	—	366	—	μs
			$V_{IN} = 12\ \text{V}$	—	915	—	μs
Output Rising Slew Rate (注 3)	SR_{on}	$C_{dV/dT} = \text{OPEN}$ (注 6)	$V_{IN} = 3.3\ \text{V}$	—	18.6	—	V/ms
			$V_{IN} = 5\ \text{V}$	—	22.2	—	V/ms
			$V_{IN} = 12\ \text{V}$	—	27.1	—	V/ms
		$C_{dV/dT} = 3300\ \text{pF}$	$V_{IN} = 3.3\ \text{V}$	—	11.0	—	V/ms
			$V_{IN} = 5\ \text{V}$	—	11.0	—	V/ms
			$V_{IN} = 12\ \text{V}$	—	11.0	—	V/ms

注 3: このパラメーターは参考値です。

注 6: $C_{dV/dT}$ がオープンで負荷が発生した場合は起動しない可能性があります。

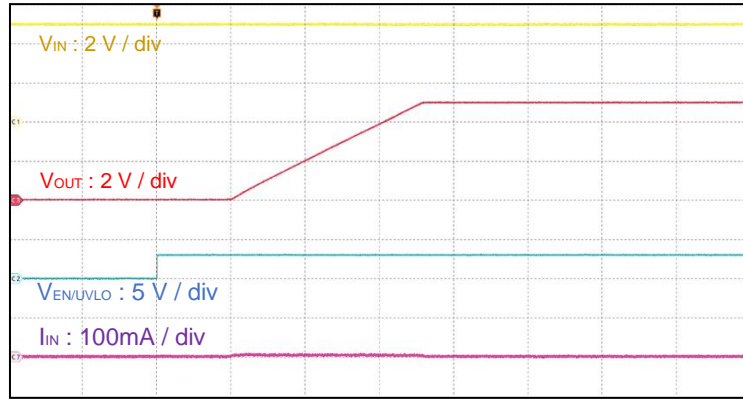


9. 動作説明

9.1. 突入電流抑制機能 (インラッシュ電流抑制機能)

出力がオンしたとき、負荷側に接続されたコンデンサーを充電するため突入電流が流れますが、この電流が大きすぎると過電流保護回路が誤動作して立ち上がり不能になったり、出力電圧にオーバーシュートが発生したりするおそれがあります。これを防ぐため、突入電流を制限して出力電圧の立ち上がり時のスルーレートを制御するのが、本機能です。

下図に、本機能により突入電流を制限したときの出力電圧 (V_{OUT}) の立ち上がりと突入電流の様子を示します。

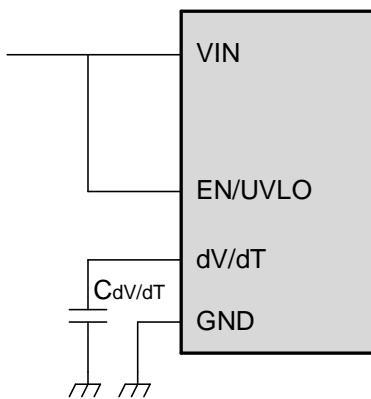


9.1.1. 突入電流 (スルーレート) の設定

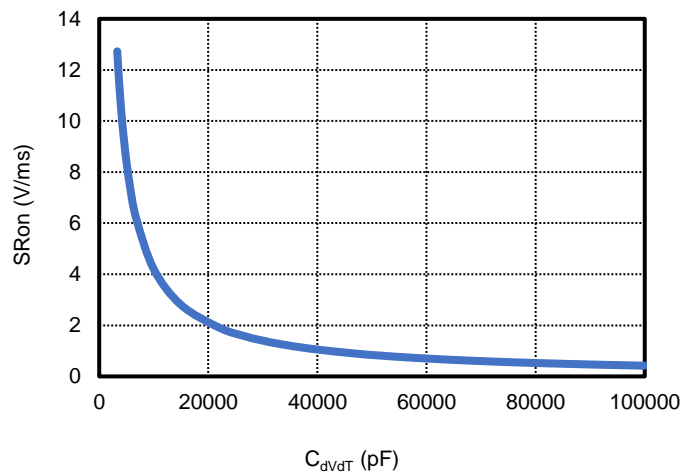
東芝 eFuse IC は突入電流可変で、dV/dT 端子の外付けコンデンサーにより出力電圧の立ち上がり速度 (SR_{on}) を適切に設定することができます。立ち上がり時間の計算式は以下のとおりです。

$$SR_{on} \left(\frac{V}{ms} \right) = \frac{I_{INRUSH} (mA)}{C_{OUT} (\mu F)}$$

$$C_{dV/dT} (pF) = \frac{42000}{SR_{on} \left(\frac{V}{ms} \right)}$$



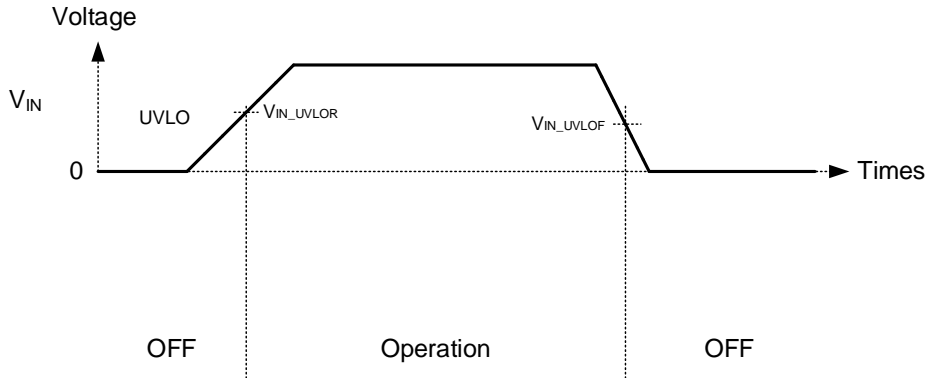
dV/dT 端子周辺外付け回路



9.2. VIN 低電圧誤動作防止回路 (VIN UVLO)

この機能は入力低電圧時に eFuse IC の動作を停止し、負荷の誤動作を防ぐ機能です。

TCKE9 シリーズは、入力電圧 (V_{IN}) が一定電圧で動作を開始します。この電圧は立ち上がり時と立ち下がり時でヒステリシスを持っており、一定電圧以下で動作を停止します。

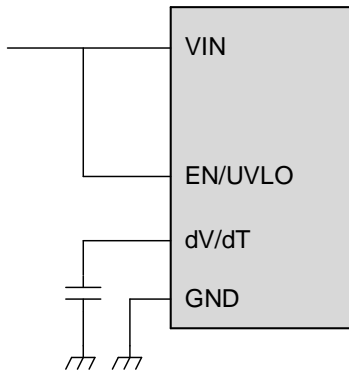


9.3. EN/UVLO 動作

TCKE9 シリーズは、EN/UVLO 端子を備えており、本端子を使って eFuse IC 全体の動作を制御することができます。また、抵抗を外付けして低電圧誤動作防止機能の動作電圧を最適な値に設定することができます。

以下に、本端子の使用例をいくつかご紹介します。

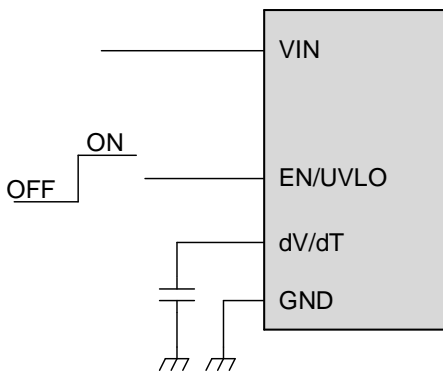
9.3.1. 低電圧誤動作防止機能の動作電圧を変更せず、動作制御も行わない場合



EN/UVLO 端子の接続例 (VIN 直結)

EN/UVLO 端子は VIN 端子に直結してください。
この場合、本シリーズではプルアップ抵抗は不要です。
EN/UVLO 端子は耐圧 25 V に設計されており、VIN 端子と EN/UVLO 端子は直結可能で、部品点数の削減に貢献します。

9.3.2. 低電圧誤動作防止機能の動作電圧を変更せず、外部から動作制御を行う場合



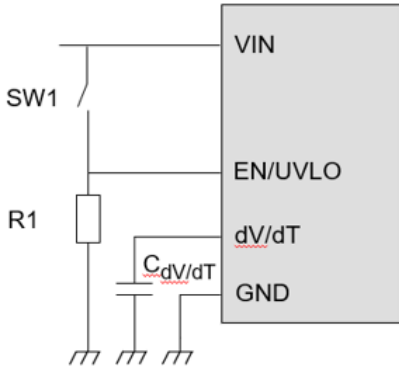
EN/UVLO 端子の接続例 (外部制御)

EN/UVLO 端子に外部からのコントロール信号を直接入力してください。
EN/UVLO 端子のオン/オフレッシュョルド電圧はヒステリシスを持っていますので、コントロール信号の“H”レベルは 1.2 V (標準) 以上、Low レベルは 1.1 V (標準) 以下となるように設定してください。

なお、EN/UVLO 端子がオープン (不定) になると eFuse IC の動作が異常になるおそれがあります。

Low レベルのときも本端子がオープンにならないようご注意ください。

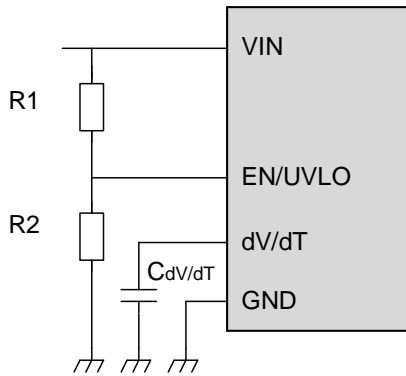
9.3.3. 低電圧誤動作防止機能の動作電圧を変更せず、VIN 端子との短絡スイッチで動作制御を行う場合



VIN 端子との直結部にスイッチを設けて動作制御ができるようにしたものです。この場合、SW1 開放時に EN/UVLO 端子がオープンにならないようにプルダウン抵抗が必要です。プルダウン抵抗の値は EN/UVLO 端子が不定にならない値であればいいですが、SW1 の導通時には R1 に流れる電流も考慮のうえ、実機で確認して決定してください。

EN/UVLO 端子の接続例 (VIN とスイッチで接続)

9.3.4. 低電圧誤動作防止機能の動作電圧を変更する場合



a) 動作制御なしの場合

EN/UVLO 端子に外付け抵抗を追加することで低電圧誤動作防止機能の動作電圧を最適な値に変更することが可能です。

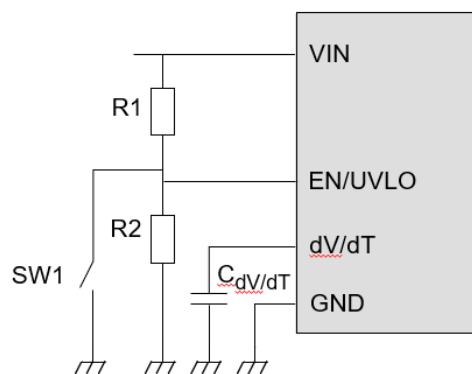
a) は EN/UVLO 端子による動作制御を行わない場合、b)は動作制御を行う場合の回路例です。

図に示すように、入力を外付け抵抗で分圧した電圧で EN/UVLO 端子による動作制御を行うことにより、入力電圧の低下時に動作を停止させる構成です。外付け抵抗を適切に選べば低電圧誤動作防止機能の動作電圧を最適な値に設定できます。ただし、それぞれの VIN 低電圧誤動作防止電圧 (VIN UVLO) を下回る電圧に設定した場合、動作保証外になります。EN/UVLO 端子の外付け抵抗 R1、R2 による設定値 $V_{INUVLO(fall)}$ の計算式は以下のとおりです。

$$V_{IN/UVLO(fall)} (V) = \frac{R1 + R2}{R2} \times V_{EN/UVLOF} (V)$$

$V_{EN/UVLF}$: EN スレッシュホールド電圧 (立ち下がり) 1.1 V (標準)

先述のとおり、EN/UVLO 端子のコントロール電圧はヒステリシスを持っておりますので、立ち上がり時に起動する電圧は変わります。立ち上がり時の起動電圧 $V_{INUVLO(rise)}$ は以下の式で求められます。



b) 動作制御ありの場合

$$V_{IN/UVLO(rise)} (V) = \frac{R1 + R2}{R2} \times V_{EN/UVLOR} (V)$$

$V_{EN/UVLR}$: EN スレッシュホールド電圧 (立ち上がり) 1.2 V (Typ.)

b) のように、R2 と並列にスイッチを接続して動作制御を行うこともできます。この場合、(3) の例とは逆に SW1 導通時に eFuse IC が動作を停止します。このとき R1 が電流制限抵抗となりますので、R1、R2 の抵抗選定時にはご注意ください。

9.4. FLAG 出力機能

本 IC は特定の異常状態を検出した場合、FLAG 端子に Low レベルを出力します。

Failure mode	Symbol	IC Operation	FLAG output
Over temperature	TSD	Shutdown	Yes
V _{IN} Over voltage	OVC	V _{OUT} voltage clamp	—
V _{IN} Under voltage	UVLO	Shutdown	—
I _{OUT} Over current	OCL	I _{OUT} current limiting	—
V _{OUT} Short circuit	OCL	I _{OUT} current limiting	—
ILM pin open	—	Shutdown	—
ILM pin short (I _{OUT} > 2 A Typ.)	—	Shutdown	Yes

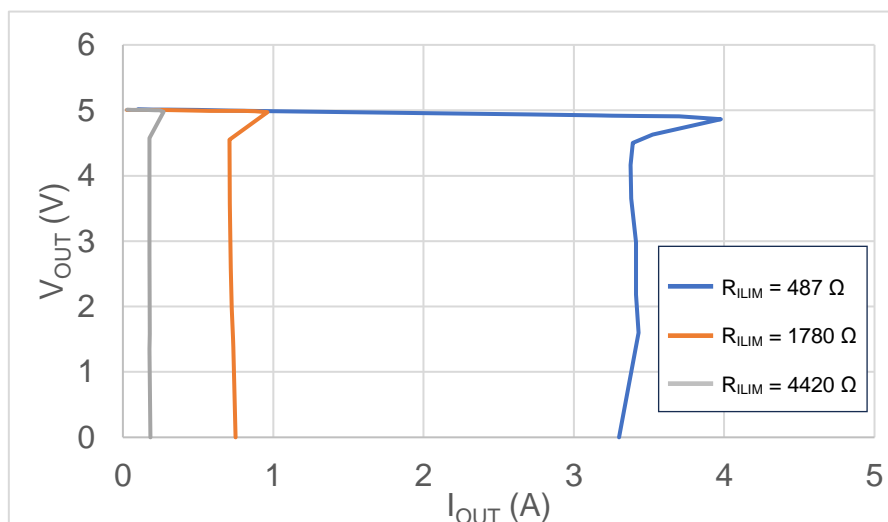
OVC 状態で大電流が継続した場合や、OCL 状態が継続した場合、IC のジャンクション温度が上昇します。ジャンクション温度が上昇し TSD を検出した場合はシャットダウンし、FLAG を出力します。

9.5. 出力電流制限動作 (OCL)

過電流保護機能は異常発生時の消費電力を抑えて IC と負荷の破壊を防止する機能です。負荷の異常や短絡などで出力電流が制限電流 (I_{LIM}) を超えると、出力電圧と出力電流も低下させて、IC と負荷で消費される電力を制限します。

後述する短絡保護機能と合わせて、過電流に対して二重に保護しますので、発火や発煙の防止に大きく貢献します。

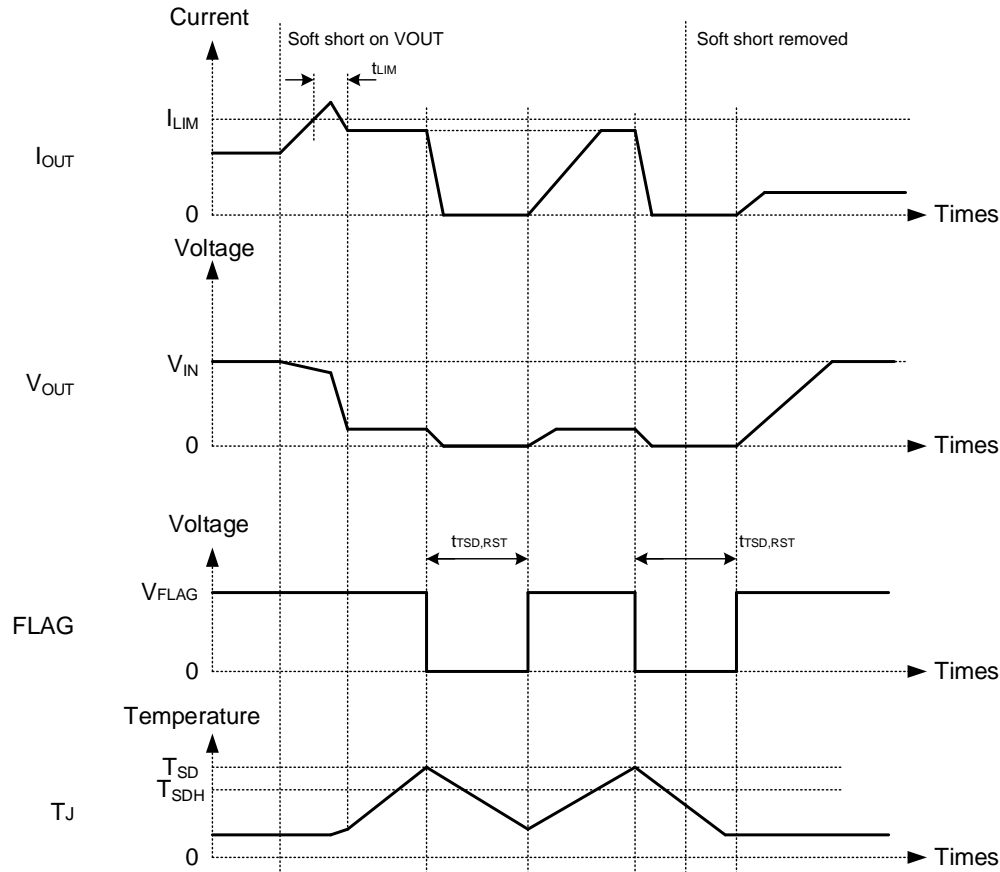
下図に出力電流制限動作時の出力電圧と電流の関係を示します。



過電流制限動作時の出力電圧—電流特性

9.5.1. オートリトライタイプの過電流保護クランプ動作

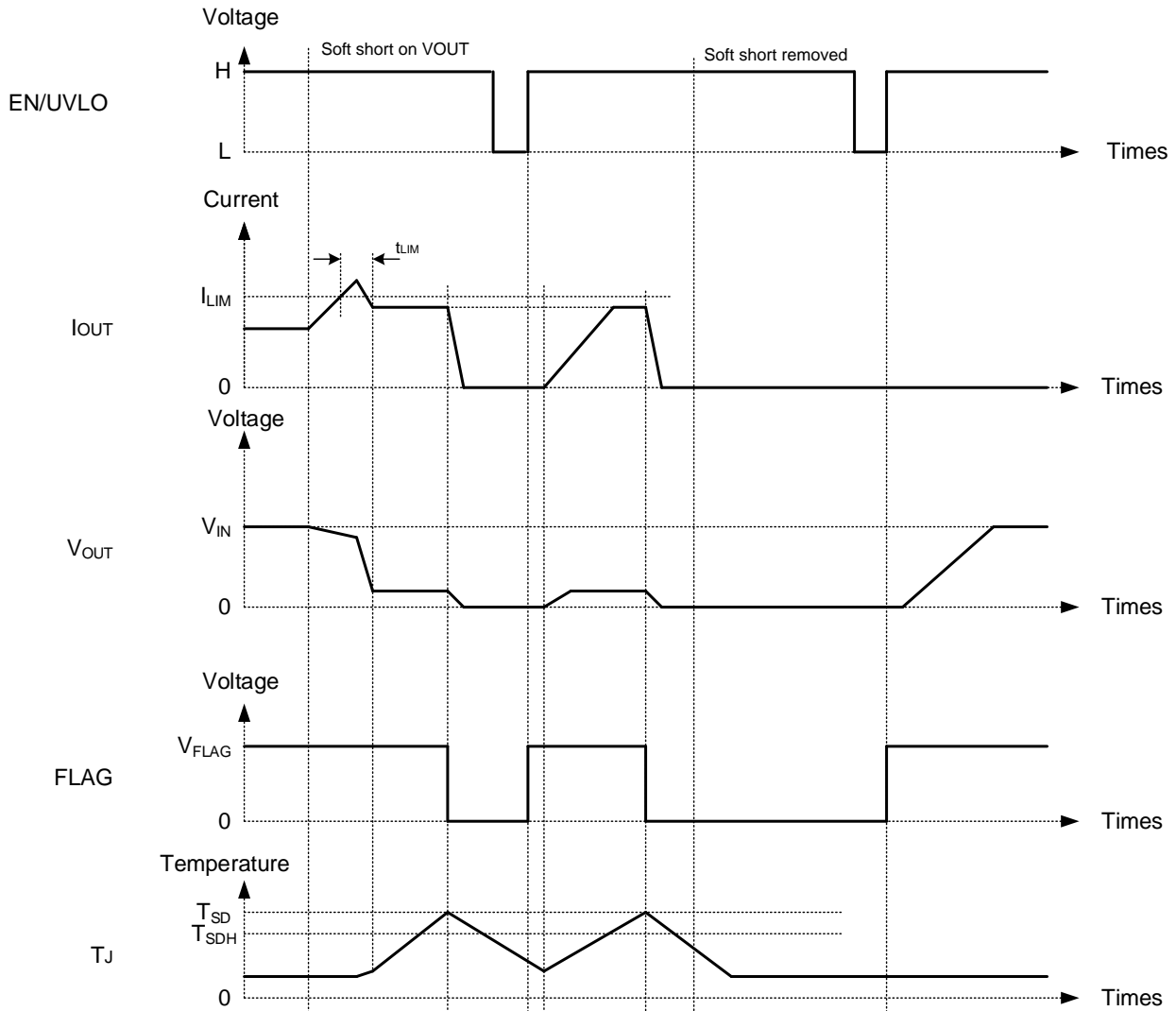
出力電流値が I_{LIM} に達し、過電流を検知すると I_{LIM} 以上の電流が流れないように電流を制限します。このとき、出力電圧と電流の関係に従って、出力電圧は低下します。この段階で過電流が解消されない場合、IC の温度は上昇し過熱保護の温度に達した場合は出力を停止してシャットダウン状態に移行します。一定時間後に再び動作を開始しますが、過電流が解消されていない場合は再び電流を制限します。よって、電流リミット → 温度上昇 → 過熱保護 → シャットダウン → 温度低下 → 再起動 → 電流リミットというサイクルにより復帰の試行を繰り返します。



過電流保護動作のタイミングチャート (オートリトライタイプ)

9.5.2. ラッチタイプの過電流保護クランプ動作

ラッチタイプの場合は過熱保護動作にラッチがかかりますので、復帰させるには EN/UVLO 端子のコントロール信号などで再起動する必要があり、再起動するまで保護動作が継続します。



過電流保護動作のタイミングチャート (ラッチタイプ)

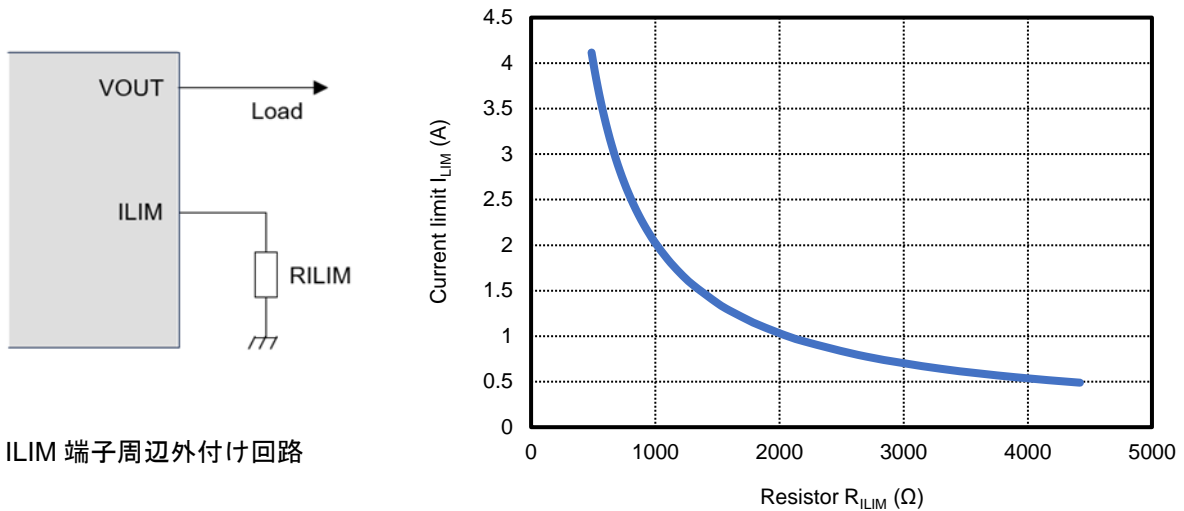
9.5.3. 過電流保護機能の設定

東芝 eFuse IC は制限電流可変で、ILIM 端子の外付け抵抗 R_{ILIM} を適切に選ぶことにより、制限電流を用途に応じた最適な値に設定にすることができます。 I_{LIM} の計算式は TCKE9 シリーズ共通で、下記に示すとおりとなりますが、電流が 1 A 以下の領域では理論値と実測値のずれが大きくなりますので、抵抗値の選定にあたっては必ず実機で確認ください。また、 R_{ILIM} が 487 Ω 以下にならないようにご注意ください。

$$R_{ILIM}(\Omega) = \frac{1985}{I_{LIM}(A) - 0.04}$$

R_{ILIM} : ILIM 端子外付け抵抗 (Ω)

以下に ILIM 端子の周辺回路図と R_{ILIM} と I_{LIM} の関係のグラフを示します。



過電流リミット (I_{LIM}) と ILIM 端子外付け抵抗 (R_{ILIM}) の関係

9.5.4. R_{ILIM} オープン保護

ILIM 端子がオープンの場合、EN = High レベルを入力しても VOUT は OFF を維持します。

9.5.5. R_{ILIM} 抵抗の短絡保護

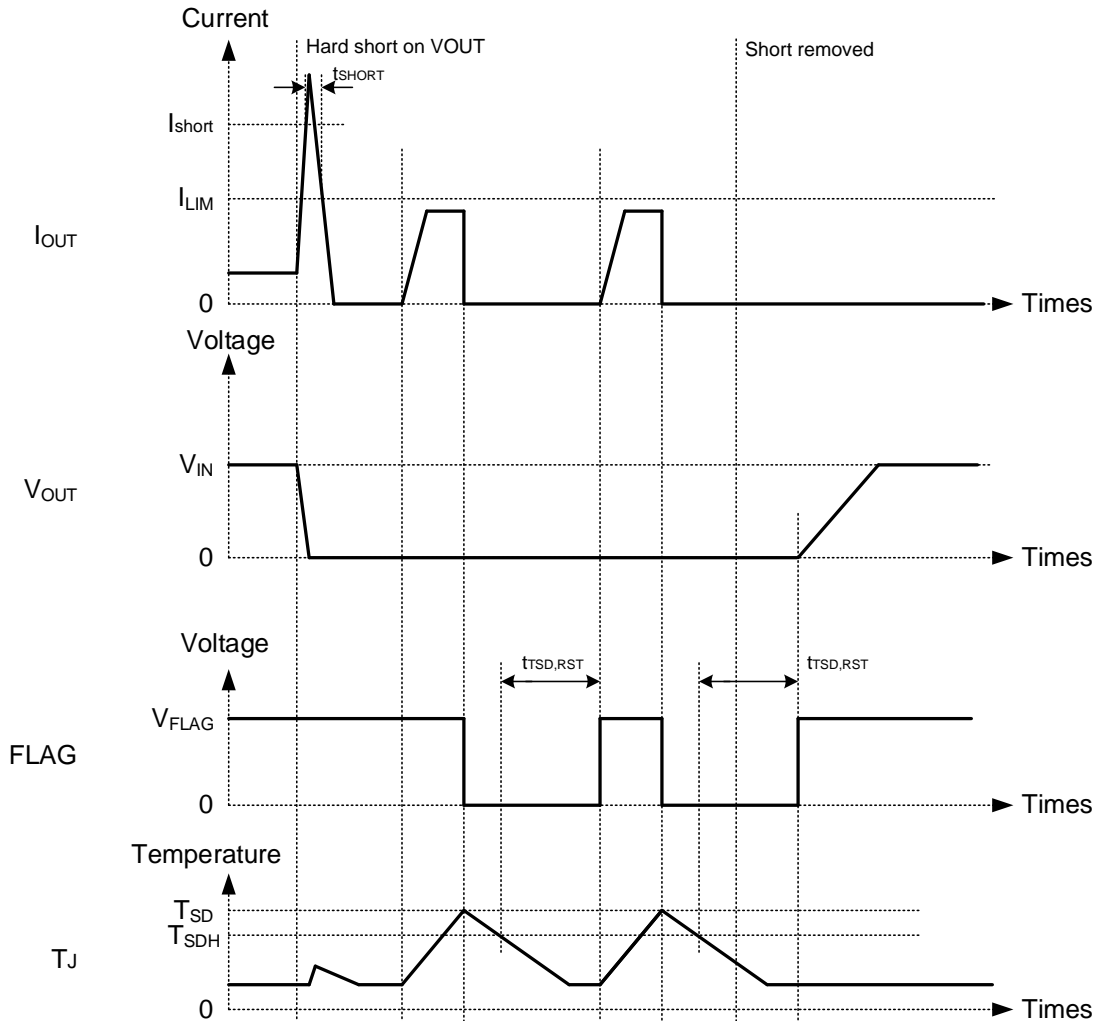
EN = High レベルから一定時間 ILIM 端子電圧が上昇しない場合、ILIM 端子がショートと判断して内部設定電流リミット動作状態に移行します。内部設定電流リミットは 2 A (標準) です。

9.6. VOUT 短絡保護動作 (Fast trip)

短絡保護機能 (Fast trip) は、電源ラインや負荷が何らかの異常により短絡 (ショート) した際に動作を停止して、過大な電流が流れるのを防ぐ機能です。TCKE9 シリーズでは、ごく短い時間に出力電流が過電流保護時制限電流 (I_{LIM}) の 1.6 倍の電流が流れた場合に短絡と判定し、本機能が動作します。

9.6.1. オートリトライタイプの VOUT 短絡保護動作

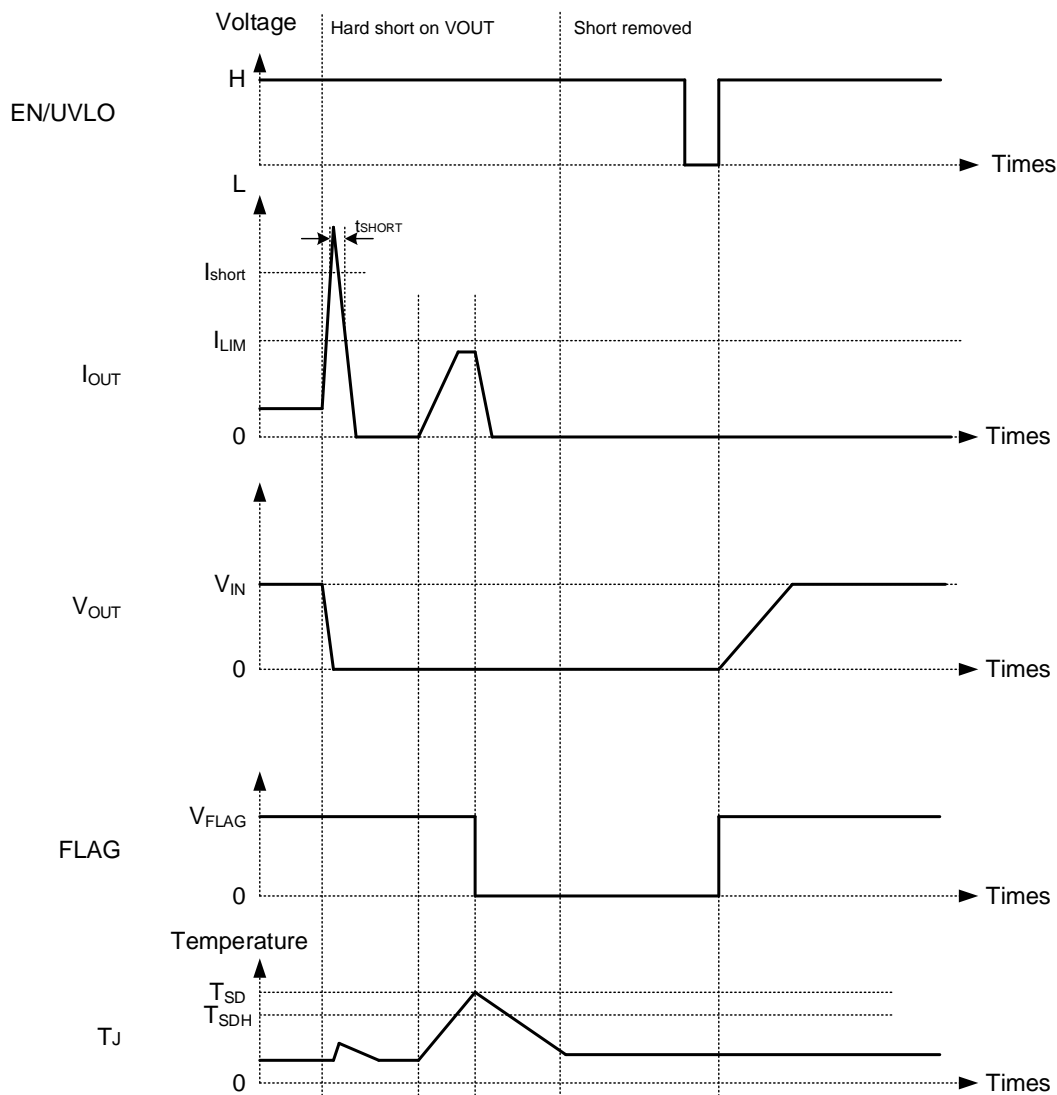
VOUT が短絡し、出力電流が過電流保護時制限電流 (I_{LIM}) の 1.6 倍に達した場合に VOUT 短絡と判断し、出力を停止させます。その後ソフトスタート動作で動作を開始しますが、短絡が継続していた場合に過電流制限電流 (OCL) で動作が継続するため IC の温度は上昇し、やがて過熱保護機能が動作しシャットダウン状態へ移行します。一定時間後に再び動作を開始しますが、VOUT 短絡が解消されていない場合は再び電流を制限します。よって、電流リミット→温度上昇→過熱保護→シャットダウン → 温度低下 → 再起動→電流リミットというサイクルにより復帰の試行を繰り返します。



VOUT 短絡保護動作のタイミングチャート (オートリトライタイプ)

9.6.2. ラッチタイプの VOUT 短絡保護動作

VOUT 端子が短絡し、出力電流が過電流保護時制限電流 (I_{LIM}) の 1.6 倍に達した場合に VOUT 短絡と判断し、出力を停止させます。その後ソフトスタート動作で動作を開始しますが、短絡が継続していた場合に過電流制限電流 (OCL) で動作が継続するため IC の温度は上昇し、やがて過熱保護機能が動作しシャットダウン状態へ移行します。復帰させるには EN/UVLO 端子のコントロール信号などで再起動する必要があります。再起動するまで保護動作が継続します。



VOUT 短絡保護動作のタイミングチャート (ラッチタイプ)

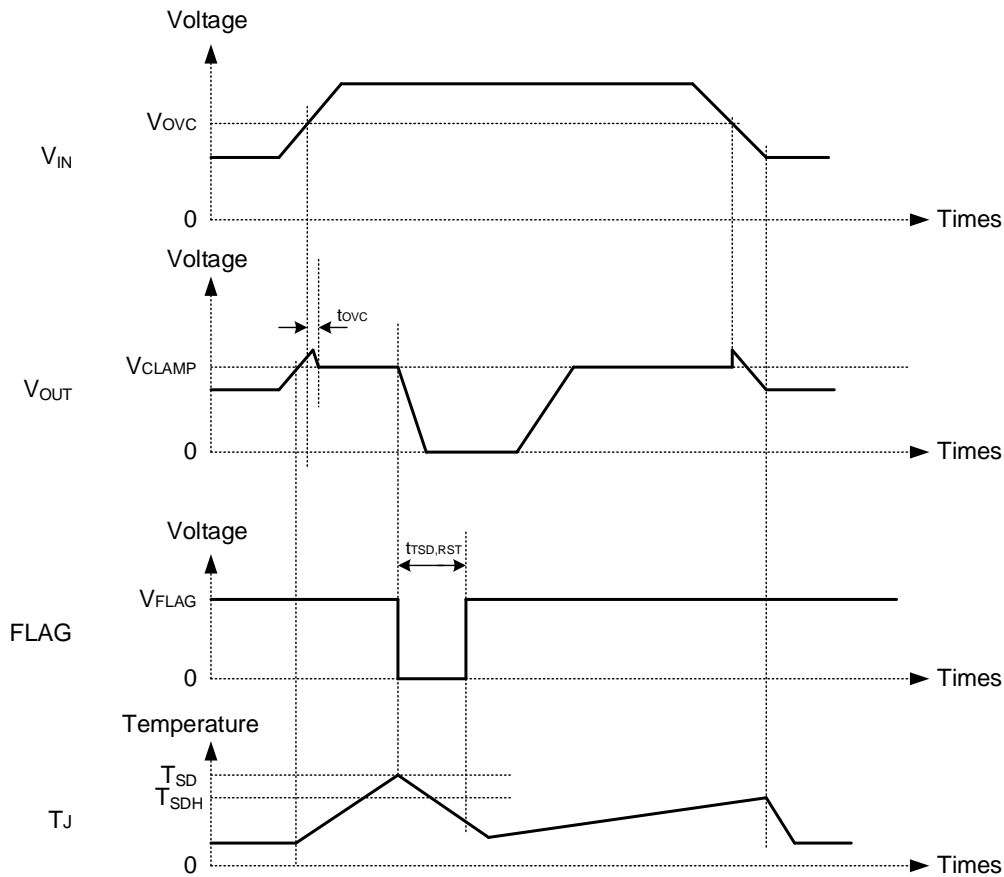
9.7. 過電圧クランプ動作 (OVC)

過電圧クランプ機能は、出力電圧に制限電圧でクランプをかけ、それ以上の電圧が出力されないようにして負荷に過電圧が印加されることを防ぐ機能です。制限電圧は製品毎に設定されています。

項目	記号	測定条件	Ta = 25 °C			Ta = -40 ~ 125 °C (注2)		単位	
			最小	標準	最大	最小	最大		
過電圧保護									
過電圧クランプ (OVC) しきい値	VOVC	TCKE903	ROUT = 10 kΩ	—	3.87	—	3.64	4.1	V
		TCKE905		—	5.7	—	5.4	6.0	V
		TCKE912		—	13.7	—	13.2	14.3	V
		TCKE920		—	22.2	—	21	23.3	V
過電圧クランプ時 VOUT 電圧	VCLAMP	TCKE903	IOUT = 10 mA	—	3.6	—	3.45	3.87	V
		TCKE905		—	5.55	—	5.2	5.8	V
		TCKE912		—	13.55	—	13	14.1	V
		TCKE920		—	22.1	—	21.0	22.8	V
OVC レスポンス時間	toVC	IOUT = 4 A		—	6.0	—	—	—	μs
		IOUT = 100 mA		—	9.0	—	—	—	μs

注2: このパラメーターは設計的に保証される項目です。

過電圧クランプ機能についても、過電流保護や短絡保護と同様に、オートリトライタイプでは過熱保護を使って復帰を試行しますが、ラッチタイプでは再起動するまで、この状態が保持されます。

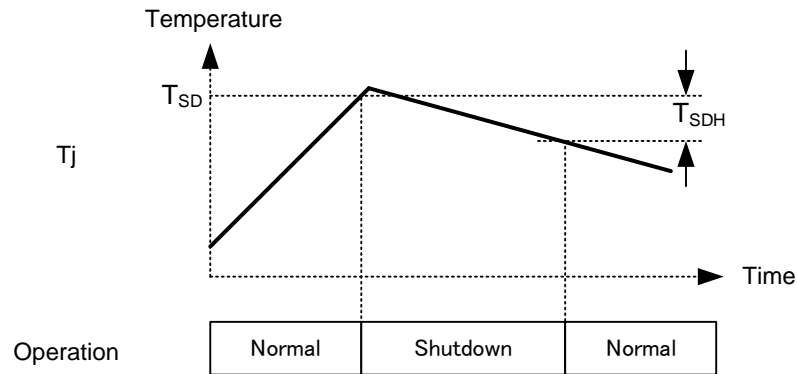


過電圧クランプ動作のタイミングチャート (オートリトライタイプ)

9.8. 過熱保護

過熱保護機能 (サーマルシャットダウン) は、出力に大電流が流れ続けて eFuse IC のジャンクション温度が設定値以上になったときに IC の動作を停止させてシャットダウン状態へ移行します。

過熱保護の動作温度と復帰温度はヒステリシスを持たせています。



9.8.1. オートリトライタイプの過熱保護

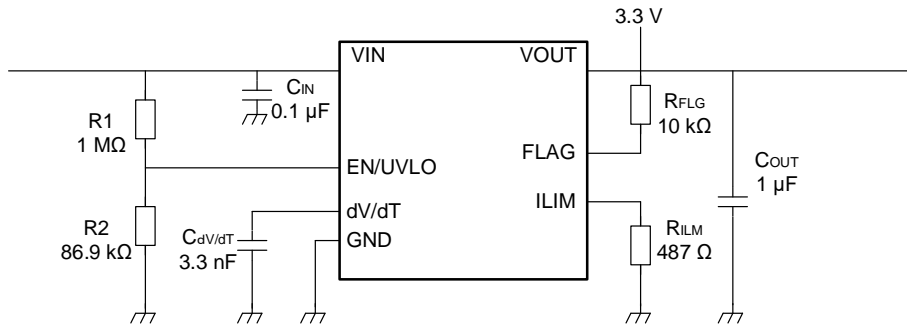
過熱保護によりシャットダウン状態へ移行した後、一定時間後に再起動します。

9.8.2. ラッチタイプの VOUT 短絡保護動作

過熱保護機能が動作しシャットダウン状態へ移行した後、復帰させるには EN/UVLO 端子のコントロール信号などで再起動する必要があります。再起動するまで保護動作が継続します。

10. アプリケーションノート

10.1. 周辺回路例



VIN 端子には電源を接続します。通常の動作時には、MOSFET を経て VOUT 端子から VIN 端子電圧とほぼ同じ電圧が出力されます。

短絡や過電流の保護時など電流が急減すると、eFuse IC の入出力端子に接続される配線などのインダクタンス成分の逆起電力により高いスパイク電圧が発生し、eFuse IC がダメージを受け、破壊に至るおそれがあります。この場合入力側ではプラスのスパイク電圧が、出力側ではマイナスのスパイク電圧が、それぞれ発生します。

基板設計では eFuse IC の入力側と出力側の配線長はできるだけ短くなるようにパターンを設計してください。

また、GND の配線領域はインピーダンスを下げるため、できるだけ広く取ってください。

入力で発生するプラスのスパイク電圧に対して CIN には波高値を抑える働きがあります。スパイク電圧の波高値 VSPIKE と CIN の容量値には以下の関係があり、CIN を大きくすればスパイク電圧を小さくできることがご理解いただけます。

$$V_{\text{SPIKE}} \text{ (V)} = V_{\text{IN}} + I_{\text{OUT}} \times \sqrt{\frac{L_{\text{IN}}}{C_{\text{IN}}}}$$

LIN : 入力端子の実効インダクタンス成分 (H)、IOUT : 出力電流 (A)

VSPIKE : 発生するスパイク電圧の波高値 (V)、VIN : 通常動作時の電源電圧 (V)

VIN が 10 V を超える場合は、CIN は 1 μF 以上を推奨しますが、必ず実機でご確認ください。

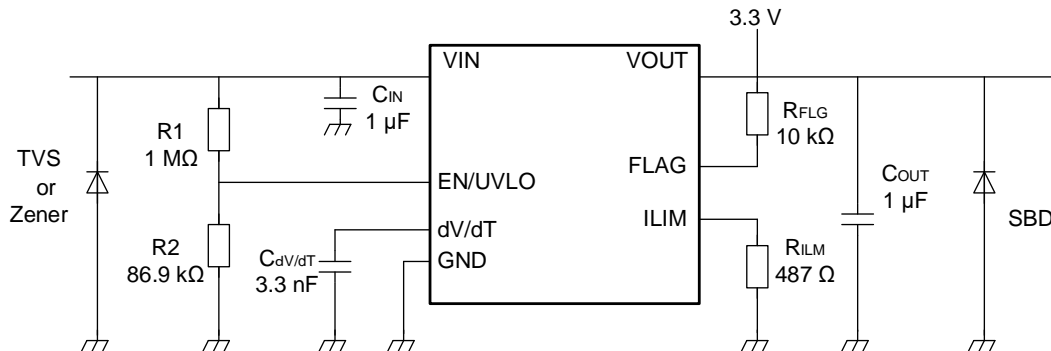
VIN 電圧が高い場合は VOUT 電圧も高く、短絡や過電流保護時の電流変化が大きいため、VIN や VOUT が安定せずに不安定動作を引き起こし、IC 破壊に至る可能性があります。

VIN 端子に絶対最大定格を超える過渡電圧などが印加される場合は、TVS ダイオード (ESD 保護用ダイオード) もしくはツェナーダイオードを入力端子と GND の間に接続してください。

また、短絡保護動作時など出力側で発生するマイナスのスパイク電圧に対しては、SBD (ショットキーバリアダイオード) を出力端子と GND の間に接続してください。出力電位が GND よりも大きく低下することを防ぐことができます。

SBD は eFuse IC だけではなく、負荷として接続される IC や機器の保護としても効果的です。

このように、eFuse IC の保護機能をより強化することができますので、eFuse IC には TVS ダイオード (ツェナーダイオード) と SBD を併用することを推奨します。この場合の周辺回路例を下記に示します。

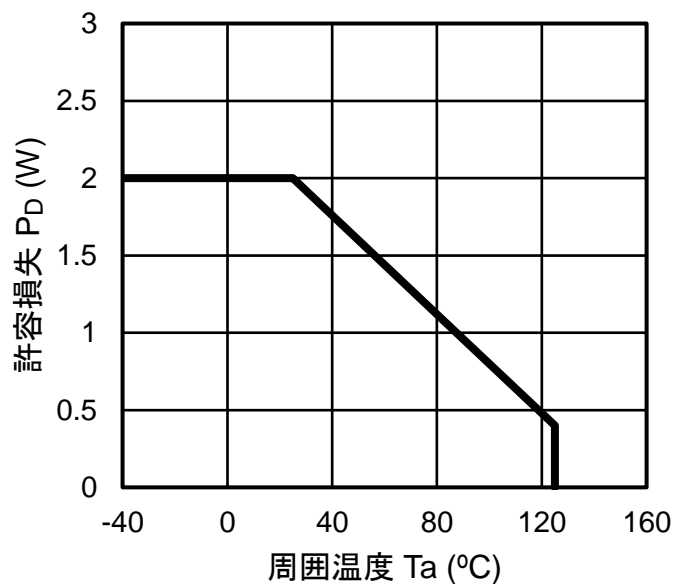


10.2. 許容損失

TCKE9 シリーズの許容損失は基板実装時を絶対最大定格で規定しております。
実装基板の仕様を以下に示します。

【基板仕様】

FR4 基板 : 76.2 mm x 114.3 mm x 1.6 mm (4 層)



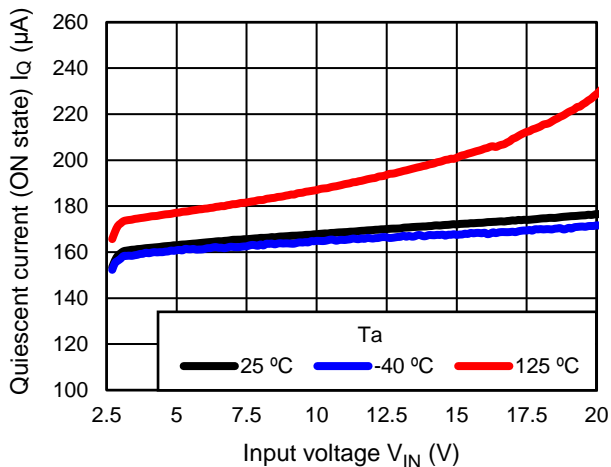
10.3. ご使用上の注意

- 入出力コンデンサーについて
本製品はセラミックコンデンサーが使用可能ですが、種類によっては非常に大きな温度特性を持つ場合もあります。コンデンサーの選定にあたっては、使用環境を十分に考慮し、選定してください。
- 実装について
IC と入力・出力コンデンサーの距離が長いと、この配線抵抗のインピーダンスや L 成分により位相補償に影響を及ぼす可能性があります。より安定した電源にするため、入力・出力コンデンサーはできるだけ IC の近くに実装し、VIN と GND パターンはできるだけ大きくして配線インピーダンスを小さくしてください。
- 許容損失について
実使用状態では予想される最大許容損失に対して、できるだけ余裕を持った基板パターン設計をしてください。また、実際のご使用の際には周囲温度、入力電圧、出力電流等のパラメーターを考慮の上、最大許容損失に対して、適当なデレーティング (一般的には最大値の 70 ~ 80 %) を考慮した設計をお願いします。
- 保護回路について
本製品は過電流保護回路、過電圧保護回路、過熱保護回路を内蔵しておりますが、デバイスの動作を常に絶対最大定格内に抑える事を保証するものではありません。ご使用条件によっては製品仕様や信頼性保証に影響を与える可能性があります。
本デバイスのご使用にあたっては、上記および当社「半導体信頼性ハンドブック」等に記載の絶対最大定格に対するデレーティングを考慮の上、いかなる場合においても絶対最大定格を超えないようご注意ください。なお、セットにおいてフェールセーフ等の十分な安全対策を施すことを推奨いたします。

11. 代表特性 (注)

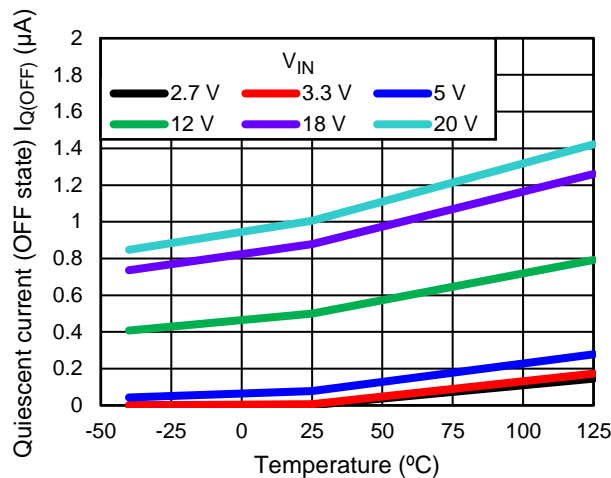
Quiescent current (ON state)

$V_{EN} = 3\text{ V}$, $R_{LIM} = 487\ \Omega$, $I_{OUT} = 0\text{ A}$



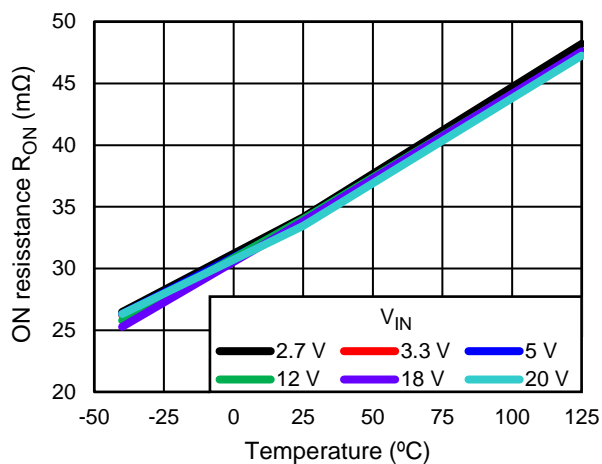
Quiescent current (OFF state)

$V_{EN} = 0\text{ V}$, $R_{LIM} = 487\ \Omega$

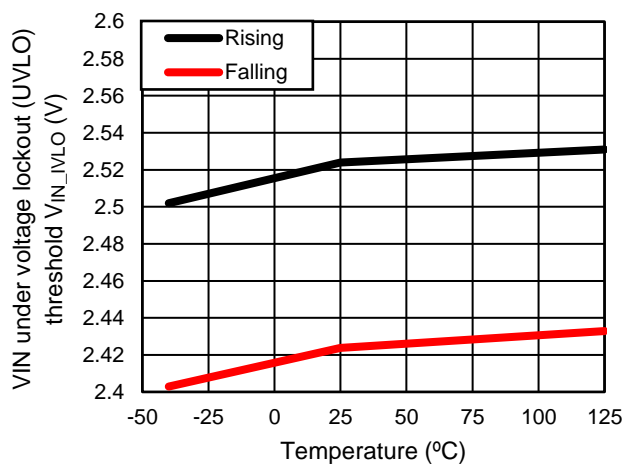


On resistance

$I_{OUT} = 1.5\text{ A}$

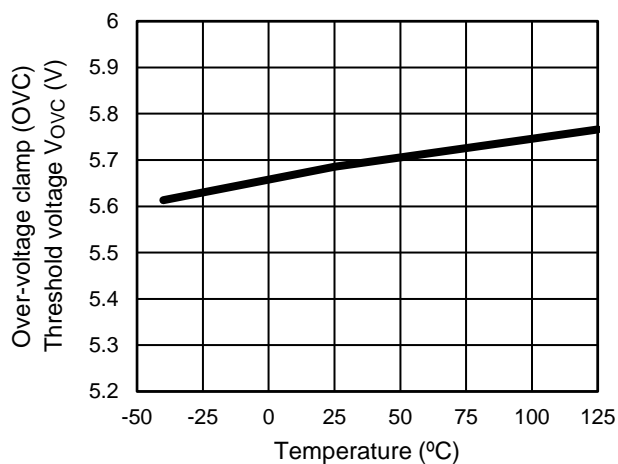


VIN under voltage lockout (UVLO) threshold



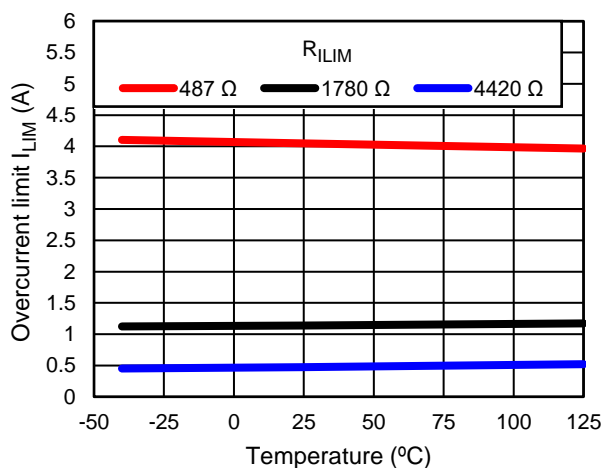
Over-voltage clamp (OVC) Threshold voltage

TCKE905, $R_{OUT} = 10\text{ k}\Omega$



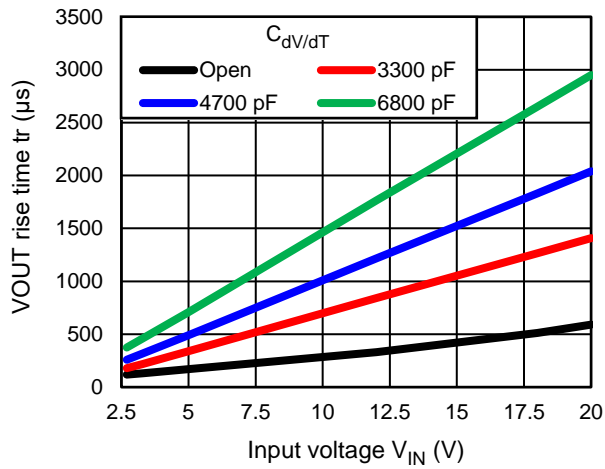
Overcurrent limit

$V_{IN} = 12\text{ V}$



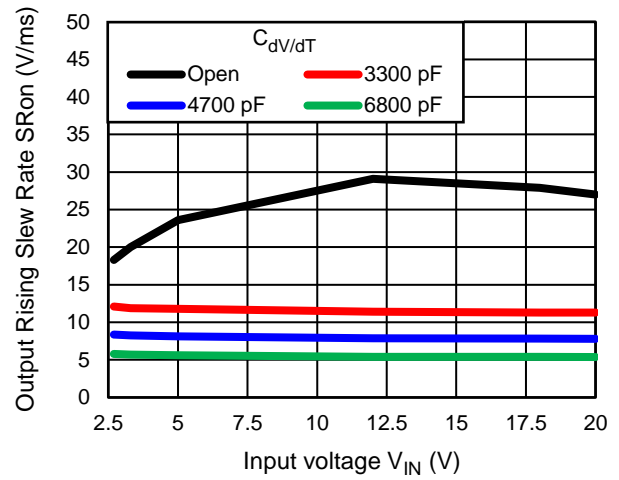
VOUT rise time

Ta = 25 °C, R_{LIM} = 487 Ω, R_{OUT} = Open



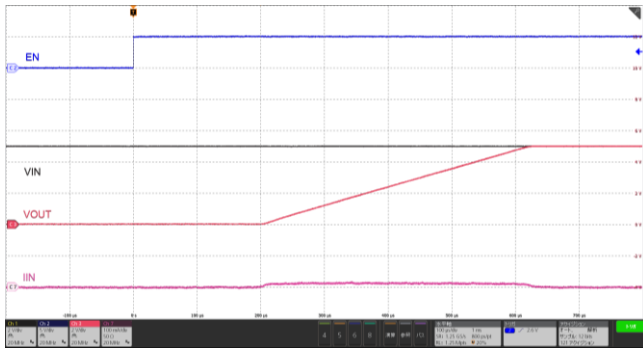
Output Rising Slew Rate

Ta = 25 °C, R_{LIM} = 487 Ω, R_{OUT} = Open



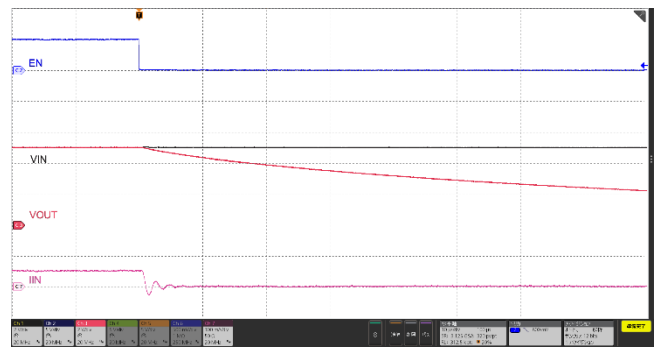
VOUT turn on

$V_{IN} = 5$ V, $C_{OUT} = 1$ μF, $C_{dV/dT} = 3.3$ nF, R_{OUT} = Open



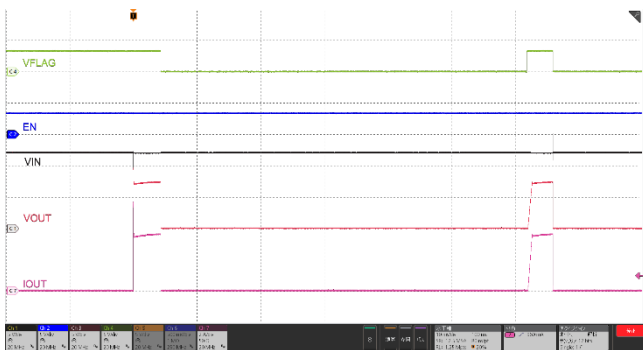
VOUT turn off

$V_{IN} = 5$ V, $C_{OUT} = 1$ μF, $C_{dV/dT} = 3.3$ nF, R_{OUT} = 100 Ω



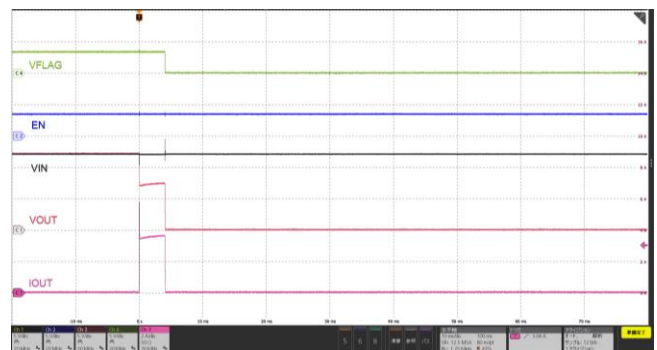
Overcurrent limit Response (Auto-retry)

$V_{IN} = 12$ V, $C_{OUT} = 1$ μF, R_{LIM} = 487 Ω, R_{OUT} = Open to 2 Ω



Overcurrent limit Response (Latched)

$V_{IN} = 12$ V, $C_{OUT} = 1$ μF, R_{LIM} = 487 Ω, R_{OUT} = Open to 2 Ω

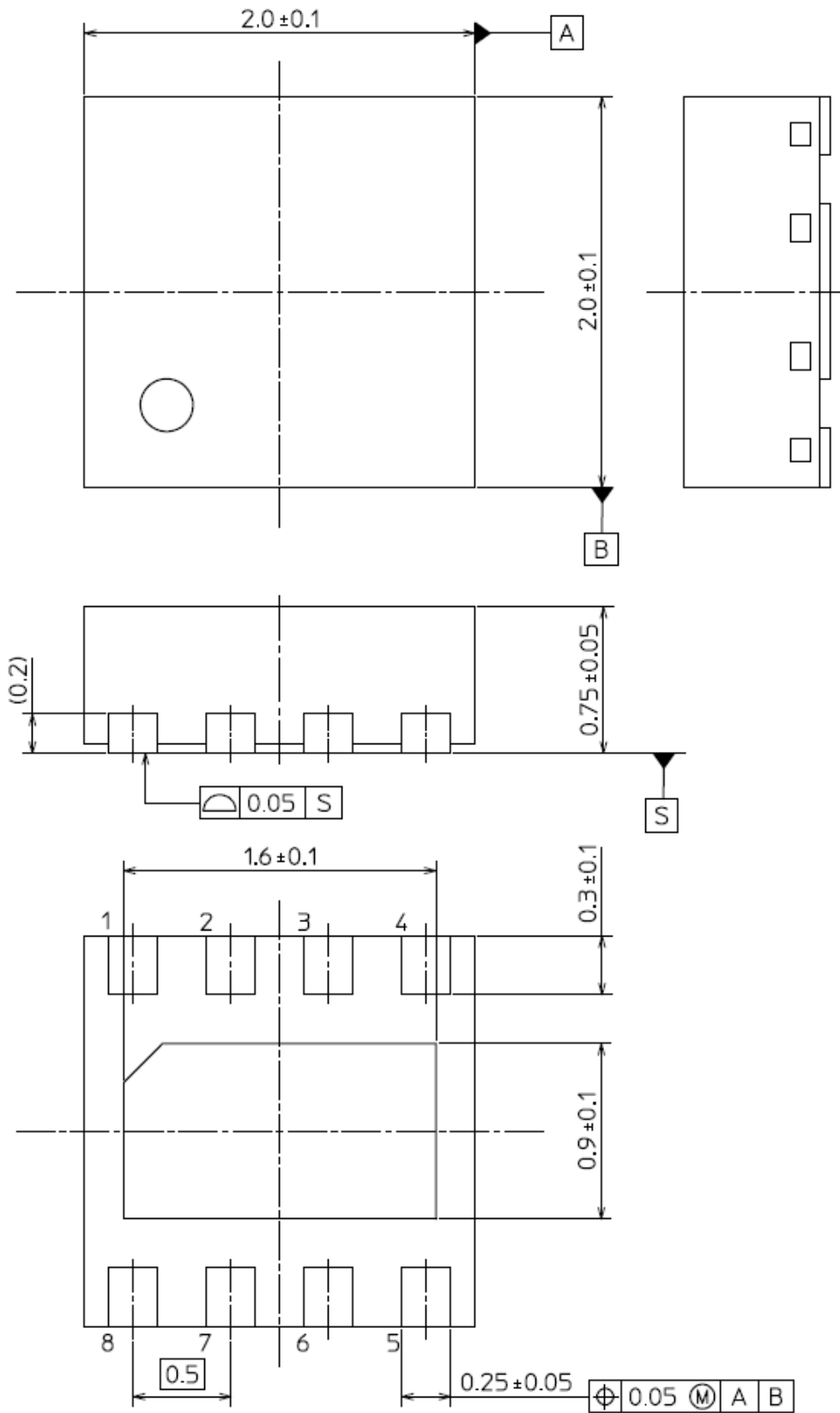


注：特性図の値は特に指定のない限り保証値ではなく参考値です。

12. 外形図

WSO8

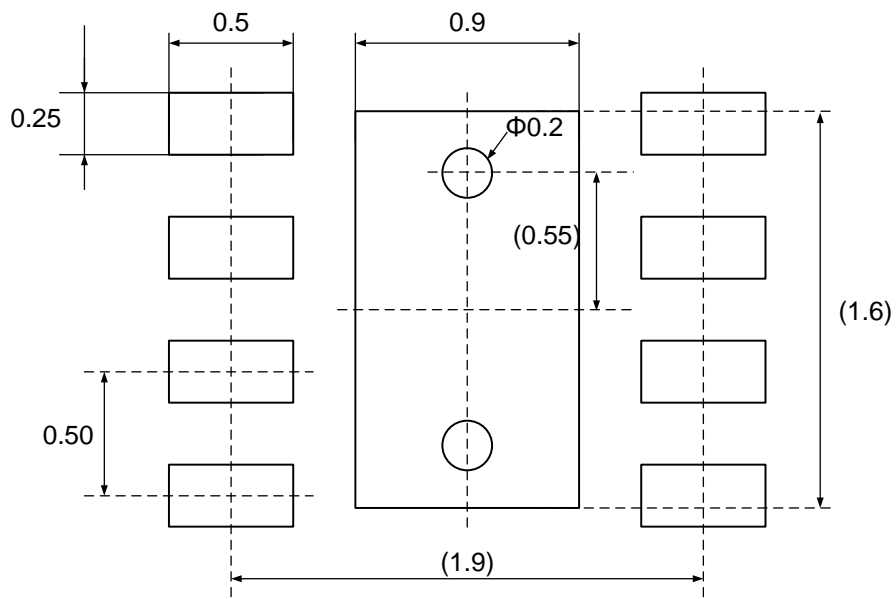
単位 t: mm



質量 : 7.99mg (標準)

13. 参考パッド寸法

単位 : mm



製品取り扱い上のお願い

株式会社東芝およびその子会社ならびに関係会社を以下「当社」といいます。

本資料に掲載されているハードウェア、ソフトウェアおよびシステムを以下「本製品」といいます。

- 本製品に関する情報等、本資料の掲載内容は、技術の進歩などにより予告なしに変更されることがあります。
- 文書による当社の事前の承諾なしに本資料の転載複製を禁じます。また、文書による当社の事前の承諾を得て本資料を転載複製する場合でも、記載内容に一切変更を加えたり、削除したりしないでください。
- 当社は品質、信頼性の向上に努めていますが、半導体・ストレージ製品は一般に誤作動または故障する場合があります。本製品をご使用頂く場合は、本製品の誤作動や故障により生命・身体・財産が侵害されることのないように、お客様の責任において、お客様のハードウェア・ソフトウェア・システムに必要な安全設計を行うことをお願いします。なお、設計および使用に際しては、本製品に関する最新の情報（本資料、仕様書、データシート、アプリケーションノート、半導体信頼性ハンドブックなど）および本製品が使用される機器の取扱説明書、操作説明書などをご確認の上、これに従ってください。また、上記資料などに記載の製品データ、図、表などに示す技術的な内容、プログラム、アルゴリズムその他応用回路例などの情報を使用する場合は、お客様の製品単独およびシステム全体で十分に評価し、お客様の責任において適用可否を判断してください。
- 本製品は、特別に高い品質・信頼性が要求され、またはその故障や誤作動が生命・身体に危害を及ぼす恐れ、膨大な財産損害を引き起こす恐れ、もしくは社会に深刻な影響を及ぼす恐れのある機器（以下“特定用途”という）に使用されることは意図されていませんし、保証もされていません。特定用途には原子力関連機器、航空・宇宙機器、医療機器（ヘルスケア除く）、車載・輸送機器、列車・船舶機器、交通信号機器、燃焼・爆発制御機器、各種安全関連機器、昇降機器、発電関連機器などが含まれますが、本資料に個別に記載する用途は除きます。特定用途に使用された場合には、当社は一切の責任を負いません。なお、詳細は当社営業窓口まで、または当社 Web サイトのお問い合わせフォームからお問い合わせください。
- 本製品を分解、解析、リバースエンジニアリング、改造、改変、翻案、複製等しないでください。
- 本製品を、国内外の法令、規則及び命令により、製造、使用、販売を禁止されている製品に使用することはできません。
- 本資料に掲載してある技術情報は、製品の代表的動作・応用を説明するためのもので、その使用に際して当社及び第三者の知的財産権その他の権利に対する保証または実施権の許諾を行うものではありません。
- 別途、書面による契約またはお客様と当社が合意した仕様書がない限り、当社は、本製品および技術情報に関して、明示的にも黙示的にも一切の保証（機能動作の保証、商品性の保証、特定目的への合致の保証、情報の正確性の保証、第三者の権利の非侵害保証を含むがこれに限らない。）をしておりません。
- 本製品、または本資料に掲載されている技術情報を、大量破壊兵器の開発等の目的、軍事利用の目的、あるいはその他軍事用途の目的で使用しないでください。また、輸出に際しては、「外国為替及び外国貿易法」、「米国輸出管理規則」等、適用ある輸出関連法令を遵守し、それらの定めるところにより必要な手続を行ってください。
- 本製品の RoHS 適合性など、詳細につきましては製品個別に必ず当社営業窓口までお問い合わせください。本製品のご使用に際しては、特定の物質の含有・使用を規制する RoHS 指令等、適用ある環境関連法令を十分調査の上、かかる法令に適合するようご使用ください。お客様がかかる法令を遵守しないことにより生じた損害に関して、当社は一切の責任を負いかねます。

東芝デバイス&ストレージ株式会社

<https://toshiba.semicon-storage.com/jp/>