

小型 eFuse IC TCKE9 シリーズ

アプリケーションノート

概要

eFuse IC とは、従来ヒューズに代わる電子機器を保護するためのさまざまな機能を内蔵した保護 IC であり、電子ヒューズとも呼ばれます。

本資料では、小型・高耐圧で豊富な保護機能を内蔵した eFuse IC である TCKE9 シリーズの基本的な使用方法、各種機能（短絡保護、過電流保護、過電圧保護、過熱保護、突入電流抑制、低電圧誤動作防止、FLAG 出力ほか）の動作について説明します。

目次

概要	1
目次	2
1. はじめに.....	5
2. eFuse IC とは	5
2.1. eFuse IC の使用方法	5
2.2. eFuse IC 使用によるメリット.....	6
3. TCKE9 シリーズの周辺回路例	7
3.1. 周辺回路の注意事項.....	7
4. TCKE9 シリーズの内蔵機能.....	10
5. TCKE9 シリーズのブロック図	11
6. TCKE9 シリーズ の各種回路の説明	13
6.1. チャージポンプ回路.....	13
6.2. 過電圧クランプ回路 (OVC) の動作.....	13
6.3. 低電圧誤動作防止回路 (UVLO) の動作	14
6.4. EN 端子	15
6.4.1. EN 端子信号による制御方法例	16
6.5. 過熱保護回路 (TSD) の動作	19
6.5.1. オートリトライタイプの過熱保護	19
6.5.2. ラッチタイプの過熱保護	19
6.5.3. 過熱保護回路の動作原理.....	20
6.6. 過電流保護回路 (OCL) の動作	21
6.6.1. オートリトライタイプの過電流保護動作.....	22
6.6.2. ラッチタイプの過電流保護動作	23
6.6.3. 過電流保護回路の設定.....	24
6.7. 短絡保護回路の動作.....	25
6.7.1. オートリトライタイプの VOUT 短絡保護動作	25
6.7.2. ラッチタイプの VOUT 短絡保護動作.....	26
6.8. 突入電流抑制回路 (スルーレートコントロール) の動作.....	27
6.8.1. 突入電流抑制回路の動作	27
6.8.2. 出力電圧 VOUT 立ち上がり時間 (スルーレート) の設定	27
6.9. FLAG 回路.....	29
6.10. 急速出力ディスチャージ回路	30
7. TCKE9 シリーズ の応用例	32
8. まとめ	33
製品取り扱い上のお願い.....	34

目次

図 2.1	eFuse IC の使用例・主な機能例	5
図 3.1	TCKE9 シリーズ の周辺回路例	7
図 3.2	TVS/ツェナーダイオード、SBD を併用した TCKE9 シリーズ の周辺回路例	8
図 5.1	TCKE9xxNA/NL/ANA のブロック図	11
図 5.2	TCKE9xxQNA のブロック図	11
図 6.1	過電圧クランプ (OVC) 動作例	13
図 6.2	低電圧誤動作防止回路の検出例	14
図 6.3	EN 端子等価回路	15
図 6.4	通常のコンパレータとウインドウコンパレータの動作	15
図 6.5	EN 端子の接続例 (V_{IN} 直結)	16
図 6.6	EN 端子の接続例 (外部制御)	16
図 6.7	EN 端子の接続例 (V_{IN} とスイッチで接続)	17
図 6.8	EN 端子の接続例 (V_{IN} 抵抗分割)	17
図 6.9	過熱保護回路動作	19
図 6.10	過熱保護回路と動作原理	20
図 6.11	過電流制限動作時の出力電圧－電流特性	21
図 6.12	過電流保護 動作例 (オートリトライ)	22
図 6.13	過電流保護 動作例 (オートリトライ)	23
図 6.14	ILIM 端子周辺外付け回路	24
図 6.15	I_{LIM} - R_{LIM} 特性例	24
図 6.16	短絡保護回路と過電流保護動作例	25
図 6.17	短絡保護回路と過電流保護動作例	26
図 6.18	突入電流抑制 (スルーレートコントロール) 回路動作波形	27
図 6.19	dV/ dT 端子周辺外付け回路	28
図 6.20	$t_{dV/dT}$ - $C_{dV/dT}$ 特性	28
図 6.21	FLAG 端子等価回路	29
図 6.22	ディスチャージ回路	30
図 6.23	ディスチャージ回路動作波形	31
図 7.1	ノートブック PC/ モバイル機器への応用	32
図 7.2	SSD/ ハードディスクへの応用	32
図 7.3	サーバーへの応用	32
図 7.4	ウェアラブル/ IoT 機器への応用	33

表目次

表 4.1	TCKE9 シリーズ の内蔵機能.....	10
表 4.2	TCKE9 シリーズ の内蔵機能別品種リスト.....	10
表 5.1	TCKE9 シリーズ の端子説明.....	12
表 6.1	データシート記載の 過電圧保護 (OVC) 特性.....	13
表 6.2	データシート記載の低電圧誤動作防止 UVLO 特性.....	14
表 6.3	データシート記載の過熱保護 T_{SD} 特性.....	20
表 6.4	データシート記載の過電流保護 (OCL) 特性.....	24
表 6.5	FLAG 出力の対象機能と動作タイミング.....	29

1. はじめに

現在、各種電子機器において過熱や発火などを防止する保安部品として、ヒューズやポリスイッチ（リセットブルヒューズ、ポリヒューズ）といった部品が多用されています。いずれも、定格以上の電流が流れることにより発生するジュール熱を利用した保護デバイスですが、本資料では、これらを従来ヒューズと呼びます。

ガラス管ヒューズやチップヒューズでは内蔵する金属部品の溶断により、ポリスイッチでは導電性ポリマーの熱膨張による抵抗値の急激な増大により、通電を遮断、あるいは制限することで回路を保護、機器の破壊を防止しています。

しかしながら、いずれも動作する電流の精度が低く遮断電流のばらつきが大きかったり、ジュール熱を使用するため保護までに時間が掛かったりというデメリットがあります。

また、金属を溶断させるヒューズでは、一度動作すると不可逆的に破壊するため、ヒューズ自体の交換作業が必要になるというデメリットもあります。

eFuse IC（電子ヒューズ）は、通電の遮断を MOSFET で行うことにより、上述した従来ヒューズのさまざまなデメリットを解決する製品です。従来ヒューズと同様にご使用していただくことができるほか、IC であることを活かして過電流以外のさまざまな保護機能を持たせることもできます。

当社では、小型かつ高耐圧で豊富な保護機能を内蔵した eFuse IC として TCKE9 シリーズ を開発しました。TCKE9 シリーズ では、過電流保護機能（ OCP ）、短絡保護機能、スルーレート調整機能（突入電流抑制機能）、過電圧クランプ機能（ OVC ）および低電圧誤動作防止機能（ UVLO ）を内蔵し、さらに一部機能はそれぞれの設定値が調整可能で、効果的に回路や機器を保護することができます。また、製品によって FLAG 機能または急速出力ディスチャージ機能を選択することが可能です。^注

本資料では、TCKE9 シリーズ の主な特性、動作、使用方法および用途について解説します。

^注 FLAG、急速出力ディスチャージ機能および、対応する製品については[こちら](#)。

2. eFuse IC とは

2.1. eFuse IC の使用方法

eFuse IC は、従来ヒューズで合金部品の溶断により行っていた電流の遮断を半導体スイッチで行います。過剰な電流を検出した検出回路の出力信号により、内蔵された MOSFET を制御し、電流を制限あるいは遮断します。図 2.1 に、PMIC（Power Management IC）の電源供給に eFuse IC を使用した場合のブロック図を示します。

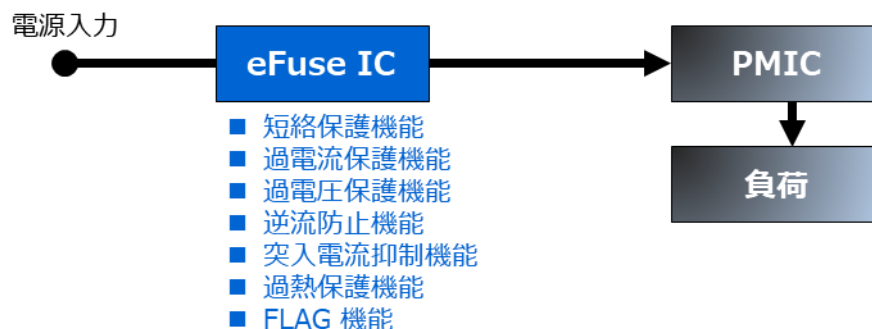


図 2.1 eFuse IC の使用例・主な機能例

この例では、PMIC の電源ラインに従来ヒューズの代わりに eFuse IC を挿入しています。PMIC 自身やその先の回路の異常で過電流が流れたときに、電流を制限あるいは遮断して回路を保護し、機器の発煙、発火などを防ぐことに貢献します。

2.2. eFuse IC 使用によるメリット

eFuse IC を使用した場合、以下のようなメリットが考えられます。

- 交換不要によるメンテナンス費用と時間の削減
eFuse IC では内蔵された MOSFET をオフして電流を遮断しますので、一度の過電流で破壊されることはなく、再度 MOSFET をオンすれば、元のように電流を流して通常動作に復帰させることができます。不可逆的に溶断させる従来のヒューズと異なり繰り返し使用できますので、部品を交換する必要がなく修理など保守メンテナンスに掛かる費用や時間を削減できます。
- 高精度な電流、電圧保護機能による堅牢な保護性能の実現
従来ヒューズは溶断や熱膨張を利用しているため、通電を遮断する電流を厳密に決定することができません。従って、負荷で想定される電流に対し、誤作動を避けてある程度の幅を持たせた定格電流のヒューズを選定することから破壊のリスクが残ります。これに対して eFuse IC では高精度に過電流から保護することが可能です。また、TCKE9 シリーズでは、設定可能な過電流保護および過電圧保護機能を持っているため、電流や電圧に対して堅牢な保護性能を実現します。
- 高速な保護動作による信頼性の向上
従来ヒューズではジュール熱による温度上昇がヒューズ材料の融点に達するまで時間が掛かるので、過電流の発生から遮断までタイムラグがあります。この間は過電流が流れ続けることとなりますが、eFuse IC では過電流の検出とほぼ同時にスイッチをオフして電流を遮断することが可能なため、過電流が流れる時間を大幅に短縮することができます。これによって機器へのダメージを減らすことができ、長期的な信頼性を向上させることができます。
- 各種保護機能のワンパッケージ化による低コスト化、小型化
eFuse IC はその名のとおり IC であることから、過電流保護機能や短絡保護機能の他、従来のヒューズでは実現不可能な過電圧保護機能、突入電流抑制（スルーレートコントロール）機能、過熱保護機能、逆流防止機能といったさまざまな機能をワンパッケージ化できます。ディスクリート受動部品や複数の IC の組み合わせによる機能実現に比較して、部品点数と工数を大幅に削減することや実装面積を縮小することができ、低コスト化、小型化に貢献します。

3. TCKE9 シリーズの周辺回路例

TCKE9 シリーズは 2.7 V ~ 23 V あるいは 3.0 V ~ 23 V で動作し、外付け抵抗およびコンデンサーで制限電流値や VOUT 立ち上がりスルーレートを調整可能な eFuse IC です。TCKE9 シリーズの周辺回路例を以下に示します。

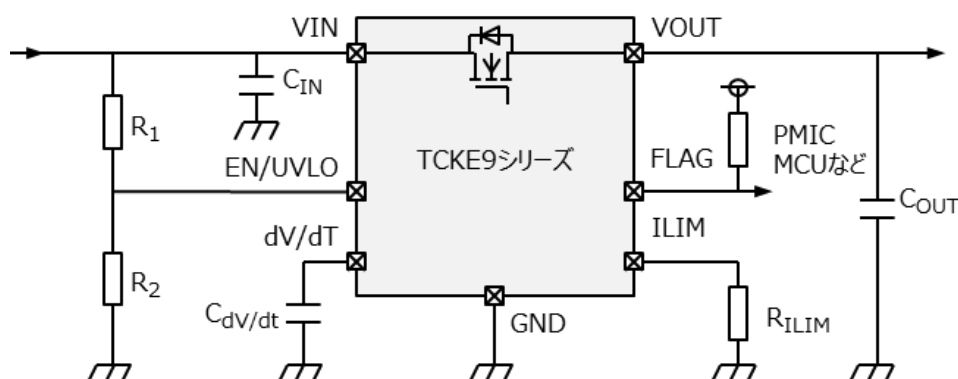


図 3.1 TCKE9 シリーズ の周辺回路例

3.1. 周辺回路の注意事項

短絡や過電流の保護機能が動作して電流が急減すると、TCKE9 シリーズ の入出力端子に接続される配線などのインダクタンス成分の逆起電力により高いスパイク電圧が発生する恐れがあります。下記に対策例を挙げます。

基板設計では TCKE9 シリーズ の入力側と出力側の配線長はできるだけ短くなるようにパターンを設計してください。また、GND の配線領域はインピーダンスを下げるため、できるだけ広く取ってください。

入力側で発生するプラスのスパイク電圧に対して入力コンデンサー C_{IN} には波高値を抑える働きがあります。スパイク電圧の波高値 V_{SPIKE} と C_{IN} の容量値には以下の関係があり、 C_{IN} を大きくすればスパイク電圧を小さくすることができます。

$$V_{SPIKE} = V_{IN} + I_{OUT} \times \sqrt{\frac{L_{IN}}{C_{IN}}} \quad (3-1)$$

V_{SPIKE}	:	発生するスパイク電圧の波高値	(V)
V_{IN}	:	通常動作時の入力電圧	(V)
I_{OUT}	:	出力電流	(A)
L_{IN}	:	入力端子の実効インダクタンス	(H)
C_{IN}	:	入力コンデンサー容量	(F)

TCKE9 シリーズ では C_{IN} に 1 μ F を推奨していますが、必ず実機で V_{SPIKE} が絶対最大定格を超えないことを確認してください。また、 V_{IN} が高い場合は出力電圧 V_{OUT} も高く、短絡時や過電流保護時の電流変化が大きいため、 V_{IN} や V_{OUT} が安定しないで不安定動作を引き起こし IC 破壊に至る可能性があります。

TCKE9 シリーズ の入力側に TVS ダイオード (ESD 保護ダイオード) あるいはツェナーダイオードを接続することにより、

ESD（静電気放電・サージ）や過渡的な過電圧から保護することができます。出力側で発生するマイナスのスパイク電圧が定格を超えるような場合には、SBD（ショットキーバリアダイオード）を接続して出力電位が GND よりも大きく低下することを防ぐ必要があります。SBD は TCKE9 シリーズ だけではなく、負荷として接続される IC や機器の保護としても効果的です。SBD は TCKE9 シリーズ の VOUT 端子と GND 端子間に、GND 側をアノードとして接続してください。このように、TCKE9 シリーズ の保護をより強化することができますので、TCKE9 シリーズ には TVS ダイオードやツェナーダイオードと SBD を併用することを推奨します。この場合の周辺回路例を図 3.2 に示します。

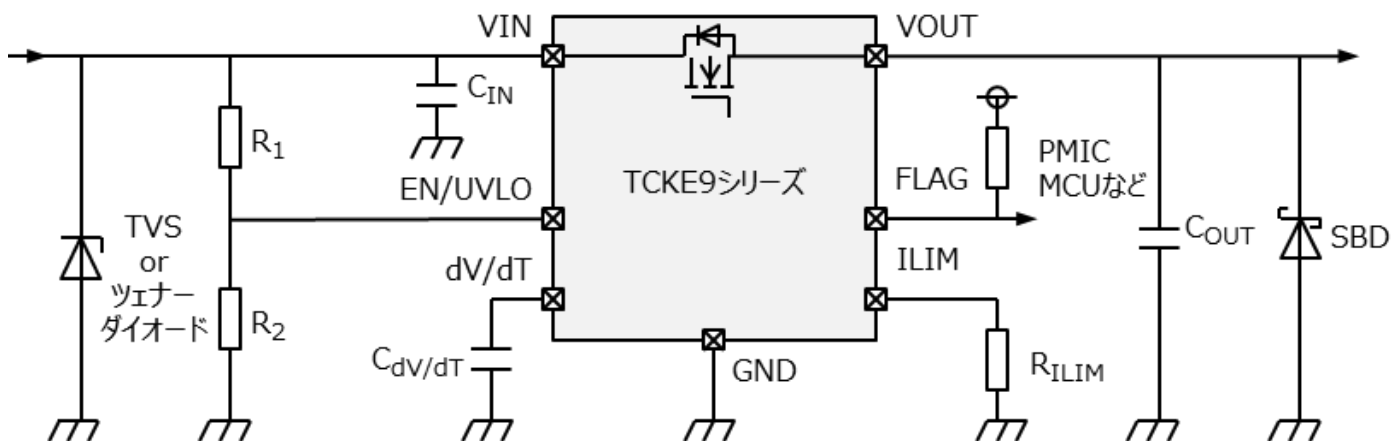


図 3.2 TVS/ツェナーダイオード、SBD を併用した TCKE9 シリーズ の周辺回路例

TCKE9 シリーズ と組み合わせるツェナーダイオード、SBD の一例として CUHZ シリーズ、CUHS20S30 があります。製品、使用方法については下記リンク先をご参照ください。

ツェナーダイオード CUHZ シリーズ の詳細はこちら →

[Click Here](#)

ショットキーバリアダイオード CUHS20S30 の詳細はこちら →

[Click Here](#)

過電圧対策に有効なツェナーダイオードと ESD 保護用ダイオード (アプリケーションノート) →

[Click Here](#)

保護する信号ラインの電圧レベルに対して、何を基準に ESD 保護素子を選択すればいいですか? (FAQ)

→ [Click Here](#)

TVS ダイオード(ESD 保護ダイオード)の選択方法 (FAQ) →

[Click Here](#)

TVS ダイオード(ESD 保護ダイオード)基板設計の注意点 (FAQ) →

[Click Here](#)

その他、ILIM 端子には過電流保護の制限電流値 I_{LIM} を決定する抵抗を接続します。dV/dT 端子には突入電流抑制のためのスルーレート調整用のコンデンサーを接続します。FLAG 端子は過熱保護などの異常時、PMIC や MCU に異常を出力する端子で、オープンドレイン構成となっていますので、外付けにプルアップ抵抗を接続してください。EN 端子は内蔵する MOSFET のオン/ オフ制御を行うほか、外付け抵抗の設定によって低電圧誤動作防止回路の動作しきい値電圧を最適値に設定できます。

これら各端子の機能と外付け素子の決定方法については、6 章 で詳述していますので、そちらをご参照ください。

4. TCKE9 シリーズの内蔵機能

TCKE9 シリーズは、表 4.1 のように eFuse IC として豊富な保護機能を内蔵しています。

表 4.1 TCKE9 シリーズ の内蔵機能

	過電流保護	短絡保護	過電圧保護	過熱保護	スルーレート調整	逆流防止	FLAG 出力	ディスチャージ	急速出力ディスチャージ
内蔵 / 非内蔵	内蔵	内蔵	内蔵	内蔵	内蔵	非内蔵	表 4.2 参照	内蔵	表 4.2 参照
設定値調整可否	可能	可能 (過電流保護の設定値により決定)	—	—	可能	—	—	—	可能

表 4.2 に TCKE9 シリーズの品種リストを示します。

製品によって過電圧クランプしきい値、復帰動作タイプ、FLAG 機能、急速出力ディスチャージ機能が異なります。

表 4.2 TCKE9 シリーズ の内蔵機能別品種リスト

品名	過電圧クランプしきい値	V _{EN} /UVLO 動作	復帰動作タイプ	FLAG 機能	急速出力ディスチャージ	パッケージ
TCKE903NA	3.87 V (標準)	Active High	Auto-retry	Yes	None	WS0N8
TCKE903NL	3.87 V (標準)	Active High	Latched	Yes	None	
TCKE905ANA	5.7 V (標準)	Active High	Auto-retry	Yes	None	
TCKE905NL	5.7 V (標準)	Active High	Latched	Yes	None	
TCKE912NA	13.7 V (標準)	Active High	Auto-retry	Yes	None	
TCKE912NL	13.7 V (標準)	Active High	Latched	Yes	None	
TCKE920NA	22.2 V (標準)	Active High	Auto-retry	Yes	None	
TCKE920NL	22.2 V (標準)	Active High	Latched	Yes	None	
TCKE903QNA	3.87 V (標準)	Active High	Auto-retry	None	Yes	
TCKE905QNA	5.7 V (標準)	Active High	Auto-retry	None	Yes	

5. TCKE9 シリーズのブロック図

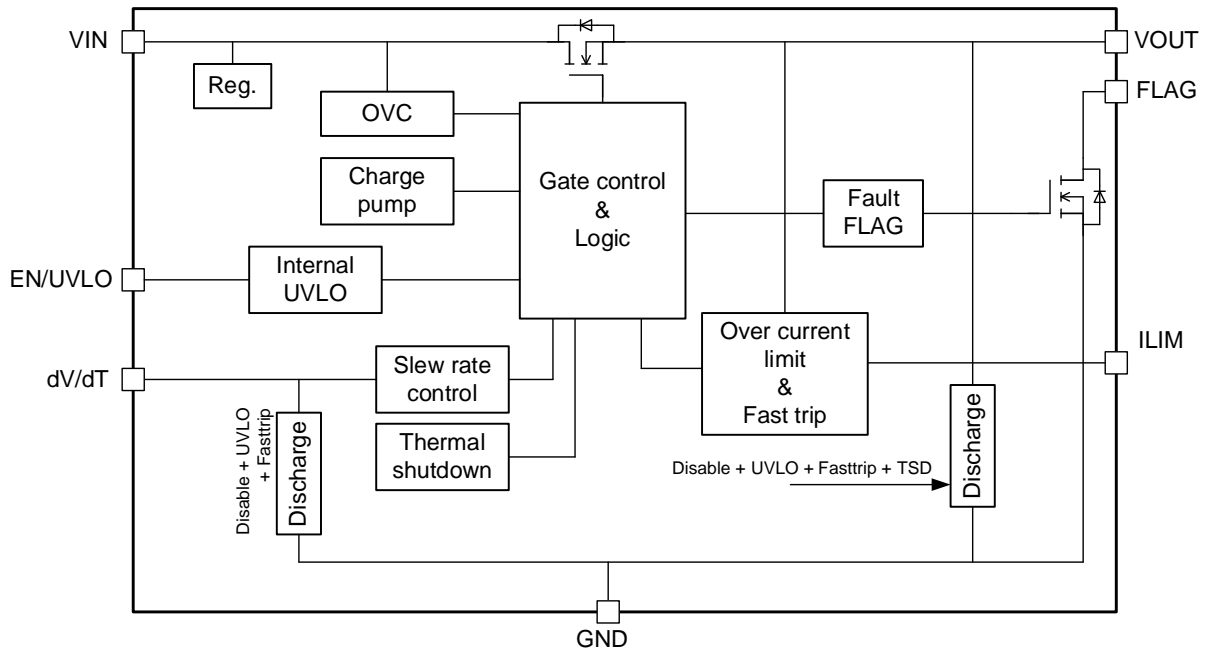


図 5.1 TCKE9xxNA/NL/ANA のブロック図

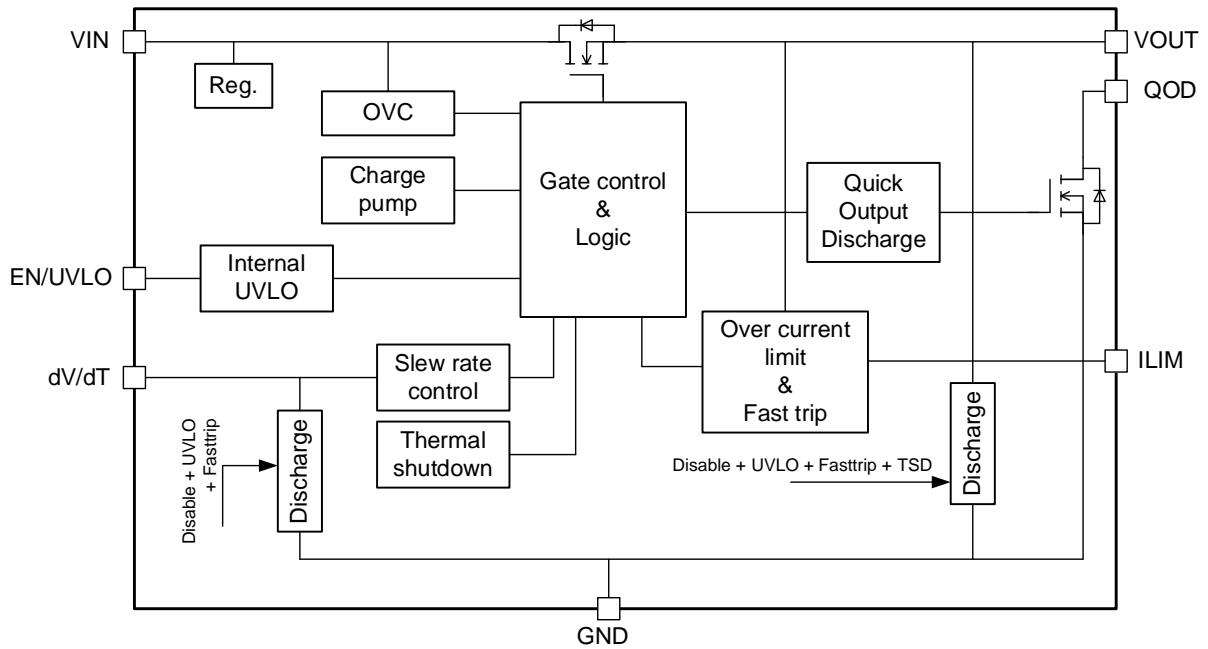


図 5.2 TCKE9xxQNA のブロック図

表 5.1 TCKE9 シリーズ の端子説明

端子名	端子の説明
VIN	入力端子
dV/dT	立ち上がり時間を調整する端子です。dV/ dT 端子と GND 端子間に接続される容量値で立ち上がり時間を調整します。
EN/UVLO	イネーブル端子です。また外付け抵抗により UVLO 電圧を調整することも可能です。
ILIM	過電流制限値を調整する端子です。ILIM 端子と GND 端子間に接続される抵抗値で過電流制限値を調整します。
GND	グラウンド端子
FLAG	フラグ出力端子です。過熱など IC が異常状態を検出し、外部に信号を出力します。オープンドレイン構成となっていますので、外付けにプルアップ抵抗を接続してください。
QOD	出力ディスチャージ端子です。VOUT 端子に直接接続あるいは外部抵抗を通して接続したときに、ディスチャージします。
VOUT	出力端子

6. TCKE9 シリーズ の各種回路の説明

6.1. チャージポンプ回路

チャージポンプ回路とは、スイッチ用の Nch MOSFET のゲート駆動電圧生成用の昇圧回路です。

6.2. 過電圧クランプ回路 (OVC) の動作

過電圧保護回路は、設定された入力電圧以上の電圧が印加されると出力電圧をクランプさせて、負荷に過電圧が印加されることを防ぐ回路です。TCKE9 シリーズの過電圧保護の動作例を図 6.1 に示します。V_{OVC}、V_{CLAMP} 電圧は製品ごとに設定されています。

表 6.1 データシート記載の 過電圧保護 (OVC) 特性

V_{IN} = 3.3 V (TCKE903), V_{IN} = 5.0 V (TCKE905), V_{IN} = 12 V (TCKE912), V_{IN} = 20 V (TCKE920), R_{ILIM} = 487 Ω

項目	記号	測定条件	T _a = 25 °C			T _a = -40 to 125 °C		単位	
			最小	標準	最大	最小	最大		
過電圧クランプ (OVC) しきい値	V _{OVC}	R _{OUT} = 10 kΩ	TCKE903	-	3.87	-	3.64	4.10	V
			TCKE905	-	5.7	-	5.4	6.0	V
			TCKE912	-	13.7	-	13.2	14.3	V
			TCKE920	-	22.2	-	21.0	23.3	V
過電圧クランプ時 V _{OUT} 電圧	V _{CLAMP}	I _{OUT} = 10 mA	TCKE903	-	3.60	-	3.45	3.87	V
			TCKE905	-	5.55	-	5.20	5.80	V
			TCKE912	-	13.55	-	13.00	14.10	V
			TCKE920	-	22.1	-	21.0	22.8	V

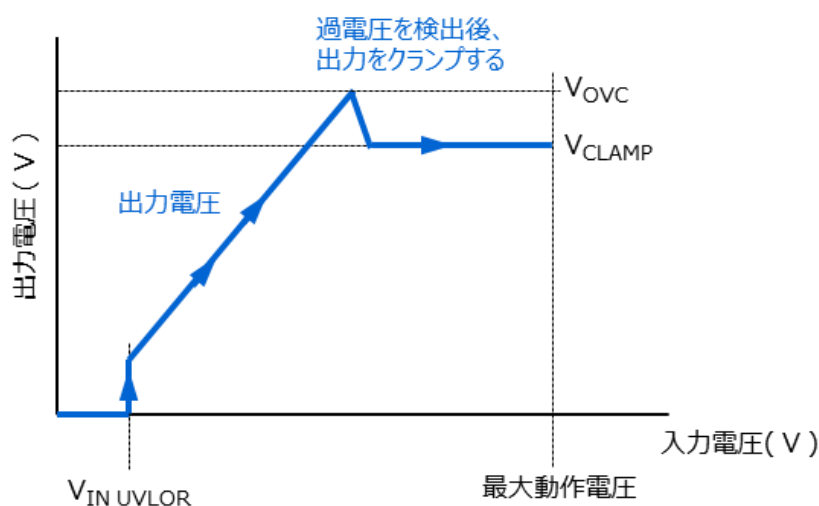


図 6.1 過電圧クランプ (OVC) 動作例

6.3. 低電圧誤動作防止回路 (UVLO) の動作

入力電圧 V_{IN} が低下して出力端子 V_{OUT} に接続される後段の IC や回路の最低動作電圧を下回ることにより、システムが誤動作しないようにする回路が低電圧誤動作防止回路です。 V_{IN} が低電圧保護しきい値電圧まで低下すると出力をオフ状態とし、 $V_{IN} \geq V_{IN_UVLOR}$ まで上昇すると IC としての動作を開始します。低電圧誤動作防止回路にはヒステリシスが設定されており、 V_{IN} が V_{IN_UVLOF} を下回ると、出力は自動的にオフ状態となります。TCKE9 シリーズの低電圧誤動作防止の動作例を図 6.2 に示します。

表 6.2 データシート記載の低電圧誤動作防止 UVLO 特性

$R_{ILIM} = 487 \Omega$

項目	記号	測定条件	$T_a = 25 \text{ }^\circ\text{C}$			$T_a = -40 \text{ to } 125 \text{ }^\circ\text{C}$		単位
			最小	標準	最大	最小	最大	
VIN 低電圧誤動作防止 (UVLO) しきい値電圧	V_{IN_UVLOR1}	Rising, TCKE9xx series	–	2.51	–	2.35	2.68	V
	V_{IN_UVLOF1}	Falling, TCKE9xx series	–	2.41	–	2.25	2.53	V
	V_{IN_UVLOR2}	Rising, TCKE9xxQ series	–	2.80	–	2.63	2.97	V
	V_{IN_UVLOF2}	Falling, TCKE9xxQ series	–	2.68	–	2.52	2.81	V

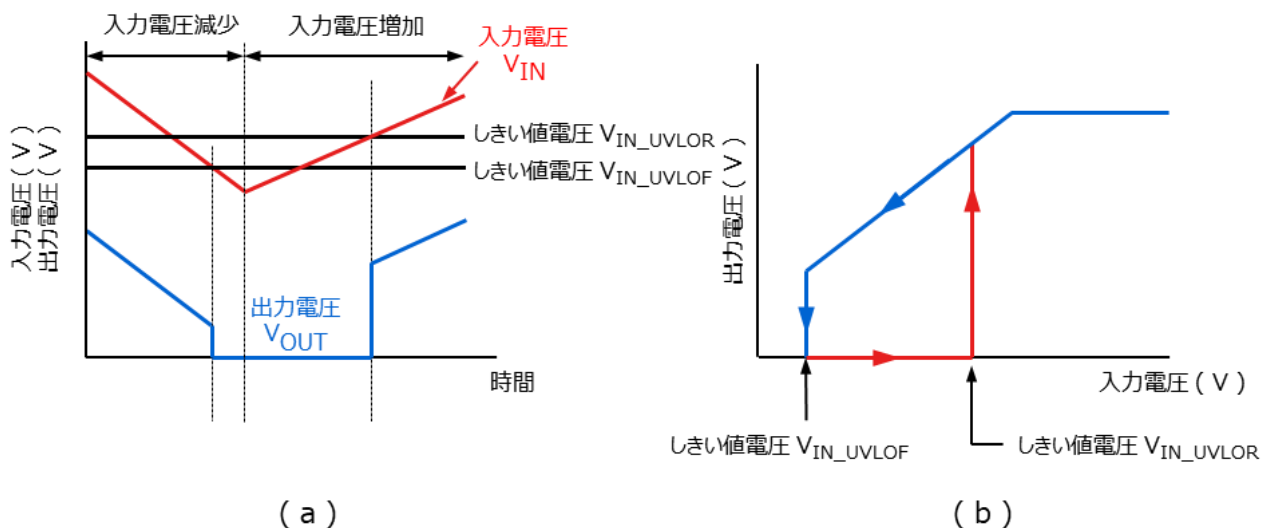


図 6.2 低電圧誤動作防止回路の検出例

6.4. EN 端子

TCKE9 シリーズは EN 端子を備えており、本端子を使って TCKE9 シリーズ の動作を制御することができます。さらに、外付け抵抗により低電圧誤動作防止回路（UVLO）の動作電圧を最適な値に設定することができます。

また、TCKE9シリーズの EN 端子には図 6.3 のようにウインドウコンパレータが接続されています。ウインドウコンパレータは、 V_{REF_P} と V_{REF_N} の2つのしきい値が設定されているために、メカニカルスイッチなどで発生するチャタリングやリングが重畳した不安定な制御信号が入力されても図 6.4(b) のように安定した出力を得ることができます。これに対して、入力に対して1つのしきい値を持つ通常のインバータでは図 6.4(a) のように出力が誤動作したりする可能性があります。

なお、TCKE9 シリーズ では、EN 端子はプルダウンされていません。

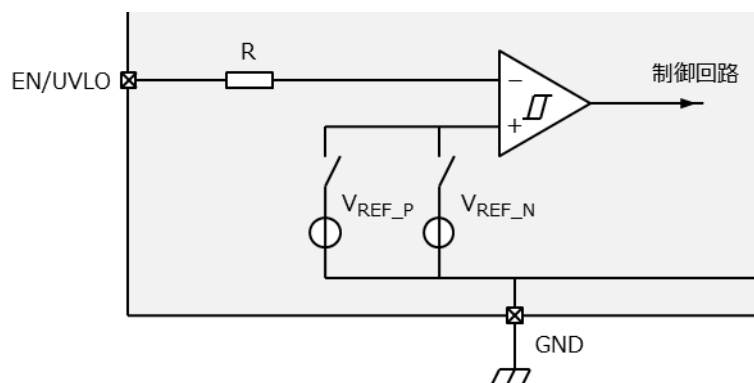


図 6.3 EN 端子等価回路

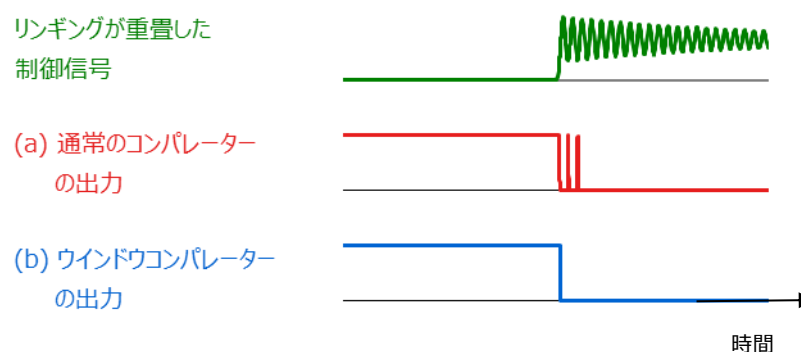


図 6.4 通常のコンパレータとウィンドウコンパレータの動作

6.4.1. EN 端子信号による制御方法例

以下に、EN 端子信号による制御方法例を示します。

(1) 低電圧誤動作防止回路の動作電圧を変更せず、動作制御も行わない場合

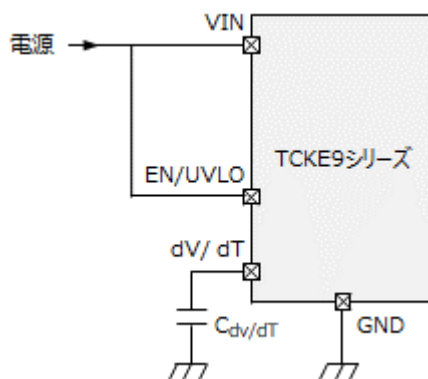


図 6.5 EN 端子の接続例 (V_{IN} 直結)

EN 端子は V_{IN} 端子に直結してください (図 6.5)。この場合、TCKE9 シリーズではプルアップ抵抗は不要です。EN 端子は V_{IN} 端子と同じ耐圧に設計されており、 V_{IN} 端子と EN 端子は直結可能です。部品点数の削減に貢献します。

(2) 低電圧誤動作防止回路の動作電圧を変更せず、外部から動作制御を行う場合

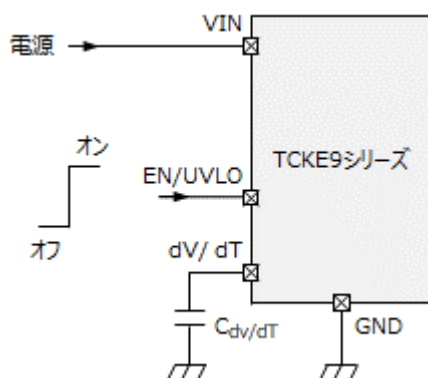


図 6.6 EN 端子の接続例 (外部制御)

EN 端子に外部からの制御信号を直接入力してください (図 6.6)。EN 端子のオン/ オフしきい値電圧はヒステリシスを持っていますので、制御信号の "H" レベルは 1.2 V (標準) 以上、"L" レベルは 1.1 V (標準) 以下となるように設定してください。

(3) 低電圧誤動作防止回路の動作電圧を変更せず、VIN 端子との短絡スイッチで動作制御を行う場合

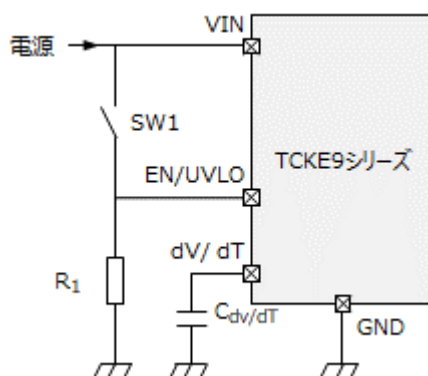


図 6.7 EN 端子の接続例 (VIN とスイッチで接続)

VIN 端子との直結部にスイッチを設けて動作制御ができるようにしたものです (図 6.7)。

SW1 開放時に EN/UVLO 端子がオープンにならないようにプルダウン抵抗が必要です。プルダウン抵抗の値は EN/UVLO 端子が不定にならないように設計ください。また SW1 の導通時には R_1 に流れる電流も考慮のうえ、実機で確認して決定してください。

(4) 所望の低電圧誤動作防止の動作電圧に設定する場合

入力 VIN には規定の UVLO がありますが、EN 端子に外付け抵抗を追加することで所望の低電圧誤動作防止の動作電圧 $V_{IN/UVLO(fall)}$, $V_{IN/UVLO(rise)}$ に設定することが可能です。回路例を図 6.8 に示します。

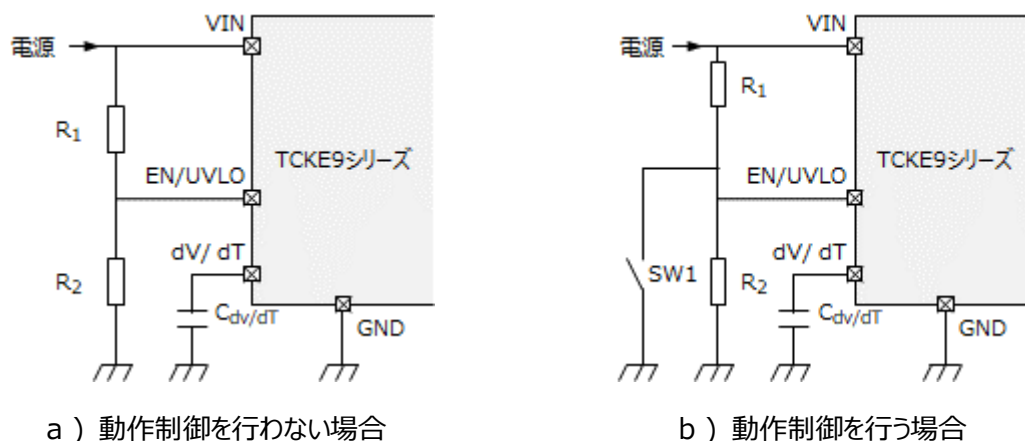


図 6.8 EN 端子の接続例 (V_{IN} 抵抗分割)

a) は EN 端子による動作制御を行わない場合、b) は動作制御を行う場合の回路例です。図に示すように、外付け抵抗で入力電圧 V_{IN} の分圧した電圧を EN/UVLO 端子に入力して動作制御を行うことにより、 V_{IN} の低下時に動作を停止させることができます。外付け抵抗を適切に選定することで、低電圧誤動作防止回路の動作電圧を所望の値に設定できます。 V_{IN} 低電圧誤動作防止電圧 (V_{IN_UVLO}) を下回る電圧には設定できません。EN/UVLO 端子の外付け抵抗 R_1 、 R_2 による設定値 $V_{IN/UVLO(fall)}$ の計算式は (6-1) 式で求められます。

$$V_{IN/UVLO(fall)} = V_{ENUVF} \times \left(\frac{R_1 + R_2}{R_2} \right) \quad (6-1)$$

$V_{IN/UVLO(fall)}$: 入力電圧下降時の誤動作防止回路動作電圧 (V)

V_{ENUVF} : EN しきい値電圧 下降時 1.1 V (標準) (V)

先述のとおり、EN 端子のコントロール電圧はヒステリシスを持っており、 V_{IN} の立ち上がり時に起動する電圧は変わります。立ち上がり時の起動電圧 $V_{IN/UVLO(rise)}$ は (6-2) 式で求められます。

$$V_{IN/UVLO(rise)} = V_{ENUVR} \times \left(\frac{R_1 + R_2}{R_2} \right) \quad (6-2)$$

$V_{IN/UVLO(rise)}$: 入力電圧上昇時の誤動作防止回路解除電圧 (V)

V_{ENUVR} : EN しきい値電圧 上昇時 1.2 V (標準) (V)

図 6.8 の b) のように、 R_2 と並列にスイッチを接続して動作制御を行うこともできます。この場合、(3) の例とは逆に SW1 が導通時に TCKE9 シリーズ が動作を停止します。このとき R_1 が電流制限抵抗となりますので抵抗値選定には注意してください。

6.5. 過熱保護回路 (TSD) の動作

過熱保護回路 (TSD : サーマルシャットダウン) は、出力に大電流が流れ続けた場合や出力が短絡(ショート)した場合、入力に過電圧が印加された場合に、周囲温度が急激に上昇して TCKE9 シリーズ の接合温度が過熱保護しきい値温度 T_{SD} (155 °C 標準) 以上になったときに、出力をオフして IC を保護する回路です。TCKE9 シリーズでは、過熱保護が動作すると出力をオフさせると同時に、FLAG 端子の出力も " H " レベルから " L " レベルとなります。過熱保護の動作温度と復帰温度はヒステリシスを持たせています。

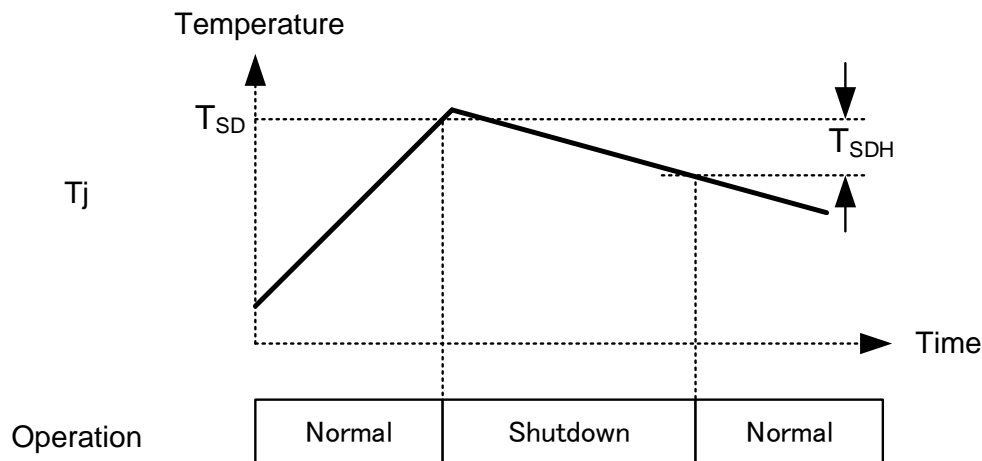


図 6.9 過熱保護回路動作

6.5.1. オートリトライタイプの過熱保護

過熱保護によりシャットダウン状態へ移行した後、一定時間後に再起動します。

6.5.2. ラッチタイプの過熱保護

過熱保護機能が動作しシャットダウン状態へ移行した後、復帰させるには EN/UVLO 端子のコントロール信号などで再起動する必要があります。再起動するまで保護動作が継続します。

6.5.3. 過熱保護回路の動作原理

接合温度の検出は、図 6.10 に示すように温度に対して電圧の変化が少ない基準電圧 V_{REF} を R_8 と R_9 で分圧した V_{TSD} と、ダイオードの順方向電圧を比較することで行います。TCKE9 シリーズ が正常に動作しているときは、 V_{TSD} に対してダイオードの順方向電圧が高い状態となっています。ダイオードの順方向電圧は 約 $-2 \text{ mV}/^\circ\text{C}$ の温度係数を持っていることから、接合温度が上昇して順方向電圧が V_{TSD} を下回るとコンパレータが反転して、TCKE9 シリーズ の出力をオフ状態とします。同時に、FLAG 端子の出力が " H " レベルから " L " レベルに反転します。

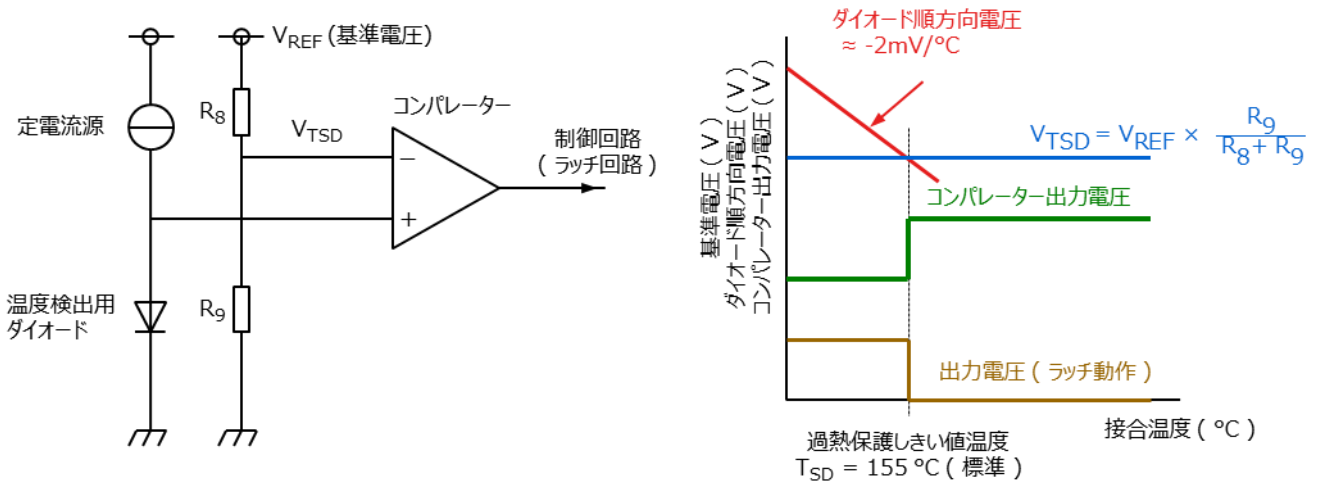


図 6.10 過熱保護回路と動作原理

表 6.3 データシート記載の過熱保護 T_{SD} 特性

$V_{IN} = 3.3 \text{ V}$ (TCKE903), $V_{IN} = 5.0 \text{ V}$ (TCKE905), $V_{IN} = 12 \text{ V}$ (TCKE912), $V_{IN} = 20 \text{ V}$ (TCKE920), $R_{ILIM} = 487 \Omega$

項目	記号	測定条件	$T_a = 25 \text{ }^\circ\text{C}$			$T_a = -40 \text{ to } 125 \text{ }^\circ\text{C}$		単位
			最小	標準	最大	最小	最大	
過熱保護しきい値温度	T_{SD}	T_j	-	155	-	-	-	$^\circ\text{C}$
過熱保護ヒステリシス温度	T_{SDH}	T_j	-	20	-	-	-	$^\circ\text{C}$
過熱保護オートリトライ インターバル時間	$t_{TSD, RST}$	-	-	55	-	-	-	ms

6.6. 出力電流制限 (OCL) の動作

過電流保護回路は過電流が流れたときの消費電力を抑えて IC と負荷の劣化や破壊を防止する回路です。負荷の異常や短絡などで出力電流が出力制限電流 I_{LIM} に達し、過電流を検知すると I_{LIM} 以上の電流が流れないように出力電流と出力電圧を低下させて、IC と負荷で消費される電力を制限します。後述する短絡保護回路と合わせて、過電流に対して 2 重に保護することができ、発火や発煙の防止に大きく貢献します。図 6.11 に TCKE9 シリーズの出力電流制限動作時の出力電圧と電流の関係を示します。

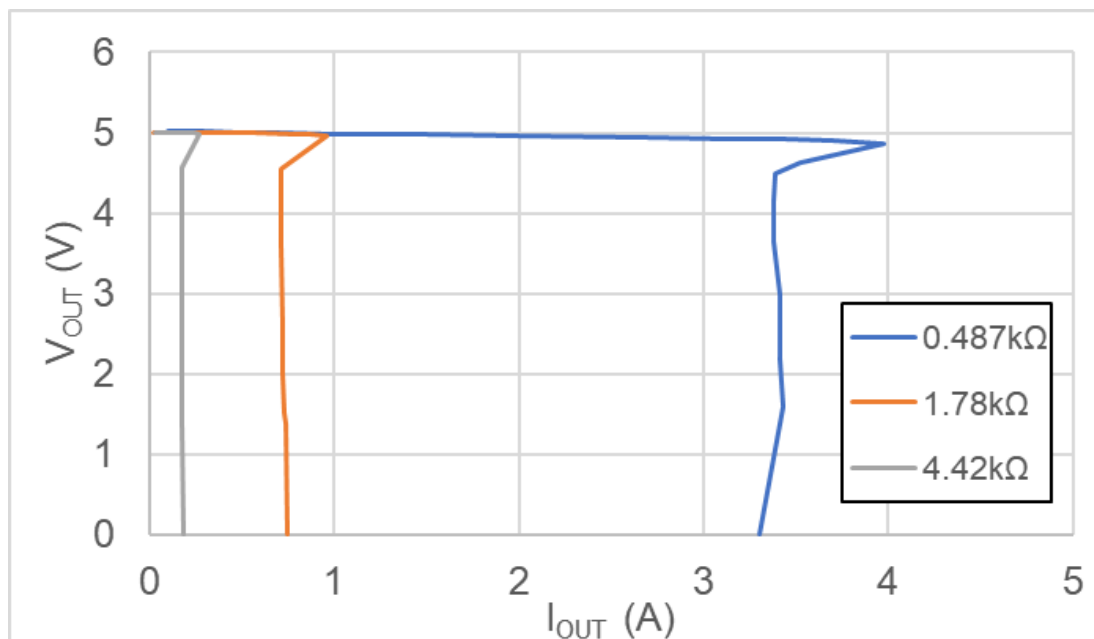


図 6.11 過電流制限動作時の出力電圧 – 電流特性

6.6.1. オートリトライタイプの過電流保護動作

出力電流値が I_{LIM} に達し、過電流を検知すると I_{LIM} 以上の電流が流れないよう電流を制限します。このとき、出力電圧と電流の関係に従って、出力電圧は低下します。この段階で過電流が解消されない場合、IC の温度は上昇し過熱保護の温度に達した場合は出力を停止してシャットダウン状態に移行します。オートリトライの場合、一定時間後に再び動作を開始しますが、過電流が解消されていない場合は再び電流を制限します。よって、電流リミット → 温度上昇 → 過熱保護 → シャットダウン → 温度低下 → 再起動 → 電流リミットというサイクルにより復帰の試行を繰り返します。

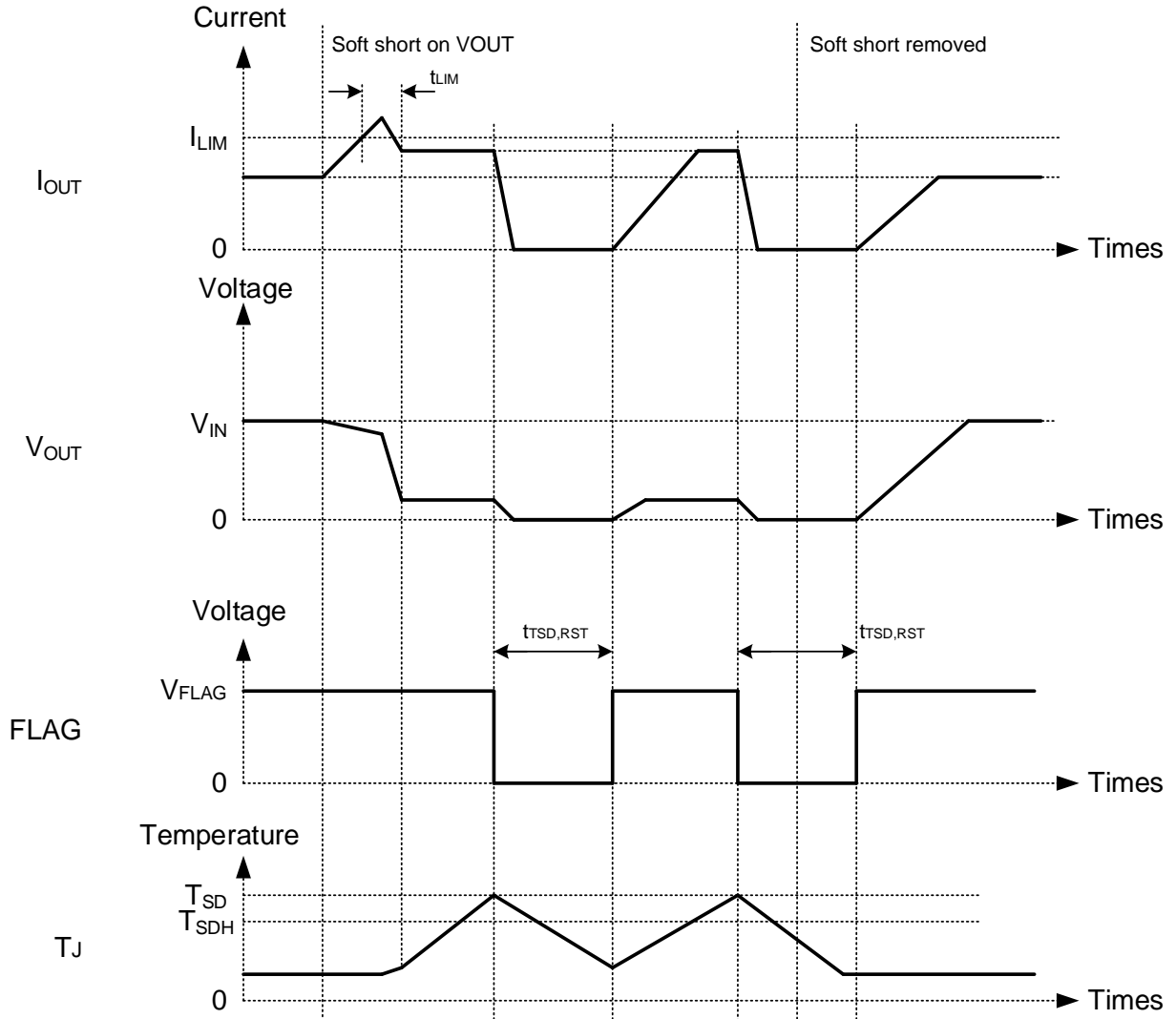


図 6.12 過電流保護 動作例 (オートリトライタイプ)

6.6.2. ラッチタイプの過電流保護動作

オートリトライタイプと同様に、出力電流値が I_{LIM} に達し、過電流を検知すると I_{LIM} 以上の電流が流れないよう電流を制限します。このとき、出力電圧と電流の関係に従って、出力電圧は低下します。この段階で過電流が解消されない場合、IC の温度は上昇し過熱保護の温度に達した場合は出力を停止してシャットダウン状態に移行します。ラッチタイプの場合は過熱保護動作にラッチがかかりますので、復帰させるには EN/UVLO 端子のコントロール信号などで再起動する必要があり、再起動するまで保護動作が継続します。

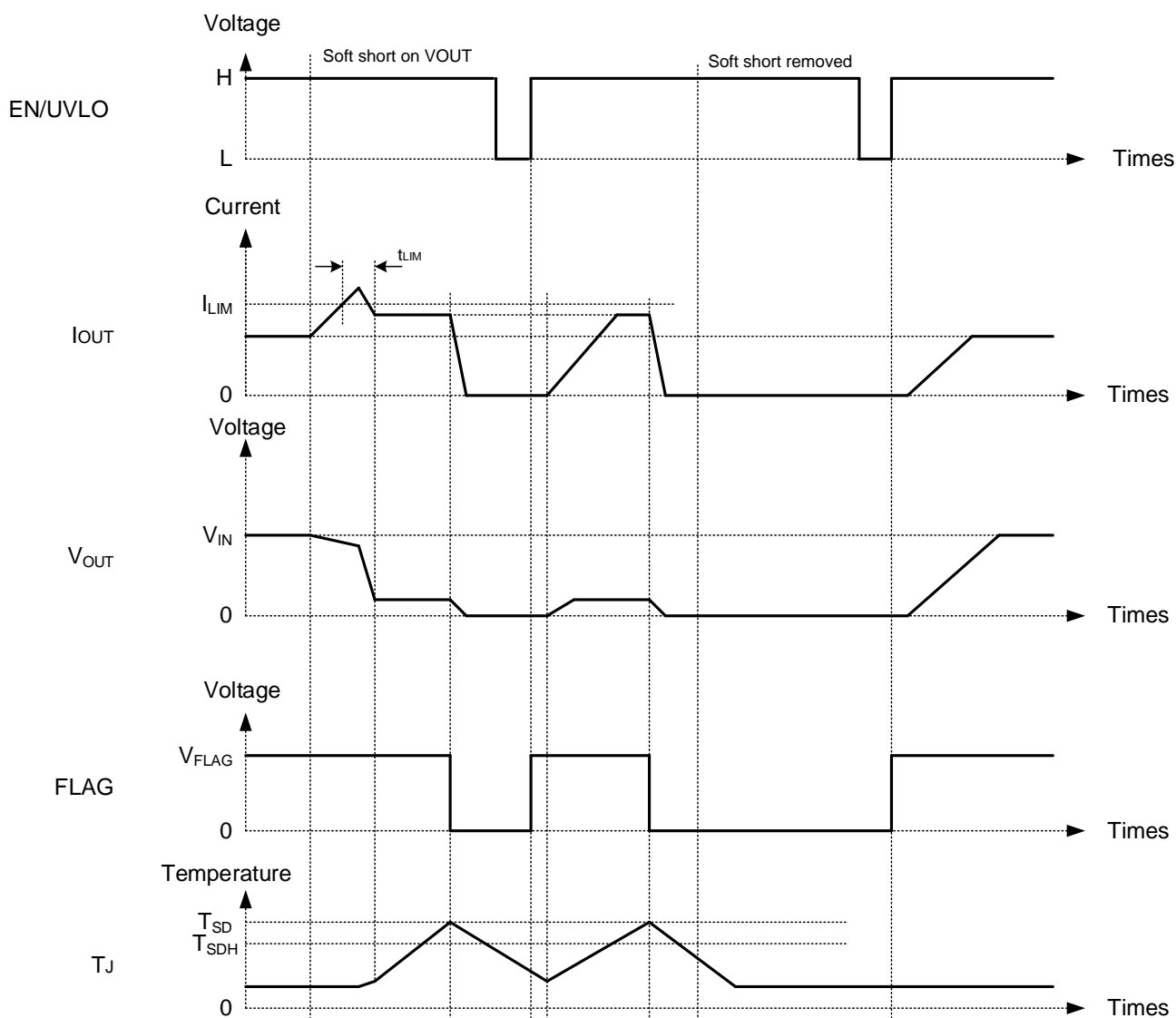


図 6.13 過電流保護 動作例 (ラッチタイプ)

6.6.3. 過電流保護回路の設定

TCKE9 シリーズ の出力電流制限 I_{LIM} は調整可能で、ILIM 端子の外付け抵抗 R_{ILIM} を適切に選ぶことにより、用途に応じた最適な制限電流値に設定にすることができます。 I_{LIM} は (6 - 3) 式により求められますが、抵抗値の選定にあたっては必ず実機で確認ください。

$$R_{ILIM} = \frac{1985}{I_{LIM} - 0.04} \quad (\Omega) \quad (6-3)$$

I_{LIM} : 過電流制限値 (A)
 R_{ILIM} : ILIM 端子外付け抵抗値 (Ω)

図 6.14 と図 6.15 に ILIM 端子の周辺回路図と I_{LIM} と R_{ILIM} の関係を示します。

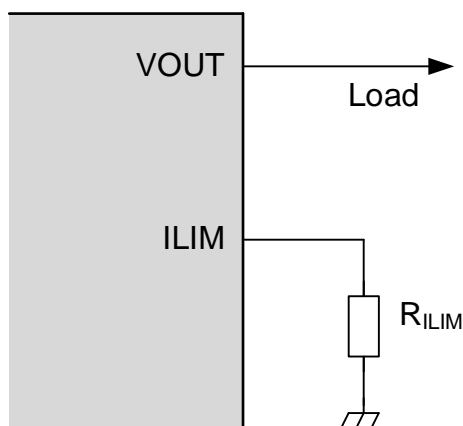


図 6.14 ILIM 端子周辺外付け回路

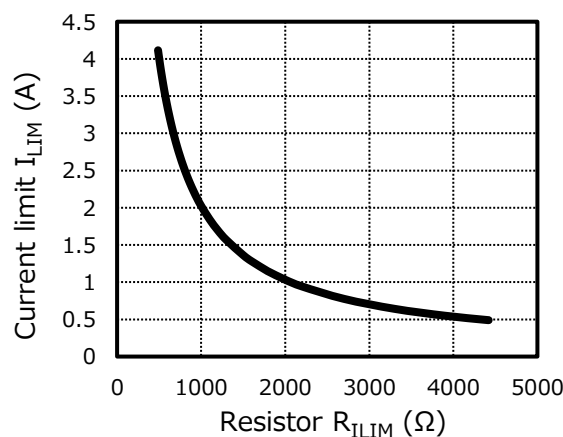


図 6.15 I_{LIM} - R_{ILIM} 特性例

表 6.4 データシート記載の過電流保護 (OCL) 特性

$V_{IN} = 3.3\text{ V}$ (TCKE903), $V_{IN} = 5.0\text{ V}$ (TCKE905), $V_{IN} = 12\text{ V}$ (TCKE912), $V_{IN} = 20\text{ V}$ (TCKE920)

項目	記号	測定条件	$T_a = 25\text{ }^\circ\text{C}$			$T_a = -40\text{ to }125\text{ }^\circ\text{C}$		単位
			最小	標準	最大	最小	最大	
出力制限電流 (注)	I_{LIM}	$R_{ILIM} = 487\text{ }\Omega$	-	4.09	-	3.40	4.68	A
		$R_{ILIM} = 1780\text{ }\Omega$	-	1.11	-	0.95	1.36	A
		$R_{ILIM} = 4420\text{ }\Omega$	-	0.49	-	0.33	0.65	A
		$R_{ILIM} = 0\text{ }\Omega$	-	2	-	-	-	A
		$R_{ILIM} = \text{Open}$	-	0	-	-	-	A

(注) : 設計保証値

6.7. 短絡保護回路の動作

短絡保護回路は、電源ラインや負荷が何らかの異常により短絡した際に動作を停止して、過大な電流が流れるのを防ぐ回路です。TCKE9 シリーズでは、ごく短い時間に出力電流が出力電流制限電流 I_{LIM} の 1.6 倍（標準）の電流が流れたときに短絡と判定して本回路が動作します。TCKE9 シリーズは超高速の短絡保護回路技術（Fast trip 回路）を採用しており、短絡発生から t_{SHORT} （図 6.16 参照：2 μ s（標準））で保護回路を動作させることができます。

6.7.1. オートリトライタイプの VOUT 短絡保護動作

VOUT 端子が短絡し、出力電流が過電流保護時制限電流 (I_{LIM}) の 1.6 倍に達した場合に VOUT 短絡と判断し、出力を停止させます。その後ソフトスタート動作で動作を開始しますが、短絡が継続していた場合に過電流制限電流 (OCL) で動作が継続するため IC の温度は上昇し、やがて過熱保護機能が動作しシャットダウン状態へ移行します。オートリトライタイプの場合、一定時間後に再び動作を開始しますが、VOUT 短絡が解消されていない場合は再び電流を制限します。よって、電流リミット→温度上昇→過熱保護→シャットダウン → 温度低下 → 再起動→電流リミットというサイクルにより復帰の試行を繰り返します。

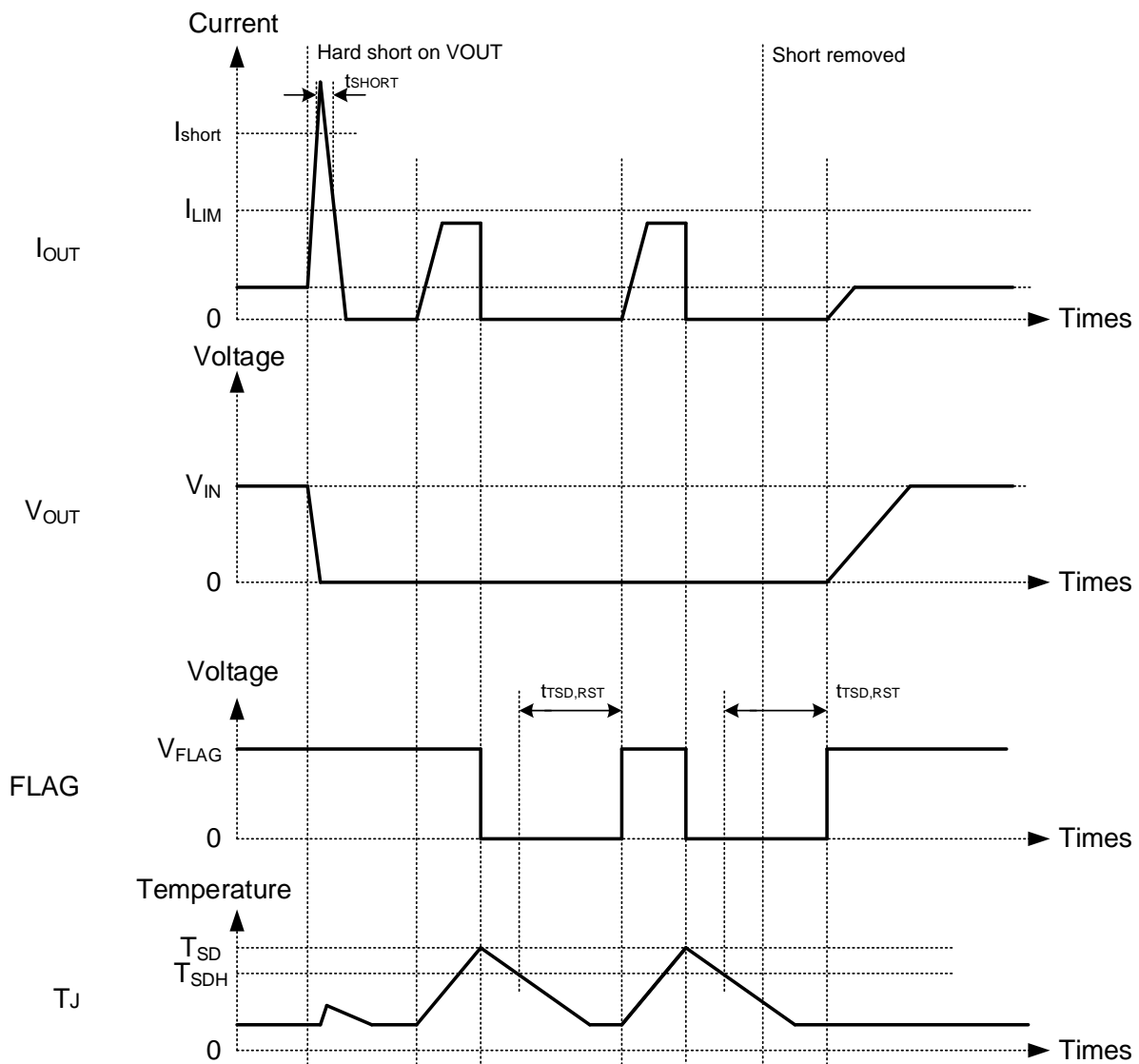


図 6.16 短絡保護と過電流保護 動作例（オートリトライタイプ）

ラッチタイプの VOUT 短絡保護動作

オートリトライタイプと同様に、VOUT 端子が短絡し、出力電流が過電流保護時制限電流 (I_{LIM}) の 1.6 倍に達した場合に VOUT 短絡と判断し、出力を停止させます。その後ソフトスタート動作で動作を開始しますが、短絡が継続していた場合に過電流制限電流 (OCL) で動作が継続するため IC の温度は上昇し、やがて過熱保護機能が動作しシャットダウン状態へ移行します。復帰させるにはオートリトライタイプとは異なり、EN/UVLO 端子のコントロール信号などで再起動する必要があります。再起動するまで保護動作が継続します。

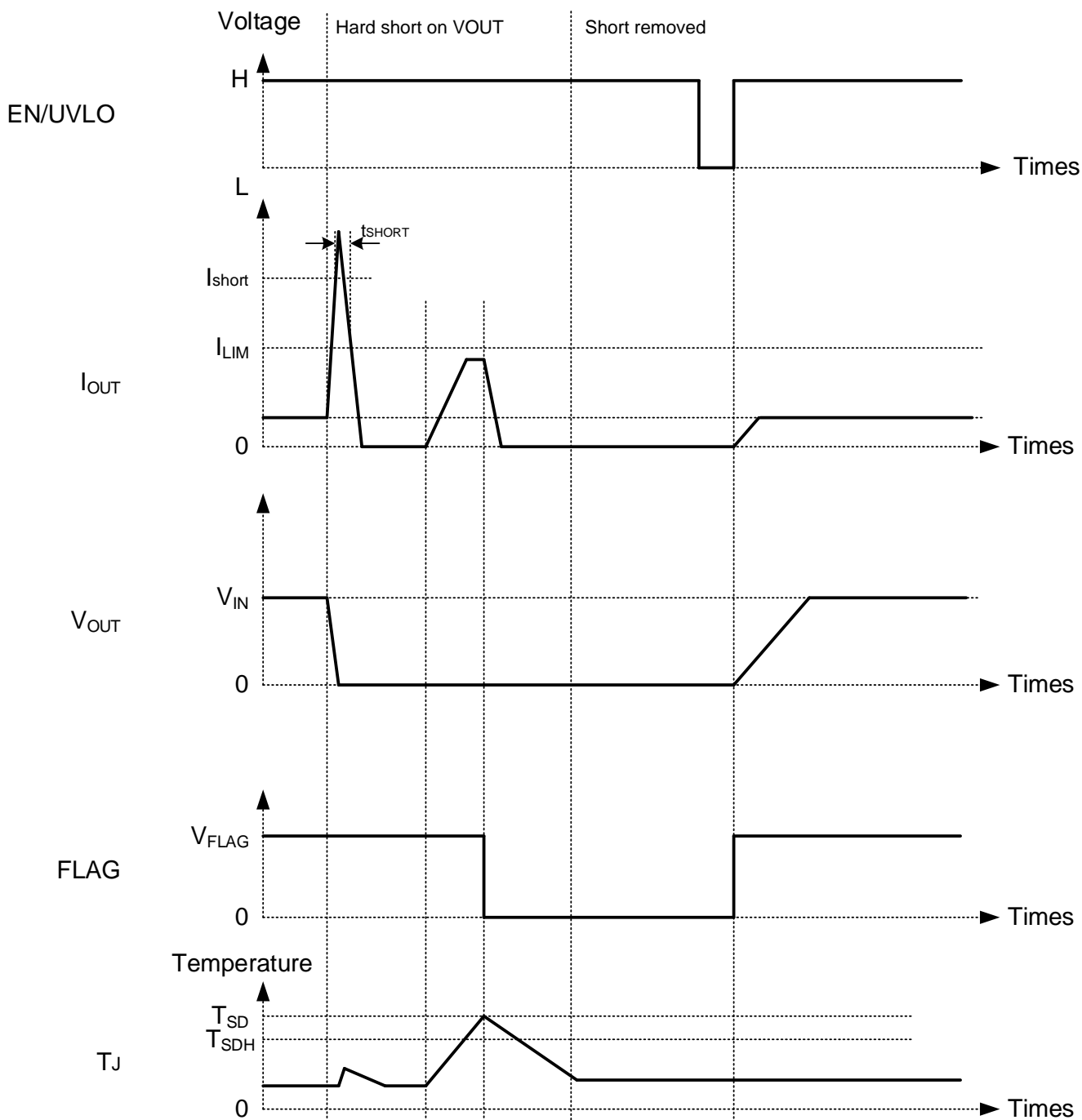


図 6.17 短絡保護と過電流保護 動作例 (ラッチタイプ)

6.8. 突入電流抑制回路（スルーレートコントロール）の動作

6.8.1. 突入電流抑制回路の動作

出力がオンしたとき、負荷側に接続されたコンデンサーを充電するため突入電流が流れます。この電流が大きすぎると過電流保護回路が動作して出力の立ち上がりが不能になったり、入力電圧のアンダーシュートや出力電圧にオーバーシュートが発生したりする恐れがあります。これらを防ぐため、出力電圧の立ち上がり時のスルーレートをコントロールして突入電流を制限するのが突入電流抑制回路です。図 6.18 に、本回路により突入電流を制限したときの出力電圧の立ち上がりと突入電流の様子を示します。

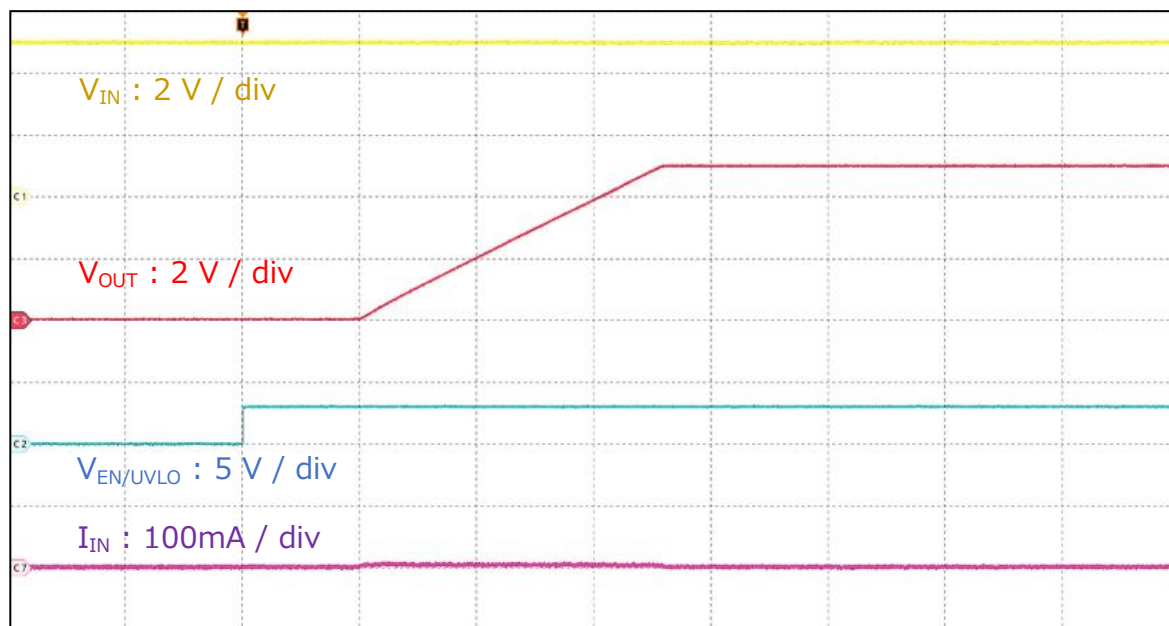


図 6.18 突入電流抑制（スルーレートコントロール）回路動作波形

6.8.2. 出力電圧 V_{OUT} 立ち上がり時間（スルーレート）の設定

TCKE9 シリーズは dV/ dT 端子に接続された外付けコンデンサーにより、出力電圧のスルーレート SR_{ON} を適切に設定することができます。出力電圧のスルーレートの計算式は以下で求めることができます。

$$SR_{ON} = \frac{I_{INRUSH}}{C_{OUT}} \quad (6-4)$$

$$C_{dV/dT} = \frac{42000}{SR_{ON}} \quad (6-5)$$

SR _{ON}	:	出力電圧のスルーレート	(V/ms)
I _{INRUSH}	:	突入電流	(mA)
C _{OUT}	:	出力コンデンサー	(μF)
C _{dV/ dT}	:	dV/dT 端子外付け容量値	(pF)

図 6.19 と図 6.20 に dV/ dT 端子の周辺回路図と SR_{ON} - C_{dV/ dT} 特性を示します。

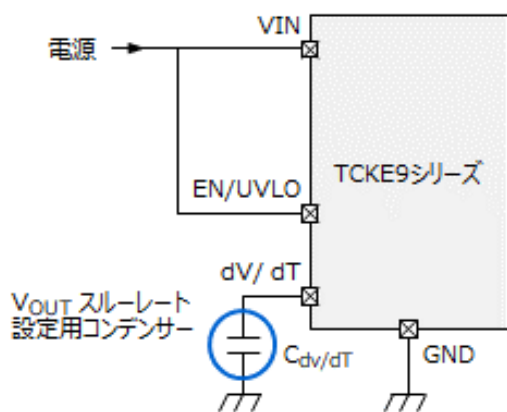


図 6.19 dV/dT 端子周辺外付け回路

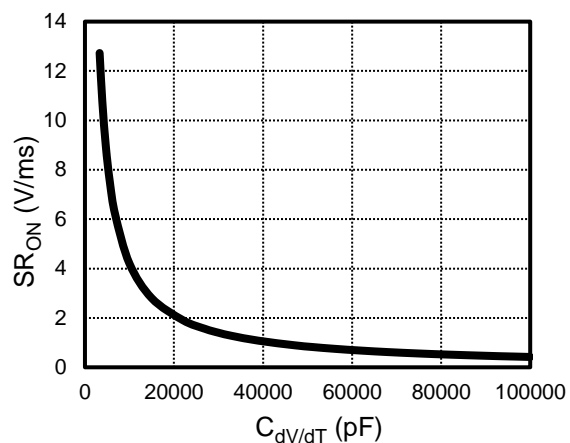


図 6.20 SR_{on} - C_{dV/dT} 特性

6.9. FLAG 回路

TCKE9xxNA/NL/ANA には FLAG 機能があります。FLAG 回路は、過電圧保護、過電流保護および短絡保護が動作したときに、FLAG 端子出力を " H " → " L " へ変化させてシステムの異常が発生していることを IC の外部へ出力する診断回路です。FLAG 端子は、オープンドレイン構造となっており、外付けの抵抗でプルアップして使用してください（図 6.21）。

プルアップ抵抗は、FLAG 端子のシンク電流（最大定格）を十分考慮の上選定してください（プルアップ抵抗値の参考としては 10 kΩ となります）。また、実機にてご十分評価の上、適切な抵抗値を決定してください。

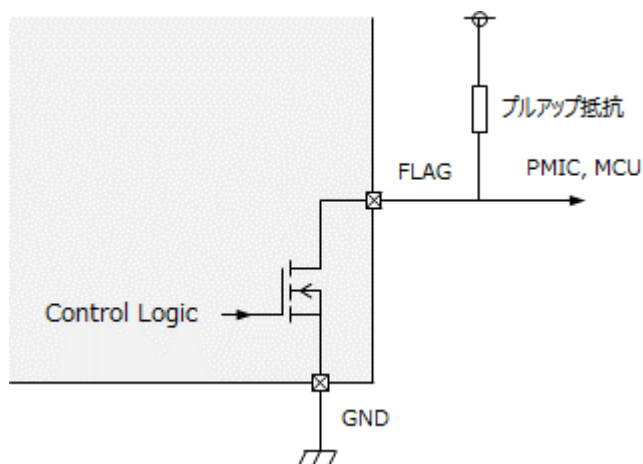


図 6.21 FLAG 端子等価回路

表 6.5 FLAG 出力の対象機能と動作タイミング

異常モード	FLAG 出力	FLAG 出力の動作タイミング	IC 動作
過熱	Yes	$T_j \geq T_{SD} 155 \text{ }^\circ\text{C}$ (標準) 時	シャットダウン
過電圧	-	-	V_{OUT} 電圧クランプ
低電圧	-	-	シャットダウン
過電流	-	-	I_{OUT} 電流リミット
短絡	-	-	I_{OUT} 電流リミット
ILIM 端子開放	-	-	シャットダウン
ILIM 端子短絡	Yes	$I_{OUT} > 2 \text{ A}$ (標準) 時	シャットダウン

6.10. 急速出力デイスチャージ回路

TCKE9xxQNA は QOD 端子と VOUT 端子を直接あるいは外部抵抗を通して接続することで、IC オフ時に出力コンデンサーをデイスチャージします。IC がオフになると内部のデイスチャージ用 MOSFET がオンして、出力電圧を 0 V にします。デイスチャージ用 MOSFET は初期状態では飽和領域で動作し、定電流放電を行います。その後、この MOSFET が線形領域に入ると、抵抗放電となります。図 6.23 に TCKE9xxQNA のデイスチャージ波形を示します。QOD 端子が OPEN の場合、出力デイスチャージ時間は出力コンデンサーおよび負荷によって決まります。QOD 端子と VOUT 端子を接続すると、デイスチャージ機能を実現することができます。出力電圧の放電時間は、出力コンデンサー、デイスチャージ経路の抵抗（内部および外部）および負荷によって決まります。

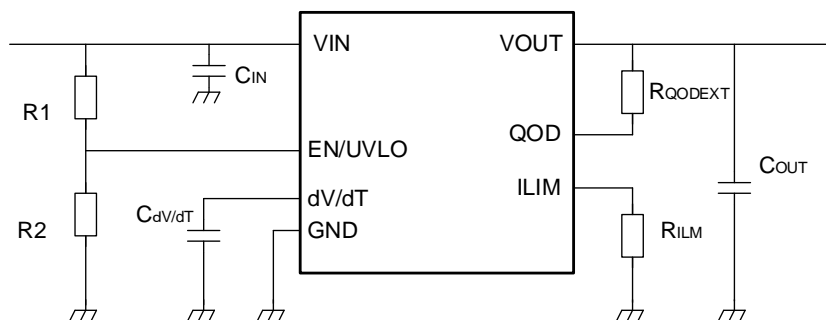


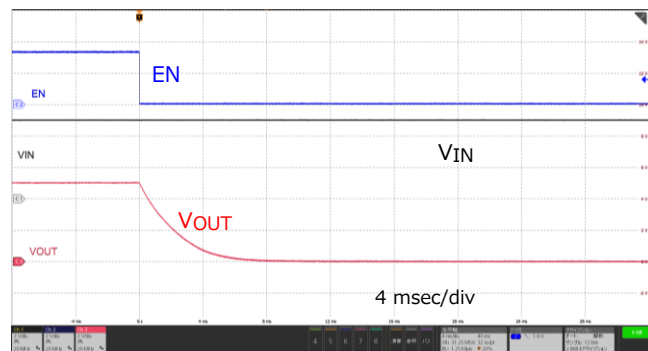
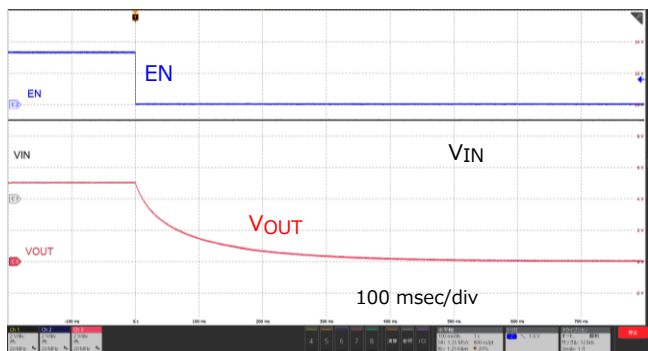
図 6.22 デイスチャージ回路

RQODEXT = OPEN

RQODEXT = Short

$V_{IN} = 5.0\text{ V}$, EN = H to L, $C_{OUT} = 100\ \mu\text{F}$, $R_{OUT} = 1\ \text{k}\Omega$, $T_a = 25\ \text{°C}$

$V_{IN} = 5.0\text{ V}$, EN = H to L, $C_{OUT} = 100\ \mu\text{F}$, $R_{OUT} = 1\ \text{k}\Omega$, $T_a = 25\ \text{°C}$



RQODEXT = OPEN

RQODEXT = Short

$V_{IN} = 3.3\text{ V}$, EN = H to L, $C_{OUT} = 100\ \mu\text{F}$, $R_{OUT} = 1\ \text{k}\Omega$, $T_a = 25\ \text{°C}$

$V_{IN} = 3.3\text{ V}$, EN = H to L, $C_{OUT} = 100\ \mu\text{F}$, $R_{OUT} = 1\ \text{k}\Omega$, $T_a = 25\ \text{°C}$

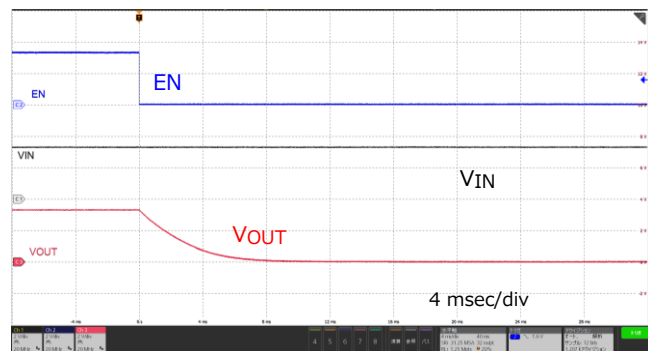
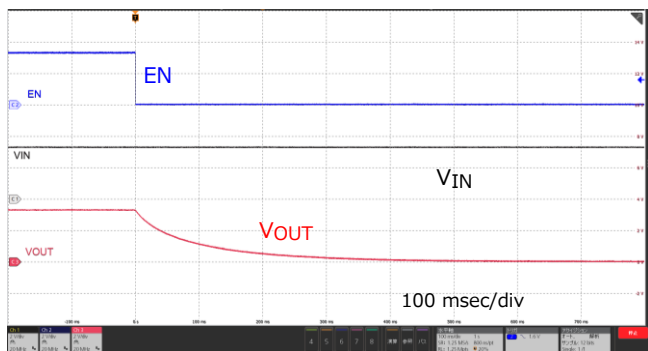


図 6.23 ディスチャージ回路動作波形

7. TCKE9 シリーズ の応用例

以下に応用例を紹介します。

- ノートブック PC/ モバイル機器

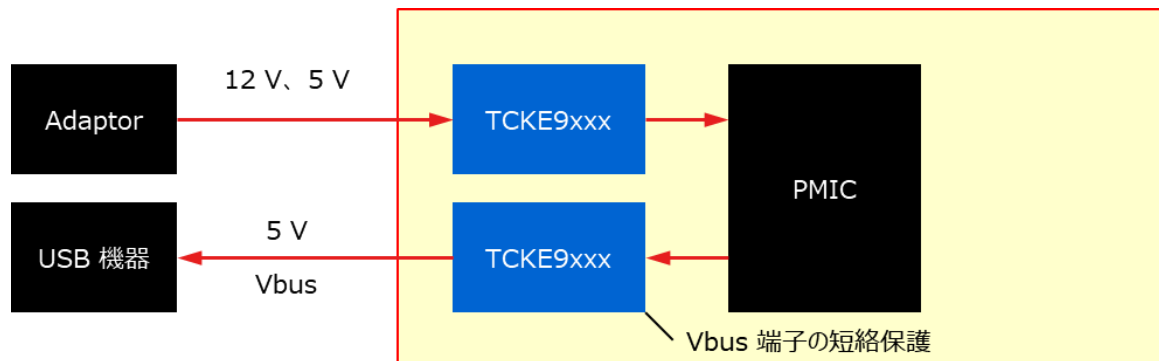


図 7.1 ノートブック PC/ モバイル機器への応用

- SSD/ ハードディスク

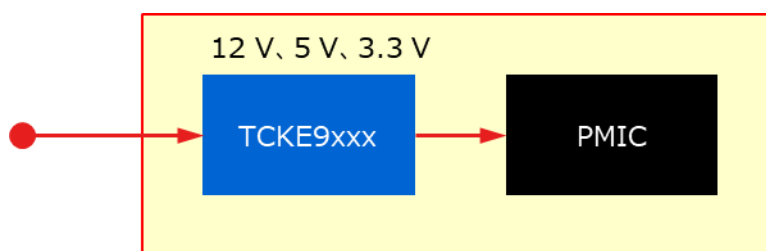


図 7.2 SSD/ ハードディスクへの応用

- サーバー

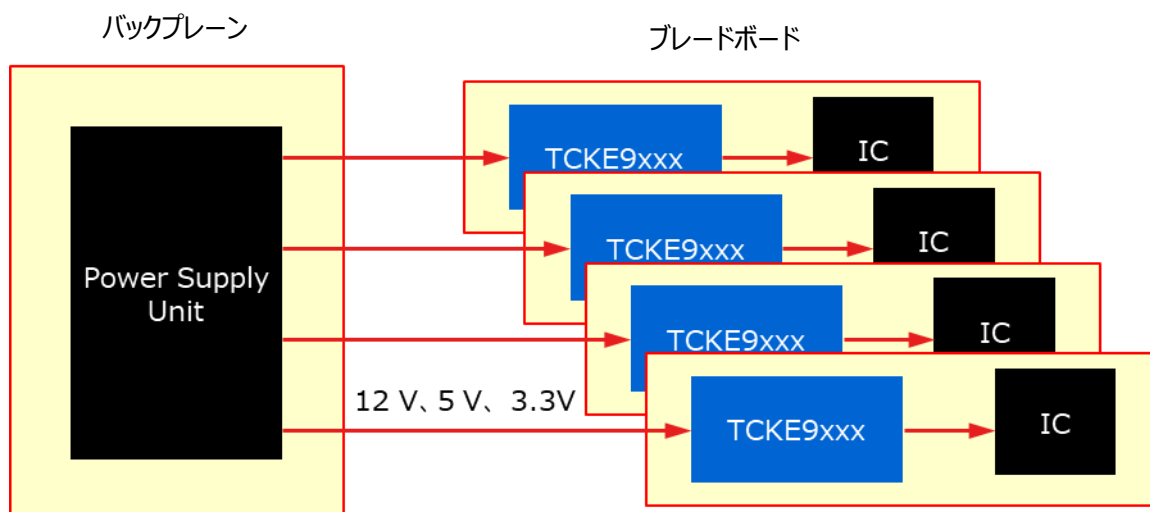


図 7.3 サーバーへの応用

● ウエアラブル/ IoT 機器

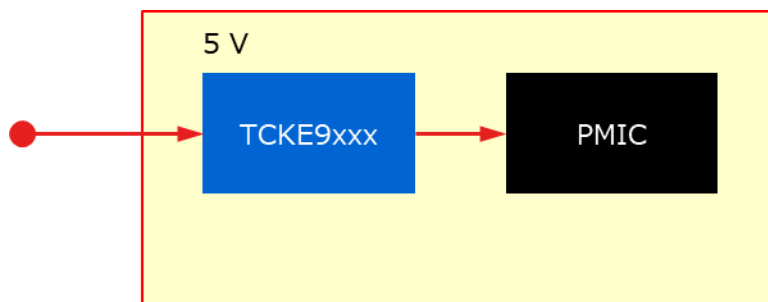


図 7.4 ウエアラブル/ IoT 機器への応用

8. まとめ

ここまで TCKE9 シリーズ の使用方法や豊富な保護機能についての説明を記載しました。TCKE9 シリーズ は単に大電流を遮断するだけでなく、過電圧や過熱など考えられるさまざまな異常状態から IC や機器を保護することができます。また、突入電流の抑制や低電圧時の誤動作防止など便利な機能もそろえています。これらの機能は電子機器の信頼性を大きく向上させることに貢献します。また、ディスクリート部品や他の受動部品を使って、TCKE9 シリーズ と同等の機能を実現することをお考えいただければ、機器の小型化や設計・製造コストの削減にも大きな効果が得られることがご理解いただけるかと思います。本資料を参考に TCKE9 シリーズ をご活用いただき、機器の高性能化や小型化、トータルコストの低減を実現いただければ幸いです。今後も、ご使用になる機器の仕様に合わせた選択の幅を広げるべく、ラインアップを拡充させていく予定ですので、当社 eFuse IC のご愛顧のほど、お願い申し上げます。

eFuse IC の製品ページはこちら → [Click Here](#)

eFuse IC のパラメトリックサーチはこちら → [Click Here](#)

eFuse IC の FAQ はこちら → [Click Here](#)

eFuse IC のご購入はこちら → [Click Here](#)

注：社名・商品名・サービス名などは、それぞれ各社が商標として使用している場合があります。

製品取り扱い上のお願い

株式会社東芝およびその子会社ならびに関係会社を以下「当社」といいます。
本資料に掲載されているハードウェア、ソフトウェアおよびシステムを以下「本製品」といいます。

- 本製品に関する、本資料の掲載内容は、技術の進歩などにより予告なしに変更されることがあります。
- 文書による当社の事前の承諾なしに本資料の転載複製を禁じます。また、文書による当社の事前の承諾を得て本資料を転載複製する場合でも、記載内容に一切変更を加えたり、削除したりしないでください。
- 当社は品質、信頼性の向上に努めていますが、半導体・ストレージ製品は一般に誤作動または故障する場合があります。本製品をご使用頂く場合は、本製品の誤作動や故障により生命・身体・財産が侵害されることのないように、お客様の責任において、お客様のハードウェア・ソフトウェア・システムに必要な安全設計を行うことをお願いします。なお、設計および使用に際しては、本製品に関する最新の情報（本資料、仕様書、データシート、アプリケーションノート、半導体信頼性ハンドブックなど）および本製品が使用される機器の取扱説明書、操作説明書などをご確認の上、これに従ってください。また、上記資料などに記載の製品データ、図、表などに示す技術的な内容、プログラム、アルゴリズムその他応用回路例などの情報を使用する場合は、お客様の製品単独およびシステム全体で十分に評価し、お客様の責任において適用可否を判断してください。
- 本製品は、特別に高い品質・信頼性が要求され、またはその故障や誤作動が生命・身体に危害を及ぼす恐れ、膨大な財産損害を引き起こす恐れ、もしくは社会に深刻な影響を及ぼす恐れのある機器（以下“特定用途”という）に使用されることは意図されていませんし、保証もされていません。特定用途には原子力関連機器、航空・宇宙機器、医療機器（ヘルスクエア除く）、車載・輸送機器、列車・船舶機器、交通信号機器、燃焼・爆発制御機器、各種安全関連機器、昇降機器、発電関連機器などが含まれますが、本資料に個別に記載する用途は除きます。特定用途に使用された場合には、当社は一切の責任を負いません。なお、詳細は当社営業窓口まで、または当社 Web サイトのお問い合わせフォームからお問い合わせください。
- 本製品を分解、解析、リバースエンジニアリング、改造、改変、翻案、複製等しないでください。
- 本製品を、国内外の法令、規則及び命令により、製造、使用、販売を禁止されている製品に使用することはできません。
- 本資料に掲載してある技術情報は、製品の代表的動作・応用を説明するためのもので、その使用に際して当社及び第三者の知的財産権その他の権利に対する保証または実施権の許諾を行うものではありません。
- 別途、書面による契約またはお客様と当社が合意した仕様書がない限り、当社は、本製品および技術情報に関して、明示的にも黙示的にも一切の保証（機能動作の保証、商品性の保証、特定目的への合致の保証、情報の正確性の保証、第三者の権利の非侵害保証を含むがこれに限らない。）をしておりません。
- 本製品、または本資料に掲載されている技術情報を、大量破壊兵器の開発等の目的、軍事利用の目的、あるいはその他軍事用途の目的で使用しないでください。また、輸出に際しては、「外国為替及び外国貿易法」、「米国輸出管理規則」等、適用ある輸出関連法令を遵守し、それらの定めるところにより必要な手続を行ってください。
- 本製品の RoHS 適合性など、詳細につきましては製品個別に必ず当社営業窓口までお問い合わせください。本製品のご使用に際しては、特定の物質の含有・使用を規制する RoHS 指令等、適用ある環境関連法令を十分調査の上、かかる法令に適合するようご使用ください。お客様がかかる法令を遵守しないことにより生じた損害に関して、当社は一切の責任を負いかねます。

東芝デバイス&ストレージ株式会社

<https://toshiba.semicon-storage.com/jp/>