

東芝バイポーラ形リニア集積回路 シリコン モノリシック

TA7267BP

DC モータ用フルブリッジドライバ (H-スイッチ)
(正・逆切り替えドライバ)

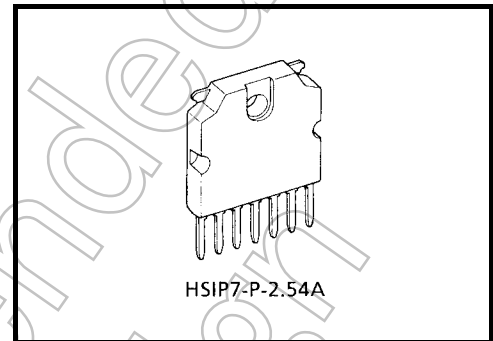
TA7267BP はブラシ付きモータの正・逆転切り替え用のフルブリッジドライバで、正転、逆転、ストップ、ブレーキの4モードがコントロールできます。

VTR のローディング、リール、シリンダ用、あるいはテープデッキのリールドライバとして最適な IC です。

モータ駆動部とコントロール部はおのこの独立の電源端子を持っているため、サーボをかけることも可能となっています。

特長

- 出力電流は 1.0A (AVE.)、3.0A (PEAK) と大容量です。
- モードは正転、逆転、ストップ、ブレーキの4モードで、逆起電力吸収用ダイオードも内蔵しています。
- 熱しゃ断、過電流保護回路を内蔵しています。
- 動作電源電圧範囲 : $V_{CC}(\text{opr}) = 6 \sim 18\text{V}$ 、 $V_S(\text{opr}) = 0 \sim 18\text{V}$
- V_{CC} 、 V_S はどのような大小条件でも誤動作しません。



質量: 2.15 g (標準)

TA7267BP は、Sn メッキ品(内部に鉛使用)です。

< はんだ付け性について >

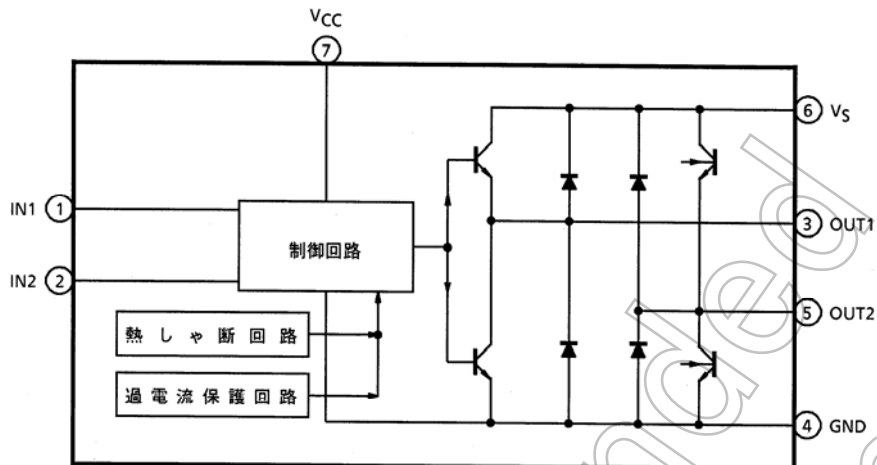
(1) はんだ槽 (Sn-37Pb 半田槽) の場合

はんだ温度 230、浸漬時間 5 秒間 1 回、R タイプ フラックス使用

(2) はんだ槽 (Sn-3.0Ag-0.5Cu 半田槽) の場合

はんだ温度 245、浸漬時間 5 秒間 1 回、R タイプ フラックス使用

ブロック図

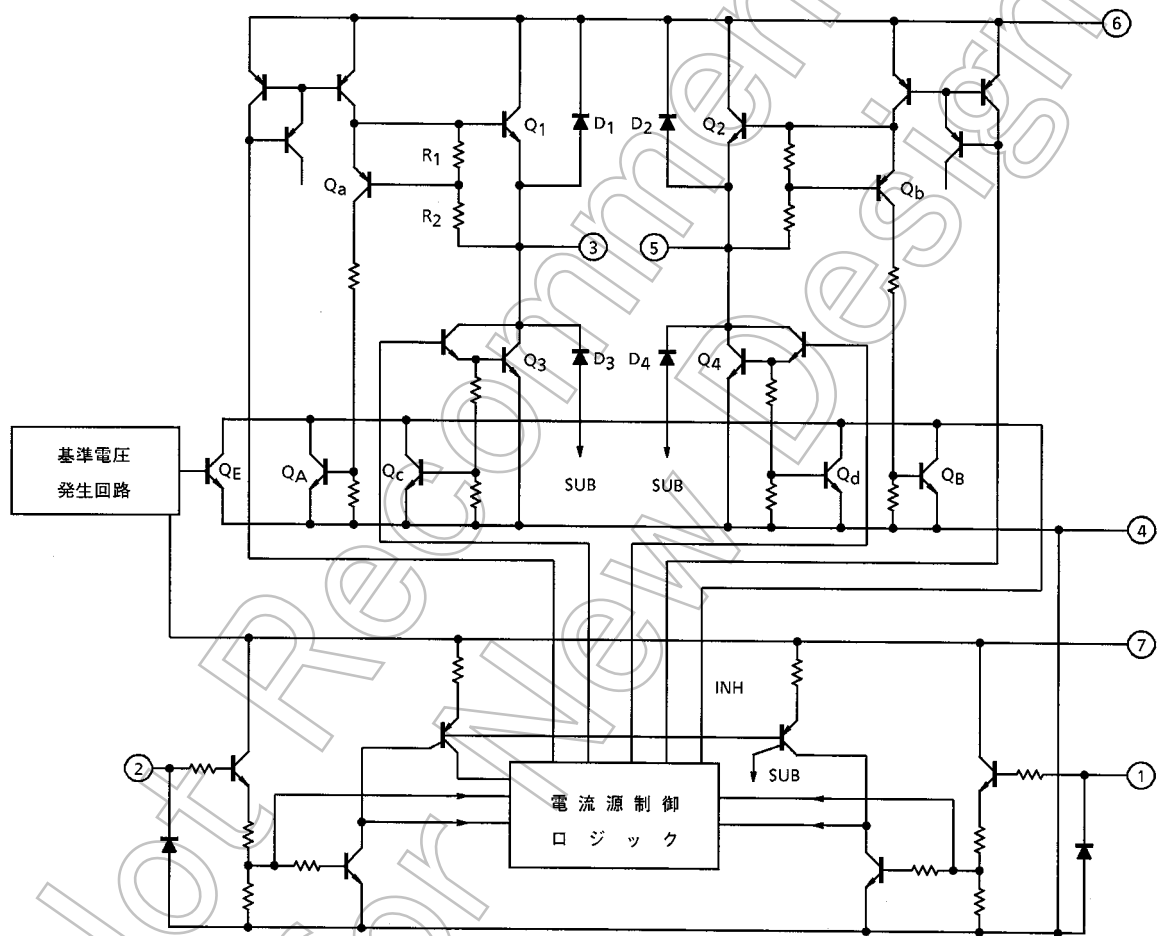


Not Recommended for New Design

端子説明

端子番号	端子記号	端子説明
1	IN1	入力端子
2	IN2	入力端子
3	OUT1	出力端子
4	GND	GND
5	OUT2	出力端子
6	V _S	電源端子
7	V _{CC}	電源端子

内部回路



ファンクション

IN1	IN2	OUT1	OUT2	モード
1	1	L	L	ブレーキ
0	1	L	H	正/逆転
1	0	H	L	逆/正転
0	0	ハイインピーダンス		ストップ

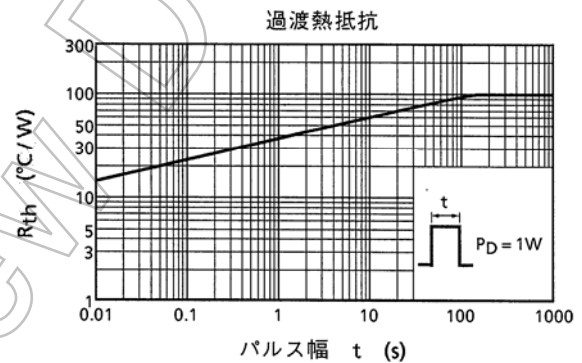
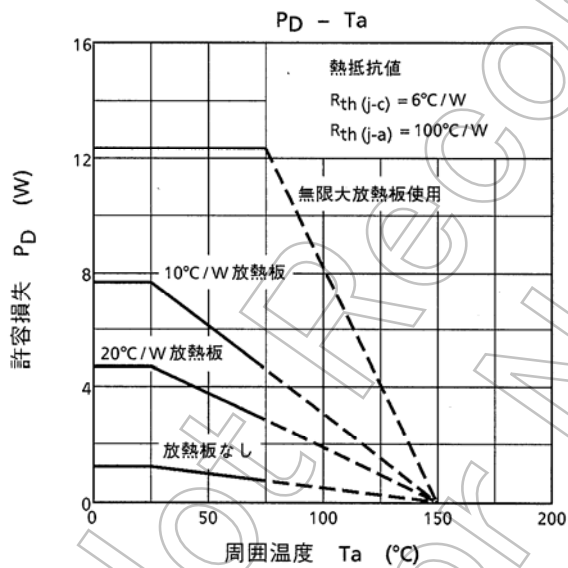
絶対最大定格 (Ta = 25°C)

項目		記号	定格	単位
電源電圧	最大	V _{CC} (max)	25	V
	動作	V _{CC} (opr)	18	
出力電流	PEAK	I _O (PEAK)	3.0	A
	AVE.	I _O (AVE.)	1.0	
許容損失		P _D (注)	12.5	W
動作温度		T _{opr}	-30 ~ 75	°C
保存温度		T _{stg}	-55 ~ 150	°C

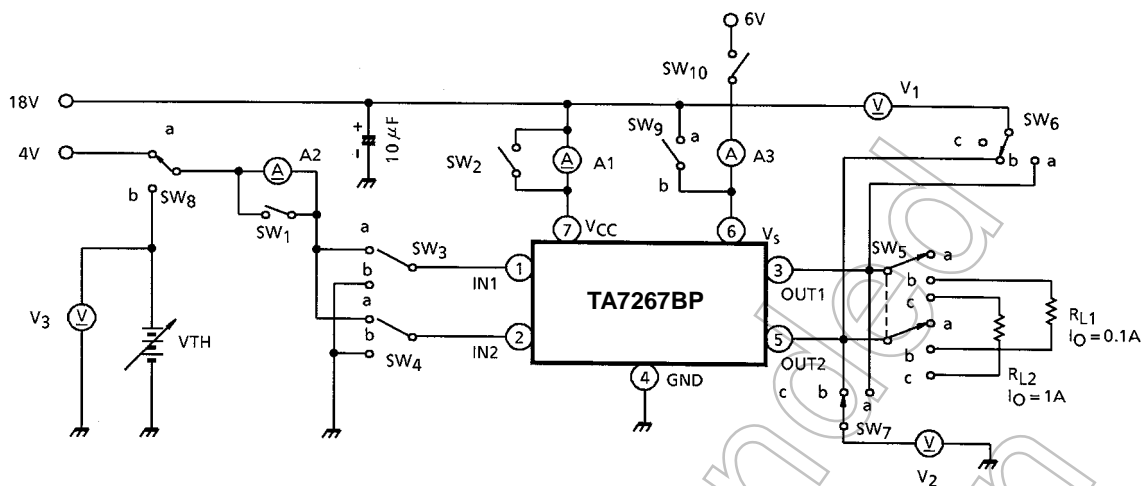
注: T_c = 25°C

電気的特性 (Ta = 25°C)

項目	記号	測定回路	測定条件	最小	標準	最大	単位
電源電流	I _{CC1}		V _{CC} = 18V, 出力 OFF, Stop モード		1.8	3.5	mA
	I _{CC2}		V _{CC} = 18V, 出力 OFF, 正・逆転モード		8.3	12	
	I _{CC3}		V _{CC} = 18V, Brake モード		8.5	13	
飽和電圧	上	V _{S1U}	V _{CC} = 18V, I _O = 0.1A			1.1	V
	下	V _{S1L}				1.0	
	上	V _{S2U}	V _{CC} = 18V, I _O = 1.0A		1.2	1.5	
	下	V _{S2L}			1.05	1.4	
出力トランジスタ リーク電流	上	I _{L U}	V _S = 25V			50	μA
	下	I _{L L}				50	
入力電圧1,2	V _{IN (H)}		T _J = 25°C, ピンおよびピン	3.0			V
	V _{IN (L)}					0.8	
入力電流1,2	I _{IN1,2}		T _J = 25°C, ピンおよびピン		1	30	μA
ダイオード フォワード電圧	V _{F U}		I _F = 1A		2.0		V
	V _{F L}				1.3		
制限電流	I _{SC}				2.5		A



測定回路



測定方法

項目	SW ₁	SW ₂	SW ₃	SW ₄	SW ₅	SW ₆	SW ₇	SW ₈	SW ₉	測定器
I _{CC1}	CLOSE	OPEN	b	b	a	c	c	a	a	A1 使用
I _{CC2}	CLOSE	OPEN	a	b	a	c	c	a	a	
I _{CC3}	CLOSE	OPEN	b	a	a	c	c	a	a	
V _{S1 U}	CLOSE	CLOSE	b	a	b	a	c	a	a	V ₁ 使用, I _O = 0.1A
V _{S1 L}	CLOSE	CLOSE	a	b	b	b	c	a	a	V ₂ 使用, I _O = 0.1A
V _{S2 U}	CLOSE	CLOSE	b	a	b	c	b	a	a	
V _{S2 L}	CLOSE	CLOSE	a	b	b	c	a	a	a	V ₁ 使用, I _O = 1A
V _{S2 U}	CLOSE	CLOSE	b	a	c	a	c	a	a	
V _{S2 L}	CLOSE	CLOSE	a	b	c	b	c	a	a	V ₂ 使用, I _O = 1A
V _{S2 U}	CLOSE	CLOSE	b	a	c	c	b	a	a	
V _{TH1}	CLOSE	CLOSE	a	b	b	c	c	b	a	V ₃ 使用, ファンクションチェック
V _{TH2}	CLOSE	CLOSE	b	a	b	c	c	b	a	
I _{SC}	CLOSE	CLOSE	a	b	b	c	c	a	b	A3 使用, SW ₁₀ = CLOSE
I _{IN1}	OPEN	CLOSE	a	b	b	c	c	a	a	A2 使用
I _{IN2}	OPEN	CLOSE	b	a	b	c	c	a	a	

TA7267BP の使用上の注意

フルブリッジドライバ TA7267BP は特にブラシ付きモータの正逆転切り替え用として開発した IC であり、ブラシ付きモータを駆動する上で問題となる、逆起電力あるいはスタート時のラッシュカレントに対する強度については十分検討されて設計されております。

しかしながら規格値を超える過渡なサージ電圧の印加、過電流については、ほかのパワー IC と同様、応用回路設計において十分注意が必要です。

これらのほかに PCB 設計時における配線パターンによっては発振を起こし、機器の誤動作、あるいは IC の破壊を起こす場合もありますので、これにも注意が必要です。

以下、TA7267BP を使用する上での注意事項を記しますので設計上の参考にしてください。

1. 最大電圧、最大電流について

TA7267BP は最大電源電圧 (ピン、ピン) は 25V です。

また、動作電源電圧は 6~18V となっておりますので、これ以上の電圧がピン、ピンに印加しないようにしてください。

最大電流については、1.0A (AVE.)、3.0A (PEAK) です。スタート時のラッシュカレントがピーク電流を、また定常動作時の平均電流がその平均電流を超えないよう設計してください。

2. 外付けダイオードについて

TA7267BP はブロック図に示すように内部にダイオードを持っております。

そのうち、下側の 2 本については、IC 内部の寄生ダイオードを利用しており、かなり容量的に大きいものであります。しかし、上側の 2 本はコア付きモータのようにリアクタンスの大きいモータを駆動すると、その逆起電力によっては破壊する場合があります。

その場合は並列に外付けダイオードを接続してください。

また、下側のダイオードについても、大電流を流すことは好ましくなく、ブレーキ動作を使用するような場合は外付けダイオードを接続することを推奨します。

3. PCB 設計について

TA7267BP は、電源ライン (ピン、ピン) 周辺および GND (ピン) のパターン設計については下記点に注意してください。

- ピン、ピンと GND 間のパスコンはほかのラインと共通インピーダンスを持たないようにすること。
- GND ラインは他回路と別にすること。
- パスコンはなるべく大容量のものを使用してください。

4. 発振対策について

ブラシ付きモータを使用する場合、その火花からのノイズを防止するために、コンデンサを両端子間に接続することがあります。

TA7267BP を使用する場合、そのコンデンサは出力ピン (ピン、ピン) 間に接続され、これによって発振を起こすことがあります。

従って、そのコンデンサはできるならば接続しない方が良いのですが、ノイズ対策のため接続が必要な場合は、技術資料に示すように抵抗をシリーズに接続してください。

なお、このコンデンサ・抵抗の値についてはモータに合わせて決めることが必要ですが、0.1 μ F および 33 Ω 程度が推奨値です。

応用回路例

(1) 入力信号の入力方法

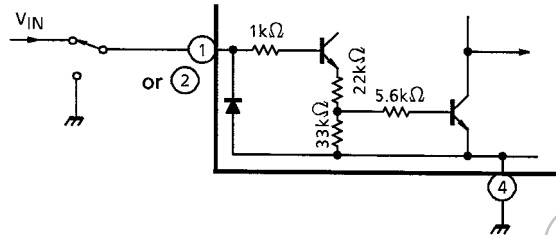


図 1

入力回路は図の如く、ハイアクティブタイプとなっています。規定の $V_{IN(H)}$ 以上の電圧が印加されればロジック“H”となり、 $V_{IN(L)}$ 以下の電圧、あるいはグランドされればロジック“L”となります。なお、ロジック“H”のときは入力電流 I_{IN} が入力に流れ込みますので、前段の出力インピーダンスに注意してください。なお、安定動作を図るため下図に示す如く、入力にはヒステリシスを持たしております。

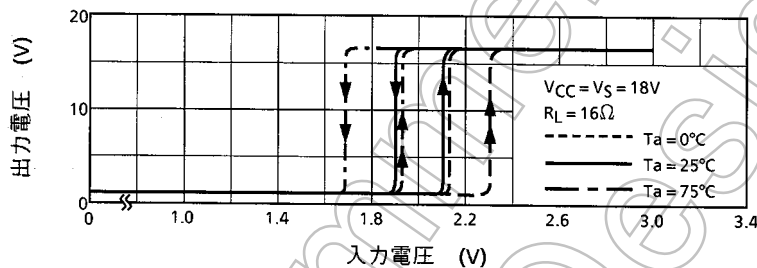


図 2 入出力特性 (正転・逆転時)

(2) 基本応用回路

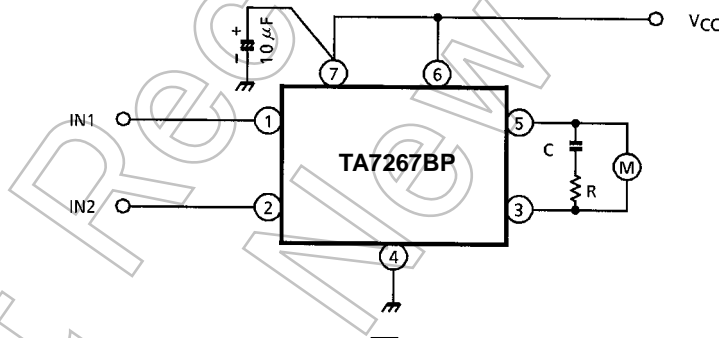


図 3

- 注 1: CR の最適値はモータによって変わりますので、実験により最適値を選定の上使用してください。
- 注 2: 出力間ショート出力の天絡、地絡、隣接ピンショート時に IC の破壊の恐れがありますので、VCC, VM, GND, ラインの設計は十分注意してください。
- 注 3: 入力を切り替えたときに貫通電流が流れることがありますのでご注意ください。切り替え時に STOP モード (100 μ s 以上) を入れるか、電流制限抵抗 R を入れるようにしてください。
- 注 4: 電源の投入時や OFF 時には IC のファンクションは保証できません。応用上問題のないことを確認の上ご使用ください。
- 注 5: 電源投入時、VCC を印加した後に VS を印加してください (あるいは VCC と VS を同時に)。また電源立ち上げ時は、最初に VS を、その後に VCC を立ち上げてください (あるいは VS と VCC を同時に)。
- 注 6: 熱しゃ断、過電流保護回路はどのような場合でも IC を保護できるものではありません。瞬時に絶対最大定格をオーバーするような場合は、保護回路が動作する前に IC が破壊することがあります。

(3) 応用上の注意事項

- i) ブレーキが甘い場合は、内蔵されている下側のダイオードと並列に適切なダイオードを接続してください。(図 4)
- ii) 逆起電力が大きい場合、内部のダイオード (特に上側) を破壊することがあります。その場合は i) と同じく、外付けダイオードを上側に接続してください。(図 5)

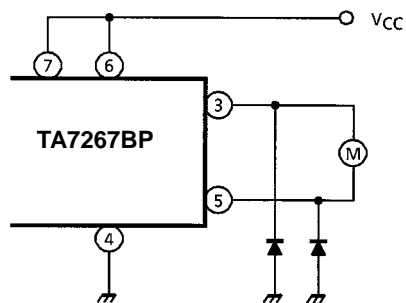


図 4

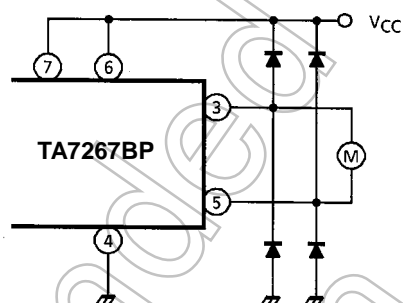


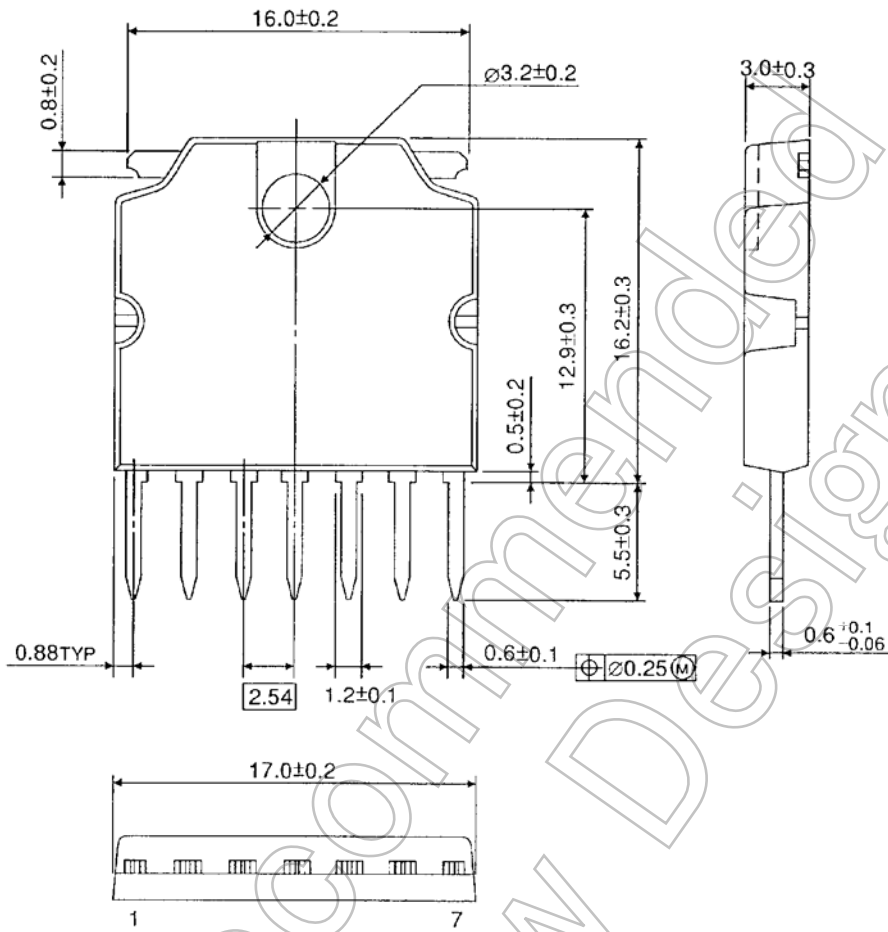
図 5

Not Recommended for New Design

外形圖

HSIP7-P-2.54A

Unit : mm



質量: 2.15 g (標準)

Not Recommended for New Design

記載内容の留意点

1. ブロック図

ブロック図内の機能ブロック/回路/定数などは、機能を説明するため、一部省略・簡略化している場合があります。

2. 等価回路

等価回路は、回路を説明するため、一部省略・簡略化している場合があります。

3. タイミングチャート

タイミングチャートは機能・動作を説明するため、単純化している場合があります。

4. 応用回路例

応用回路例は、参考例であり、量産設計に際しては、十分な評価を行ってください。
また、工業所有権の使用の許諾を行うものではありません。

5. 測定回路図

測定回路内の部品は、特性確認のために使用しているものであり、応用機器の誤動作や故障が発生しないことを保証するものではありません。

使用上のご注意およびお願い事項

使用上の注意事項

- (1) 絶対最大定格は複数の定格の、どの一つの値も瞬時たりとも超えてはならない規格です。
複数の定格のいずれに対しても超えることができません。
絶対最大定格を超えると破壊、損傷および劣化の原因となり、破裂・燃焼による傷害を負うことがあります。
- (2) 過電流の発生や IC の故障の場合に大電流が流れ続けないように、適切な電源ヒューズを使用してください。
IC は絶対最大定格を超えた使い方、誤った配線、および配線や負荷から誘起される異常パルスノイズなどが原因で破壊することがあり、この結果、IC に大電流が流れ続けることで、発煙・発火に至ることがあります。破壊における大電流の流出入を想定し、影響を最小限にするため、ヒューズの容量や溶断時間、挿入回路位置などの適切な設定が必要となります。
- (3) モータの駆動など、コイルのような誘導性負荷がある場合、ON 時の突入電流や OFF 時の逆起電力による負極性の電流に起因するデバイスの誤動作あるいは破壊を防止するための保護回路を接続してください。
IC が破壊した場合、傷害を負ったり発煙・発火に至ることがあります。
保護機能が内蔵されている IC には、安定した電源を使用してください。電源が不安定な場合、保護機能が動作せず、IC が破壊することがあります。IC の破壊により、傷害を負ったり発煙・発火に至ることがあります。
- (4) デバイスの逆差し、差し違い、または電源のプラスとマイナスの逆接続はしないでください。電流や消費電力が絶対最大定格を超え、破壊、損傷および劣化の原因になるだけでなく、破裂・燃焼により傷害を負うことがあります。なお、逆差しおよび差し違いのまままで通電したデバイスは使用しないでください。

使用上の留意点

- (1) 過電流保護回路
過電流制限回路 (通常: カレントリミッタ回路) はどのような場合でも IC を保護するわけではありません。動作後は、速やかに過電流状態を解除するようお願いします。
絶対最大定格を超えた場合など、ご使用方法や状況により、過電流制限回路が正常に動作しなかったり、動作する前に IC が破壊したりすることがあります。また、動作後、長時間過電流が流れ続けた場合、ご使用方法や状況によっては、IC が発熱などにより破壊することがあります。
- (2) 熱遮断回路
熱遮断回路 (通常: サーマルシャットダウン回路) は、どのような場合でも IC を保護するわけではありません。動作後は、速やかに発熱状態を解除するようお願いします。
絶対最大定格を超えて使用した場合など、ご使用方法や状況により、熱遮断回路が正常に動作しなかったり、動作する前に IC が破壊したりすることがあります。
- (3) 放熱設計
パワーアンプ、レギュレータ、ドライバなどの、大電流が流出入する IC の使用に際しては、適切な放熱を行い、規定接合温度 (T_j) 以下になるように設計してください。これらの IC は通常使用時においても、自己発熱をします。IC 放熱設計が不十分な場合、IC の寿命の低下・特性劣化・破壊が発生することがあります。
また、IC の発熱に伴い、周辺に使用されている部品への影響も考慮して設計してください。
- (4) 逆起電力
モータを逆転やストップ、急減速を行った場合に、モータの逆起電力の影響でモータからモータ側電源へ電流が流れ込みますので、電源の Sink 能力が小さい場合、IC のモータ側電源端子、出力端子が定格以上に上昇する恐れがあります。
逆起電力によりモータ側電源端子、出力端子が定格電圧を超えないように設計してください。

当社半導体製品取り扱い上のお願い

060629TBA

- 当社は品質、信頼性の向上に努めておりますが、一般に半導体製品は誤作動したり故障することがあります。当社半導体製品をご使用いただく場合は、半導体製品の誤作動や故障により、生命・身体・財産が侵害されることのないように、購入者側の責任において、機器の安全設計を行うことをお願いします。
なお、設計に際しては、最新の製品仕様をご確認の上、製品保証範囲内でご使用いただくと共に、考慮されるべき注意事項や条件について「東芝半導体製品の取り扱い上のご注意とお願い」、「半導体信頼性ハンドブック」などをご確認ください。 021023_A
- 本資料に掲載されている製品は、一般的電子機器（コンピュータ、パーソナル機器、事務機器、計測機器、産業用ロボット、家電機器など）に使用されることを意図しています。特別に高い品質・信頼性が要求され、その故障や誤作動が直接人命を脅かしたり人体に危害を及ぼす恐れのある機器（原子力制御機器、航空宇宙機器、輸送機器、交通信号機器、燃焼制御、医療機器、各種安全装置など）にこれらの製品を使用すること（以下“特定用途”という）は意図もされていませんし、また保証もされていません。本資料に掲載されている製品を当該特定用途に使用することは、お客様の責任でなされることとなります。 021023_B
- 本資料に掲載されている製品を、国内外の法令、規則及び命令により製造、使用、販売を禁止されている応用製品に使用することはできません。 060106_Q
- 本資料に掲載してある技術情報は、製品の代表的動作・応用を説明するためのもので、その使用に際して当社及び第三者の知的財産権その他の権利に対する保証または実施権の許諾を行うものではありません。 021023_C
- 本資料に掲載されている製品は、外国為替及び外国貿易法により、輸出または海外への提供が規制されているものです。 021023_E
- 本資料の掲載内容は、技術の進歩などにより予告なしに変更されることがあります。 021023_D