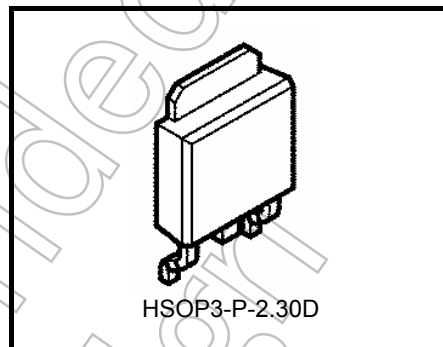


東芝バイポーラ形リニア集積回路 シリコン モノリシック

**TA58L05F,TA58L06F,TA58L08F,TA58L09F
TA58L10F,TA58L12F,TA58L15F**

250 mA ロードロップアウトレギュレータ

TA58L**F シリーズは、出力段に PNP トランジスタを使用した出力電流 250mA (最大) の固定正出力ロードロップアウトレギュレータです。入出力間電圧が小さくバイアス電流も小さいため、機器の低消費電力化に適しています。



質量 : 0.36 g (標準)

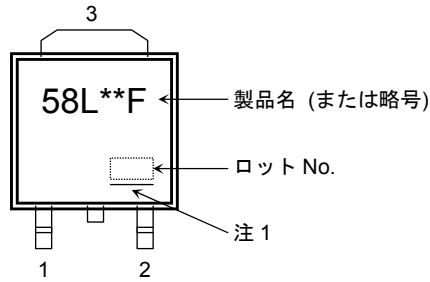
特 長

- 最大出力電流 : 250 mA
- 出力電圧 : 5/ 6/ 8/ 9/ 10/ 12/ 15 V
- 出力電圧精度 : $V_{OUT} \pm 3\%$ (@ $T_j = 25^\circ\text{C}$)
- 低入出力間電圧差 : 0.4 V (最大) (@ $I_{OUT} = 200\text{ mA}$)
- 保護機能 : 過電流保護/ 過熱保護/ 電源逆接/ 60 V ロードダンブ
- 外囲器 : New PW-Mold (表面実装パッケージ)

端子接続図



現品表示



注 1: ロット No.の下線は、製品ラベルに記載される表示を識別するものです。
[[G]]/RoHS COMPATIBLE or [[G]]/RoHS [[Pb]]

本製品の RoHS 適合性など、詳細につきましては製品個別に必ず弊社営業窓口までお問合せください。RoHS 指令とは、「電気電子機器に含まれる特定有害物質の使用制限 (RoHS) に関する 2003 年 1 月 27 日付けの欧州議会および欧州理事会の指令 (EU 指令 2002/95/EC)」のことでです。

注 2: 現品マーク (製品名) の “**” は、出力電圧により異なります。

本製品に内蔵される保護機能は、短時間の過電流、過電圧、過熱など、一時的且つわずかな程度に過剰な負荷から本製品を保護するための機能であり、いかなる場合でも本製品を保護するというものではありません。本製品をお客様のシステムに使用する場合は、本製品への上記負荷を回避し且つ上記負荷が発生次第直ちに上記負荷を解除するようお客様のシステムを設計してください。

端子説明

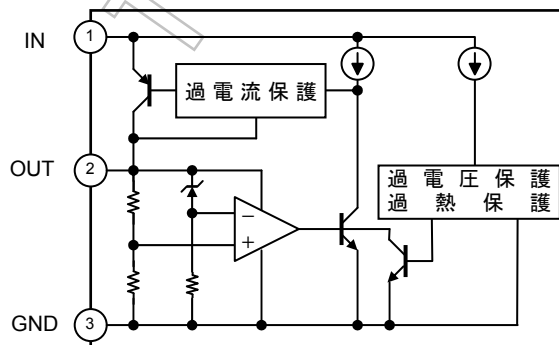
端子 No.	記号	説明
1	IN	ICの入力端子。GND との間にコンデンサ C_{IN} を接続します。
3	GND	接地端子。
2	OUT	ICの出力端子。GND との間にコンデンサ C_{OUT} を接続します。

オーダー方法

製品名	外囲器	包装形態
TA58L**F (TE16L1,NQ (注 3))	New PW-Mold: 表面実装タイプ	テーピング (2000 pcs./リール)

注 3: 製品名の “**” には出力電圧の値が入ります。

ブロック図



絶対最大定格 (Ta = 25°C)

項目	記号	定格	単位	
入力電圧	DC	V _{IN} (DC)	29	V
	パルス	V _{IN} (Pulse)	60 (τ = 200ms)	V
出力電流	I _{OUT}	250	mA	
動作周囲温度	T _{opr}	-40~105	°C	
接合部温度	T _j	150	°C	
保存温度	T _{stg}	-55~150	°C	
許容損失	Ta = 25°C	P _D	1	W
	Tc = 25°C		10	

注4: 記載されていない端子には外部より電流および電圧を印加 (負電圧含む) しないでください。

注5: 本製品の使用条件 (使用温度/電流/電圧等) が絶対最大定格/動作範囲以内での使用においても、高負荷 (高温および大電流/高電圧印加、多大な温度変化等) で連続して使用される場合は、信頼性が著しく低下するおそれがあります。

弊社半導体信頼性ハンドブック (取り扱い上のご注意とお願いおよびデレーティングの考え方と方法) および個別信頼性情報 (信頼性試験レポート、推定故障率等) をご確認の上、適切な信頼性設計をお願いします。

熱抵抗特性

項目	記号	最大	単位
接合部・外気間熱抵抗	R _{th(j-a)}	125	°C/W
接合部・ケース間熱抵抗	R _{th(j-c)}	12.5	°C/W

保護機能 (参考値)

項目	記号	測定条件	最小	標準	最大	単位
過熱保護	T _{SD}	V _{IN} = 14 V (05~06F)/ 16 V (08~10F)/ 18 V (12F)/ 20 V (15F)	—	170	—	°C
ピーク出力電流	I _{PEAK}	V _{IN} = 14 V (05~06F)/ 16 V (08~10F)/ 18 V (12F)/ 20 V (15F), T _j = 25°C	—	600	—	mA
出力短絡電流	I _{SC}	V _{IN} = 14 V (05~06F)/ 16 V (08~10F)/ 18 V (12F)/ 20 V (15F), T _j = 25°C	—	330	—	mA
過電圧保護	V _{IN}	T _j = 25°C	29	33	—	V

注6: 各種保護機能は、製品の動作を絶対最大定格以下に保証するものではありません。実際にご使用するときは、絶対最大定格を超えない範囲でご使用ください。

注7: 入力電圧が 29V を超えると過電圧保護回路が動作し、出力電圧はシャットダウンします。

TA58L05F

電氣的特性 (特に指定のない場合は、 $T_j = 25^\circ\text{C}$)

項目	記号	測定条件	最小	標準	最大	単位
出力電圧	V_{OUT}	$V_{IN} = 14\text{ V}, I_{OUT} = 10\text{ mA}$	4.85	5.00	5.15	V
		$5.35\text{ V} \leq V_{IN} \leq 26\text{ V}, I_{OUT} = 10\text{ mA}, -40^\circ\text{C} \leq T_a \leq 105^\circ\text{C}$	4.8	5.0	5.2	
入力安定度	Reg·line	$9\text{ V} \leq V_{IN} \leq 16\text{ V}, I_{OUT} = 10\text{ mA}$	—	1	10	mV
		$5.35\text{ V} \leq V_{IN} \leq 26\text{ V}, I_{OUT} = 10\text{ mA}$	—	2	15	
負荷安定度	Reg·load	$V_{IN} = 14\text{ V}, 10\text{ mA} \leq I_{OUT} \leq 250\text{ mA}$	—	10	30	mV
バイアス電流	I_B	$6\text{ V} \leq V_{IN} \leq 26\text{ V}, I_{OUT} = 0\text{ A}$	—	0.45	1.00	mA
		$6\text{ V} \leq V_{IN} \leq 26\text{ V}, I_{OUT} = 250\text{ mA}$	—	25	50	
最小入出力間電圧差	V_D	$I_{OUT} = 50\text{ mA}$	—	0.08	0.20	V
		$I_{OUT} = 200\text{ mA}$	—	0.22	0.40	

TA58L06F

電氣的特性 (特に指定のない場合は、 $T_j = 25^\circ\text{C}$)

項目	記号	測定条件	最小	標準	最大	単位
出力電圧	V_{OUT}	$V_{IN} = 14\text{ V}, I_{OUT} = 10\text{ mA}$	5.82	6.00	6.18	V
		$6.35\text{ V} \leq V_{IN} \leq 26\text{ V}, I_{OUT} = 10\text{ mA}, -40^\circ\text{C} \leq T_a \leq 105^\circ\text{C}$	5.76	6.00	6.24	
入力安定度	Reg·line	$10\text{ V} \leq V_{IN} \leq 17\text{ V}, I_{OUT} = 10\text{ mA}$	—	1	10	mV
		$6.35\text{ V} \leq V_{IN} \leq 26\text{ V}, I_{OUT} = 10\text{ mA}$	—	2	15	
負荷安定度	Reg·load	$V_{IN} = 14\text{ V}, 10\text{ mA} \leq I_{OUT} \leq 250\text{ mA}$	—	10	30	mV
バイアス電流	I_B	$7\text{ V} \leq V_{IN} \leq 26\text{ V}, I_{OUT} = 0\text{ A}$	—	0.5	1.0	mA
		$7\text{ V} \leq V_{IN} \leq 26\text{ V}, I_{OUT} = 250\text{ mA}$	—	25	50	
最小入出力間電圧差	V_D	$I_{OUT} = 50\text{ mA}$	—	0.08	0.20	V
		$I_{OUT} = 200\text{ mA}$	—	0.22	0.40	

TA58L08F

電気的特性 (特に指定のない場合は、 $T_j = 25^\circ\text{C}$)

項目	記号	測定条件	最小	標準	最大	単位
出力電圧	V_{OUT}	$V_{IN} = 16\text{ V}, I_{OUT} = 10\text{ mA}$	7.76	8.00	8.24	V
		$8.35\text{ V} \leq V_{IN} \leq 26\text{ V}, I_{OUT} = 10\text{ mA}, -40^\circ\text{C} \leq T_a \leq 105^\circ\text{C}$	7.68	8.00	8.32	
入力安定度	Reg·line	$12\text{ V} \leq V_{IN} \leq 19\text{ V}, I_{OUT} = 10\text{ mA}$	—	1	10	mV
		$8.35\text{ V} \leq V_{IN} \leq 26\text{ V}, I_{OUT} = 10\text{ mA}$	—	2	15	
負荷安定度	Reg·load	$V_{IN} = 16\text{ V}, 10\text{ mA} \leq I_{OUT} \leq 250\text{ mA}$	—	10	40	mV
バイアス電流	I_B	$9\text{ V} \leq V_{IN} \leq 26\text{ V}, I_{OUT} = 0\text{ A}$	—	0.55	1.00	mA
		$9\text{ V} \leq V_{IN} \leq 26\text{ V}, I_{OUT} = 250\text{ mA}$	—	25	50	
最小入出力間電圧差	V_D	$I_{OUT} = 50\text{ mA}$	—	0.08	0.20	V
		$I_{OUT} = 200\text{ mA}$	—	0.22	0.40	

TA58L09F

電気的特性 (特に指定のない場合は、 $T_j = 25^\circ\text{C}$)

項目	記号	測定条件	最小	標準	最大	単位
出力電圧	V_{OUT}	$V_{IN} = 16\text{ V}, I_{OUT} = 10\text{ mA}$	8.73	9.00	9.27	V
		$9.35\text{ V} \leq V_{IN} \leq 26\text{ V}, I_{OUT} = 10\text{ mA}, -40^\circ\text{C} \leq T_a \leq 105^\circ\text{C}$	8.64	9.00	9.36	
入力安定度	Reg·line	$13\text{ V} \leq V_{IN} \leq 20\text{ V}, I_{OUT} = 10\text{ mA}$	—	1	12	mV
		$9.35\text{ V} \leq V_{IN} \leq 26\text{ V}, I_{OUT} = 10\text{ mA}$	—	2	20	
負荷安定度	Reg·load	$V_{IN} = 16\text{ V}, 10\text{ mA} \leq I_{OUT} \leq 250\text{ mA}$	—	12	40	mV
バイアス電流	I_B	$10\text{ V} \leq V_{IN} \leq 26\text{ V}, I_{OUT} = 0\text{ A}$	—	0.6	1.0	mA
		$10\text{ V} \leq V_{IN} \leq 26\text{ V}, I_{OUT} = 250\text{ mA}$	—	25	50	
最小入出力間電圧差	V_D	$I_{OUT} = 50\text{ mA}$	—	0.08	0.20	V
		$I_{OUT} = 200\text{ mA}$	—	0.22	0.40	

TA58L10F

電气的特性 (特に指定のない場合は、 $T_j = 25^\circ\text{C}$)

項目	記号	測定条件	最小	標準	最大	単位
出力電圧	V_{OUT}	$V_{IN} = 16\text{ V}, I_{OUT} = 10\text{ mA}$	9.7	10.0	10.3	V
		$10.35\text{ V} \leq V_{IN} \leq 26\text{ V}, I_{OUT} = 10\text{ mA}, -40^\circ\text{C} \leq T_a \leq 105^\circ\text{C}$	9.6	10.0	10.4	
入力安定度	Reg·line	$14\text{ V} \leq V_{IN} \leq 21\text{ V}, I_{OUT} = 10\text{ mA}$	—	1	12	mV
		$10.35\text{ V} \leq V_{IN} \leq 26\text{ V}, I_{OUT} = 10\text{ mA}$	—	2	20	
負荷安定度	Reg·load	$V_{IN} = 16\text{ V}, 10\text{ mA} \leq I_{OUT} \leq 250\text{ mA}$	—	12	40	mV
バイアス電流	I_B	$11\text{ V} \leq V_{IN} \leq 26\text{ V}, I_{OUT} = 0\text{ A}$	—	0.6	1.2	mA
		$11\text{ V} \leq V_{IN} \leq 26\text{ V}, I_{OUT} = 250\text{ mA}$	—	25	50	
最小入出力間電圧差	V_D	$I_{OUT} = 50\text{ mA}$	—	0.08	0.20	V
		$I_{OUT} = 200\text{ mA}$	—	0.22	0.40	

TA58L12F

電气的特性 (特に指定のない場合は、 $T_j = 25^\circ\text{C}$)

項目	記号	測定条件	最小	標準	最大	単位
出力電圧	V_{OUT}	$V_{IN} = 18\text{ V}, I_{OUT} = 10\text{ mA}$	11.64	12.00	12.36	V
		$12.35\text{ V} \leq V_{IN} \leq 26\text{ V}, I_{OUT} = 10\text{ mA}, -40^\circ\text{C} \leq T_a \leq 105^\circ\text{C}$	11.52	12.00	12.48	
入力安定度	Reg·line	$16\text{ V} \leq V_{IN} \leq 23\text{ V}, I_{OUT} = 10\text{ mA}$	—	1	12	mV
		$12.35\text{ V} \leq V_{IN} \leq 26\text{ V}, I_{OUT} = 10\text{ mA}$	—	2	20	
負荷安定度	Reg·load	$V_{IN} = 18\text{ V}, 10\text{ mA} \leq I_{OUT} \leq 250\text{ mA}$	—	20	50	mV
バイアス電流	I_B	$13\text{ V} \leq V_{IN} \leq 26\text{ V}, I_{OUT} = 0\text{ A}$	—	0.65	1.20	mA
		$13\text{ V} \leq V_{IN} \leq 26\text{ V}, I_{OUT} = 250\text{ mA}$	—	25	50	
最小入出力間電圧差	V_D	$I_{OUT} = 50\text{ mA}$	—	0.08	0.20	V
		$I_{OUT} = 200\text{ mA}$	—	0.22	0.40	

TA58L15F

電气的特性 (特に指定のない場合は、 $T_j = 25^\circ\text{C}$)

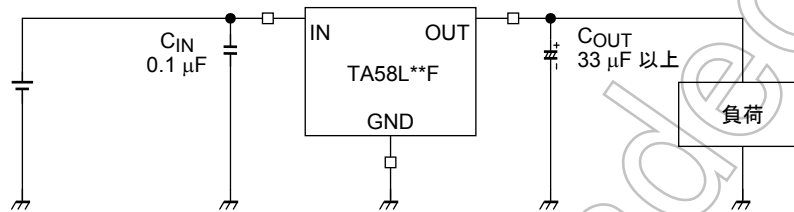
項目	記号	測定条件	最小	標準	最大	単位
出力電圧	V_{OUT}	$V_{IN} = 20\text{ V}, I_{OUT} = 10\text{ mA}$	14.55	15.00	15.45	V
		$15.35\text{ V} \leq V_{IN} \leq 26\text{ V}, I_{OUT} = 10\text{ mA}, -40^\circ\text{C} \leq T_a \leq 105^\circ\text{C}$	14.4	15.0	15.6	
入力安定度	Reg·line	$19\text{ V} \leq V_{IN} \leq 26\text{ V}, I_{OUT} = 10\text{ mA}$	—	1	12	mV
		$15.35\text{ V} \leq V_{IN} \leq 26\text{ V}, I_{OUT} = 10\text{ mA}$	—	2	20	
負荷安定度	Reg·load	$V_{IN} = 20\text{ V}, 10\text{ mA} \leq I_{OUT} \leq 250\text{ mA}$	—	20	60	mV
バイアス電流	I_B	$16\text{ V} \leq V_{IN} \leq 26\text{ V}, I_{OUT} = 0\text{ A}$	—	0.75	1.40	mA
		$16\text{ V} \leq V_{IN} \leq 26\text{ V}, I_{OUT} = 250\text{ mA}$	—	25	50	
最小入出力間電圧差	V_D	$I_{OUT} = 50\text{ mA}$	—	0.08	0.20	V
		$I_{OUT} = 200\text{ mA}$	—	0.22	0.40	

Not Recommended for New Design

電気的特性共通事項

- 各項目測定条件内の $T_j = 25^\circ\text{C}$ とは、パルス試験を実施しチップの接合部温度上昇による特性値のドリフトを無視できる状態での規定です。

標準応用回路例



- 上記標準回路例を参考に、IN-GND 間、OUT-GND 間には、出来るだけ端子の近傍にそれぞれコンデンサ (C_{IN} , C_{OUT}) を接続してください。なお、出力の発振止め及び、負荷変動での出力安定性として使用する C_{OUT} は、低温環境下で使用する場合、容量の低下ならびに、ESR の増大により出力が発振する場合がございます。そのため、比較的溫度変化に対し特性変動の小さいコンデンサのご使用をおすすめします。なお、入力電圧、出力電流、溫度、コンデンサの種類などの外部条件によっては IC が発振する場合がありますので、最終的にはお客様のご使用になるセットで実際に動作確認の上、コンデンサを選定してください。

使用上の注意

• 低電圧

最低動作電圧より低い電圧で、本製品を使用しないでください。最低動作電圧より低い電圧では、本製品の保護機能が正常に動作せず本製品が破壊する可能性があります。

• 過電流保護

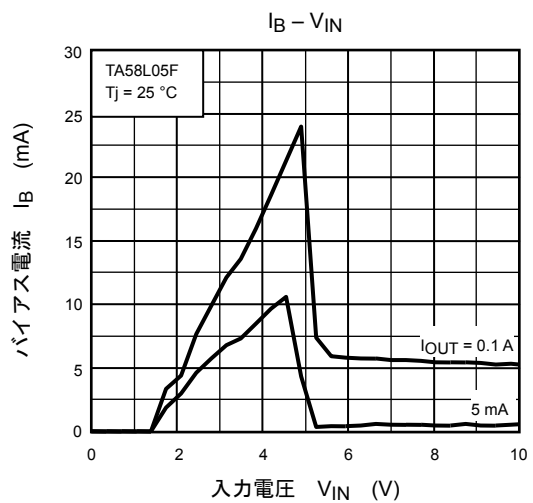
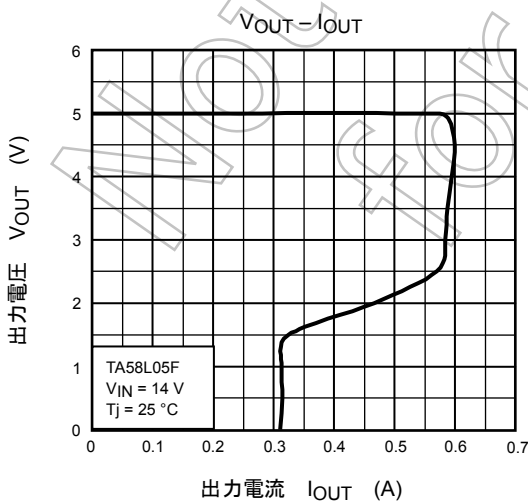
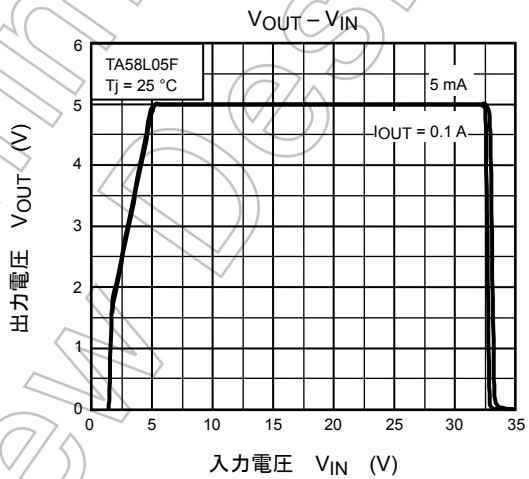
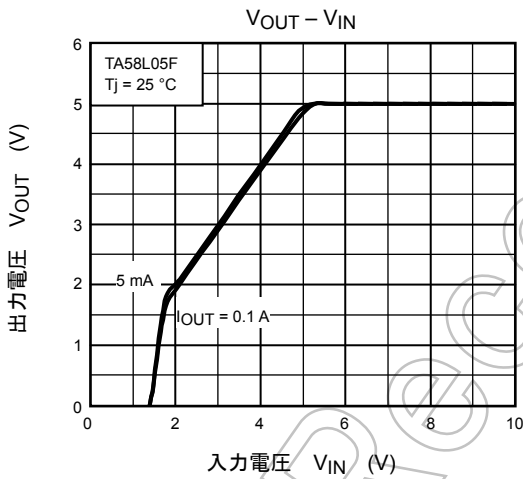
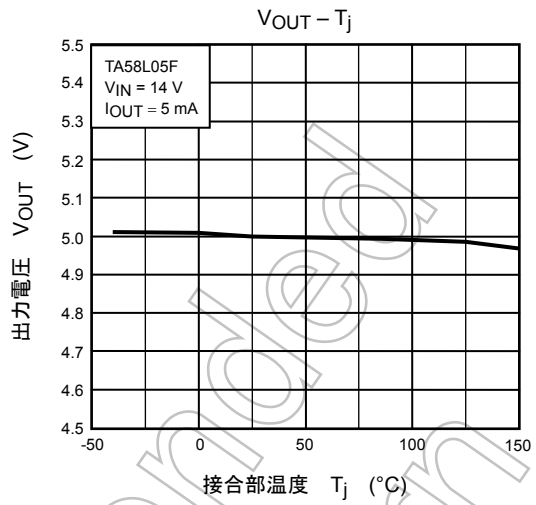
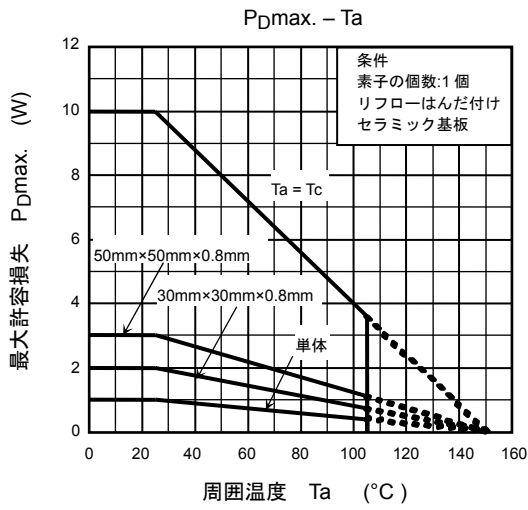
本製品の過電流保護回路は短時間且つわずかな程度に過剰な電流から一時的に本製品を保護するものであり、どのような場合でも本製品を保護するわけではありません。過電流保護動作後は直ちに過電流状態を解除するようお願いいたします。絶対最大定格を超えた場合など、ご使用方法や状況により、過電流保護回路が正常に動作しなかったり、動作する前に本製品が破壊したりすることがあります。

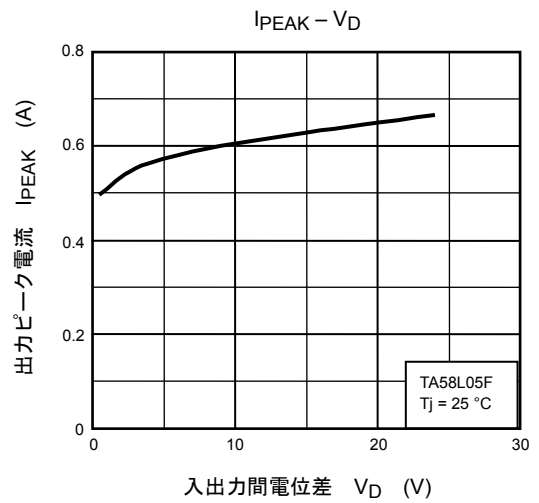
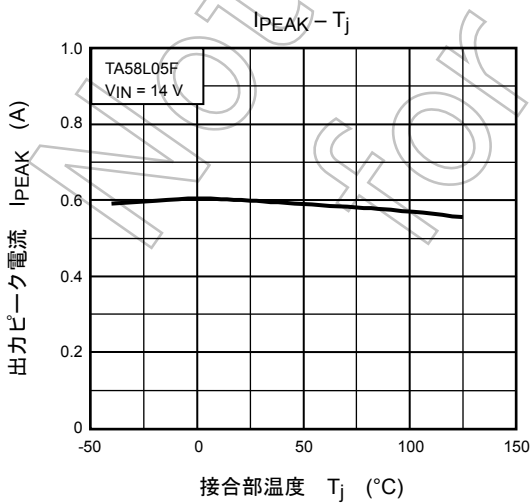
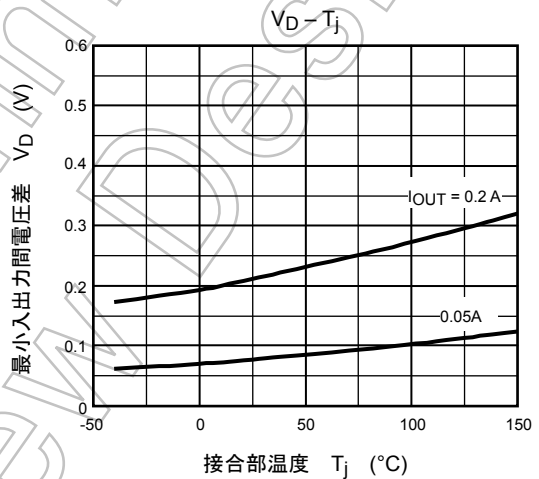
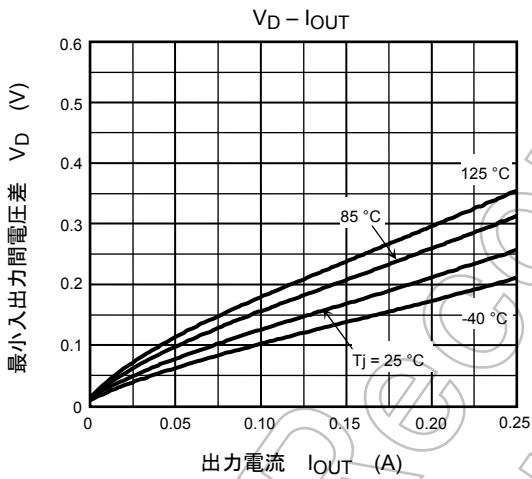
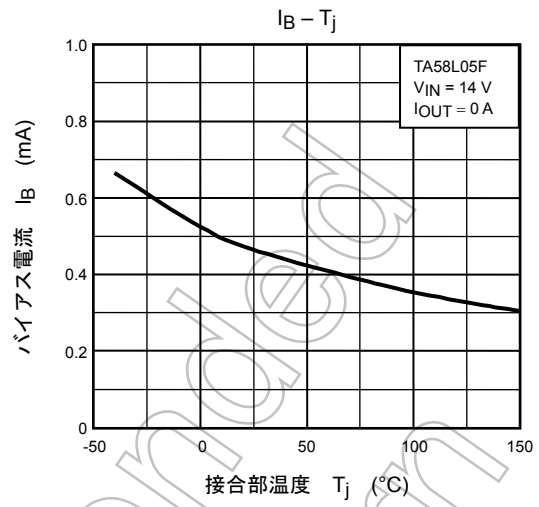
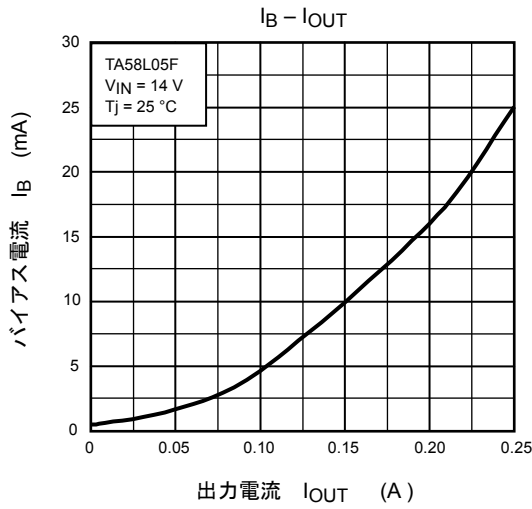
• 過熱保護

過熱保護回路は短時間且つわずかな程度に過剰な熱から一時的に本製品を保護するものであり、どのような場合でも本製品を保護するわけではありません。過熱保護動作後は、速やかに過熱状態を解除するようお願いいたします。絶対最大定格を超えて使用した場合など、ご使用法や状況により、過熱保護回路が正常に動作しなかったり、動作する前に本製品が破壊したりすることがあります。

• 過電圧保護

過電圧保護回路は短時間且つわずかな程度に過剰な電圧から一時的に本製品を保護するものであり、どのような場合でも本製品を保護するわけではありません。過電圧保護動作後は、速やかに過電圧状態を解除するようお願いいたします。絶対最大定格を超えて使用した場合など、ご使用法や状況により、過電圧保護回路が正常に動作しなかったり、動作する前に本製品が破壊したりすることがあります。

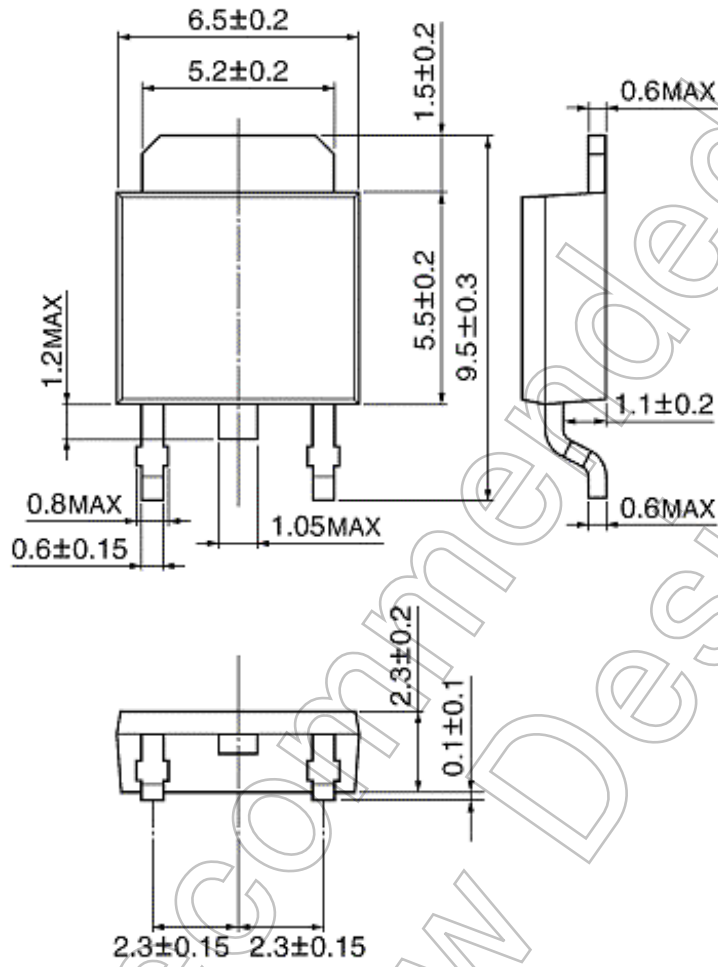




外形図

HSOP-3-P-2.30D

単位 : mm



質量: 0.36 g (標準)

製品取り扱い上のお願い

- 本資料に掲載されているハードウェア、ソフトウェアおよびシステム（以下、本製品という）に関する情報等、本資料の掲載内容は、技術の進歩などにより予告なしに変更されることがあります。
- 文書による当社の事前の承諾なしに本資料の転載複製を禁じます。また、文書による当社の事前の承諾を得て本資料を転載複製する場合でも、記載内容に一切変更を加えたり、削除したりしないでください。
- 当社は品質、信頼性の向上に努めていますが、半導体製品は一般に誤作動または故障する場合があります。本製品をご使用頂く場合は、本製品の誤作動や故障により生命・身体・財産が侵害されることのないように、お客様の責任において、お客様のハードウェア・ソフトウェア・システムに必要な安全設計を行うことをお願いします。なお、設計および使用に際しては、本製品に関する最新の情報（本資料、仕様書、データシート、アプリケーションノート、半導体信頼性ハンドブックなど）および本製品が使用される機器の取扱説明書、操作説明書などをご確認の上、これに従ってください。また、上記資料などに記載の製品データ、図、表などに示す技術的な内容、プログラム、アルゴリズムその他応用回路例などの情報を使用する場合は、お客様の製品単独およびシステム全体で十分に評価し、お客様の責任において適用可否を判断してください。
- 本製品は、一般的電子機器（コンピュータ、パーソナル機器、事務機器、計測機器、産業用ロボット、家電機器など）または本資料に個別に記載されている用途に使用されることが意図されています。本製品は、特別に高い品質・信頼性が要求され、またはその故障や誤作動が生命・身体に危害を及ぼす恐れ、膨大な財産損害を引き起こす恐れ、もしくは社会に深刻な影響を及ぼす恐れのある機器（以下“特定用途”という）に使用されることは意図されていませんし、保証もされていません。特定用途には原子力関連機器、航空・宇宙機器、医療機器、車載・輸送機器、列車・船舶機器、交通信号機器、燃焼・爆発制御機器、各種安全関連機器、昇降機器、電力機器、金融関連機器などが含まれます。本資料に個別に記載されている場合を除き、本製品を特定用途に使用しないでください。
- 本製品を分解、解析、リバースエンジニアリング、改造、改変、翻案、複製等しないでください。
- 本製品を、国内外の法令、規則及び命令により、製造、使用、販売を禁止されている製品に使用することはできません。
- 本資料に掲載してある技術情報は、製品の代表的動作・応用を説明するためのもので、その使用に際して当社及び第三者の知的財産権その他の権利に対する保証または実施権の許諾を行うものではありません。
- 別途、書面による契約またはお客様と当社が合意した仕様書がない限り、当社は、本製品および技術情報に関して、明示的にも黙示的にも一切の保証（機能動作の保証、商品性の保証、特定目的への合致の保証、情報の正確性の保証、第三者の権利の非侵害保証を含むがこれに限らない。）をしておりません。
- 本製品、または本資料に掲載されている技術情報を、大量破壊兵器の開発等の目的、軍事利用の目的、あるいはその他軍事用途の目的で使用しないでください。また、輸出に際しては、「外国為替及び外国貿易法」、「米国輸出管理規則」等、適用ある輸出関連法令を遵守し、それらの定めるところにより必要な手続を行ってください。
- 本製品のRoHS適合性など、詳細につきましては製品個別に必ず弊社営業窓口までお問合せください。本製品のご使用に際しては、特定の物質の含有・使用を規制するRoHS指令等、適用ある環境関連法令を十分調査の上、かかる法令に適合するようご使用ください。お客様がかかる法令を遵守しないことにより生じた損害に関して、当社は一切の責任を負いかねます。