

## TC74HC4538AP, TC74HC4538AF, TC74HC4538AFT

### Dual Retriggerable Monostable Multivibrator

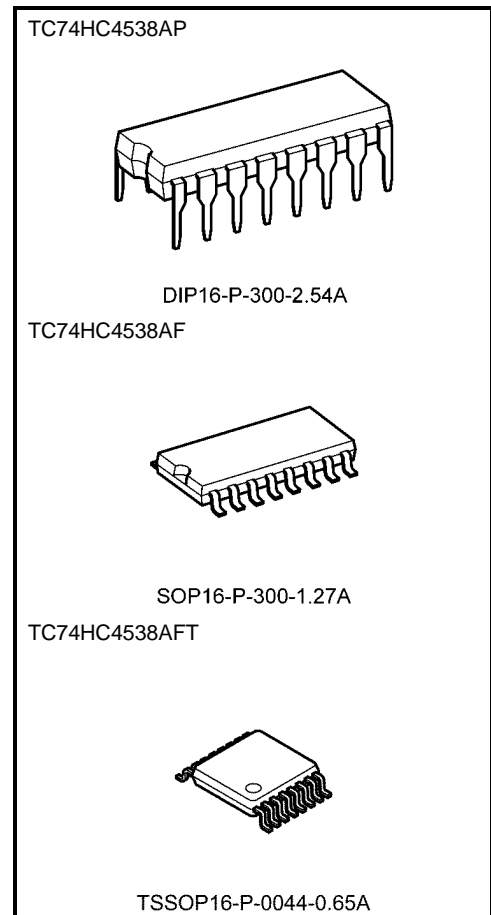
TC74HC4538A は、シリコンゲート CMOS 技術を用いた高速 CMOS 2 回路入りモノステーブル・マルチバイブレータです。CMOS の特長である低い消費電力で、LSTTL に匹敵する高速動作を実現できます。

トリガ入力は、立ち上がりエッジでトリガする A 入力と立ち下がりエッジでトリガする B 入力がありいずれもシュミット・トリガ入力ですので入力信号の上昇、下降時間が長い場合でも ( $t_r = t_f = 1 \text{ s}$ ) 確実に動作します。一旦トリガされると出力は  $\overline{CD}$  入力を “L” にしない限り、外付け抵抗とコンデンサにより決まる一定時間単安定モードを継続します。単安定時間内に再度トリガ入力が与えられるとそのトリガも有効となり単安定モードを持続させることができます。外付けコンデンサ ( $C_X$ ) は制限なし、外付け抵抗 ( $R_X$ ) は  $V_{CC} = 2.0 \text{ V}$  のとき  $5 \text{ k}\Omega$  以上、 $V_{CC} \geq 3.0 \text{ V}$  のとき  $1 \text{ k}\Omega$  以上の範囲で使用できます。これらの時定数を任意に選ぶことにより、広い範囲に渡るパルス出力が得られます。 $C_X, R_X$  の時定数が  $1 \text{ ms}$  以上のとき、出力パルス幅はほぼ  $t_{wOUT} \approx 0.70 C_X \cdot R_X$  となります。また、すべての入力には、静電破壊から素子を保護するために、ダイオードが付加されています。

### 特長(注)

- 高速動作 :  $t_{pd} = 25 \text{ ns}$  (標準) ( $V_{CC} = 5 \text{ V}$ )
- 低消費電流 : スタンバイ時  $I_{CC} = 4 \mu\text{A}$  (最大) ( $T_a = 25^\circ\text{C}$ )  
動作時  $I_{CC} = 300 \mu\text{A}$  (最大) ( $T_a = 25^\circ\text{C}$ )
- 高雑音余裕度 :  $V_{NIH} = V_{NIL} = 28\% V_{CC}$  (最小)
- 高ファンアウト: LSTTL10 個を直接駆動可能
- 対称出力インピーダンス :  $|I_{OH}| = I_{OL} = 4 \text{ mA}$  (最小)
- バランスのとれた遅延時間:  $t_{pLH} \approx t_{pHL}$
- 広い動作電圧範囲 :  $V_{CC} (\text{opr}) = 2\text{--}6 \text{ V}$
- B シリーズ CMOS (4538B) と同一ピン接続、同一ファンクション

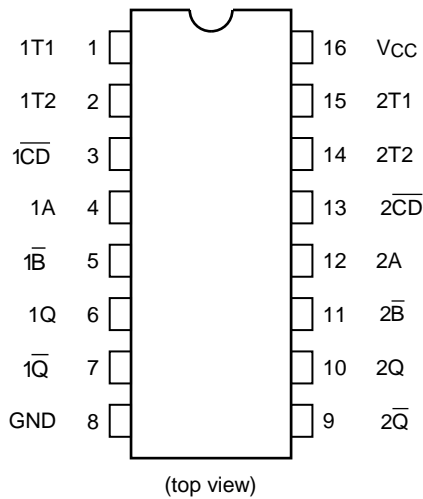
注: 1 回路のみ使用する場合には、 $\overline{CD} = \text{“L”}$  とし、 $T1 \cdot T2 \cdot Q \cdot \overline{Q}$  はオープン、その他入力端子は “H” または “L” としてください。



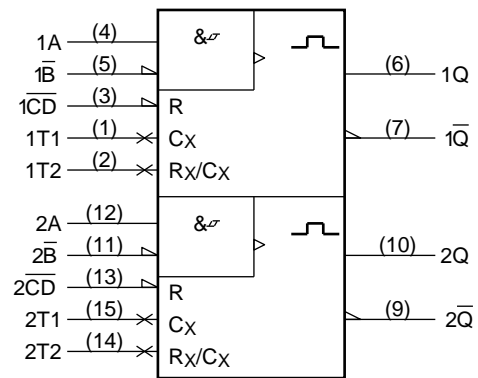
#### 質量

DIP16-P-300-2.54A	: 1.00 g (標準)
SOP16-P-300-1.27A	: 0.18 g (標準)
TSSOP16-P-0044-0.65A	: 0.06 g (標準)

## ピン接続図



## 論理図

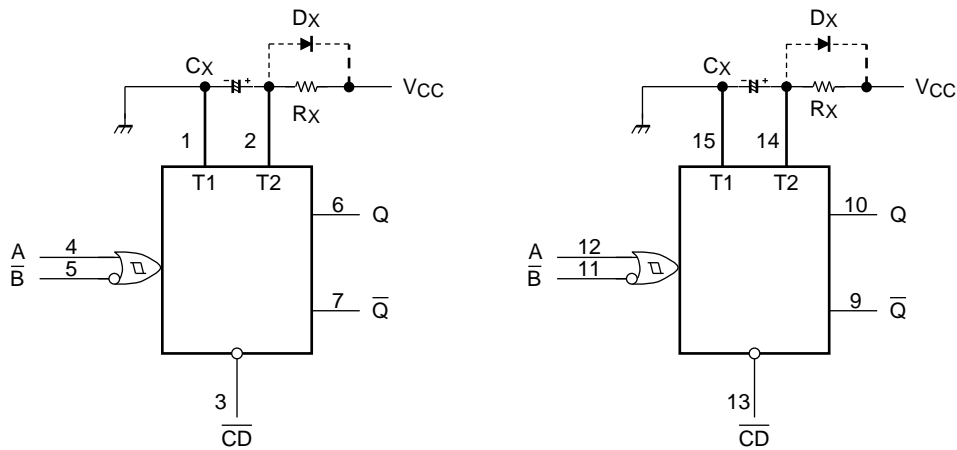


## 真理値表

Inputs			Outputs		Note
A	B	CD	Q	Q	
↑	H	H	□	□	Output Enable
X	L	H	L	H	Inhibit
H	X	H	L	H	Inhibit
L	↓	H	□	□	Output Enable
X	X	L	L	H	Reset

X: Don't care

## 外付け部品接続法(注)



注: Cx, Rx, Dx は、外付け部品を示します。

注: 外付けダイオード Dx について

HC4538A では、トリガのない待ち状態のときには、外付けコンデンサ Cx は VCC レベルまで充電されています。従って、HC4538A の電源がオフ状態になると、Cx に蓄えられた電荷は Rx を通しても放電しますが、その大半は T2 端子から VCC に向かって順方向になる IC 内部の寄生ダイオードを通して放電されることになります。

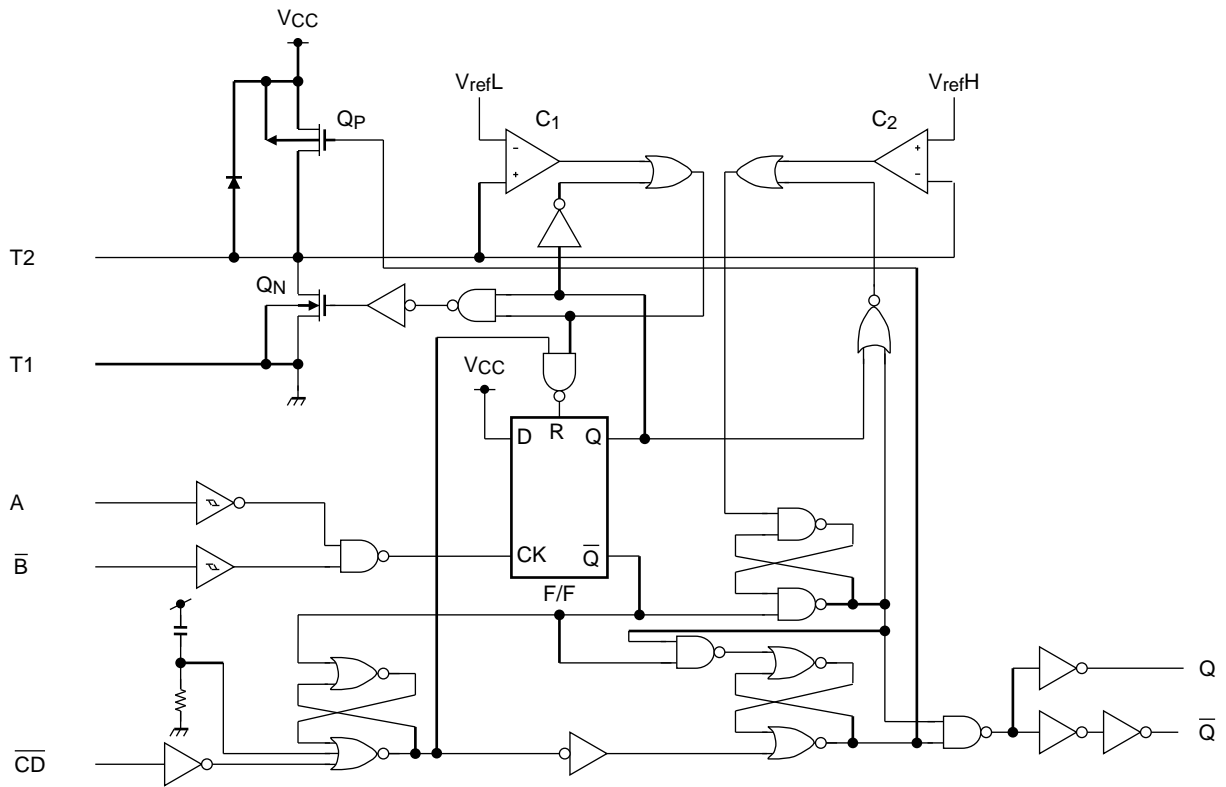
この場合、電源のフィルタコンデンサが充分大きく、電源の下降時間がある程度大きければ T2 端子への突入電流は自動的に制限されますが、Cx が大きく、かつ電源の下降時間が短い場合には、過電流による熱破壊やラッチアップによる 2 次破壊の危険があります。T2 端子の寄生ダイオード順電流は定格上±20 mA です。Cx の大きい場合、電源の下降時間  $t_f$  は、

$$t_f \geq (V_{CC} - 0.7) \cdot C_X / 20 \text{ mA}$$

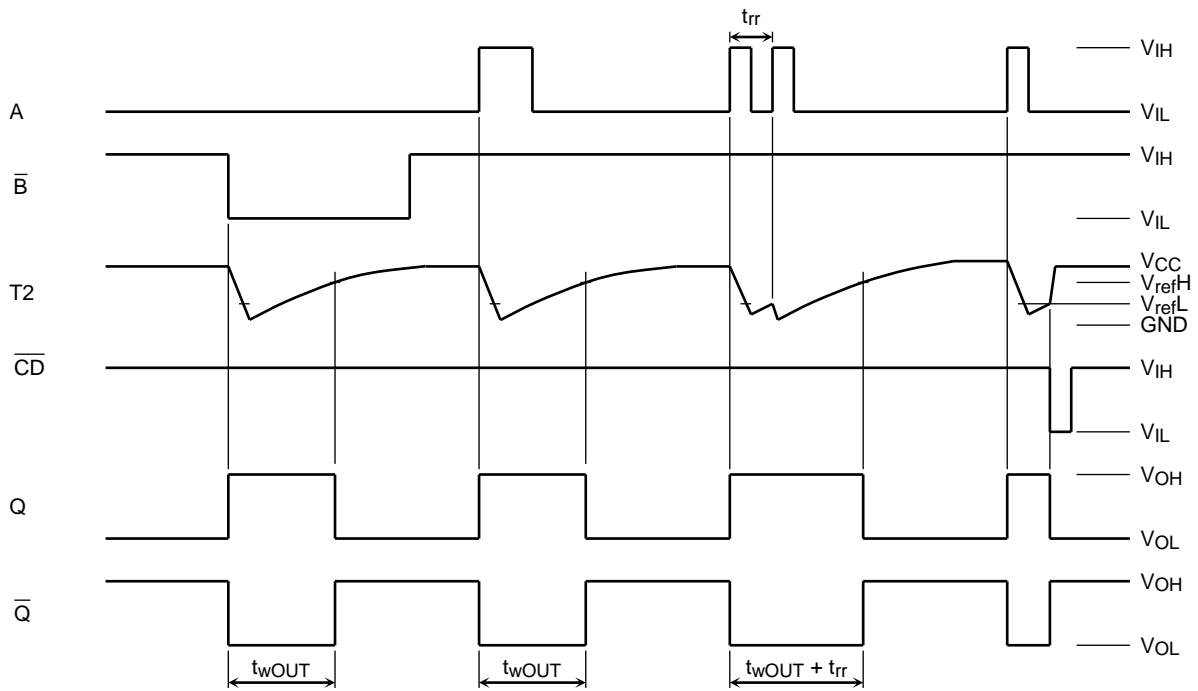
( $t_f$ : 電源断時より電源レベルが  $\approx 0.4 V_{CC}$  まで下降するまでの時間)

の式を満たす必要があります。電源の下降時間が上式を満足しない場合には、T2 端子への過電流保護のために上図に示すクランピングダイオードが必要です。

システム図



タイミング図



## 動作説明

## (1) 静止状態

トリガが与えられる前の静止状態では、T2 の端子の電位を決める QP、QN (システム図参照) の両トランジスタがともに“オフ”しているため、外付けコンデンサは VCC レベルまで充電されています。

この場合にはまた、タイミングを決定する 2 個のコンパレータ、および V<sub>refH</sub>、V<sub>refL</sub> の 2 個の基準電圧発生源はすべて動作を停止しているため、電源電流はリーク成分のみとなります。

## (2) トリガ動作

A 入力 that “L” レベルのときに  $\overline{B}$  入力に立ち下がり信号が与えられた場合、または  $\overline{B}$  入力 that “H” レベルのときに A 入力に立ち上がり信号が与えられた場合には、トリガが受け付けられます。トリガが受け付けられると、その瞬間に C1、C2 のコンパレータは動作を開始し、QN が “オン” します。従って、コンデンサの電荷は QN を通して放電し、T2 電位が低下します。T2 電位が、IC 内部の低レベル基準電圧 V<sub>refL</sub> まで下がると、コンパレータ C1 の出力 “L” となり、トリガ・コントロール・フリップフロップがリセットされると同時に QN が “オフ” します。ここで C1 は動作を停止しますが、C2 は動作を続けます。QN が “オフ” すると T2 電位は、外付けコンデンサ C<sub>X</sub> と抵抗 R<sub>X</sub> の時定数で上昇を開始します。

一方、出力 Q は、トリガが与えられると IC 内部の F/F およびゲートの遅延時間後には、“H” レベルになり C<sub>X</sub> 電位が下降から上昇モードに転じて “H” レベルを継続しています。

C<sub>X</sub> 電位がさらに上昇を続け IC 内部の高レベル基準電圧 V<sub>refH</sub> に達すると、コンパレータ C2 出力が “L” レベルになり、Q 出力を “L” レベルに戻すとともに、C2 自身も動作を停止します。すなわち、トリガが与えられてから、T2 電位が再び V<sub>refH</sub> に戻るまでの間単安定モードを継続します。

C<sub>X</sub>R<sub>X</sub> の時定数が十分大きく、コンデンサの放電時間と IC 内部の遅延時間が無視できる場合、出力パルス幅は、 $t_{wOUT} = 0.70 \cdot C_X \cdot R_X$  で計算できます。

## (3) リトリガ動作

単安定モード時に別のトリガが与えられた場合、IC がすでにコンデンサの充電サイクルに入っていれば、そのトリガは受け付けられて C<sub>X</sub> 端子は再度 V<sub>refL</sub> まで引き下げられます。従って、設定された出力パルス幅より短いサイクルでトリガが継続されるならば、出力 Q は “H” を保つこととなります。ただし、トリガが非常に近接して与えられた場合、2 度目のトリガ時に IC がまだ放電サイクルであったとすると、トリガは無効となります。2 度目のトリガが有効になる最小時間  $t_{rr}(\min)$  は、VCC と C<sub>X</sub> に依存します。

## (4) リセット動作

$\overline{CD}$  端子は通常 “H” レベルで使用しますが、 $\overline{CD}$  を “L” にすると論理的に Q 出力は “L” となり、かつトリガコントロール F/F もリセットされているためトリガは無効となります。

さらに QP が “オン” するため、C<sub>X</sub> も急速に VCC レベルまで充電されます。

すなわち、 $\overline{CD}$  端子を “L” にすることにより、IC の動作中/非動作中を問わず、システム動作を静止状態に瞬時に引き戻すことができます。

## 絶対最大定格 (注)

項目	記号	定格	単位
電源電圧	V <sub>CC</sub>	-0.5~7	V
入力電圧	V <sub>IN</sub>	-0.5~V <sub>CC</sub> + 0.5	V
出力電圧	V <sub>OUT</sub>	-0.5~V <sub>CC</sub> + 0.5	V
入力保護ダイオード電流	I <sub>IK</sub>	±20	mA
出力寄生ダイオード電流	I <sub>OK</sub>	±20	mA
出力電流	I <sub>OUT</sub>	±25	mA
電源 / GND 電流	I <sub>CC</sub>	±50	mA
許容損失	P <sub>D</sub>	500 (DIP) (注 1)/180 (SOP/TSSOP)	mW
保存温度	T <sub>stg</sub>	-65~150	°C

注: 絶対最大定格は、瞬時たりとも超えてはならない値であり、1つの項目も超えてはなりません。  
本製品の使用条件 (使用温度/電流/電圧等) が絶対最大定格/動作範囲以内での使用においても、高負荷 (高温および大電流/高電圧印加、多大な温度変化等) で連続して使用される場合は、信頼性が著しく低下するおそれがあります。

弊社半導体信頼性ハンドブック (取り扱い上のご注意とお願いおよびディレーティングの考え方と方法) および個別信頼性情報 (信頼性試験レポート、推定故障率等) をご確認の上、適切な信頼性設計をお願いします。

注 1: Ta = -40~65°C まで、500 mW。Ta = 65~85°C の範囲では -10 mW/°C で、300 mW までディレーティングしてください。

## 動作範囲 (注)

項目	記号	定格	単位
電源電圧	V <sub>CC</sub>	2~6	V
入力電圧	V <sub>IN</sub>	0~V <sub>CC</sub>	V
出力電圧	V <sub>OUT</sub>	0~V <sub>CC</sub>	V
動作温度	T <sub>opr</sub>	-40~85	°C
入力上昇、下降時間 ( $\overline{CD}$ 入力のみ適用)	t <sub>r</sub> , t <sub>f</sub>	0~1000 (V <sub>CC</sub> = 2.0 V) 0~500 (V <sub>CC</sub> = 4.5 V) 0~400 (V <sub>CC</sub> = 6.5 V)	ns
外付けコンデンサ	C <sub>X</sub>	制限なし (注 1)	F
外付け抵抗	R <sub>X</sub>	5 k 以上 (V <sub>CC</sub> = 2.0 V) (注 1) 1 k 以上 (V <sub>CC</sub> ≥ 3.0 V) (注 1)	Ω

注: 動作範囲は動作を保証するための条件です。  
使用していない入力は V<sub>CC</sub>、もしくは GND に接続してください。

注 1: R<sub>X</sub> および C<sub>X</sub> の最大許容値は、C<sub>X</sub> のリーク電流、R<sub>X</sub>/C<sub>X</sub> 端子の入力リーク電流、および配線基板の表面抵抗などに起因するリーク電流に関係します。

R<sub>X</sub> > 1 MΩ の場合、外部ノイズの影響を受け易くなります。

## 電気的特性

### DC 特性

項 目	記 号	測 定 条 件		Ta = 25°C			Ta = -40~85°C		単 位		
				V <sub>CC</sub> (V)	最小	標準	最大	最小		最大	
入力電圧	“H” レベル	V <sub>IH</sub>	—	2.0	1.50	—	—	1.50	—	V	
				4.5	3.15	—	—	3.15	—		
				6.0	4.20	—	—	4.20	—		
	“L” レベル	V <sub>IL</sub>	—	2.0	—	—	0.50	—	0.50		
				4.5	—	—	1.35	—	1.35		
				6.0	—	—	1.80	—	1.80		
出力電圧 (Q、 $\bar{Q}$ 出力)	“H” レベル	V <sub>OH</sub>	V <sub>IN</sub> = V <sub>IH</sub> or V <sub>IL</sub>	I <sub>OH</sub> = -20 $\mu$ A	2.0	1.9	2.0	—	1.9	—	V
					4.5	4.4	4.5	—	4.4	—	
					6.0	5.9	6.0	—	5.9	—	
				I <sub>OH</sub> = -4 mA I <sub>OH</sub> = -5.2 mA	4.5	4.18	4.31	—	4.13	—	
					6.0	5.68	5.80	—	5.63	—	
					6.0	—	—	—	—	—	
	“L” レベル	V <sub>OL</sub>	V <sub>IN</sub> = V <sub>IH</sub> or V <sub>IL</sub>	I <sub>OL</sub> = 20 $\mu$ A	2.0	—	0.0	0.1	—	0.1	
					4.5	—	0.0	0.1	—	0.1	
					6.0	—	0.0	0.1	—	0.1	
				I <sub>OL</sub> = 4 mA I <sub>OL</sub> = 5.2 mA	4.5	—	0.17	0.26	—	0.33	
					6.0	—	0.18	0.26	—	0.33	
					6.0	—	—	—	—	—	
入 力 電 流	I <sub>IN</sub>	V <sub>IN</sub> = V <sub>CC</sub> or GND	6.0	—	—	±0.1	—	±1.0	$\mu$ A		
T 2 端 子 入 力 電 流	I <sub>IN</sub>	V <sub>IN</sub> = V <sub>CC</sub> or GND	6.0	—	—	±0.5	—	±5.0	$\mu$ A		
静 的 消 費 電 流	I <sub>CC</sub>	V <sub>IN</sub> = V <sub>CC</sub> or GND	6.0	—	—	4.0	—	40.0	$\mu$ A		
動 的 消 費 電 流 (注 1)	I <sub>CC</sub> '	V <sub>IN</sub> = V <sub>CC</sub> or GND R <sub>X</sub> /C <sub>X</sub> = 0.5 V <sub>CC</sub>	2.0	—	40	120	—	160	$\mu$ A		
			4.5	—	200	300	—	400			
			6.0	—	300	600	—	800			

注 1: 1 回路当たり

### タイミング推奨動作条件 (input: $t_r = t_f = 6 \text{ ns}$ )

項目	記号	測定条件	Ta = 25°C		Ta = -40 ~ 85°C		単位
			VCC (V)	標準	最大	最大	
最小パルス幅 (A, $\bar{B}$ )	$t_w(L)$ $t_w(H)$	—	2.0	—	75	95	ns
			4.5	—	15	19	
			6.0	—	13	16	
最小パルス幅 ( $\bar{CD}$ )	$t_w(L)$	—	2.0	—	75	95	ns
			4.5	—	15	19	
			6.0	—	13	16	
最小リムーパルス幅	trem	—	2.0	—	15	15	ns
			4.5	—	5	5	
			6.0	—	5	5	
最小リトリガ時間	t <sub>rr</sub>	R <sub>X</sub> = 1 kΩ C <sub>X</sub> = 100 pF	2.0	380	—	—	ns
			4.5	92	—	—	
			6.0	72	—	—	
		R <sub>X</sub> = 1 kΩ C <sub>X</sub> = 0.01 μF	2.0	6.0	—	—	μs
			4.5	1.4	—	—	
			6.0	1.2	—	—	

### AC特性 (C<sub>L</sub> = 15 pF, VCC = 5 V, Ta = 25°C, input: $t_r = t_f = 6 \text{ ns}$ )

項目	記号	測定条件	最小	標準	最大	単位
出力上昇、下降時間	t <sub>TLH</sub> t <sub>THL</sub>	—	—	6	12	ns
伝搬遅延時間 (A, $\bar{B}$ -Q, $\bar{Q}$ )	t <sub>pLH</sub> t <sub>pHL</sub>	—	—	25	44	ns
伝搬遅延時間 ( $\bar{CD}$ -Q, $\bar{Q}$ )	t <sub>pLH</sub> t <sub>pHL</sub>	—	—	21	34	ns

## AC 特性 (CL = 50 pF, input: tr = tf = 6 ns)

項 目	記 号	測 定 条 件	Ta = 25°C			Ta = -40~85°C		単 位	
			VCC (V)	最小	標準	最大	最小		最大
出力上昇、下降時間	t <sub>TLH</sub> t <sub>THL</sub>	—	2.0	—	30	75	—	95	ns
			4.5	—	8	15	—	19	
			6.0	—	7	13	—	16	
伝搬遅延時間 (A, $\bar{B}$ -Q, $\bar{Q}$ )	t <sub>pLH</sub> t <sub>pHL</sub>	—	2.0	—	120	250	—	315	ns
			4.5	—	30	50	—	63	
			6.0	—	25	43	—	54	
伝搬遅延時間 ( $\bar{CD}$ -Q, $\bar{Q}$ )	t <sub>pLH</sub> t <sub>pHL</sub>	—	2.0	—	100	195	—	245	ns
			4.5	—	25	39	—	49	
			6.0	—	20	33	—	42	
出力パルス幅	tw <sub>OUT</sub>	C <sub>X</sub> = 0 F R <sub>X</sub> = 5 kΩ (V <sub>CC</sub> = 2 V) R <sub>X</sub> = 1 kΩ (V <sub>CC</sub> = 4.5 V, 6 V)	2.0	—	540	1200	—	1500	ns
			4.5	—	180	250	—	320	
			6.0	—	150	200	—	260	
		C <sub>X</sub> = 0.01 μF R <sub>X</sub> = 10 kΩ	2.0	70	83	96	70	96	μs
			4.5	69	77	85	69	85	
			6.0	69	77	85	69	85	
		C <sub>X</sub> = 0.1 μF R <sub>X</sub> = 10 kΩ	2.0	0.67	0.75	0.83	0.67	0.83	ms
			4.5	0.67	0.73	0.77	0.67	0.77	
			6.0	0.67	0.73	0.77	0.67	0.77	
2 回路間 出力パルス幅誤差 (同一パッケージ内)	Δtw <sub>OUT</sub>	—	—	±1	—	—	—	%	
入 力 容 量	C <sub>IN</sub>	—	—	5	10	—	10	pF	
等 価 内 部 容 量	C <sub>PD</sub>	(注 1)	—	70	—	—	—	pF	

注 1: CPD は、無負荷時の動作消費電流より計算した IC 内部の等価容量です。

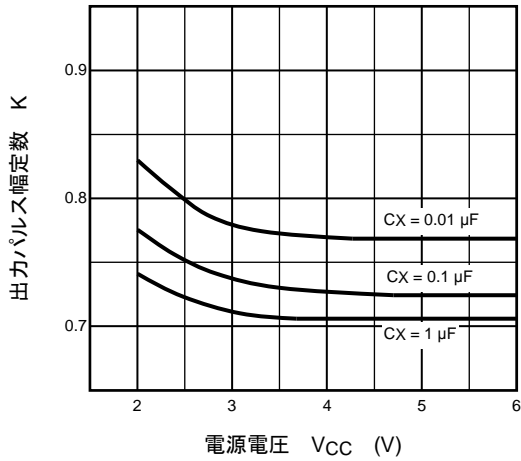
無負荷時の平均動作消費電流は、次式により求められます。

$$I_{CC}(\text{opr}) = CPD \cdot V_{CC} \cdot f_{IN} + I_{CC}' \cdot \text{Duty}/100 + I_{CC}/2 \text{ (1 回路あたり)}$$

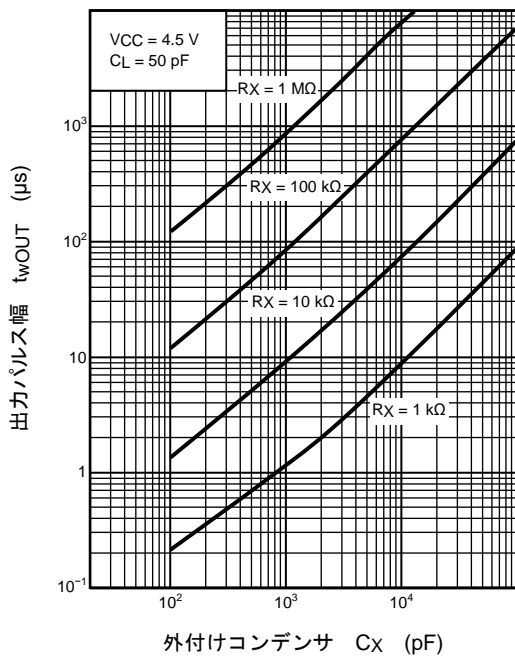
(I<sub>CC</sub>': 動的消費電流)

(Duty: %)

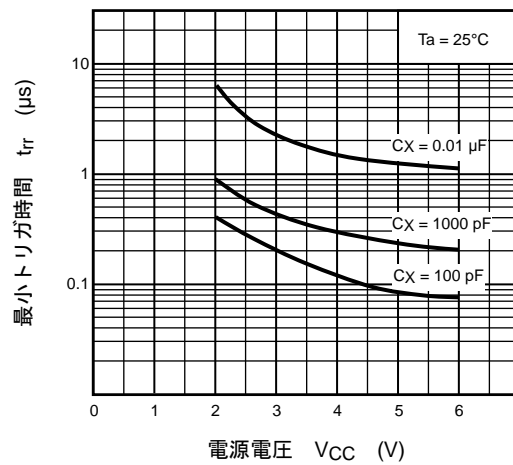
出力パルス幅定数 K - 電源電圧 (標準)  
 (外付け抵抗 (RX) = 10 kΩ:  $t_{wOUT} = K \cdot C_X \cdot R_X$ )



出力パルス幅 - 外付けコンデンサ特性 (標準)



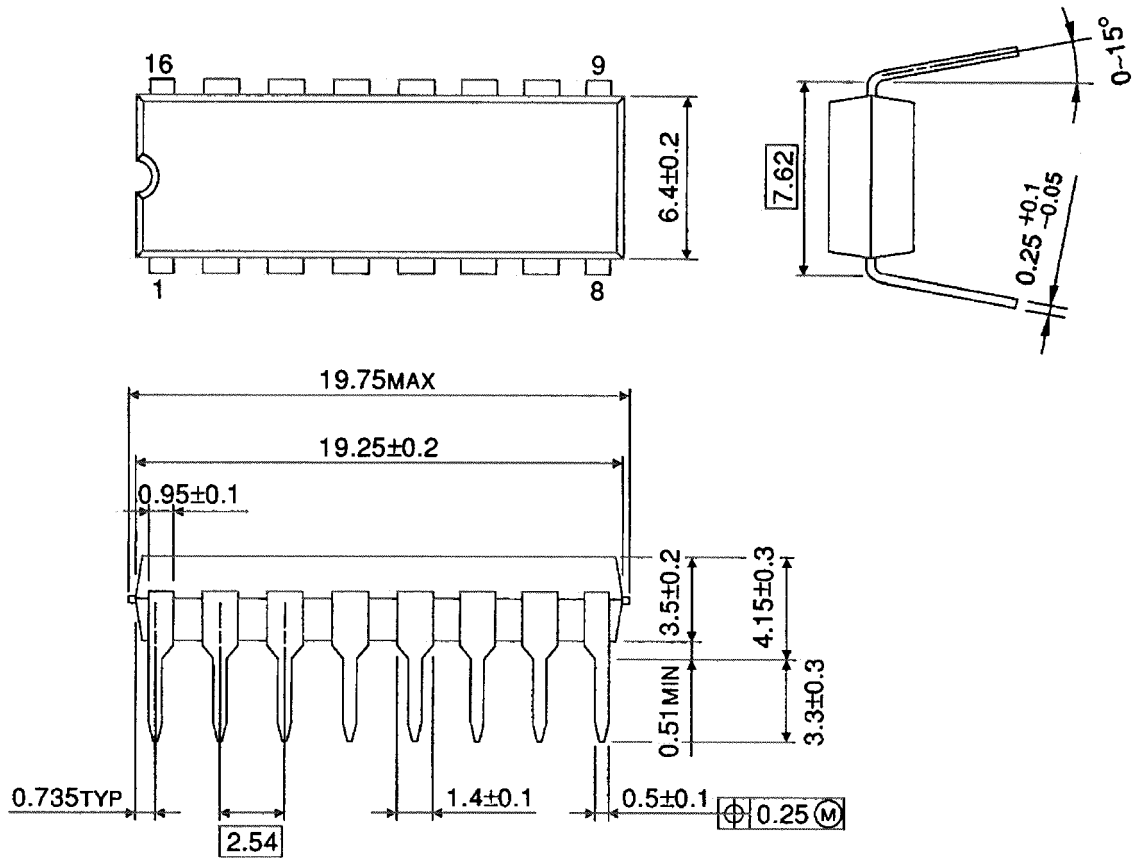
最小トリガ時間 - 電源電圧特性 (標準)



外形図

DIP16-P-300-2.54A

Unit : mm

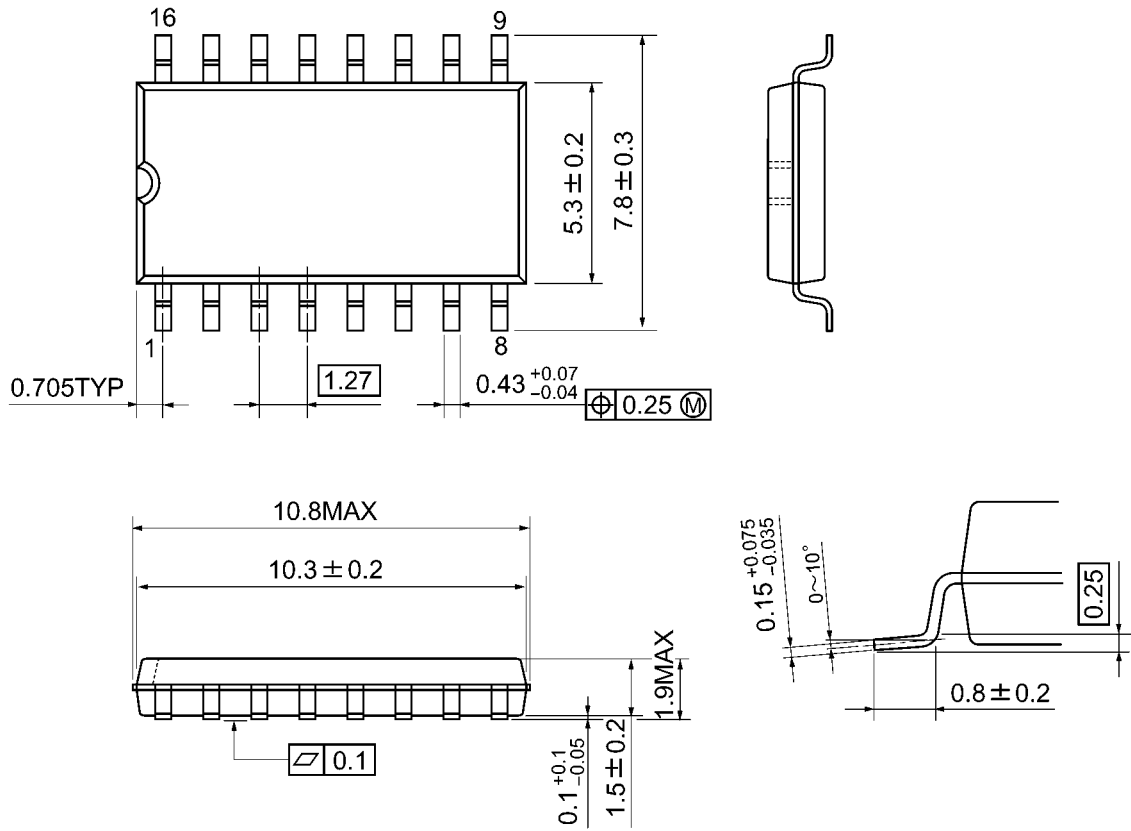


質量: 1.00 g (標準)

外形図

SOP16-P-300-1.27A

Unit: mm

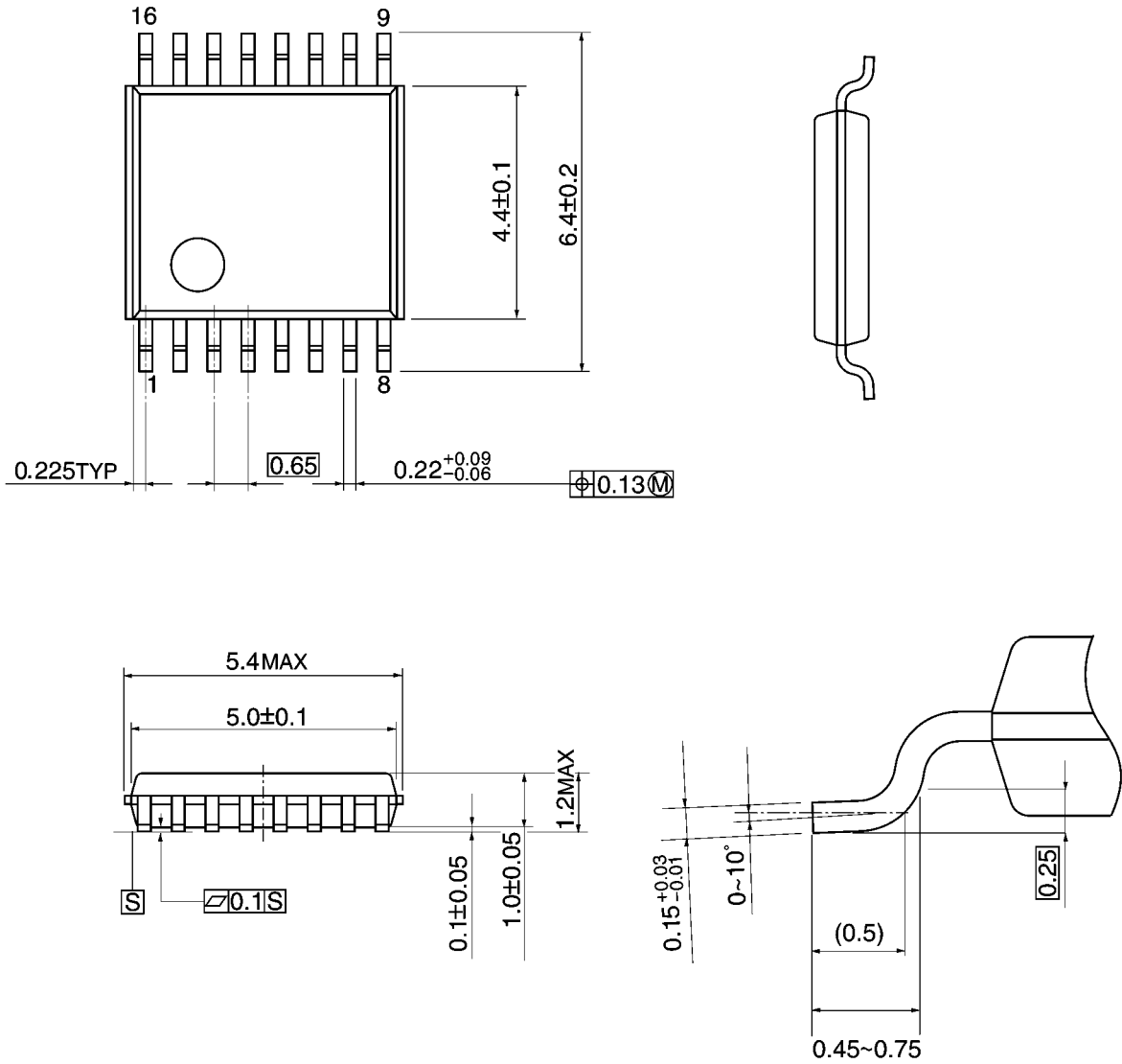


質量: 0.18 g (標準)

外形図

TSSOP16-P-0044-0.65A

Unit: mm



質量: 0.06 g (標準)

## 製品取り扱い上のお願い

- 本資料に掲載されているハードウェア、ソフトウェアおよびシステム（以下、本製品という）に関する情報等、本資料の掲載内容は、技術の進歩などにより予告なしに変更されることがあります。
- 文書による当社の事前の承諾なしに本資料の転載複製を禁じます。また、文書による当社の事前の承諾を得て本資料を転載複製する場合でも、記載内容に一切変更を加えたり、削除したりしないでください。
- 当社は品質、信頼性の向上に努めていますが、半導体・ストレージ製品は一般に誤作動または故障する場合があります。本製品をご使用頂く場合は、本製品の誤作動や故障により生命・身体・財産が侵害されることのないように、お客様の責任において、お客様のハードウェア・ソフトウェア・システムに必要な安全設計を行うことをお願いします。なお、設計および使用に際しては、本製品に関する最新の情報（本資料、仕様書、データシート、アプリケーションノート、半導体信頼性ハンドブックなど）および本製品が使用される機器の取扱説明書、操作説明書などをご確認の上、これに従ってください。また、上記資料などに記載の製品データ、図、表などに示す技術的な内容、プログラム、アルゴリズムその他応用回路例などの情報を使用する場合は、お客様の製品単独およびシステム全体で十分に評価し、お客様の責任において適可不可を判断してください。
- 本製品は、特別に高い品質・信頼性が要求され、またはその故障や誤作動が生命・身体に危害を及ぼす恐れ、膨大な財産損害を引き起こす恐れ、もしくは社会に深刻な影響を及ぼす恐れのある機器（以下“特定用途”という）に使用されることは意図されていませんし、保証もされていません。特定用途には原子力関連機器、航空・宇宙機器、医療機器（生命直結機器）、車載・輸送機器、防衛関連機器などが含まれますが、本資料に個別に記載する用途は除きます。特定用途に使用された場合には、当社は一切の責任を負いません。なお、詳細は当社営業窓口まで、または当社 Web サイトのお問い合わせフォームからお問い合わせください。
- 本製品を分解、解析、リバースエンジニアリング、改造、改変、翻案、複製等しないでください。
- 本製品を、国内外の法令、規則及び命令により、製造、使用、販売を禁止されている製品に使用することはできません。
- 本資料に掲載してある技術情報は、製品の代表的動作・応用を説明するためのもので、その使用に際して当社及び第三者の知的財産権その他の権利に対する保証または実施権の許諾を行うものではありません。
- 別途、書面による契約またはお客様と当社が合意した仕様書がない限り、当社は、本製品および技術情報に関して、明示的にも黙示的にも一切の保証（機能動作の保証、商品性の保証、特定目的への合致の保証、情報の正確性の保証、第三者の権利の非侵害保証を含むがこれに限らない。）をしておりません。
- 本製品、または本資料に掲載されている技術情報を、大量破壊兵器の開発等の目的、軍事利用の目的、あるいはその他軍事用途の目的で使用しないでください。また、輸出に際しては、「外国為替及び外国貿易法」、「米国輸出管理規則」等、適用ある輸出関連法令を遵守し、それらの定めるところにより必要な手続を行ってください。
- 本製品の RoHS 適合性など、詳細につきましては製品個別に必ず当社営業窓口までお問い合わせください。本製品のご使用に際しては、特定の物質の含有・使用を規制する RoHS 指令等、適用ある環境関連法令を十分調査の上、かかる法令に適合するようご使用ください。お客様がかかる法令を遵守しないことにより生じた損害に関して、当社は一切の責任を負いかねます。