

TDS5B212MX, TDS5C212MX

1. 機能

- 1-64GT/s 1-Lane Two Differential Channel, 2:1 Mux/1:2 De-Mux

2. 概要

TDS5B212MX, TDS5C212MXは高速差動タイプのマルチプレクサ(Mux)/デマルチプレクサ(De-Mux)です。推奨トランスファースピードは1~64GT/sで、PCIe® 6.0, CXL3.x, USB4®Version 2.0, Thunderbolt™ 5, DisplayPort™ 2.0などの高速から低速差動インターフェースまで使用できます。

TDS5C212MXは高周波特性は最適化した端子配置で高いバンド幅を実現し、TDS5B212MXは従来製品と同じ端子配置を採用しています。

本製品はAポート(A+, A-)と、Bポート(B+, B-)またはCポート(C+, C-)のどちらかと接続することが可能で、セレクト端子(SEL)と出力イネーブル端子(OE)の組み合わせで接続先を決めることができます。出力イネーブル(OE)がハイレベルの場合、セレクト入力とは無関係にスイッチは非導通となり、消費電流を低減します。

Aポート(A+, A-)にはデバイススイッチ調整操作のために、正負端子(A+, A-)間に20 kΩの弱い差動抵抗があり、A+, A-の端子からGNDへ約1MΩの弱いプルダウン抵抗があります。

動作温度範囲は-40°Cから125°Cまで対応しており、産業用途にも使用可能です。

3. 特長

- 動作電源電圧: $V_{CC} = 1.6 \sim 3.6 \text{ V}$
- 動作温度範囲: $T_{opr} = -40 \sim 125 \text{ }^\circ\text{C}$
- 低消費電流 イネーブルモード時(標準): $I_{ope} = 70 \mu\text{A}$
- 3dB バンド幅(差動) $BW_{(Diff)}$ (標準)
 - TDS5C212MX = 34 GHz
 - TDS5B212MX = 29 GHz
- 差動挿入損失 DDIL (標準)
 - TDS5C212MX = -1.2 dB @ f = 16 GHz
 - TDS5B212MX = -1.2 dB @ f = 16 GHz
- 差動反射損失 DDRL (標準)
 - TDS5C212MX = -14 dB @ f = 16 GHz
 - TDS5B212MX = -15 dB @ f = 16 GHz
- 差動オフ・アイソレーション DDOIRR (標準)
 - TDS5C212MX = -24 dB @ f = 16 GHz
 - TDS5B212MX = -27 dB @ f = 16 GHz
- 差動クロストーク DDXT (標準)
 - TDS5C212MX = -31 dB @ f = 16 GHz
 - TDS5B212MX = -31 dB @ f = 16 GHz
- パッケージ: XQFN16

4. 対応インターフェース

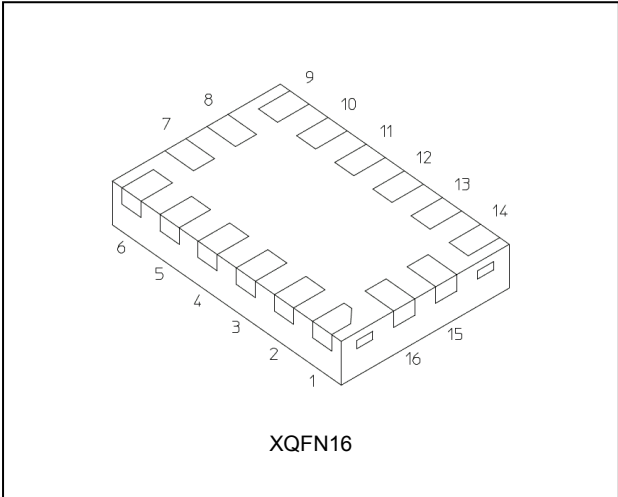
- PCIe 6.0 (PAM4) / 5.0 / 4.0
- CXL 3.x / 2.x / 1.x
- USB4 Version 2.0, Gen3/Gen2 (PAM3)
- Thunderbolt 5 / 4 / 3
- DisplayPort 2.0 / 1.4
- SAS 3.0
- USB 3.2 Gen 2/Gen 1

- PCIe®は、PCI-SIGの商標です。
- USB4®は、USB Implementers Forumの商標です。
- Thunderboltは、Intel Corporationあるいはその子会社の商標です。
- DisplayPort™は、米国及びその他の国でVideo Electronics Standards Association (VESA®)が所有する商標です。
- その他の社名・商品名・サービス名などは、それぞれ各社が商標として使用している場合があります。

製品量産開始時期

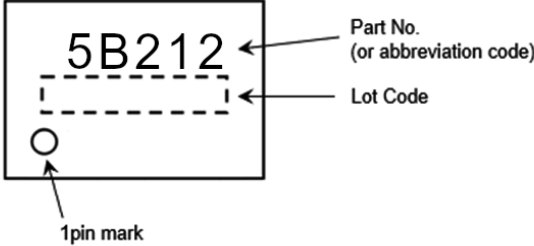
2025-11

5. 外観図

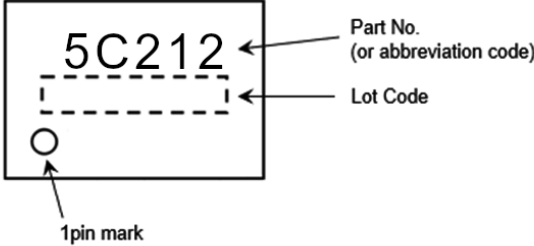


6. 現品表示

TDS5B212MX

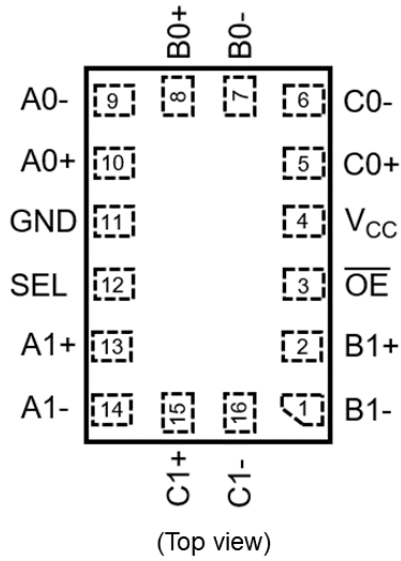


TDS5C212MX

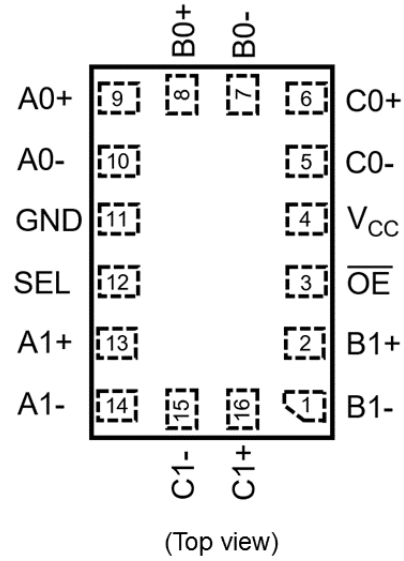


7. 端子配置図

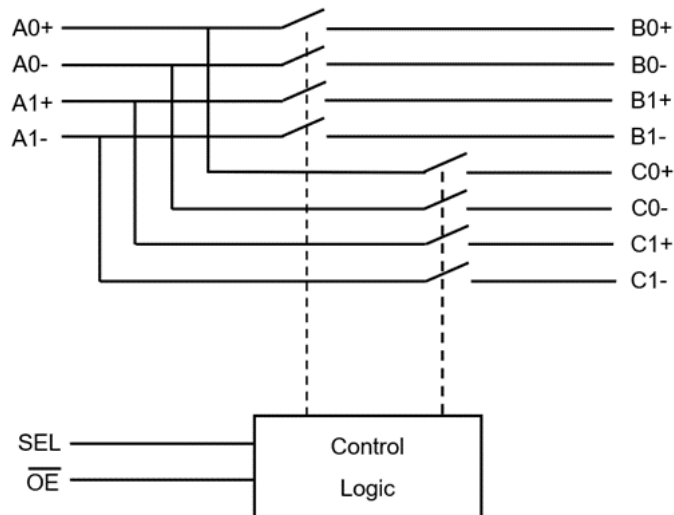
TDS5B212MX



TDS5C212MX



8. ブロック図



9. 真理値表

Inputs \overline{OE}	Inputs SEL	Function
L	L	An+ port = Bn+ port, An- port = Bn- port (n=0,1)
L	H	An+ port = Cn+ port, An- port = Cn- port (n=0,1)
H	—	An, Bn, Cn port Disconnect (Standby mode) (n=0,1)

—: Don't care

10. 絶対最大定格 (注)

項目	記号	注記	定格	単位
電源電圧	V_{CC}		-0.5 ~ 4.0	V
入力電圧 (\overline{OE} , SEL)	V_{IN}		-0.5 ~ 4.0	V
スイッチ入出力電圧	V_S		-0.5 ~ 2.5	V
スイッチ入出力電流	I_S		32	mA
許容損失	P_D	(注1)	180	mW
電源/GND電流	I_{CC}/I_{GND}		± 50	mA
保存温度	T_{stg}		-65 ~ 150	°C

注: 絶対最大定格は、瞬時たりとも超えてはならない値であり、1つの項目も超えてはなりません。

本製品の使用条件 (使用温度/電流/電圧等) が絶対最大定格/動作範囲以内での使用においても、高負荷 (高温および大電流/高電圧印加, 多大な温度変化等) で連続して使用される場合は、信頼性が著しく低下するおそれがあります。

弊社半導体信頼性ハンドブック (取り扱い上のご注意とお願いおよびディレーティングの考え方と方法) および個別信頼性情報 (信頼性試験レポート, 推定故障率等) をご確認の上、適切な信頼性設計をお願いします。

注1: $T_a = -40 \sim 105 \text{ }^\circ\text{C}$ まで、180 mW。 $T_a = 105 \sim 125 \text{ }^\circ\text{C}$ の範囲では-8.5 mW/°Cで、10 mWまでディレーティングしてください。

11. 動作範囲 (注)

項目	記号	定格	単位
電源電圧	V_{CC}	1.6 ~ 3.6	V
入力電圧 (\overline{OE} , SEL)	V_{IN}	0 ~ 3.6	V
差動信号電圧 (peak to peak)	$V_{I/O}(\text{Diff})$	0 ~ 1.8	V
コモン信号電圧	$V_{I/O}(\text{Com})$	0 ~ 2.0	V
動作温度	T_{opr}	-40 ~ 125	°C
入力上昇, 下降時間	dt/dv	0 ~ 10	ns/V

注: 動作範囲は動作を保証するための条件です。

使用していないコントロール入力は V_{CC} 、もしくはGNDに接続してください。

12. 電気的特性

12.1. DC特性

12.1.1. DC特性 (注) (特に指定のない限り, $T_a = -40 \sim 85 \text{ }^\circ\text{C}$)

項目	記号	測定条件	V_{CC} (V)	最小	標準	最大	単位
ハイレベル入力電圧 (\overline{OE} , SEL)	V_{IH}	—	1.65 ~ 3.6	$0.65 \times V_{CC}$	—	—	V
ローレベル入力電圧 (\overline{OE} , SEL)	V_{IL}	—	1.65 ~ 3.6	—	—	$0.35 \times V_{CC}$	V
入力リーク電流 (\overline{OE} , SEL)	I_{IN}	$V_{IN} = 0 \sim 3.6 \text{ V}$	1.65 ~ 3.6	—	—	± 1	μA
スイッチオフリーク電流	I_{SZ}	$V_S = 0 \sim 2.0 \text{ V}$, $\overline{OE} = V_{CC}$	3.6	—	—	± 1	μA
オン抵抗	R_{ON}	$V_S = 0 \text{ V}$, $I_S = 8 \text{ mA}$	3.0	—	—	8.5	Ω
		$V_S = 2 \text{ V}$, $I_S = 8 \text{ mA}$	3.0	—	—	10	
消費電流	I_{ope}	$V_S = 0 \text{ V}$, $\overline{OE} = V_{CC} \text{ or GND}$	3.6	—	70	150	μA
		$V_S = 2 \text{ V}$, $\overline{OE} = V_{CC} \text{ or GND}$	3.6	—	140	300	

注 : 標準値は, $T_a = 25 \text{ }^\circ\text{C}$ の条件下での値です。

12.1.2. DC特性(注)(特に指定のない限り, $T_a = -40 \sim 125 \text{ }^\circ\text{C}$)

項目	記号	測定条件	V_{CC} (V)	最小	標準	最大	単位
ハイレベル入力電圧 (\overline{OE} , SEL)	V_{IH}	—	1.65 ~ 3.6	$0.65 \times V_{CC}$	—	—	V
ローレベル入力電圧 (\overline{OE} , SEL)	V_{IL}	—	1.65 ~ 3.6	—	—	$0.35 \times V_{CC}$	V
入力リーク電流 (\overline{OE} , SEL)	I_{IN}	$V_{IN} = 0 \sim 3.6 \text{ V}$	1.65 ~ 3.6	—	—	± 1	μA
スイッチオフリーク電流	I_{SZ}	$V_S = 0 \sim 2.0 \text{ V}$, $\overline{OE} = V_{CC}$	1.65 ~ 3.6	—	—	± 1	μA
オン抵抗	R_{ON}	$V_S = 0 \text{ V}$, $I_S = 8 \text{ mA}$	3.0	—	—	9.0	Ω
		$V_S = 2 \text{ V}$, $I_S = 8 \text{ mA}$	3.0	—	—	12	
消費電流	I_{ope}	$V_S = 0 \text{ V}$, $\overline{OE} = V_{CC} \text{ or GND}$	3.6	—	70	150	μA
		$V_S = 2 \text{ V}$, $\overline{OE} = V_{CC} \text{ or GND}$	3.6	—	140	300	

注: 標準値は, $T_a = 25 \text{ }^\circ\text{C}$ の条件下での値です。

12.2. 高周波特性 (注) (特に指定のない限り, $V_{CC} = 1.6 \sim 3.6 \text{ V}$)

12.2.1. TDS5B212MX

項目	記号	注記	測定条件	標準	単位	
-3dB バンド幅 (差動)	$BW_{(Diff)}$	(注1)	$R_L = 50 \Omega$, 図 13.1	29	GHz	
差動挿入損失	DDIL	(注1)	$R_L = 50 \Omega$ 図 13.1	f = 2.5 GHz	-0.6	dB
				f = 4.0 GHz	-0.7	
				f = 5.0 GHz	-0.7	
				f = 8.0 GHz	-0.8	
				f = 10.0 GHz	-0.9	
				f = 12.8 GHz	-1.1	
				f = 16.0 GHz	-1.2	
差動反射損失	DDRLL	(注1)	$R_L = 50 \Omega$ 図 13.1	f = 2.5 GHz	-21	dB
				f = 4.0 GHz	-23	
				f = 5.0 GHz	-20	
				f = 8.0 GHz	-20	
				f = 10.0 GHz	-19	
				f = 12.8 GHz	-20	
				f = 16.0 GHz	-15	
差動オフ・アイソレーション	DDOIRR	(注1)	$R_L = 50 \Omega$ 図 13.2	f = 2.5 GHz	-43	dB
				f = 4.0 GHz	-38	
				f = 5.0 GHz	-36	
				f = 8.0 GHz	-29	
				f = 10.0 GHz	-26	
				f = 12.8 GHz	-26	
				f = 16.0 GHz	-27	
差動クロストーク	DDXT	(注1)	$R_L = 50 \Omega$ 図 13.3, 13.4	f = 2.5 GHz	-47	dB
				f = 4.0 GHz	-43	
				f = 5.0 GHz	-41	
				f = 8.0 GHz	-37	
				f = 10.0 GHz	-35	
				f = 12.8 GHz	-33	
				f = 16.0 GHz	-31	

注: 標準値は, $T_a = 25 \text{ }^\circ\text{C}$ の条件下での値です。

注1: この項目は, 設計的に保証される項目です。

12.2.2. TDS5C212MX

項目	記号	注記	測定条件	標準	単位	
-3dB バンド幅 (差動)	BW _(Diff)	(注1)	R _L = 50 Ω, 図 13.1	34	GHz	
差動挿入損失	DDIL	(注1)	R _L = 50 Ω 図 13.1	f = 2.5 GHz	-0.6	dB
				f = 4.0 GHz	-0.7	
				f = 5.0 GHz	-0.7	
				f = 8.0 GHz	-0.8	
				f = 10.0 GHz	-0.9	
				f = 12.8 GHz	-1.1	
				f = 16.0 GHz	-1.2	
差動反射損失	DDRL	(注1)	R _L = 50 Ω 図 13.1	f = 2.5 GHz	-21	dB
				f = 4.0 GHz	-23	
				f = 5.0 GHz	-21	
				f = 8.0 GHz	-24	
				f = 10.0 GHz	-21	
				f = 12.8 GHz	-20	
				f = 16.0 GHz	-14	
差動オフ・アイソレーション	DDOIRR	(注1)	R _L = 50 Ω 図 13.2	f = 2.5 GHz	-43	dB
				f = 4.0 GHz	-37	
				f = 5.0 GHz	-33	
				f = 8.0 GHz	-27	
				f = 10.0 GHz	-25	
				f = 12.8 GHz	-24	
				f = 16.0 GHz	-24	
差動クロストーク	DDXT	(注1)	R _L = 50 Ω 図 13.3, 13.4	f = 2.5 GHz	-47	dB
				f = 4.0 GHz	-43	
				f = 5.0 GHz	-41	
				f = 8.0 GHz	-37	
				f = 10.0 GHz	-35	
				f = 12.8 GHz	-33	
				f = 16.0 GHz	-31	

注: 標準値は, T_a = 25 °Cの条件下での値です。

注1: この項目は, 設計的に保証される項目です。

12.3. スイッチ特性 (特に指定のない限り, $T_a = 25\text{ }^\circ\text{C}$)

12.3.1. TDS5B212MX

項目	記号	注記	測定条件	V_{CC} (V)	標準	単位
伝搬遅延時間	t_{PLH}/t_{PHL}	(注1)	$R_L = 50\ \Omega$, $f = 16\ \text{GHz}$ 図 13.1, 13.7	3.3	26	ps
出力スキュー (ビット間)	$t_{SK(b)}$	(注1)	$R_L = 50\ \Omega$, $f = 1\ \text{GHz}$ 図 13.1, 13.8	3.3	2	ps
出力スキュー (チャンネル間)	$t_{SK(CH)}$	(注1)	$R_L = 50\ \Omega$, $f = 16\ \text{GHz}$ 図 13.1, 13.7	3.3	2	ps

注1: この項目は、設計的に保証される項目です。

12.3.2. TDS5C212MX

項目	記号	注記	測定条件	V_{CC} (V)	標準	単位
伝搬遅延時間	t_{PLH}/t_{PHL}	(注1)	$R_L = 50\ \Omega$, $f = 16\ \text{GHz}$ 図 13.1, 13.7	3.3	26	ps
出力スキュー (ビット間)	$t_{SK(b)}$	(注1)	$R_L = 50\ \Omega$, $f = 1\ \text{GHz}$ 図 13.1, 13.8	3.3	3	ps
出力スキュー (チャンネル間)	$t_{SK(CH)}$	(注1)	$R_L = 50\ \Omega$, $f = 16\ \text{GHz}$ 図 13.1, 13.7	3.3	2	ps

注1: この項目は、設計的に保証される項目です。

12.4. タイミング特性

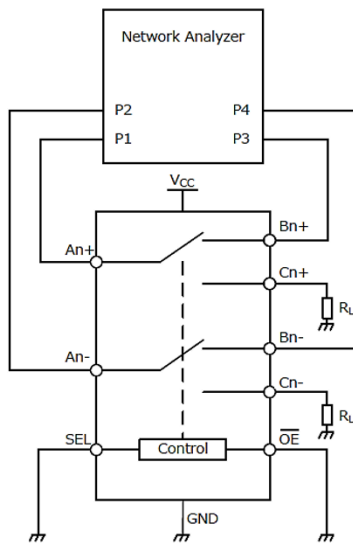
12.4.1. タイミング特性 (特に指定のない限り, $T_a = -40 \sim 85\text{ }^\circ\text{C}$)

項目	記号	測定条件	V_{CC} (V)	最小	標準	最大	単位
スタートアップ時間	t_{sup}	$R_L = 50\ \Omega$, $C_L = 5\ \text{pF}$ 図 13.5	1.65 ~ 3.6	—	—	100	μs
ターンオン時間 (SEL ~ Output)	t_{on}	$R_L = 50\ \Omega$, $C_L = 5\ \text{pF}$ 図 13.5	1.65 ~ 3.6	—	—	400	ns
ターンオン時間 ($\overline{\text{OE}}$ ~ Output)			1.65 ~ 3.6	—	—	400	
ターンオフ時間 (SEL ~ Output)	t_{off}	$R_L = 50\ \Omega$, $C_L = 5\ \text{pF}$ 図 13.5	1.65 ~ 3.6	—	—	100	ns
ターンオフ時間 ($\overline{\text{OE}}$ ~ Output)			1.65 ~ 3.6	—	—	100	
ブレイクビフォアメイク	TBBM	$R_L = 50\ \Omega$, $C_L = 5\ \text{pF}$ 図 13.6	1.65 ~ 3.6	55	—	400	ns

12.4.2. タイミング特性 (特に指定のない限り, $T_a = -40 \sim 125\text{ }^\circ\text{C}$)

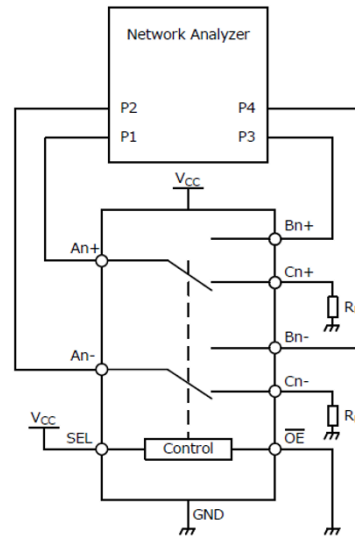
項目	記号	測定条件	V_{CC} (V)	最小	標準	最大	単位
スタートアップ時間	t_{sup}	$R_L = 50\ \Omega$, $C_L = 5\ \text{pF}$ 図 13.5	1.65 ~ 3.6	—	—	110	μs
ターンオン時間 (SEL ~ Output)	t_{on}	$R_L = 50\ \Omega$, $C_L = 5\ \text{pF}$ 図 13.5	1.65 ~ 3.6	—	—	450	ns
ターンオン時間 ($\overline{\text{OE}}$ ~ Output)			1.65 ~ 3.6	—	—	450	
ターンオフ時間 (SEL ~ Output)	t_{off}	$R_L = 50\ \Omega$, $C_L = 5\ \text{pF}$ 図 13.5	1.65 ~ 3.6	—	—	110	ns
ターンオフ時間 ($\overline{\text{OE}}$ ~ Output)			1.65 ~ 3.6	—	—	110	
ブレイクビフォアメイク	TBBM	$R_L = 50\ \Omega$, $C_L = 5\ \text{pF}$ 図 13.6	1.65 ~ 3.6	55	—	450	ns

13. 電氣的特性測定回路



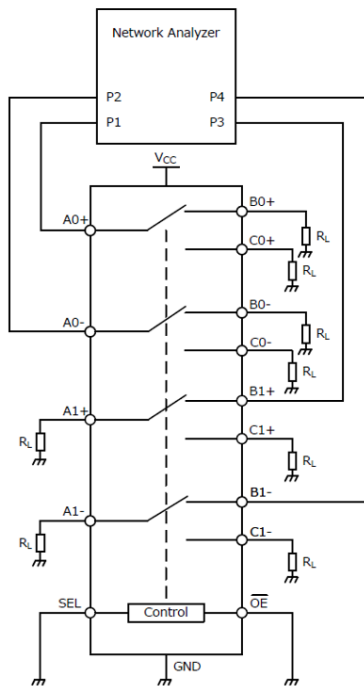
$R_L = 50 \Omega$
 All unused ports are connected to GND through 50Ω pull-down resistors.
 This figure is an example showing how to measure An and Bn.

図 13.1 -3dB バンド幅(差動), 差動挿入損失, 差動反射損失, 伝搬遅延時間, 出力スキュー (ビット間、チャンネル間)



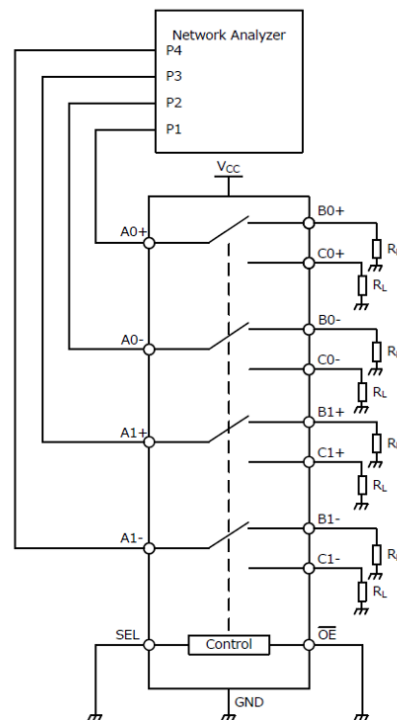
$R_L = 50 \Omega$
 All unused ports are connected to GND through 50Ω pull-down resistors.
 This figure is an example showing how to measure An and Bn.

図 13.2 差動オフアイソレーション



$R_L = 50 \Omega$
 All unused ports are connected to GND through 50Ω pull-down resistors.
 This figure is an example showing how to measure A0 and B1.

図 13.3 差動クロストーク ファーエンド



$R_L = 50 \Omega$
 All unused ports are connected to GND through 50Ω pull-down resistors.
 This figure is an example showing how to measure A0 and A1.

図 13.4 差動クロストーク ニアエンド

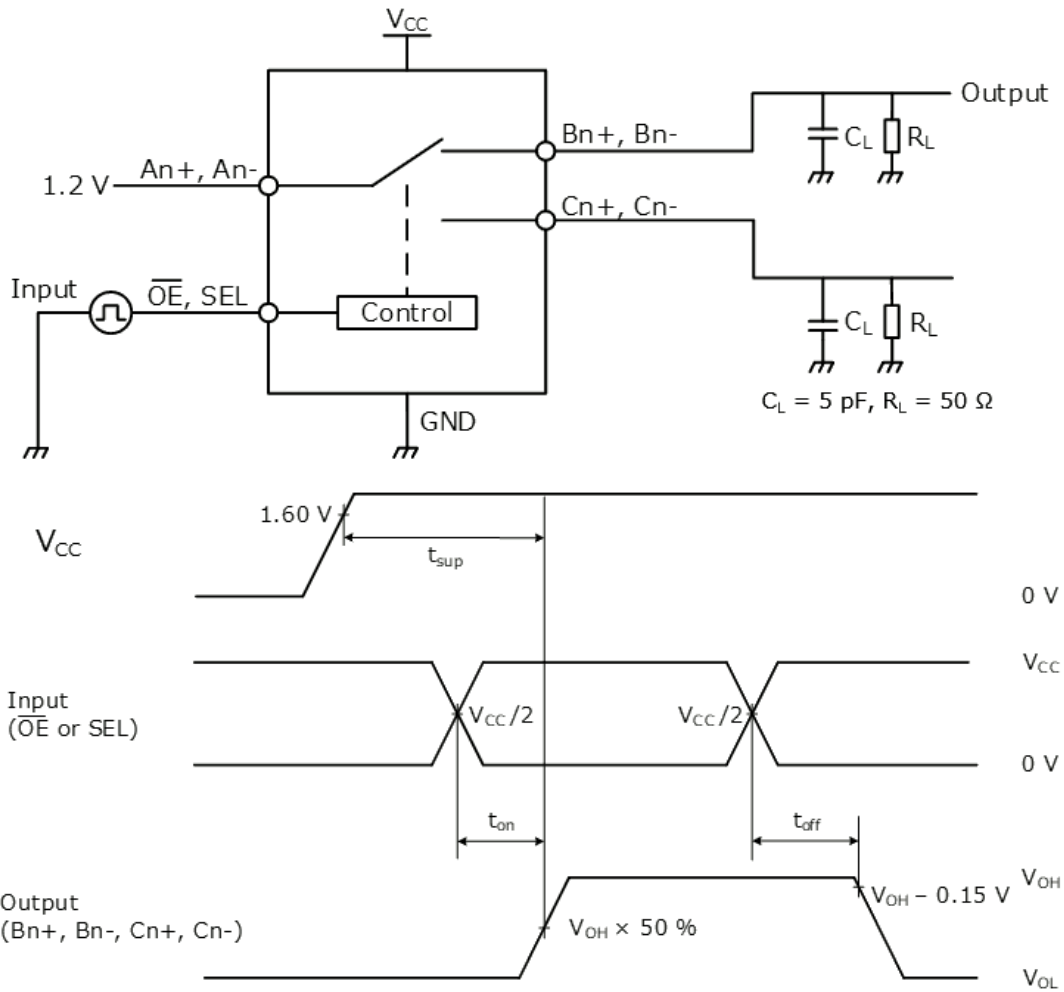


図 13.5 スタートアップ時間, ターンオン時間, ターンオフ時間

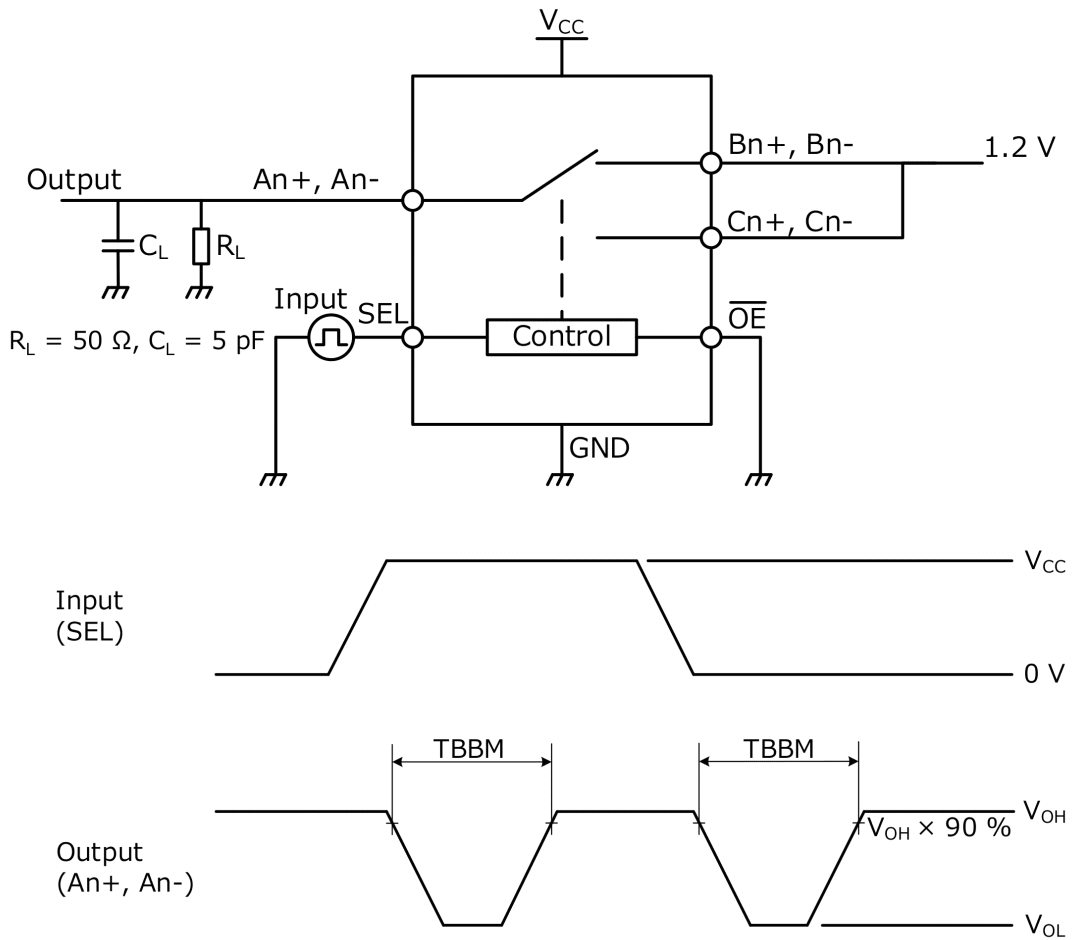


図 13.6 ブレークビフォアメーク

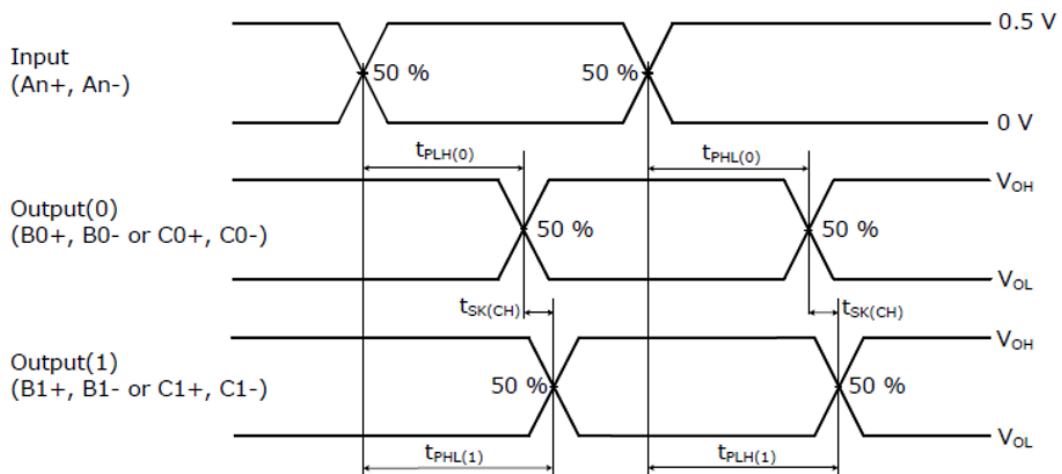


図 13.7 出カスケュー (チャンネル間), 伝搬遅延時間

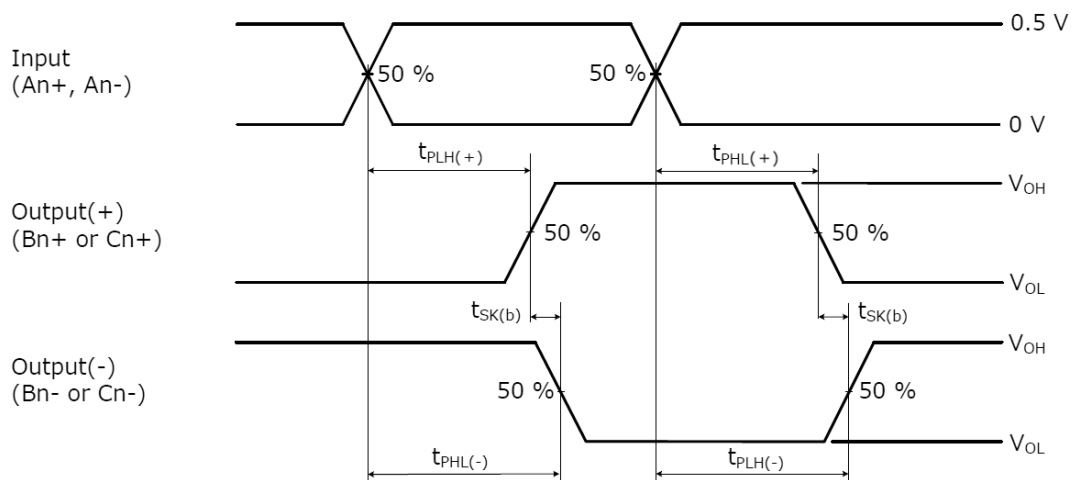


図 13.8 出力スキュー(ビット間)

製品取り扱い上のお願い

株式会社東芝およびその子会社ならびに関係会社を以下「当社」といいます。

本資料に掲載されているハードウェア、ソフトウェアおよびシステムを以下「本製品」といいます。

- 本製品に関する情報等、本資料の掲載内容は、技術の進歩などにより予告なしに変更されることがあります。
- 文書による当社の事前の承諾なしに本資料の転載複製を禁じます。また、文書による当社の事前の承諾を得て本資料を転載複製する場合でも、記載内容に一切変更を加えたり、削除したりしないでください。
- 当社は品質、信頼性の向上に努めていますが、半導体・ストレージ製品は一般に誤作動または故障する場合があります。本製品をご使用頂く場合は、本製品の誤作動や故障により生命・身体・財産が侵害されることのないように、お客様の責任において、お客様のハードウェア・ソフトウェア・システムに必要な安全設計を行うことをお願いします。なお、設計および使用に際しては、本製品に関する最新の情報(本資料、仕様書、データシート、アプリケーションノート、半導体信頼性ハンドブックなど)および本製品が使用される機器の取扱説明書、操作説明書などをご確認の上、これに従ってください。また、上記資料などに記載の製品データ、図、表などに示す技術的な内容、プログラム、アルゴリズムその他応用回路例などの情報を使用する場合は、お客様の製品単独およびシステム全体で十分に評価し、お客様の責任において適用可否を判断してください。
- 本製品は、特別に高い品質・信頼性が要求され、またはその故障や誤作動が生命・身体に危害を及ぼす恐れ、膨大な財産損害を引き起こす恐れ、もしくは社会に深刻な影響を及ぼす恐れのある機器（以下“特定用途”という）に使用されることは意図されていませんし、保証もされていません。特定用途には原子力関連機器、航空・宇宙機器、医療機器（生命直結機器）、車載・輸送機器、防衛関連機器などが含まれますが、本資料に個別に記載する用途は除きます。特定用途に使用された場合には、当社は一切の責任を負いません。なお、詳細は当社営業窓口まで、または当社 Web サイトのお問い合わせフォームからお問い合わせください。
- 本製品を分解、解析、リバースエンジニアリング、改造、改変、翻案、複製等しないでください。
- 本製品を、国内外の法令、規則及び命令により、製造、使用、販売を禁止されている製品に使用することはできません。
- 本資料に掲載してある技術情報は、製品の代表的動作・応用を説明するためのもので、その使用に際して当社及び第三者の知的財産権その他の権利に対する保証または実施権の許諾を行うものではありません。
- 別途、書面による契約またはお客様と当社が合意した仕様書がない限り、当社は、本製品および技術情報に関して、明示的にも黙示的にも一切の保証（機能動作の保証、商品性の保証、特定目的への合致の保証、情報の正確性の保証、第三者の権利の非侵害保証を含むがこれに限らない。）をしておりません。
- 本製品、または本資料に掲載されている技術情報を、大量破壊兵器の開発等の目的、軍事利用の目的、あるいはその他軍事用途の目的で使用しないでください。また、輸出に際しては、「外国為替及び外国貿易法」、「米国輸出管理規則」等、適用ある輸出関連法令を遵守し、それらの定めるところにより必要な手続を行ってください。
- 本製品のRoHS適合性など、詳細につきましては製品個別に必ず当社営業窓口までお問い合わせください。本製品のご使用に際しては、特定の物質の含有・使用を規制するRoHS指令等、適用ある環境関連法令を十分調査の上、かかる法令に適合するようご使用ください。お客様がかかる法令を遵守しないことにより生じた損害に関して、当社は一切の責任を負いかねます。