

# TLP104

- IPM(インテリジェントパワーモジュール)
- 汎用インバータ
- 動作温度 125°C保証

TLP104 は赤外発光ダイオードと、高利得・高速の受光 IC チップを組み合わせた SO6 パッケージのフォトカプラです。出力はオープンコレクタタイプです。受光 IC チップにはシールドを施し、高い瞬時コモンモード除去を与えており、入出力間の耐ノイズ性に優れています。また、伝達遅延時間の最小値と最大値、伝達遅延時間ばらつきも保証しておりますので IPM 駆動用に最適です。

- インバータロジック出力タイプ(オープンコレクタ出力)
- パッケージ : SO6
- 動作温度範囲 : -40~125°C
- 電源電圧 : -0.5~30V
- 入力電流 :  $I_{FHL} = 5.0\text{mA}$  (最大)
- 伝達遅延時間( $t_{pHL}/t_{pLH}$ ) :  $t_{pHL} = 400\text{ns}$  (最大)  
 $t_{pLH} = 550\text{ns}$  (最大)
- 伝達遅延時間ばらつき : 400ns (最大)
- 瞬時コモンモード除去電圧 :  $\pm 15\text{kV}/\mu\text{s}$  (最小)
- 絶縁耐圧 : 3750Vrms (最小)
- UL 認定品 : UL 1577, ファイル No.E67349
- cUL 認定品 : CSA Component Acceptance Service No.5A  
ファイル No.E67349
- VDE 認定品 : EN 60747-5-5, EN 62368-1 (注 1)
- CQC 認定品 : GB4943.1, GB8898 タイ工場生産品



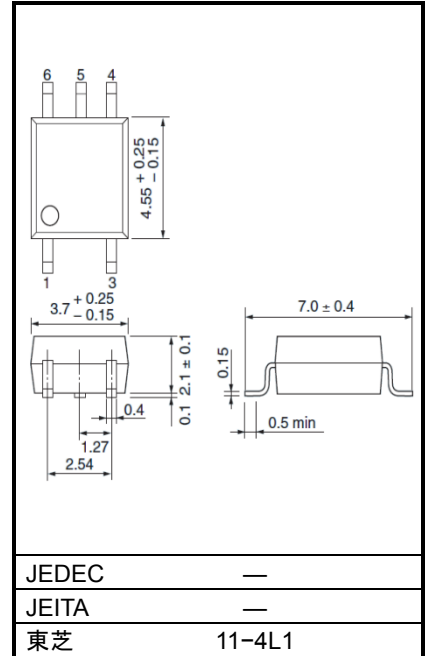
海拔 2000m 以下の地域でのみ安全に使用出来ます。

注 1: VDE 認定品を採用する場合は  
“オプション (V4) 品”とご指定ください。

### 真理値表

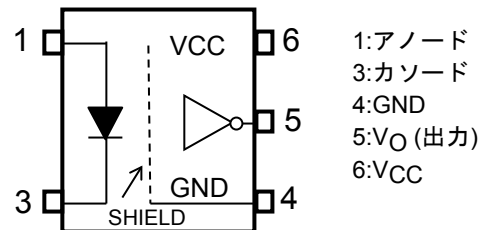
入力	LED	出力
H	ON	L
L	OFF	H

単位: mm

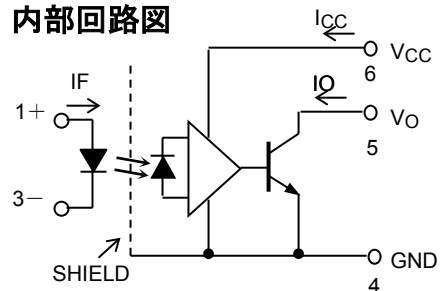


質量: 0.08 g (標準)

### ピン接続図(Top View)



### 内部回路図



### 構造パラメータ

沿面距離	5.0 mm (最小)
空間距離	5.0 mm (最小)
絶縁物厚	0.4 mm (最小)

製品量産開始時期  
2009-10

## 絶対最大定格(Ta=25°C)

項目		記号	定格	単位
発 光 側	直 流 順 電 流	I <sub>F</sub>	25	mA
	直 流 順 電 流 低 減 率 (Ta≥110°C)	ΔI <sub>F</sub> /°C	-0.67	mA/°C
	パ ル ス 順 電 流 (注1)	I <sub>FP</sub>	50	mA
	パ ル ス 順 電 流 低 減 率 (Ta≥110°C)	ΔI <sub>FP</sub> /°C	-1.34	mA/°C
	直 流 逆 電 圧	V <sub>R</sub>	5	V
	入 力 許 容 損 失	P <sub>D</sub>	40	mW
	P D 低 減 率 (Ta≥110°C)	ΔP <sub>D</sub> /°C	-1.0	mW/°C
受 光 側	出 力 電 流 (Ta≤125°C)	I <sub>O</sub>	8	mA
	出 力 電 圧	V <sub>O</sub>	-0.5~30	V
	電 源 電 圧	V <sub>CC</sub>	-0.5~30	V
	出 力 許 容 損 失	P <sub>O</sub>	80	mW
	出 力 許 容 損 失 低 減 率 (Ta≥110°C)	ΔP <sub>O</sub> /°C	-2.0	mW/°C
動 作 温 度	T <sub>opr</sub>	-40~125	°C	
保 存 温 度	T <sub>stg</sub>	-55~125	°C	
は ん だ 付 け 温 度 (10 s)	T <sub>sol</sub>	260	°C	
絶縁耐圧 (AC, 60 s, R.H. ≤ 60 %, Ta=25°C) (注2)	BV <sub>s</sub>	3750	V <sub>rms</sub>	

注: 本製品の使用条件(使用温度/電流/電圧等)が絶対最大定格以内での使用においても、高負荷(高温および大電流/高電圧印加、多大な温度変化等)で連続して使用される場合は、信頼性が著しく低下するおそれがあります。弊社半導体信頼性ハンドブック(取り扱い上のご注意とお願いおよびディレーティングの考え方と方法)および個別信頼性情報(信頼性試験レポート、推定故障率等)をご確認の上、適切な信頼性設計をお願いします。

注1: パルス幅 ≤ 10 μs, duty = 10 %.

注2: ピン1、3とピン4、5、6をそれぞれ一括し、電圧を印加する。

## 推奨動作条件

項目	記号	最小	標準	最大	単位
入 力 ハ イ レ ベ ル 電 流	I <sub>FHL</sub>	7.5	—	15	mA
入 力 ロ ー レ ベ ル 電 圧	V <sub>FLH</sub>	0	—	0.8	V
電 源 電 圧 *	V <sub>CC</sub>	4.5	—	30	V
動 作 温 度	T <sub>opr</sub>	-40	—	125	°C

\*この項目は推奨動作条件ではなく、動作範囲を意味しております。

注: 推奨動作条件は、期待される性能を得るための設計指標です。また、各項目はそれぞれ独立した指標となっておりますので、設計の際は電気的特性などで規定された値も合わせてご確認願います。

## 電氣的特性(特に指定がない場合, Ta=-40~125°C, VCC=4.5~30V)

項目		記号	測定回路	測定条件	最小	標準	最大	単位
発 光 側	入力順電圧	$V_F$	—	$I_F = 10 \text{ mA}$ , $T_a = 25 \text{ }^\circ\text{C}$	1.45	1.61	1.85	V
	入力順電圧温度係数	$\Delta V_F / \Delta T_a$	—	$I_F = 10 \text{ mA}$	—	-1.8	—	mV/ $^\circ\text{C}$
	入力逆電流	$I_R$	—	$V_R = 5 \text{ V}$ , $T_a = 25 \text{ }^\circ\text{C}$	—	—	10	$\mu\text{A}$
	入力端子間容量	$C_T$	—	$V = 0 \text{ V}$ , $f = 1 \text{ MHz}$	—	60	—	pF
受 光 側	ハイレベル出力電流	$I_{OH}$	図1	$V_F = 0.8 \text{ V}$ , $V_O < V_{CC}$	—	—	50	$\mu\text{A}$
	ローレベル出力電圧	$V_{OL}$	図2	$I_F = 10 \text{ mA}$ , $I_O = 2.4 \text{ mA}$	—	0.2	0.6	V
	ローレベル供給電流	$I_{CCL}$	図3	$I_F = 10 \text{ mA}$	—	—	1.3	mA
	ハイレベル供給電流	$I_{CCH}$	図4	$I_F = 0 \text{ mA}$	—	—	1.3	mA
	出力電流	$I_O$	—	$I_F = 10 \text{ mA}$ , $V_O = 0.6 \text{ V}$	4.0	—	—	mA
出力" H " → 出力" L " 入力電流		$I_{FHL}$	—	$I_O = 0.75 \text{ mA}$ , $V_O < 0.8 \text{ V}$	—	1.0	5	mA
出力" L " → 出力" H " 入力電圧		$V_{FLH}$	—	$I_O = 0.75 \text{ mA}$ , $V_O > 2.0 \text{ V}$	0.8	—	—	V

\*標準値は  $T_a = 25^\circ\text{C}$ ,  $V_{CC} = 5\text{V}$  の値です絶縁特性 ( $T_a = 25^\circ\text{C}$ )

項目	記号	測定条件	最小	標準	最大	単位
入出力間浮遊容量	$C_S$	$V_S = 0 \text{ V}$ , $f = 1 \text{ MHz}$	—	0.8	—	pF
絶縁抵抗	$R_S$	R.H. $\leq 60\%$ , $V_S = 500 \text{ V}$	$1 \times 10^{12}$	$10^{14}$	—	$\Omega$
絶縁耐圧	$BV_S$	AC, 60 s	3750	—	—	V <sub>rms</sub>

### スイッチング特性(特に指定のない場合, $T_a = -40 \sim 125^\circ\text{C}$ , $V_{CC} = 15\text{V}$ )

項目	記号	測定回路	測定条件	最小	標準	最大	単位	
伝達遅延時間 (H → L)	$t_{pHL}$	図 5	$I_F = 10\text{ mA}$ $R_L = 20\text{ k}\Omega$ (注 1)	$C_L = 100\text{ pF}$	30	150	400	ns
				$C_L = 10\text{ pF}$	—	90	—	
伝達遅延時間 (L → H)	$t_{pLH}$			$C_L = 100\text{ pF}$	150	350	550	
				$C_L = 10\text{ pF}$	—	100	—	
伝達遅延時間バラツキ	$ t_{pHL} - t_{pLH} $			—	—	400		
伝達遅延スキュー(注 2)	$t_{pLH} - t_{pHL}$			-50	—	450		
ハイレベル瞬時 コモンモード除去電圧	$CM_H$	図 6	$V_{CM} = 1500\text{ V}_{p-p}$ , $I_F = 0\text{ mA}$ , $R_L = 20\text{ k}\Omega$ , $T_a = 25^\circ\text{C}$	15	—	—	$\text{kV}/\mu\text{s}$	
ローレベル瞬時 コモンモード除去電圧	$CM_L$			$V_{CM} = 1500\text{ V}_{p-p}$ , $I_F = 10\text{ mA}$ , $R_L = 20\text{ k}\Omega$ , $T_a = 25^\circ\text{C}$	-15	—	—	$\text{kV}/\mu\text{s}$

\*標準値はすべて  $T_a = 25^\circ\text{C}$  の値

注: フォト IC は、非常に高感度のアンプを内蔵しており、発振防止用として、ピン 6 ( $V_{CC}$ ) とピン 4 (GND) の間に高周波特性の良いバイパスコンデンサ  $0.1\mu\text{F}$  をピンより 1cm 以内の場所に取り付けてください。  
ない場合には、スピードや ON/OFF の正常な動作をしない場合があります。

注 1: 周波数  $f = 10\text{ kHz}$ ,  $\text{duty} = 10\%$ , 入力電流  $t_r = t_f = 5\text{ ns}$

注 2: 伝搬遅延スキューは複数製品間の  $t_{pLH}$  の最小値または最大値から、 $t_{pHL}$  の最小値または最大値を引いた値として定義されます。同一動作条件下 (電源電圧・入力電流・温度条件等) で適用されます。

図 1  $I_{OH}$  測定回路

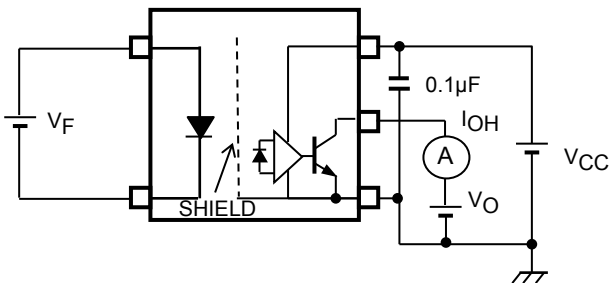


図 2  $V_{OL}$  測定回路

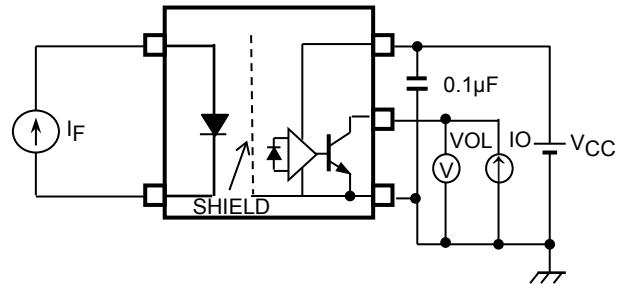


図 3  $I_{CCL}$  測定回路

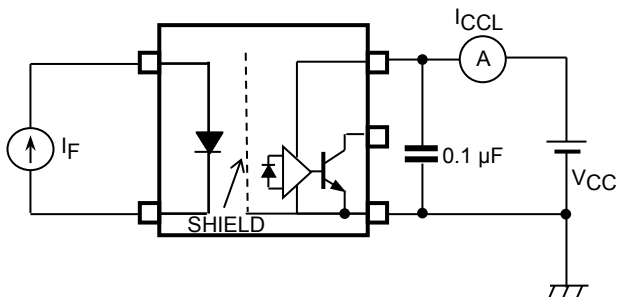


図 4  $I_{CCH}$  測定回路

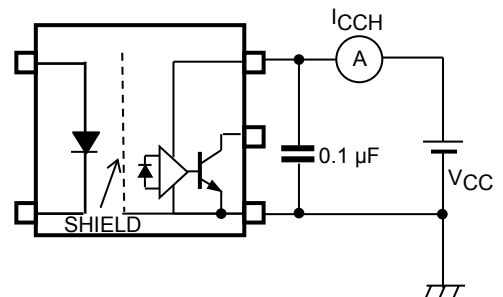
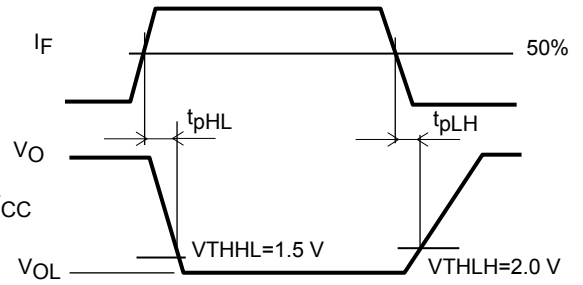
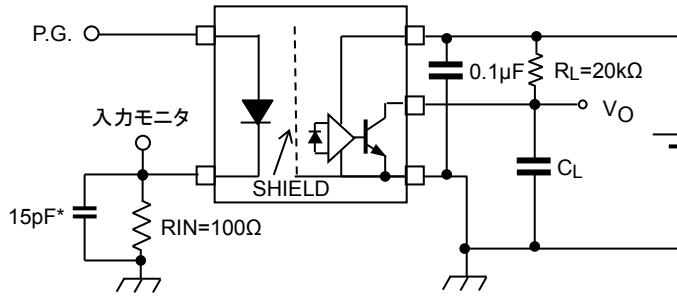


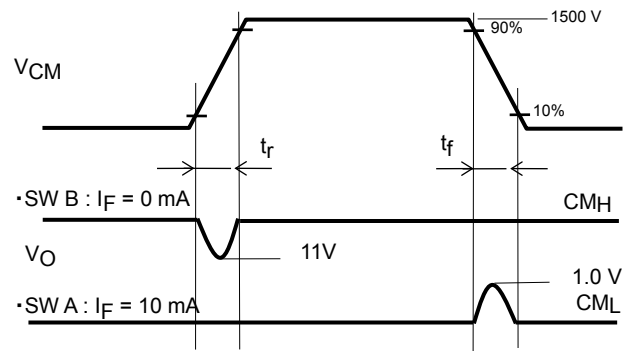
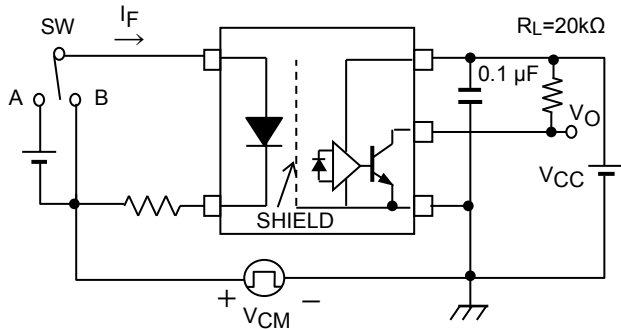
図5 伝達遅延時間測定回路、波形

$I_F=10\text{mA(P.G)}$   
 ( $f=10\text{kHz}$ ,  $\text{duty}=10\%$ ,  $t_r=t_f=5\text{ns}$ )

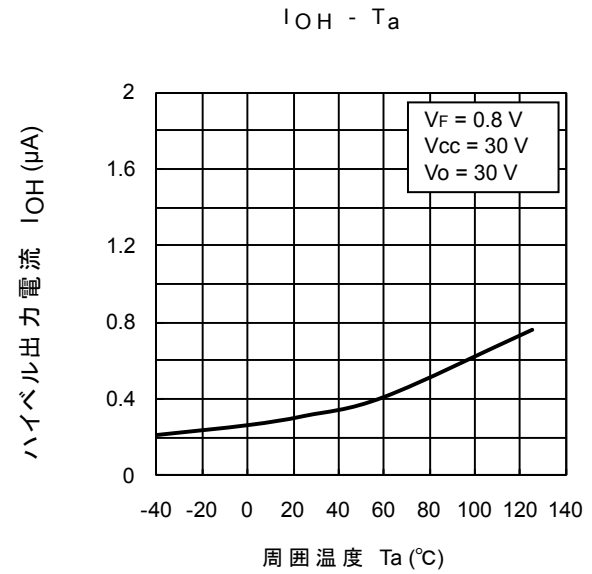
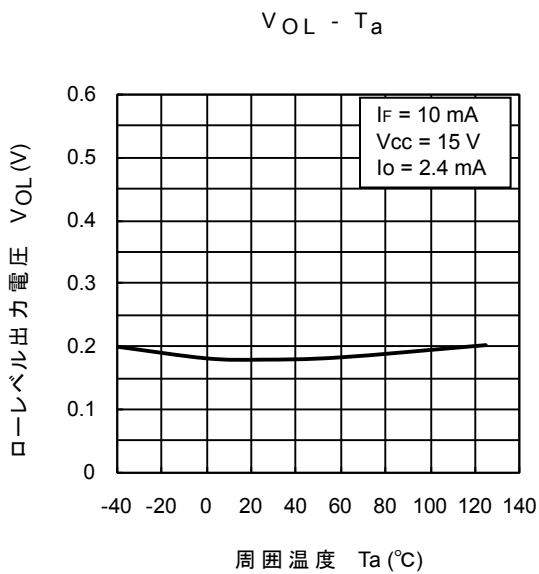
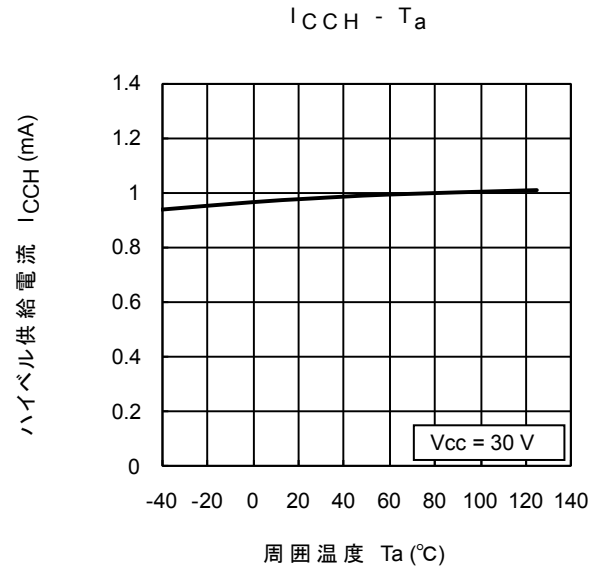
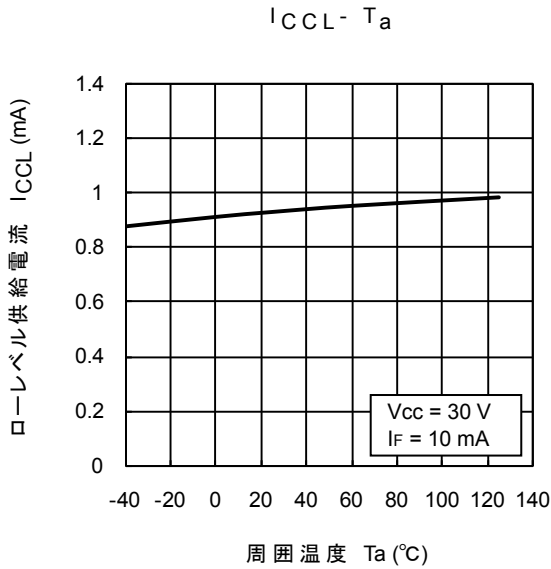
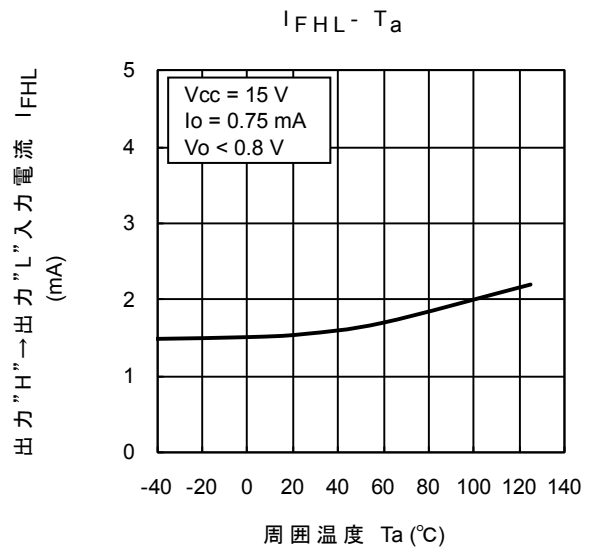
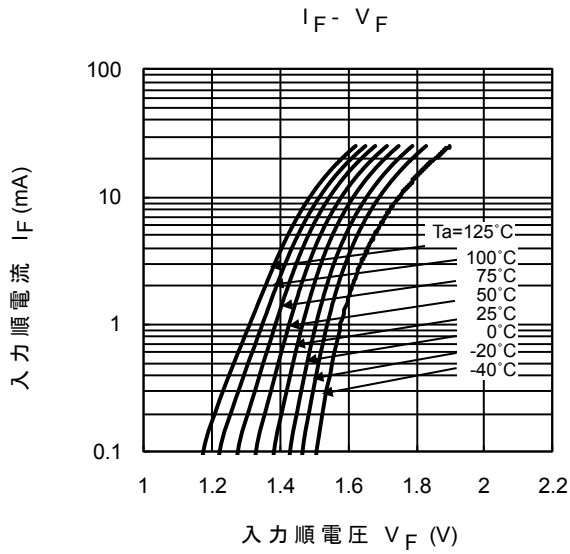


\*プローブと配線容量分です。  
 P.G. パルスジェネレータ

図6 コモンモードノイズ除去電圧測定回路、波形

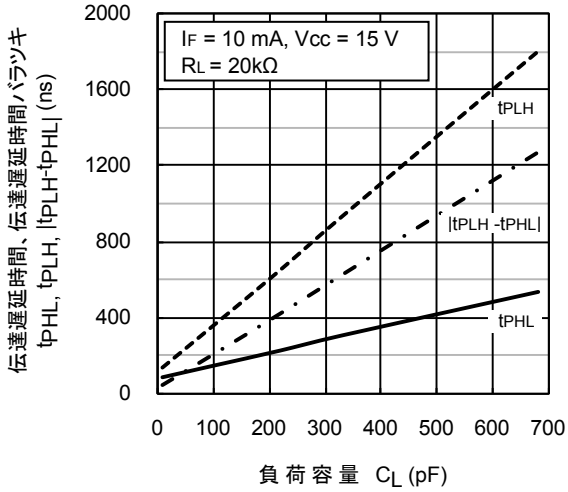


$$CM_H = \frac{1200(V)}{t_r(\mu s)} \quad CM_L = -\frac{1200(V)}{t_f(\mu s)}$$

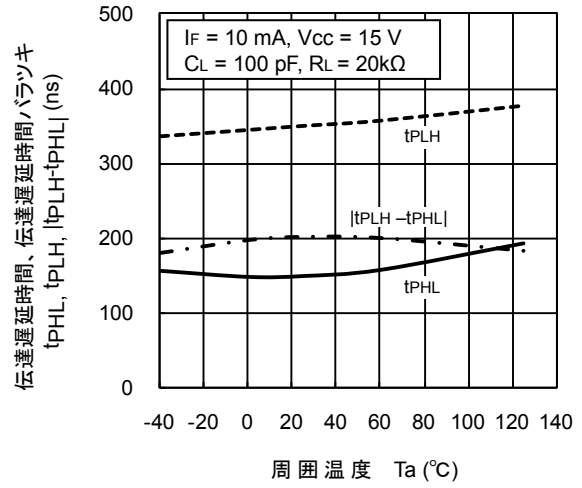


注: 特性図の値は、特に指定のない限り保証値ではなく参考値です。

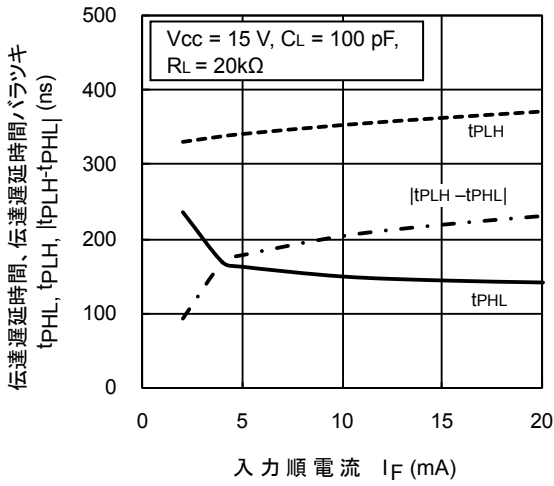
$t_{PHL}/t_{PLH}/|t_{PLH}-t_{PHL}| - C_L$



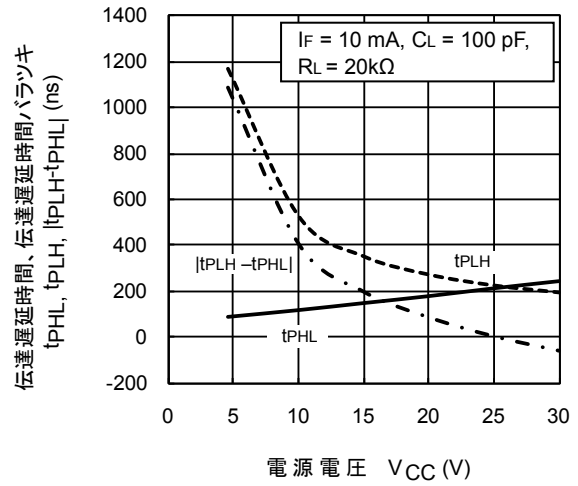
$t_{PHL}/t_{PLH}/|t_{PLH}-t_{PHL}| - T_a$



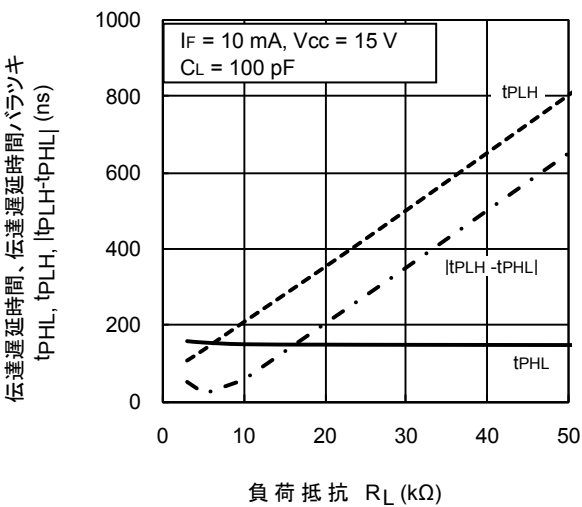
$t_{PHL}/t_{PLH}/|t_{PLH}-t_{PHL}| - I_F$



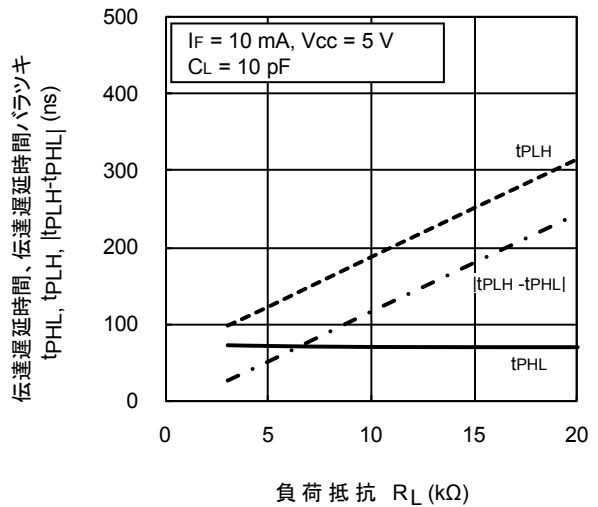
$t_{PHL}/t_{PLH}/|t_{PLH}-t_{PHL}| - V_{CC}$



$t_{PHL}/t_{PLH}/|t_{PLH}-t_{PHL}| - R_L$



$t_{PHL}/t_{PLH}/|t_{PLH}-t_{PHL}| - R_L$



注: 特性図の値は、特に指定のない限り保証値ではなく参考値です。

## 実装・保管条件

### (1) 実装条件

#### ・はんだ付け実装

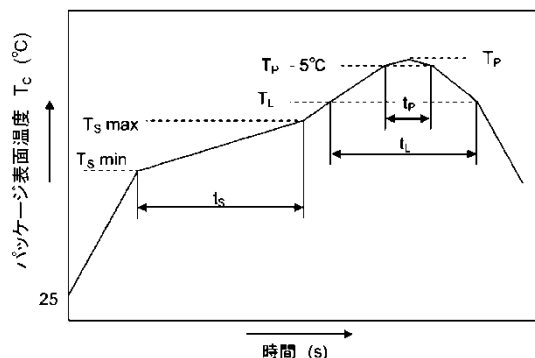
はんだ付けは、はんだごて法、リフロー法ともに次の条件でできる限り本体の温度上昇を防いでください。

下記のプロファイルは本製品の耐熱保証の最大値で記載しています。プリヒート温度/加熱温度は、プロファイル以内で、使用するはんだペーストの種類に合わせた最適温度に設定してください。

#### 1) リフローの場合

##### ・鉛フリーはんだ使用時の温度プロファイル一例

リフローの場合、(パッケージ表面温度を基準にしております。(下図参照)



	記号	Min	Max	単位
プリヒート温度	$T_s$	150	200	°C
プリヒート時間	$t_s$	60	120	s
温度上昇率 ( $T_L - T_P$ )			3	°C/s
本加熱温度	$T_L$	217		°C
本加熱時間	$t_L$	60	150	s
ピーク温度	$T_P$		260	°C
$T_P - 5^\circ\text{C}$ の時間	$t_p$		30	s
温度下降率 ( $T_P - T_L$ )			6	°C/s

- ・リフロー回数は2回までです。
- ・リフローの1回目から2回目までを2週間以内に終了するようにお願い致します。

#### 2) はんだフローの場合

- ・プリヒートは、150 °Cで60~120秒 (パッケージ表面温度を基準) で実施してください。
- ・260 °C以下、10秒以内でお願いします。
- ・フロー回数は1回までです。

#### 3) はんだコテによる場合

- ・260 °C以下、10秒以内または350 °C、3秒以内で実施してください。
- ・はんだコテによる加熱は1端子1回までです。



### (2) 保管条件

- 1) 水漏れの可能性のある場所や直射日光の当たる場所では保管しないでください。
- 2) 運搬や保管時は包装箱への注意表示に従ってください。
- 3) 保管場所の温度と湿度は、5～35℃、45～75%を目安としてください。
- 4) 有害ガス(特に腐食性ガス)の発生する場所や塵埃の多い所では、保管しないでください。
- 5) 温度変化の少ない場所に保管してください。保管時の急激な温度変化は結露が生じ、リードの酸化、腐食などが発生し、はんだ濡れ性が悪くなります。
- 6) デバイスを包装から取り出した後、再び保管する場合は帯電防止処理された収納容器を使用してください。
- 7) 保管時はデバイスに直接荷重を掛けないでください。
- 8) 上記形態で保管された場合でも長時間(2年以上)経過した場合には、使用前にはんだ付け性の確認をすることを推奨します。

## SO6 タイプミニフラットカプラ (TPL) (TPR) エンボステーピング包装仕様

### 1. 適用パッケージ

パッケージ名称	製 品
SO6	ミニフラットカプラ

### 2. 製品名称呼称方法

単体形名の後に記号を付けて、出荷形態の区分をしています。区分方法は、次のとおりです。

(表示例)



注 1: 本製品の RoHS 適合性など、詳細につきましては製品個別に必ず弊社営業窓口までお問い合わせください。RoHS 指令とは、「電気電子機器に含まれる特定有害物質の使用制限 (RoHS) に関する 2011 年 6 月 8 日付けの欧州議会および欧州理事会の指令 (EU 指令 2011/65/EU)」のことで。

### 3. テーピング仕様

3.1 仕様区分: 表 1 に示します。

表 1 テーピング仕様

テーピング仕様	区 分	包装数量 (個/リール)
TPL	L 方向	3000
TPR	R 方向	3000

### 3.2 テーピング方向

キャリアテープくぼみ角穴内の製品の向きは、図 1 に示すとおりです。

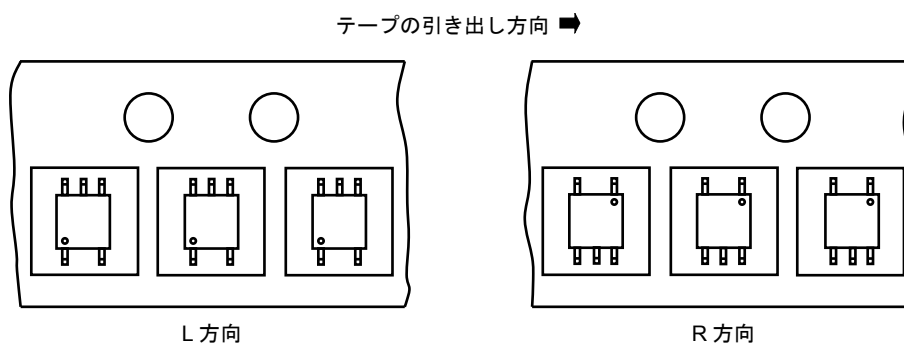


図 1 くぼみ角穴内の製品の向き

3.3 製品封入不良率: 表 2 に示します。

表 2 製品封入規格

項目	規格	備考
連続した製品抜け	0個	リーダー、トレイラ部を除いたテープの任意の40mm内
非連続の製品抜け	最大6個 (1リール当たり)	リーダー、トレイラ部は除く

3.4 リーダ部および空部

テープの巻き始めには空くぼみ角穴を 50ヶ所以上付け、巻き終わりには空くぼみ角穴を 50ヶ所以上とカバーテープを 2周分付けます。

3.5 テーピング寸法

- (1) テープ材質: プラスチック (静電防止仕様)
- (2) 寸法: 図 2 および表 3 に示します。

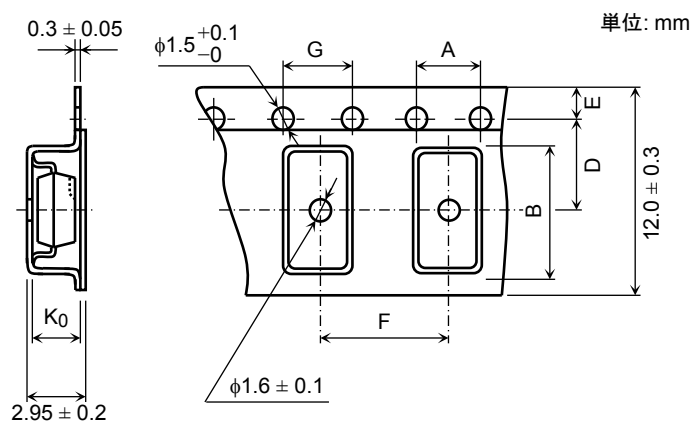


図 2 テーピング形状

表 3 テーピング寸法

単位: mm  
公差: ±0.1

記号	寸法	備考
A	4.0	—
B	7.6	—
D	5.5	くぼみ角穴と送り丸穴の中心線
E	1.75	テープ端と穴中心との距離
F	8.0	累積誤差 $+0.1/10$ ピッチ $-0.3$
G	4.0	累積誤差 $+0.1/10$ ピッチ $-0.3$
K <sub>0</sub>	2.6	内部空間

3.6 リール

- (1) 材 質: プラスチック
- (2) 寸 法: 図 3 および表 4 に示します。

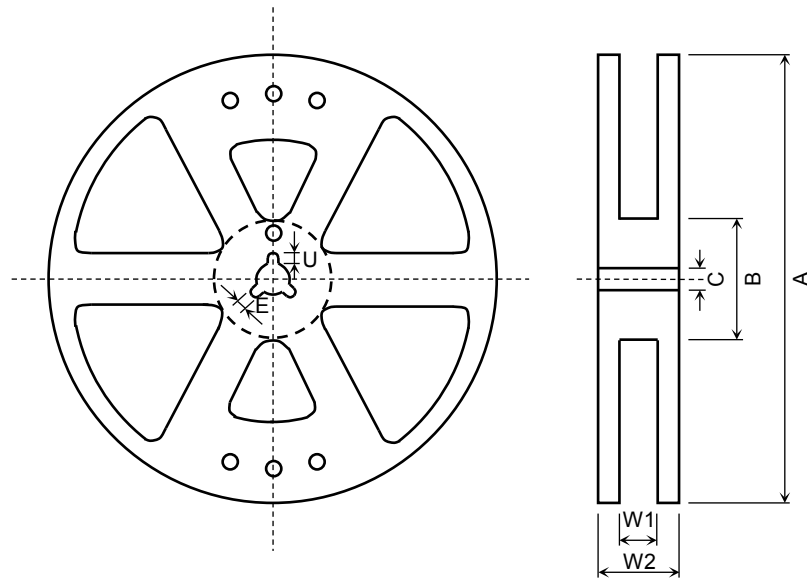


図 3 リール形状

表 4 リール寸法

単位: mm

記 号	寸 法
A	$\phi 380 \pm 2$
B	$\phi 80 \pm 1$
C	$\phi 13 \pm 0.5$
E	$2.0 \pm 0.5$
U	$4.0 \pm 0.5$
W1	$13.5 \pm 0.5$
W2	$17.5 \pm 1.0$

4. 梱 包

ダンボール箱に梱包します。

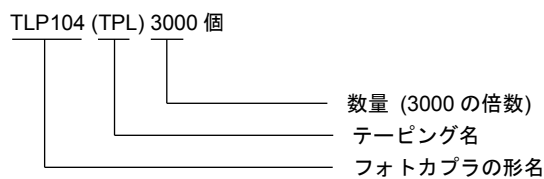
5. 包装表示

リールおよび箱に、形名・規格区分記号・数量・ロット記号・当社名を表示します。

6. ご注文に際してのお願い

形名・テーピング名・数量 (3000 の倍数) を、次の要領でご指定ください。

(例)



## 製品取り扱い上のお願い

株式会社東芝およびその子会社ならびに関係会社を以下「当社」といいます。

本資料に掲載されているハードウェア、ソフトウェアおよびシステムを以下「本製品」といいます。

- 本製品に関する情報等、本資料の掲載内容は、技術の進歩などにより予告なしに変更されることがあります。
- 文書による当社の事前の承諾なしに本資料の転載複製を禁じます。また、文書による当社の事前の承諾を得て本資料を転載複製する場合でも、記載内容に一切変更を加えたり、削除したりしないでください。
- 当社は品質、信頼性の向上に努めていますが、半導体・ストレージ製品は一般に誤作動または故障する場合があります。本製品をご使用頂く場合は、本製品の誤作動や故障により生命・身体・財産が侵害されることのないように、お客様の責任において、お客様のハードウェア・ソフトウェア・システムに必要な安全設計を行うことをお願いします。なお、設計および使用に際しては、本製品に関する最新の情報（本資料、仕様書、データシート、アプリケーションノート、半導体信頼性ハンドブックなど）および本製品が使用される機器の取扱説明書、操作説明書などをご確認の上、これに従ってください。また、上記資料などに記載の製品データ、図、表などに示す技術的な内容、プログラム、アルゴリズムその他応用回路例などの情報を使用する場合は、お客様の製品単独およびシステム全体で十分に評価し、お客様の責任において適用可否を判断してください。
- 本製品は、特別に高い品質・信頼性が要求され、またはその故障や誤作動が生命・身体に危害を及ぼす恐れ、膨大な財産損害を引き起こす恐れ、もしくは社会に深刻な影響を及ぼす恐れのある機器（以下“特定用途”という）に使用されることは意図されていませんし、保証もされていません。特定用途には原子力関連機器、航空・宇宙機器、医療機器（ヘルスケア除く）、車載・輸送機器、列車・船舶機器、交通信号機器、燃焼・爆発制御機器、各種安全関連機器、昇降機器、発電関連機器などが含まれますが、本資料に個別に記載する用途は除きます。特定用途に使用された場合には、当社は一切の責任を負いません。なお、詳細は当社営業窓口まで、または当社 Web サイトのお問い合わせフォームからお問い合わせください。
- 本製品を分解、解析、リバースエンジニアリング、改造、改変、翻案、複製等しないでください。
- 本製品を、国内外の法令、規則及び命令により、製造、使用、販売を禁止されている製品に使用することはできません。
- 本資料に掲載してある技術情報は、製品の代表的動作・応用を説明するためのもので、その使用に際して当社及び第三者の知的財産権その他の権利に対する保証または実施権の許諾を行うものではありません。
- 別途、書面による契約またはお客様と当社が合意した仕様書がない限り、当社は、本製品および技術情報に関して、明示的にも黙示的にも一切の保証（機能動作の保証、商品性の保証、特定目的への合致の保証、情報の正確性の保証、第三者の権利の非侵害保証を含むがこれに限らない。）をしておりません。
- 本製品には GaAs（ガリウムヒ素）が使われています。その粉末や蒸気等は人体に対し有害ですので、破壊、切断、粉碎や化学的な分解はしないでください。
- 本製品、または本資料に掲載されている技術情報を、大量破壊兵器の開発等の目的、軍事利用の目的、あるいはその他軍事用途の目的で使用しないでください。また、輸出に際しては、「外国為替及び外国貿易法」、「米国輸出管理規則」等、適用ある輸出関連法令を遵守し、それらの定めるところにより必要な手続を行ってください。
- 本製品の RoHS 適合性など、詳細につきましては製品個別に必ず当社営業窓口までお問い合わせください。本製品のご使用に際しては、特定の物質の含有・使用を規制する RoHS 指令等、適用ある環境関連法令を十分調査の上、かかる法令に適合するようご使用ください。お客様がかかる法令を遵守しないことにより生じた損害に関して、当社は一切の責任を負いかねます。