

東芝バイポーラ形リニア集積回路 シリコン モノリシック

**TA48L018F,TA48L02F,TA48L025F,  
TA48L03F,TA48L033F,TA48L05F**

1.8 V, 2 V, 2.5 V, 3 V, 3.3 V, 5 V

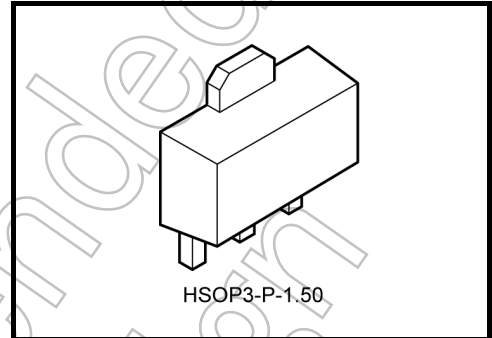
0.15 A三端子正出力ロードロップアウトレギュレータ

TA48L\*\*F シリーズは、出力段に V-PNP トランジスタを使用した出力電流 0.15 A (最大) の固定正出力ロードロップアウトレギュレータです。低損失、低電圧を必要とする民生・産業用機器の電源回路に適しています。

出力電圧は、1.8 V, 2 V, 2.5 V, 3 V, 3.3 V, 5 V と 6 種類ラインアップしています。

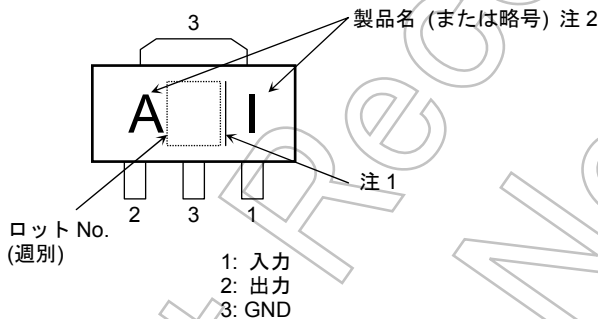
**特 長**

- 最大出力電流 : 0.15 A
- 出力電圧精度 :  $V_{OUT} \pm 3\%$  (@ $T_j = 25^\circ C$ )
- 低スタンバイ電流 : 400  $\mu A$  (標準) (@ $I_{OUT} = 0 A$ )
- 入出力間電圧差が小さい:  $V_D = 0.5 V$  (最大) (@ $I_{OUT} = 100 mA$ )
- 保護機能:過電流制限/過熱
- 外囲器:面実装タイプの PW-Mini (SOT-89) パッケージ



質量: 0.05 g (標準)

**端子配列/現品表示**



製品名 (または略号)	製品名
AI	TA48L018F
BI	TA48L02F
CI	TA48L025F
DI	TA48L03F
EI	TA48L033F
FI	TA48L05F

注1: ロットNo.脇の線は、製品ラベルに記載される表示を識別するものです。

線なし: [[Pb]]/INCLUDES > MCV

線あり: [[G]]/RoHS COMPATIBLE or [[G]]/RoHS [[Pb]]

本製品の RoHS 適合性など、詳細につきましては製品個別に必ず弊社営業窓口までお問合せください。RoHS 指令とは、「電気電子機器に含まれる特定有害物質の使用制限 (RoHS) に関する 2003 年 1 月 27 日付けの欧州議会および欧州理事会の指令 (EU 指令 2002/95/EC)」のことです。

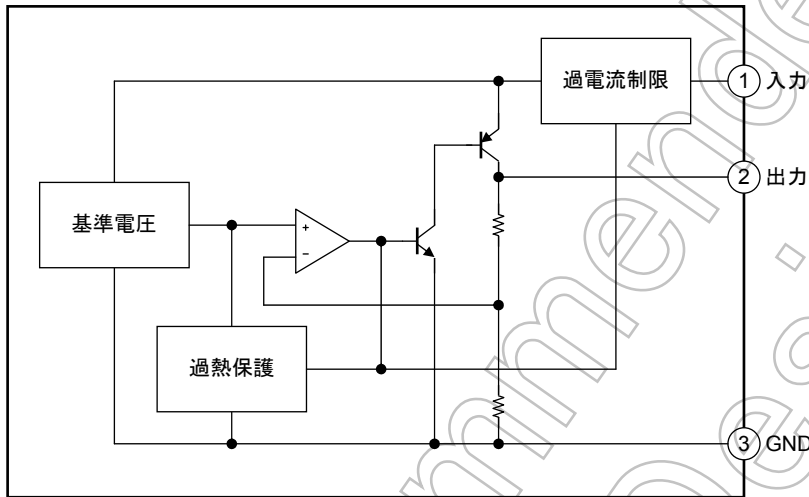
本製品に内蔵される保護機能は、短時間の過電流、過熱など、一時的且つわずかな程度に過剰な負荷から本製品を保護するための機能であり、いかなる場合でも本製品を保護するというものではありません。本製品をお客様のシステムに使用する場合は、本製品への上記負荷を回避し且つ上記負荷が発生次第直ちに上記負荷を解除するようお客様のシステムを設計してください。

## オーダー方法

製品名	パッケージ	包装形態と発注単位
TA48L**F (F)	PW-Mini (SOT-89): 表面実装タイプ	(TE12L,F) テーピングカット: (100 pcs 単位)
TA48L**F (TE12L,F)		エンボステーピング: (1000 pcs 単位)

注 3: 製品名の“\*\*F”には出力電圧の値が入ります。

## ブロック図



## 絶対最大定格 (Ta = 25°C)

項目	記号	定格	単位
入力電圧	$V_{IN}$	16	V
出力電流	$I_{OUT}$	0.15	A
動作温度	$T_{opr}$	-40~85	°C
接合部温度	$T_j$	150	°C
保存温度	$T_{stg}$	-55~150	°C
許容損失	$P_D$	0.5	W
熱抵抗 (接合部—外気間)	$R_{th(j-a)}$	250	°C/W

注 4: 記載されていない端子には外部より電流、電圧および印加 (負電圧含む) してはいけません。

注 5: 本製品の使用条件 (使用温度/電流/電圧等) が絶対最大定格/動作範囲以内での使用においても、高負荷 (高温および大電流/高電圧印加、多大な温度変化等) で連続して使用される場合は、信頼性が著しく低下するおそれがあります。

弊社半導体信頼性ハンドブック (取り扱い上のご注意とお願いおよびディレーティングの考え方と方法) および個別信頼性情報 (信頼性試験レポート、推定故障率等) をご確認の上、適切な信頼性設計をお願いします。

## 保護機能 (参考値)

項目	記号	測定条件	最小	標準	最大	単位
過熱保護	$T_{SD} (T_j)$	—	—	160	—	°C
ピーク出力電流	$I_{PEAK}$	$V_{IN} = V_{OUT} + 2V, T_j = 25^\circ\text{C}$	—	0.27	—	A
出力短絡電流	$I_{SC}$	$V_{IN} = V_{OUT} + 2V, T_j = 25^\circ\text{C}$	—	0.27	—	A

注 6: 各種保護機能は、製品の動作を最大定格以下に抑制することを保証するものではありません。ご使用するときには、最大定格を超えない範囲でご使用ください。

Not Recommended  
for New Design

## TA48L018F

電气的特性 (特に指定のない場合は、 $C_{IN} = 0.33 \mu\text{F}$ ,  $C_{OUT} = 3.3 \mu\text{F}$ ,  $T_j = 25^\circ\text{C}$ )

項目	記号	測定条件	最小	標準	最大	単位
出力電圧	$V_{OUT}$	$V_{IN} = 3.8 \text{ V}$ , $I_{OUT} = 40 \text{ mA}$	1.746	1.8	1.854	V
		$2.8 \text{ V} \leq V_{IN} \leq 12 \text{ V}$ , $5 \text{ mA} \leq I_{OUT} \leq 100 \text{ mA}$ , $0^\circ\text{C} \leq T_j \leq 125^\circ\text{C}$	1.71	1.8	1.89	
入力安定度	Reg·line	$2.8 \text{ V} \leq V_{IN} \leq 12 \text{ V}$ , $I_{OUT} = 40 \text{ mA}$	—	2	20	mV
負荷安定度	Reg·load	$V_{IN} = 3.8 \text{ V}$ , $5 \text{ mA} \leq I_{OUT} \leq 150 \text{ mA}$	—	18	40	mV
バイアス電流	$I_B$	$2.8 \text{ V} \leq V_{IN} \leq 12 \text{ V}$ , $I_{OUT} = 0 \text{ A}$	—	0.4	0.8	mA
		$2.8 \text{ V} \leq V_{IN} \leq 12 \text{ V}$ , $I_{OUT} = 100 \text{ mA}$	—	1	5	
起動時バイアス電流	$I_{Bstart}$	$V_{IN} = 2.1 \text{ V}$ , $I_{OUT} = 0 \text{ A}$	—	0.5	1.5	mA
		$V_{IN} = 2.1 \text{ V}$ , $I_{OUT} = 100 \text{ mA}$	—	5	20	
出力雑音電圧	$V_{NO}$	$V_{IN} = 3.8 \text{ V}$ , $I_{OUT} = 40 \text{ mA}$ , $10 \text{ Hz} \leq f \leq 100 \text{ kHz}$	—	45	—	$\mu\text{Vrms}$
リップル圧縮度	R.R.	$2.8 \text{ V} \leq V_{IN} \leq 12 \text{ V}$ , $I_{OUT} = 40 \text{ mA}$ , $f = 120 \text{ Hz}$	54	72	—	dB
最小入出力間電圧差	$V_D$	$I_{OUT} = 40 \text{ mA}$	—	0.28	0.4	V
		$I_{OUT} = 100 \text{ mA}$	—	0.32	0.5	
出力電圧温度係数	$T_{CVO}$	$V_{IN} = 3.8 \text{ V}$ , $I_{OUT} = 5 \text{ mA}$ , $0^\circ\text{C} \leq T_j \leq 125^\circ\text{C}$	—	0.3	—	$\text{mV}/^\circ\text{C}$

## TA48L02F

電气的特性 (特に指定のない場合は、 $C_{IN} = 0.33 \mu\text{F}$ ,  $C_{OUT} = 3.3 \mu\text{F}$ ,  $T_j = 25^\circ\text{C}$ )

項目	記号	測定条件	最小	標準	最大	単位
出力電圧	$V_{OUT}$	$V_{IN} = 4.0 \text{ V}$ , $I_{OUT} = 40 \text{ mA}$	1.94	2.0	2.06	V
		$3.0 \text{ V} \leq V_{IN} \leq 12 \text{ V}$ , $5 \text{ mA} \leq I_{OUT} \leq 100 \text{ mA}$ , $0^\circ\text{C} \leq T_j \leq 125^\circ\text{C}$	1.90	2.0	2.10	
入力安定度	Reg·line	$3.0 \text{ V} \leq V_{IN} \leq 12 \text{ V}$ , $I_{OUT} = 40 \text{ mA}$	—	2	20	mV
負荷安定度	Reg·load	$V_{IN} = 4.0 \text{ V}$ , $5 \text{ mA} \leq I_{OUT} \leq 150 \text{ mA}$	—	18	40	mV
バイアス電流	$I_B$	$3.0 \text{ V} \leq V_{IN} \leq 12 \text{ V}$ , $I_{OUT} = 0 \text{ A}$	—	0.4	0.8	mA
		$3.0 \text{ V} \leq V_{IN} \leq 12 \text{ V}$ , $I_{OUT} = 100 \text{ mA}$	—	1	5	
起動時バイアス電流	$I_{Bstart}$	$V_{IN} = 2.1 \text{ V}$ , $I_{OUT} = 0 \text{ A}$	—	0.5	1.5	mA
		$V_{IN} = 2.1 \text{ V}$ , $I_{OUT} = 100 \text{ mA}$	—	5	20	
出力雑音電圧	$V_{NO}$	$V_{IN} = 4.0 \text{ V}$ , $I_{OUT} = 40 \text{ mA}$ , $10 \text{ Hz} \leq f \leq 100 \text{ kHz}$	—	55	—	$\mu\text{Vrms}$
リップル圧縮度	R.R.	$3.0 \text{ V} \leq V_{IN} \leq 12 \text{ V}$ , $I_{OUT} = 40 \text{ mA}$ , $f = 120 \text{ Hz}$	52	70	—	dB
最小入出力間電圧差	$V_D$	$I_{OUT} = 40 \text{ mA}$	—	0.2	0.35	V
		$I_{OUT} = 100 \text{ mA}$	—	0.3	0.5	
出力電圧温度係数	$T_{CVO}$	$V_{IN} = 4.0 \text{ V}$ , $I_{OUT} = 5 \text{ mA}$ , $0^\circ\text{C} \leq T_j \leq 125^\circ\text{C}$	—	0.35	—	$\text{mV}/^\circ\text{C}$

**TA48L025F**

電氣的特性 (特に指定のない場合は、 $C_{IN} = 0.33 \mu F$ ,  $C_{OUT} = 3.3 \mu F$ ,  $T_j = 25^\circ C$ )

項目	記号	測定条件	最小	標準	最大	単位
出力電圧	$V_{OUT}$	$V_{IN} = 4.5 V, I_{OUT} = 40 mA$	2.425	2.5	2.575	V
		$3.5 V \leq V_{IN} \leq 12 V, 5 mA \leq I_{OUT} \leq 100 mA, 0^\circ C \leq T_j \leq 125^\circ C$	2.375	2.5	2.625	
入力安定度	Reg·line	$3.5 V \leq V_{IN} \leq 12 V, I_{OUT} = 40 mA$	—	2	20	mV
負荷安定度	Reg·load	$V_{IN} = 4.5 V, 5 mA \leq I_{OUT} \leq 150 mA$	—	18	40	mV
バイアス電流	$I_B$	$3.5 V \leq V_{IN} \leq 12 V, I_{OUT} = 0 A$	—	0.4	0.8	mA
		$3.5 V \leq V_{IN} \leq 12 V, I_{OUT} = 100 mA$	—	1	5	
起動時バイアス電流	$I_{Bstart}$	$V_{IN} = 2.4 V, I_{OUT} = 0 A$	—	0.5	1.5	mA
		$V_{IN} = 2.4 V, I_{OUT} = 100 mA$	—	7	20	
出力雑音電圧	$V_{NO}$	$V_{IN} = 4.5 V, I_{OUT} = 40 mA,$ $10 Hz \leq f \leq 100 kHz$	—	65	—	$\mu V_{rms}$
リップル圧縮度	R.R.	$3.5 V \leq V_{IN} \leq 12 V, I_{OUT} = 40 mA,$ $f = 120 Hz$	52	70	—	dB
最小入出力間電圧差	$V_D$	$I_{OUT} = 40 mA$	—	0.16	0.35	V
		$I_{OUT} = 100 mA$	—	0.27	0.5	
出力電圧温度係数	$T_{CVO}$	$V_{IN} = 4.5 V, I_{OUT} = 5 mA,$ $0^\circ C \leq T_j \leq 125^\circ C$	—	0.45	—	$mV/^\circ C$

**TA48L03F**

電氣的特性 (特に指定のない場合は、 $C_{IN} = 0.33 \mu F$ ,  $C_{OUT} = 3.3 \mu F$ ,  $T_j = 25^\circ C$ )

項目	記号	測定条件	最小	標準	最大	単位
出力電圧	$V_{OUT}$	$V_{IN} = 5.0 V, I_{OUT} = 40 mA$	2.91	3.0	3.09	V
		$4.0 V \leq V_{IN} \leq 12 V, 5 mA \leq I_{OUT} \leq 100 mA, 0^\circ C \leq T_j \leq 125^\circ C$	2.85	3.0	3.15	
入力安定度	Reg·line	$4.0 V \leq V_{IN} \leq 12 V, I_{OUT} = 40 mA$	—	2	20	mV
負荷安定度	Reg·load	$V_{IN} = 5.0 V, 5 mA \leq I_{OUT} \leq 150 mA$	—	18	40	mV
バイアス電流	$I_B$	$4.0 V \leq V_{IN} \leq 12 V, I_{OUT} = 0 A$	—	0.4	0.8	mA
		$4.0 V \leq V_{IN} \leq 12 V, I_{OUT} = 100 mA$	—	1	5	
起動時バイアス電流	$I_{Bstart}$	$V_{IN} = 2.8 V, I_{OUT} = 0 A$	—	0.5	1.5	mA
		$V_{IN} = 2.8 V, I_{OUT} = 100 mA$	—	7	20	
出力雑音電圧	$V_{NO}$	$V_{IN} = 5.0 V, I_{OUT} = 40 mA,$ $10 Hz \leq f \leq 100 kHz$	—	80	—	$\mu V_{rms}$
リップル圧縮度	R.R.	$4.0 V \leq V_{IN} \leq 12 V, I_{OUT} = 40 mA,$ $f = 120 Hz$	50	68	—	dB
最小入出力間電圧差	$V_D$	$I_{OUT} = 40 mA$	—	0.16	0.35	V
		$I_{OUT} = 100 mA$	—	0.27	0.5	
出力電圧温度係数	$T_{CVO}$	$V_{IN} = 5 V, I_{OUT} = 5 mA,$ $0^\circ C \leq T_j \leq 125^\circ C$	—	0.5	—	$mV/^\circ C$

## TA48L033F

電气的特性 (特に指定のない場合は、 $C_{IN} = 0.33 \mu\text{F}$ ,  $C_{OUT} = 3.3 \mu\text{F}$ ,  $T_j = 25^\circ\text{C}$ )

項目	記号	測定条件	最小	標準	最大	単位
出力電圧	$V_{OUT}$	$V_{IN} = 5.3 \text{ V}$ , $I_{OUT} = 40 \text{ mA}$	3.2	3.3	3.4	V
		$4.3 \text{ V} \leq V_{IN} \leq 12 \text{ V}$ , $5 \text{ mA} \leq I_{OUT} \leq 100 \text{ mA}$ , $0^\circ\text{C} \leq T_j \leq 125^\circ\text{C}$	3.135	3.3	3.465	
入力安定度	Reg·line	$4.3 \text{ V} \leq V_{IN} \leq 12 \text{ V}$ , $I_{OUT} = 40 \text{ mA}$	—	2	20	mV
負荷安定度	Reg·load	$V_{IN} = 5.3 \text{ V}$ , $5 \text{ mA} \leq I_{OUT} \leq 150 \text{ mA}$	—	18	40	mV
バイアス電流	$I_B$	$4.3 \text{ V} \leq V_{IN} \leq 12 \text{ V}$ , $I_{OUT} = 0 \text{ A}$	—	0.4	0.8	mA
		$4.3 \text{ V} \leq V_{IN} \leq 12 \text{ V}$ , $I_{OUT} = 100 \text{ mA}$	—	1	5	
起動時バイアス電流	$I_{Bstart}$	$V_{IN} = 3.0 \text{ V}$ , $I_{OUT} = 0 \text{ A}$	—	0.5	1.5	mA
		$V_{IN} = 3.0 \text{ V}$ , $I_{OUT} = 100 \text{ mA}$	—	7	20	
出力雑音電圧	$V_{NO}$	$V_{IN} = 5.3 \text{ V}$ , $I_{OUT} = 40 \text{ mA}$ , $10 \text{ Hz} \leq f \leq 100 \text{ kHz}$	—	85	—	$\mu\text{Vrms}$
リップル圧縮度	R.R.	$4.3 \text{ V} \leq V_{IN} \leq 12 \text{ V}$ , $I_{OUT} = 40 \text{ mA}$ , $f = 120 \text{ Hz}$	50	68	—	dB
最小入出力間電圧差	$V_D$	$I_{OUT} = 40 \text{ mA}$	—	0.16	0.35	V
		$I_{OUT} = 100 \text{ mA}$	—	0.27	0.5	
出力電圧温度係数	$T_{CVO}$	$V_{IN} = 5.3 \text{ V}$ , $I_{OUT} = 5 \text{ mA}$ , $0^\circ\text{C} \leq T_j \leq 125^\circ\text{C}$	—	0.55	—	$\text{mV}/^\circ\text{C}$

## TA48L05F

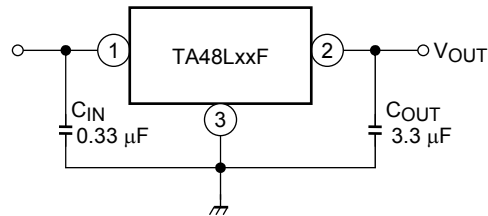
電气的特性 (特に指定のない場合は、 $C_{IN} = 0.33 \mu\text{F}$ ,  $C_{OUT} = 3.3 \mu\text{F}$ ,  $T_j = 25^\circ\text{C}$ )

項目	記号	測定条件	最小	標準	最大	単位
出力電圧	$V_{OUT}$	$V_{IN} = 7.0 \text{ V}$ , $I_{OUT} = 40 \text{ mA}$	4.85	5.0	5.15	V
		$6.0 \text{ V} \leq V_{IN} \leq 12 \text{ V}$ , $5 \text{ mA} \leq I_{OUT} \leq 100 \text{ mA}$ , $0^\circ\text{C} \leq T_j \leq 125^\circ\text{C}$	4.75	5.0	5.25	
入力安定度	Reg·line	$6.0 \text{ V} \leq V_{IN} \leq 12 \text{ V}$ , $I_{OUT} = 40 \text{ mA}$	—	2	20	mV
負荷安定度	Reg·load	$V_{IN} = 7.0 \text{ V}$ , $5 \text{ mA} \leq I_{OUT} \leq 150 \text{ mA}$	—	18	45	mV
バイアス電流	$I_B$	$6.0 \text{ V} \leq V_{IN} \leq 12 \text{ V}$ , $I_{OUT} = 0 \text{ A}$	—	0.4	0.8	mA
		$6.0 \text{ V} \leq V_{IN} \leq 12 \text{ V}$ , $I_{OUT} = 100 \text{ mA}$	—	1	5	
起動時バイアス電流	$I_{Bstart}$	$V_{IN} = 4.5 \text{ V}$ , $I_{OUT} = 0 \text{ A}$	—	0.5	1.5	mA
		$V_{IN} = 4.5 \text{ V}$ , $I_{OUT} = 100 \text{ mA}$	—	7	20	
出力雑音電圧	$V_{NO}$	$V_{IN} = 7.0 \text{ V}$ , $I_{OUT} = 40 \text{ mA}$ , $10 \text{ Hz} \leq f \leq 100 \text{ kHz}$	—	135	—	$\mu\text{Vrms}$
リップル圧縮度	R.R.	$6.0 \text{ V} \leq V_{IN} \leq 12 \text{ V}$ , $I_{OUT} = 40 \text{ mA}$ , $f = 120 \text{ Hz}$	50	64	—	dB
最小入出力間電圧差	$V_D$	$I_{OUT} = 40 \text{ mA}$	—	0.16	0.35	V
		$I_{OUT} = 100 \text{ mA}$	—	0.27	0.5	
出力電圧温度係数	$T_{CVO}$	$V_{IN} = 7.0 \text{ V}$ , $I_{OUT} = 5 \text{ mA}$ , $0^\circ\text{C} \leq T_j \leq 125^\circ\text{C}$	—	0.85	—	$\text{mV}/^\circ\text{C}$

## 電気的特性共通事項

各項目測定条件内の  $T_j = 25^\circ\text{C}$  とは、パルス試験を実施しチップの接合部温度上昇による特性値のドリフトを無視出来る状態での規定です。

## 応用回路例



入力端子—GND 間、出力端子—GND 間には端子の近傍にそれぞれコンデンサを必ず接続してください。特に高低温時においても問題のないよう十分検討された上で、コンデンサを選定してください。

## 使用上の注意

- 低電圧

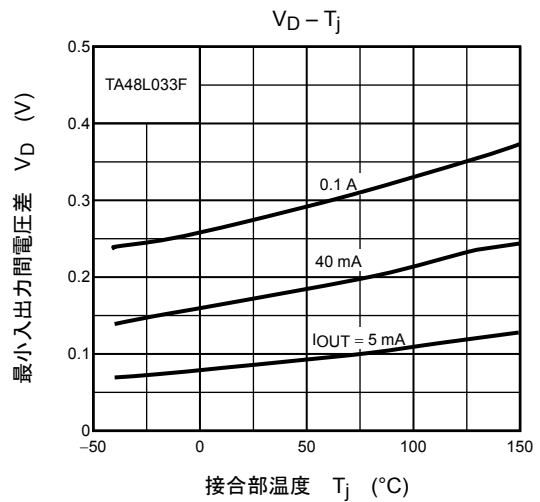
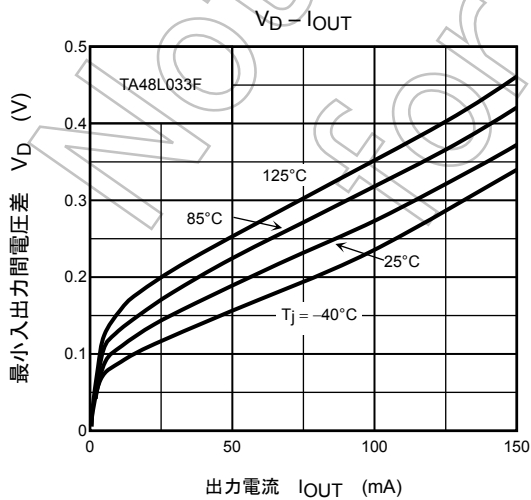
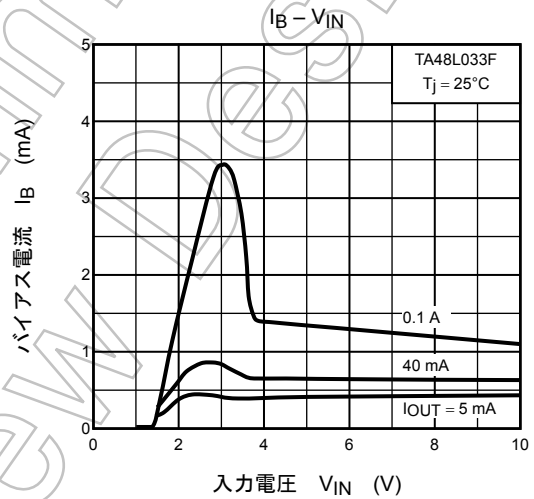
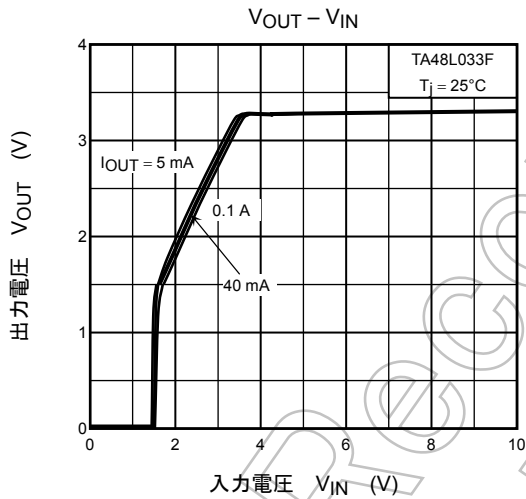
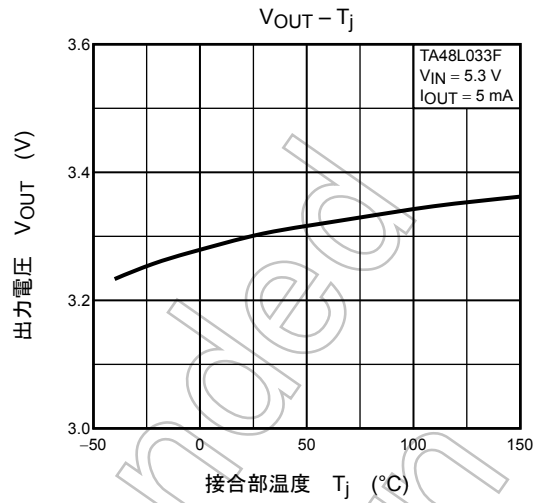
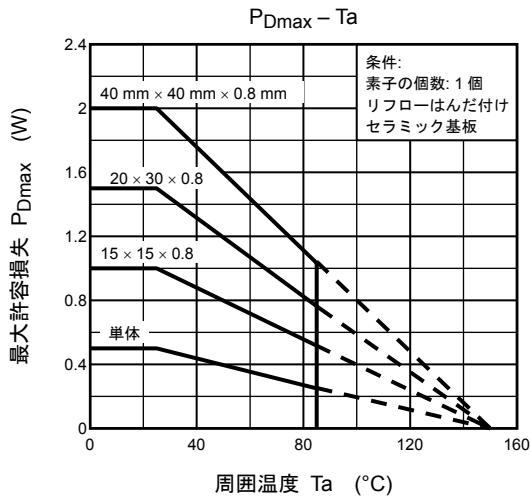
最低動作電圧より低い電圧で、本製品を使用しないでください。最低動作電圧より低い電圧では、本製品の保護機能が正常に動作せず本製品が破壊する可能性があります。

- 過電流保護

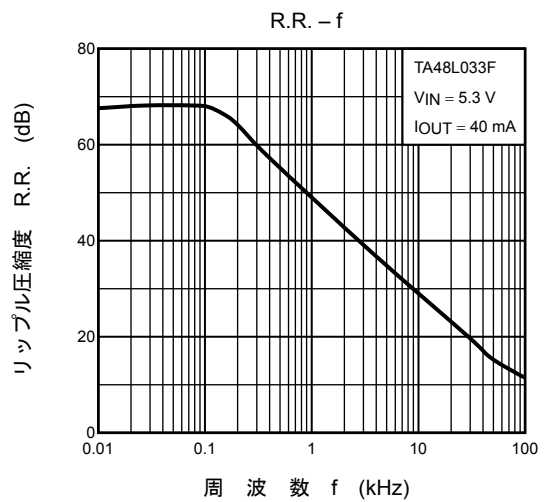
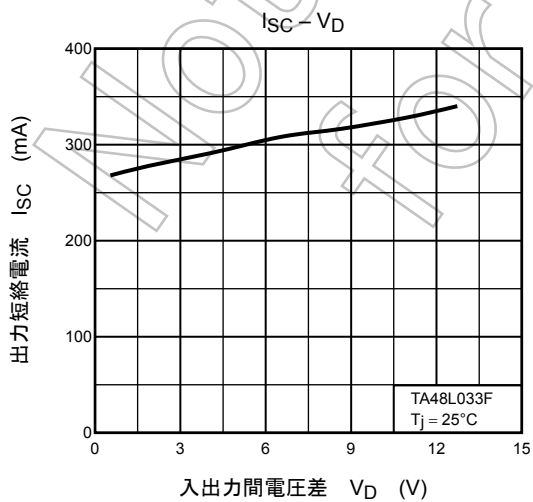
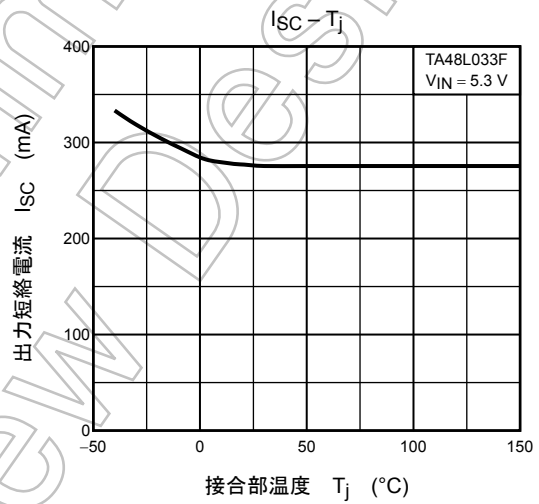
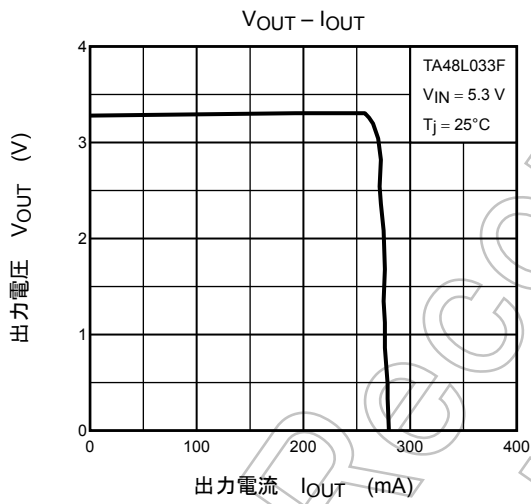
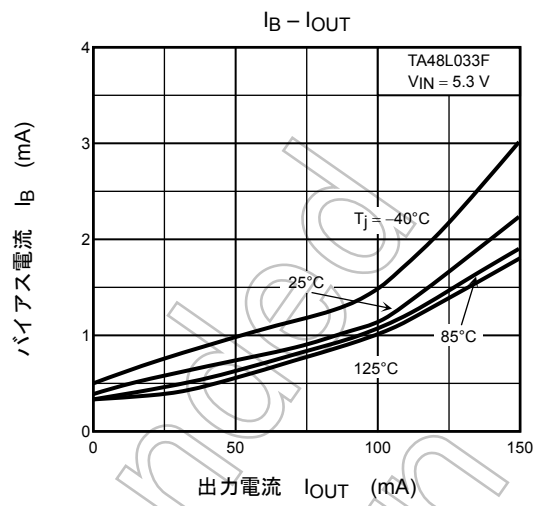
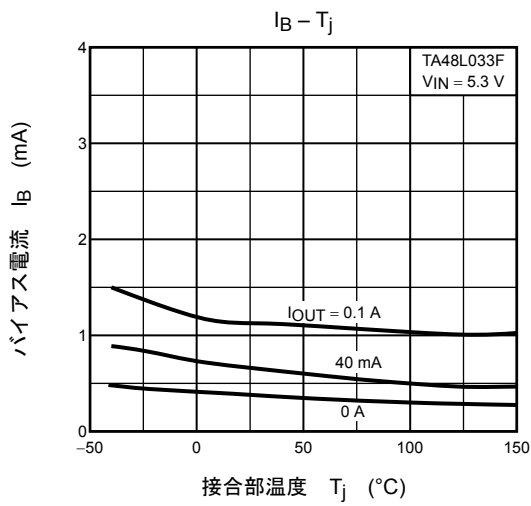
本製品の過電流保護回路は短時間且つわずかな程度に過剰な電流から一時的に本製品を保護するものであり、どのような場合でも本製品を保護するわけではありません。過電流保護動作後は直ちに過電流状態を解除するようお願いします。絶対最大定格を超えた場合など、ご使用方法や状況により、過電流保護回路が正常に動作しなかったり、動作する前に本製品が破壊したりすることがあります。

- 過熱保護

過熱保護回路は短時間且つわずかな程度に過剰な熱から一時的に本製品を保護するものであり、どのような場合でも本製品を保護するわけではありません。過熱保護動作後は、速やかに過熱状態を解除するようお願いします。絶対最大定格を超えて使用した場合など、ご使用法や状況により、過熱保護回路が正常に動作しなかったり、動作する前に本製品が破壊したりすることがあります。



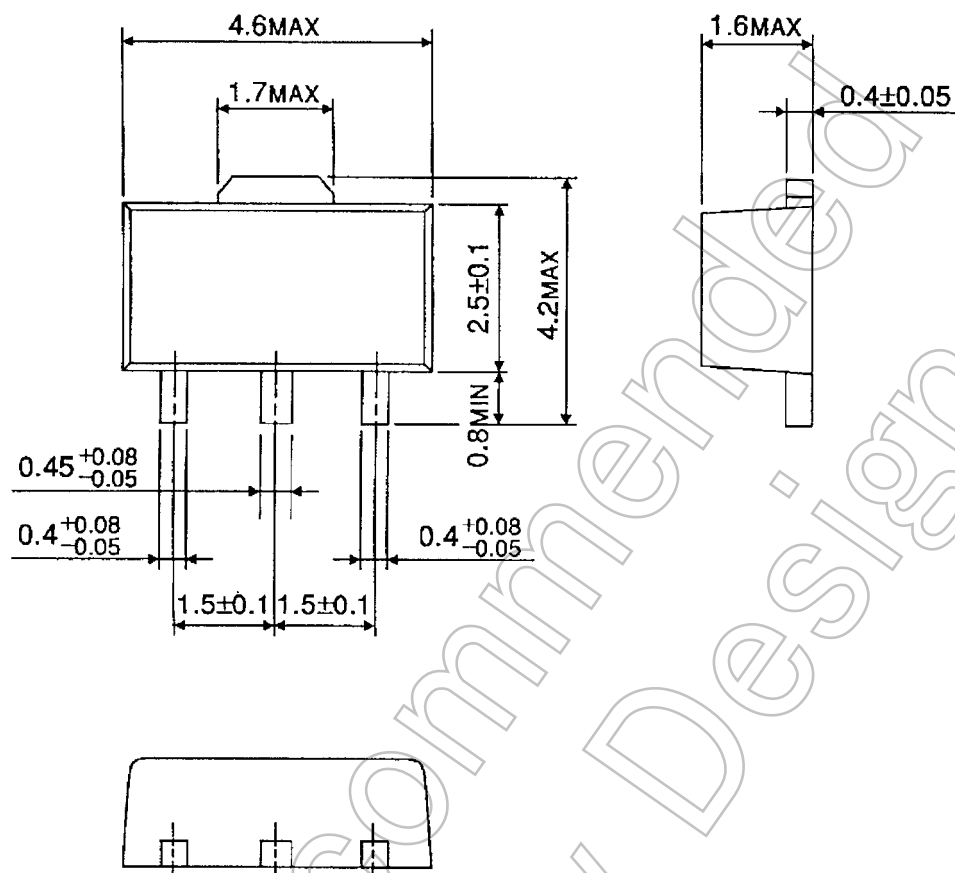




## 外形図

HSOP3-P-1.50

単位 : mm



質量: 0.05 g (標準)

Not Recommended for New Design

## 製品取り扱い上のお願い

- 本資料に掲載されているハードウェア、ソフトウェアおよびシステム（以下、本製品という）に関する情報等、本資料の掲載内容は、技術の進歩などにより予告なしに変更されることがあります。
- 文書による当社の事前の承諾なしに本資料の転載複製を禁じます。また、文書による当社の事前の承諾を得て本資料を転載複製する場合でも、記載内容に一切変更を加えたり、削除したりしないでください。
- 当社は品質、信頼性の向上に努めていますが、半導体製品は一般に誤作動または故障する場合があります。本製品をご使用頂く場合は、本製品の誤作動や故障により生命・身体・財産が侵害されることのないように、お客様の責任において、お客様のハードウェア・ソフトウェア・システムに必要な安全設計を行うことをお願いします。なお、設計および使用に際しては、本製品に関する最新の情報（本資料、仕様書、データシート、アプリケーションノート、半導体信頼性ハンドブックなど）および本製品が使用される機器の取扱説明書、操作説明書などをご確認の上、これに従ってください。また、上記資料などに記載の製品データ、図、表などに示す技術的な内容、プログラム、アルゴリズムその他応用回路例などの情報を使用する場合は、お客様の製品単独およびシステム全体で十分に評価し、お客様の責任において適用可否を判断してください。
- 本製品は、一般的電子機器（コンピュータ、パーソナル機器、事務機器、計測機器、産業用ロボット、家電機器など）または本資料に個別に記載されている用途に使用されることが意図されています。本製品は、特別に高い品質・信頼性が要求され、またはその故障や誤作動が生命・身体に危害を及ぼす恐れ、膨大な財産損害を引き起こす恐れ、もしくは社会に深刻な影響を及ぼす恐れのある機器（以下“特定用途”という）に使用されることは意図されていませんし、保証もされていません。特定用途には原子力関連機器、航空・宇宙機器、医療機器、車載・輸送機器、列車・船舶機器、交通信号機器、燃焼・爆発制御機器、各種安全関連機器、昇降機器、電力機器、金融関連機器などが含まれます。本資料に個別に記載されている場合を除き、本製品を特定用途に使用しないでください。
- 本製品を分解、解析、リバースエンジニアリング、改造、改変、翻案、複製等しないでください。
- 本製品を、国内外の法令、規則及び命令により、製造、使用、販売を禁止されている製品に使用することはできません。
- 本資料に掲載してある技術情報は、製品の代表的動作・応用を説明するためのもので、その使用に際して当社及び第三者の知的財産権その他の権利に対する保証または実施権の許諾を行うものではありません。
- 別途、書面による契約またはお客様と当社が合意した仕様書がない限り、当社は、本製品および技術情報に関して、明示的にも黙示的にも一切の保証（機能動作の保証、商品性の保証、特定目的への合致の保証、情報の正確性の保証、第三者の権利の非侵害保証を含むがこれに限らない。）をしておりません。
- 本製品、または本資料に掲載されている技術情報を、大量破壊兵器の開発等の目的、軍事利用の目的、あるいはその他軍事用途の目的で使用しないでください。また、輸出に際しては、「外国為替及び外国貿易法」、「米国輸出管理規則」等、適用ある輸出関連法令を遵守し、それらの定めるところにより必要な手続を行ってください。
- 本製品のRoHS適合性など、詳細につきましては製品個別に必ず弊社営業窓口までお問合せください。本製品のご使用に際しては、特定の物質の含有・使用を規制するRoHS指令等、適用ある環境関連法令を十分調査の上、かかる法令に適合するようご使用ください。お客様がかかる法令を遵守しないことにより生じた損害に関して、当社は一切の責任を負いかねます。