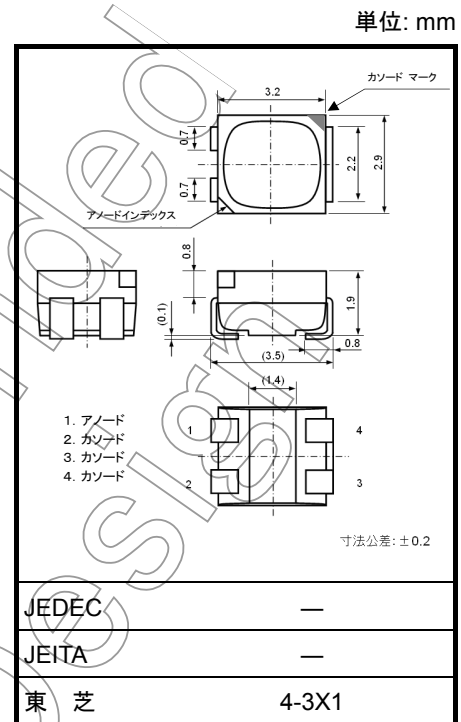


東芝LEDランプ

**TLRM1108(T11), TLRMM1108(T11), TLSM1108(T11),
TLOM1108(T11), TLYM1108(T11)**

○ 表面実装タイプ表示用光源

- 3.2 (L) mm × 2.9 (W) mm × 1.9 (H) mm サイズ
TL□M1108 (T11) シリーズ
- 高輝度四元素発光材料 (InGaAlP) 搭載
- 発光色: 赤、橙、黄
- 透明樹脂
光拡散性が良く、バックライトに適しています。
- テーピング仕様
4 mm ピッチ: T11 仕様 (2000 個/reel)
- 高耐熱タイプ: $T_{opr}/T_{stg} = -40 \sim 100^{\circ}\text{C}$
- 用途: 車載用インテリアのバックライト光源、パイロット表示
車載用エクステリアなど



発光色および発光材料

形 名	色	材 料
TLRM1108	赤	InGaAlP
TLRMM1108	赤	
TLSM1108	赤	
TLOM1108	橙	
TLYM1108	黄	

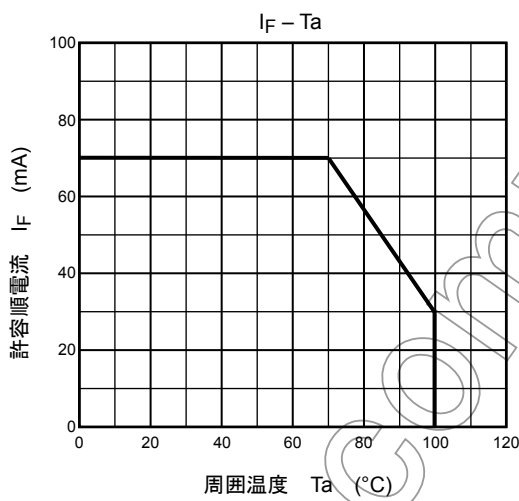
質量: 0.035 g (標準)

絶対最大定格 (Ta = 25°C)

形名	直流順電流 I _F (mA) (注1)	直流逆電圧 V _R (V)	許容損失 P _D (mW)	動作温度 T _{opr} (°C)	保存温度 T _{stg} (°C)
TLRM1108	70	4	203	-40~100	-40~100
TLRMM1108					
TLSM1108					
TLOM1108					
TLYM1108					

注: 本製品の使用条件 (使用温度/電流/電圧等) が絶対最大定格以内での使用においても、高負荷 (高温および大電流/高電圧印加、多大な温度変化等) で連続して使用される場合は、信頼性が著しく低下するおそれがあります。弊社半導体信頼性ハンドブック (取り扱い上のご注意とお願いおよびディレーティングの考え方と方法) および個別信頼性情報 (信頼性試験レポート、推定故障率等) をご確認の上、適切な信頼性設計をお願いします。

注1: 温度に対する電流定格



電気的特性 (Ta = 25°C)

形名	順電圧 V _F			逆電流 I _R		
	最小	標準	最大	I _R 最大	V _R	
TLRM1108	2.2	2.5	2.9	50	10	4
TLRMM1108	2.2	2.5	2.9			
TLSM1108	2.2	2.5	2.9			
TLOM1108	2.2	2.55	2.9			
TLYM1108	2.2	2.55	2.9			
単位	V			mA	μA	V

光学的特性-1 (Ta = 25°C)

形名	光度 (軸上) I _v				対応光度ランク記号 (注2)
	最小	標準	最大	I _F	
TLRM1108	630	1300	3200	50	VA / WA / XA
TLRMM1108	630	1600	3200	50	VA / WA / XA
TLSM1108	1000	2400	5000	50	WA / XA / YA
TLOM1108	1000	2500	5000	50	WA / XA / YA
TLYM1108	1000	2200	5000	50	WA / XA / YA
単位	mcd	mcd	mcd	mA	

注2: 光度ランク分類は、下記ランク表を基準にして実施し、リール毎に分類されます。
ただし、各ランクの納入比率は不問とさせていただきます。

光度ランク		
ランク記号	最小	最大
VA	630	1250
WA	1000	2000
XA	1600	3200
YA	2500	5000
単位	mcd	mcd

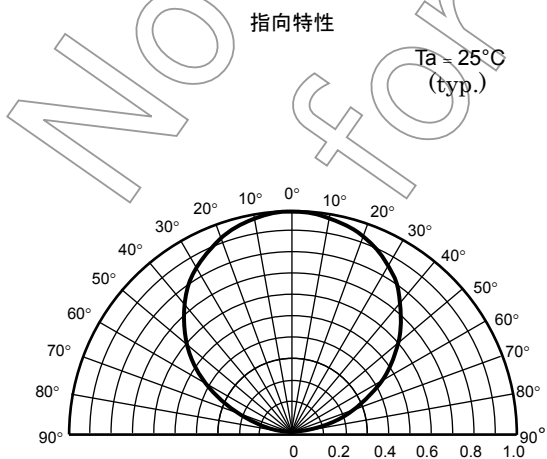
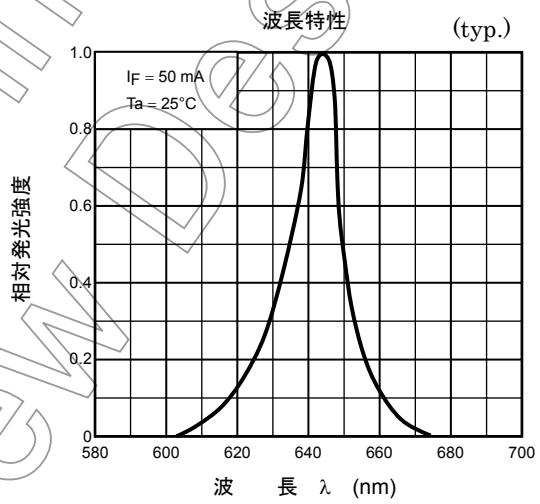
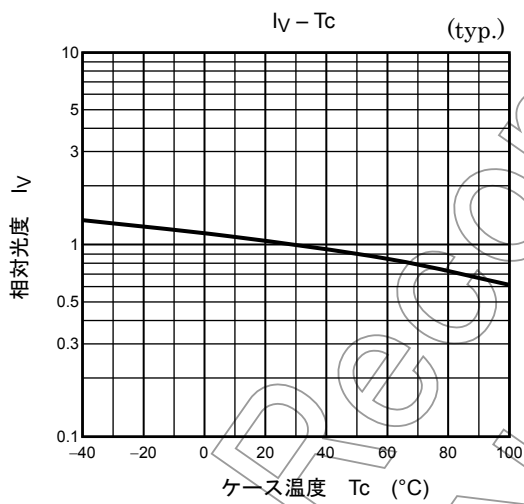
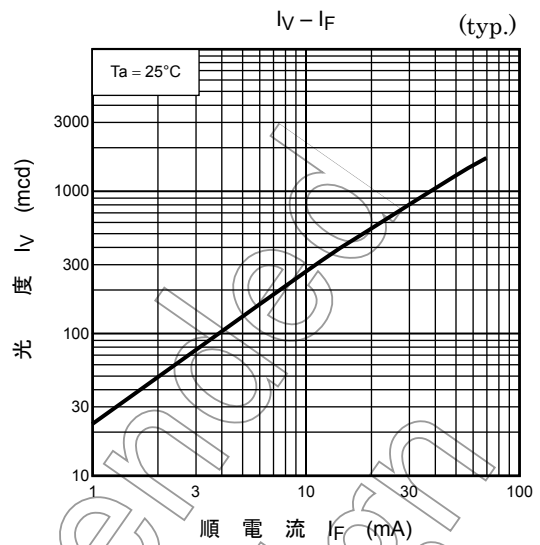
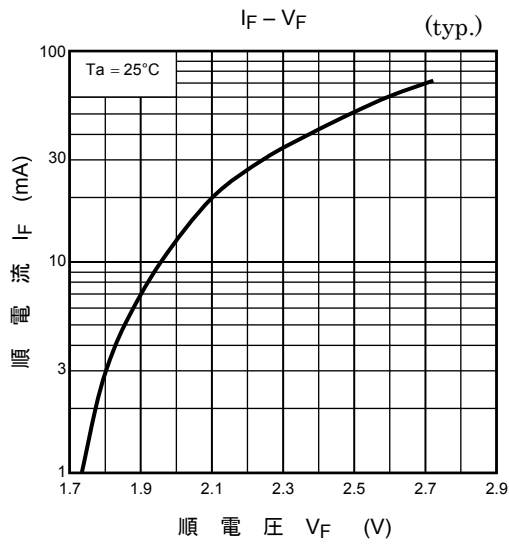
光学的特性-2 (Ta = 25°C)

形名	ピーク発光波長 λ _p							発光スペクトル			I _F
	ピーク発光波長 λ _p			Δλ 標準	ドミナント波長 λ _d			標準	最小	最大	
	最小	標準	最大		最小	標準	最大				
TLRM1108	—	644	—	14	624	630	638	50			
TLRMM1108	—	636	—	14	620	626	634				
TLSM1108	—	623	—	14	607	613	621				
TLOM1108	—	612	—	14	599	605	613				
TLYM1108	—	592	—	13	583	590	595				
単位	nm			nm	nm			nm	nm	nm	mA

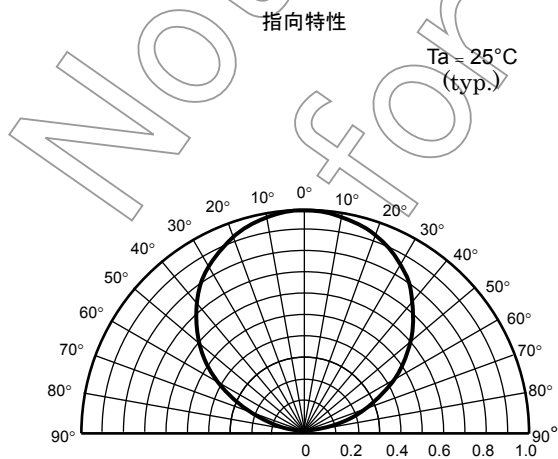
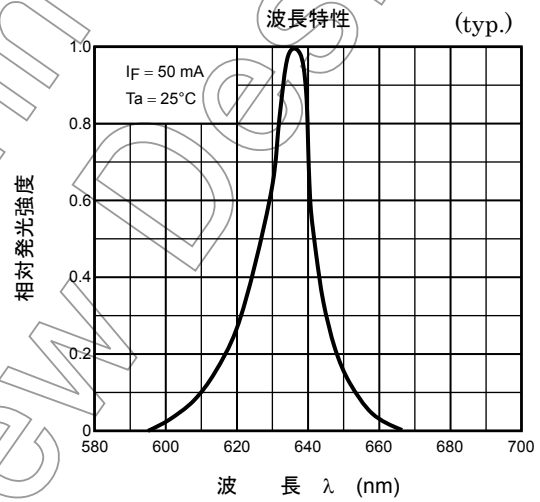
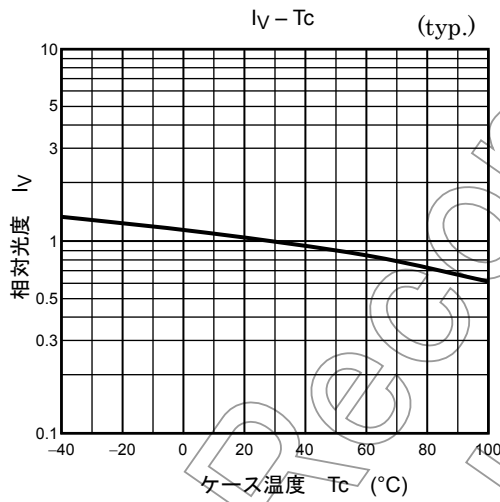
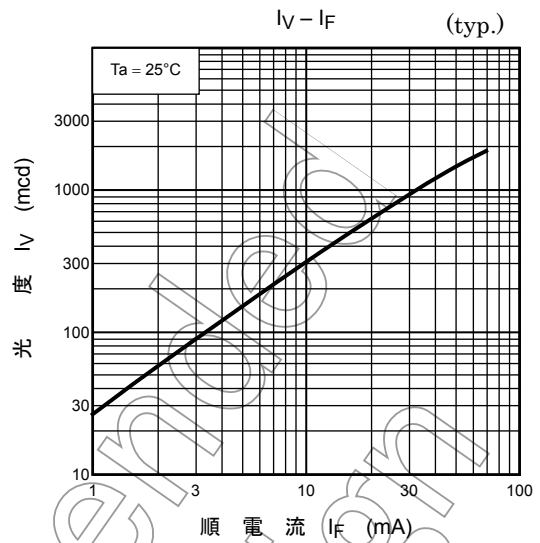
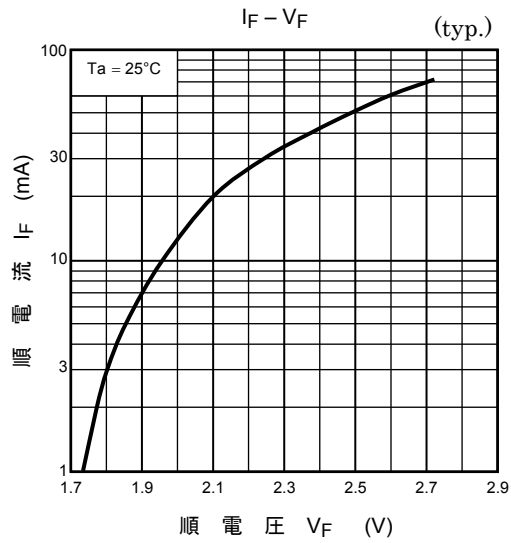
取り扱い上の注意

- 本製品は表示光源用途として開発された製品であり、人間の目の感度に合わせた測定規格を適用しております。そのため、表示用光源以外の機能的用途(センサー、通信用光源)への使用は意図されておりません。

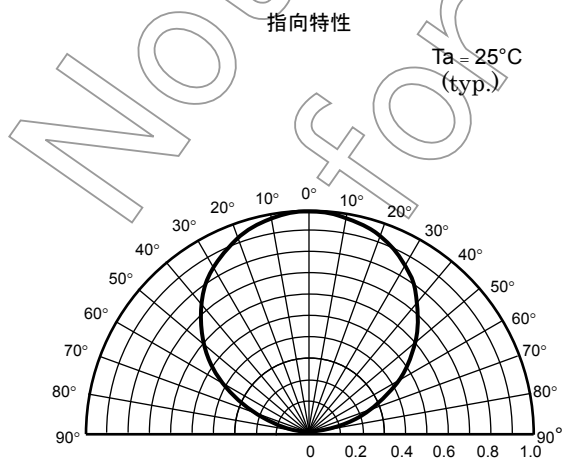
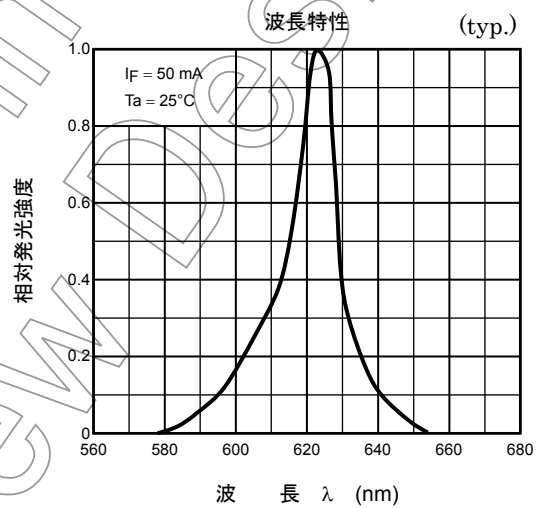
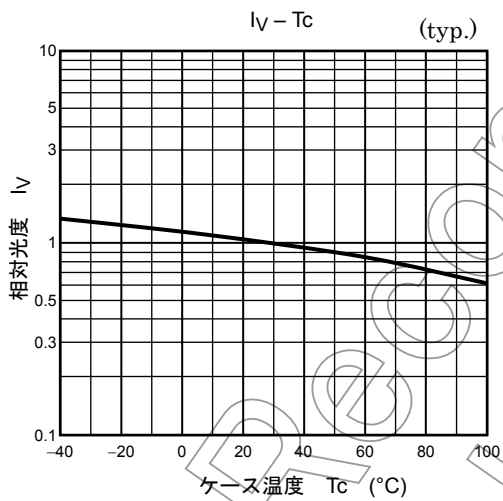
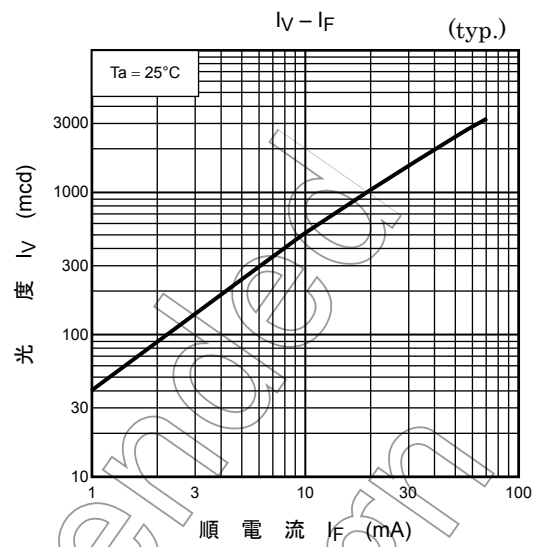
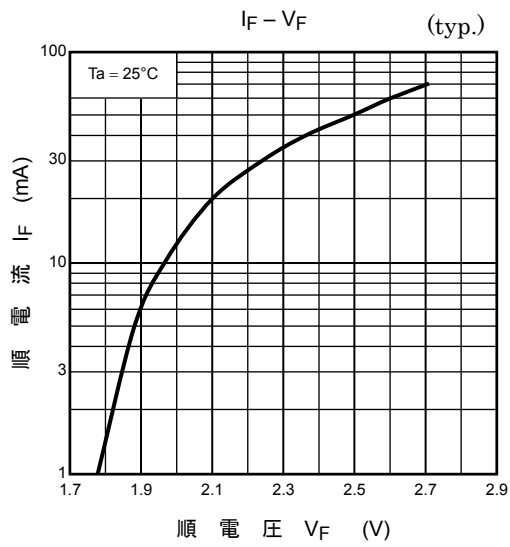
TLRM1108



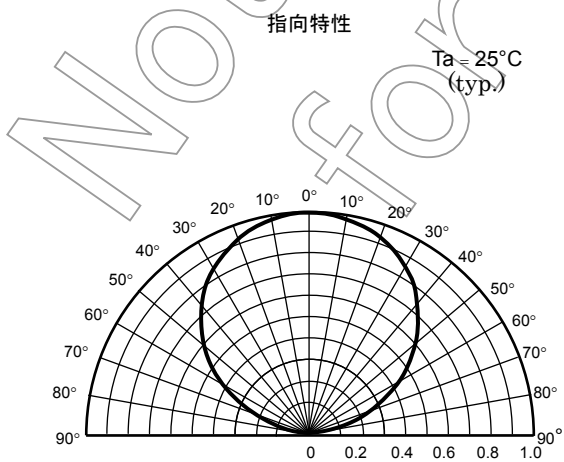
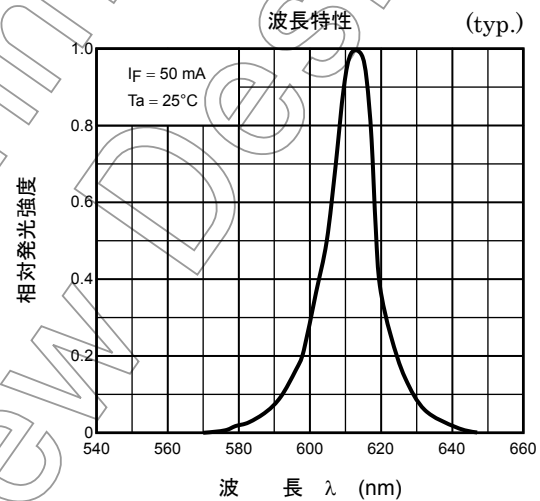
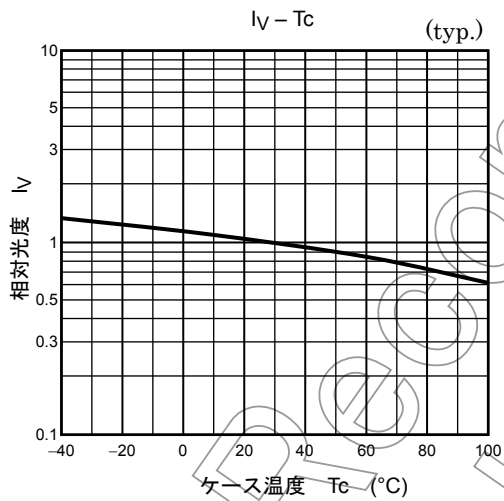
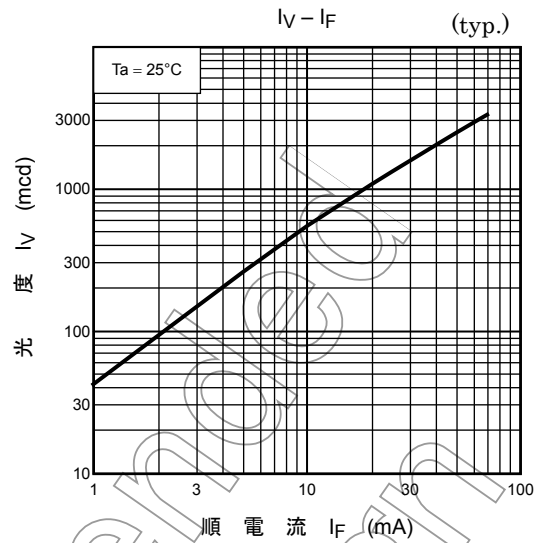
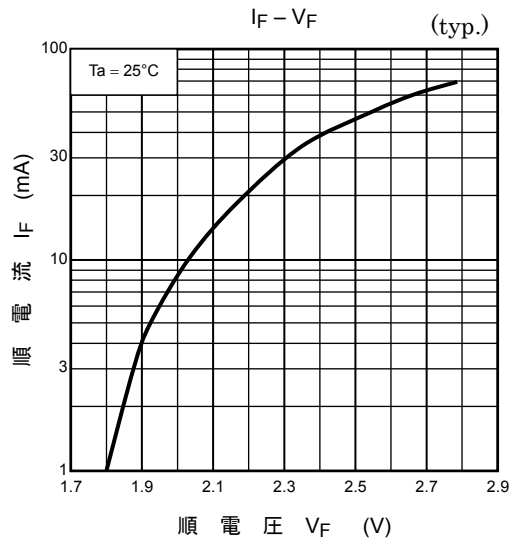
TLRMM1108



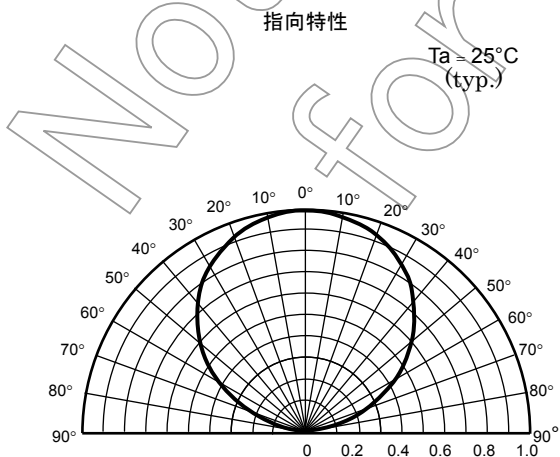
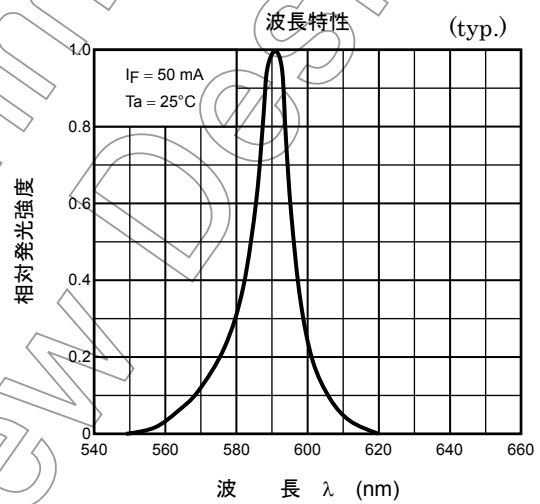
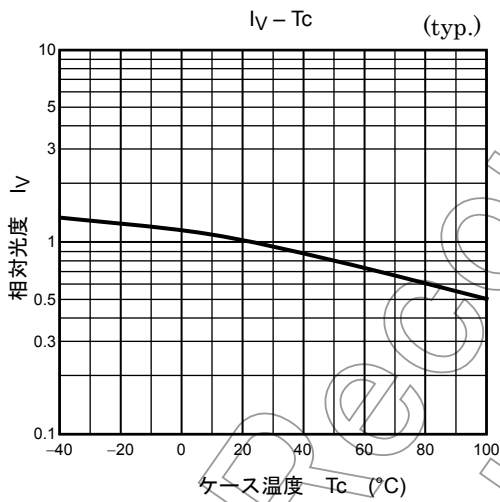
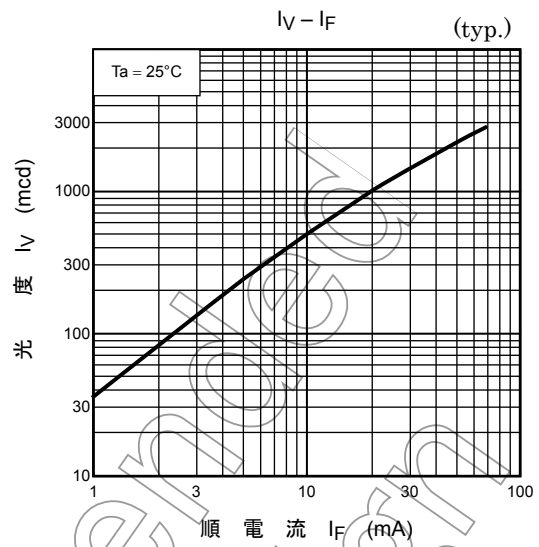
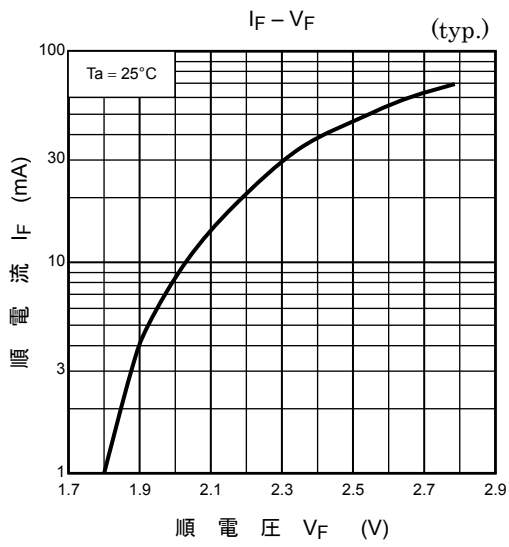
TLSM1108



TLOM1108



TLYM1108



防湿梱包

樹脂吸湿を抑えるためシリカゲルと湿度インジケータ入りのアルミパックで梱包しています。吸湿によるはんだ付け時の気化膨張のため、光学特性に影響が出ることがあります。開封後は、下記条件にてご使用願います。

1. 防湿袋（未開封）の状態では、温度：5~30°C、相対湿度：90%以下の環境で保管し、12ヶ月以内で使用してください。
2. 開封後は、温度：5~30°C、相対湿度 60%以下の環境で 4weeks 以内に実装してください。
3. 開封後、湿度インジケータの 30%検湿部がピンク色になった場合、または有効期限が切れた場合は、テーピングリール状態でベーキング処理をお願いします。ベーキング実施後は 72 h 以内にご使用ください。なお、ベーキングは 1 回までとしてください。

ベーキング条件 温度：60 ± 5°C、時間：12~24 時間。

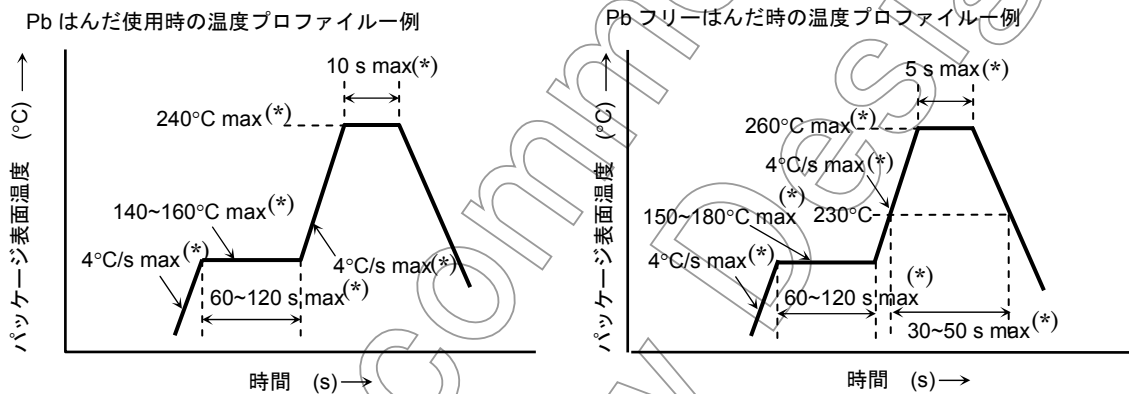
有効期限：シール日付（アルミパック表示ラベルの NOTE 欄に記載）より 12ヶ月

4. 繰り返しベーキングを実施しますと、テーピングの剥離強度が変化し、実装時に障害を生じる可能性があります。なお、排湿処理実施時には、静電気に対するデバイスの破壊防止を行ってください。
5. ラミネートの包装材が破れると気密性が損なわれますので、投げたり、落としたりしないでください。

実装方法

はんだ付けについて

- リフローはんだ付けプロフィール

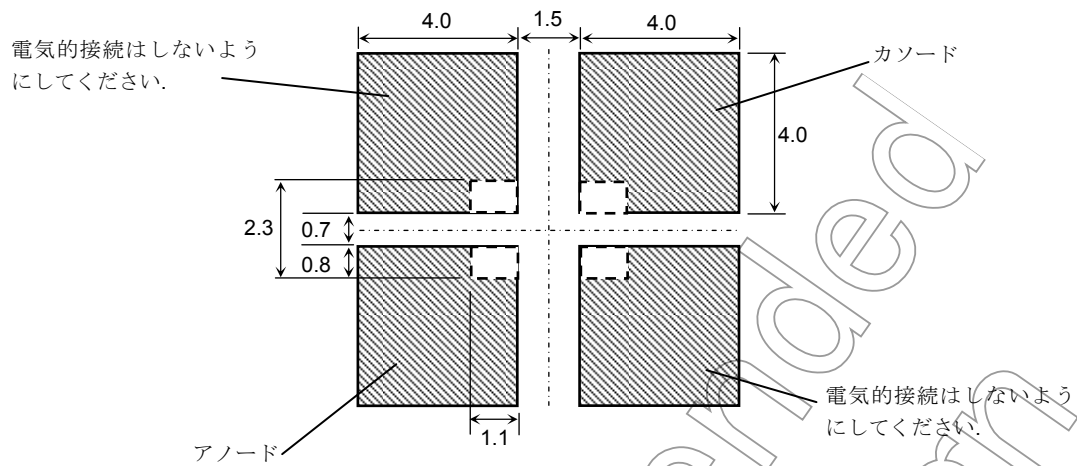


- 上記プロフィールにて、MAX(*)で表記されている値を超える条件では、これらの製品は、評価を実施されていません。この条件以内にて、実装ください。
- 1回目のリフローは、開封後 4weeks 以内に上記温度プロフィールで実施してください。
- 2回目のリフローについて
1回目のリフロー後、速やかに実施し、最大 168 h 以内に上記温度プロフィールで実施してください。
2回目のリフローまでの保管は、30°C、60%RH 以下で保存してください。
- 手はんだによる修正は、はんだゴテ 25 W にて 350°C 以下 3 s 以内で実施してください。
なお、手はんだによる修正は、1カ所につき 1 回だけとしてください。
- 上記以外のはんだ条件（ウェーブソルダーリングなど）につきましては、別途お問い合わせください。

推奨はんだ付けパターン

Cu 面積 > 16 mm²

単位: mm



洗浄について

はんだ付け後洗浄が必要な場合、以下の洗浄剤を使用されることを推奨いたします。
 なお、これらの洗浄剤は当社の評価において、素子に影響がないことが確認されたものです。
 実際にご使用されるにあたっては、洗浄条件・使用条件などを十分にご検討くださいますようお願いいたします。

推奨洗浄剤

- | | |
|------------------|-----------|
| アサヒクリン AK-225AES | :(旭硝子社製) |
| 花王クリンスルー750HS | :(花王社製) |
| パインアルファ ST-100S | :(荒川化学社製) |

Not Recommended for New Design

実装上の注意

樹脂部に高温の状態では応力をかけないでください。

樹脂部は傷つきやすいため、硬いものでの摩擦は避けてください。

アセンブリ基板をセットに組み込む際は、製品がほかの部品に接触しないようにしてください。

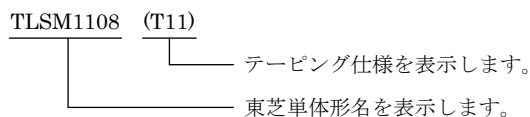
包装仕様

1. 製品名称呼称方法

単体形名の後に付けて出荷形態を区分しています。区分方法は下記のとおりです（ただし、電氣的・光学的特性が東芝標準仕様と異なるものについては適用しません）。

(1) テーピング名称: T11 (4 mm ピッチ仕様)

(2) 表示例



2. 関連事項

(1) 電氣的・光学的特性

テーピングされている製品の電氣的・光学的特性は個別技術資料を参照してください。

(2) 取り扱い上の注意

テーピング材には帯電防止処理を施していますが、帯電量によりテーピング材料へのデバイス付着、カバーテープ剥離時の製品跳りが発生する場合があります。下記の点に注意してください。

(a) 自動化実装をご使用の場合は、イオナイザーによるイオン中和をお勧めします。

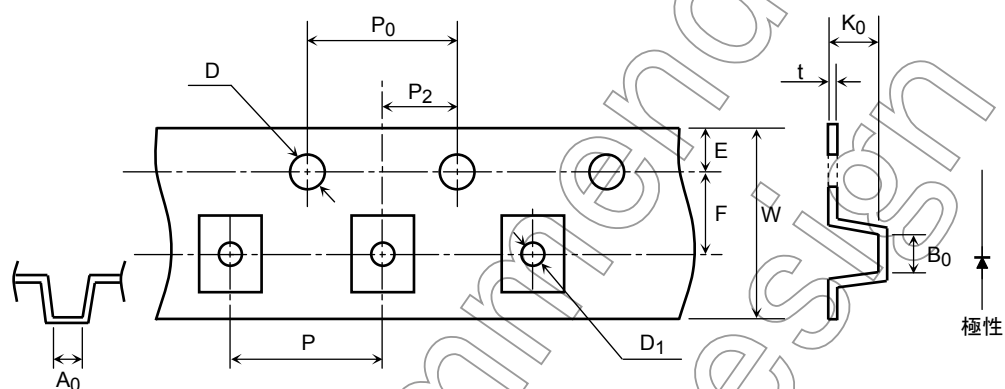
(b) デバイスの搬送および一時保管に用いる入れ物（箱や治具、袋など）には、静電気消散性材料、または静電気防止剤を用いたものを使用してください。

3. テープ寸法

単位: mm

項目	寸法	公差
D	1.5	+0.1/-0
E	1.75	±0.1
P ₀	4.0	±0.1
t	0.3	±0.05
F	3.5	±0.05
D ₁	1.5	±0.1

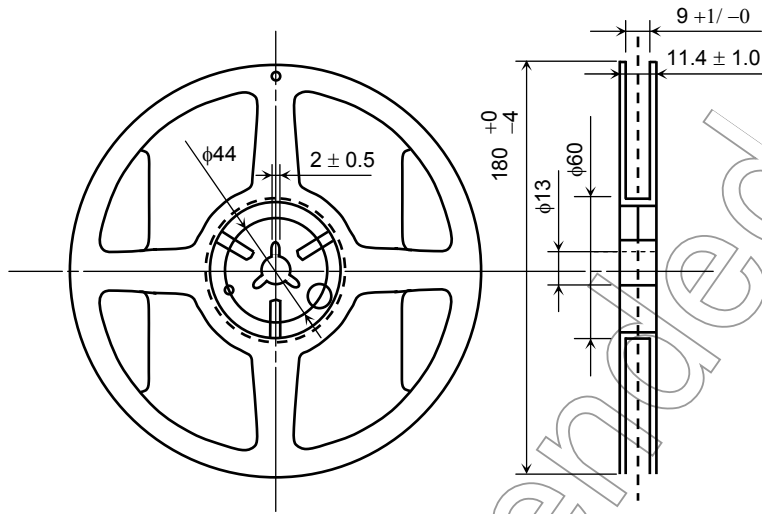
項目	寸法	公差
P ₂	2.0	±0.05
W	8.0	±0.3
P	4.0	±0.1
A ₀	2.9	±0.1
B ₀	3.7	±0.1
K ₀	2.3	±0.1



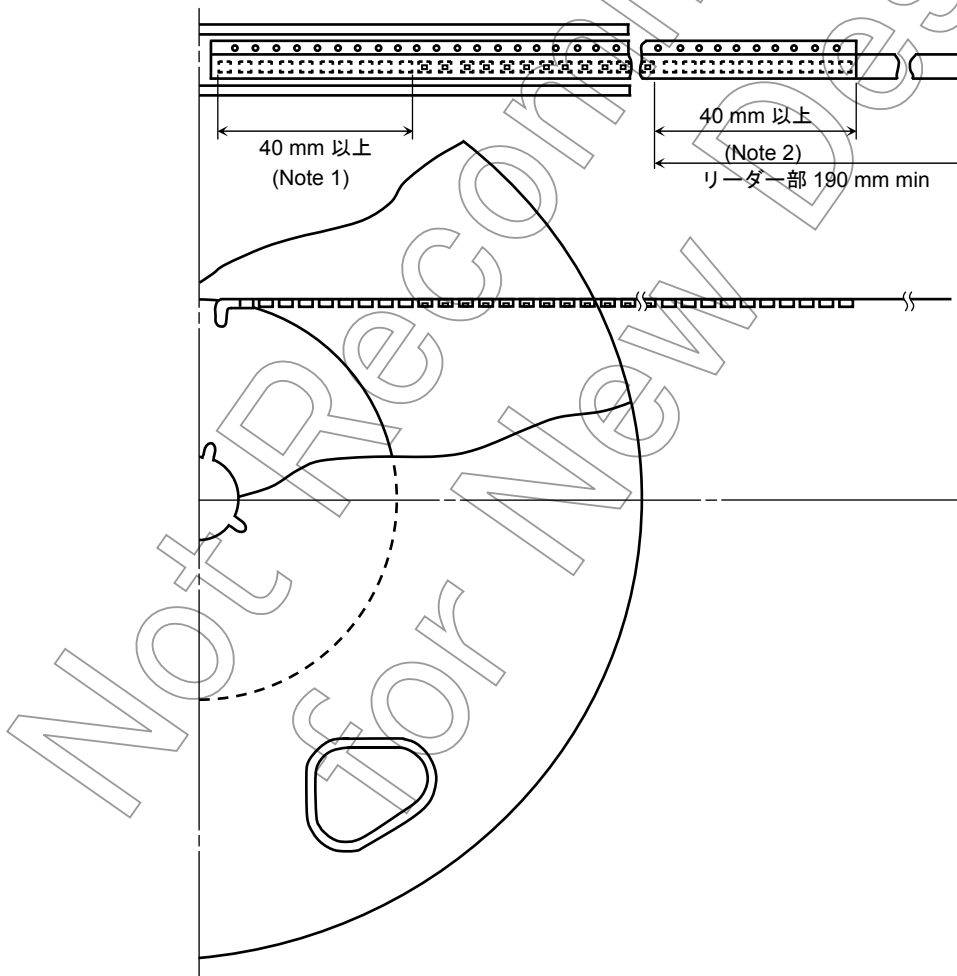
Not Recommended for New Design

4. リール部

単位: mm



5. リーダ一部および空部



Note 1: リール最後における空白部

Note 2: リール最初における空白部

6. 包装形態

(1) 包装数量

リール	2,000 個
カートン	10,000 個

(2) 包装形態 シリカゲルとリールをアルミパックにて脱気密封

7. 表示方法

(1) 例) TLSM1108 (T11) の場合



P/N:

TYPE	TLSM1108		
ADDC	(T11)	Q'TY	2,000 pcs

Lot Number Key code for TSB 32C 2000
(RANK SYMBOL)

Use under 5-30degC/60%RH in 4weeks

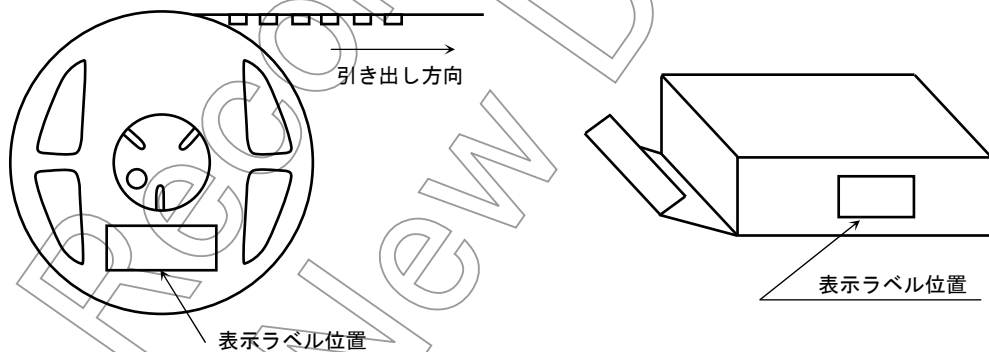
[[G]]/RoHS COMPATIBLE SEALED:
Y380xxxxxxxxxxxxxxxxxxxxx DIFFUSED IN *****
ASSEMBLED IN *****

(2) 表示ラベル位置

• リール部

• カートン部



• アルミパック部: 片面の中央部に貼り付け

製品取り扱い上のお願い

- 本資料に掲載されているハードウェア、ソフトウェアおよびシステム（以下、本製品という）に関する情報等、本資料の掲載内容は、技術の進歩などにより予告なしに変更されることがあります。
- 文書による当社の事前の承諾なしに本資料の転載複製を禁じます。また、文書による当社の事前の承諾を得て本資料を転載複製する場合でも、記載内容に一切変更を加えたり、削除したりしないでください。
- 当社は品質、信頼性の向上に努めていますが、半導体製品は一般に誤作動または故障する場合があります。本製品をご使用頂く場合は、本製品の誤作動や故障により生命・身体・財産が侵害されることのないように、お客様の責任において、お客様のハードウェア・ソフトウェア・システムに必要な安全設計を行うことをお願いします。なお、設計および使用に際しては、本製品に関する最新の情報（本資料、仕様書、データシート、アプリケーションノート、半導体信頼性ハンドブックなど）および本製品が使用される機器の取扱説明書、操作説明書などをご確認の上、これに従ってください。また、上記資料などに記載の製品データ、図、表などに示す技術的な内容、プログラム、アルゴリズムその他応用回路例などの情報を使用する場合は、お客様の製品単独およびシステム全体で十分に評価し、お客様の責任において適用可否を判断してください。
- 本製品は、一般的電子機器（コンピュータ、パーソナル機器、事務機器、計測機器、産業用ロボット、家電機器など）または本資料に個別に記載されている用途に使用されることが意図されています。本製品は、特別に高い品質・信頼性が要求され、またはその故障や誤作動が生命・身体に危害を及ぼす恐れ、膨大な財産損害を引き起こす恐れ、もしくは社会に深刻な影響を及ぼす恐れのある機器（以下“特定用途”という）に使用されることは意図されていませんし、保証もされていません。特定用途には原子力関連機器、航空・宇宙機器、医療機器、車載・輸送機器、列車・船舶機器、交通信号機器、燃焼・爆発制御機器、各種安全関連機器、昇降機器、電力機器、金融関連機器などが含まれます。本資料に個別に記載されている場合を除き、本製品を特定用途に使用しないでください。
- 本製品を分解、解析、リバースエンジニアリング、改造、改変、翻案、複製等しないでください。
- 本製品を、国内外の法令、規則及び命令により、製造、使用、販売を禁止されている製品に使用することはできません。
- 本資料に掲載してある技術情報は、製品の代表的動作・応用を説明するためのもので、その使用に際して当社及び第三者の知的財産権その他の権利に対する保証または実施権の許諾を行うものではありません。
- 別途、書面による契約またはお客様と当社が合意した仕様書がない限り、当社は、本製品および技術情報に関して、明示的にも黙示的にも一切の保証（機能動作の保証、商品性の保証、特定目的への合致の保証、情報の正確性の保証、第三者の権利の非侵害保証を含むがこれに限らない。）をしておりません。
- 本製品には GaAs（ガリウム砒素）が使われています。その粉末や蒸気等は人体に対し有害ですので、破壊、切断、粉碎や化学的な分解はしないでください。
- 本製品、または本資料に掲載されている技術情報を、大量破壊兵器の開発等の目的、軍事利用の目的、あるいはその他軍事情報の目的で使用しないでください。また、輸出に際しては、「外国為替及び外国貿易法」、「米国輸出管理規則」等、適用ある輸出関連法令を遵守し、それらの定めるところにより必要な手続を行ってください。
- 本製品の RoHS 適合性など、詳細につきましては製品個別に必ず弊社営業窓口までお問合せください。本製品のご使用に際しては、特定の物質の含有・使用を規制する RoHS 指令等、適用ある環境関連法令を十分調査の上、かかる法令に適合するようご使用ください。お客様がかかる法令を遵守しないことにより生じた損害に関して、当社は一切の責任を負いかねます。