

東芝フォトIC シリコンエピタキシャルプレーナ

TPS852

- 携帯電話
- ノート PC、PDA
- ビデオカメラ、デジタルスチルカメラ
- そのほか光量調整用

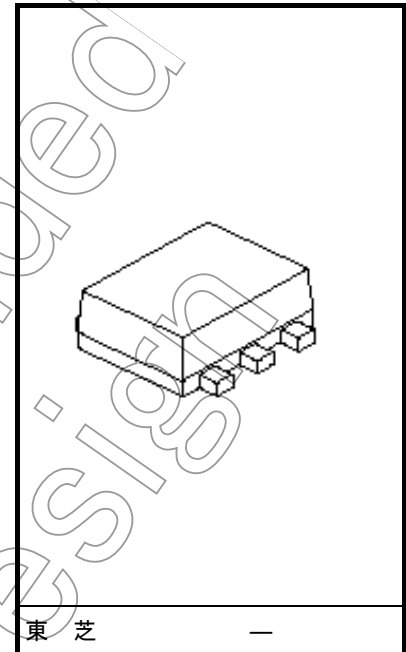
TPS852 は、フォトダイオードと電流増幅回路を 1 チップに集積化した超小型の照度センサ用表面実装型フォト IC です。

フォトトランジスタに比べて高感度で、感度バラツキが小さいという優れた特長を持っています。

視感度に近い分光感度を持っているので、明るさに比例したリニア出力が得られます。

また、超小型の表面実装型パッケージの採用により、携帯電話機の表示部バックライトの点灯制御や家電機器のパワーセーブ制御などに用いることで、機器の省エネに貢献できます。

- 超小型・軽量の表面実装型パッケージ : 1.6 × 1.6 mm (厚さ 0.55 mm)
- 照度に対する優れた出力リニアリティ
- 光感度が高く、低バラツキ
 - : $I_L = 40 \mu A$ (標準) @ 蛍光灯 100 lx 照射
 - : 光電流バラツキ幅 1.67 倍 (ランク指定時)
 - : 光電流の温度変動が少ない
- 視感度補正機能を内蔵し、光源別の光感度差を低減
 - : I_L (@ 白熱灯) / I_L (@ 蛍光灯) = 1.2 倍 (標準)
- バッテリー駆動に適した低電圧動作型
 - : 動作電圧 = 2.7~5.5 V



質量: 0.003 g (標準)

絶対最大定格 (Ta = 25°C)

項目	記号	定格	単位
電源電圧	V _{CC}	-0.5~7	V
出力電圧	V _{OUT}	≦ V _{CC}	V
光電流	I _L	5	mA
許容損失	P	35	mW
許容損失低減率 (Ta > 25°C)	ΔP/°C	-0.5	mW/°C
動作温度	T _{opr}	-30~85	°C
保存温度	T _{stg}	-40~100	°C
はんだ付け温度 (注 1)	T _{sol}	260	°C

注: 本製品の使用条件 (使用温度/電流/電圧等) が絶対最大定格/動作範囲以内での使用においても、高負荷 (高温および大電流/高電圧印加、多大な温度変化等) で連続して使用される場合は、信頼性が著しく低下するおそれがあります。

弊社半導体信頼性ハンドブック (取り扱い上のご注意とお願いおよびディレーティングの考え方と方法) および個別信頼性情報 (信頼性試験レポート、推定故障率等) をご確認の上、適切な信頼性設計をお願いします。

注 1: リフロー時の加熱時間、推奨温度プロファイルは「使用上の注意」項に掲載してあります。

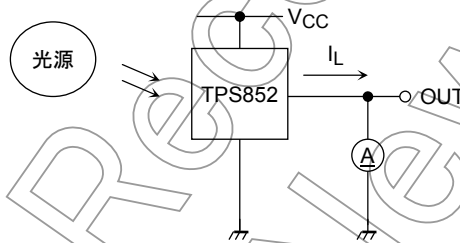
電気・光学的特性 (Ta = 25°C)

項目	記号	測定条件	最小	標準	最大	単位
電源電圧	V _{CC}	—	2.7	—	5.5	V
消費電流	I _{CC}	V _{CC} = 3 V, E _V = 1000 lx R _L = 1 kΩ (注2)	—	480	950	μA
光電流 (1)	I _L (1)	V _{CC} = 3 V, E _V = 100 lx (注2), (注4)	—	48	91.8	μA
光電流 (2)	I _L (2)	V _{CC} = 3 V, E _V = 10 lx (注3), (注4)	2.7	4.0	5.4	μA
光電流 (3)	I _L (3)	V _{CC} = 3 V, E _V = 100 lx (注3), (注4)	27	40	54	μA
光電流比	$\frac{I_L (1)}{I_L (3)}$	—	—	1.2	1.7	
暗電流	I _{LEAK}	V _{CC} = 3.3 V, E _V = 0	—	—	0.1	μA
飽和出力電圧	V _O	V _{CC} = 3 V, R _L = 150 kΩ, E _V = 100 lx (注3)	2.2	2.35	—	V
ピーク感度波長	λ _p		—	600	—	nm
スイッチング時間	上昇時間	t _r	—	11	1000	μs
	下降時間	t _f	—	400	2000	
	遅延時間	t _d	(注5)	250	—	
	蓄積時間	t _s	—	35	—	

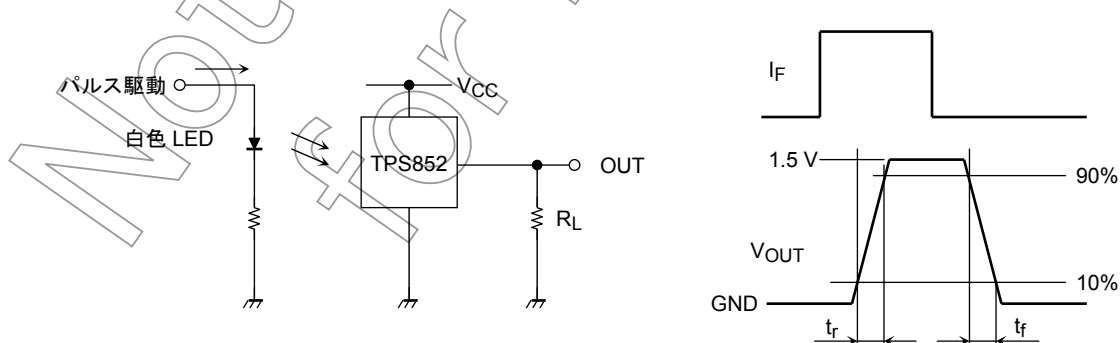
注2: 光源には CIE 標準 A 光源 (色温度 = 2856K、白熱灯光源に近似) を用いる。

注3: 光源には蛍光灯を用いる。ただし、量産工程においては白色 LED にて代用する。
I_L 分類 I_L (3) → A: 30~50 μA

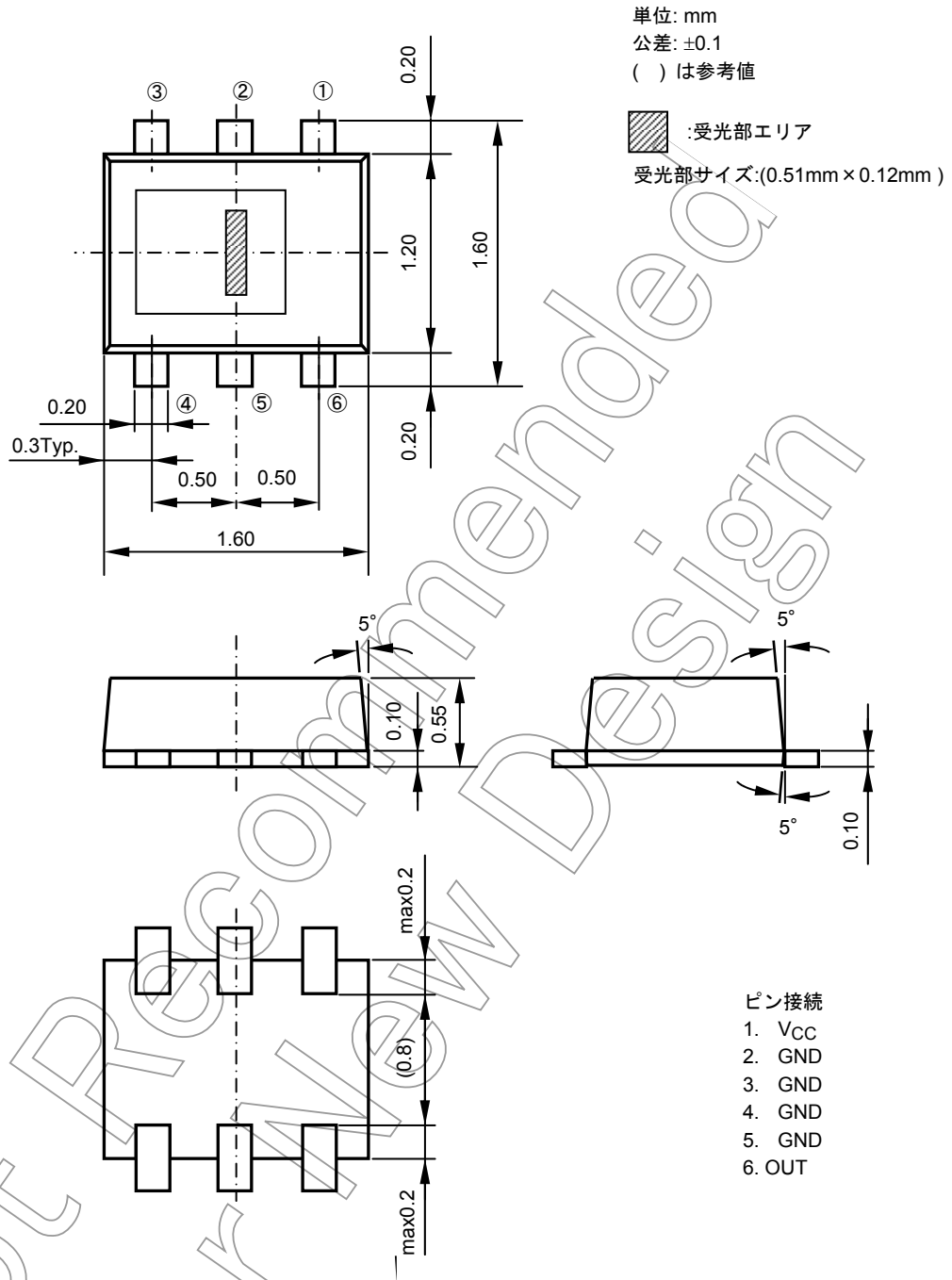
注4: 光電流測定回路



注5: スwitchング時間の測定方法

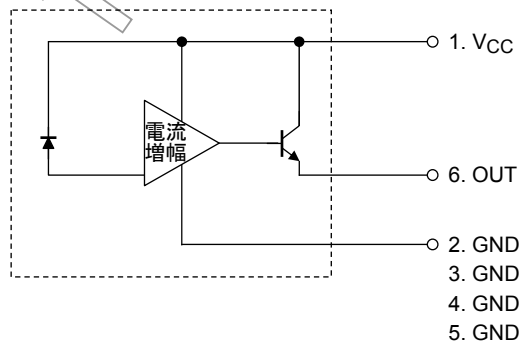


外形寸法図



質量: 0.003 g (標準)

内部回路ブロック図



使用上の注意

暗状態での電源投入時は、内部回路安定のため約 200 ms の間、出力が変化することがあります。この間は、出力信号として使用しないよう回路設計してください。

防湿梱包

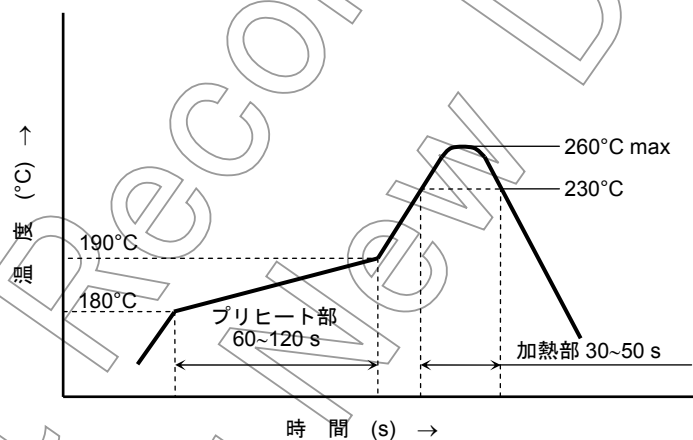
- (1) 樹脂の吸湿を抑えるため、シリカゲル入りのアルミパックで梱包しています。
- (2) 吸湿によるはんだ付け時の気化膨張のため、光学特性に影響のことがあります。開封後は、下記条件下で保存してください。
温度: 5~30°C、湿度: 60%以下、時間: 168 h max
- (3) 防湿梱包状態で 6 ヶ月、または開封後 168 h が過ぎた場合は、テーピングサール状態でベーキング処理を実施してください。
この製品はテーピング包装を行っていますので、高温でのベーキングは避けてください。
推奨ベーキング条件: 60°C、12 h 以上 ベーキング回数は1回までとしてください。

実装上の注意

- (1) 樹脂部に高温の状態では応力をかけないでください。
- (2) 樹脂部は傷つきやすいため、硬いものでの摩擦は避けてください。
- (3) この製品を実装した基板をセット本体に組み込む際には、製品がほかの部品に接触しないようにしてください。

実装方法

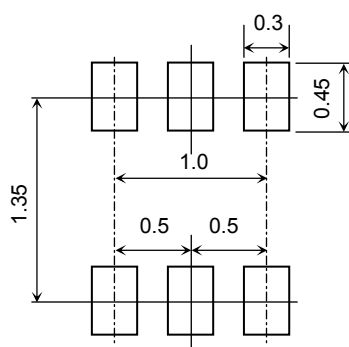
- (1) リフローはんだ
 - パッケージ表面温度は最大 260°C としてください。
 - 推奨温度プロファイルを以下に示しますので、参照ください。
また、リフロー回数は 2 回までとしてください。



- 1 回目のリフローは、開封後 168 h 以内に上記温度プロファイルで実施してください。
- 2 回目のリフローについて
1 回目のリフロー後速やかに実施し、最大 168 h 以内に上記温度プロファイルで実施してください。
2 回目のリフローまでの保管は、30°C、70%RH 以下で保存してください。
- フローはんだは実施しないでください。
- 手はんだによる修正は、1 箇所あたりはんだゴテ 25 W にて 350°C 以下、5 s 以内で実施してください。
なお、手はんだによる修正は、1 箇所につき 1 回までとしてください。

(2) 推奨はんだ付けパターン

単位:mm



(3) 洗浄について

はんだ付け後、洗浄が必要な場合は、以下の推奨条件にて実施してください。

薬品 : AK225 アルコール

温度・時間 : 50°C × 30 s、または 30°C × 3 min

超音波洗浄 : 300 W 以下

梱包仕様

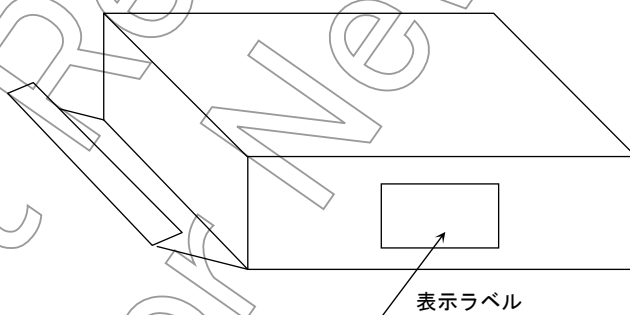
(1) 梱包数量

リール (最小梱包数量)	3,000 個
カートン	5リール (15,000 個)

(2) 梱包形態

シリカゲルとリールをアルミパックで脱気密封
カートン内に緩衝材同梱

- カートン仕様



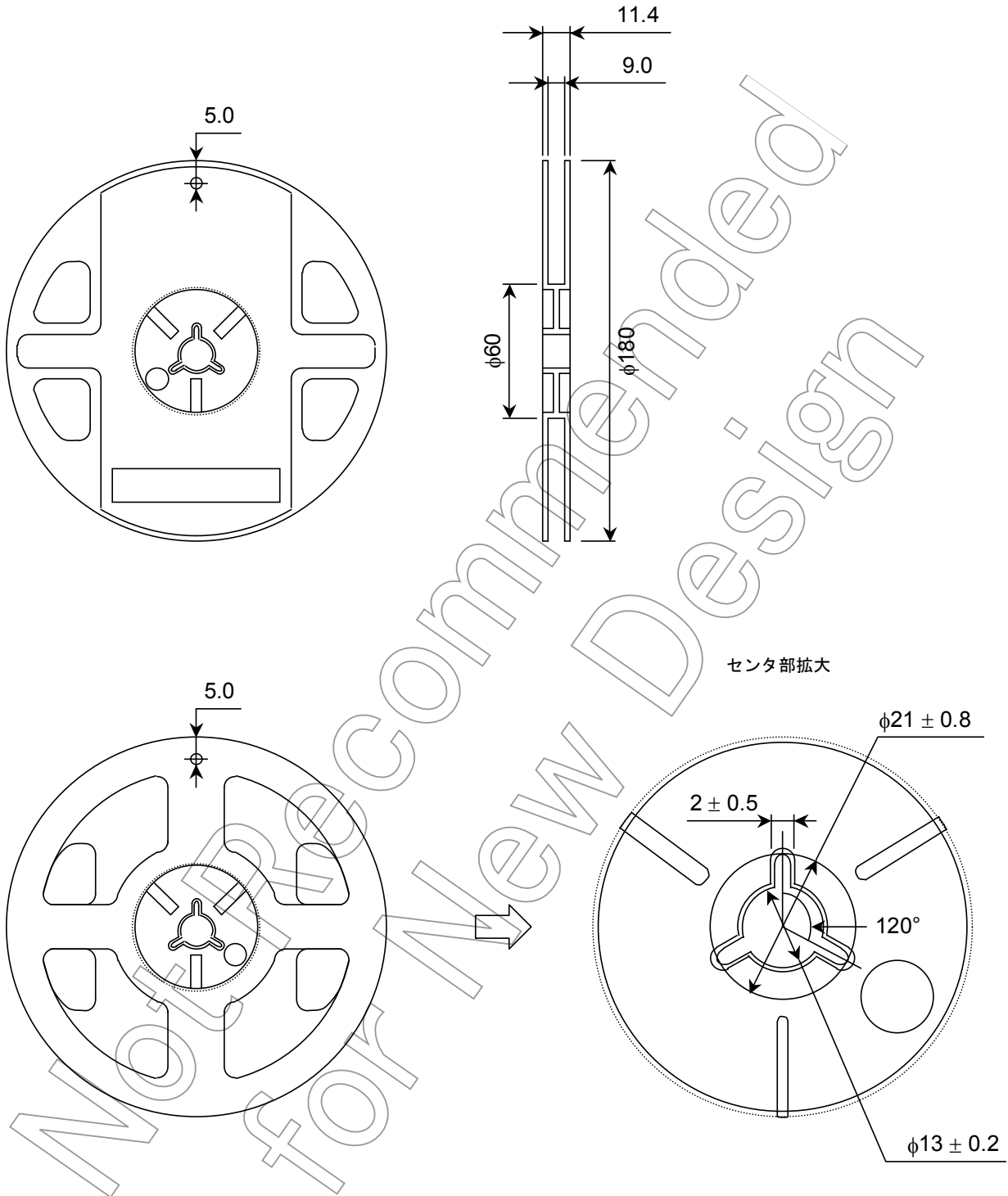
カートン外形寸法

(W) 81 mm × (L) 280 mm × (H) 280 mm

テーピング仕様

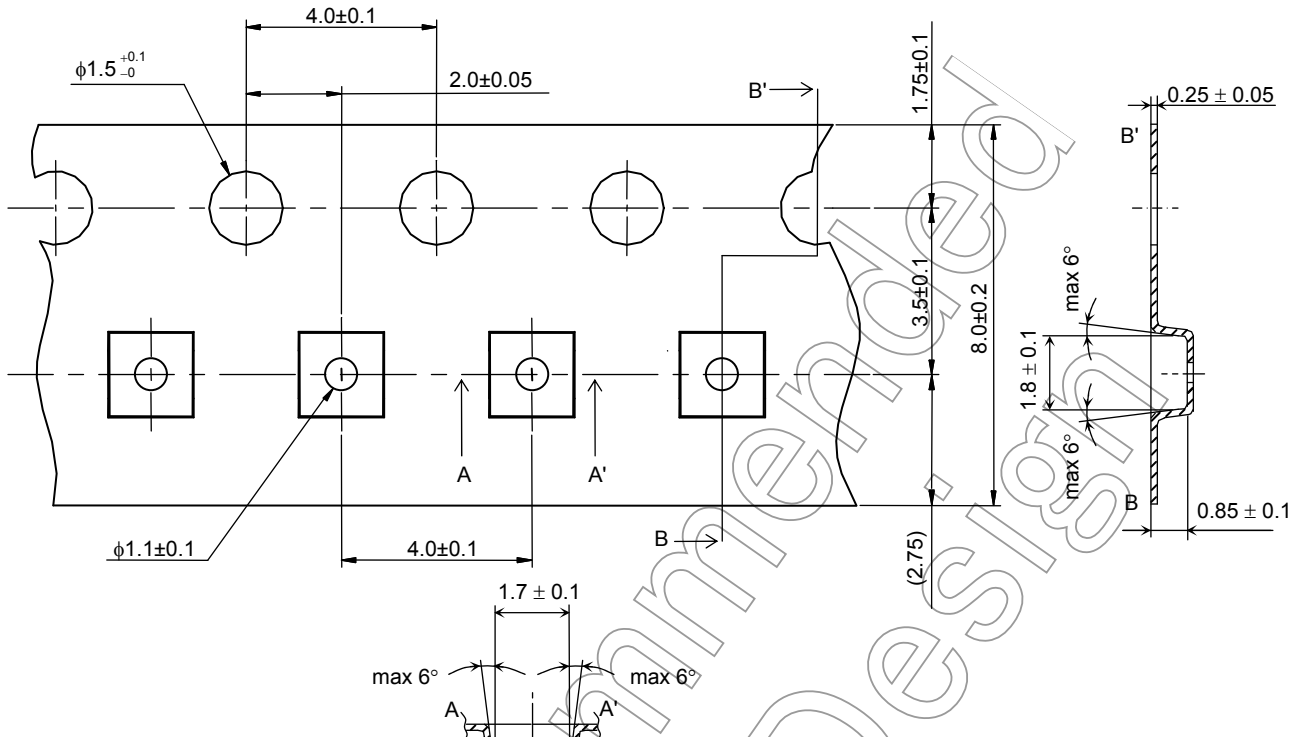
- (1) リール形状寸法
材質: プラスチック

単位 : mm

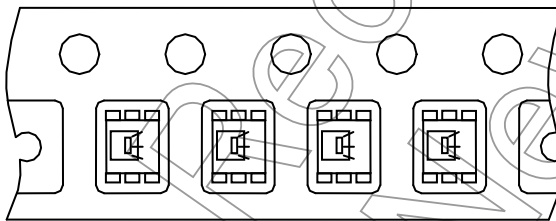


(2) テーピング寸法
 材質: プラスチック (静電気防止仕様)

単位: mm



製品方向



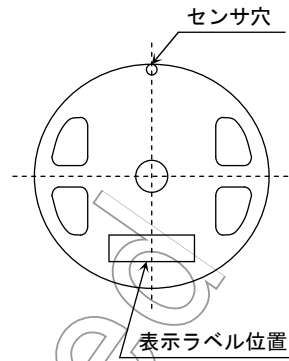
Not for commercial design

包装表示

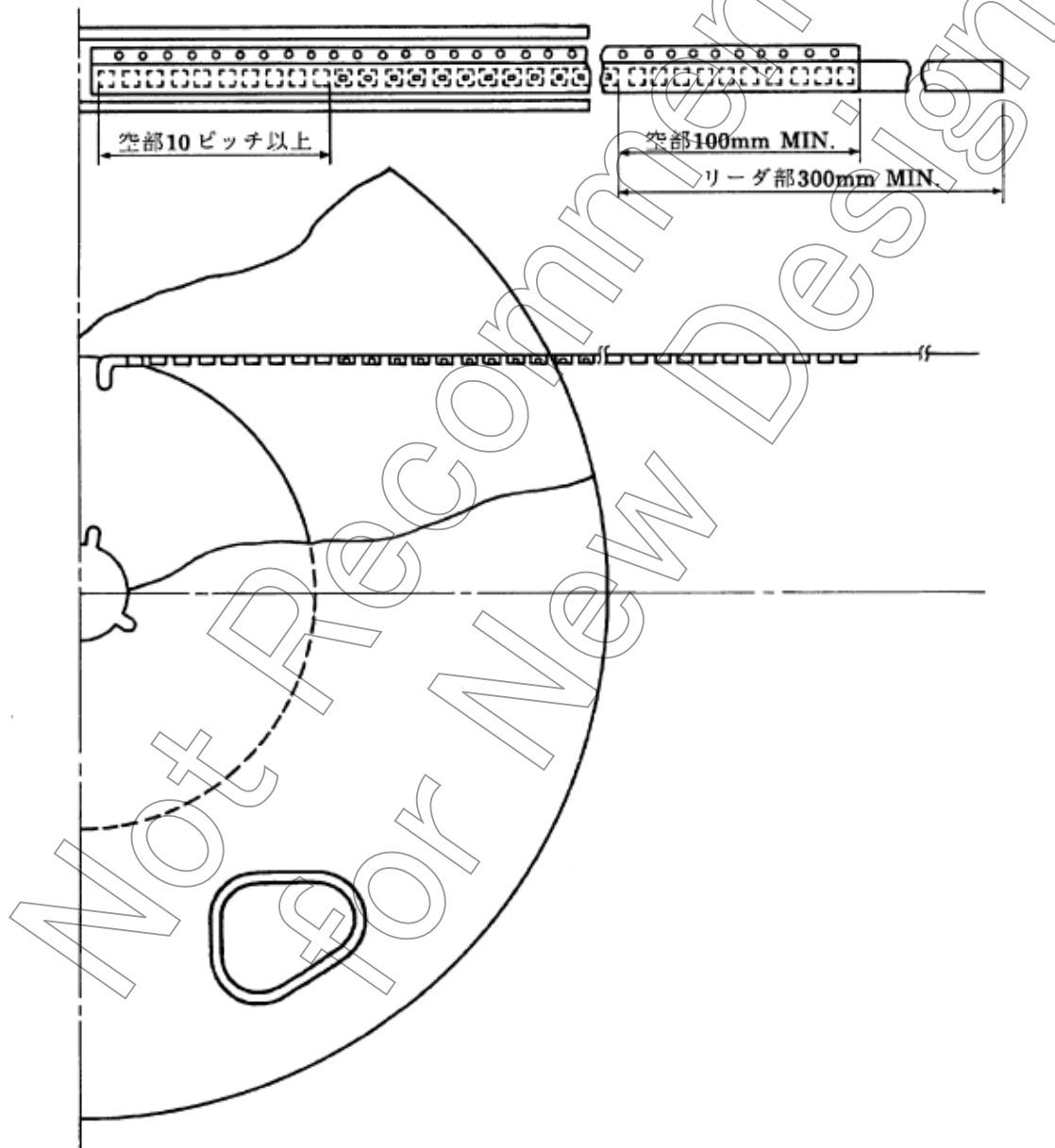
表示ラベルに、形名・テーピング名称・数量を表示

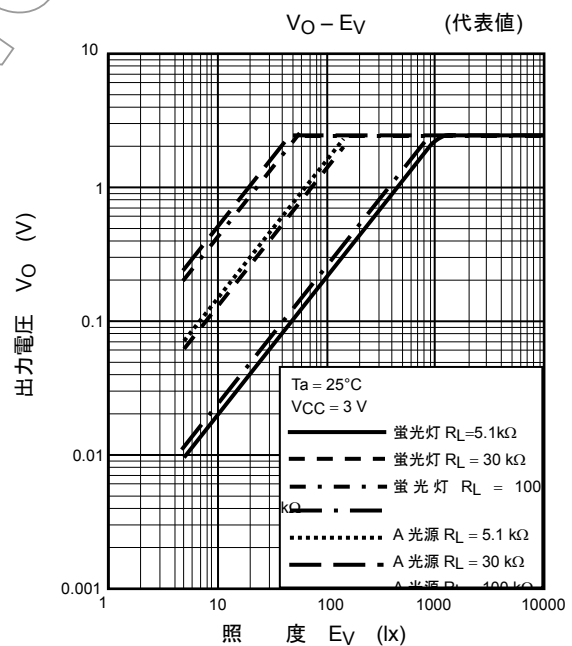
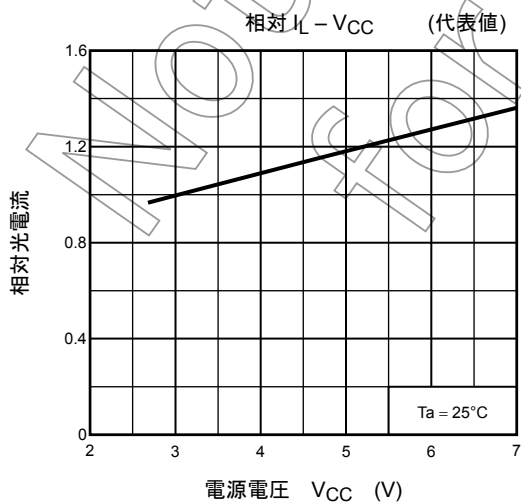
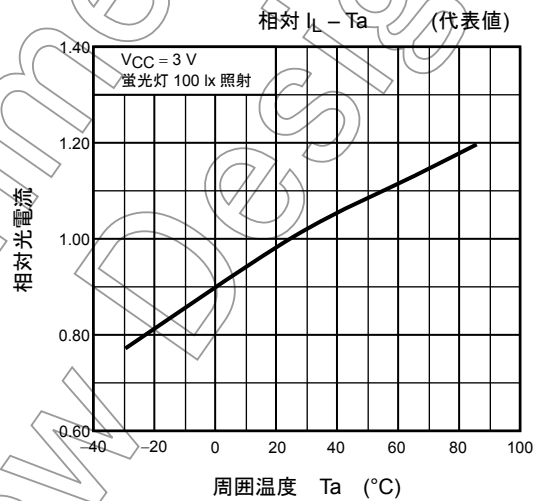
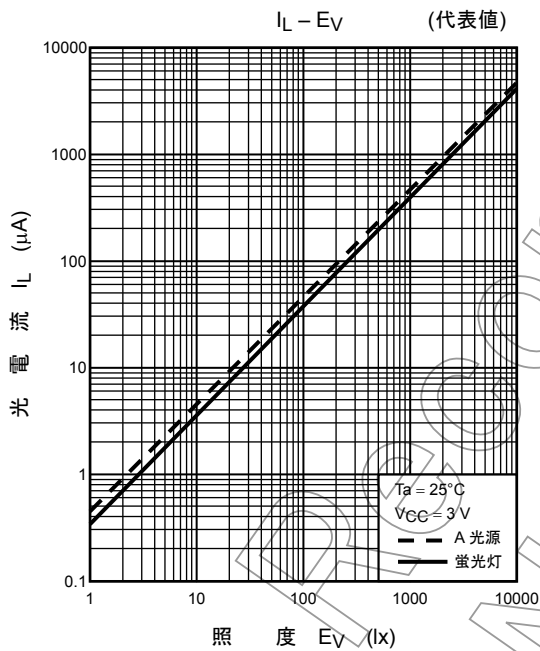
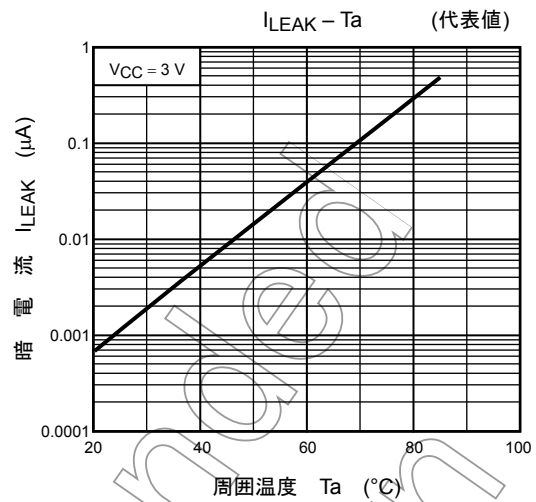
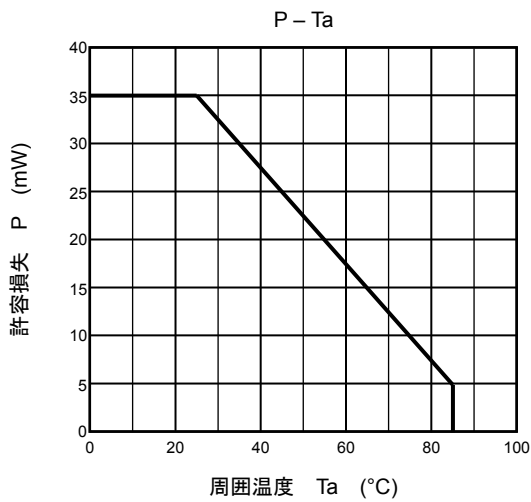
P/N

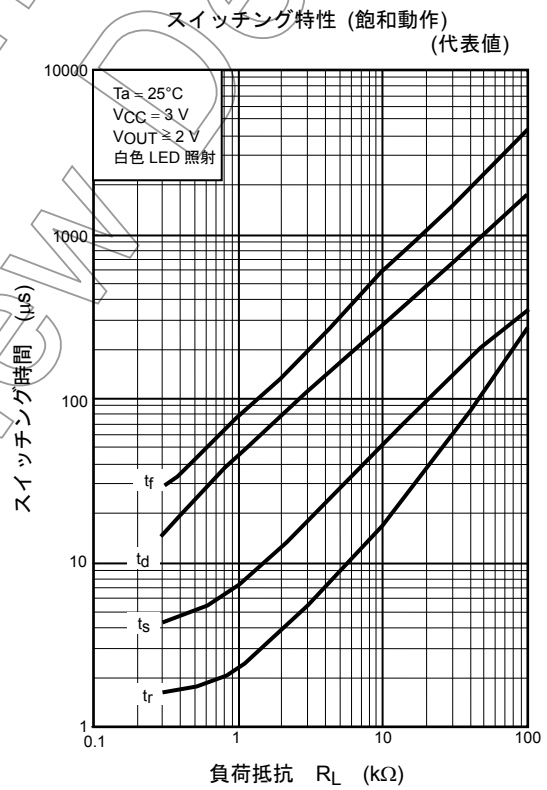
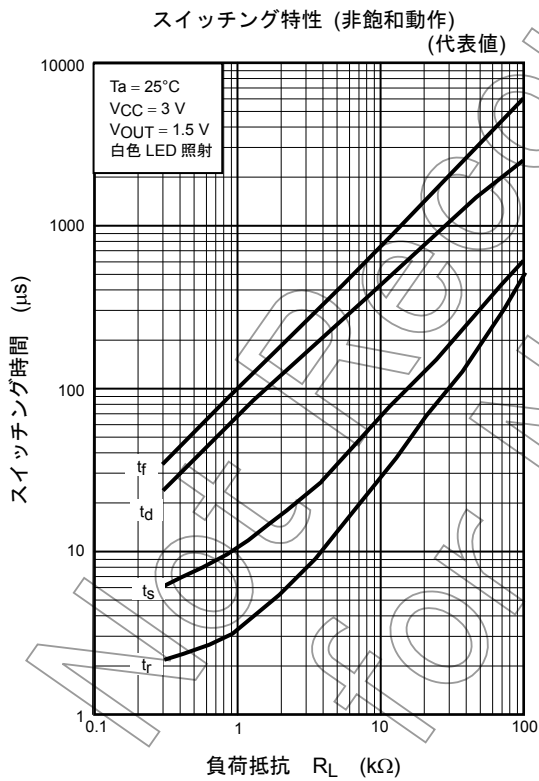
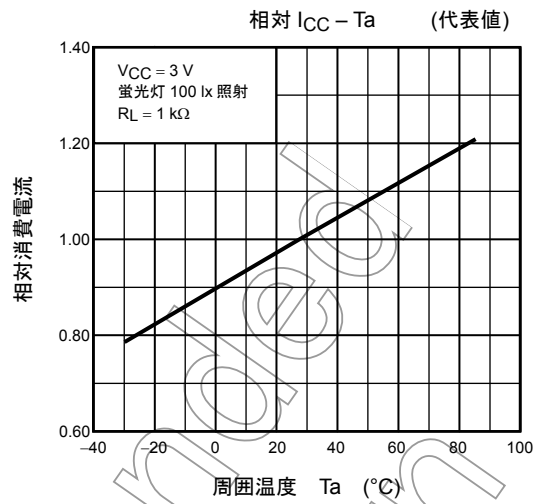
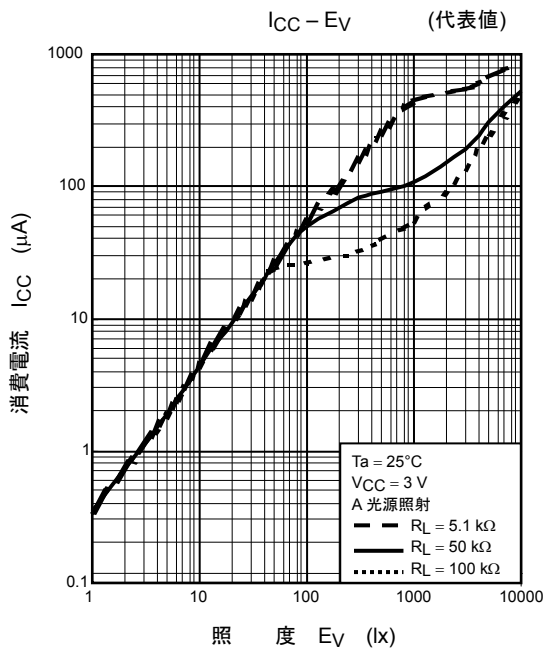
TYPE	TPS852		
ADDC		Q'TY	3,000 pcs.
NOTE			



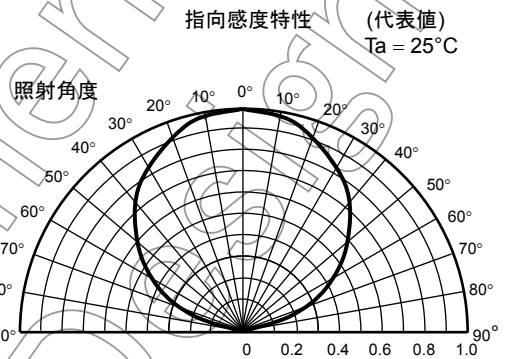
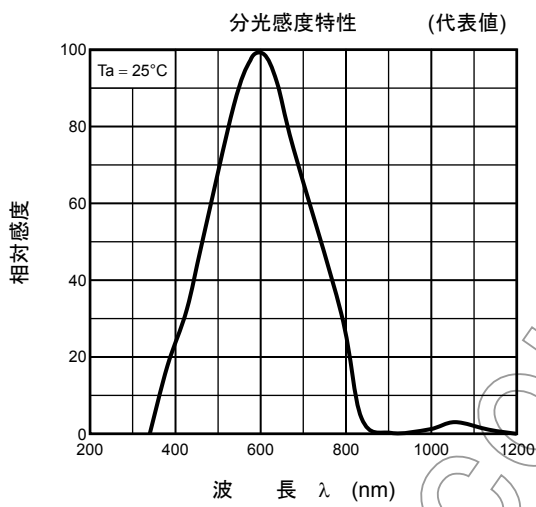
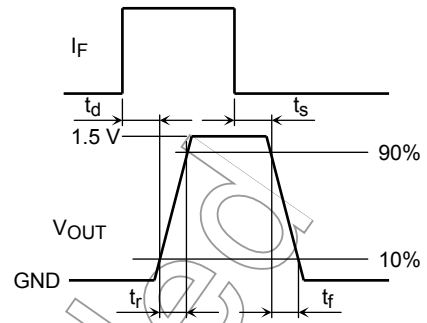
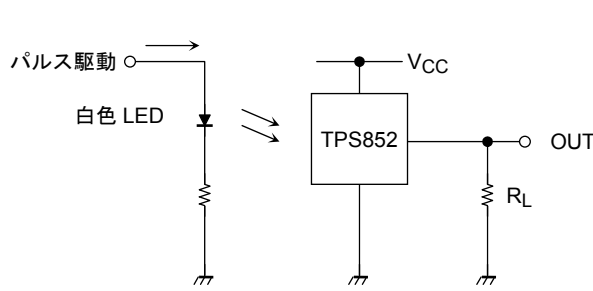
リーダー部および空部







スイッチング時間測定回路、波形



Not Recommended for New

製品取り扱い上のお願い

- 本資料に掲載されているハードウェア、ソフトウェアおよびシステム（以下、本製品という）に関する情報等、本資料の掲載内容は、技術の進歩などにより予告なしに変更されることがあります。
- 文書による当社の事前の承諾なしに本資料の転載複製を禁じます。また、文書による当社の事前の承諾を得て本資料を転載複製する場合でも、記載内容に一切変更を加えたり、削除したりしないでください。
- 当社は品質、信頼性の向上に努めていますが、半導体製品は一般に誤作動または故障する場合があります。本製品をご使用頂く場合は、本製品の誤作動や故障により生命・身体・財産が侵害されることのないように、お客様の責任において、お客様のハードウェア・ソフトウェア・システムに必要な安全設計を行うことをお願いします。なお、設計および使用に際しては、本製品に関する最新の情報（本資料、仕様書、データシート、アプリケーションノート、半導体信頼性ハンドブックなど）および本製品が使用される機器の取扱説明書、操作説明書などをご確認の上、これに従ってください。また、上記資料などに記載の製品データ、図、表などに示す技術的な内容、プログラム、アルゴリズムその他応用回路例などの情報を使用する場合は、単独およびシステム全体で十分に評価し、お客様の責任において適用可否を判断してください。当社は、適用可否に対する責任は負いません。
- 本製品は、一般的電子機器（コンピュータ、パーソナル機器、事務機器、計測機器、産業用ロボット、家電機器など）または本資料に個別に記載されている用途に使用されることが意図されています。本製品は、特別に高い品質・信頼性が要求され、またはその故障や誤作動が生命・身体に危害を及ぼす恐れ、膨大な財産損害を引き起こす恐れ、もしくは社会に深刻な影響を及ぼす恐れのある機器（以下“特定用途”という）に使用されることは意図されていませんし、保証もされていません。特定用途には原子力関連機器、航空・宇宙機器、医療機器、車載・輸送機器、列車・船舶機器、交通信号機器、燃焼・爆発制御機器、各種安全関連機器、昇降機器、電力機器、金融関連機器などが含まれます。本資料に個別に記載されている場合を除き、本製品を特定用途に使用しないでください。
- 本製品を分解、解析、リバースエンジニアリング、改造、改変、翻案、複製等しないでください。
- 本製品を、国内外の法令、規則及び命令により、製造、使用、販売を禁止されている製品に使用することはできません。
- 本資料に掲載してある技術情報は、製品の代表的動作・応用を説明するためのもので、その使用に際して当社及び第三者の知的財産権その他の権利に対する保証または実施権の許諾を行うものではありません。
- 別途書面による契約がない限り、当社は、本製品および技術情報に関して、明示的にも黙示的にも一切の保証（機能動作の保証、商品性の保証、特定目的への合致の保証、情報の正確性の保証、第三者の権利の非侵害保証を含むがこれに限らない。）をせず、また当社は、本製品および技術情報に関する一切の損害（間接損害、結果的損害、特別損害、付随的損害、逸失利益、機会損失、休業損、データ喪失等を含むがこれに限らない。）につき一切の責任を負いません。
- 本製品、または本資料に掲載されている技術情報を、大量破壊兵器の開発等の目的、軍事利用の目的、あるいはその他軍事用途の目的で使用しないでください。また、輸出に際しては、「外国為替及び外国貿易法」、「米国輸出管理規則」等、適用ある輸出関連法令を遵守し、それらの定めるところにより必要な手続を行ってください。
- 本製品のRoHS適合性など、詳細につきましては製品個別に必ず弊社営業窓口までお問合せください。本製品のご使用に際しては、特定の物質の含有・使用を規制するRoHS指令等、適用ある環境関連法令を十分調査の上、かかる法令に適合するようご使用ください。お客様がかかる法令を遵守しないことにより生じた損害に関して、当社は一切の責任を負いかねます。