

東芝BiCD集積回路 シリコン モノリシック

TB62208FNG

BiCD 定電流 2 相バイポーラステッピングモータドライバ IC

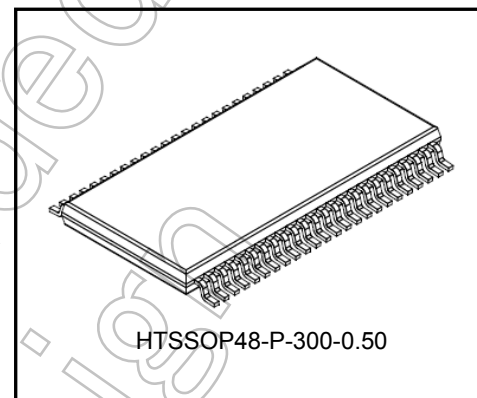
TB62208FNG は、PWM チョップパ型 2 相バイポーラ駆動方式のステッピングモータドライバ IC です。

BiCD プロセスを使うことにより、出力耐圧 40V、最大電流 1.8A を実現しています。

また、内蔵レギュレータにより、VM 単一電源でモータを駆動できます。

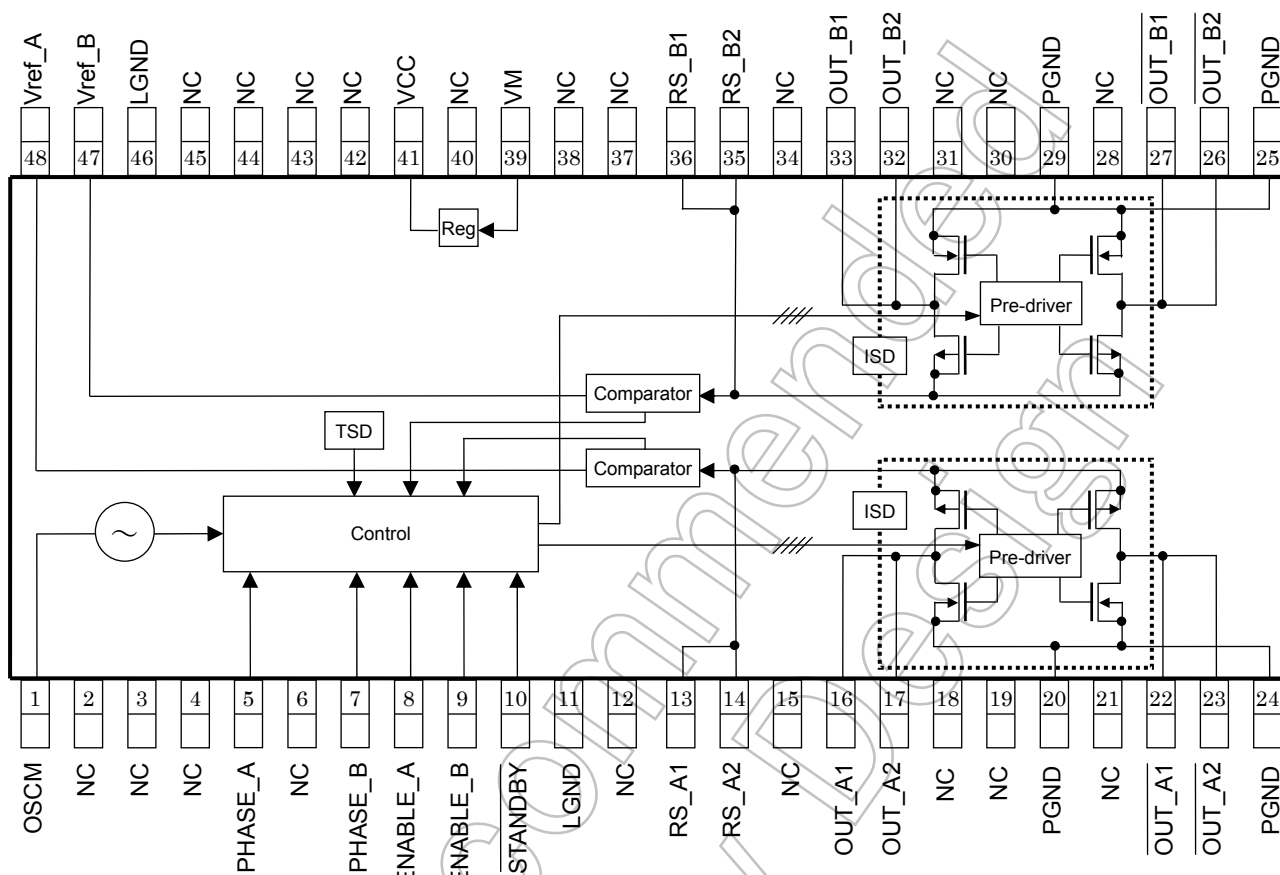
特長

- バイポーラステッピングモータ駆動用 IC
 - PWM 定電流駆動
 - イネーブル信号端子を有し、2 相、1-2 相励磁が可能
 - BiCD 構造：出力パワートランジスタに DMOS FET を使用
 - 高耐圧・大電流：40 V / 1.8A
 - 過熱検出回路(TSD)、過電流検出回路(ISD)、POR (VMR,VCCR) を内蔵
- 外囲器：48 ピン Heat-sink Small Outline Package (HTSSOP48-P-300-0.50)



質量 0.21g(標準)

ブロック図

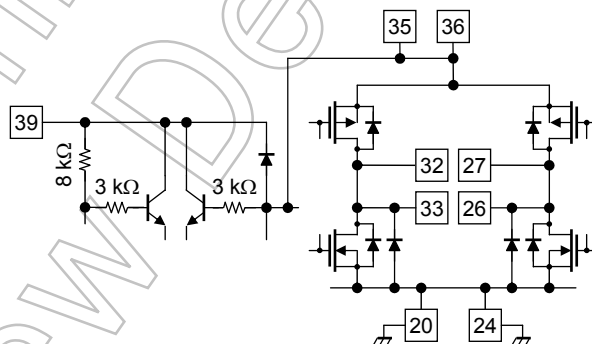
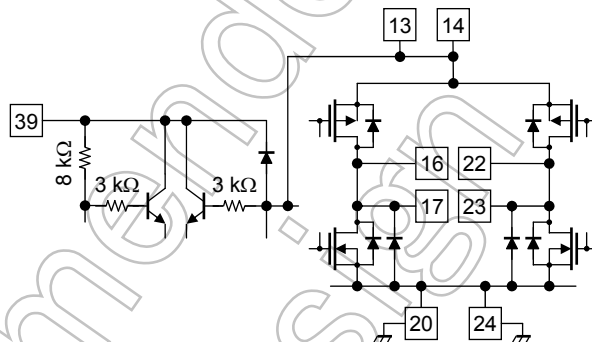
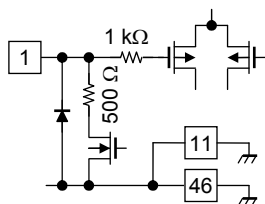
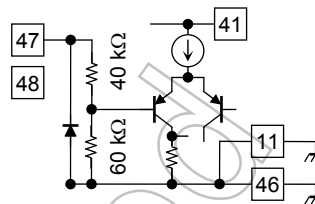
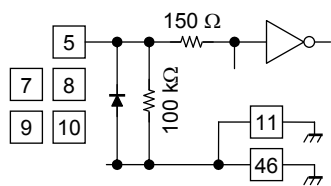


ブロック図内の機能ブロック/回路/定数などは、機能を説明するため、一部省略・簡略化してあります。

端子説明

端子番号	端子名称	機能	端子番号	端子名称	機能
1	OSCM	チョッピング用発振回路周波数設定端子	25	PGND	パワーGND 端子
2	NC	NC	26	OUT_B2	B チャンネル出力-端子
3	NC	NC	27	OUT_B1	B チャンネル出力-端子
4	NC	NC	28	NC	NC
5	PHASE_A	A 軸 Motor 出力の H スwitch の極性制御信号用端子	29	PGND	パワーGND 端子
6	NC	NC	30	NC	NC
7	PHASE_B	B 軸 Motor 出力の H スwitch の極性制御信号用端子	31	NC	NC
8	ENABLE_A	A チャンネルの出力 ON(5V 時)/OFF(GND 時)スイッチ端子	32	OUT_B2	B チャンネル出力+端子
9	ENABLE_B	B チャンネルの出力 ON(5V 時)/OFF(GND 時)スイッチ端子	33	OUT_B1	B チャンネル出力+端子
10	STANDBY	出力の他に OSCM も止めて省電力待機モード(GND 時)にするスイッチ端子	34	NC	NC
11	LGND	ロジック回路などの低電圧部の GND	35	RS_B2	B チャンネル出力の電流値設定用センス抵抗接続端子
12	NC	NC	36	RS_B1	B チャンネル出力の電流値設定用センス抵抗接続端子
13	RS_A1	A チャンネル出力の電流値設定用センス抵抗接続端子	37	NC	NC
14	RS_A2	A チャンネル出力の電流値設定用センス抵抗接続端子	38	NC	NC
15	NC	NC	39	VM	電源端子
16	OUT_A1	A チャンネル出力+端子	40	NC	NC
17	OUT_A2	A チャンネル出力+端子	41	Vcc	内部生成 5V バイアス用フィルタ端子
18	NC	NC	42	NC	NC
19	NC	NC	43	NC	NC
20	PGND	パワーGND 端子	44	NC	NC
21	NC	NC	45	NC	NC
22	OUT_A1	A チャンネル出力-端子	46	LGND	ロジック回路などの低電圧部の GND
23	OUT_A2	A チャンネル出力-端子	47	Vref_B	B チャンネル出力の電流値設定用バイアス端子
24	PGND	パワーGND 端子	48	Vref_A	A チャンネル出力の電流値設定用バイアス端子

端子インターフェース



等価回路は、回路を説明するため、一部省略・簡略化しています

Not Recommended for New Designs

ファンクション表—出力

	端子名			OUT(+)	OUT(-)	OSC_M
	STANDBY	PHASE	ENABLE			
機能	【省電力待機SW】 'L'の時、OSC_M回路、出力を共に停止させ、モータは駆動できません	【電流方向を決定】 'H'の時、 OUT(+) \rightarrow OUT(-) の方向に電流が流れます	【出力DMOSのON/OFFのSW】 'L'の時、出力は ハイインピーダンスになります			
状態	L	X	X	OFF	OFF	停止
	H	X	L	OFF	OFF	発振
	H	H	H	H	L	発振
	H	L	H	L	H	発振

X : Don't care

検出機能について

- (1) 過熱検出回路
T_j = 150°C(標準)にて全出力を OFF にし、その状態を保持します。
電源の再投入もしくは STANDBY を H \rightarrow L \rightarrow H で再復帰します。
- (2) VMR, VCCR POR (Power On Reset Circuit: V_M, V_{CC} 電源監視遮断回路)
V_M, V_{CC} が規定電圧になるまで、出力を強制的に OFF します。
- (3) ISD (過電流検出回路)
出力部に規定以上 (最大定格以上の異常電流: Min 2.0 A) が流れた時に出力を強制的に OFF しその状態を保持します。
STANDBY を H \rightarrow L \rightarrow H と操作することにより復帰します。
この機能は、IC ショートが発生した時に一時的に IC を停止させるための機能です。
詳しくは、後ページの注意文言をご覧ください。

絶対最大定格 (Ta = 25°C)

項目	記号	定格	単位
モータ電源電圧	V _M	40	V
モータ出力耐圧	V _{out}	40	V
出力電流(注1)	I _{OUT}	1.8	A/相
ロジック入力電圧	V _{IN}	-0.5~6.0	V
許容損失(単体測定時)	P _D	1.15	W
動作温度	T _{opr}	-20~85	°C
保存温度	T _{stg}	-55~150	°C
接合部温度	T _{j(max)}	150	°C

注1: 通常時の最大電流値は熱計算の上、1相当たり 1.0 A 以下を目処にご使用ください。
周囲温度条件、基板条件によっては、発熱条件から電流がさらに制限されることがあります。

Ta: IC 周囲温度です。

T_{opr}: 動作させるときの IC 周囲温度です。

T_j: 動作中の IC チップ温度です。T_j 最大値は TSD(サーマルシャットダウン回路)の温度で制限されます。
T_j の最大値は、120°C 程度を目処にお使いいただくよう、使用最大電流を考慮して設計することを推奨します。

重要) 絶対最大定格について

絶対最大定格は瞬時たりとも超えてはならない規格です。

絶対最大定格を超えると IC の破壊や劣化や損傷の原因となり、IC 以外にも破壊や損傷や劣化を与えるおそれがあります。

いかなる動作条件においても必ず絶対最大定格を超えないように設計を行ってください。

また、この製品には、過電圧検出の回路は搭載しておりません。

したがって、Spec 以上の過剰な電圧が印加された場合、IC が破壊します。

また、V_{IN} については、GND よりも 0.5V 以上電圧が下がらないようお願いします。

電源電圧を含む各電圧範囲は、必ず Spec の範囲内でお使いいただけますようお願いします。

また、この注意事項に関しては、後ページの注意事項の項も合わせてご確認ください。

動作条件 (Ta = 0~85°C)

項目	記号	測定条件	最小	標準	最大	単位
内部回路動作電源電圧	V _{CC}	内部発生電圧	4.5	5.0	5.5	V
モータ電源電圧	V _M	-	10	24	38	V
出力電流	I _{OUT}	Ta = 25°C、1相当あたり	-	1.2	1.8	A
ロジック入力電圧	V _{IN(H)}	ロジックのHレベル	2.0	3.3	5	V
	V _{IN(L)}	ロジックのLレベル	GND	-	1.0	V
Phase信号入力周波数	f _{PHASE}	-	-	1.0	150	kHz
チョッピング周波数	f _{chop}	-	80	100	120	kHz
V _{ref} 基準電圧	V _{ref}	-	GND	3.0	3.6	V
電流検知端子電圧 (V _M - R _S 間差電圧)	V _{RS}	V _M 端子の電圧を基準 (注)	0	±1.0	±1.5	V

注:VM電圧に使用時のVRSを加えた最大電圧が、絶対最大定格を越えないようにご使用ください。

Not Recommended for New Design

電气的特性 1 (特に指定のない項目は, $T_a = 25^\circ\text{C}$, $V_M = 24\text{ V}$)

項目	記号	測定回路	測定条件	最小	標準	最大	単位	
入力ヒステリシス電圧	$V_{IN(HIS)}$	DC	LOGIC系入力端子 (注)	100	200	300	mV	
ロジック入力端子 入力電流	HIGH	$I_{IN(H)}$	DC LOGIC系入力端子 $V_{IN}=5\text{V}$ LOGIC系入力端子 $V_{IN}=0\text{V}$	35	50	75	μA	
	LOW	$I_{IN(L)}$		-	-	1.0		
消費電流 (V_M 端子)		I_{M1}	DC 出力: OPEN LOGIC IN = ALL = L、 ロジック・出力段全非動作	-	2	3	mA	
		I_{M2}		出力: OPEN、 $f_{PHASE} = 1\text{kHz}$ LOGIC ACTIVE、出力全非動作	-	3.5		5
		I_{M3}			出力: OPEN、 $f_{PHASE} = 4\text{kHz}$ LOGIC ACTIVE (2相励磁、100 kHz chopping)	-		5
出力リーク電流	上側	I_{OH}	DC $V_{RS} = V_M = 40\text{ V}$ 、 $V_{OUT} = 0\text{ V}$ 、 LOGIC IN = ALL = L	-	-	1	μA	
	下側	I_{OL}	DC $V_{RS} = V_M = V_{OUT} = 40\text{ V}$ 、 LOGIC IN = ALL = L	1	-	-	μA	
出力電流 ch 間誤差	ΔI_{OUT1}	DC	チャンネル間の誤差	-5	0	5	%	
出力設定電流値誤差	ΔI_{OUT2}	DC	$I_{OUT} = 1.0\text{A}$ で測定	-5	0	5	%	
RS端子電流	I_{RS}	DC	$V_{RS} = V_M = 24\text{ V}$ STANDBY = L	0	-	10	μA	
出カトランジスタ ドレイン・ソース間 オン抵抗 (上下和)	$R_{ON(D-S)}$	DC	$I_{OUT} = 1.0\text{ A}$ 、 $T_j = 25^\circ\text{C}$	-	1.0	1.5	Ω	

(注) 測定端子に V_{IN} を加えその電圧を 0V から上昇させ、出力(端子 10)が変化したときの V_{IN} 電圧を $V_{IN(L \rightarrow H)}$ とする。
更に、その電圧を下降させ、出力が変化したときの V_{IN} 電圧を $V_{IN(H \rightarrow L)}$ とする。
 $V_{IN(L \rightarrow H)}$ と $V_{IN(H \rightarrow L)}$ との差をヒステリシスとする。

電气的特性 2 (特に指定がない項目は, $T_a = 25^\circ\text{C}$, $V_M = 24\text{ V}$)

項目	記号	測定回路	測定条件	最小	標準	最大	単位
V_{ref} 入力電圧範囲	V_{ref}	DC	$V_M = 24\text{ V}$, $\overline{\text{STANDBY}} = \text{H}$ 、出力動作 $\text{PHASE} = 1\text{ kHz}$	GND	3.0	5.0	V
V_{ref} 入力電流	I_{ref}	DC	$\overline{\text{STANDBY}} = \text{H}$ 出力動作, $V_{ref} = 3.0\text{ V}$	20	35	50	μA
V_{ref} 減衰比	$V_{ref}(\text{GAIN})$	DC	$\overline{\text{STANDBY}} = \text{H}$ 、出力動作 $V_{ref} = 2.0\text{ V}$	1/4.8	1/5.0	1/5.2	Ratio
TSD 温度 (注1)	$T_j\text{TSD}$	DC	$V_M = 24\text{ V}$	140	155	170	$^\circ\text{C}$
V_M 復帰電圧	V_{MR}	DC	$\overline{\text{STANDBY}} = \text{H}$	7.0	8.0	9.0	V
過電流検出回路動作電流 (注2)	ISD	-	-	2.0	3.0	4.0	A

注1: サーマルシャットダウン (TSD) 回路について

この回路は、IC のジャンクション温度が規定温度に達し、TSD 回路が動作した場合、内部リセット回路が働き出力部を OFF 状態にします。

TSD の動作温度の設定は 140°C (min) から 170°C (max) で動作します。TSD が動作した場合、次に $\overline{\text{STANDBY}}$ が解除されるまで、出力を停止します。

注2: 過電流検出回路 (ISD) について

この回路は、出力に規定値以上の電流が流れた場合、内部リセット回路が働き、出力部を OFF 状態にします。

スイッチングなどによる、誤動作をさけるため、CR 周期で 4 周期分の不感帯があります。

その後、動作するまでに最大、4 周期分の時間がかかります。

$\overline{\text{STANDBY}}$ 信号が再度、 $\text{L} \rightarrow \text{H}$ になるまで、過電流検出回路は動作したままになります。

ISD の動作状態では、IC はスタンバイモードになります。

逆起電力に関して

- モータを動作中に電力回生のタイミングが発生しますが、そのタイミングでモータの逆起電力の影響で、モータ電流が電源へ回生されます。
電源の Sink 能力がない場合、IC の電源端子、出力端子が定格以上に上昇する場合があります。
使用条件や、モータの特性によってモータの逆起電力が異なりますので、逆起電力により IC の破壊、動作に問題ないこと、また周辺回路等に誤動作や破壊がないことを十分ご確認ください。

過電流検出および過熱検出回路について

- これら検出機能は出力短絡などの異常状態を一時的に回避する機能であって、IC が破壊しないことを保証するものではありません。
- 動作保証範囲外では、これら検出機能が動作せず、出力短絡をすると IC が破壊するおそれがあります。
- 過電流検出機能は、一時的な短絡に対する検出を目的としたものです。長時間短絡が続きますとオーバーヒートとなり破壊するおそれがあります。
過電流状態を速やかに解除するようにシステムを構成してください。

ICの取り扱いについて

誤装着はしないでください。IC や機器に破壊や損傷や劣化を招きます。

AC電气的特性 (Ta = 25°C, VM = 24 V, 6.8 mH/5.7 Ω)

項目	記号	測定回路	測定条件	最小	標準	最大	単位
フェーズ周波数	f _{PHASE}	AC	OSC=1600kHz	-	-	400	kHz
最小フェーズパルス幅	t _{PHASE}	AC	-	100	-	-	ns
	t _{wp}	AC		50	-	-	
	t _{wn}	AC		50	-	-	
出カトランジスタ スイッチング特性	t _r	-	-	150	200	250	ns
	t _f	-		100	150	200	
	t _{pLH(P)MAX}	-	PHASE~OUT間	500	850	1200	
	t _{pHL(P)MAX}	-		500	850	1200	
	t _{pLH(P)MIN}	-		250	600	950	
	t _{pHL(P)MIN}	-		250	600	950	
	t _{pLH(O)}	-	CR(OSC)~OUT間	300	600	900	
t _{pHL(O)}	-	350		650	950		
ノイズ除去用不感帯時間	t _{BLANK}	-	I _{OUT} = 1.0 A	200	300	500	ns
CR基準信号 発振周波数	f _{CR}	-	C _{OSC} = 270 pF、R _{OSC} = 3.6 kΩ	1200	1600	2000	kHz
チョッピング 可能周波数範囲	f _{chop(RANGE)}	-	V _M = 24 V、出力 ACTIVE (I _{OUT} = 1.0 A)	40	100	150	kHz
チョッピング設定 周波数	f _{chop}	-	出力 ACTIVE (I _{OUT} = 1.0 A)、 CR = 1600 kHz	-	100	-	kHz
過電流検出不感帯時間	t _{ISD(Mask)}	AC	出力天絡・地絡で ISD閾値を超えてから	-	4	-	CR-CLK
過電流検出動作時間	t _{ISD}	AC		4	-	8	

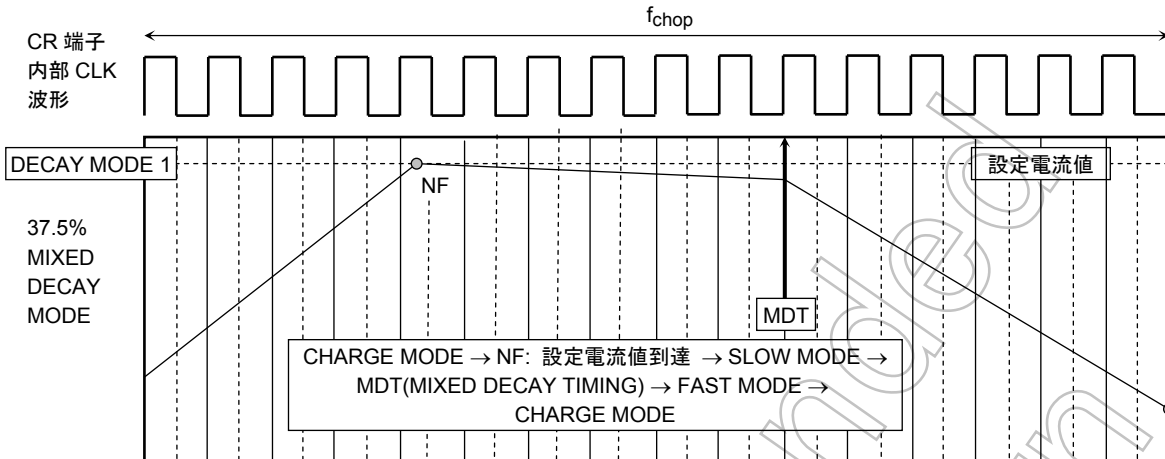
OSCM周波数は、次の近似式となります。周波数設定の目安としてください。

$$f_{OSCM} = \frac{1}{0.6 \times C \times (R_1 + 500)}$$

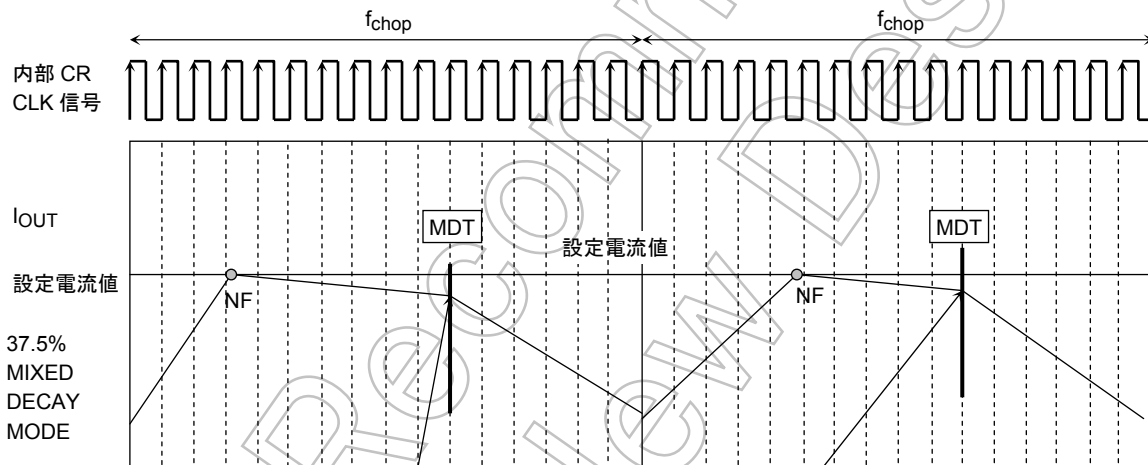
.....C、R₁: OSCM用外付け定数(応用回路図の C=270pF、R₁=3.6kΩに相当)

MIXED DECAY MODEの電流波形と設定について

定電流制御の際、電流のふれ幅（電流脈流分）を決定する、Mixed Decay MODE の割合は、37.5%に設定しています。



MIXED DECAY MODEの波形（電流波形）

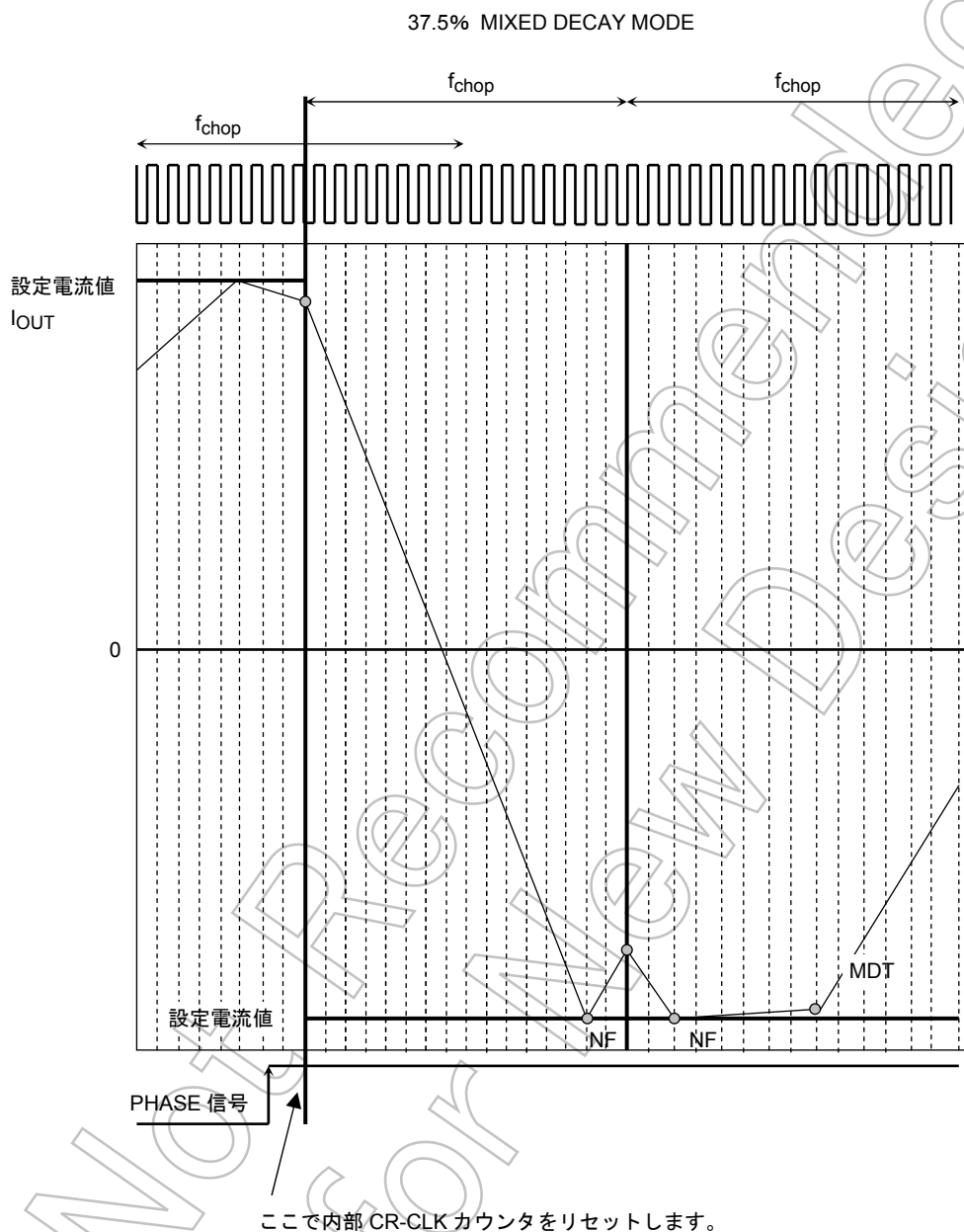


MDT (MIXED-DECAY TIMING) ポイント: 37.5%固定

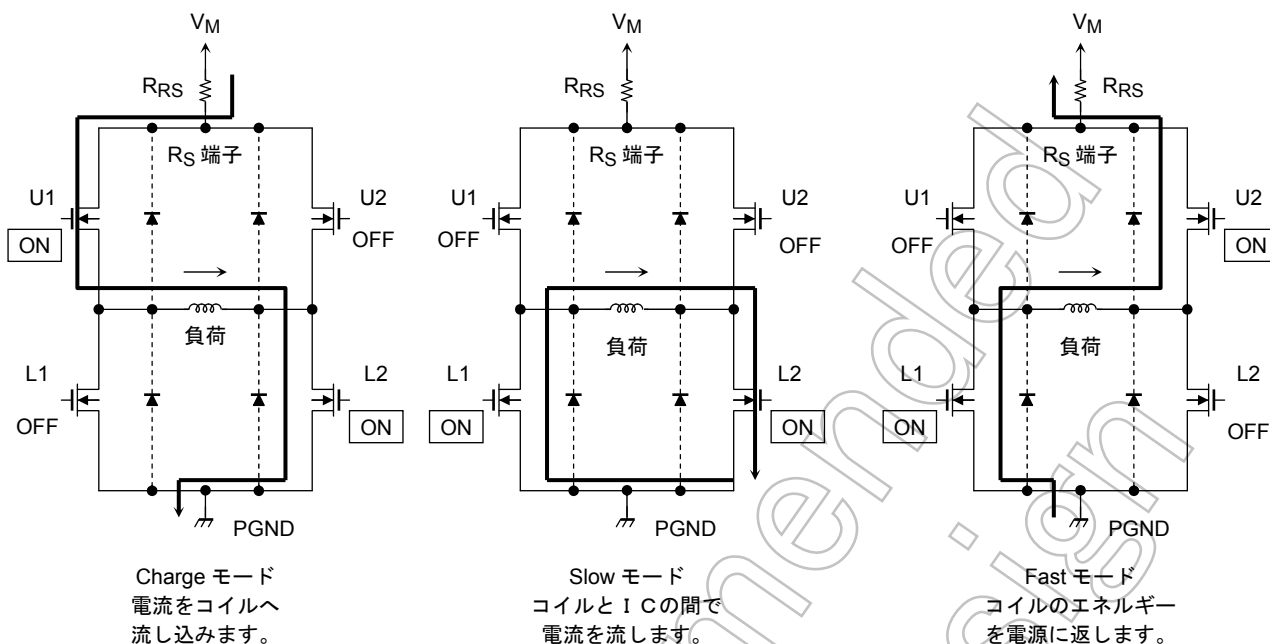
タイミングチャートは機能・動作を説明するため、単純化しています。

●PHASE信号と内部CR CLK・出力電流波形について (2 相励磁で動作時)

タイミングチャートは機能・動作を説明するため、単純化しています。



●出力段トランジスタ動作モード



出力段トランジスタ動作のファンクション

CLK	U1	U2	L1	L2
CHARGE	ON	OFF	OFF	ON
SLOW	OFF	OFF	ON	ON
FAST	OFF	ON	ON	OFF

注: 上表は、例として上の図中の矢印の方向に電流を流す場合です。
逆方向の場合は、下表のようになります。

CLK	U1	U2	L1	L2
CHARGE	OFF	ON	ON	OFF
SLOW	OFF	OFF	ON	ON
FAST	ON	OFF	OFF	ON

この IC では、上図の様な 3 種類のモードを自動的に切り換え、定電流制御を行います。

等価回路は、回路を説明するため、一部省略・簡略化しています。

設定電流の計算式について

この IC では、CR 発振回路の周波数を基準にした PWM 定電流制御を行い、モータの動作を行います。
そのときの最高電流値 (設定電流値) については、電流をセンスするためのセンス抵抗 (RRS) と、
リファレンス電圧 (Vref) を設定することによって、決定することができます。

$$I_{out} = V_{ref} / 5 / R_{RS} (\Omega)$$

1/5 は Vref (gain): Vref 減衰比です。(Spec については電気的特性をご参照ください)

例えば、Vref = 3 V を入力して、IOUT = 0.8 A を出力したい場合、RRS = 0.75 Ω (0.5 W 以上) が必要となります。

ICの消費電力について

IC が消費する電力については、大枠、「出力部のトランジスタが消費する電力」と、「ロジック部およびプリドライバ回路の消費する電力」の2つの部分に分けることができます。

- 出力部の消費電力 ($R_{ON(上下)} = 1.5 \Omega$ として計算しています。)
- Charge Mode、Fast Decay Mode、Slow decay mode、いずれのモードでも、電力はHブリッジ上下のトランジスタのうち、2つによって消費されます。

1 Hブリッジのトランジスタ部の電力は以下の式で表すことができます。

$$P(\text{out}) = I_{OUT}(\text{A}) \times V_{DS}(\text{V}) = 2 \times I_{OUT}^2 \times R_{ON} \dots \dots \dots (1)$$

2相励磁動作 (A相とB相は90度の位相差) をさせる条件での出力の平均消費電力は、以下のように計算できます。

$$\begin{aligned} R_{ON} &= 1.50 \Omega (@1.0 \text{ A}) \\ I_{OUT}(\text{Peak: max}) &= 1.0 \text{ A} \\ V_M &= 24 \text{ V} \end{aligned}$$

$$P(\text{out}) = 2H_{sw} \times 1.0^2 (\text{A}) \times 1.50 (\Omega) = 3.0 (\text{W}) \dots \dots \dots (2)$$

IM系の消費電力は動作時と停止時に分けて計算します。

$$\begin{aligned} I_{(IM3)} &= 5.0 \text{ mA (typ.)} : \text{動作時} \\ I_{(IM1)} &= 2.0 \text{ mA (typ.)} : \text{停止時} \end{aligned}$$

ロジック部は、VM電源に内部接続された、レギュレータ電源により動作するためIM系の電流として現れます。IM系 (VMに接続される回路により消費される電流と出力段がスイッチングすることにより消費される電流の合計) はVM (24 V) に接続されていますので、消費電力は以下のように見積もることができます。

$$P(\text{IM}) = 24 (\text{V}) \times 0.005 (\text{A}) = 0.12 (\text{W}) \dots \dots \dots (3)$$

従って、全体の消費電力Pは、

$$P = P(\text{out}) + P(\text{IM}) = 3.12 (\text{W}) \text{ となります。}$$

また、スタンバイ時の消費電力は以下ようになります。

$$P(\text{スタンバイ時}) = 24 (\text{V}) \times 0.002 (\text{A}) = 0.048 (\text{W})$$

基板などにおける熱設計に関しては、十分実装評価を行ってください。

●測定波形

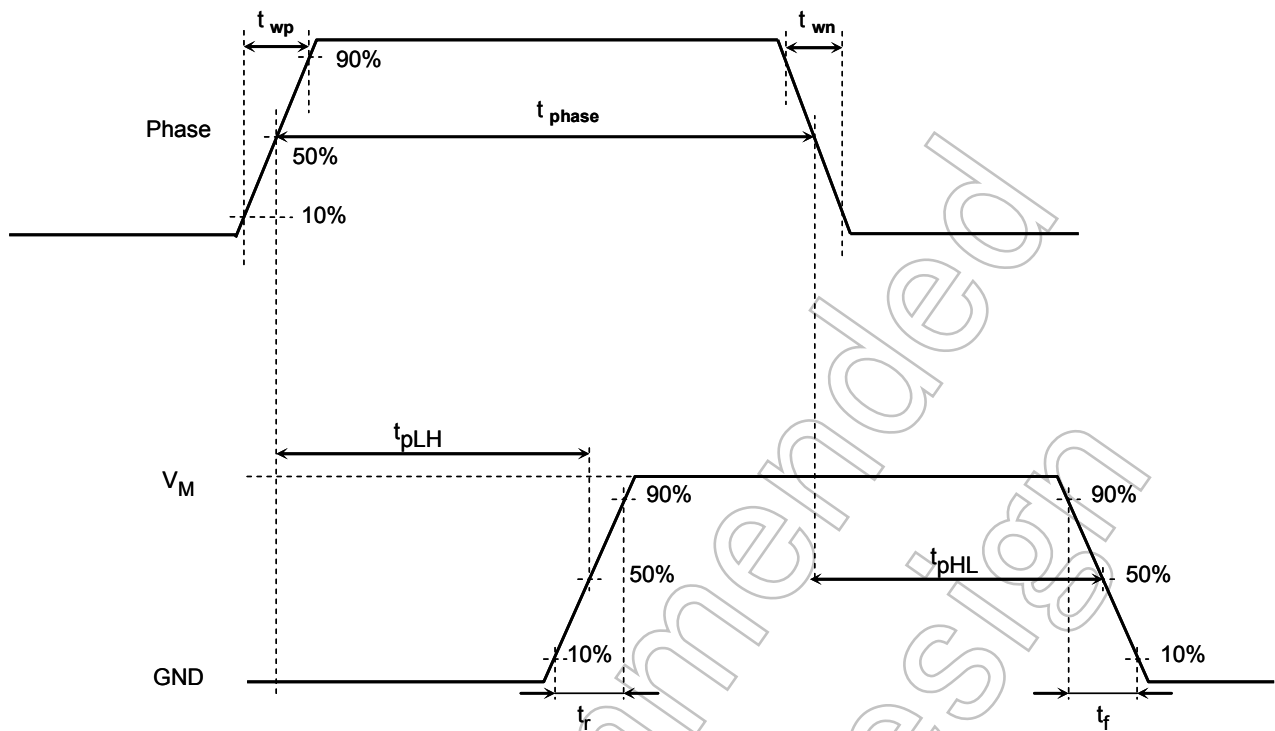


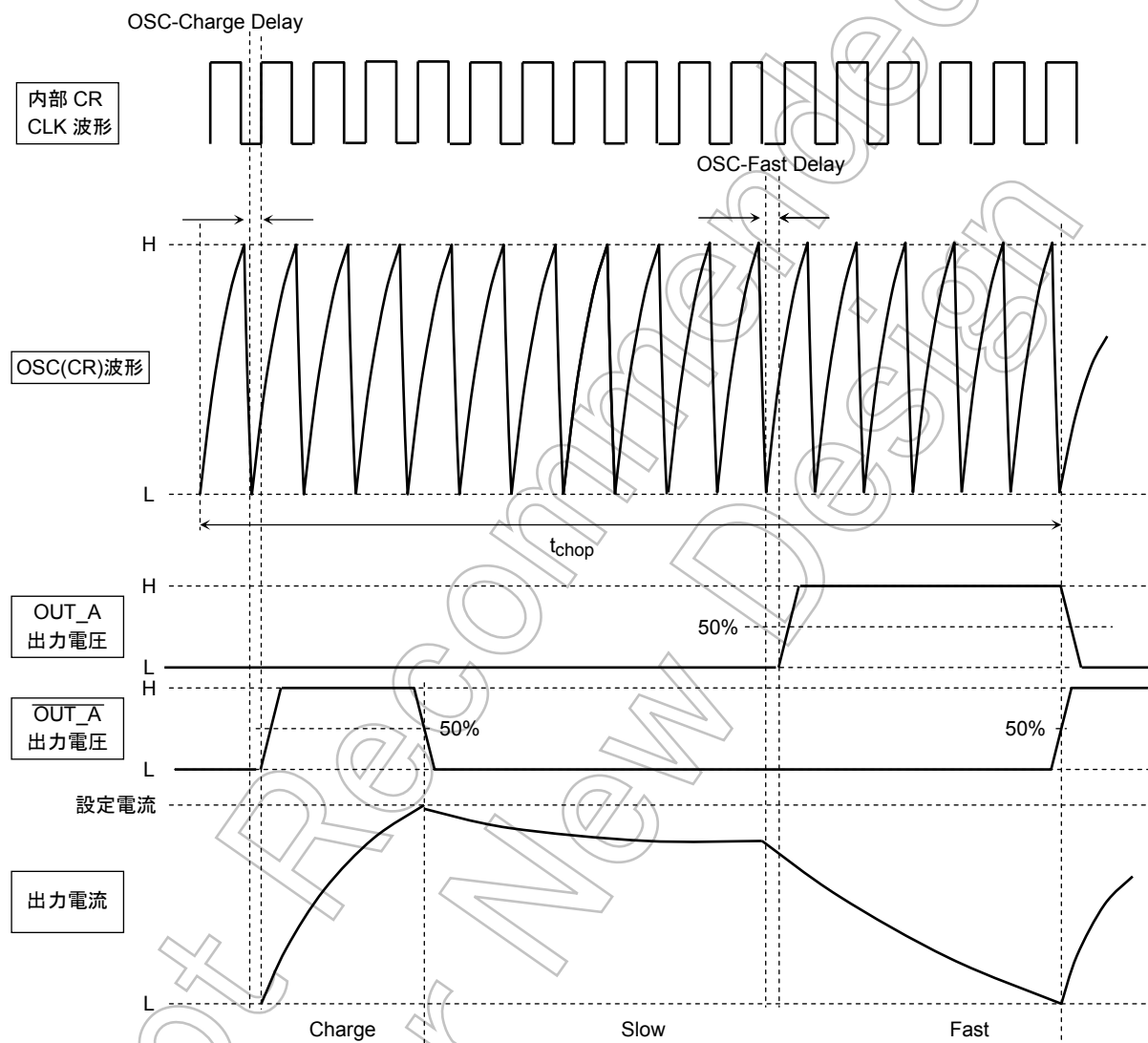
図1 タイミング波形と名称

タイミングチャートは機能・動作を説明するため、単純化してあります。

Not Recommended for New Design

- OSC-Charge DELAY:

OSC の波形を内部 CR CLK へ変換するとき、OSC 波形の立ち上がりのレベルを使用しているため、OSC 波形と内部 CR CLK の間には、最大 $1\mu\text{s}$ 程度 (CR 周波数 = 1600 kHz 時) の Delay が発生します。

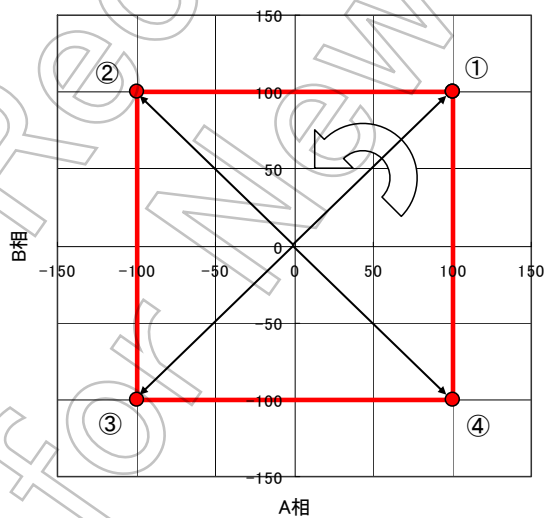
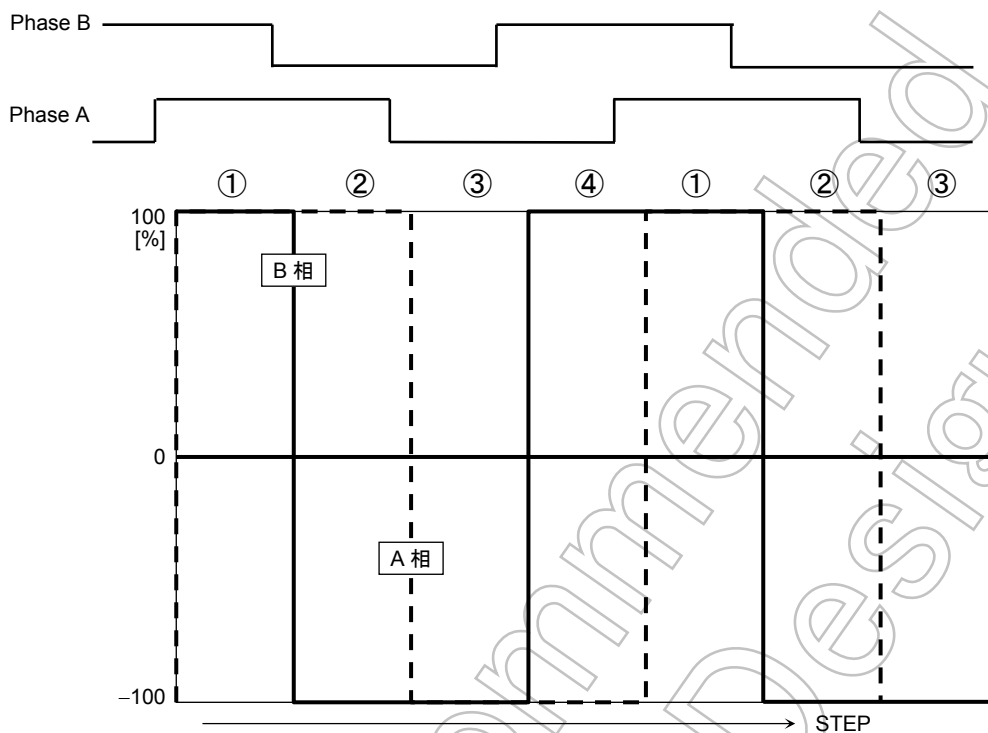


タイミングチャートは機能・動作を説明するため、単純化しています。

駆動モード別シーケンス

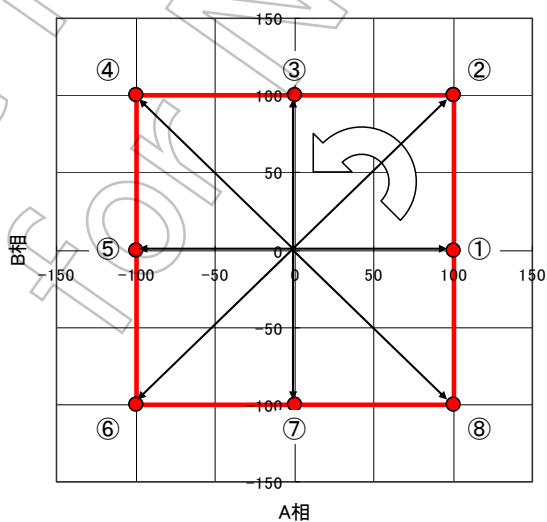
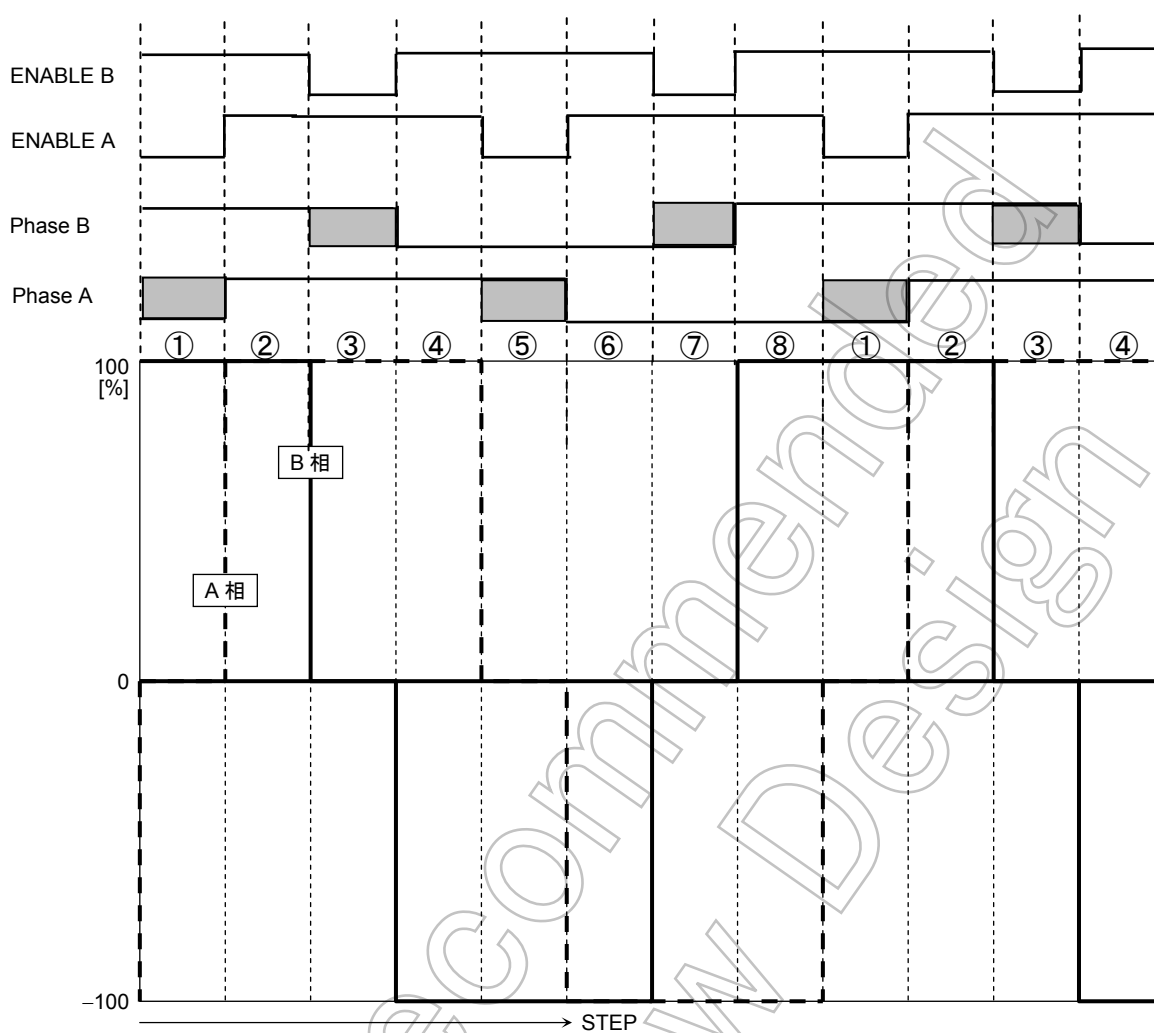
2相励磁モードのシーケンス

2相励磁の場合は、ENABLE は常に H となります。(モータ OFF 時は除く)



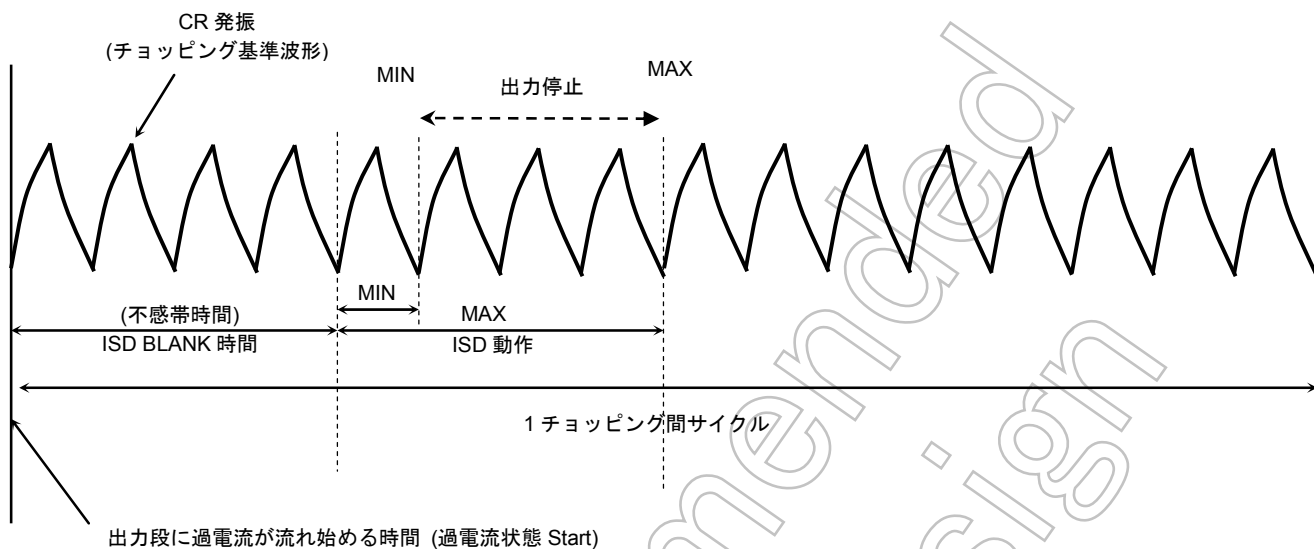
注: 2相励磁は、モータ誘起電力起因の負荷変動が大きい励磁方法です。電流の減衰能力 (電流の制御能力) が小さいモードを使った場合、誘起電力による電流の盛り上がり現象を抑えられない場合があります。

1-2 相励磁のシーケンス



過電流検出回路の動作時間

ISD不感帯時間とISD動作時間について



過電流検出回路には、irr やスイッチング時のスパイク電流による誤検出を防ぐために、不感帯時間を設定しています。この不感帯時間は、チョッピング周波数設定用 CR の周波数に同期しており、以下のように設定しています。

不感帯時間 = $4 \times \text{CR 周期}$

過電流が出力段に流れてから出力が停止するまでの時間は、次のとおりです。

最小: $4 \times \text{CR 時間}$

最大: $8 \times \text{CR 時間}$

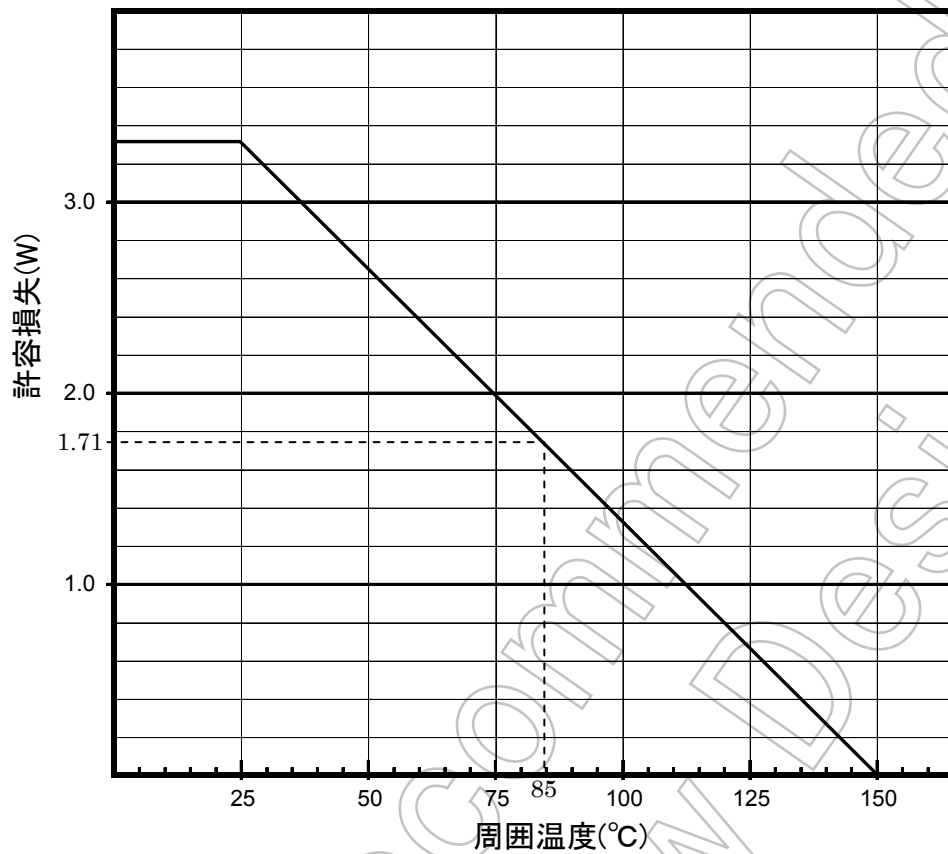
ただし、この動作時間は理想的に過電流が流れたときの動作時間であり、出力の制御モードタイミングによっては、過電流回路が働かないことがあります。

従って、安全のために V_M 電源には必ず保護用ヒューズを挿入してください。

ヒューズの容量は使用条件によって異なりますので、動作に問題がなく、IC の許容損失を超えない容量を持ったヒューズを選定してください。

$P_D - T_a$ (パッケージの許容損失)

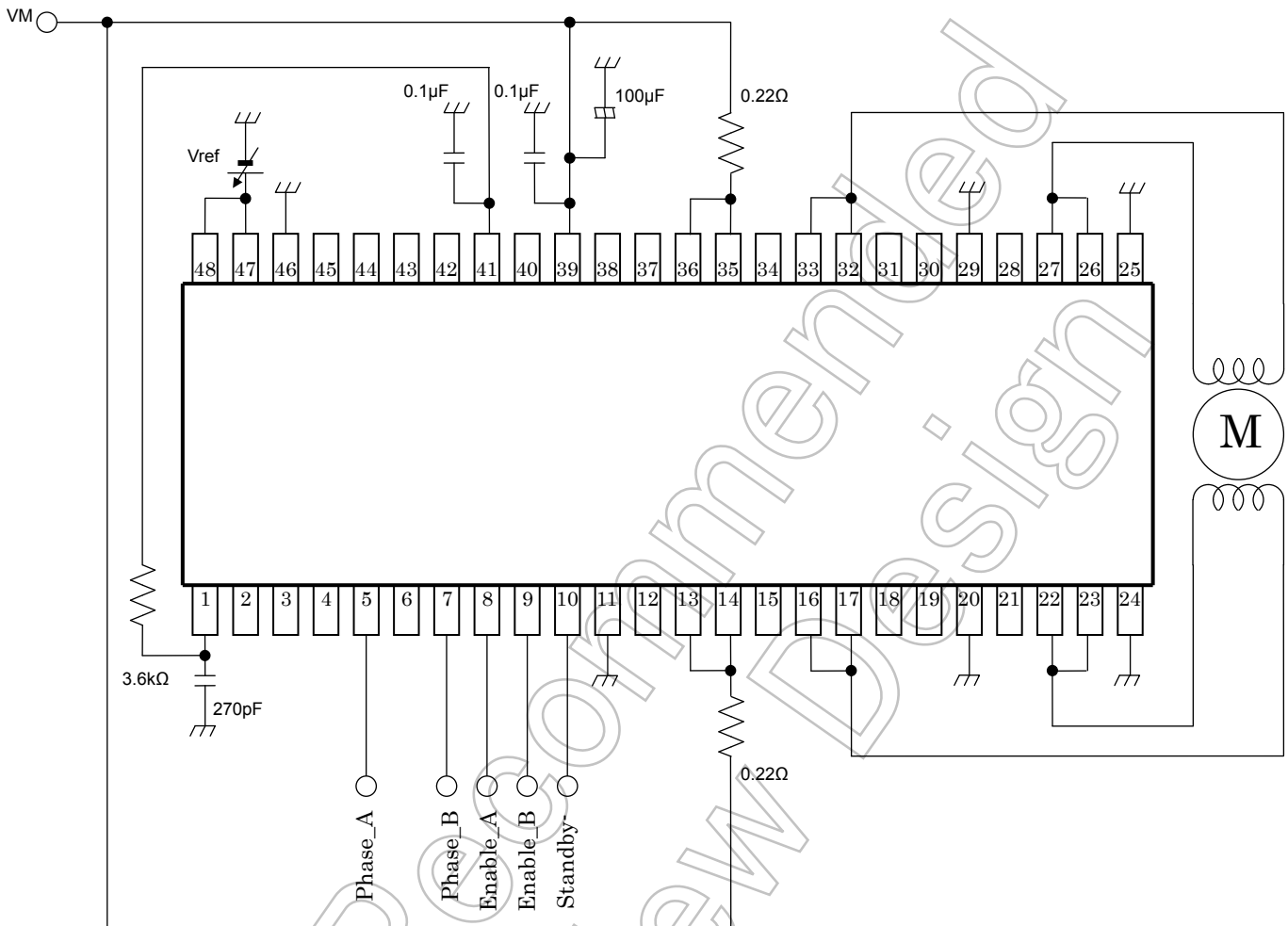
専用基板実装時 (140 mm × 70 mm × 1.6 mm: 38°C/W: typ.)



Not Recommended for New Design

応用回路例

各素子のところにある数値は推奨値です。各入力条件の数値につきましては、前述の動作条件をご確認ください。



注: 必要に応じて、バイパスコンデンサの追加をお願いします。

GND配線は、できる限り1点接地になると共に放熱設計を考慮したパターンになるように設計してください。各モードなどの設定端子をSWで制御する場合、ハイインピーダンスにならないようにプルダウンもしくはプルアップしてください。

入力するデータに関しましては、ファンクションの項目をご参照の上、入力してください。

応用回路例は、参考例であり、量産設計に際しては、十分な評価を行ってください。

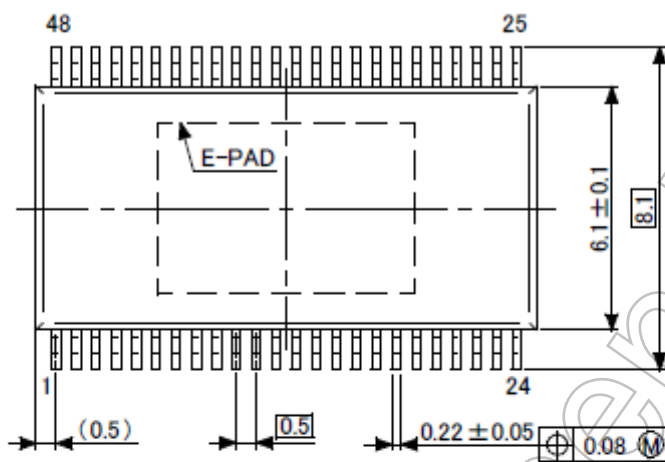
また、工業所有権の使用の許諾を行うものではありません。

回路内の部品は、特性確認のために使用しているものであり、応用機器の誤動作や故障が発生しないことを保証するものではありません。

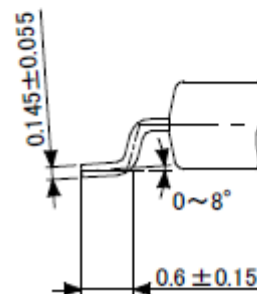
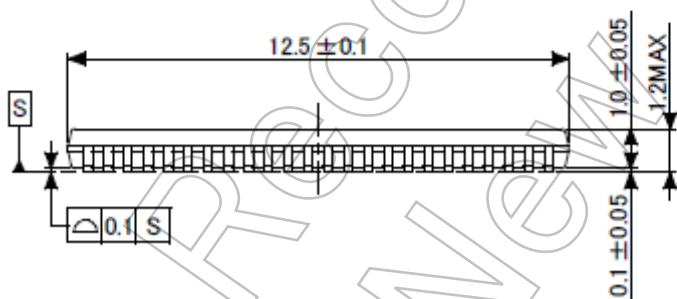
出力間のショート、および出力の天絡、地絡時にICの破壊の恐れがありますので、出力ライン、V_{DD} (V_M) ライン、GND ラインの設計は十分注意してください。また、回転挿しをした場合、低耐圧素子に高耐圧がかかる等により破壊することが考えられますので、十分注意して実装してください。また、この製品には、過電圧検出の回路は搭載しておりません。したがって、Spec以上の過剰な電圧が印加された場合、ICが破壊します。電源は、必ずSpecの範囲内でお使いいただけますようお願いいたします。

外形図
HTSSOP48-P-300-0.50

Unit: mm



端子先端形状詳細図



注) 裏面ヒートシンクの寸法は、
6.4×3.9(typ.)になります。

記載内容の留意点

1. ブロック図

ブロック図内の機能ブロック/回路/定数などは、機能を説明するため、一部省略・簡略化している場合があります。

2. 等価回路

等価回路は、回路を説明するため、一部省略・簡略化している場合があります。

3. タイミングチャート

タイミングチャートは機能・動作を説明するため、単純化している場合があります。

4. 応用回路例

応用回路例は、参考例であり、量産設計に際しては、十分な評価を行ってください。
また、工業所有権の使用の許諾を行うものではありません。

5. 測定回路図

測定回路内の部品は、特性確認のために使用しているものであり、応用機器の誤動作や故障が発生しないことを保証するものではありません。

使用上のご注意およびお願い事項

使用上の注意事項

- (1) 絶対最大定格は複数の定格の、どの一つの値も瞬時たりとも超えてはならない規格です。
複数の定格のいずれに対しても超えることができません。
絶対最大定格を超えると破壊、損傷および劣化の原因となり、破裂・燃焼による傷害を負うことがあります。
- (2) デバイスの逆差し、差し違い、または電源のプラスとマイナスの逆接続はしないでください。電流や消費電力が絶対最大定格を超え、破壊、損傷および劣化の原因になるだけでなく、破裂・燃焼により傷害を負うことがあります。なお、逆差しおよび差し違いのままに通电したデバイスは使用しないでください。
- (3) 過電流の発生や IC の故障の場合に大電流が流れ続けないように、適切な電源ヒューズを使用してください。IC は絶対最大定格を超えた使い方、誤った配線、および配線や負荷から誘起される異常パルスノイズなどが原因で破壊することがあり、この結果、IC に大電流が流れ続けることで、発煙・発火に至ることがあります。破壊における大電流の流入を想定し、影響を最小限にするため、ヒューズの容量や溶断時間、挿入回路位置などの適切な設定が必要となります。
- (4) モータの駆動など、コイルのような誘導性負荷がある場合、ON 時の突入電流や OFF 時の逆起電力による負極性の電流に起因するデバイスの誤動作あるいは破壊を防止するための保護回路を接続してください。IC が破壊した場合、傷害を負ったり発煙・発火に至ることがあります。
保護機能が内蔵されている IC には、安定した電源を使用してください。電源が不安定な場合、保護機能が動作せず、IC が破壊することがあります。IC の破壊により、傷害を負ったり発煙・発火に至ることがあります。
- (5) パワーアンプおよびレギュレータなどの外部部品（入力および負帰還コンデンサなど）や負荷部品（スピーカなど）の選定は十分に考慮してください。
入力および負帰還コンデンサなどのリーク電流が大きい場合には、IC の出力 DC 電圧が大きくなります。この出力電圧を入力耐電圧が低いスピーカに接続すると、過電流の発生や IC の故障によりスピーカの発煙・発火に至ることがあります。（IC 自体も発煙・発火する場合があります。）特に出力 DC 電圧を直接スピーカに輸入する BTL (Bridge Tied Load) 接続方式の IC を用いる際は留意が必要です。

製品取り扱い上のお願い

- 本資料に掲載されているハードウェア、ソフトウェアおよびシステム（以下、本製品という）に関する情報等、本資料の掲載内容は、技術の進歩などにより予告なしに変更されることがあります。
- 文書による当社の事前の承諾なしに本資料の転載複製を禁じます。また、文書による当社の事前の承諾を得て本資料を転載複製する場合でも、記載内容に一切変更を加えたり、削除したりしないでください。
- 当社は品質、信頼性の向上に努めていますが、半導体製品は一般に誤作動または故障する場合があります。本製品をご使用頂く場合は、本製品の誤作動や故障により生命・身体・財産が侵害されることのないように、お客様の責任において、お客様のハードウェア・ソフトウェア・システムに必要な安全設計を行うことをお願いします。なお、設計および使用に際しては、本製品に関する最新の情報（本資料、仕様書、データシート、アプリケーションノート、半導体信頼性ハンドブックなど）および本製品が使用される機器の取扱説明書、操作説明書などをご確認の上、これに従ってください。また、上記資料などに記載の製品データ、図、表などに示す技術的な内容、プログラム、アルゴリズムその他応用回路例などの情報を使用する場合は、お客様の製品単独およびシステム全体で十分に評価し、お客様の責任において適用可否を判断してください。
- 本製品は、一般的電子機器（コンピュータ、パーソナル機器、事務機器、計測機器、産業用ロボット、家電機器など）または本資料に個別に記載されている用途に使用されることが意図されています。本製品は、特別に高い品質・信頼性が要求され、またはその故障や誤作動が生命・身体に危害を及ぼす恐れ、膨大な財産損害を引き起こす恐れ、もしくは社会に深刻な影響を及ぼす恐れのある機器（以下“特定用途”という）に使用されることは意図されていませんし、保証もされていません。特定用途には原子力関連機器、航空・宇宙機器、医療機器、車載・輸送機器、列車・船舶機器、交通信号機器、燃焼・爆発制御機器、各種安全関連機器、昇降機器、電力機器、金融関連機器などが含まれます。本資料に個別に記載されている場合を除き、本製品を特定用途に使用しないでください。
- 本製品を分解、解析、リバースエンジニアリング、改造、改変、翻案、複製等しないでください。
- 本製品を、国内外の法令、規則及び命令により、製造、使用、販売を禁止されている製品に使用することはできません。
- 本資料に掲載してある技術情報は、製品の代表的動作・応用を説明するためのもので、その使用に際して当社及び第三者の知的財産権その他の権利に対する保証または実施権の許諾を行うものではありません。
- 別途、書面による契約またはお客様と当社が合意した仕様書がない限り、当社は、本製品および技術情報に関して、明示的にも黙示的にも一切の保証（機能動作の保証、商品性の保証、特定目的への合致の保証、情報の正確性の保証、第三者の権利の非侵害保証を含むがこれに限らない。）をしておりません。
- 本製品、または本資料に掲載されている技術情報を、大量破壊兵器の開発等の目的、軍事利用の目的、あるいはその他軍事用途の目的で使用しないでください。また、輸出に際しては、「外国為替及び外国貿易法」、「米国輸出管理規則」等、適用ある輸出関連法令を遵守し、それらの定めるところにより必要な手続を行ってください。
- 本製品の RoHS 適合性など、詳細につきましては製品個別に必ず弊社営業窓口までお問合せください。本製品のご使用に際しては、特定の物質の含有・使用を規制する RoHS 指令等、適用ある環境関連法令を十分調査の上、かかる法令に適合するようご使用ください。お客様がかかる法令を遵守しないことにより生じた損害に関して、当社は一切の責任を負いかねます。