

東芝 CMOS デジタル集積回路 シリコン モノリシック

TC74VHC9273P, TC74VHC9273FK

Octal D-Type Flip Flop with Clear

TC74VHC9273 は、シリコンゲート CMOS 技術を用いた超高速 CMOS 8 回路入り D タイプフリップフロップです。CMOS の特長である低い消費電力で、高速ショットキーTTL に匹敵する高速動作を実現できます。

D 入力に与えられた信号は、クロックの立ち上がりで Q 出力に伝えられます。クリア入力は“L”レベルで能動となり、すべてのフリップフロップ出力を“L”にリセットします。

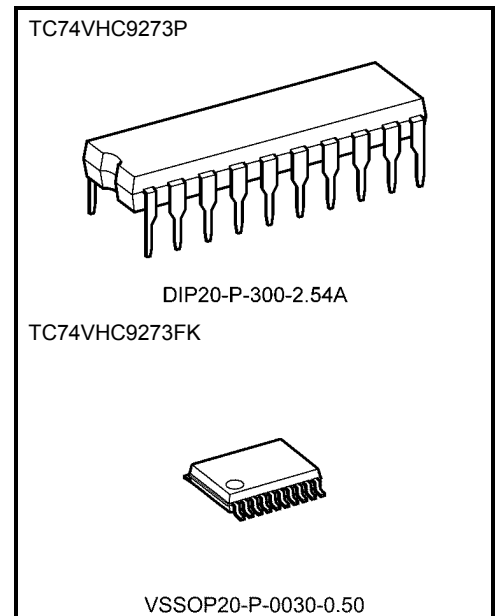
クリア入力($\overline{\text{CLR}}$)とクロック入力(CK)はヒステリシスを持っているため、ゆるやかなスロープを持つ信号波形への応用、またノイズに強い特長があります。

また、実装基板内のパターンレイアウトを容易にする為、入出力ピンは並行配置としています。

すべての入力端子には、プラス側 (入力から V_{CC} に向かって順方向になる) のダイオードが入らない、新開発の入力保護回路を採用しました。これにより、電源電圧が加わらない状態で入力に 5.5 V の電圧が与えられるケースも許容されます。この入力パワーダウンプロテクション方式により、2 電源間インタフェース、5 V から 3 V 系へのレベル変換、バッテリーバックアップ回路などへの幅広い応用が可能となります。

特 長

- 高速動作 : $f_{\text{max}} = 195 \text{ MHz}$ (標準) ($V_{CC} = 5 \text{ V}$)
- 低消費電流 : $I_{CC} = 4 \mu\text{A}$ (最大) ($T_a = 25^\circ\text{C}$)
- 全入力とも、パワーダウンプロテクション機能あり
- バランスのとれた遅延時間: $t_{pLH} \approx t_{pHL}$
- 広い動作電圧範囲 : $V_{CC(\text{opr})} = 2 \sim 5.5 \text{ V}$
- 74VHC273 と同一ファンクション
- 入出力端子の平行ピン接続

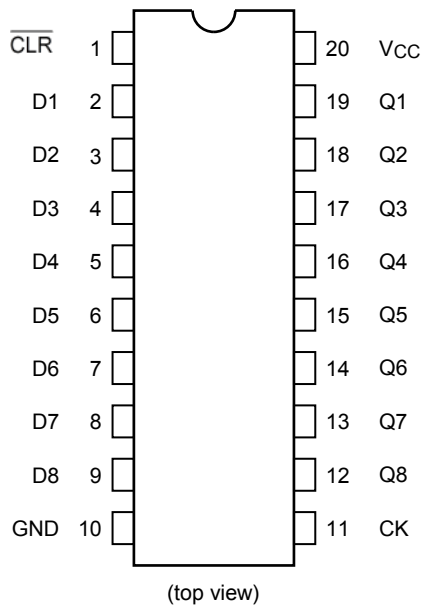


質量

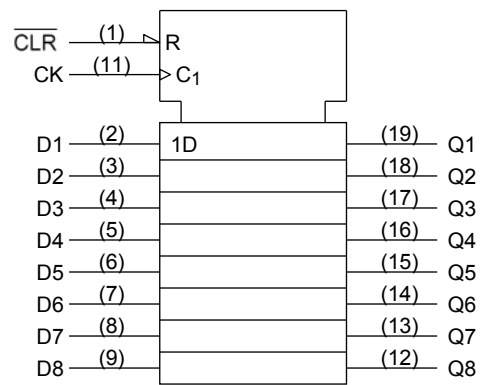
DIP20-P-300-2.54A	: 1.30 g (標準)
VSSOP20-P-0030-0.50	: 0.03 g (標準)

製品量産開始時期
2008-10

ピン接続図



論理図

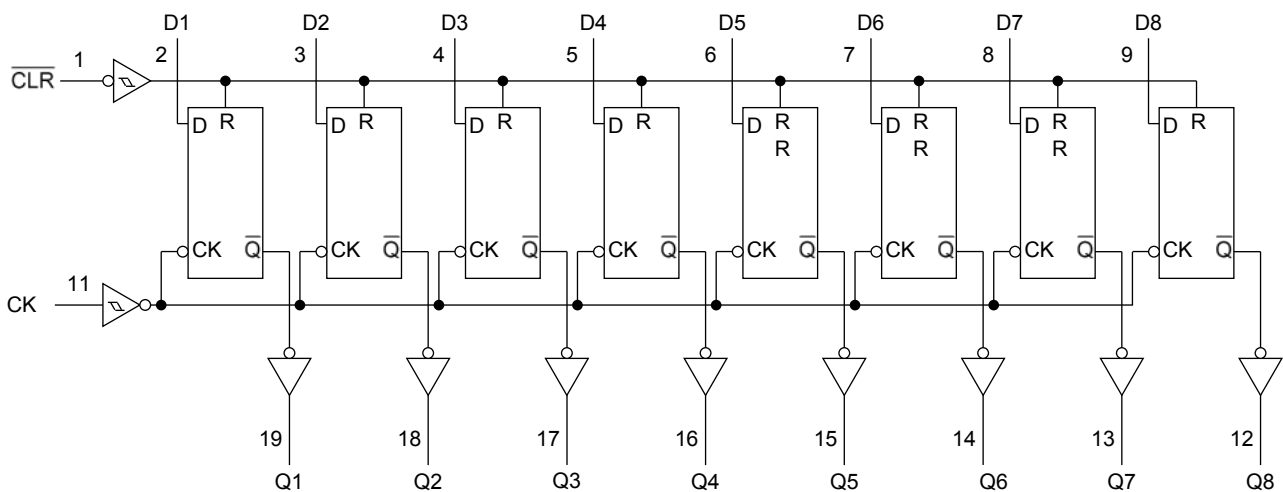


真理値表

Inputs			Output	Function
CLR	D	CK	Q	
L	X	X	L	Clear
H	L	↑	L	—
H	H	↑	H	—
H	X	↓	Q _n	No Change

X: Don't care

システム図



絶対最大定格 (注 1)

項 目	記 号	定 格	単 位
電 源 電 圧	V _{CC}	-0.5~7.0	V
入 力 電 圧	V _{IN}	-0.5~7.0	V
出 力 電 圧	V _{OUT}	-0.5~V _{CC} + 0.5	V
入 力 保 護 ダイ オード 電 流	I _{IK}	-20	mA
出 力 寄 生 ダイ オード 電 流	I _{OK}	±20	mA
出 力 電 流	I _{OUT}	±25	mA
電 源 / G N D 電 流	I _{CC}	±75	mA
許 容 損 失	P _D	500 (DIP) (注 2)/180(VSSOP)	mW
保 存 温 度	T _{stg}	-65~150	°C

注 1: 絶対最大定格は、瞬時たりとも超えてはならない値であり、1つの項目も超えてはなりません。
 本製品の使用条件 (使用温度/電流/電圧等) が絶対最大定格/動作範囲以内での使用においても、高負荷 (高温および大電流/高電圧印加、多大な温度変化等) で連続して使用される場合は、信頼性が著しく低下するおそれがあります。
 弊社半導体信頼性ハンドブック (取り扱い上のご注意とお願いおよびディレーティングの考え方と方法) および個別信頼性情報 (信頼性試験レポート、推定故障率等) をご確認の上、適切な信頼性設計をお願いします。

注 2: Ta=-40~65°Cまで、500mW。Ta=65~85°Cの範囲では-10mW/°Cで、300mW までディレーティングしてください。

動作範囲 (注)

項 目	記 号	定 格	単 位
電 源 電 圧	V _{CC}	2.0~5.5	V
入 力 電 圧	V _{IN}	0~5.5	V
出 力 電 圧	V _{OUT}	0~V _{CC}	V
動 作 温 度	T _{opr}	-40~85	°C

注: 動作範囲は動作を保証するための条件です。
 使用していない入力は V_{CC}、もしくは GND に接続してください。

電気的特性

DC 特性

項目	記号	測定条件	Ta = 25°C			Ta = -40~85°C		単位			
			V _{CC} (V)	最小	標準	最大	最小		最大		
しきい値電圧	“H” レベル	V _P	—	3.0	—	—	2.20	—	2.20	V	
			—	4.5	—	—	3.15	—	3.15		
			—	5.5	—	—	3.85	—	3.85		
	“L” レベル	V _N	—	3.0	0.90	—	—	0.90	—		
			—	4.5	1.35	—	—	1.35	—		
			—	5.5	1.65	—	—	1.65	—		
ヒステリシス電圧 (CK, CLR)		V _H	—	3.0	0.30	—	1.20	0.30	1.20	V	
出力電圧	“H” レベル	V _{OH}	V _{IN} = V _{IH} or V _{IL}	I _{OH} = -50 μA	2.0	1.9	2.0	—	1.9	—	V
					3.0	2.9	3.0	—	2.9	—	
					4.5	4.4	4.5	—	4.4	—	
				I _{OH} = -4 mA I _{OH} = -8 mA	3.0	2.58	—	—	2.48	—	
					4.5	3.94	—	—	3.80	—	
					—	—	—	—	—	—	
“L” レベル	V _{OL}	V _{IN} = V _{IH} or V _{IL}	I _{OL} = 50 μA	2.0	—	0.0	0.1	—	0.1	V	
				3.0	—	0.0	0.1	—	0.1		
				4.5	—	0.0	0.1	—	0.1		
				I _{OL} = 4 mA I _{OL} = 8 mA	3.0	—	—	0.36	—		0.44
					4.5	—	—	0.36	—		0.44
					—	—	—	—	—		—
入力電流	I _{IN}	V _{IN} = 5.5 V or GND	0~5.5	—	—	±0.1	—	±1.0	μA		
静的消費電流	I _{CC}	V _{IN} = V _{CC} or GND	5.5	—	—	4.0	—	40.0			

タイミング推奨動作条件 (input: tr = tf = 3 ns)

項目	記号	測定条件	Ta = 25°C		Ta = -40~85°C	単位	
			V _{CC} (V)	標準			Limit
最小パルス幅 (CK)	t _w (L) t _w (H)	—	3.3 ± 0.3	—	5.5	6.5	ns
			5.0 ± 0.5	—	5.0	5.0	
最小パルス幅 (CLR)	t _w (L)	—	3.3 ± 0.3	—	5.0	6.0	ns
			5.0 ± 0.5	—	5.0	5.0	
最小セットアップ時間	t _s	—	3.3 ± 0.3	—	6.0	7.0	ns
			5.0 ± 0.5	—	4.5	4.5	
最小ホールド時間	t _h	—	3.3 ± 0.3	—	1.0	1.0	ns
			5.0 ± 0.5	—	1.0	1.0	
最小リムーバル時間 (CLR)	t _{rem}	—	3.3 ± 0.3	—	2.5	2.5	ns
			5.0 ± 0.5	—	2.0	2.0	

AC 特性 (input: $t_r = t_f = 3 \text{ ns}$)

項目	記号	測定条件	Ta = 25°C			Ta = -40~85°C		単位		
			VCC (V)	CL (pF)	最小	標準	最大		最小	最大
伝搬遅延時間 (CK-Q)	t _{pLH}	—	3.3 ± 0.3	15	—	5.7	11.8	1.0	13.4	ns
				50	—	8.7	18.4	1.0	20.9	
	5.0 ± 0.5		15	—	4.2	7.7	1.0	8.8		
			50	—	6.5	12.1	1.0	13.8		
伝搬遅延時間 (CLR-Q)	t _{pHL}	—	3.3 ± 0.3	15	—	5.9	12.3	1.0	14.0	ns
				50	—	8.6	18.0	1.0	20.6	
			5.0 ± 0.5	15	—	4.3	8.0	1.0	9.1	
				50	—	6.5	11.9	1.0	13.6	
最大クロック周波数	f _{max}	—	3.3 ± 0.3	15	85	140	—	75	—	MHz
				50	50	75	—	45	—	
			5.0 ± 0.5	15	130	195	—	115	—	
				50	80	100	—	70	—	
出力ピン間スキュー	t _{osLH} t _{osHL}	(注1)	3.3 ± 0.3	50	—	—	1.5	—	1.5	ns
			5.0 ± 0.5	50	—	—	1.0	—	1.0	
入力容量	C _{IN}	—	—	—	4	10	—	10	pF	
等価内部容量	C _{PD}	—	(注2)	—	11	—	—	—	pF	

注1: t_{osLH} および t_{osHL} は、設計的に保証される項目です。

$$t_{osLH} = |t_{pLHm} - t_{pLHn}|, t_{osHL} = |t_{pHLm} - t_{pHLn}|$$

注2: C_{PD} は、無負荷時の動作消費電流より計算した IC 内部の等価容量です。

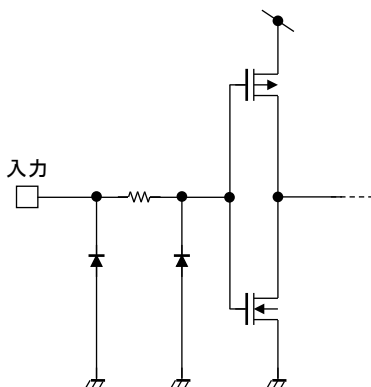
無負荷時の平均動作消費電流は、次式により求められます。

$$I_{CC}(\text{opr}) = C_{PD} \cdot V_{CC} \cdot f_{IN} + I_{CC}/8 \text{ (1 ビット当たり)}$$

また、n 回路が同時に動作したときの C_{PD} は、次式により計算できます。

$$C_{PD}(\text{total}) = 7 + 4 \cdot n$$

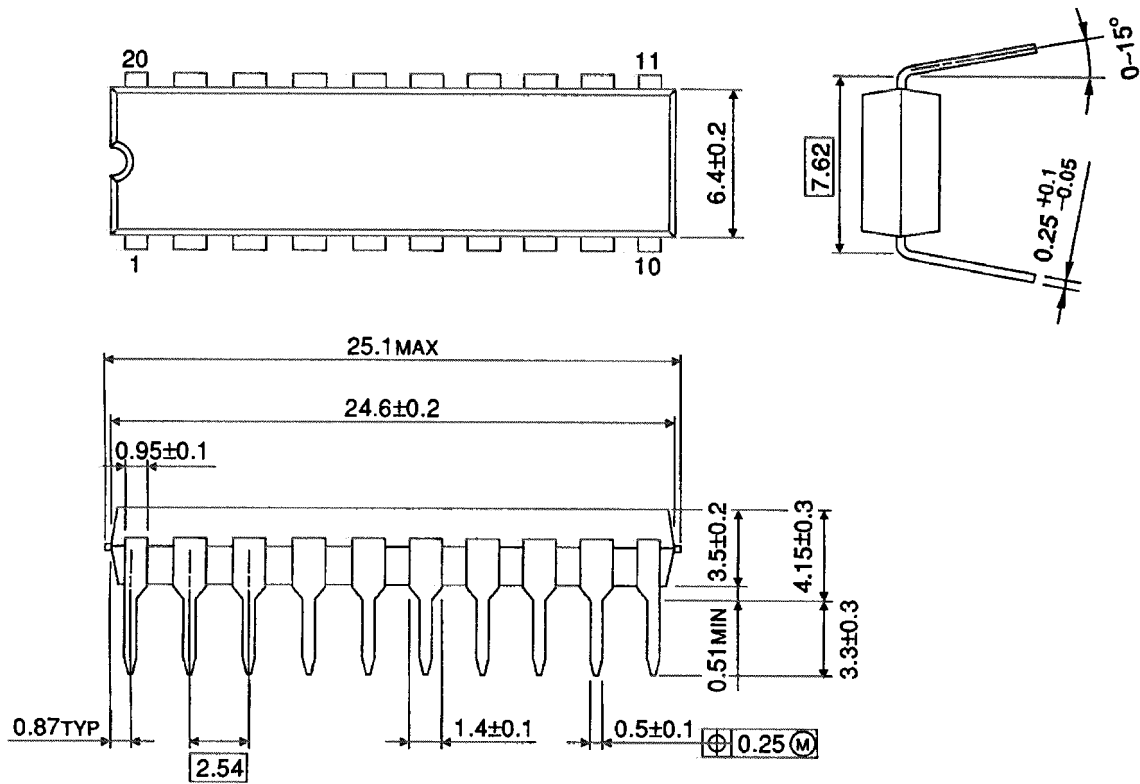
入力端子等価回路



外形図

DIP20-P-300-2.54A

Unit : mm

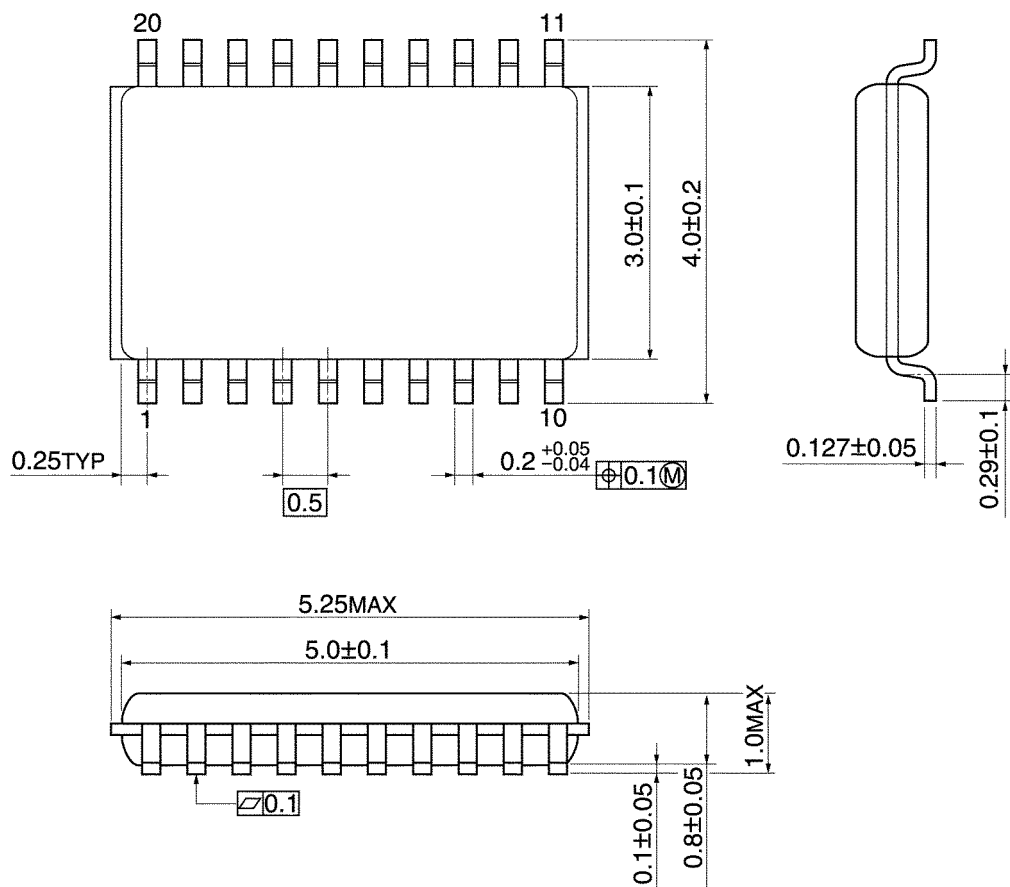


質量: 1.30 g (標準)

外形図

VSSOP20-P-0030-0.50

Unit: mm



質量: 0.03 g (標準)

製品取り扱い上のお願い

株式会社東芝およびその子会社ならびに関係会社を以下「当社」といいます。

本資料に掲載されているハードウェア、ソフトウェアおよびシステムを以下「本製品」といいます。

- 本製品に関する情報等、本資料の掲載内容は、技術の進歩などにより予告なしに変更されることがあります。
- 文書による当社の事前の承諾なしに本資料の転載複製を禁じます。また、文書による当社の事前の承諾を得て本資料を転載複製する場合でも、記載内容に一切変更を加えたり、削除したりしないでください。
- 当社は品質、信頼性の向上に努めていますが、半導体・ストレージ製品は一般に誤作動または故障する場合があります。本製品をご使用頂く場合は、本製品の誤作動や故障により生命・身体・財産が侵害されることのないように、お客様の責任において、お客様のハードウェア・ソフトウェア・システムに必要な安全設計を行うことをお願いします。なお、設計および使用に際しては、本製品に関する最新の情報（本資料、仕様書、データシート、アプリケーションノート、半導体信頼性ハンドブックなど）および本製品が使用される機器の取扱説明書、操作説明書などをご確認の上、これに従ってください。また、上記資料などに記載の製品データ、図、表などに示す技術的な内容、プログラム、アルゴリズムその他応用回路例などの情報を使用する場合は、お客様の製品単独およびシステム全体で十分に評価し、お客様の責任において適用可否を判断してください。
- 本製品は、特別に高い品質・信頼性が要求され、またはその故障や誤作動が生命・身体に危害を及ぼす恐れ、膨大な財産損害を引き起こす恐れ、もしくは社会に深刻な影響を及ぼす恐れのある機器（以下“特定用途”という）に使用されることは意図されていませんし、保証もされていません。特定用途には原子力関連機器、航空・宇宙機器、医療機器（生命直結機器）、車載・輸送機器、防衛関連機器などが含まれますが、本資料に個別に記載する用途は除きます。特定用途に使用された場合には、当社は一切の責任を負いません。なお、詳細は当社営業窓口まで、または当社 Web サイトのお問い合わせフォームからお問い合わせください。
- 本製品を分解、解析、リバースエンジニアリング、改造、改変、翻案、複製等しないでください。
- 本製品を、国内外の法令、規則及び命令により、製造、使用、販売を禁止されている製品に使用することはできません。
- 本資料に掲載してある技術情報は、製品の代表的動作・応用を説明するためのもので、その使用に際して当社及び第三者の知的財産権その他の権利に対する保証または実施権の許諾を行うものではありません。
- 別途、書面による契約またはお客様と当社が合意した仕様書がない限り、当社は、本製品および技術情報に関して、明示的にも黙示的にも一切の保証（機能動作の保証、商品性の保証、特定目的への合致の保証、情報の正確性の保証、第三者の権利の非侵害保証を含むがこれに限らない。）をしておりません。
- 本製品、または本資料に掲載されている技術情報を、大量破壊兵器の開発等の目的、軍事利用の目的、あるいはその他軍用途の目的で使用しないでください。また、輸出に際しては、「外国為替及び外国貿易法」、「米国輸出管理規則」等、適用ある輸出関連法令を遵守し、それらの定めるところにより必要な手続を行ってください。
- 本製品の RoHS 適合性など、詳細につきましては製品個別に必ず当社営業窓口までお問い合わせください。本製品のご使用に際しては、特定の物質の含有・使用を規制する RoHS 指令等、適用ある環境関連法令を十分調査の上、かかる法令に適合するようご使用ください。お客様がかかる法令を遵守しないことにより生じた損害に関して、当社は一切の責任を負いかねます。