

# 译文

## **TB67S269FTG**

本资料是为了参考的目的由原始文档翻译而来。

使用本资料时，请务必确认原始文档关联的最新信息，并遵守其相关指示。

原本：“TB67S269FTG” 2014-10-8

翻译日：2014-12-26

东芝采用 BiCD 工艺的硅单片集成电路

# TB67S269FTG

## CLOCK-in 控制双极步进马达驱动器

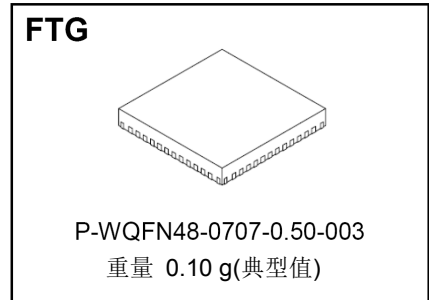
TB67S269 为一种采用 PWM 斩波器的两相双极步进马达驱动器。内置时钟解码器。采用 BiCD 工艺制造，额定值为 50 V / 2.0 A。

### 特征

- 采用 BiCD 工艺的单片集成电路。
- 能够控制 1 台双极步进马达。
- PWM 受控型恒流驱动器。
- 允许全步，半步，四分之一步，1/8 步，1/16 步，1/32 步运行。
- 低导通电阻（高 + 低侧= 0.8  $\Omega$ (典型值))MOSFET 输出级。
- 高效马达电流控制机构（先进的动态混合衰减）
- 高电压和电流（有关规格请参阅绝对最大额定值和工作范围）
- 错误检测(TSD/ISD) 信号输出功能
- 内置错误检测电路(过热关断 (TSD)，过流关断(ISD)，以及上电复位(POR))
- 内部电路用内置 VCC 调节器
- 可通过外电阻和电容器定制马达的斩波频率。
- 多封装序列

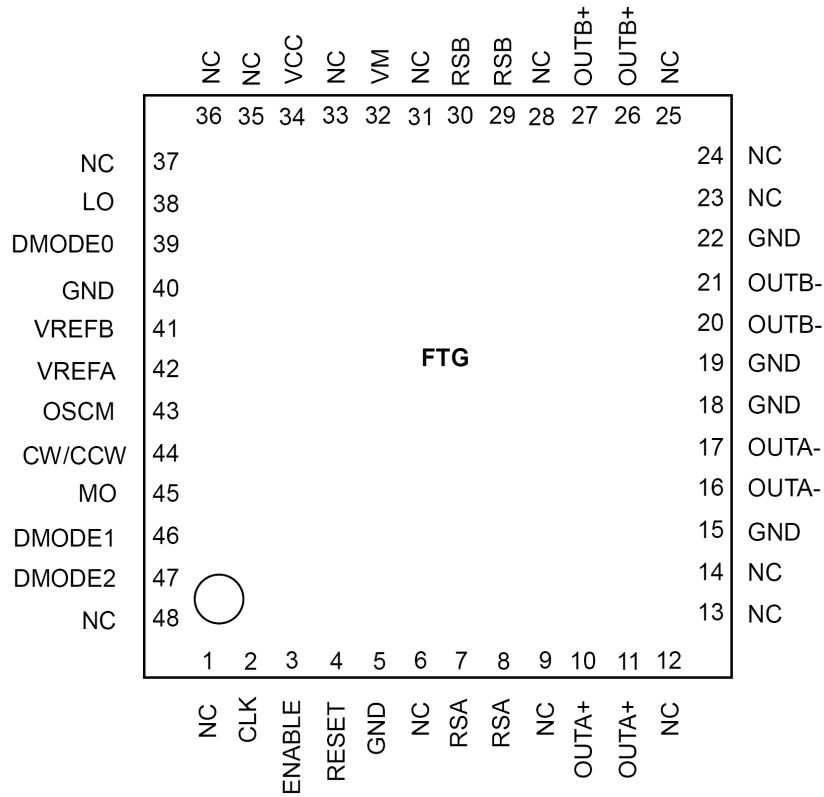
TB67S269FTG:P-WQFN48-0707-0.50-003

注) 在使用期间，请注意温度条件。



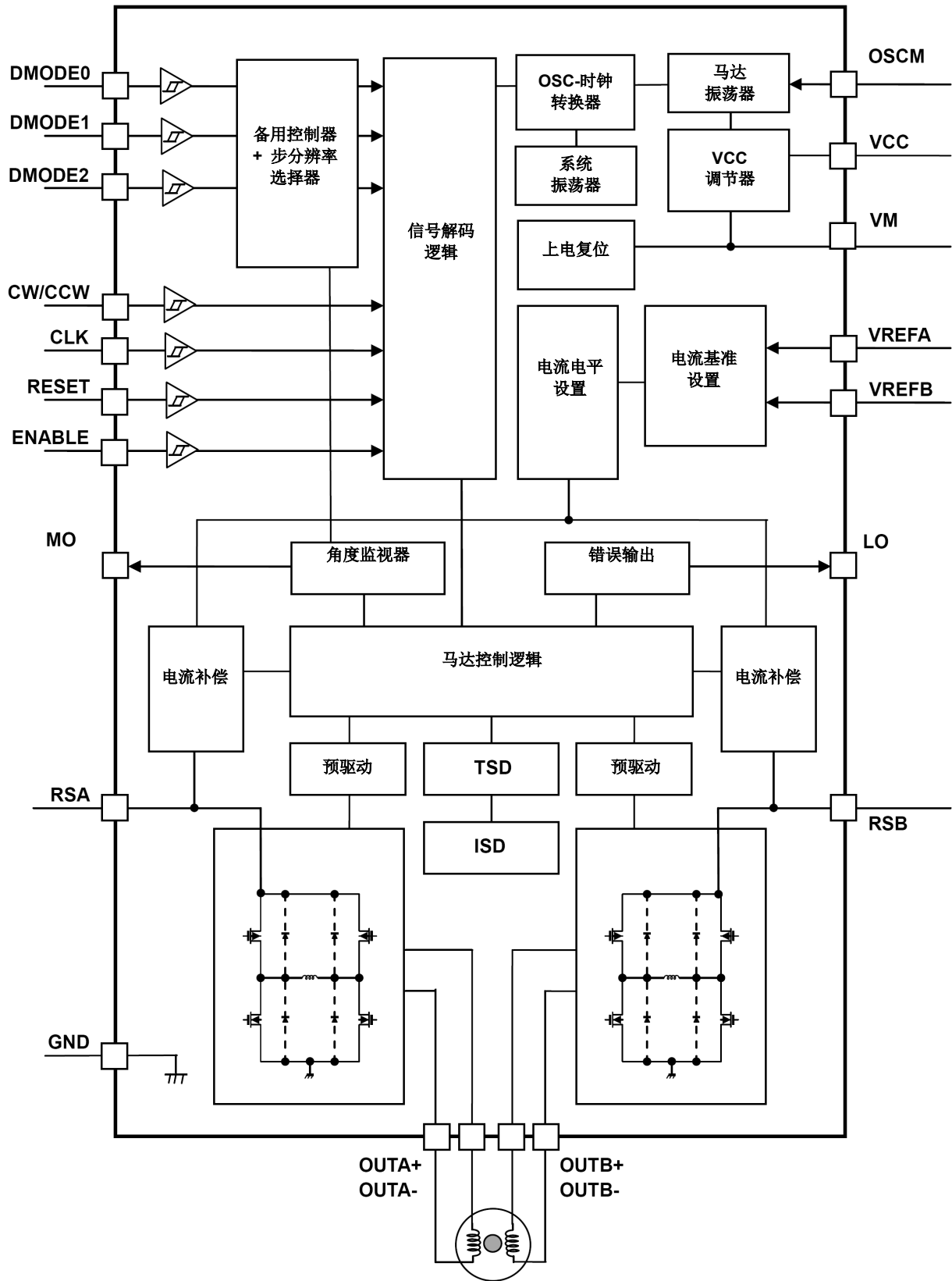
引脚分配(TB67S269)

(顶视图)



请将 QFN 封装的四角引脚与外露垫安装到 PCB 的 GND 区域

TB67S269 方块图



出于解释目的，可能忽略或简化方块图中的功能块/电路/常数等等。

## 应用备注

TB67S269 的所有接地线都必须布设在 PCB 上的阻焊层上，且其外部端接必须仅在一个点进行。此外，接地方法应考虑高效散热。

为了避免穿过输出引脚或者与电源或接地发生短路，应特别注意输出，VDD (VM)及 GND 跟踪的布置。若发生此类短路，装置会永久损坏。

另外，还应特别注意本装置的布局设计与实施方式，原因是通过其电源引脚(VM, RS, OUT, GND) 的工作电流特别大。若这些引脚接线错误，会造成运行错误或装置损坏。

逻辑输入引脚也必须正确接线，否则，该装置可因通过该 IC 的工作电流大于规定电流而损坏。

## 引脚解释

## TB67S269FTG (QFN48)

引脚编号 1 – 28

引脚编号	引脚名称	功能
1	NC	非连接引脚
2	CLK	CLK 信号输入引脚
3	ENABLE	Ach/Bch 输出级 ON/OFF 控制引脚
4	RESET	电角复位引脚
5	GND	接地引脚
6	NC	非连接引脚
7	RSA (*)	马达 Ach 电流检测引脚
8	RSA (*)	马达 Ach 电流检测引脚
9	NC	非连接引脚
10	OUTA+ (*)	马达 Ach(+)输出引脚
11	OUTA+ (*)	马达 Ach(+)输出引脚
12	NC	非连接引脚
13	NC	非连接引脚
14	NC	非连接引脚
15	GND	接地引脚
16	OUTA- (*)	马达 Ach(-)输出引脚
17	OUTA- (*)	马达 Ach(-)输出引脚
18	GND	接地引脚
19	GND	接地引脚
20	OUTB- (*)	马达 Bch(-)输出引脚
21	OUTB- (*)	马达 Bch(-)输出引脚
22	GND	接地引脚
23	NC	非连接引脚
24	NC	非连接引脚
25	NC	非连接引脚
26	OUTB+ (*)	马达 Bch(+)输出引脚
27	OUTB+ (*)	马达 Bch(+)输出引脚
28	NC	非连接引脚

引脚编号 29 - 48

引脚编号	引脚名称	功能
29	RSB (*)	马达 Bch 电流检测引脚
30	RSB (*)	马达 Bch 电流检测引脚
31	NC	非连接引脚
32	VM	马达电源引脚
33	NC	非连接引脚
34	VCC	内部 VCC 调节器监测引脚
35	NC	非连接引脚
36	NC	非连接引脚
37	NC	非连接引脚
38	LO	错误检测信号输出引脚
39	DMODE0	步分辨率设置引脚编号 0
40	GND	接地引脚
41	VREFB	马达 Bch 输出设置引脚
42	VREFA	马达 Ach 输出设置引脚
43	OSCM	斩波设置引脚的振荡电路频率
44	CW/CCW	马达旋转方向设置引脚
45	MO	电角监视器引脚
46	DMODE1	步分辨率设置引脚编号 1
47	DMODE2	步分辨率设置引脚编号 2
48	NC	非连接引脚

• 请勿运行 NC 引脚模式。

\*: 请连接名称相同的引脚，同时使用 TB67S269。

INPUT/OUTPUT 等效电路(TB67S269)

引脚名称	IN/OUT 信号	等效电路
DMODE0 DMODE1 DMODE2 CLK ENABLE RESET CW/CCW	数字输入(VIH/VIL)  VIH 2.0 V(最小值) ~ 5.5 V(最大值) VIL 0 V(最小值) ~ 0.8 V(最大值)	<p>逻辑输入引脚</p> <p>1kΩ</p> <p>100kΩ</p> <p>GND</p>
LO MO	数字输出(VOH/VOL)  (上拉电阻: 10 k ~ 100 kΩ)	<p>逻辑输出引脚</p> <p>GND</p>
VCC VREFA VREFB	VCC 电压范围 4.75 V(最小值) ~ 5.0 V(典型值) ~ 5.25 V(最大值)  VREF 电压范围 0 V ~ 3.6 V	<p>VCC</p> <p>VREF</p> <p>1kΩ</p> <p>GND</p>
OSCM	OSCM 频率设置范围 0.64 MHz(最小值) ~ 1.12 MHz(典型值) ~ 2.4 MHz(最大值)	<p>OSCM</p> <p>500Ω</p> <p>1kΩ</p> <p>GND</p>
OUT_A+ OUT_A- OUT_B+ OUT_B- RSA RSB	VM 电源电压范围 10 V(最小值) ~ 47 V(最大值)  OUTPUT 引脚电压 10 V(最小值) ~ 47 V(最大值)	<p>RS</p> <p>OUT+</p> <p>OUT-</p> <p>GND</p>

出于解释目的, 可能简化等效电路图或忽略其中的一部分。



## 功能说明(步进马达)

### 1. CLK 功能

各 CLK 信号的上升缘可改变该马达的每步电角。

CLK 输入	功能
上升缘	改变每一步的电角
下降缘	(电角的状态不变。)

### 2. ENABLE 功能

ENABLE 引脚可控制相应输出级的 ON 与 OFF。利用该引脚, 可选择该马达是否在关断(高阻抗)模式下停止或启动在 VM 上电与下电时序期间, 请将该 ENABLE 引脚设置为'L'。

ENABLE 输入	功能
H	输出级='ON' (正常运行模式)
L	输出级='OFF' (高阻抗模式)

### 3. CW/CCW 功能与输出引脚功能(充电开始时的输出逻辑)

CW/CCW 引脚可控制马达的旋转方向。在被设置为'顺时针方向'时, OUTA 的电流会被首先输出, 相差为 90°。在被设置为'反时针方向'时, OUTB 的电流会被首先输出, 相差为 90°。

CW/CCW 输入	OUT (+)	OUT (-)
H: 顺时针方向运行(CW)	H	L
L: 逆时针方向运行(CCW)	L	H

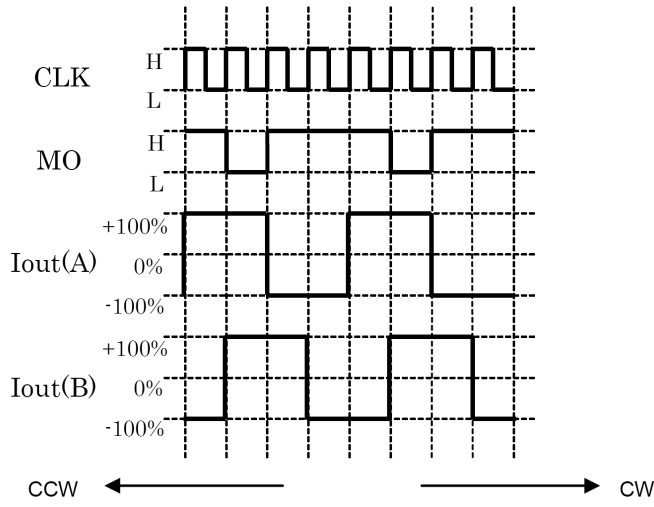
### 4. 步分辨率选择功能

DMODE0	DMODE1	DMODE2	功能
L	L	L	待机模式(OSCM 被禁用, 输出级被设置为'OFF'状态)
L	L	H	全步分辨率
L	H	L	半步分辨率(类型(A))
L	H	H	四分之一步分辨率
H	L	L	半步分辨率(类型(B))
H	L	H	1/8 步分辨率
H	H	L	1/16 步分辨率
H	H	H	1/32 步分辨率

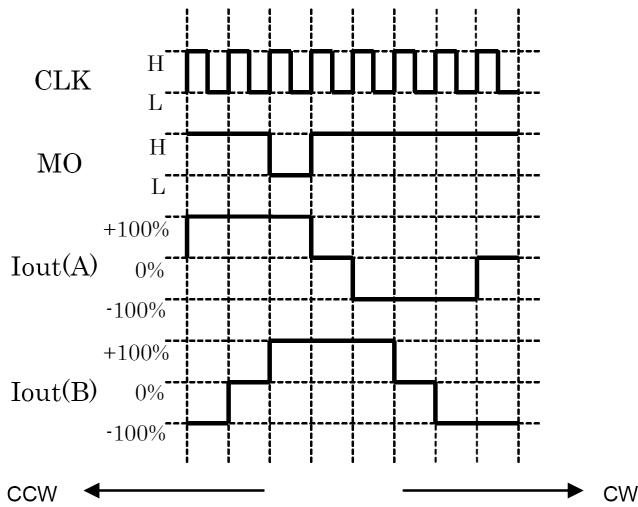
在切换 DMODE0,1,2 时, 建议将 RESET 信号设置为低(这意味着将电角设置为初始状态)。

步分辨率设置与初始角

[全步分辨率]



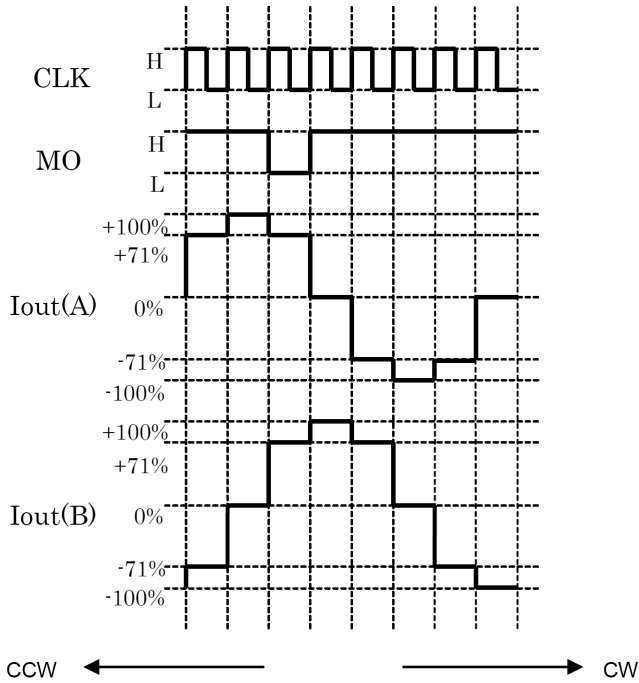
[半步分辨率(类型 A)]



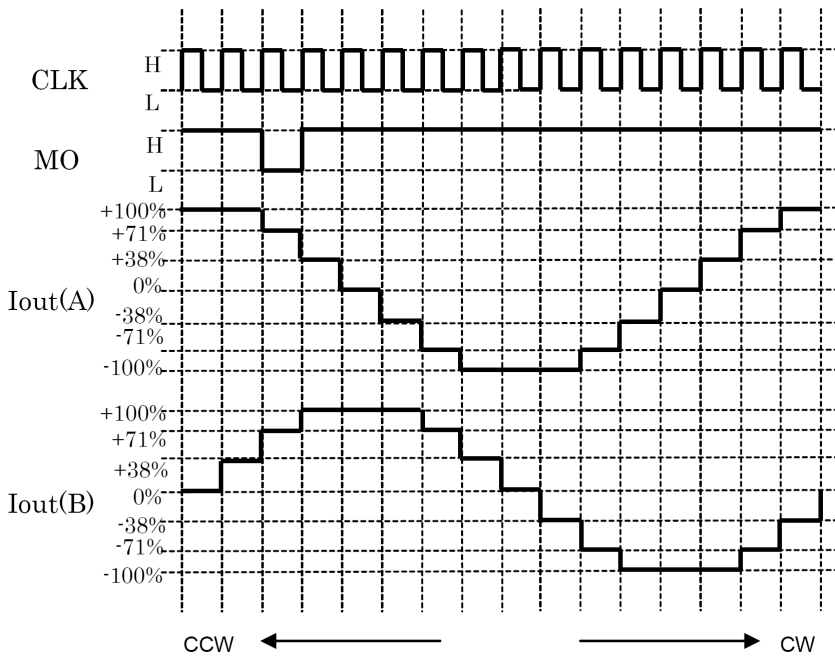
该时序图中所示的 MO 输出，是 MO 引脚被上拉时的情形。

出于解释目的，可能简化时序图。

[半步分辨率(类型 B)]



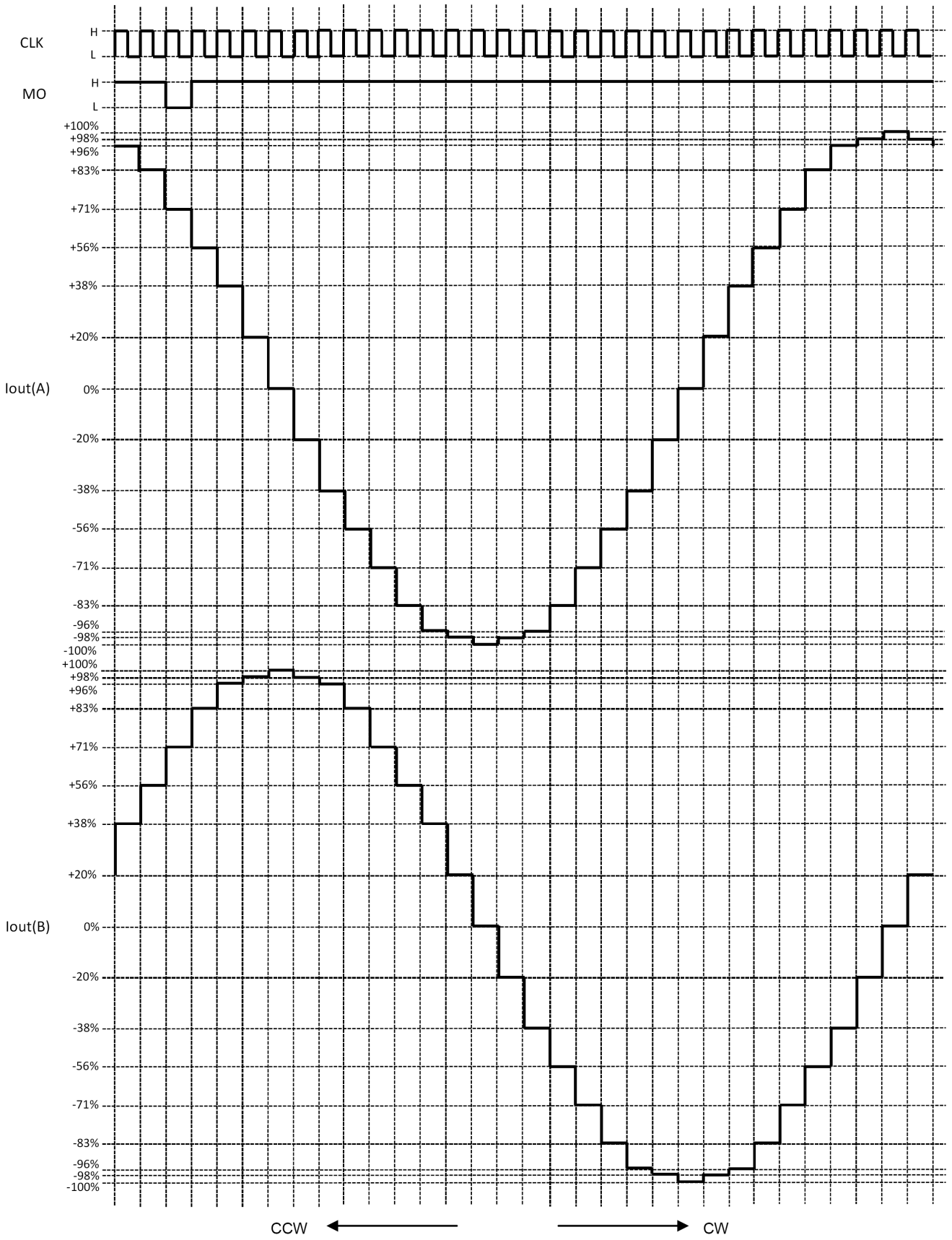
[四分之一步分辨率]



该时序图中所示的 MO 输出，是 MO 引脚被上拉时的情形。

出于解释目的，可能简化时序图。

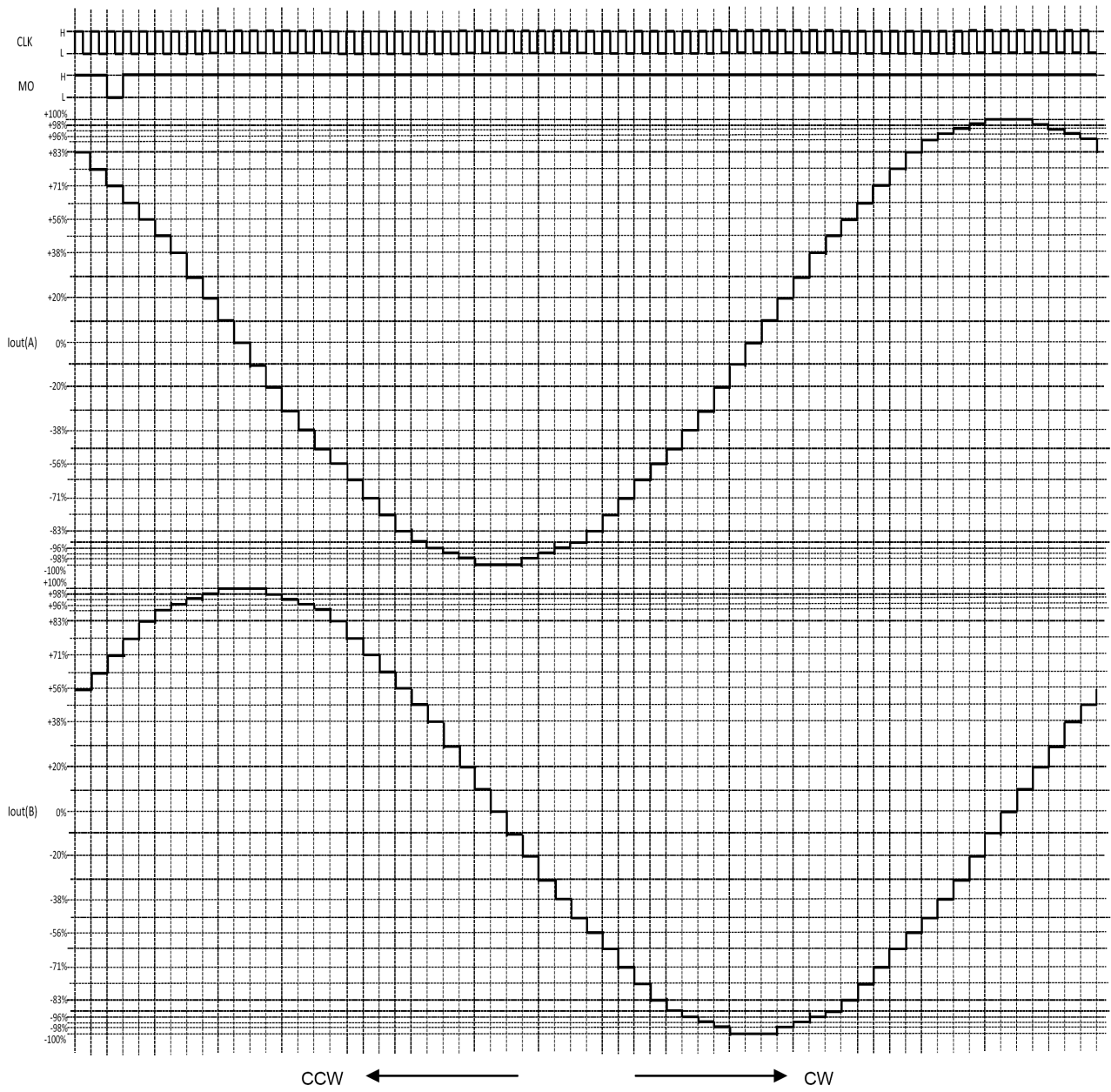
[1/8 步分辨率]



该时序图中所示的 MO 输出，是 MO 引脚被上拉时的情形。

出于解释目的，可能简化时序图。

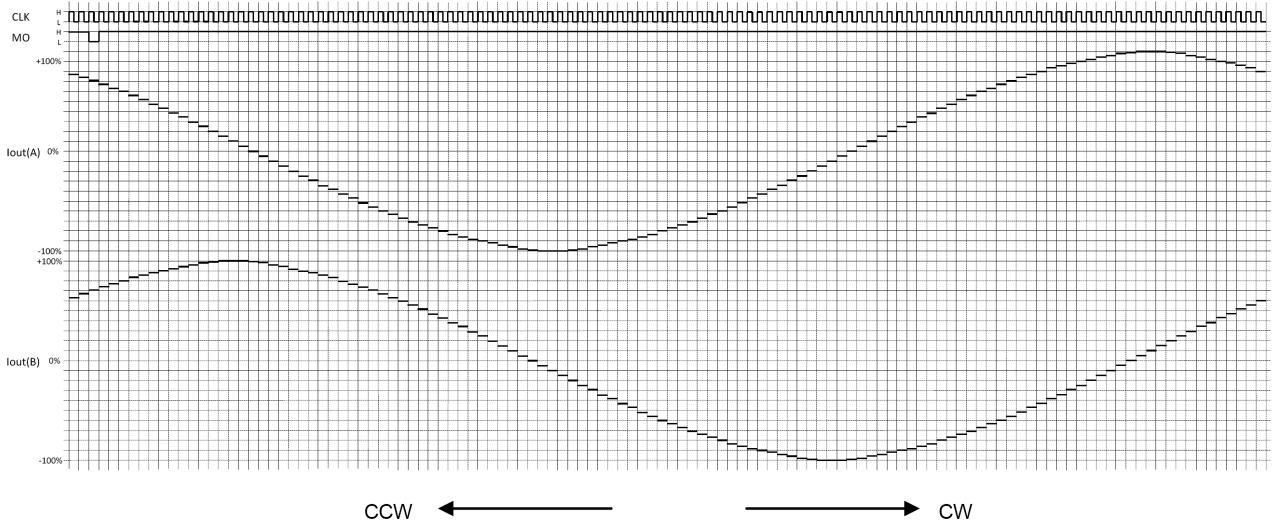
[1/16 步分辨率]



该时序图中所示的 MO 输出，是 MO 引脚被上拉时的情形。

出于解释目的，可能简化时序图。

[1/32 步分辨率]



该时序图中所示的 MO 输出，是 MO 引脚被上拉时的情形。

出于解释目的，可能简化时序图。

步设置与电流百分比

电流[%]	全步	半步(A)	半步(B)	四分之一步	1/8 步	1/16	1/32
100%	○	○	○	○	○	○	○
99%						○	○
98%					○	○	○
97%						○	○
96%					○	○	○
94%							○
92%							○
90%						○	○
88%							○
86%							○
83%					○	○	○
80%							○
77%						○	○
74%							○
71%			○	○	○	○	○
67%							○
63%						○	○
60%							○
56%					○	○	○
52%							○
47%						○	○
43%							○
38%				○	○	○	○
34%							○
29%						○	○
25%							○
20%					○	○	○
15%							○
10%						○	○
5%							○
0%		○	○	○	○	○	○

5. RESET 功能

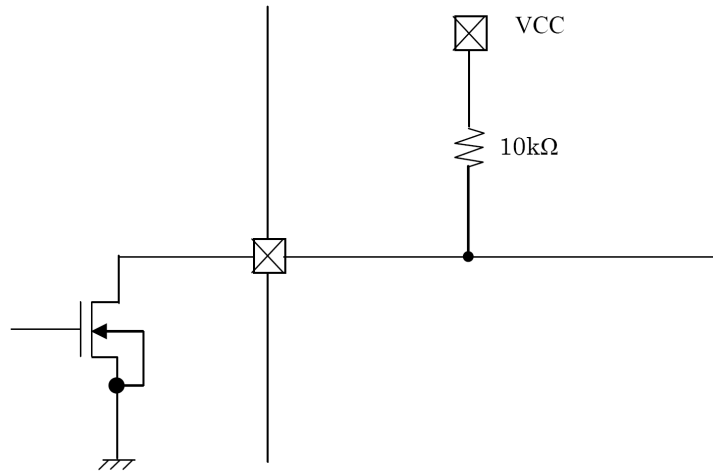
RESET 输入	功能
H	将电角设置为初始条件。
L	正常工作模式

各相的电流(在 RESET 已应用期间)如下表所述。此时，MO 将显示'L'。

步分辨率设置	Ach 电流设置	Bch 电流设置	默认电角
全步	100%	100%	45°
半步(类型(A))	100%	100%	45°
四分之一步	71%	71%	45°
半步(类型(B))	71%	71%	45°
1/8 步	71%	71%	45°
1/16 步	71%	71%	45°
1/32 步	71%	71%	45°

## 6. LO (错误检测信号) 输出功能

在应用过热关断(TSD)或过流关断(ISD)时，LO 电压将被切换为低(GND)电平。



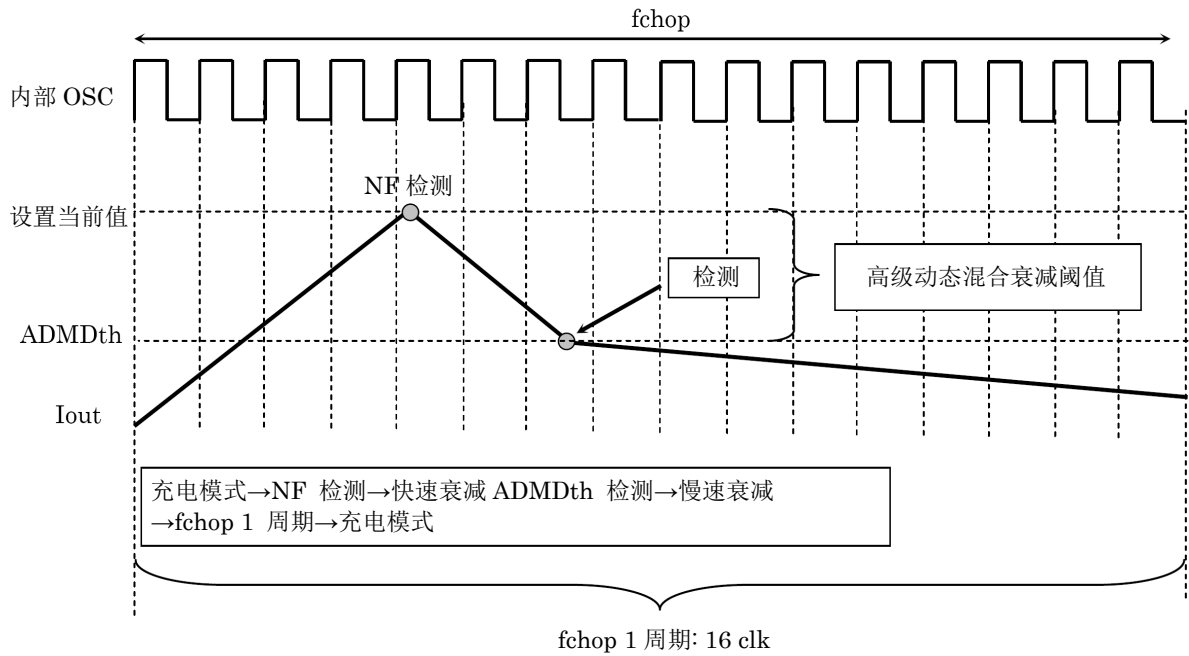
该 LO 为漏极输出引脚。LO 引脚需被上拉至 3.3 V / 5.0 V 电平才能实现正常功能。在常规运行期间，该 LO 引脚电平将保持为高(VCC 电平)在应用错误检测(TSD, ISD)时，LO 引脚将显示低(GND)电平。



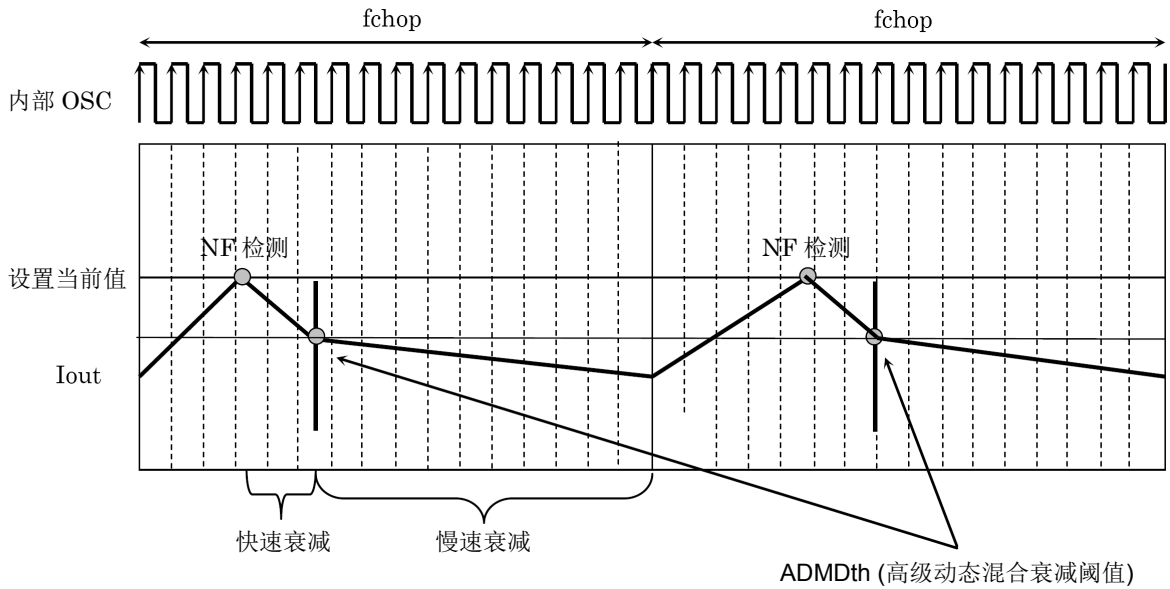
衰减功能

ADMD (高级动态混合衰减) 恒流控制

该高级动态混合衰减阈值可决定电流反馈控制期间的纹波电流电平，且为唯一值。



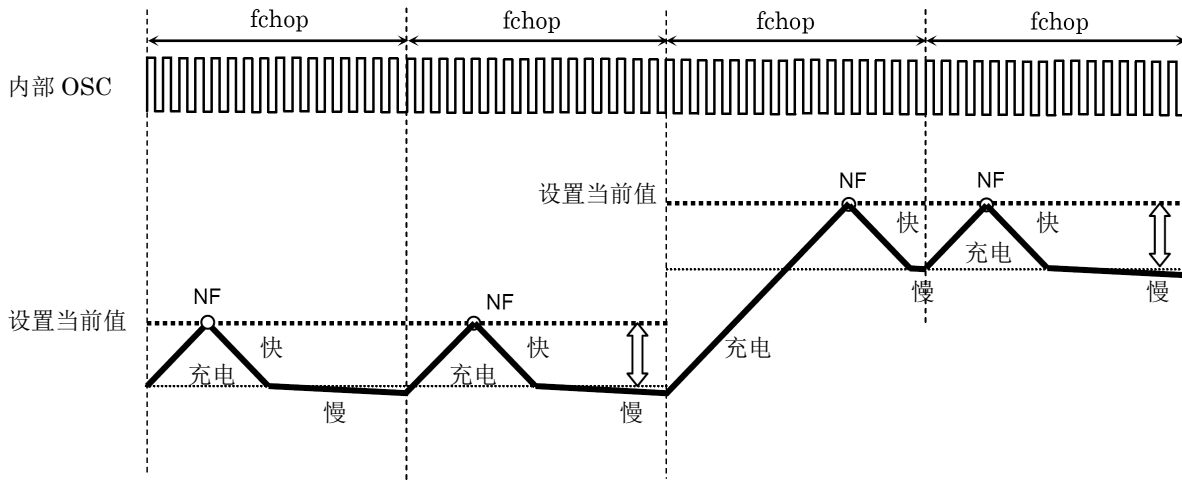
自动衰减模式电流波形



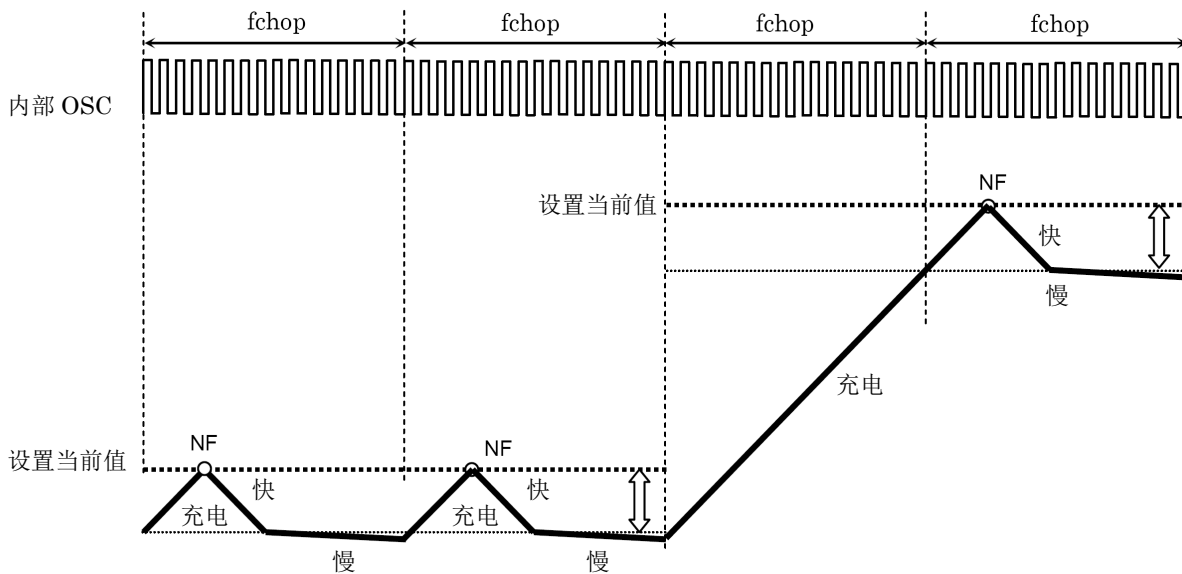
出于解释目的，可能简化时序图。

ADMD 电流波形

• 在下一电流步较大时:

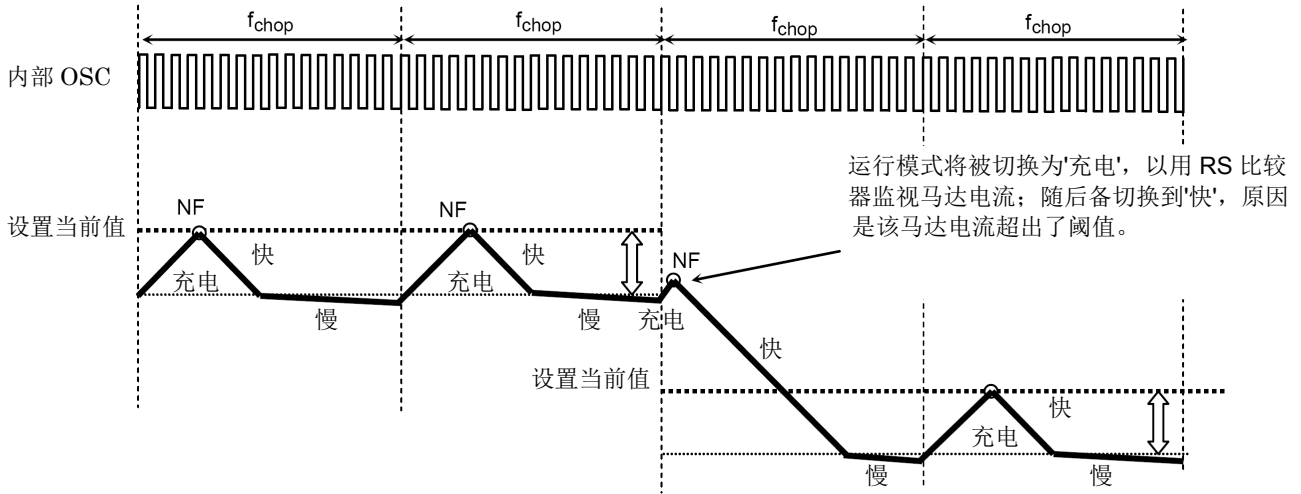


• 在充电周期超过 1 个 fchop 周期时:

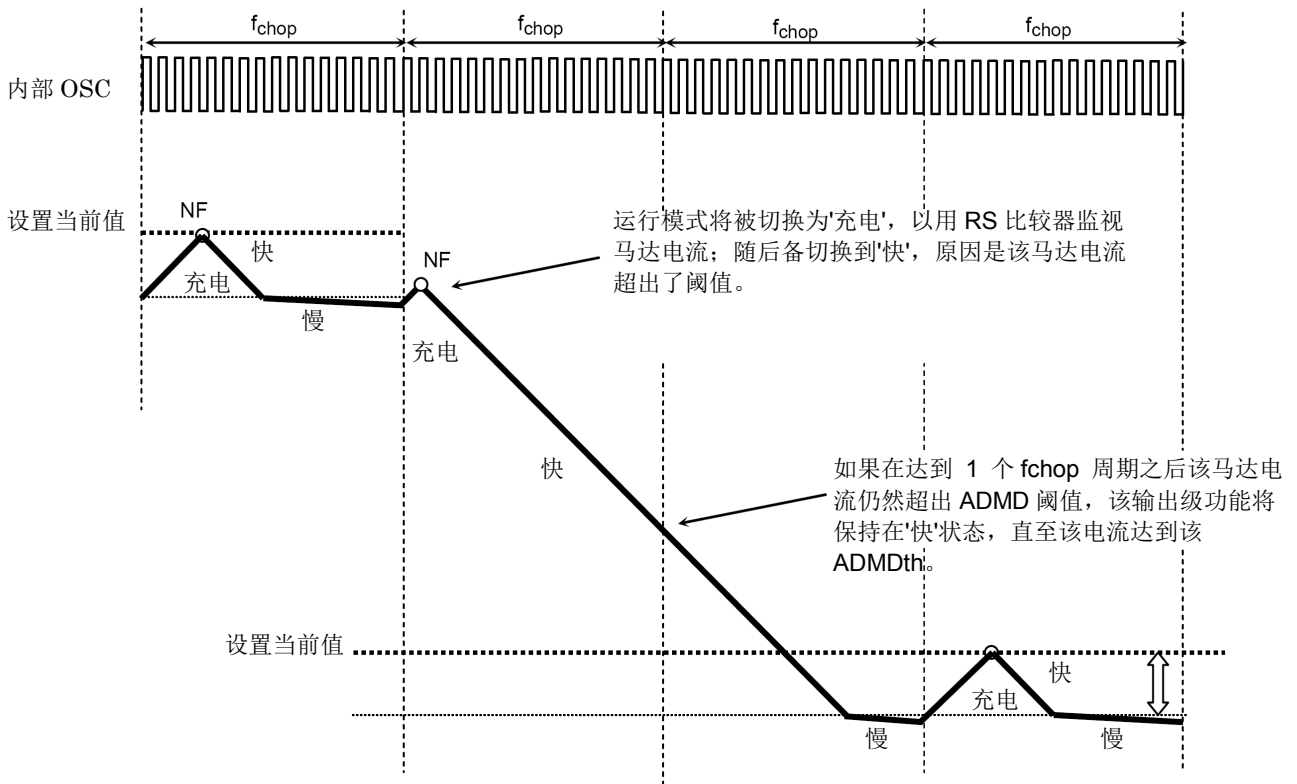


在充电周期长于 fchop 周期时，该充电周期会被延长，直至马达电流达到 NF 阈值一旦该电流达到下一个电流步，该序列随即转入衰减模式。

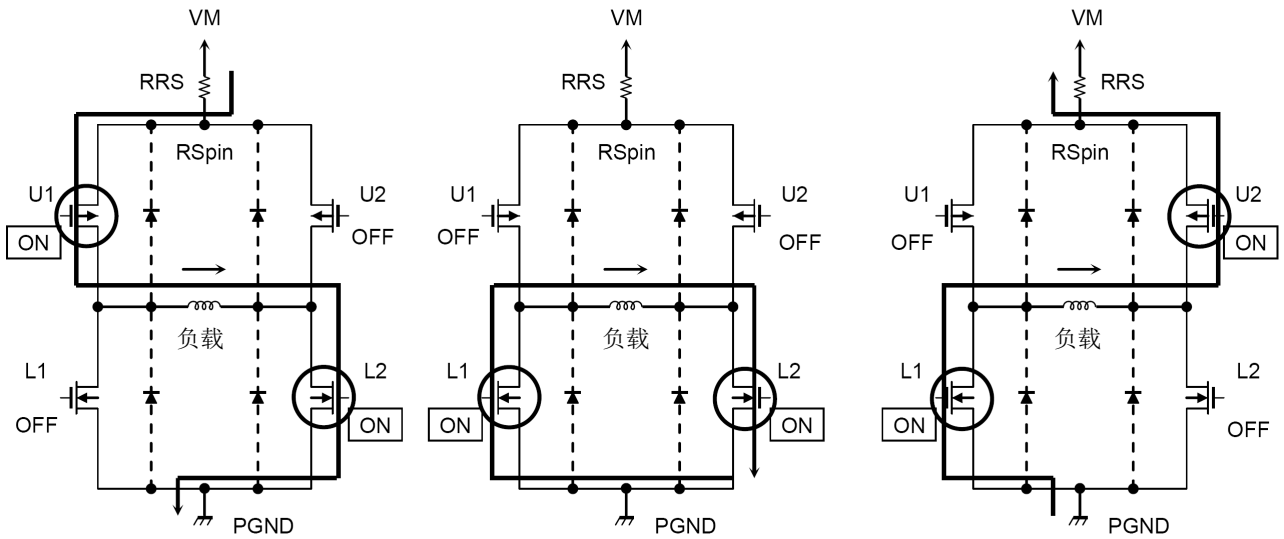
• 在下一电流步较小时:



• 在 Fast 连续通过 1 个 f\_chop 周期时(在 1 个 f\_chop 周期内, 马达电流未达到该 ADMD 阈值)



输出三极管功能模式



充电模式  
电流流入该马达线圈。

慢速模式  
电流围绕该马达线圈与该本装置周期。

快速模式  
该马达线圈的能量被反馈到该功率。

输出三极管的功能

MODE	U1	U2	L1	L2
充电	ON	OFF	OFF	ON
慢	OFF	OFF	ON	ON
快	OFF	ON	ON	OFF

注：上表给出了电流按上图箭头所示方向流动时的示例如果电流方向相反，则请参看下表。

MODE	U1	U2	L1	L2
充电	OFF	ON	ON	OFF
慢	OFF	OFF	ON	ON
快	ON	OFF	OFF	ON

该 IC 可通过上列的 3 种模式，将马达电流控制在恒定状态。

出于解释目的，可能简化等效电路图或忽略其中的一部分。

## 预定输出电流的计算

对于 PWM 恒流控制，该 IC 可使用该 OSCM 振荡器所生成的一个时钟。

可通过该电流检测电阻(RS)与基准电压(Vref)，设置峰值输出电流(设置当前值)，如以下所述：

$$I_{out}(\text{最大值}) = V_{ref}(\text{增益}) \times \frac{V_{ref} (V)}{R_{RS} (\Omega)}$$

Vref(增益): Vref 衰减率为 1 / 5.0 (典型值)

例如：如果是 100% 设置

在 Vref = 3.0 V, Torque=100%, RS= 0.51 Ω 时，马达恒流(设置当前值)的计算方式如下：

$$I_{out} = 3.0 V / 5.0 / 0.51 \Omega = 1.18 A$$

## OSCM 振荡频率(斩波基准频率)的计算

通过以下表达式，可计算出 OSCM 振荡频率(fOSCM)与斩波频率(fchop)的近似值。

$$f_{OSCM} = 1 / [0.56 \times \{C \times (R1 + 500)\}]$$

.....C, R1:OSCM 的外部部件(C = 270 pF, R1 = 5.1 kΩ => 约 fOSCM = 1.12 MHz(典型值))

$$f_{chop} = f_{OSCM} / 16$$

.....fOSCM=1.12 MHz => fchop =约 70 kHz

如果斩波频率增大，则电流波纹将变小，波状再现性将得到改善不过，IC 内部栅极损耗会有所上升，热量会变大。

通过降低斩波频率，有望减少热量。不过，电流波纹可能会变大其标准值约为 70 kHz。建议在 50 ~ 100 kHz 的范围内进行设定。

## 绝对最大额定值 (Ta = 25 °C)

特性	符号	额定值	单位	备注	
马达电源	VM	50	V	-	
马达输出电压	Vout	50	V	-	
马达输出电流	Iout	2.0	A	(注 1)	
内部逻辑电源	VCC	6.0	V	当外部应用时	
逻辑输入电压	VIN(H)	6.0	V	-	
	VIN(L)	-0.4	V	-	
MO 输出电压	VMO	6.0	V	-	
LO 输出电压	VLO	6.0	V	-	
MO 流入电流	IMO	30	mA	-	
LO 流入电流	ILO	30	mA	-	
功耗	WQFN48	PD	1.3	W	(注 2)
工作温度	TOPR	-20 ~ 85	°C	-	
贮存温度	TSTG	-55 ~ 150	°C	-	
接点温度	Tj(max)	150	°C	-	

注 1: 此时的最大电流值, 通常应为热功率标准所规定绝对最大额定值的 70% 或以该最大输出电流可能因温度原因而受到更进一步的限制, 具体情况视环境温度与板上条件而定。

注 2: 单个装置 (Ta = 25 °C)

在 Ta 超过 25 °C 时, 需按 10.4 mW / °C 降低额定值。

Ta: 环境温度

Topr: IC 处于激活的环境温度

Tj: 处于激活的接点温度最大接点温度受到过热关断(TSD)电路的限制为了使最大接点温度 Tj(max)不超过 120 °C, 建议将最大电流保持在某一水平以下。

## 注意) 绝对最大额定值

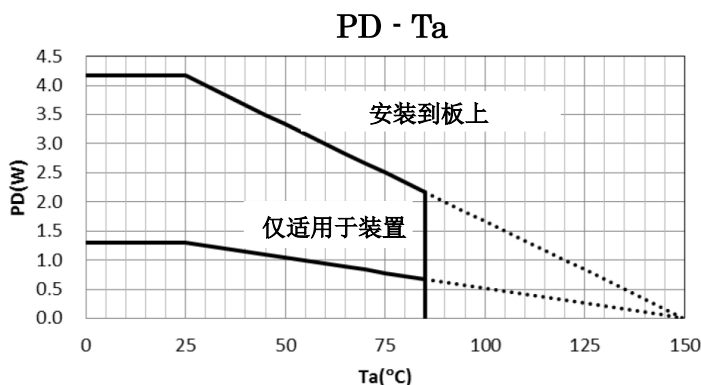
半导体装置绝对最大额定值为一套在任何时候都不得超过的额定值。严禁超过这些额定值。

否则会造成装置击穿, 损坏或退化, 并因爆炸或燃烧而使人受伤。在任何情况下, 都不应超过绝对最大额定值中任何一个参数值。

TB67S269FTG 不具备过电压检测电路。因此, 若施加的电压超过装置的最大额定电压, 装置就会损坏。

必须始终遵照包括电源电压在内的所有额定电压。也应参考后续描述的其他注意事项。

## (供参考) PD-Ta 曲线图



板条件

4 层环氧玻璃板

铜厚度: 1 层和 44 层: 55mm, 2 层和 3 层: 35 mm

板规格: 100 mm x 110 mm x 1.6 mm

## 工作范围 (Ta= -20 ~ 85 °C)

特性	符号	最小值	典型值	最大值	单位	备注
马达电源	VM	10	24	47	V	-
马达输出电流	Iout	-	1.4	2.0	A	(注 1)
逻辑输入电压	VIN(H)	2.0	-	5.5	V	逻辑输入高电平
	VIN(L)	0	-	0.8	V	逻辑输入低电平
MO 输出引脚电压	VMO	-	3.3	5.0	V	-
LO 输出引脚电压	VLO	-	3.3	5.0	V	-
时钟输入频率	fCLK	-	-	100	kHz	-
斩波频率	fchop(range)	40	70	150	kHz	-
Vref 输入电压	Vref	GND	2.0	3.6	V	-

注 1: 实际使用时的最大电流, 可能受到运行条件(激励模式, 运行时间等), 环境温度以及散热条件(板上条件等)等运行环境的限制。

## 电气特性 1 (Ta = 25 °C, VM = 24 V, 除非另有规定)

特性		符号	测试条件	最小值	典型值	最大值	单位
逻辑输入电压	高	VIN(H)	逻辑输入(注)	2.0	-	5.5	V
	低	VIN(L)	逻辑输入(注)	0	-	0.8	V
逻辑输入滞后电压		VIN(HYS)	逻辑输入(注)	100	-	300	mV
逻辑输入电流	高	IIN(H)	VIN(H)=3.3 V	-	33	-	μA
	低	IIN(L)	VIN(L)=0 V	-	-	1	μA
MO 输出引脚电压	低	VOL(MO)	IOL= 24 mA 输出=低	-	0.2	0.5	V
LO 输出引脚电压	低	VOL(LO)	IOL= 24 mA 输出=低	-	0.2	0.5	V
功耗		IM1	输出引脚 = 开路, 备用模式	-	2	3	mA
		IM2	输出引脚=开路 待机解除 ENABLE=低	-	3	5	mA
		IM3	输出引脚=开路 全步分辨率	-	5	7	mA
输出泄漏电流	高侧	IOH	VRS=VM=50 V, Vout=0 V	-	-	1	μA
	低侧	IOL	VRS=VM=Vout=50 V	1	-	-	μA
马达电流通道差		ΔIout1	通道之间的电流差分	-5	0	5	%
马达电流整定值精度		ΔIout2	Iout=1.5 A	-5	0	5	%
RS 引脚电流		IRS	VRS=VM=24 V	0	-	10	μA
马达出力导通电阻 (高侧+低侧)		Ron(H+L)	Tj=25°C, 正向 (高侧+低侧)	-	0.8	0.9	Ω

注: VIN (H)被定义为可在受试引脚从 0 V 逐渐上升时导致输出(OUTA, OUTB)改变的 VIN 电压。VIN (L)被定义为可在该引脚逐渐从 5 V 下降时导致输出(OUTA, OUTB)改变的 VIN 电压。VIN (H)与 VIN (L)之间的差值即为 VIN (HYS)。

注: 如在 VM 电源未被断言期间将该逻辑信号用于该装置, 则本装置不会工作(设计如此), 但为确保安全使用, 请在 VM 电源已被断言, 且 VM 电压达到正确工作范围之后, 再应用该逻辑信号。

电气规格 2 (Ta = 25 °C, VM = 24 V, 除非另有规定)

特性	符号	测试条件	最小值	典型值	最大值	单位
Vref 输入电流	Iref	Vref= 2.0 V	-	0	1	μA
VCC 电压	VCC	ICC=5.0 mA	4.75	5.0	5.25	V
VCC 电流	ICC	VCC=5.0 V	-	2.5	5	mA
Vref 增益率	Vref(gain)	Vref = 2.0 V	1/5.2	1/5.0	1/4.8	—
过热关断(TSD)阈(注 1)	TJTSD	—	145	160	175	°C
VM 恢复电压	VMR	—	7.0	8.0	9.0	V
过电流检测(ISD)阈(注 2)	ISD	—	2.1	3.0	4.0	A

### 注 1: 关于 TSD

装置的接点温度达到该过热关断阈值时, TSD 电路即被触发; 内部复位电路随即关断各输出三极管为了避免误检测, 噪声抑制消隐时间内置。一旦该 TSD 电路被触发, 即可将该装置设置为待机模式, 然后通过再接通 VM 电源, 或将 DMODE 引脚设置为待机模式, 来进行清除。TSD 电路是一种用于检测热错误的备份功能, 因此不建议过分使用。

### 注 2: 关于 ISD

当输出电流达到阈时, 就会触发 ISD 电路, 然后内部复位电路关闭输出晶体管。一旦 ISD 电路被触发, 该装置即保持输出关断, 直至上电复位(POR)被再断言, 或该装置被通过 DMODE 引脚设置为备用模式。为了实现故障安全, 请插入熔断丝, 避免二次故障。

## 反电动势

当马达正转动时, 功率会反馈给电源。此时, 由于马达反电动势的影响, 马达电流会回流到电源。如果电源无足够的容量, 装置电源及输出引脚的电压会超过额定电压。马达反电动势的大小随使用条件及马达特性而不同。必须充分验证的是, 不存在 TB62214AFG/AFTG 或其它部件将因马达反电动势而受损或失灵的任何风险。

## 过流关断(ISD), 过热关断(TSD)注意事项

ISD 和 TSD 电路仅针对输出短路等异常情况提供临时保护, 它们并不能保证集成电路完全安全。

若在规定的工作范围外使用装置, 这些电路可能不会正常工作, 并且装置可能会因输出短路而损坏。

ISD 电路仅针对输出短路提供临时保护。若这种状况持续时间太长, 装置可能会因过载而损坏。必须立即使用外部硬件将过流状况消除。

## IC 安装

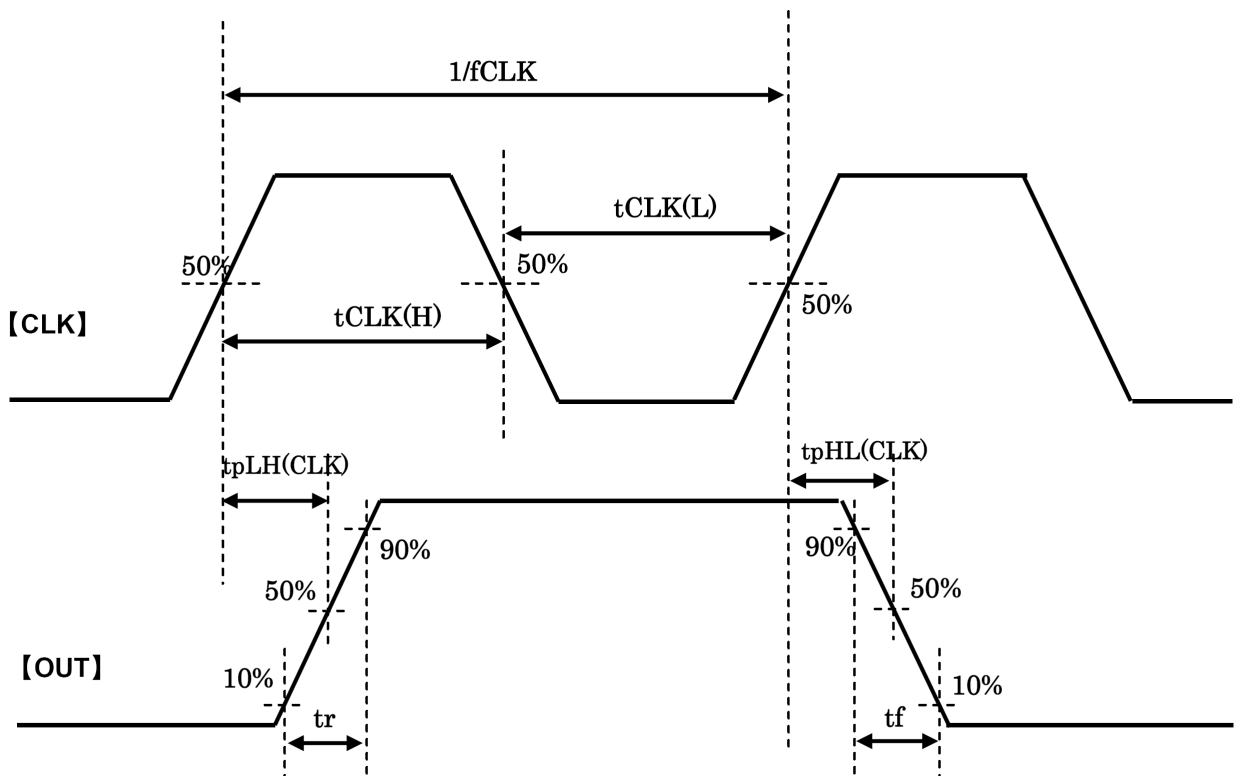
严禁装置插入错误或插错方向, 否则会造成装置击穿, 损坏, 变坏。



**AC 电气规格 (Ta = 25 °C, VM = 24 V, 6.8 mH/5.7 Ω)**

特性	符号	测试条件	最小值	典型值	最大值	单位
CLK 输入内部滤波器的最小高宽度	tCLK(H)	CLK(H)最小脉冲宽度	300	-	-	ns
CLK 输入内部滤波器的最小低宽度	tCLK(L)	CLK(L)最小脉冲宽度	250	-	-	ns
输出三极管转换比	tr	-	30	80	130	ns
	tf	-	40	90	140	ns
	tpLH(CLK)	CLK-输出	-	1000	-	ns
	tpHL(CLK)	CLK-输出	-	1500	-	ns
模拟噪声消隐时间	AtBLK	VM=24 V, Iout=1.5 A 模拟 tblank	250	400	550	ns
振荡器频率精度	ΔfOSCM	COSC=270 pF, ROSC=5.1 kΩ	-15	-	+15	%
振荡器基准频率	fOSCM	COSC= 270 pF, ROSC=5.1 kΩ	952	1120	1288	kHz
斩波频率	fchop	输出: 活动激活(Iout = 1.5 A), fOSC = 1120 kHz	-	70	-	kHz

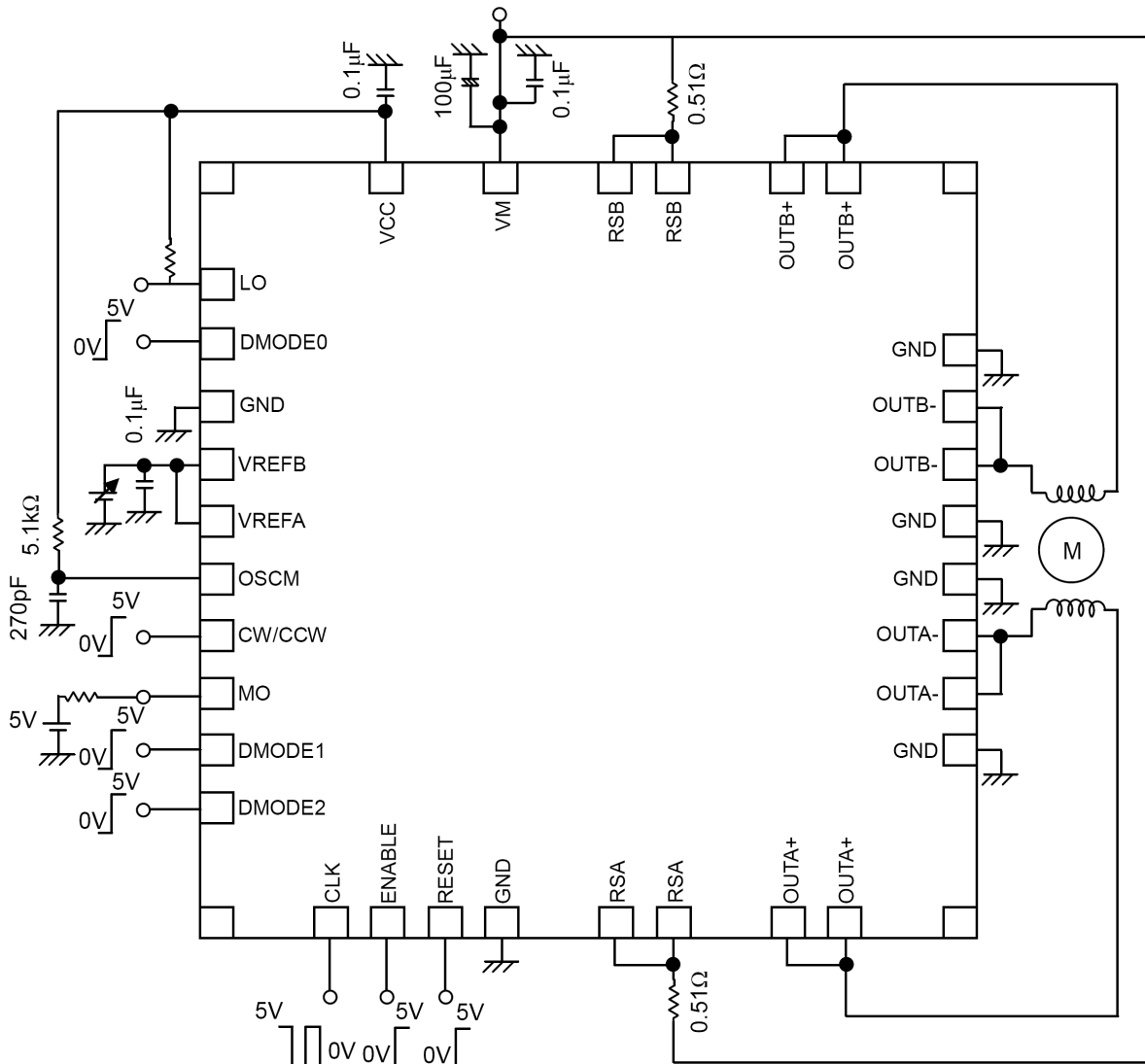
**AC 电气规格(Ta = 25 °C, VM = 24 V, 6.8 mH/5.7)**



出于解释目的，可能简化时序图。

应用电路示例

下图所示数值为典型值。有关输入条件，见"工作范围"。



注：必要时建议增加电容器。GND 线必须尽量变成一点。

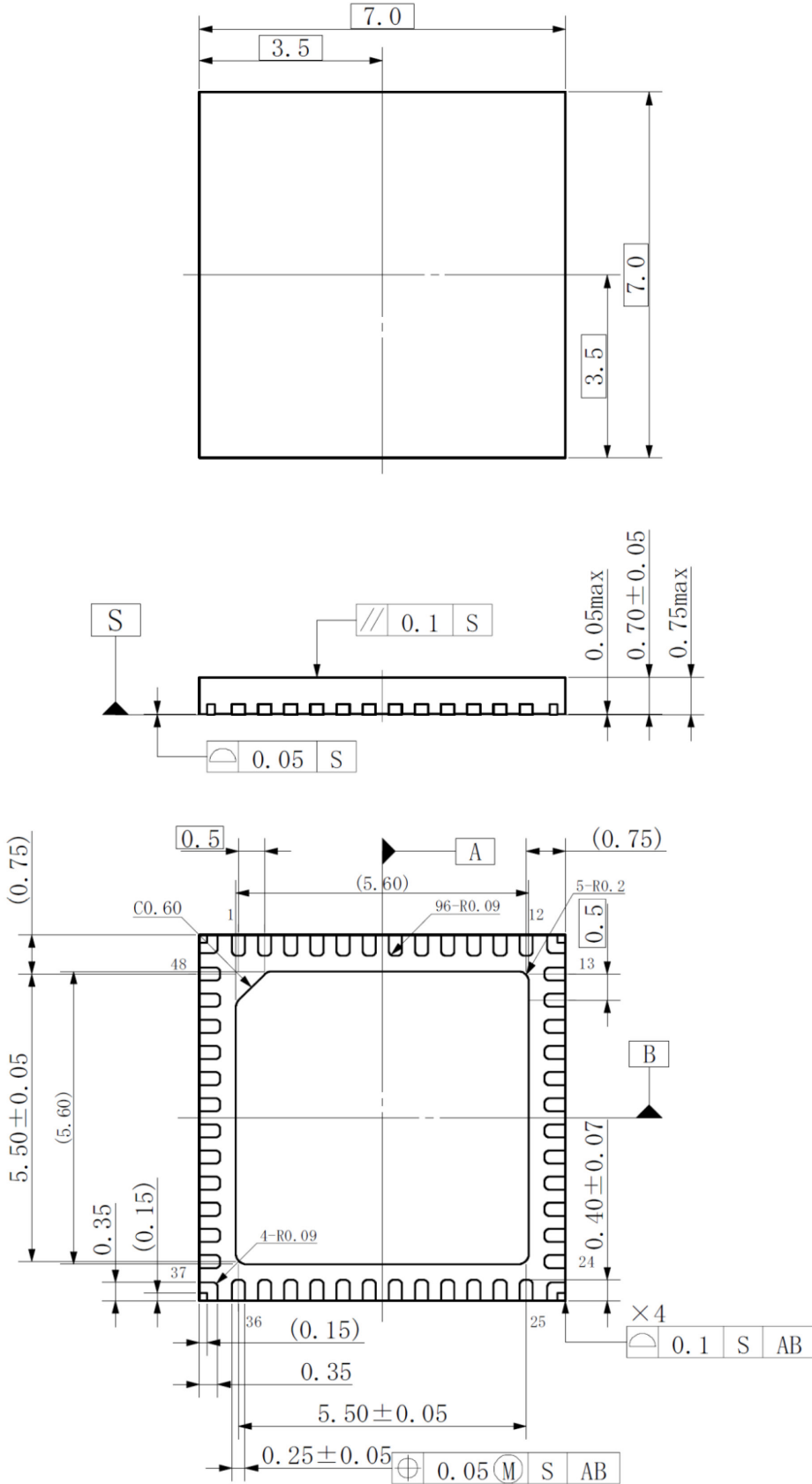
应用电路示例仅供参考，在大规模生产设计前应进行充分评估。

此外，不允许使用其工业产权。

封装尺寸

(单位: mm)

P-WQFN48-0707-0.50-003



重量 0.10 g(典型值)

## 内容备注

### 方块图

出于解释目的，可能忽略或简化部分方块图，电路或常数。

### 等效电路

出于解释目的，可能简化等效电路图或忽略其中的一部分。

### 时序图

出于解释目的，可能简化时序图。

### 应用回路

本文件所示应用电路仅供参考。在大规范生产设计阶段，必须进行全面评估。东芝不因提供这些应用电路示例而授予任何工业产权许可。

### 测试回路

测试回路中的部件仅用于获取及确认装置特性。不保证这些部件和电路能防止在应用设备中发生故障或失效。

## IC 使用注意事项

### IC 处理注意事项

- (1) 半导体装置绝对最大额定值是一套在任何时候都不得超过的额定值。严禁超过这些额定值。否则会造成装置击穿，损坏或退化，并因爆炸或燃烧而使人受伤。
- (2) 使用适当的电源保险丝，以确保在发生过电流和/或 IC 故障时大电流不会连续流入当在超过绝对最大额定值的条件下使用,接线路径不对,或者在接线或负载处产生异常脉冲噪声而造成大电流持续通过时, IC 会被完全击穿,并导致烟雾或起火。为了尽量减小击穿时大电流流过的影响,必须进行适当的设置,例如保险丝容量,熔断时间及插入电路的位置。
- (3) 若您的设计包括马达线圈等有感负荷,则应在设计中包含保护电路,防止上电时涌流产生的电流或者断电时反电动势产生的负电流造成装置故障或击穿。进而造成伤害,烟雾或起火。应使用带 IC 的具有内置保护功能的稳定电源。若电源不稳定,保护功能可能不工作而造成集成电路击穿,进而造成伤害,烟雾或起火。
- (4) 严禁装置插错方向或插入错误。保证电源的正负极端子接线正确。否则电流消耗或功耗会超过绝对最大额定值而造成装置击穿,损坏或变坏,并因爆炸或燃烧而使人受伤。此外,严禁使用插错方向或插入错误的任何装置,哪怕对其施加电流只有一次。
- (5) 小心选择外部部件(例如输入和负反馈电容器)和负载部件(例如扬声器),例如功率放大器和调压器。若输入或负反馈电容器等等发生大量漏电, IC 输出的直流电压就会增加。若该输出电压连接到低输入耐压的扬声器时,过流或 IC 故障会造成烟雾或起火。(过流会造成 IC 本身产生烟雾或起火。)当使用将输出直流电压直接输入扬声器的桥接式负载 (BTL) 连接类 IC 时应特别注意。

## IC 处理记住要点

### 过流检测电路

过流检测电路(简称限流电路)不一定能在所有情况下对 IC 进行保护。若过流检测电路在过流下工作,应立即消除过流状态。超过绝对最大额定值可能导致过流检测电路运行错误,也可在运行之前发生 IC 击穿现象,具体情况视使用方法与使用条件而定此外,视使用方法及使用条件而定,若在工作后过电流继续长时间流过,IC 会发热而造成击穿。

### 过热关断电路

过热关断电路不一定能在所有情况下对 IC 进行保护。若过热关断电路在超温下工作,应立即消除发热状况。视使用方法及使用条件而定,超过绝对最大额定值会造成过热关断电路不能正常工作或者造成 IC 在工作前击穿。

### 散热设计

在使用大电流 IC 时(例如,功率放大器,调节器或驱动器),请设计适当的散热装置,保证在任何时间和情况下不会超过规定的接点温度(TJ)。这些 IC 甚至在正常使用时会发热。对于集成电路散热不足的设计,会造成 IC 特性变差或击穿。此外,在设计装置时,请考虑 IC 散热对外围部件的影响。

### 反电动势

当马达突然反转,停止或放慢时,由于反电动势的影响,电流会回流到马达电源若电源的电流吸收能力小,装置的马达电源和输出引脚就会存在超过绝对最大额定值的风险。为了避免出现这种问题,在系统设计中应考虑反电动势的影响。

## RESTRICTIONS ON PRODUCT USE

- Toshiba Corporation, and its subsidiaries and affiliates (collectively "TOSHIBA"), reserve the right to make changes to the information in this document, and related hardware, software and systems (collectively "Product") without notice.
- This document and any information herein may not be reproduced without prior written permission from TOSHIBA. Even with TOSHIBA's written permission, reproduction is permissible only if reproduction is without alteration/omission.
- Though TOSHIBA works continually to improve Product's quality and reliability, Product can malfunction or fail. Customers are responsible for complying with safety standards and for providing adequate designs and safeguards for their hardware, software and systems which minimize risk and avoid situations in which a malfunction or failure of Product could cause loss of human life, bodily injury or damage to property, including data loss or corruption. Before customers use the Product, create designs including the Product, or incorporate the Product into their own applications, customers must also refer to and comply with (a) the latest versions of all relevant TOSHIBA information, including without limitation, this document, the specifications, the data sheets and application notes for Product and the precautions and conditions set forth in the "TOSHIBA Semiconductor Reliability Handbook" and (b) the instructions for the application with which the Product will be used with or for. Customers are solely responsible for all aspects of their own product design or applications, including but not limited to (a) determining the appropriateness of the use of this Product in such design or applications; (b) evaluating and determining the applicability of any information contained in this document, or in charts, diagrams, programs, algorithms, sample application circuits, or any other referenced documents; and (c) validating all operating parameters for such designs and applications. **TOSHIBA ASSUMES NO LIABILITY FOR CUSTOMERS' PRODUCT DESIGN OR APPLICATIONS.**
- **PRODUCT IS NEITHER INTENDED NOR WARRANTED FOR USE IN EQUIPMENTS OR SYSTEMS THAT REQUIRE EXTRAORDINARILY HIGH LEVELS OF QUALITY AND/OR RELIABILITY, AND/OR A MALFUNCTION OR FAILURE OF WHICH MAY CAUSE LOSS OF HUMAN LIFE, BODILY INJURY, SERIOUS PROPERTY DAMAGE AND/OR SERIOUS PUBLIC IMPACT ("UNINTENDED USE").** Except for specific applications as expressly stated in this document, Unintended Use includes, without limitation, equipment used in nuclear facilities, equipment used in the aerospace industry, medical equipment, equipment used for automobiles, trains, ships and other transportation, traffic signaling equipment, equipment used to control combustions or explosions, safety devices, elevators and escalators, devices related to electric power, and equipment used in finance-related fields. **IF YOU USE PRODUCT FOR UNINTENDED USE, TOSHIBA ASSUMES NO LIABILITY FOR PRODUCT.** For details, please contact your TOSHIBA sales representative.
- Do not disassemble, analyze, reverse-engineer, alter, modify, translate or copy Product, whether in whole or in part.
- Product shall not be used for or incorporated into any products or systems whose manufacture, use, or sale is prohibited under any applicable laws or regulations.
- The information contained herein is presented only as guidance for Product use. No responsibility is assumed by TOSHIBA for any infringement of patents or any other intellectual property rights of third parties that may result from the use of Product. No license to any intellectual property right is granted by this document, whether express or implied, by estoppel or otherwise.
- **ABSENT A WRITTEN SIGNED AGREEMENT, EXCEPT AS PROVIDED IN THE RELEVANT TERMS AND CONDITIONS OF SALE FOR PRODUCT, AND TO THE MAXIMUM EXTENT ALLOWABLE BY LAW, TOSHIBA (1) ASSUMES NO LIABILITY WHATSOEVER, INCLUDING WITHOUT LIMITATION, INDIRECT, CONSEQUENTIAL, SPECIAL, OR INCIDENTAL DAMAGES OR LOSS, INCLUDING WITHOUT LIMITATION, LOSS OF PROFITS, LOSS OF OPPORTUNITIES, BUSINESS INTERRUPTION AND LOSS OF DATA, AND (2) DISCLAIMS ANY AND ALL EXPRESS OR IMPLIED WARRANTIES AND CONDITIONS RELATED TO SALE, USE OF PRODUCT, OR INFORMATION, INCLUDING WARRANTIES OR CONDITIONS OF MERCHANTABILITY, FITNESS FOR A PARTICULAR PURPOSE, ACCURACY OF INFORMATION, OR NONINFRINGEMENT.**
- Do not use or otherwise make available Product or related software or technology for any military purposes, including without limitation, for the design, development, use, stockpiling or manufacturing of nuclear, chemical, or biological weapons or missile technology products (mass destruction weapons). Product and related software and technology may be controlled under the applicable export laws and regulations including, without limitation, the Japanese Foreign Exchange and Foreign Trade Law and the U.S. Export Administration Regulations. Export and re-export of Product or related software or technology are strictly prohibited except in compliance with all applicable export laws and regulations.
- Please contact your TOSHIBA sales representative for details as to environmental matters such as the RoHS compatibility of Product. Please use Product in compliance with all applicable laws and regulations that regulate the inclusion or use of controlled substances, including without limitation, the EU RoHS Directive. **TOSHIBA ASSUMES NO LIABILITY FOR DAMAGES OR LOSSES OCCURRING AS A RESULT OF NONCOMPLIANCE WITH APPLICABLE LAWS AND REGULATIONS.**