

東芝 CMOS 集積回路 シリコン モノリシック

TC78B006FNG TC78B006FTG

TC78B006AFNG TC78B006AFTG

TC78B006BFNG TC78B006BFTG

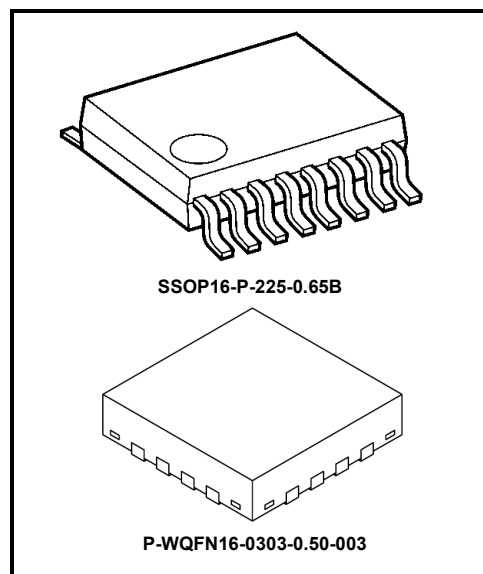
TC78B006CFNG TC78B006CFTG

ファンモータ用 単相全波ブリドライバ

TC78B006 シリーズは、ファンモータ用単相全波ブリドライバ IC です。

特 長

- 単相全波駆動方式
- モータ電源電圧： $V_M = 30V$ (動作範囲最大)
- スタンバイモード
- 出力 PWM 制御
- 発振回路内蔵
- ソフトスイッチング駆動
- ロック保護、自動復帰機能
- クイックスタート
- ソフトスタート
- レギュレータ回路内蔵
- 電流リミット機能
- サーマルシャットダウン内蔵
- TC78B006FNG: Direct PWM入力、回転数パルス信号出力、SSOP16
- TC78B006FTG: Direct PWM入力、回転数パルス信号出力、WQFN16
- TC78B006AFNG: Direct PWM入力、ロック検出信号出力、SSOP16
- TC78B006AFTG: Direct PWM入力、ロック検出信号出力、WQFN16
- TC78B006BFNG: アナログ電圧入力、回転数パルス信号出力、SSOP16
- TC78B006BFTG: アナログ電圧入力、回転数パルス信号出力、WQFN16
- TC78B006CFNG: アナログ電圧入力、ロック検出信号出力、SSOP16
- TC78B006CFTG: アナログ電圧入力、ロック検出信号出力、WQFN16



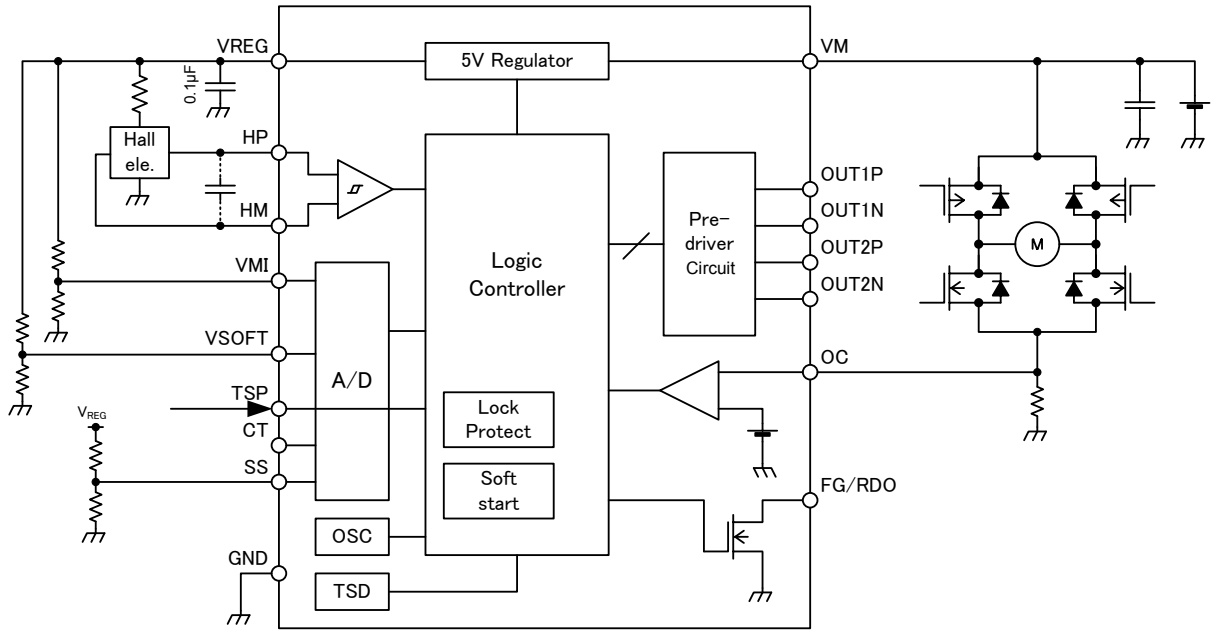
質量:

SSOP16-P-225-0.65B 0.07g (標準)

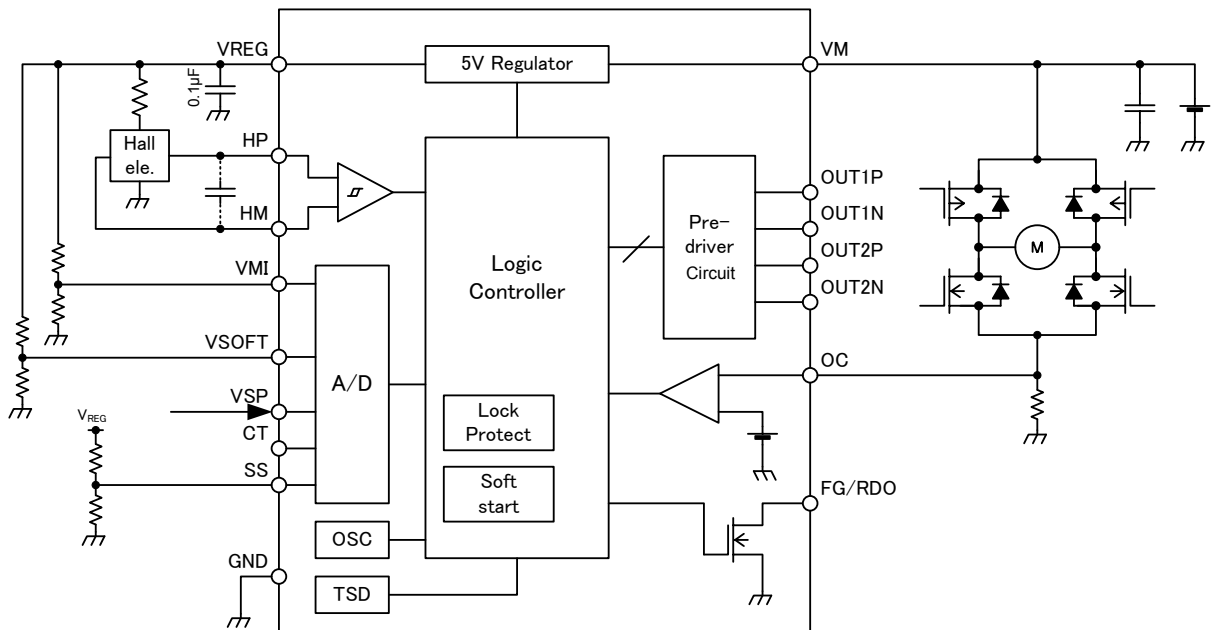
P-WQFN16-0303-0.50-003 0.02g (標準)

ブロック図 (応用回路例)

Direct PWM 入力(TSP) タイプ

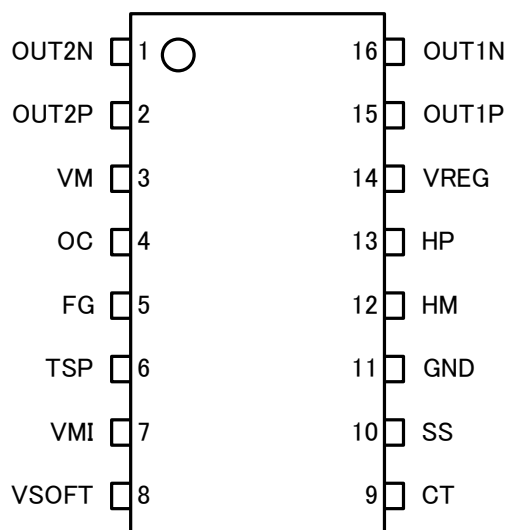


アナログ電圧入力(VSP) タイプ

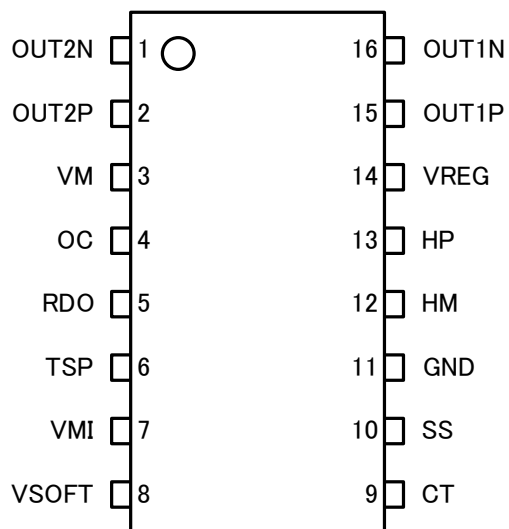


ピン配置図

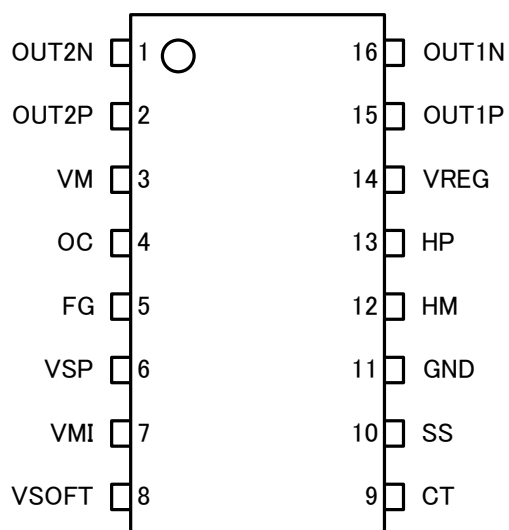
- FNG Direct PWM 入力(TSP 6pin)、回転数パルス信号出力(FG 5pin)



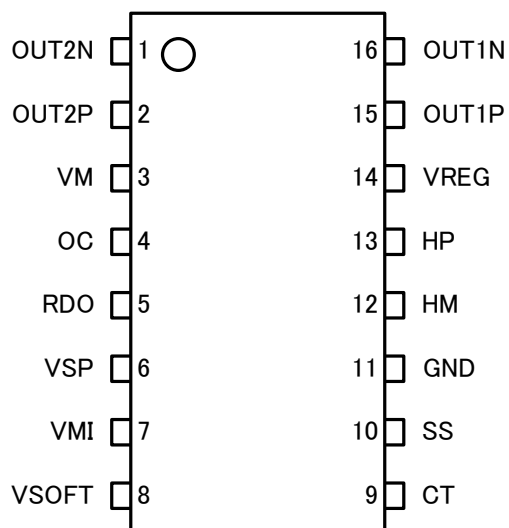
- AFNG Direct PWM 入力(TSP 6pin)、ロック検出信号出力(RDO 5pin)



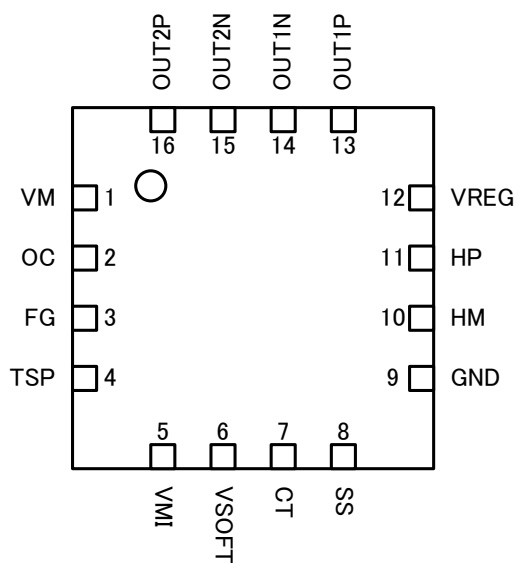
■ BFNG アナログ電圧入力(VSP 6pin)、回転数パルス信号出力(FG 5pin)



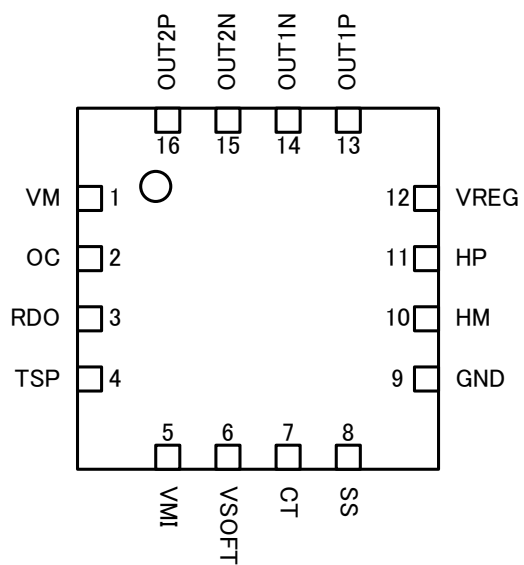
■ CFNG アナログ電圧入力(VSP 6pin)、ロック検出信号出力(RDO 5pin)



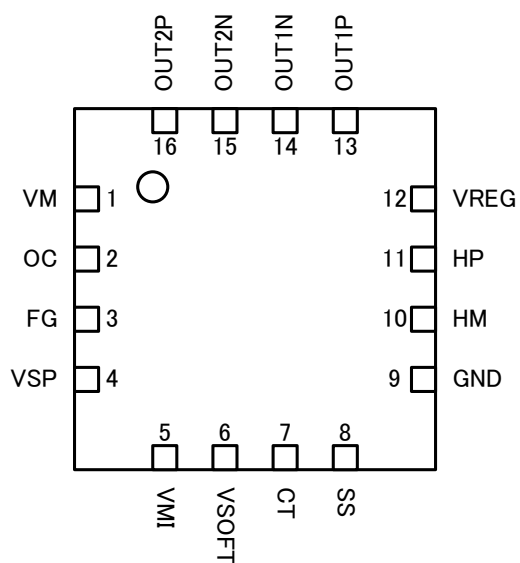
- FTG Direct PWM 入力(TSP 4pin)、回転数パルス信号出力(FG 3pin)



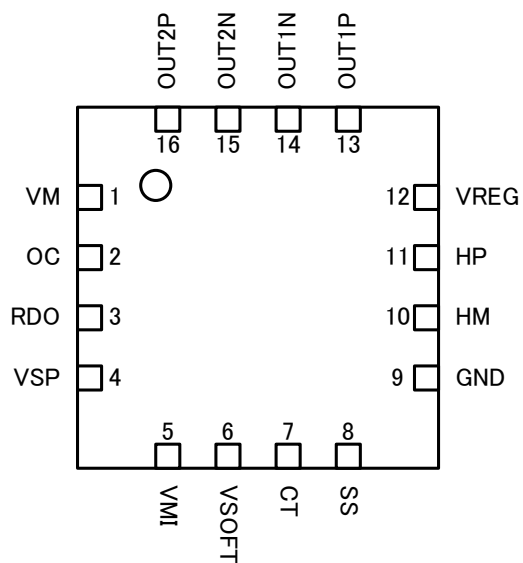
- AFTG Direct PWM 入力(TSP 4pin)、ロック検出信号出力(RDO 3pin)



■ BFTG アナログ電圧入力(VSP 4pin)、回転数パルス信号出力(FG 3pin)



■ CFTG アナログ電圧入力(VSP 4pin)、ロック検出信号出力(RDO 3pin)



端子説明

■ FNG/FTG Direct PWM 入力(TSP)、回転数パルス信号出力(FG) タイプ

端子番号		端子名	端子説明
FNG	FTG		
14	12	VREG	5V 基準電圧出力端子
13	11	HP	ホール信号入力端子+
12	10	HM	ホール信号入力端子-
3	1	VM	電源端子
11	9	GND	グラウンド接続端子
15	13	OUT1P	上側駆動出力 1 端子
16	14	OUT1N	下側駆動出力 1 端子
2	16	OUT2P	上側駆動出力 2 端子
1	15	OUT2N	下側駆動出力 2 端子
4	2	OC	電流リミット検出端子
5	3	FG	回転パルス信号出力端子
6	4	TSP	出力デューティ設定端子
7	5	VMI	最小出力デューティ設定端子
8	6	VSOFT	ソフトスイッチング調整端子
9	7	CT	ロック保護時間設定端子
10	8	SS	ソフトスタート時間設定端子

■ AFNG/AFTG Direct PWM 入力(TSP)、ロック検出信号出力(RDO) タイプ

端子番号		端子名	端子説明
AFNG	AFTG		
14	12	VREG	5V 基準電圧出力端子
13	11	HP	ホール信号入力端子+
12	10	HM	ホール信号入力端子-
3	1	VM	電源端子
11	9	GND	グラウンド接続端子
15	13	OUT1P	上側駆動出力 1 端子
16	14	OUT1N	下側駆動出力 1 端子
2	16	OUT2P	上側駆動出力 2 端子
1	15	OUT2N	下側駆動出力 2 端子
4	2	OC	電流リミット検出端子
5	3	RDO	ロック検出信号出力端子
6	4	TSP	出力デューティ設定端子
7	5	VMI	最小出力デューティ設定端子
8	6	VSOFT	ソフトスイッチング調整端子
9	7	CT	ロック保護時間設定端子
10	8	SS	ソフトスタート時間設定端子

■ BFNG/BFTG アナログ電圧入力(VSP)、回転数パルス信号出力(FG) タイプ

端子番号		端子名	端子説明
BFNG	BFTG		
14	12	VREG	5V 基準電圧出力端子
13	11	HP	ホール信号入力端子+
12	10	HM	ホール信号入力端子-
3	1	VM	電源端子
11	9	GND	グラウンド接続端子
15	13	OUT1P	上側駆動出力 1 端子
16	14	OUT1N	下側駆動出力 1 端子
2	16	OUT2P	上側駆動出力 2 端子
1	15	OUT2N	下側駆動出力 2 端子
4	2	OC	電流リミット検出端子
5	3	FG	回転パルス信号出力端子
6	4	VSP	出力デューティ設定端子
7	5	VMI	最小出力デューティ設定端子
8	6	VSOFT	ソフトスイッチング調整端子
9	7	CT	ロック保護時間設定端子
10	8	SS	ソフトスタート時間設定端子

■ CFNG/CFTG アナログ電圧入力(VSP)、ロック検出信号出力(RDO) タイプ

端子番号		端子名	端子説明
CFNG	CFTG		
14	12	VREG	5V 基準電圧出力端子
13	11	HP	ホール信号入力端子+
12	10	HM	ホール信号入力端子-
3	1	VM	電源端子
11	9	GND	グラウンド接続端子
15	13	OUT1P	上側駆動出力 1 端子
16	14	OUT1N	下側駆動出力 1 端子
2	16	OUT2P	上側駆動出力 2 端子
1	15	OUT2N	下側駆動出力 2 端子
4	2	OC	電流リミット検出端子
5	3	RDO	ロック検出信号出力端子
6	4	VSP	出力デューティ設定端子
7	5	VMI	最小出力デューティ設定端子
8	6	VSOFT	ソフトスイッチング調整端子
9	7	CT	ロック保護時間設定端子
10	8	SS	ソフトスタート時間設定端子

絶対最大定格 (Ta = 25°C)

項目		記号	定格	単位
電源電圧		V _M	40	V
		V _{REG}	6 (注 1)	
入力電圧	V _M , V _{SOFT} , CT, SS, OC HP, HM	V _{IN}	-0.3~6	V
	TSP, VSP		-0.3~40	
出力電圧	OUT1P, OUT2P, FG, RDO	V _{OUT}	40	V
	OUT1N, OUT2N		15 (注 2)	
出力電流	OUT1P, OUT2P	I _{OUT}	20	mA
	OUT1N, OUT2N		-20	
	V _{REG}		-10	
	FG, RDO		10	
最大許容損失		P _D	0.96 (注 3)	W
			2.5 (注 4)	
動作温度		T _{opr}	-40~105	°C
保存温度		T _{stg}	-55~150	°C

電流項目については IC への電流流入を正表記、IC からの電流流出を負表記とする。

注: 絶対最大定格は瞬時たりとも超えてはならない規格です。

絶対最大定格を超えると IC の破壊や劣化や損傷の原因となり、IC 以外にも破壊や損傷や劣化を与えるおそれがあります。いかなる動作条件においても必ず絶対最大定格を超えないように設計を行ってください。
ご使用に際しては、記載された動作範囲内でご使用ください。

注 1: V_{REG} 電圧は IC 内部で生成されます。外部から電圧印加しないでください。

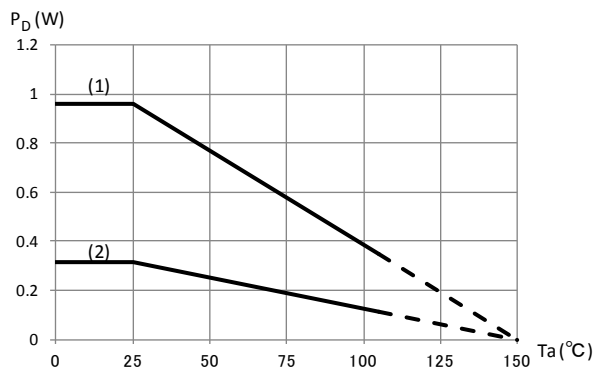
注 2: OUT1N, OUT2N 電圧は IC 内部で生成されます。外部から電圧印加しないでください。

注 3: TC78B006FNG/AFNG/BFNG/CFNG パッケージ基板実装時 (40mm×30mm×1.6mm 2層 FR-4 基板)

注 4: TC78B006FTG/AFTG/BFTG/CFTG パッケージ基板実装時 (74mm×74mm×1.6mm 4層 FR-4 基板)

パッケージ許容損失

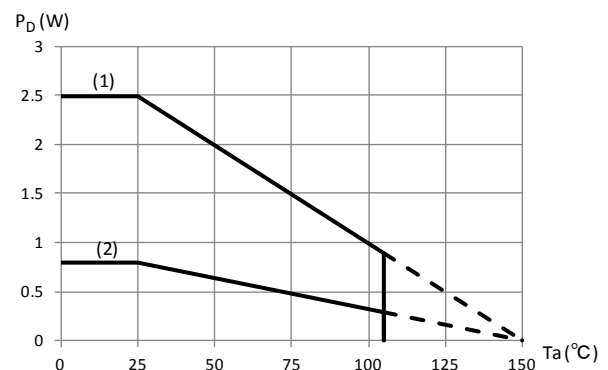
TC78B006FNG/AFNG/BFNG/CFNG



(1) 基板実装時 R_{th(j-a)}=130°C/W
(40mm×30mm×1.6mm 2層 FR-4 基板)

(2) IC 単体
R_{th(j-a)}=400°C/W

TC78B006FTG/AFTG/BFTG/CFTG



(1) 基板実装時 R_{th(j-a)}=50°C/W
(74mm×74mm×1.6mm 4層 FR-4 基板)

(2) 基板実装時 R_{th(j-a)}=160°C/W
(Φ40mm×1.6mm 1層 FR-4 基板)

動作範囲 (Ta = 25°C)

項目	記号	最小	標準	最大	単位	
V M 電源電圧	VM _{opr1}	5.5	12	30	V	
低電圧動作 V M 電源電圧	VM _{opr2}	3.5	—	5.5	V	
V R E G 電源電圧	V _{REG1}	4.5	5	5.5	V	
低電圧動作 V R E G 電源電圧	V _{REG2}	3.3	—	5.5	V	
入力 P W M 周波数	f _{TSP IN}	1	—	100	kHz	
入力電圧	VMI, VSOF, CT, SS	V _{IN}	-0.3	—	V _{REG}	V
	TSP, VSP		-0.3	—	5.5	

注：低電圧動作時、電気的特性のバラツキは大きくなり電気的特性は保証外です。ご注意ください。

電気的特性 (特に記載がない場合、 $T_a = 25^\circ\text{C}$, $V_M = 12\text{V}$)

項 目		記 号	測 定 条 件	最小	標準	最大	単位
電 源 電 流		I_{VM}	$V_M=12\text{V}$, $V_{REG}=\text{OPEN}$ Hall 入力=100Hz, 出力 OPEN	—	4.5	6	mA
		I_{VMST}	スタンバイモード	—	0.5	1	mA
ホール 信号入力	同相入力電圧範囲	V_{CMRH}	(設計目標値)(注1)	0	—	$V_{REG}-1.5$	V
	入力振幅範囲	V_H		40	—	—	mV
	入力電流	I_H	$ V_{HP}-V_{HM} \geq 100\text{mV}$	—	—	1	μA
	ヒステリシス+電圧	V_{HHYS+}	(設計目標値)(注1)	—	10	—	mV
	ヒステリシス-電圧	V_{HHYS-}	(設計目標値)(注1)	—	-10	—	mV
V R E G 端 子 電 圧		V_{REG}	$I_{VREG}=-10\text{mA}$	4.5	5	5.5	V
A D C 変 換 最 大 値 電 圧		V_{ADC}	(設計目標値)(注1)	—	$V_{REG}-0.75$	—	V
TSP 端子	入 力 電 圧	$V_{TSP(L)}$	Low 電圧	-0.3	—	1.0	V
		$V_{TSP(H)}$	High 電圧	2.0	—	5.5	
	入 力 電 流	I_{TSP}	入力電圧 $0\text{V}\sim V_{REG}$	—	—	1	μA
	入 力 周 波 数	f_{TSP}		1	—	100	kHz
	full Duty 検出時間	T_{full}		1.1	1.6	2.1	ms
	停止指令検出時間	T_{stop}		70	100	130	ms
VSP 端子	入 力 電 圧	$V_{VSP(L)}$	出力停止しきい値電圧	1.35	1.5	1.65	V
		$V_{VSP(H)}$	フル出力しきい値電圧	3.3	3.6	3.9	V
	入 力 電 流	I_{VSP}	通常動作時、入力電圧 $0\text{V}\sim V_{REG}$	—	—	1	μA
	応 答 時 間	T_{VSP}	(設計目標値)(注1)	—	—	10	ms
スタンバ イモード	移 行 電 圧	$V_{STBY(L)}$	TSP, VSP 端子	1	—	—	V
	復 帰 電 圧	$V_{STBY(H)}$	TSP, VSP 端子	—	—	1.3	
FG/RDO 端子	出 力 L o w 電 圧	$V_{OUT(L)}$	$I_{FG/RDO}=5\text{mA}$	—	—	0.3	V
	出 力 リ ー ク 電 流	$I_{OUT(H)}$	$V_{FG/RDO}=5\text{V}$	—	—	1	μA
端 子 入 力 電 流		I_{IN}	VSOFT,SS 端子 入力電圧 $0\text{V}\sim V_{REG}$	—	—	1	μA
			VMI 端子 入力電圧 $0\text{V}\sim V_{REG}$	—	—	2	
			CT 端子 入力電圧=0V	-130	-100	-70	
			CT 端子 入力電圧= V_{REG}	70	100	130	
上 側 出 力 電 流		$I_{OUTP(L)}$	$V_{OUTP}=12\text{V}$	9	11	13	mA
上 側 出 力 リ ー ク 電 流		$I_{OUTP(H)}$	$V_{OUTP}=12\text{V}$	—	—	1	μA
下 側 出 力 H i g h 電 圧		$V_{OUTN(H)}$	$I_{OUTN}=-5\text{mA}$	9	10	11	V
下 側 出 力 L o w 電 圧		$V_{OUTN(L)}$	$I_{OUTN}=5\text{mA}$	—	0.5	0.75	V
内 部 発 振 周 波 数		f_{OSC}	内部分周波数より代替測定	7	10	13	MHz
出 力 P W M 周 波 数		f_{PWM}		28	40	52	kHz
O C 端 子 電 流 リ ミ ッ ト 検 出 電 圧		V_{OC}		135	150	165	mV
電 流 リ ミ ッ ト 回 路 マ ス ク 期 間		T_{MASK}	(設計目標値)(注1)	—	2	—	μs
V M 低 電 圧 検 出 電 圧		V_{UVLO}	動作電圧 (設計目標値)(注1)	2.6	2.9	3.2	V
		V_{PORRL}	復帰電圧 (設計目標値)(注1)	2.9	3.2	3.5	V
熱 遮 断 回 路 動 作 温 度		T_{SD}	ジャンクション温度 (設計目標値)(注1)	—	165	—	$^\circ\text{C}$
熱 遮 断 回 路 ヒ ス テ リ シ ス		ΔT_{SD}	(設計目標値)(注1)	—	40	—	$^\circ\text{C}$

電流項目については IC への電流流入を正表記、IC からの電流流出を負表記とする。

注 1: 出荷テストは実施していません

参考データ

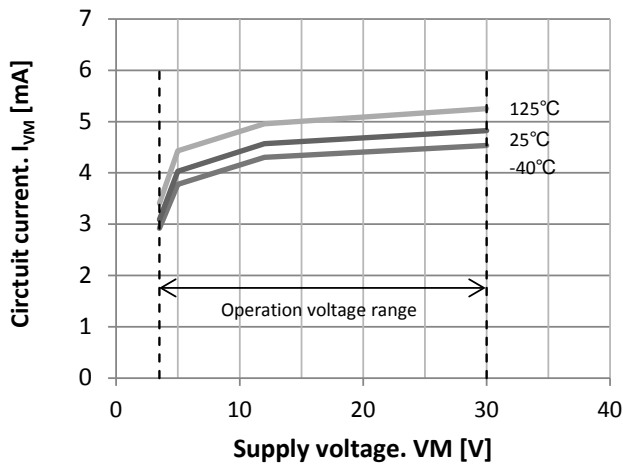


図 1. 電源電流

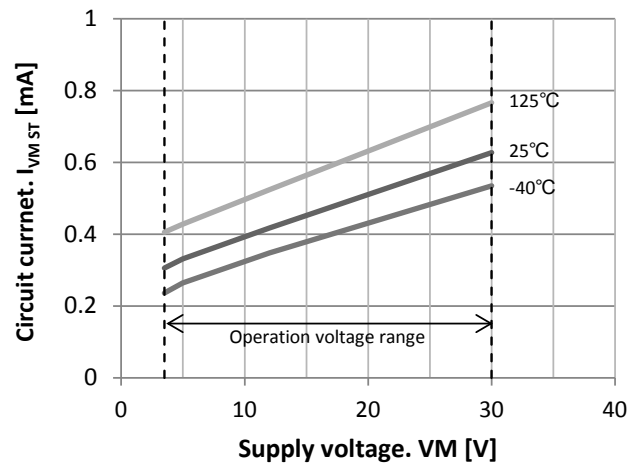


図 2. 電源電流 スタンバイモード

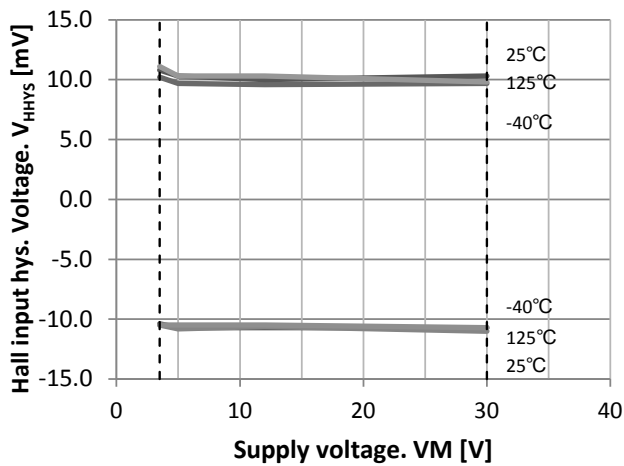


図 3. ホール信号入力ヒステリシス電圧

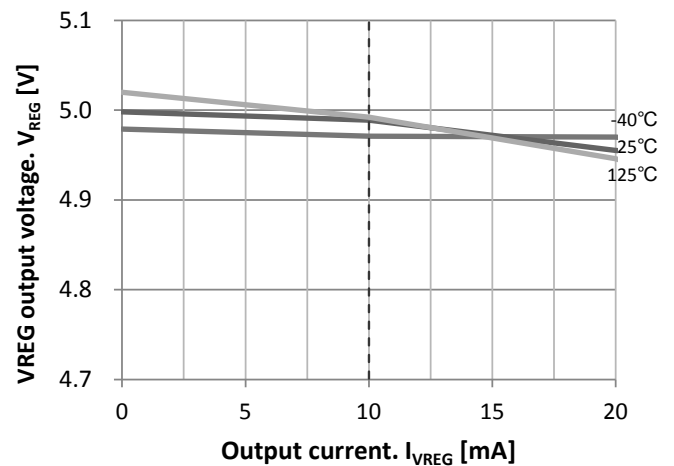


図 4. VREG 端子電圧 (VM=12V)

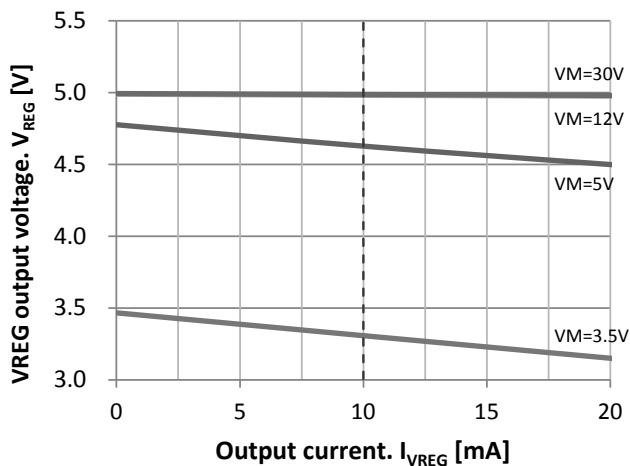


図 5. VREG 端子電圧 (Ta=25°C)

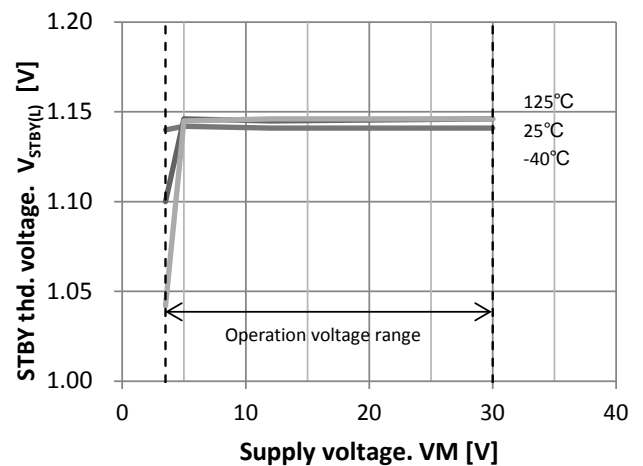


図 6. スタンバイモータ移行電圧

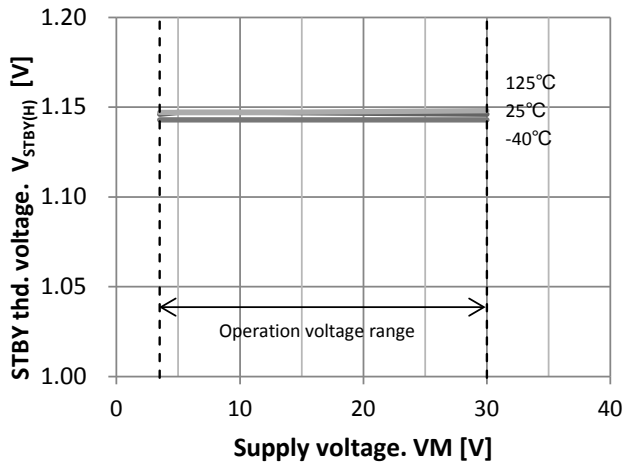


図 7. スタンバイモード復帰電圧

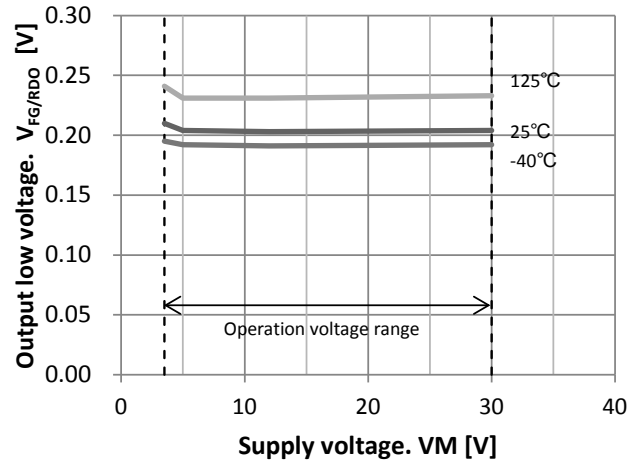


図 8. FG/RDO 端子出力 Low 電圧 ($I_{FG/RDO} = -5\text{mA}$)

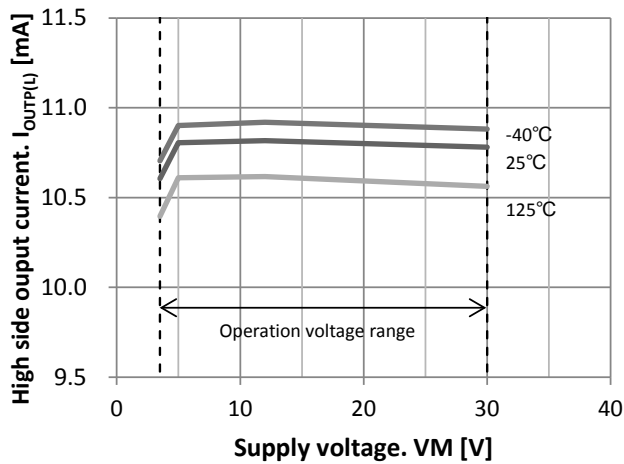


図 9. 上側出力電流

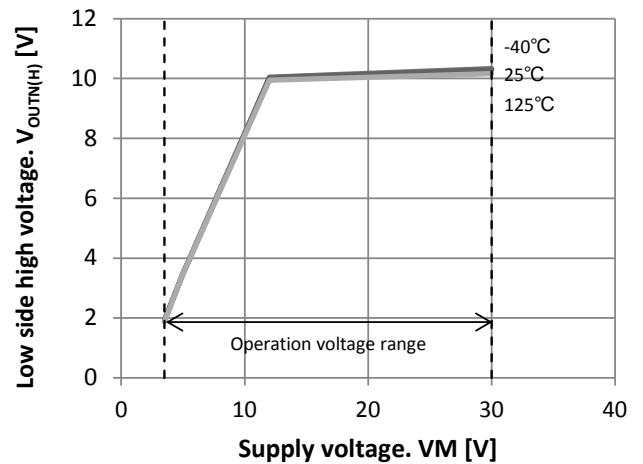


図 10. 下側出力 High 電圧 ($I_{OUTN} = -5\text{mA}$)

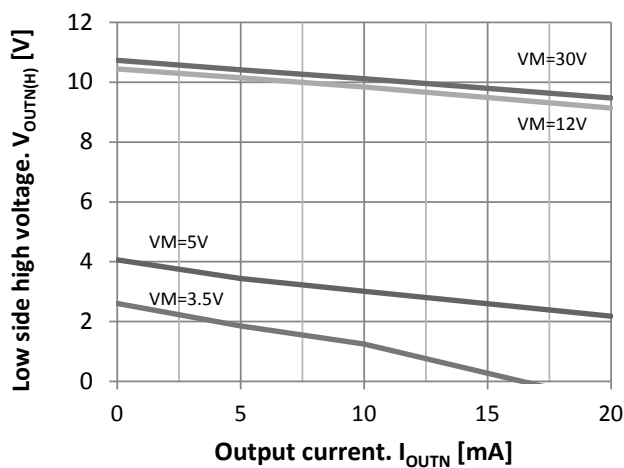


図 11. 下側出力 High 電圧 ($T_a = 25^\circ\text{C}$)

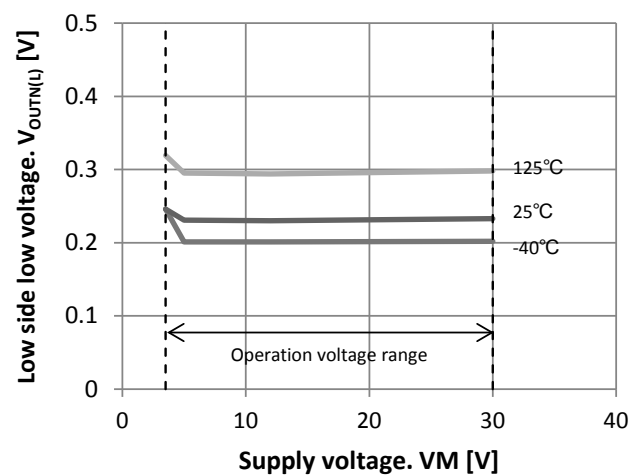


図 12. 下側出力 Low 電圧 ($I_{OUTN} = 5\text{mA}$)

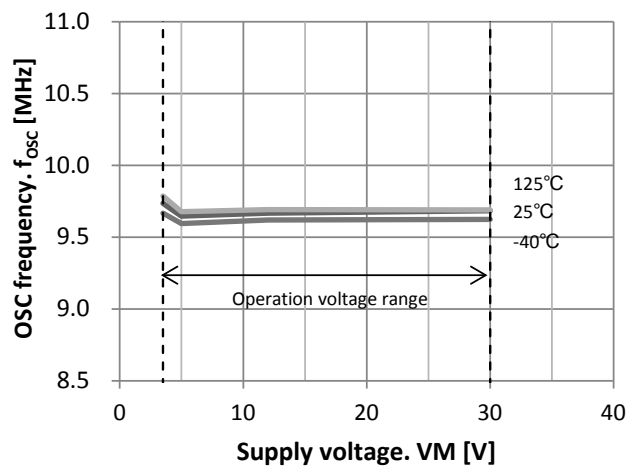


図 13. 内部発振周波数

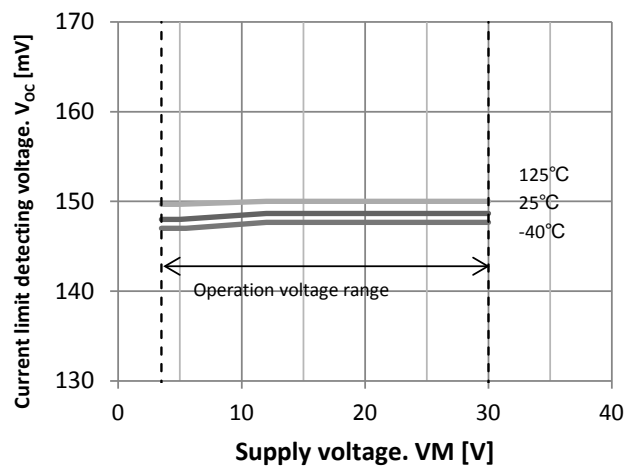
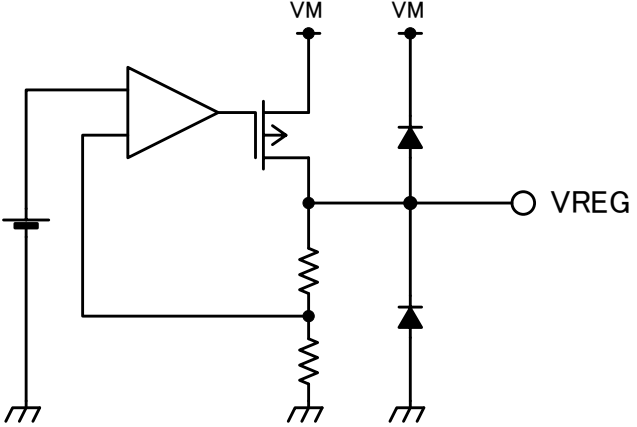
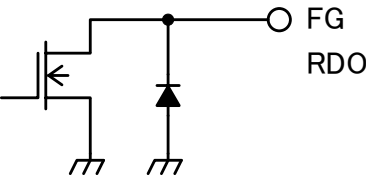
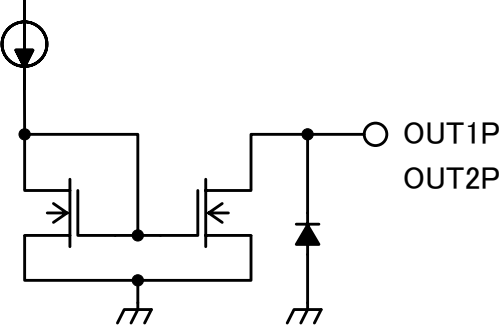
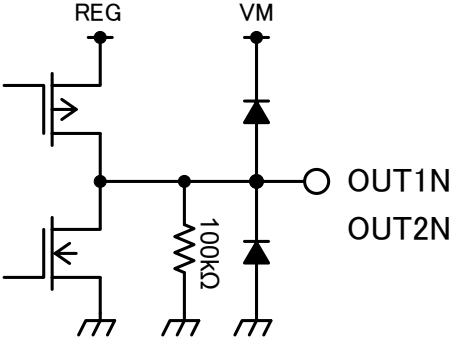
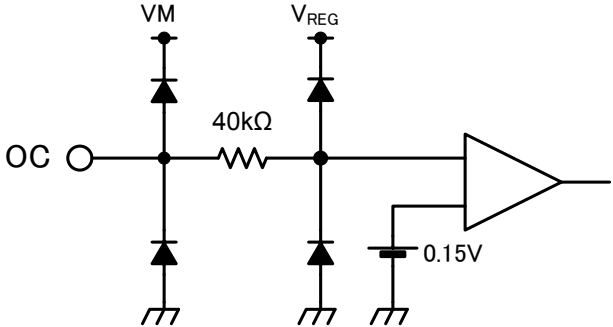


図 14. OC 端子電流リミット検出電圧

入出力等価回路

端子名	入出力信号	等価回路
HP HM	ホール信号入力端子 同相入力電圧範囲 0V~V _{REG} -1.5V	
TSP VSP	制御電圧入力端子	
SS VSOFT	制御電圧入力端子	
VMI	制御電圧入力端子	
CT	制御電圧入力端子	

端子名	入出力信号	等価回路
VREG	電圧出力端子 $V_{REG} = 5V$ (typ.)	
FG RDO	デジタル出力端子 オープンドレイン出力 High を出力するために外部でプルアップする必要があります。	
OUTxP	上側出力端子	
OUTxN	下側出力端子	
OC	電流リミット検出端子	

動作説明

等価回路は、回路を説明するため、一部省略・簡略化している場合があります。
タイミングチャートは機能・動作を説明するため、単純化している場合があります。

1. 基本動作

始動時は、ホール入力信号より通電相を決め矩形波で駆動します。

ホール入力検出信号が $f_{Hall} = 10\text{Hz}$ (typ.) 以上の回転数に達すると、ホール入力信号から次の通電タイミングを推定して通電パターンを発生しモータを駆動します。

ホール入力検出信号が $f_{Hall} = 5\text{Hz}$ (typ.) 以下に低下すると、矩形波通電に戻ります。

<入出力ファンクション表>

HP	HM	OUT1P	OUT1N	OUT2P	OUT2N	FG	RDO	モード
H	L	OFF	H	PWM	L	OFF	L	回転中 (注 1)
L	H	PWM	L	OFF	H	L	L	
H	L	OFF	H	OFF	L	OFF	—	電流リミット動作時(注 2)
L	H	OFF	L	OFF	H	L	—	
—	—	OFF	L	OFF	L	—	OFF	ロック保護時(注 3)
—	—	OFF	L	OFF	L	—	—	過熱保護時
—	—	OFF	L	OFF	L	OFF	OFF	スタンバイモード

注 1：ホールの相切り替えに応じて FG 信号を出力します。出力変調波形はホール信号の立ち上げタイミング (FG=L→OFF) に次の 360° のデータを生成し、内部演算結果ベースに出力の相を切り替えます。

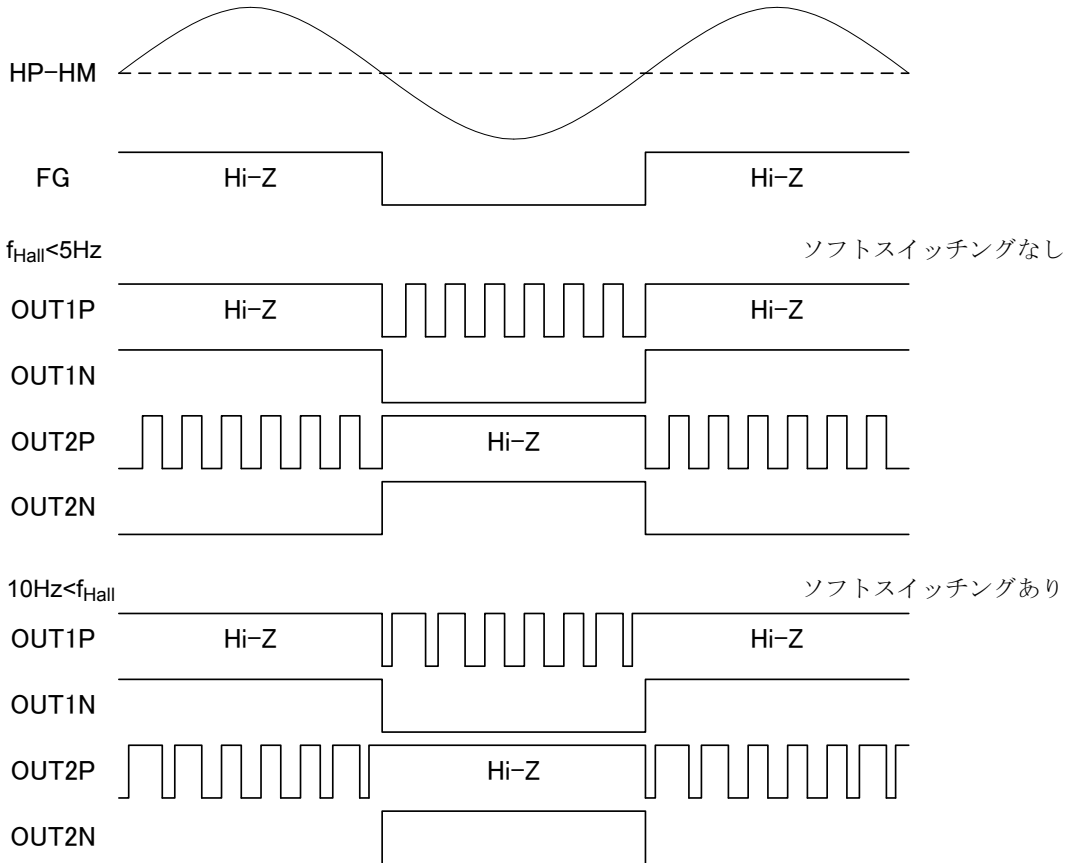
注 2：電流リミット動作中、上側 FET を OFF するように制御します。PWM 周波数ごと自動復帰します。

注 3：ロック検出後、上側 FET を OFF し、一定時間後下側 FET を OFF します。
FG 出力はロック保護中でも、回転中と同様、ロータ位置により異なります。

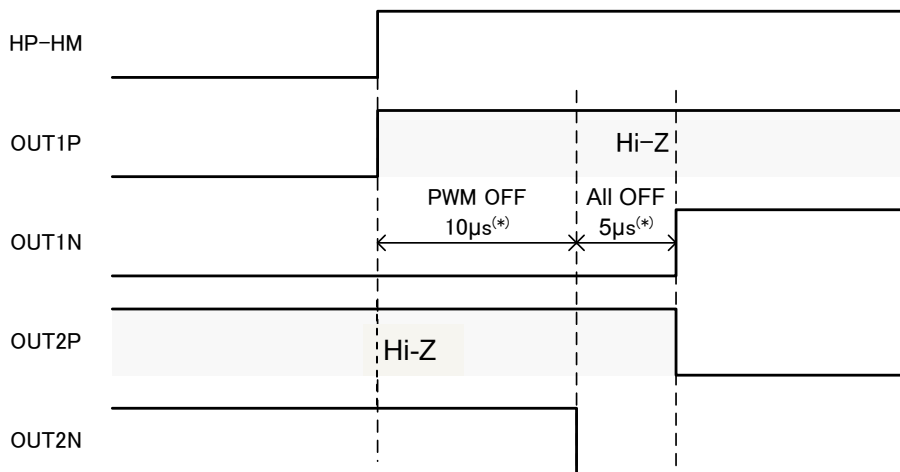
2. PWM 動作

PWM 駆動時、外付け FET の Pch-FET の ON と OFF の繰り返しとなります。

	HP	HM	OUT1P	OUT1N	OUT2P	OUT2N
PWM ON	H	L	OFF	H	L	L
	L	H	L	L	OFF	H
PWM OFF	H	L	OFF	H	OFF	L
	L	H	OFF	L	OFF	H
全 OFF	—	—	OFF	L	OFF	L



位相切り替え時、出力は下記順番となります。(ホール信号 10Hz 以上、full duty の場合)

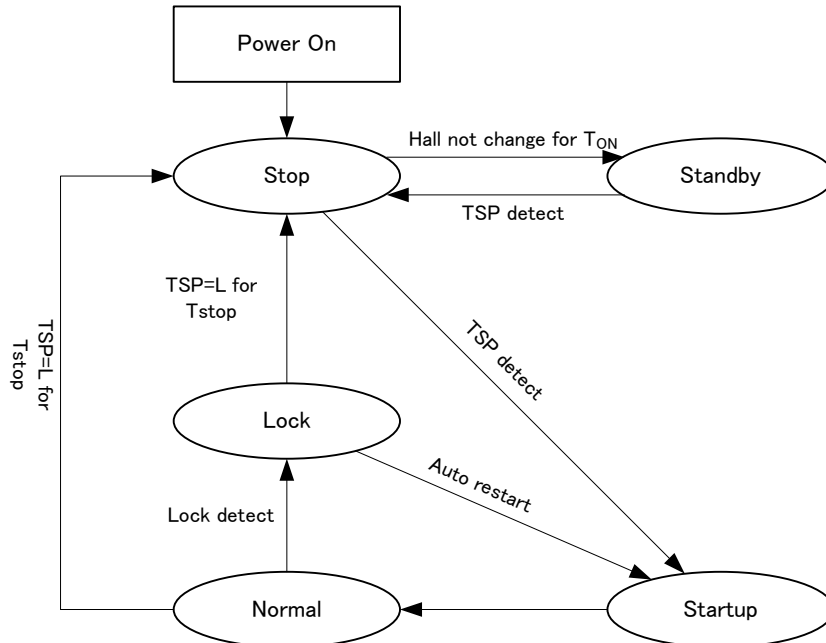


(*) 設計目標値

3. IC 状態遷移とタイミングチャート

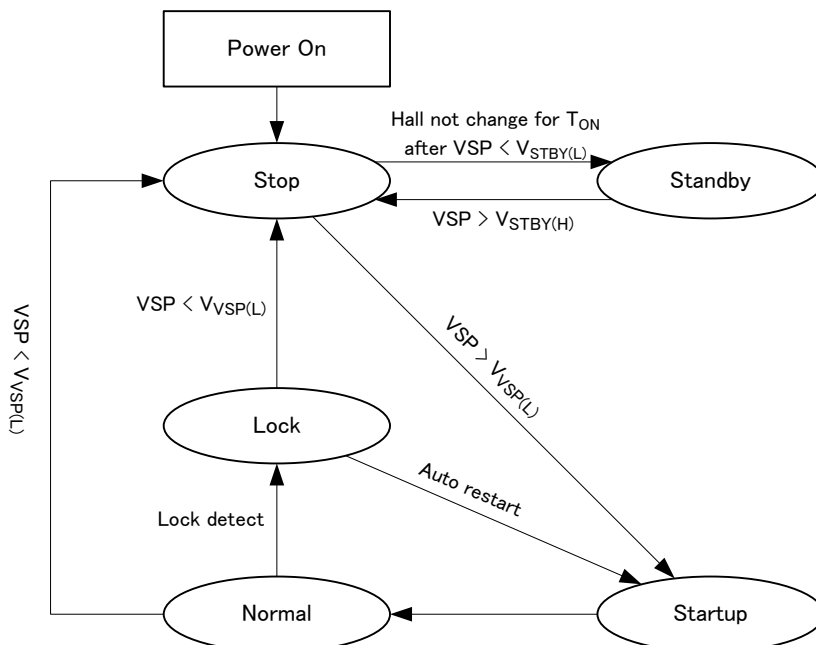
状態遷移

TSP 信号入力



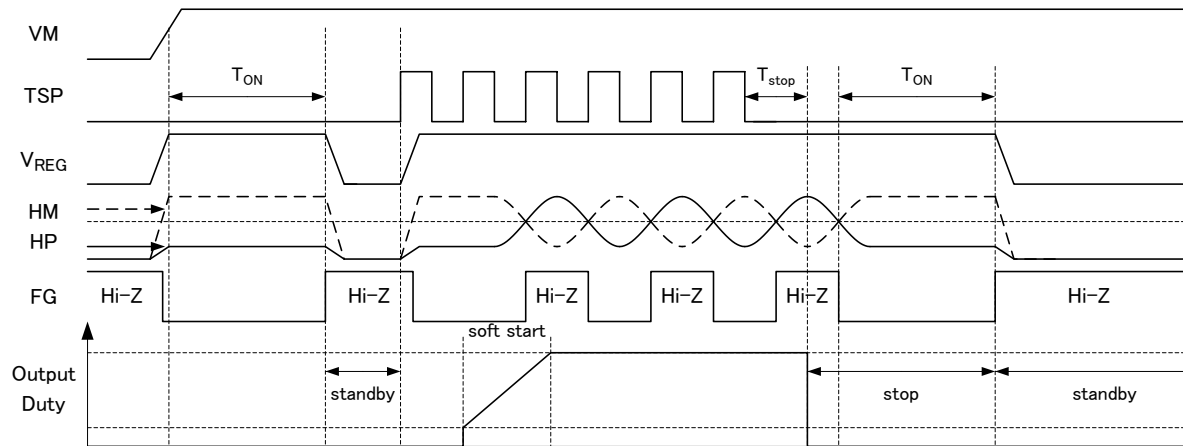
- 注：VMI 端子による最小出力 Duty を設定した場合、
- ・ TSP 信号の有無に関わらず初期検出から起動シーケンスに移行します。
 - ・ TSP=L でも出力停止モードに移行しません。

VSP 信号入力



- 注：VMI 端子による最小出力 Duty を設定した場合、
- ・ VSP 信号に関わらず初期検出から起動シーケンスに移行します。
 - ・ VSP < VVSP(L) でも出力停止モードに移行しません。

各状態詳細説明 (TSP 入力)



- 出力停止モード

電源入力後出力停止モードに入ります。通常回転中またはロック保護中、TSP 端子入力信号を T_{stop} 以上「L」に維持すると、出力停止モードに移行します。通常回転から出力停止モードに移行するとき、ホール信号の切り替えを 3 回検出まであるいは 5Hz 以下を検出するまでは PWM OFF となります。その後、外付け FET を全 OFF にします。出力停止モードではホール信号の切り替えを検出し続けて FG 信号を出力します。

VMI 端子により最小出力 Duty を設定した場合、出力停止モードに移行しません。

VMI 端子により起動 Duty を設定した場合、TSP の Duty が起動 Duty 以下になると出力停止モードに移行します。出力停止中に TSP 端子の PWM 入力検出された場合、起動シーケンスに移行します。

- 起動シーケンス

起動シーケンスに入ると TSP の Duty は起動 Duty 以上の場合出力開始します。

出力 Duty は 20% からスタートします。SS 端子の設定により出力 Duty が徐々に変化し、最終的に TSP 端子入力信号の Duty により設定した出力 Duty になるようにソフトスタートを行います。

起動時は矩形波駆動からスタートします。ホール信号の切り替えは 10Hz 以上を 2 周期以上検出すると、ソフトスイッチングを開始します。矩形波駆動時、相切り替え時電源への回生電流を抑制するために、出力相切り替え後 1ms の PWM OFF 期間を挿入します。

- 通常回転について

通常回転時、TSP 端子の PWM 入力信号の Duty で出力 Duty を制御します。

出力 Duty の変化する際に、SS 端子電圧により設定したスループレートで変化します。

回転中、ホール信号の切り替えは 10Hz 以上を 2 周期以上検出した場合、ソフトスイッチングが有効となります。

ホール信号の切り替えは 5Hz 以下の場合、ソフトスイッチングが無効となり、出力相切り替え後 1ms の PWM OFF 期間を挿入します。

- ロック保護について

ホール信号によるモータの回転状態を検出します。一定時間 (T_{ON}) 以上ホール信号のゼロクロス検出できない場合ロックと検出し、ロック保護を動作します。ロック保護動作時、先に上側の外付け FET を OFF にして T_{ON} 時間を経過した後、すべての外付け FET を OFF にします。ロック検出後一定時間 (T_{OFF}) 経過すると自動で再起動します。

ロック検出時間 T_{ON} と自動復帰時間 T_{OFF} は CT 端子により設定できます。

ロック保護中でも、ホール信号による FG が出力されます。

再起動中ホール信号のゼロクロス検出を 2 回検出できた場合、ロック解除とし RDO 信号を「L」に戻します。

ロック検出後 TSP 入力を T_{stop} 以上「L」に維持すると出力停止モードに移行し、クイックスタートができます。

- スタンバイモードについて

出力停止モードで、 T_{ON} の間にホール信号の切り替えが検出されない場合、スタンバイモードに入ります。

スタンバイモード時、FG 端子と RDO 端子は OFF (Hi-Z 状態) となります。

スタンバイモード中、TSP 入力信号を検出したら、スタンバイモードを解除し起動シーケンスに移行します。

各状態詳細説明 (VSP 入力)

・出力停止モード

電源入力後出力停止モードに入ります。通常回転中またはロック保護中、VSP 端子電圧が $V_{VSP(L)}$ 以下になると、出力停止モードに移行します。ただし、VSP 電圧は AD 変換回路により検出するため、VSP 端子電圧を T_{VSP} 以上維持する必要があります。通常回転から出力停止モードに移行するとき、ホール信号の切り替えを 3 回検出まであるいは 5Hz 以下を検出するまでは PWM OFF となります。その後、外付け FET を全 OFF にします。出力停止モードではホール信号の切り替えを検出し続けて FG 信号を出力します。

VMI 端子により最小出力 Duty を設定した場合、出力停止モードに移行しません。

VMI 端子により起動 Duty を設定した場合、VSP 電圧が起動電圧しきい値以下になると出力停止モードに移行します。

出力停止中に VSP 端子の $V_{VSP(L)}$ 以上の電圧が検出された場合、起動シーケンスに移行します。

・起動シーケンス

起動シーケンスに入ると VSP 端子電圧は起動しきい値電圧以上の場合出力開始します。

出力 Duty は 20% からスタートします。SS 端子の設定により出力 Duty が徐々に変化し、最終的に VSP 端子入力電圧により設定した出力 Duty になるようにソフトスタートを行います。

起動時は矩形波駆動からスタートします。ホール信号の切り替えは 10Hz 以上を 2 周期以上検出すると、ソフトスイッチングを開始します。矩形波駆動時、相切り替え時電源への回生電流を抑制するために、出力相切り替え後 1ms の PWM OFF 期間を挿入します。

・通常回転について

通常回転時、VSP 端子の電圧で出力 Duty を制御します。

出力 Duty の変化する際に、SS 端子電圧により設定したスルーレートで変化します。

回転中、ホール信号の切り替えは 10Hz 以上を 2 周期以上検出した場合、ソフトスイッチングが有効となります。

ホール信号の切り替えは 5Hz 以下の場合、ソフトスイッチングが無効となり、出力相切り替え後 1ms の PWM OFF 期間を挿入します。

・ロック保護について

ホール信号によるモータの回転状態を検出します。一定時間 (T_{ON}) 以上ホール信号のゼロクロス検出できない場合ロックと検出し、ロック保護を動作します。ロック保護動作時、先に上側の外付け FET を OFF にして、 T_{ON} 時間を経過した後、すべての外付け FET を OFF にします。ロック検出後一定時間 (T_{OFF}) 経過すると自動で再起動します。

ロック検出時間 T_{ON} と自動復帰時間 T_{OFF} は CT 端子により設定できます。

ロック保護中でも、ホール信号による FG が出力されます。

再起動中ホール信号のゼロクロス検出を 2 回検出できた場合、ロック解除とし RDO 信号を「L」に戻します。

ロック検出後 VSP 入力は $V_{VSP(L)}$ 以下になると出力停止モードに移行し、クイックスタートができます。

・スタンバイモードについて

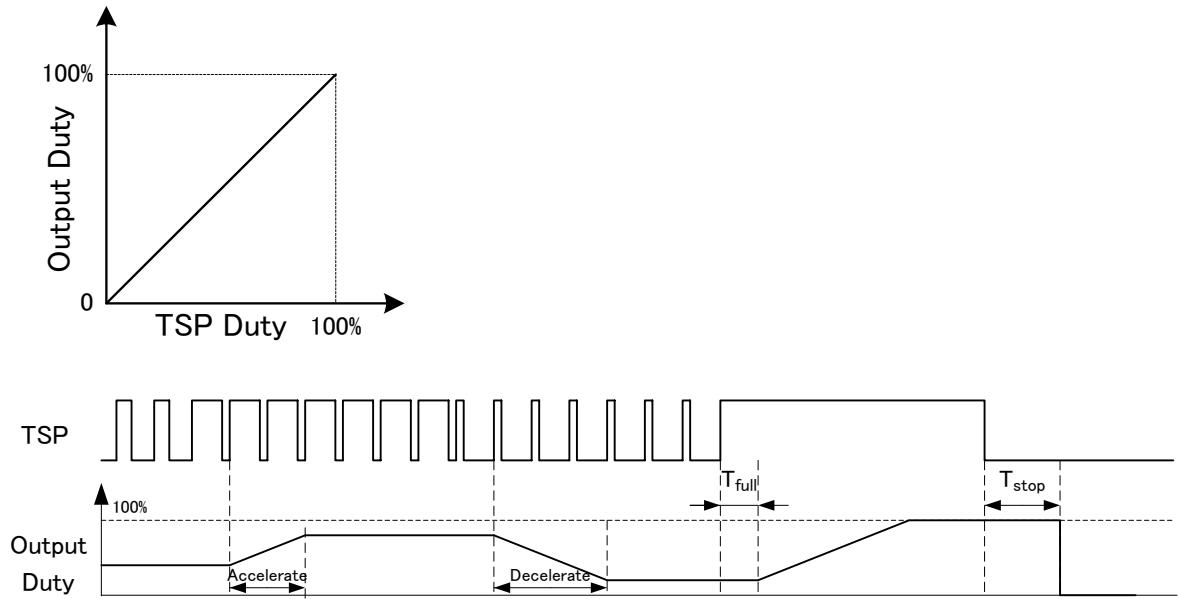
出力停止モードで VSP 端子電圧は $V_{STBY(L)}$ 以下検出、 T_{ON} の間にホール信号の切り替えが検出されない場合、スタンバイモードに入ります。

スタンバイモード時、FG 端子と RDO 端子は OFF (Hi-Z 状態) となります。

スタンバイモード中、VSP 電圧が $V_{STBY(H)}$ を超えると、スタンバイモードを解除し起動シーケンスに移行します。

4. TSP 入力端子 VMI 入力端子

出力 Duty は TSP 端子に入力した PWM 信号の Duty により設定されます。



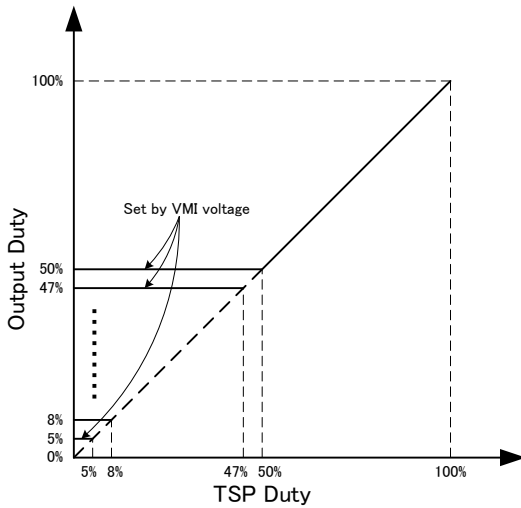
起動時 Duty 検出は PWM 信号 3 パルス分が必要となります。通常回転状態、入力 PWM 信号 Duty 変化時 Duty を検出するため PWM 信号 1 パルス分が必要となります。

入力 PWM 信号 Duty 100%を検出するため、立ち上がりエッジから、 $T_{full}=1.6ms(typ.)$ の間に High レベルを維持する必要があります。

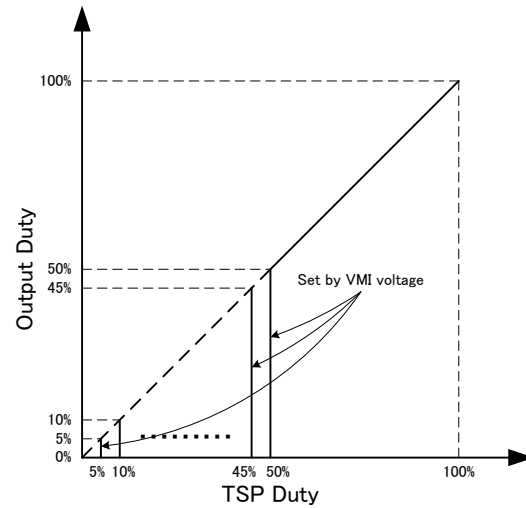
入力 PWM 信号 Duty 0%を検出するため、立ち下がりエッジから $T_{stop}=100ms(typ.)$ の間に Low レベルを維持する必要があります。

出力 Duty を変化する際には、SS 端子電圧により設定したスルーレートで変化します。

VMI 端子電圧により出力最小 Duty と起動 Duty を設定できます。



最小出力 Duty 設定の場合



起動 Duty しきい値設定の場合

VMI 端子電圧と最小出力 Duty、起動 Duty の関係は下記となります。

Step	VMI [V]	Minimal Duty	Startup threshold Duty	Step	VMI [V]	Minimal Duty	Startup threshold Duty	Step	VMI [V]	Minimal Duty	Startup threshold Duty
1	0.00	0%	0%	12	1.46	35%	0%	23	2.92	0%	5%
2	0.13	5%	0%	13	1.59	38%	0%	24	3.05	0%	10%
3	0.27	8%	0%	14	1.73	41%	0%	25	3.19	0%	15%
4	0.40	11%	0%	15	1.86	44%	0%	26	3.32	0%	20%
5	0.53	14%	0%	16	1.99	47%	0%	27	3.45	0%	25%
6	0.66	17%	0%	17	2.13	50%	0%	28	3.59	0%	30%
7	0.80	20%	0%	18	2.26	50%	0%	29	3.72	0%	35%
8	0.93	23%	0%	19	2.39	50%	0%	30	3.85	0%	40%
9	1.06	26%	0%	20	2.52	0%	0%	31	3.98	0%	45%
10	1.20	29%	0%	21	2.66	0%	0%	32	4.12	0%	50%
11	1.33	32%	0%	22	2.79	0%	0%				

(本回路はソフトスイッチング機能があるので、最小出力 Duty は出力のピーク値における値を示します。)

VMI 端子により最小出力 Duty を設定した場合、スタンバイモードが無効となります。

VMI 端子により起動 Duty を設定した場合、スタンバイモードに入る条件は出力停止モードに入るから TON の間にホール信号の切り替えが行われないことがあります。

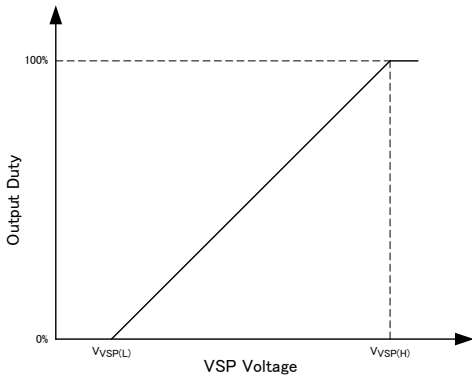
VMI 端子の機能を使用する場合、VREG 電圧から抵抗分圧で電圧を設定してください。

VMI 端子の機能を使用しない場合、端子を GND に接続してください。

5. VSP 端子 VMI 端子

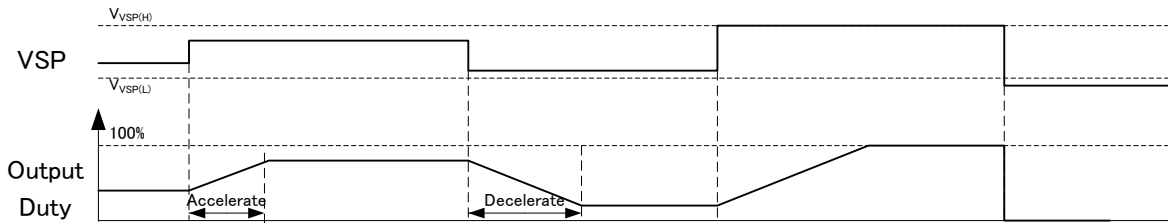
VSP 端子電圧は $V_{VSP(L)}$ を超えると出力を開始し、 $V_{VSP(L)}$ 以下だと出力オフとなります。VSP 端子電圧は $V_{VSP(H)}$ 以上になると出力 Duty はフルになります。

VSP 端子電圧と出力 PWM のデューティは下記関係となります。

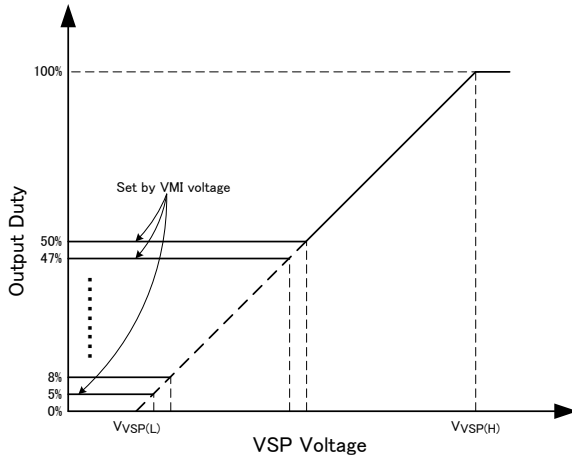


- $0V \leq VSP \leq V_{VSP(L)} \rightarrow \text{Duty} = 0\%$
 - $V_{VSP(L)} < VSP \leq V_{VSP(H)} \rightarrow \text{左図 (90/255} \sim 217/255)$
 - $V_{VSP(H)} < VSP \leq V_{REG} \rightarrow \text{Duty} = 100\% (218/255 \sim 255/255)$
- $V_{VSP(L)} = 1.5V \text{ (typ.)}$
 $V_{VSP(H)} = 3.6V \text{ (typ.)}$

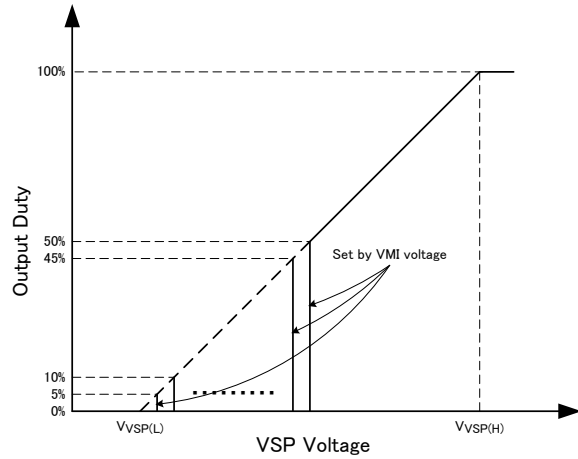
出力 Duty を変化するには、SS 端子電圧により設定したスルーレートで変化します。



VMI 端子電圧により出力最小 Duty と起動 Duty を設定できます。



最小出力 Duty 設定の場合



起動電圧しきい値設定の場合

VMI 端子電圧と最小出力 Duty、起動電圧しきい値の関係は下記となります。

Step	VMI [V]	Minimal Duty	Startup threshold Voltage [V]	Step	VMI [V]	Minimal Duty	Startup threshold Voltage [V]	Step	VMI [V]	Minimal Duty	Startup threshold Voltage [V]
1	0.00	0%	1.5	12	1.46	35%	0	23	2.92	0%	1.61
2	0.13	5%	0	13	1.59	38%	0	24	3.05	0%	1.71
3	0.27	8%	0	14	1.73	41%	0	25	3.19	0%	1.83
4	0.40	11%	0	15	1.86	44%	0	26	3.32	0%	1.93
5	0.53	14%	0	16	1.99	47%	0	27	3.45	0%	2.03
6	0.66	17%	0	17	2.13	50%	0	28	3.59	0%	2.14
7	0.80	20%	0	18	2.26	50%	0	29	3.72	0%	2.24
8	0.93	23%	0	19	2.39	50%	0	30	3.85	0%	2.36
9	1.06	26%	0	20	2.52	0%	1.5	31	3.98	0%	2.46
10	1.20	29%	0	21	2.66	0%	1.5	32	4.12	0%	2.56
11	1.33	32%	0	22	2.79	0%	1.5				

(本回路はソフトスイッチング機能があるので、最小出力 Duty は出力のピーク値における値を示します。)

VMI 端子により最小出力 Duty を設定した場合、スタンバイモードが無効となります。

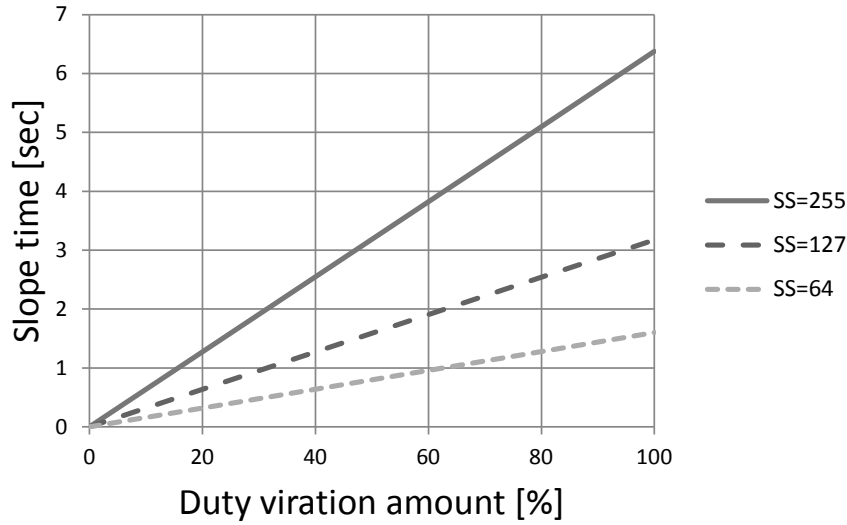
VMI 端子により起動電圧を設定した場合、スタンバイモードに入る条件は VSP 端子電圧が $V_{STBY(L)}$ 以下で T_{ON} の間にホール信号の切り替えを行われないこととなります。

VMI 端子の機能を使用する場合、 V_{REG} 電圧から抵抗分圧で電圧を設定してください。

VMI 端子の機能を使用しない場合、端子を GND に接続してください。

6. SS 入力端子

SS 端子電圧に入力されるアナログ電圧を 8 ビット AD コンバータで変換し、加減速レートを制御します。

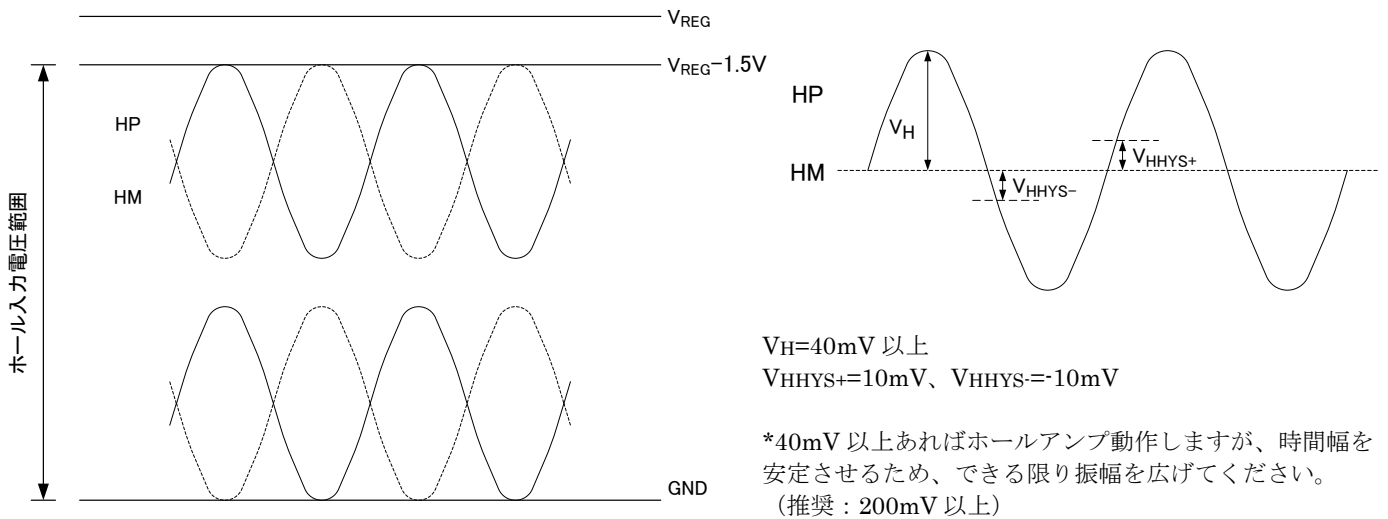


SS 端子 AD 変換後のデジタル数値は N_{SS} の場合、出力 PWM の $4 \times N_{SS}$ パルスごと出力 Duty を 0.4% 変化します。例えば、出力 Duty 20% から 100% に変化する場合 (Duty 変化量 80%)、

- ・ SS 端子変換後のデジタル値が 100 の場合、加減速時間は 2s
- ・ SS 端子変換後のデジタル値が 255 の場合、加減速時間は 5.1s となります。

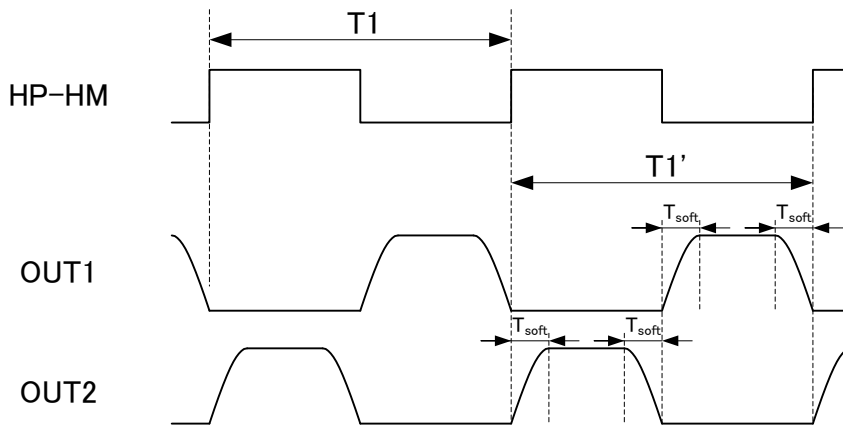
7. ホール入力信号

ホール信号は以下に示すような特性をホール入力端子に入力することができます。



8. ソフトスイッチング機能

通電相切り替わる際に出力 PWM のデューティが徐々に変化することでソフトスイッチングを行います。



ソフトスイッチングの動作の期間 Tsoft は前回ホール信号 360°の時間と VSOFTE 端子電圧により決定します。通電相切り替え後のソフトスイッチング動作では、出力 PWM デューティは TSP/VSP 信号で決定した出力 PWM デューティの 0%から 100%まで最大 32 ステップで徐々に変化します。また通電相切り替え前のソフトスイッチング動作では、出力 PWM デューティは TSP/VSP 信号で決定した出力 PWM デューティの 100%から 0%まで最大 32 ステップで徐々に変化します。

ソフトスイッチング期間は 22.5°以下の場合、デューティ変化のステップが 32 ステップより少なくなります

<VSOFTE 端子電圧とソフトスイッチング動作期間の関係>

- VSOFTE = 0V → 0°
- VSOFTE = VADC → 90° (VADC 以上が入力される場合は 90°とします)

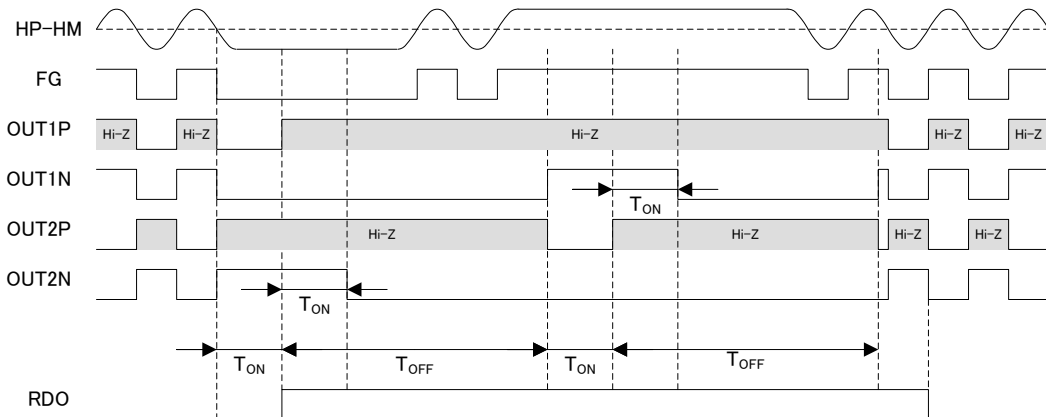
Step	VSOFTE (V)	期間 (°)	Step	VSOFTE (V)	期間 (°)	Step	VSOFTE (V)	期間 (°)
1	0.00	0.0	12	1.46	31.9	23	2.92	63.9
2	0.13	2.9	13	1.59	34.8	24	3.05	66.8
3	0.27	5.8	14	1.73	37.7	25	3.19	69.7
4	0.40	8.7	15	1.86	40.6	26	3.32	72.6
5	0.53	11.6	16	1.99	43.5	27	3.45	75.5
6	0.66	14.5	17	2.13	46.5	28	3.59	78.4
7	0.80	17.4	18	2.26	49.4	29	3.72	81.3
8	0.93	20.3	19	2.39	52.3	30	3.85	84.2
9	1.06	23.2	20	2.52	55.2	31	3.98	87.1
10	1.20	26.1	21	2.66	58.1	32	4.12	90.0
11	1.33	29.0	22	2.79	61.0			

T1' 時間経過しても次の立ち上げエッジが来ない場合、最後の出力状態が続きます。また 5Hz 以下検出になると矩形波駆動に切り替えます。

ホール信号の立ち上げエッジと同期して通電パターンはリセットされます。従って、加減速時は波形が不連続になります。

9. ロック保護機能

ホール信号によるモータの回転を検出し、一定時間(T_{ON})以上ホール信号のゼロクロス検出できない場合ロックと検出し、ロック保護を動作します。ロック保護動作時、最初 T_{ON} の時間に上側の FET を OFF にしてからすべての FET を OFF にします。ロック検出後一定時間(T_{OFF})経過すると自動で再起動します。



ロック保護中でも、ホール信号による FG が出力されます。
再起動中ホール信号のゼロクロス検出が2回検出できた場合、ロック解除とし RDO 信号を「L」に戻します。

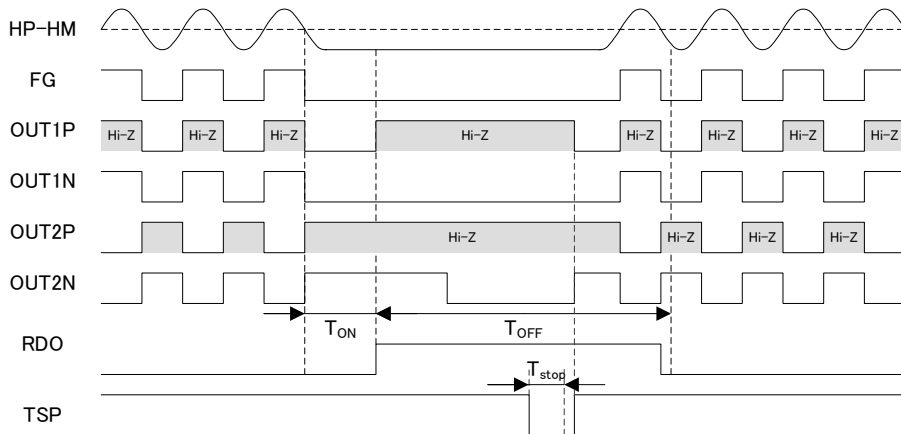
ロック検出時間 T_{ON} と自動復帰時間 T_{OFF} は CT 端子設定により決められます。また CT 端子の設定によってスタンバイモードを無効にできます。

CT 端子設定		T_{ON} 時間 [s]	T_{OFF} 時間 [s]	スタンバイモード
電圧範囲	推奨設定			
3.73V ~ V_{REG}	VREG とショート	0.3	3.0	無効
3.20V ~ 3.72V	VREG に 39k Ω プルアップ	0.6	6.0	無効
2.67V ~ 3.18V	VREG に 120k Ω プルアップ	0.6	6.0	有効
2.13V ~ 2.65V	オープン	0.3	3.0	有効
1.60V ~ 2.12V	75k Ω プルダウン	0.3	6.0	有効
0.55V ~ 1.58V	18k Ω プルダウン	0.3	4.5	有効
0V ~ 0.52V	GND とショート	ロック保護無効		無効

注：外付け抵抗は5%品を使用してください。

10. クイックスタート機能 (TSP)

ロック保護動作の OFF 期間中、 $T_{stop}=100ms(typ.)$ 以上 TSP 端子信号を「L」状態に維持した場合、ロック保護が解除されます。再度 TSP 端子に Duty 信号を入れると、OFF 時間を待たずにすぐ再起動します。

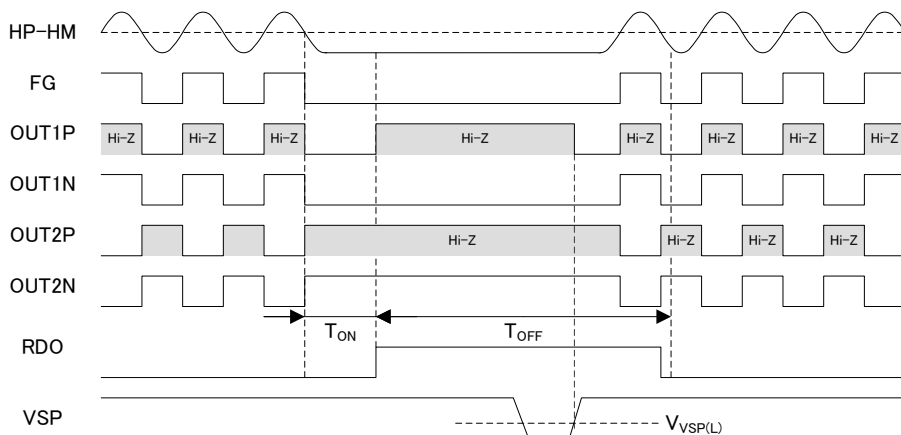


VMI 端子で最小出力 Duty 設定時、クイックスタート機能は無効になります。

VMI 端子で起動 Duty しきい値設定の場合、起動 Duty しきい値以下 $T_{stop}=100ms(typ.)$ 維持してからクイックスタートできます。

11. クイックスタート機能 (VSP)

ロック保護動作の OFF 期間中、 $T_{vsp}=10ms(typ.)$ 以上 VSP 端子電圧を $V_{vsp(L)}$ 以下に維持した場合、ロック保護が解除されます。再度 VSP 端子に $V_{vsp(L)}$ 以上の電圧を入れると、OFF 時間を待たずにすぐ再起動します。



VMI 端子で最小出力 Duty 設定時、クイックスタート機能は無効になります。

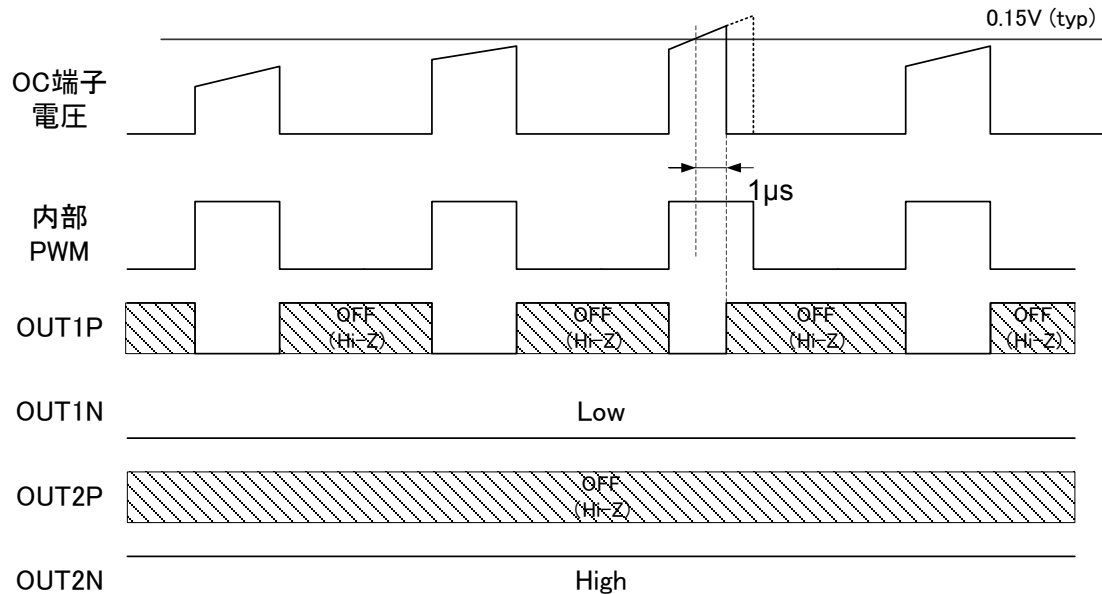
VMI 端子で起動電圧しきい値設定の場合、起動電圧しきい値以下 $T_{vsp}=10ms(typ.)$ 維持してからクイックスタートできます。

12. 電流リミット機能

シャント抵抗 R_s によって電流を検出し、電流リミット検出電圧 $V_{oc}=0.15V(\text{typ.})$ に到達すると電流リミットが動作します。

電流リミット動作時、上側の出力パワートランジスタを OFF して PWM OFF ステージに移行します。次の PWM の ON タイミングで復帰します。

ノイズによる誤動作防止のため、 $1\mu\text{s}$ のデジタルフィルタを設けています。



(HP = L, HM = H の場合)

13. 熱遮断回路 (TSD)

本 IC に熱遮断回路(TSD)を搭載しています。

$T_j=165^\circ\text{C}(\text{typ.})$ 以上になると熱遮断回路が動作し、ホール信号の切り替えを 3 回検出まであるいは 5Hz 以下を検出するまでの時間は PWM OFF 期間を挿入してから全 OFF になります。また、 $40^\circ\text{C}(\text{typ.})$ のヒステリシス幅を持っています、 $125^\circ\text{C}(\text{typ.})$ 以下に戻ると自動復帰します。

14. 低電圧誤動作防止機能 (UVLO)

本 IC に低電圧誤動作防止機能(UVLO)を搭載しています。

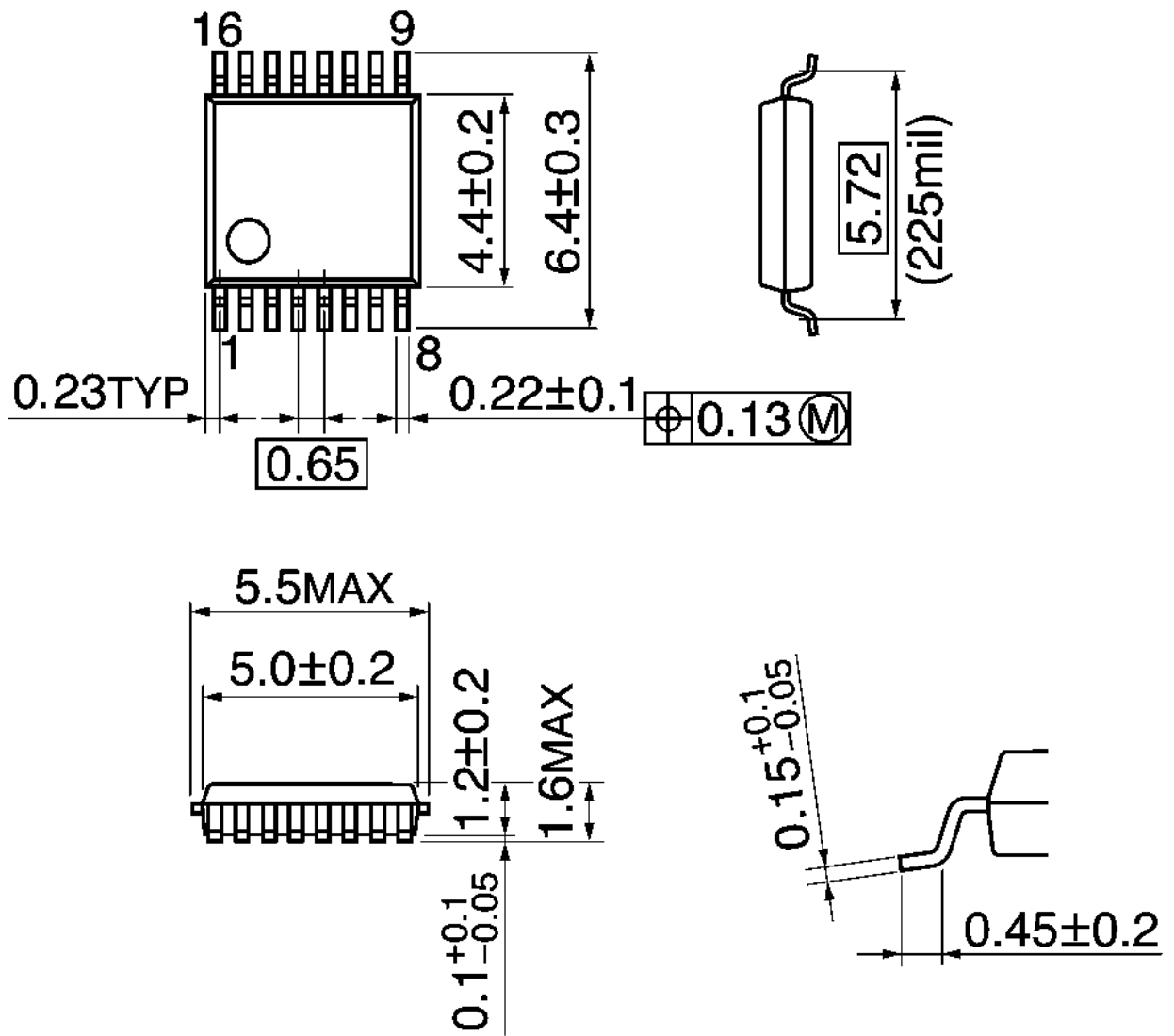
V_M 電源電圧を常に監視し、 $2.9V(\text{typ.})$ 以下になる場合低電圧として検出し回路を OFF します。 V_M 電源電圧が $3.2V(\text{typ.})$ 以上に戻ると自動復帰できます。

また通常動作時、 V_{REG} 電圧も監視しています。 $2.75V(\text{typ.})$ 以下になる場合低電圧として検出し回路を OFF します。 V_{REG} 電源電圧が $2.95V(\text{typ.})$ 以上に戻ると自動復帰できます。

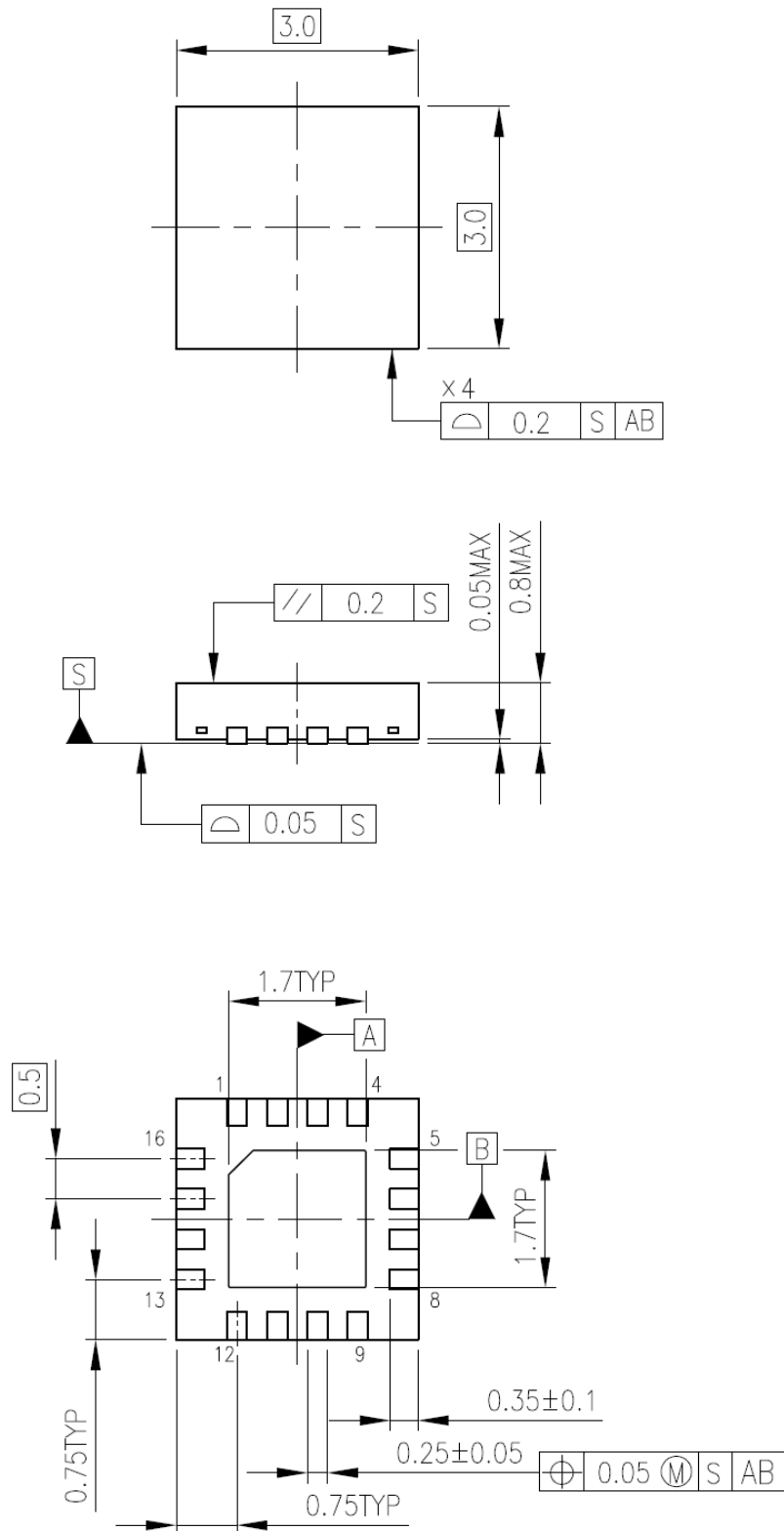
外形図

SSOP16-P-225-0.65B

Unit: mm



質量: 0.07g (標準)



質量: 0.02g (標準)

記載内容の留意点

1. ブロック図

ブロック図内の機能ブロック/回路/定数などは、機能を説明するため、一部省略・簡略化している場合があります。

2. 等価回路

等価回路は、回路を説明するため、一部省略・簡略化している場合があります。

3. タイミングチャート

タイミングチャートは機能・動作を説明するため、単純化している場合があります。

4. 応用回路例

応用回路例は、参考例であり、量産設計に際しては、十分な評価を行ってください。
また、工業所有権の使用の許諾を行うものではありません。

5. 測定回路図

測定回路内の部品は、特性確認のために使用しているものであり、応用機器の誤動作や故障が発生しないことを保証するものではありません。

使用上のご注意およびお願い事項

使用上の注意事項

- (1) 絶対最大定格は複数の定格の、どの一つの値も瞬時たりとも超えてはならない規格です。
複数の定格のいずれに対しても超えることができません。
絶対最大定格を超えると破壊、損傷および劣化の原因となり、破裂・燃焼による傷害を負うことがあります。
- (2) 過電流の発生や IC の故障の場合に大電流が流れ続けないように、適切な電源ヒューズを使用してください。IC は絶対最大定格を超えた使い方、誤った配線、および配線や負荷から誘起される異常パルスノイズなどが原因で破壊することがあり、この結果、IC に大電流が流れ続けることで、発煙・発火に至ることがあります。破壊における大電流の流出入を想定し、影響を最小限にするため、ヒューズの容量や溶断時間、挿入回路位置などの適切な設定が必要となります。
- (3) モータの駆動など、コイルのような誘導性負荷がある場合、ON 時の突入電流や OFF 時の逆起電力による負極性の電流に起因するデバイスの誤動作あるいは破壊を防止するための保護回路を接続してください。IC が破壊した場合、傷害を負ったり発煙・発火に至ることがあります。
保護機能が内蔵されている IC には、安定した電源を使用してください。電源が不安定な場合、保護機能が動作せず、IC が破壊することがあります。IC の破壊により、傷害を負ったり発煙・発火に至ることがあります。
- (4) デバイスの逆差し、差し違い、または電源のプラスとマイナスの逆接続はしないでください。電流や消費電力が絶対最大定格を超え、破壊、損傷および劣化の原因になるだけでなく、破裂・燃焼により傷害を負うことがあります。なお、逆差しおよび差し違いのままに通电したデバイスは使用しないでください。

使用上の留意点

- (1) 過電流保護回路
過電流検出回路はどのような場合でも IC を保護するわけではありません。動作後は、速やかに過電流状態を解除するようお願いします。
絶対最大定格を超えた場合など、ご使用方法や状況により、過電流制限回路が正常に動作しなかったり、動作する前に IC が破壊したりすることがあります。また、動作後、長時間過電流が流れ続けた場合、ご使用方法や状況によっては、IC が発熱などにより破壊することがあります。
- (2) 熱遮断回路
熱遮断回路（通常：サーマルシャットダウン回路）は、どのような場合でも IC を保護するわけではありません。動作後は、速やかに発熱状態を解除するようお願いします。
絶対最大定格を超えて使用した場合など、ご使用法や状況により、熱遮断回路が正常に動作しなかったり、動作する前に IC が破壊したりすることがあります。
- (3) 放熱設計
パワーアンプ、レギュレータ、ドライバなどの、大電流が流出入する IC の使用に際しては、適切な放熱を行い、規定接合温度 (T_j) 以下になるように設計してください。これらの IC は通常使用時においても、自己発熱をします。IC 放熱設計が不十分な場合、IC の寿命の低下・特性劣化・破壊が発生することがあります。
また、IC の発熱に伴い、周辺に使用されている部品への影響も考慮して設計してください。
- (4) 逆起電力
モータを逆転やストップ、急減速を行った場合に、モータの逆起電力の影響でモータからモータ側電源へ電流が流れ込みますので、電源の Sink 能力が小さい場合、IC のモータ側電源端子、出力端子が定格以上に上昇する恐れがあります。
逆起電力によりモータ側電源端子、出力端子が定格電圧を超えないように設計してください。

製品取り扱い上のお願ひ

- 本資料に掲載されているハードウェア、ソフトウェアおよびシステム（以下、本製品という）に関する情報等、本資料の掲載内容は、技術の進歩などにより予告なしに変更されることがあります。
- 文書による当社の事前の承諾なしに本資料の転載複製を禁じます。また、文書による当社の事前の承諾を得て本資料を転載複製する場合でも、記載内容に一切変更を加えたり、削除したりしないでください。
- 当社は品質、信頼性の向上に努めていますが、半導体・ストレージ製品は一般に誤作動または故障する場合があります。本製品をご使用頂く場合は、本製品の誤作動や故障により生命・身体・財産が侵害されることのないように、お客様の責任において、お客様のハードウェア・ソフトウェア・システムに必要な安全設計を行うことをお願いします。なお、設計および使用に際しては、本製品に関する最新の情報（本資料、仕様書、データシート、アプリケーションノート、半導体信頼性ハンドブックなど）および本製品が使用される機器の取扱説明書、操作説明書などをご確認の上、これに従ってください。また、上記資料などに記載の製品データ、図、表などに示す技術的な内容、プログラム、アルゴリズムその他応用回路例などの情報を使用する場合は、お客様の製品単独およびシステム全体で十分に評価し、お客様の責任において適用可否を判断してください。
- 本製品は、特別に高い品質・信頼性が要求され、またはその故障や誤作動が生命・身体に危害を及ぼす恐れ、膨大な財産損害を引き起こす恐れ、もしくは社会に深刻な影響を及ぼす恐れのある機器（以下“特定用途”という）に使用されることは意図されていませんし、保証もされていません。特定用途には原子力関連機器、航空・宇宙機器、医療機器（生命直結機器）、車載・輸送機器、防衛関連機器などが含まれますが、本資料に個別に記載する用途は除きます。特定用途に使用された場合には、当社は一切の責任を負いません。なお、詳細は当社営業窓口まで、または当社 Web サイトのお問い合わせフォームからお問い合わせください。
- 本製品を分解、解析、リバースエンジニアリング、改造、改変、翻案、複製等しないでください。
- 本製品を、国内外の法令、規則及び命令により、製造、使用、販売を禁止されている製品に使用することはできません。
- 本資料に掲載してある技術情報は、製品の代表的動作・応用を説明するためのもので、その使用に際して当社及び第三者の知的財産権その他の権利に対する保証または実施権の許諾を行うものではありません。
- 別途、書面による契約またはお客様と当社が合意した仕様書がない限り、当社は、本製品および技術情報に関して、明示的にも黙示的にも一切の保証（機能動作の保証、商品性の保証、特定目的への合致の保証、情報の正確性の保証、第三者の権利の非侵害保証を含むがこれに限らない。）をしておりません。
- 本製品、または本資料に掲載されている技術情報を、大量破壊兵器の開発等の目的、軍事利用の目的、あるいはその他軍事用途の目的で使用しないでください。また、輸出に際しては、「外国為替及び外国貿易法」、「米国輸出管理規則」等、適用ある輸出関連法令を遵守し、それらの定めるところにより必要な手続を行ってください。
- 本製品の RoHS 適合性など、詳細につきましては製品個別に必ず当社営業窓口までお問い合わせください。本製品のご使用に際しては、特定の物質の含有・使用を規制する RoHS 指令等、適用ある環境関連法令を十分調査の上、かかる法令に適合するようご使用ください。お客様がかかる法令を遵守しないことにより生じた損害に関して、当社は一切の責任を負いかねます。