

東芝 BiCD プロセス集積回路 シリコン モノリシック

TB67S158FTG

1. 概要・特長・外観

フルパラレル入力、シリアル入力方式の 2 モードによる定電圧制御 DMOS ドライバ

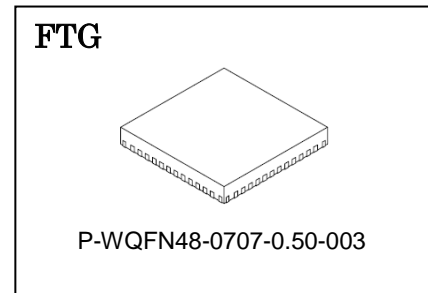
概要

TB67S158 は定電圧制御 DMOS ドライバです。最大で 2 つのユニポーラモータを駆動することが可能です。

Mode1：フルパラレル入力方式(トランジスタアレイ類似)

Mode2：シリアル入力方式

BiCD プロセスを使うことにより、出力耐圧 80V、最大電流 1.5A を実現しています。また、内蔵レギュレータによって VM 単一電源にてモータ駆動ができます。



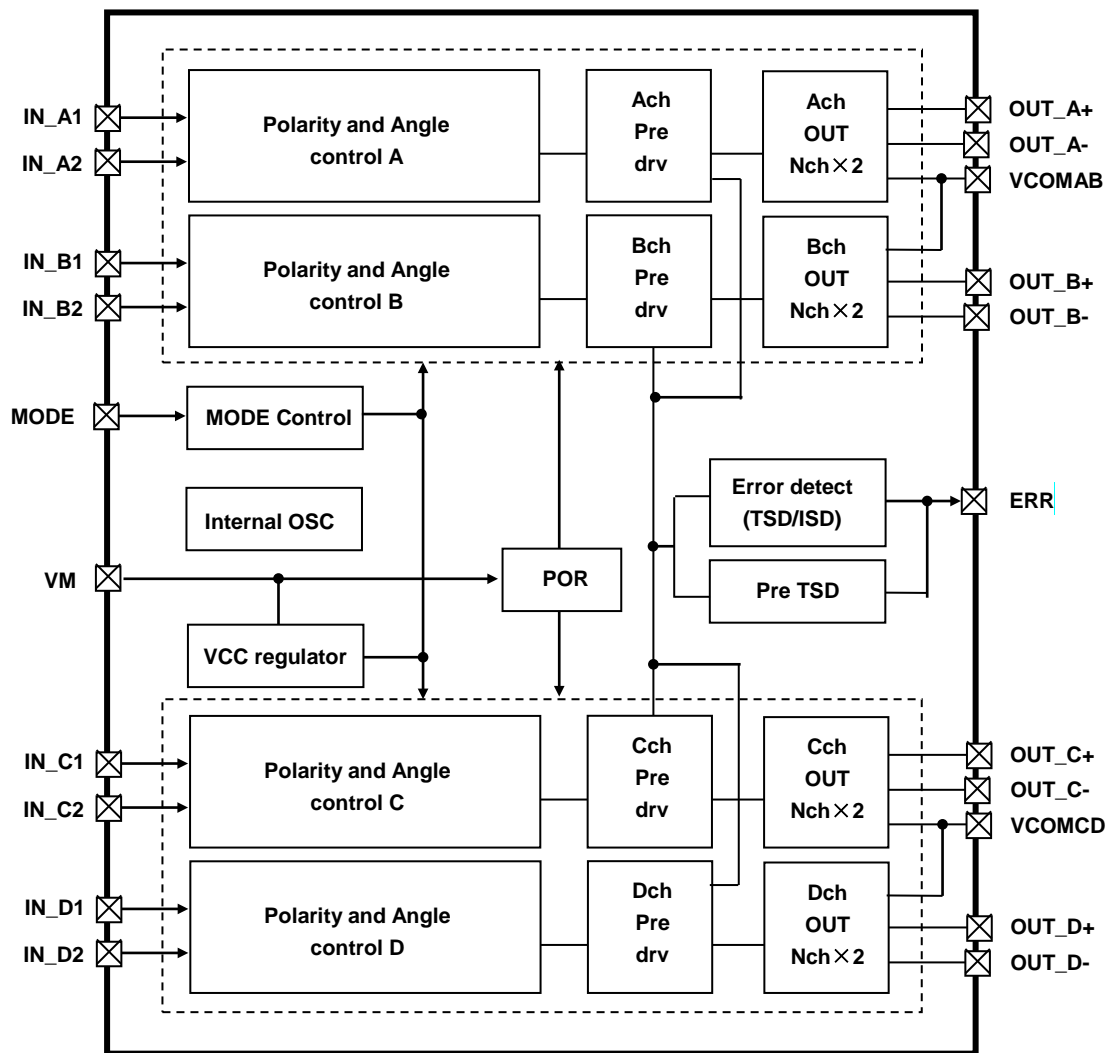
質量:1.1g (標準)

特長

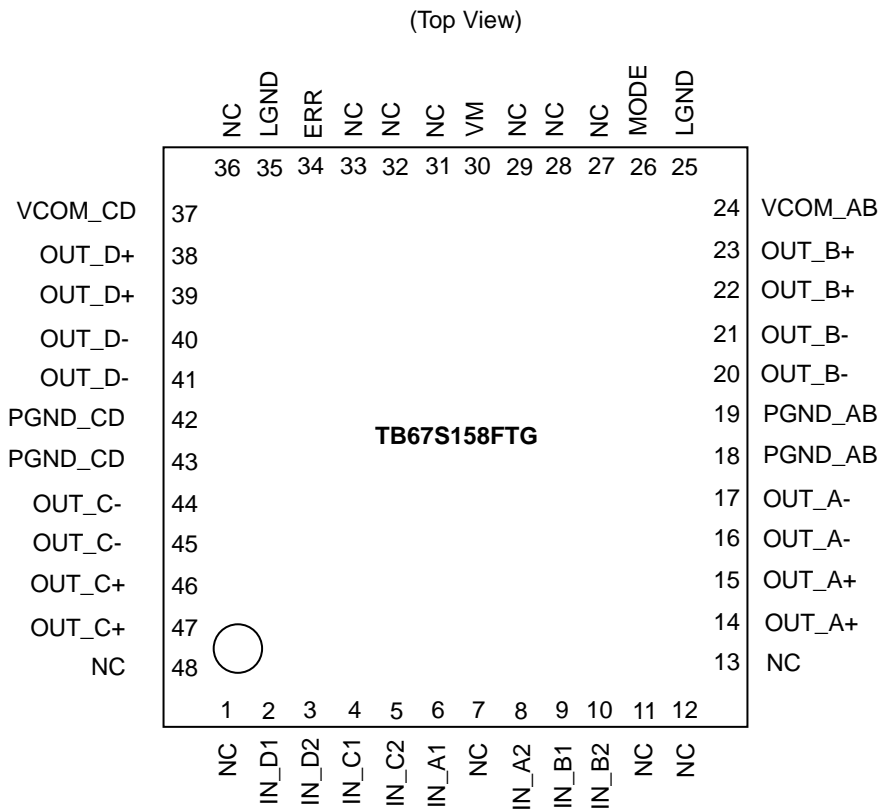
- ・2 相ユニポーラステッピングモータ最大 2 個を 1 チップにて駆動可能
- ・高耐圧／大電流 (Spec は絶対最大定格および動作保証条件を参照してください)
- ・BiCD プロセスによる出力段の低オン抵抗化($R_{on}=0.5\Omega$ (標準))を実現
- ・内部回路制御用 VCC レギュレータを内蔵。(VM 電源のみで動作可能)
- ・定電圧駆動可能 (2 相、1-2 相励磁駆動に対応)
- ・過熱検出回路 (TSD)、過電流検出回路 (ISD)、VM 電源のパワーオンリセット回路を内蔵
- ・過熱検出 (TSD) または過電流検出 (ISD) 機能動作時に外部に ALERT 信号として出力可能

注：使用にあたっては熱的条件に十分注意してください。

2. ブロック図: Mode1(フルパラレルモード時)



3. 端子名・配置: Mode1 (フルパラレルモード時)



※ QFN パッケージのコーナーPAD および裏面放熱 PAD は必ず基板の GND に接続頂きますようお願いいたします。

3-1. IC 端子への接続に関する注意事項

- 1) GND はベタ配線とし、基板から取り出し部は1点接地とし、放熱設計を考慮したパターンになるように設計してください。
- 2) 各モード設定端子を SW で制御する場合は Hi-Z にならないように入力信号と同じ電位の電源にプルアップもしくは GND にプルダウンしていただけますようお願い致します。
- 3) 出力間のショートおよび出力の地絡、天絡時に IC の破壊の恐れがありますので、出力ライン、VM ライン、GND ラインの設計には十分注意してください。
- 4) この IC においては特に大電流が流れる電源系の端子 (VM、OUT、GND 等) が正常に配線されていない場合、破壊も含む不具合が生ずる可能性があります。また、Logic 入力端子においても正常に配線が行われていない場合、異常動作がおこり IC が破壊することがあります。この場合、規定以上の大電流によって IC が破壊する可能性があります。IC のパターン設計や実装については十分注意してください。

3-2. TB67S158(QFN48) 端子配置

| Pin No. | フルパラレル(MODE=L) | シリパラ(MODE=H) |
|---------|----------------|--------------|
| 1 | NC | NC |
| 2 | IN_D1 | DATA |
| 3 | IN_D2 | CLK |
| 4 | IN_C1 | ALM |
| 5 | IN_C2 | NC |
| 6 | IN_A1 | CLR |
| 7 | NC | NC |
| 8 | IN_A2 | GATE |
| 9 | IN_B1 | STBY |
| 10 | IN_B2 | LATCH |
| 11 | NC | NC |
| 12 | NC | NC |
| 13 | NC | NC |
| 14 | OUT_A+ | OUT_A+ |
| 15 | OUT_A+ | OUT_A+ |
| 16 | OUT_A- | OUT_A- |
| 17 | OUT_A- | OUT_A- |
| 18 | PGND_AB | PGND_AB |
| 19 | PGND_AB | PGND_AB |
| 20 | OUT_B- | OUT_B- |
| 21 | OUT_B- | OUT_B- |
| 22 | OUT_B+ | OUT_B+ |
| 23 | OUT_B+ | OUT_B+ |
| 24 | VCOM_AB | VCOM_AB |
| 25 | LGND | LGND |
| 26 | MODE | MODE |
| 27 | NC | NC |
| 28 | NC | NC |
| 29 | NC | NC |
| 30 | VM | VM |
| 31 | NC | NC |
| 32 | NC | NC |
| 33 | NC | NC |
| 34 | ERR | ERR |
| 35 | LGND | LGND |
| 36 | NC | NC |
| 37 | VCOM_CD | VCOM_CD |
| 38 | OUT_D+ | OUT_D+ |
| 39 | OUT_D+ | OUT_D+ |
| 40 | OUT_D- | OUT_D- |
| 41 | OUT_D- | OUT_D- |
| 42 | PGND_CD | PGND_CD |
| 43 | PGND_CD | PGND_CD |
| 44 | OUT_C- | OUT_C- |
| 45 | OUT_C- | OUT_C- |
| 46 | OUT_C+ | OUT_C+ |
| 47 | OUT_C+ | OUT_C+ |
| 48 | NC | NC |

※ NCのピンは、必ず Open で使用してください。

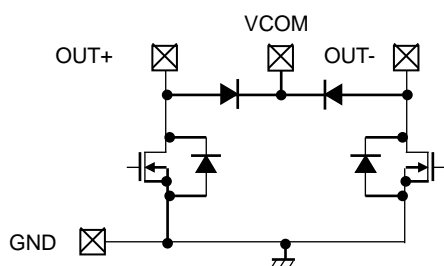
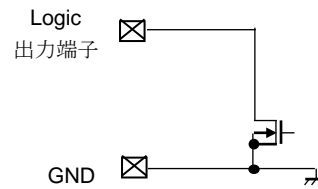
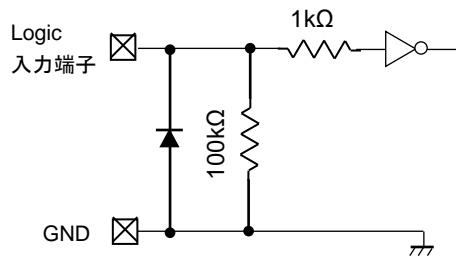
3-3. TB67S158(QFN48) 端子機能説明

| Pin No. | フルパラレル(MODE=L) | シリパラ(MODE=H) |
|---------|-----------------------|-----------------------|
| 1 | NC | NC |
| 2 | OUT_D+ ON 端子 | シリアルデータ入力端子 |
| 3 | OUT_D- ON 端子 | シリアルクロック入力端子 |
| 4 | OUT_C+ ON 端子 | 昇温検出モニタ(出力)端子 |
| 5 | OUT_C- ON 端子 | NC |
| 6 | OUT_A+ ON 端子 | ストレージレジスタクリア端子 |
| 7 | NC | NC |
| 8 | OUT_A- ON 端子 | ストレージレジスタクリア端子 |
| 9 | OUT_B+ ON 端子 | スタンバイ設定端子 |
| 10 | OUT_B- ON 端子 | シリアルラッチ入力端子 |
| 11 | NC | NC |
| 12 | NC | NC |
| 13 | NC | NC |
| 14 | モータ A 相出力+端子 | モータ A 相出力+端子 |
| 15 | モータ A 相出力+端子 | モータ A 相出力+端子 |
| 16 | モータ A 相出力-端子 | モータ A 相出力-端子 |
| 17 | モータ A 相出力-端子 | モータ A 相出力-端子 |
| 18 | パワーグラウンド端子 | パワーグラウンド端子 |
| 19 | パワーグラウンド端子 | パワーグラウンド端子 |
| 20 | モータ B 相出力-端子 | モータ B 相出力-端子 |
| 21 | モータ B 相出力-端子 | モータ B 相出力-端子 |
| 22 | モータ B 相出力+端子 | モータ B 相出力+端子 |
| 23 | モータ B 相出力+端子 | モータ B 相出力+端子 |
| 24 | AB 相コモン端子 | AB 相コモン端子 |
| 25 | Logic グラウンド端子 | Logic グラウンド端子 |
| 26 | I/F MODE 切り替え端子(L 設定) | I/F MODE 切り替え端子(H 設定) |
| 27 | NC | NC |
| 28 | NC | NC |
| 29 | NC | NC |
| 30 | 主電源端子 | 主電源端子 |
| 31 | NC | NC |
| 32 | NC | NC |
| 33 | NC | NC |
| 34 | 異常検出モニタ(出力)端子 | 異常検出モニタ(出力)端子 |
| 35 | Logic グラウンド端子 | Logic グラウンド端子 |
| 36 | NC | NC |
| 37 | CD 相コモン端子 | CD 相コモン端子 |
| 38 | モータ D 相出力+端子 | モータ D 相出力+端子 |
| 39 | モータ D 相出力+端子 | モータ D 相出力+端子 |
| 40 | モータ D 相出力-端子 | モータ D 相出力-端子 |
| 41 | モータ D 相出力-端子 | モータ D 相出力-端子 |
| 42 | パワーグラウンド端子 | パワーグラウンド端子 |
| 43 | パワーグラウンド端子 | パワーグラウンド端子 |
| 44 | モータ C 相出力-端子 | モータ C 相出力-端子 |
| 45 | モータ C 相出力-端子 | モータ C 相出力-端子 |
| 46 | モータ C 相出力+端子 | モータ C 相出力+端子 |
| 47 | モータ C 相出力+端子 | モータ C 相出力+端子 |
| 48 | NC | NC |

4. 機能仕様・動作説明

4-1. 端子インターフェース

TB67S158FTG



等価回路は、回路を説明するため、一部省略・簡略化しています。

各種検出回路

注 : Logic 端子は、IC 内部で約 100 k Ω の抵抗で Pull down または Pull up されています。

(入力等価回路をご確認願います。)

検出機能について

ISD(過電流検出)回路

出力部に規定以上の電流(絶対最大定格を超える電流値)が流れたことを検出し、モータの出力を OFF にします。VM 電源の再投入、もしくはスタンバイとすることで解除できます。

TSD(過熱検出)回路

IC が異常発熱($T_j=160^{\circ}\text{C}(\text{typ})$)状態にあることを検出し、モータの出力をすべて OFF にします。VM 電源の再投入、もしくはスタンバイとすることで解除できます。

VMR(VM 電源監視)回路

VM が規定の電圧以上の場合には High,未満の場合には Low (内部ステータス)となります。

POR(Power On Reset)回路

VMR,VCCR 共に High の場合は Logic 部を Active に、それ以外の場合には Logic 部を停止させます。

5. MODE 端子のファンクション

| MODE | ファンクション | |
|------|---------|-----------------------------|
| L | Mode1 | フルパラレル制御 I/F(トランジスタアレイ類似動作) |
| H | Mode2 | シリアル-パラレル変換制御 I/F |

6. フルパラレル制御 I/F(Mode1)の端子ファンクション

IN_X 端子は、各トランジスタをダイレクトに制御することが出来き、トランジスタアレイと同じような制御することが可能です。

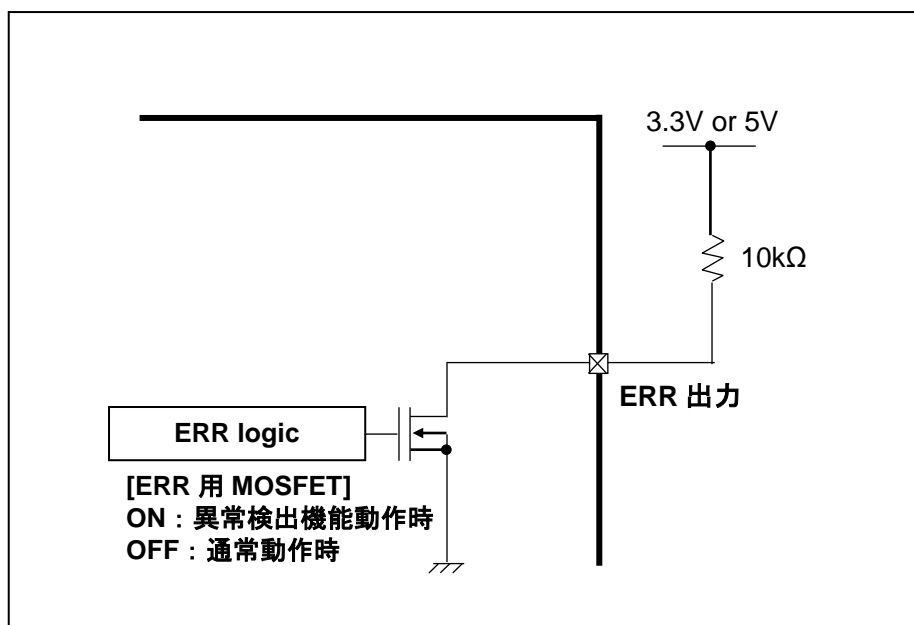
| IN_A1 | IN_A2 | IN_B1 | IN_B2 | ファンクション |
|-------|-------|-------|-------|------------|
| L | - | - | - | OUT_A+=OFF |
| H | - | - | - | OUT_A+=ON |
| - | L | - | - | OUT_A-=OFF |
| - | H | - | - | OUT_A-=ON |
| - | - | L | - | OUT_B+=OFF |
| - | - | H | - | OUT_B+=ON |
| - | - | - | L | OUT_B-=OFF |
| - | - | - | H | OUT_B-=ON |

| IN_C1 | IN_C2 | IN_D1 | IN_D2 | ファンクション |
|-------|-------|-------|-------|------------|
| L | - | - | - | OUT_C+=OFF |
| H | - | - | - | OUT_C+=ON |
| - | L | - | - | OUT_C-=OFF |
| - | H | - | - | OUT_C-=ON |
| - | - | L | - | OUT_D+=OFF |
| - | - | H | - | OUT_D+=ON |
| - | - | - | L | OUT_D-=OFF |
| - | - | - | H | OUT_D-=ON |

6-1. ERR(異常検出出力機能)のファンクション

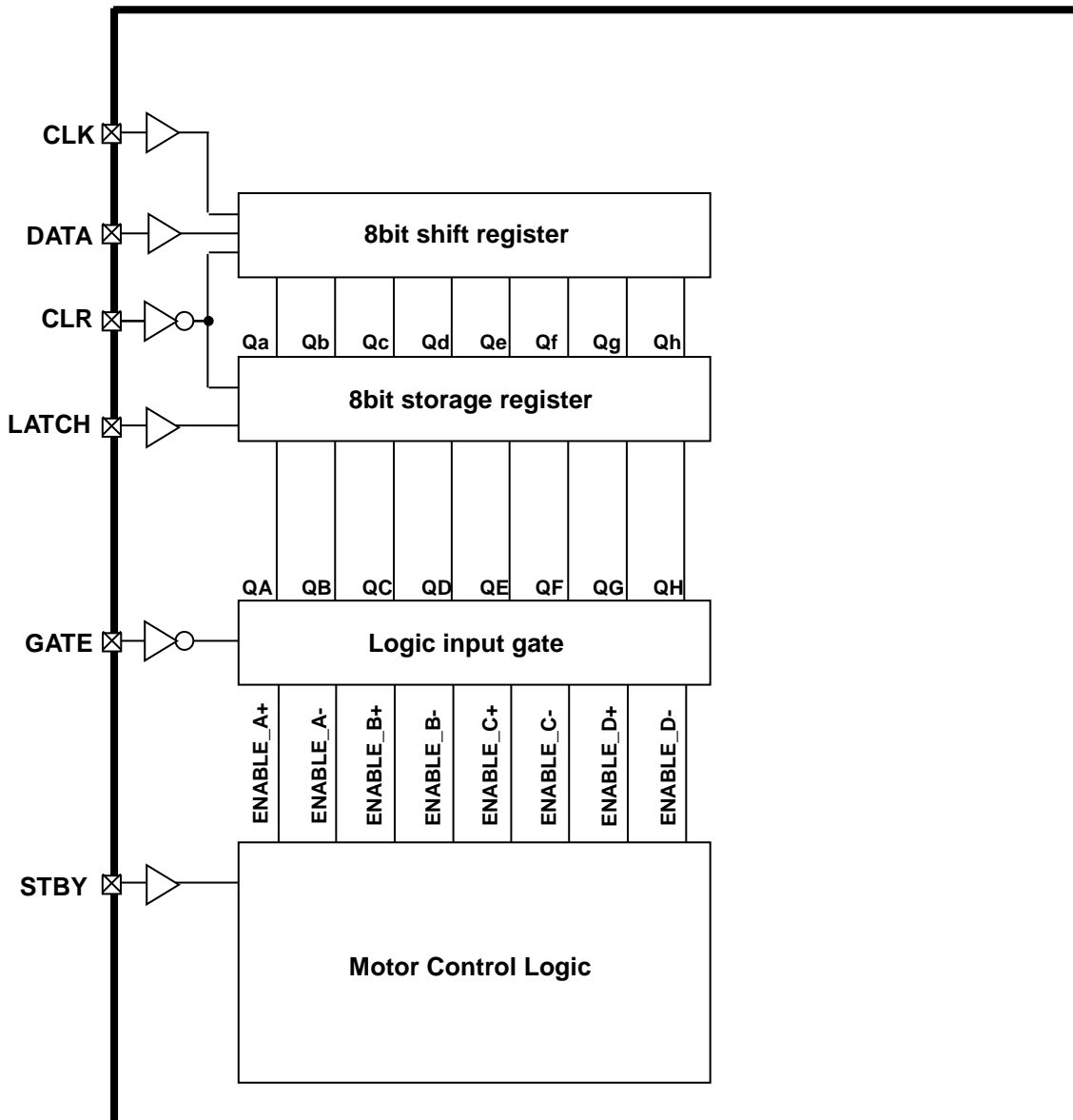
| ERR 出力 | ファンクション |
|--------|-----------------------|
| H | 通常動作 |
| L | 異常検出機能(TSD または ISD)動作 |

ERR端子はオープンドレイン型のLogic出力端子です。通常時はHigh(プルアップ電圧レベル)、TSDまたはISDを検出した場合はLow(GNDレベル)を出力します。TSDまたはISD検出が解除された場合はHighが出力されます。



7. シリアル-パラレル変換制御 I/F(Mode2)の端子ファンクション

7-1. 入カインターフェース(8bit shift register + 8bit storage register)

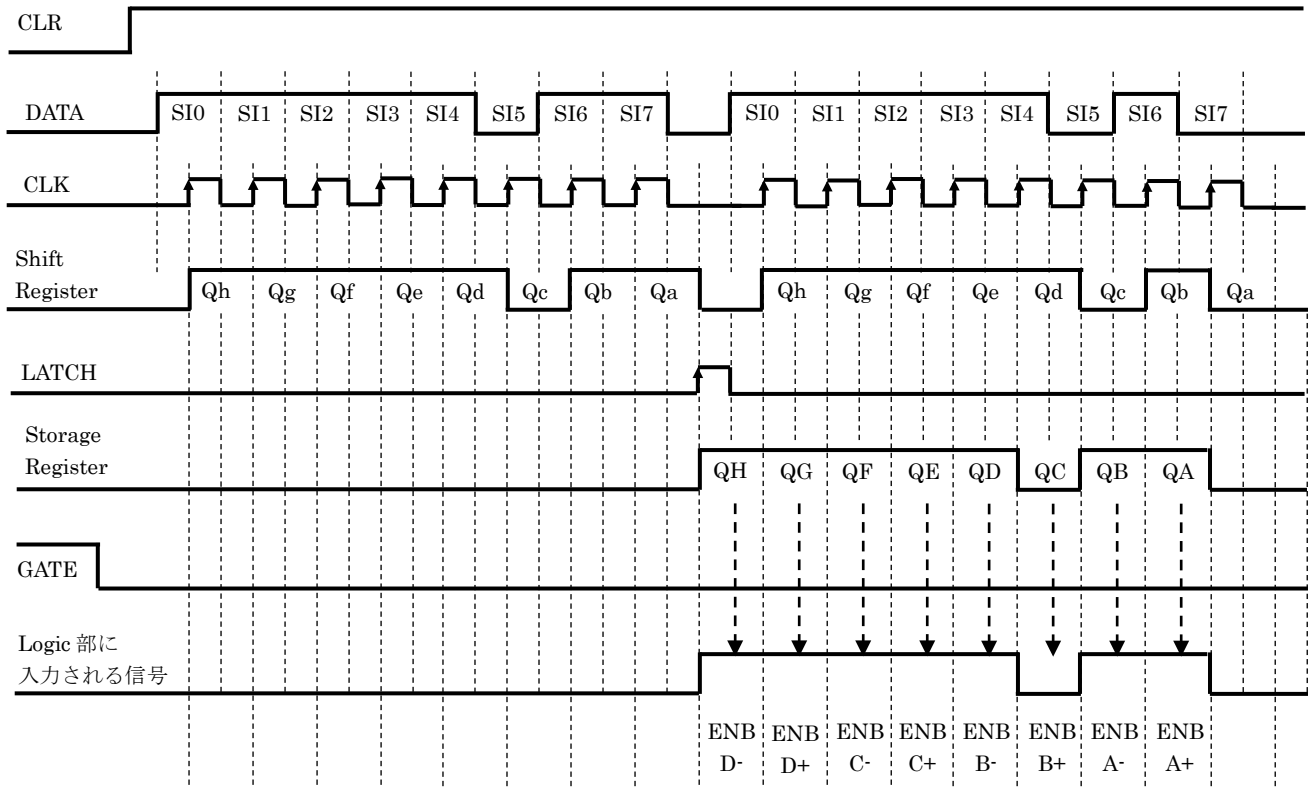


※各 Logic 端子に対して信号未入力時の初期値

| 端子名 | 初期値 |
|-------|------|
| CLK | Low |
| DATA | Low |
| CLR | Low |
| LATCH | Low |
| GATE | High |
| STBY | Low |

Logic 端子に対して信号未入力時の初期状態は、以下のようになります。
 LATCH:Low=シフトレジスタ/ストレージレジスタは初期化状態、
 GATE:High=ENABLE_X+,ENABLE_X-=Disable ※ENABLE_Xの"X"はA,B,C,Dを意味します。
 STBY=Low:スタンバイ状態

入力信号タイミングチャート (通常入力)



・真理値表

| 入力 | | | | | ファンクション |
|-----|------|-----|-------|------|--------------------------------------|
| CLK | DATA | CLR | LATCH | GATE | |
| X | X | X | X | L | ENABLE_X+, ENABLE_X-データ=非適用 |
| X | X | X | X | H | ENABLE_X+, ENABLE_X-データ=適用 |
| X | X | L | X | X | ストレージレジスタに格納されているデータをクリア |
| L | ↑ | H | X | X | シフトレジスタの初段は'L'、その他はおのおのの前段のデータを格納する。 |
| H | ↑ | H | X | X | シフトレジスタの初段は'H'、その他はおのおのの前段のデータを格納する。 |
| X | ↓ | H | X | X | シフトレジスタは前状態を保持する。 |
| X | X | H | ↑ | X | シフトレジスタのデータを、ストレージレジスタに格納する。 |
| X | X | H | ↓ | X | ストレージレジスタは前状態を保持する。 |

真理値表 : X=Don't care

※ENABLE_Xの"X"はA,B,C,Dを意味します。

※注 : Logic出力を正常に行うためには、データ転送時のSCKを必ずLowにして終了いただきますようお願いいたします。

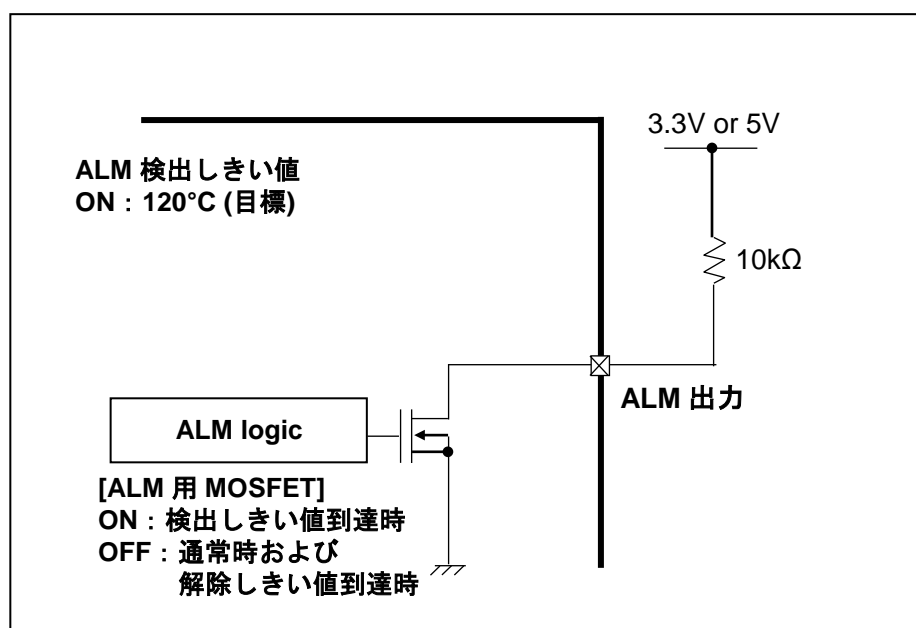
・ Logic 信号説明

| 信号名 | H | L | Notes |
|----------|--------|---------|--------------------------------------|
| ENABLE_X | 出力 ON | 出力 OFF | ENABLE_x=Lの場合、該当chの出力をOFF(Hi-z)にします。 |
| STBY | モータ動作可 | IC全機能停止 | STBY=Lでは、モータ出力を停止します。(モータの駆動は出来ません。) |

7-2. ALM(過熱アラーム出力機能)のファンクション (シリアル-パラレル変換制御 I/F のみ有効)

| ALM 出力 | ファンクション |
|--------|-----------------------------|
| H | 通常動作 |
| L | 過熱アラーム検出機能(Thermal_Alarm)動作 |

ALM端子はオープンドレイン型のLogic出力端子です。通常時はHigh(プルアップ電圧レベル)、ICの温度が規定のしきい値(Thermal_Alarm)に到達した場合はLow(GNDレベル)を出力します。ALMはICの温度がThermal Alarmしきい値より30°C(目標)下がった時点で自動的に解除されます。



等価回路は、回路を説明するため、一部省略・簡略化している場合があります。

8. 絶対最大定格 (Ta=25°C)

| 項目 | 記号 | 定格 | 単位 |
|-----------------------------|-------------|---------|----|
| VM 電源電圧 | VM(max) | 80 | V |
| モータ出力端子電圧 | VOUT(max) | 80 | V |
| モータ出力電流 | IOUT(max) | 1.5 | A |
| 内部 Logic 電源電圧 | VCC(max) | 6.0 | V |
| Logic 入力端子電圧 | VIN(H)(max) | 6.0 | V |
| | VIN(L)(min) | -0.4 | V |
| オープンドレイン出力端子(ERR,ALM)電圧範囲 | Vod(max) | 6.0 | V |
| オープンドレイン出力端子(ERR,ALM)流入電流範囲 | Iod(max) | 20 | mA |
| 許容損失(注) | PD | 1.3 | W |
| 動作温度 | Topr | -20~85 | °C |
| 保存温度 | Tstg | -55~150 | °C |
| 接合部温度 | Tj(max) | 150 | °C |

注： 単体測定時。 Ta =25°C を超える場合は、10.4mW/°C でディレーティングしてください。

Ta： IC の周囲温度です。

Topr： 動作させるときの IC の周囲温度です。

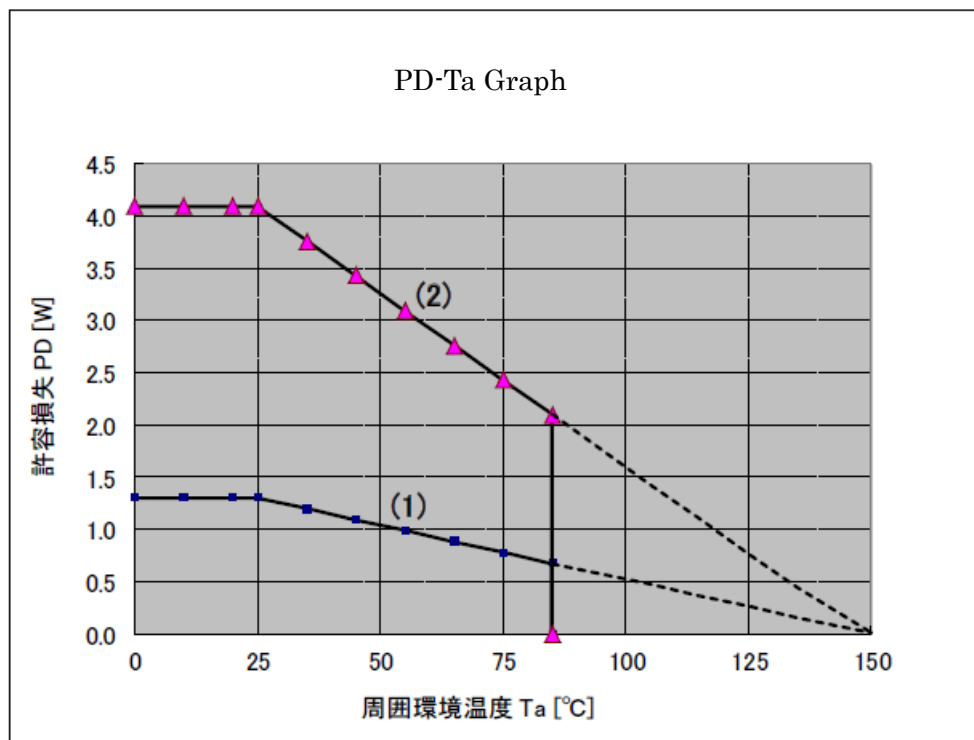
Tj： 動作中の IC のチップ温度です。Tj の最大値は TSD (サーマルシャットダウン回路) の温度で制限されます。Tj の最大値は、120°C 程度をめどに使用最大電流を考慮して設計することを推奨します。

絶対最大定格について

絶対最大定格は、どのような状況においても一瞬たりとも越えてはいけない限界特性規格です。最大定格を超えた場合は、IC の破壊や劣化、損傷の原因となり、IC 以外の周辺回路・部品についても破壊や損傷劣化を与える可能性があります。いかなる動作条件においても、必ず絶対最大定格を越えないように動作環境および使用環境を設計してください。実際のアプリケーションにおいても、記載された動作範囲でのご使用をお願い致します。

電源電圧を含む各電圧範囲は、必ずスペックの範囲内でお使いいただけますようお願い致します。また、この注意事項に関しては、後のページの注意事項の項も合わせてご確認ください。

■(ご参考)許容損失と周囲温度の関係



- (1) … IC 単体
 (2) … 4層基板(実装時基板熱抵抗 $R_{th(j-a)}=25^{\circ}\text{C}/\text{W}$)の場合
 (基板パターンと実装条件に依存)

9. 動作条件

| 項目 | 記号 | 測定条件 | 最小 | 標準 | 最大 | 単位 |
|--------------------|------------|---------------------|------|-----|------|----|
| VM 電源電圧 | VM | — | 10 | 24 | 60 | V |
| モータ出力端子電圧 | VOOUT | ツェナー(24V)接続時 | 10 | 48 | 60 | V |
| モータ出力電流 | IOOUT | Ta=25°C、1相当たり | — | 1.0 | 1.5 | A |
| 内部 Logic 電源電圧 | VCC | — | 4.75 | 5.0 | 5.25 | V |
| Logic 入力端子電圧 | VIN(H) | Logic 端子電圧 High レベル | 2.0 | — | 5.5 | V |
| | VIN(L) | Logic 端子電圧 Low レベル | 0 | — | 0.8 | V |
| オープンドレイン出力端子電圧範囲 | Vod(range) | ERR,ALM 端子 | 3.0 | — | 5.5 | V |
| オープンドレイン出力端子流入電流範囲 | Iod(range) | ERR,ALM 端子 | — | — | 10 | mA |

注：絶対最大定格に対してマージンをもって使用してください。

10. 電氣的特性

10-1. DC 電氣的特性 1 (特に指定のない項目は Ta=25°C、VM=24V)

| 項目 | 記号 | 測定条件 | 最小 | 標準 | 最大 | 単位 |
|-------------------------------|----------|---------------------------------------|-----|-----|-----|----|
| Logic 入力端子電圧 | VIH | Logic 端子電圧 High レベル | 2.0 | — | 5.5 | V |
| | VIL | Logic 端子電圧 Low レベル | GND | — | 0.8 | V |
| 入力ヒステリシス | VIN(HYS) | (注 1) | 100 | — | 300 | mV |
| Logic 入力端子 入力電流 | High | IIN(H) Logic 端子電圧 High レベル VIN=3.3V 時 | — | 33 | 55 | μA |
| | Low | IIN(L) Logic 端子電圧 Low レベル | — | — | 1 | μA |
| IM 消費電流 | IM1 | 出力 : オープン, VIN=VIL, スタンバイモード設定時 | — | 0.7 | 1.0 | mA |
| | IM2 | 出力 : オープン, スタンバイモード解除時, モータ出力段非動作 | — | 1.3 | 2.0 | mA |
| オープンドレイン Logic 出力端子電圧 | VOL | IOL=5mA 出力 : Low 時 | — | — | 0.5 | V |
| 回生ダイオード 順方向電圧 | VFN | VM=24V, IOOUT=1.5A, Tj=25°C | — | 1.2 | — | V |
| 出力トランジスタ ドレイン・ソース間 オン抵抗 | RON(D-S) | IOOUT=1.5A Tj=25°C | — | 0.5 | 0.7 | Ω |

注 1 : 測定端子の電圧を 0V から上昇させ、出力端子が変化したときの VIN 電圧を VIN(H)とします。
さらにその電圧を下降させ、出力端子が変化したときの VIN 電圧を VIN(L)とします。
VIN(L)と VIN(H)との差を入力ヒステリシスと規定します。

10-2. DC 電気的特性 2 (特に指定のない項目は Ta=25°C、VM=24V)

| 項目 | 記号 | 測定条件 | 最小 | 標準 | 最大 | 単位 |
|----------------------|-------|---------|-----|-----|-----|----|
| 過熱検出(TSD)機能動作温度(注1) | TjTSD | — | 140 | 160 | 170 | °C |
| VM復帰電圧 | VMR | — | 7.0 | 8.0 | 9.0 | V |
| 過電流検出(ISD)機能動作電流(注2) | ISD | シングル時 | 1.6 | 3.0 | 4.0 | A |
| | | Large 時 | 3.2 | 6.0 | 8.0 | |

注 1: 過熱検出機能(TSD)について

IC のジャンクション温度が規定温度に達した場合、内部検出回路が働き、出力部を OFF 状態にします。スイッチングなどによる誤動作を避けるため、IC 内部で不感帯時間を設けております。(詳細につきましては「過熱検出回路の不感帯時間について」項をご確認頂きますようお願い致します。TSD の動作状態では、IC はスタンバイモードになります。過熱検出後は、電源の再投入もしくはスタンバイとすることで解除することが可能です。TSD 機能は IC が異常発熱した場合に検出する機能です。TSD 機能を積極的に活用するようなご使用方法は避けてください。

注 2: 過電流検出機能(ISD)について

モータ出力に規定値以上の電流が流れた場合、内部検出回路が働き、出力部を OFF 状態にします。スイッチングなどによる誤動作を避けるため、IC 内部で不感帯時間を設けております。(詳細につきましては「過電流検出回路の不感帯時間について」項をご確認頂きますようお願い致します。ISD の動作状態では、IC はスタンバイモードになります。過電流検出後は、電源の再投入もしくはスタンバイとすることで解除することが可能です。

逆起電力に関して

モータを動作中に電力回生のタイミングが発生しますが、そのタイミングでモータの逆起電力の影響で、モータ電流が電源へ回生されます。電源のシンク能力がない場合、IC の電源端子、出力端子が定格以上に上昇する場合があります。使用条件や、モータの特性によってモータの逆起電力が異なりますので、逆起電力により IC の破壊、動作に問題ないこと、また周辺回路等に誤動作や破壊がないことを十分ご確認ください。

過電流検出および過熱検出機能について

これら検出機能は出力短絡などの異常状態を一時的に回避する機能であって、IC が破壊しないことを保証するものではありません。動作保証範囲外では、これら検出機能が動作せず、出力短絡をすると IC が破壊するおそれがあります。過電流検出機能は、一時的な短絡に対する検出を目的としたものです。長時間短絡が続きますとオーバーストレスとなり破壊するおそれがあります。過電流状態を速やかに解除するようにシステムを構成してください。

IC の取り扱いについて

回転差しを含めた誤装着はしないでください。IC や機器に破壊や損傷や劣化を招くおそれがあります。

10-3. AC 電气的特性（特に指定のない項目は Ta=25°C、VM=24V）

| 項目 | 記号 | 測定条件 | 最小 | 標準 | 最大 | 単位 |
|----------------------|------------|--------------|-----|------|-----|-----|
| Logic 入力周波数 | fLogic | — | 1.0 | — | 150 | kHz |
| 最小クロックパルス幅 | twp | — | 700 | — | — | ns |
| | twl | — | 700 | — | — | ns |
| 出力トランジスタ スイッチング特性 | tr | — | 0.2 | 0.25 | 0.3 | μs |
| | tf | — | 0.2 | 0.25 | 0.3 | μs |
| | tpLH | Logic 入力→OUT | — | 1.2 | — | μs |
| | tpHL | | — | 1.2 | — | μs |
| 過電流検出(ISD)不感帯時間 | tISD(Mask) | 内部発振:4MHz | — | 2.0 | — | μs |
| 過電流検出(ISD)動作時間 | tISD | | 2.0 | — | 4.0 | |
| 過熱検出(TSD)不感帯時間 | tTSD(Mask) | 内部発振:4MHz | — | 8.0 | — | μs |

出力トランジスタ スwitching特性のタイミング

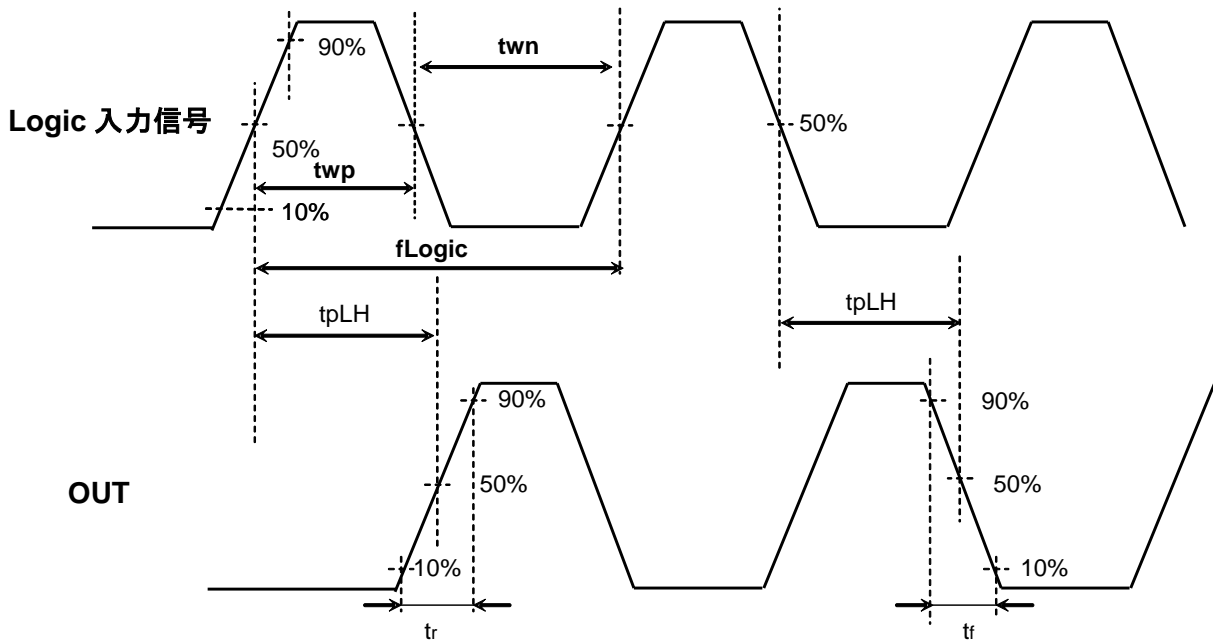


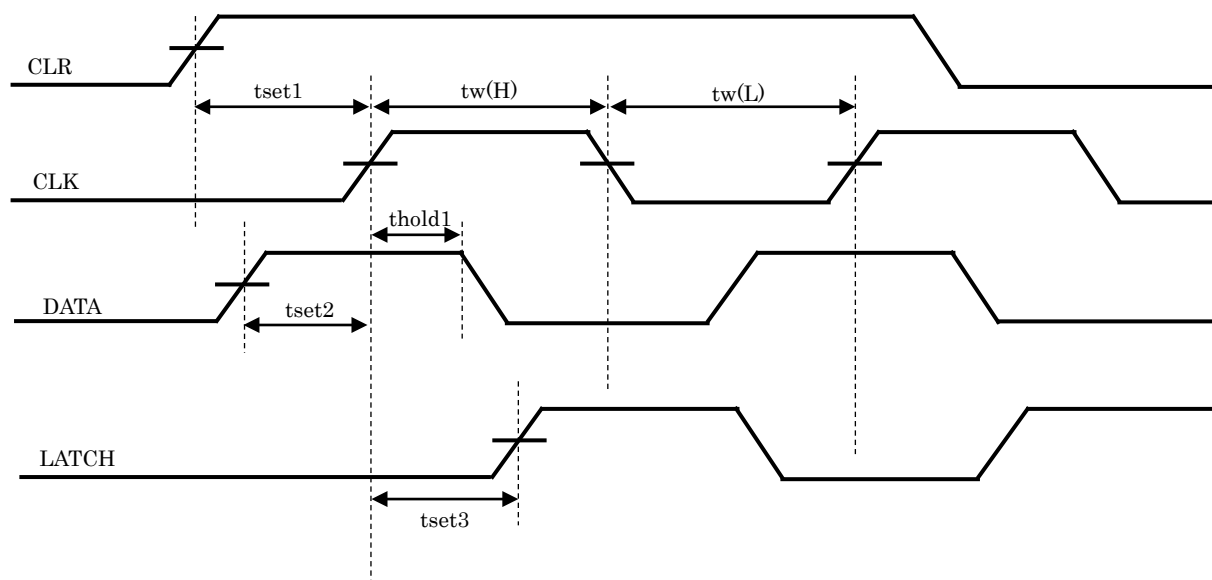
図 1 Logic 入力と出力トランジスタ スwitching特性

タイミングチャートは機能・動作を説明するため、単純化している場合があります。

10-4. AC 電气的特性[シリパラ変換] (Ta = 25°C, VM = 24 V, 6.8 mH/5.7 Ω)

| 項目 | 記号 | 電气的特性 | 測定条件 | 最小 | 標準 | 最大 | 単位 |
|-----------------------------|--------|-------|-----------|-----|----|----|----|
| 最小パルス幅 (SCK,RCK,SI入力信号) | tw(H) | AC | — | 250 | — | — | ns |
| | tw(L) | | — | 250 | — | — | ns |
| 最小セットアップ時間 | tset1 | | CLR→CLK | 50 | — | — | ns |
| | tset2 | | DATA→CLK | 50 | — | — | ns |
| | tset3 | | CLK→LATCH | 50 | — | — | ns |
| 最小クロック信号サイクル時間 (SCK,RCK) | tcyc | | — | 500 | — | — | ns |
| 最小ホールド時間 | thold1 | | CLK→DATA | 50 | — | — | ns |

出力トランジスタ スイッチング特性のタイミング



タイミングチャートは機能・動作を説明するため、単純化してあります。

IC の消費電力について

IC が消費する電力については、大枠、出力部のトランジスタが消費する電力と Logic 部の消費する電力の 2 つに分けることができます。

1. パワートランジスタ部の消費電力 ($R_{on(D-S)} = 0.5 \Omega$ として計算します。)

出力部の電力はトランジスタによって消費されます。

1 つのモータ駆動時によるトランジスタ部の電力は以下の式で表すことができます。

$$P(\text{out}) = 2(\text{ch 数}) \times I_{\text{out}}(\text{A})^2 \times R_{on}(\Omega) \dots\dots\dots (1)$$

$R_{on} = 0.5 \Omega$, $I_{\text{out}} = 1.0 \text{ A}$ とした場合、下記のように計算できます。

$$\begin{aligned} P(\text{out}) &= 2(\text{ch}) \times 1.0(\text{A})^2 \times 0.5(\Omega) \dots\dots\dots (2) \\ &= 1.0(\text{W}) \end{aligned}$$

2. Logic と IM 系の消費電力

Logic と IM 系の消費電力は動作時と停止時に分けて計算します。

$$I(\text{IM2}) = 2 \text{ mA (max)}$$

消費電力は以下のように見積もることができます。

$$\begin{aligned} P(\text{IM}) &= 24(\text{V}) \times 0.002(\text{A}) \dots\dots\dots (3) \\ &= 0.048(\text{W}) \end{aligned}$$

3. 消費電力

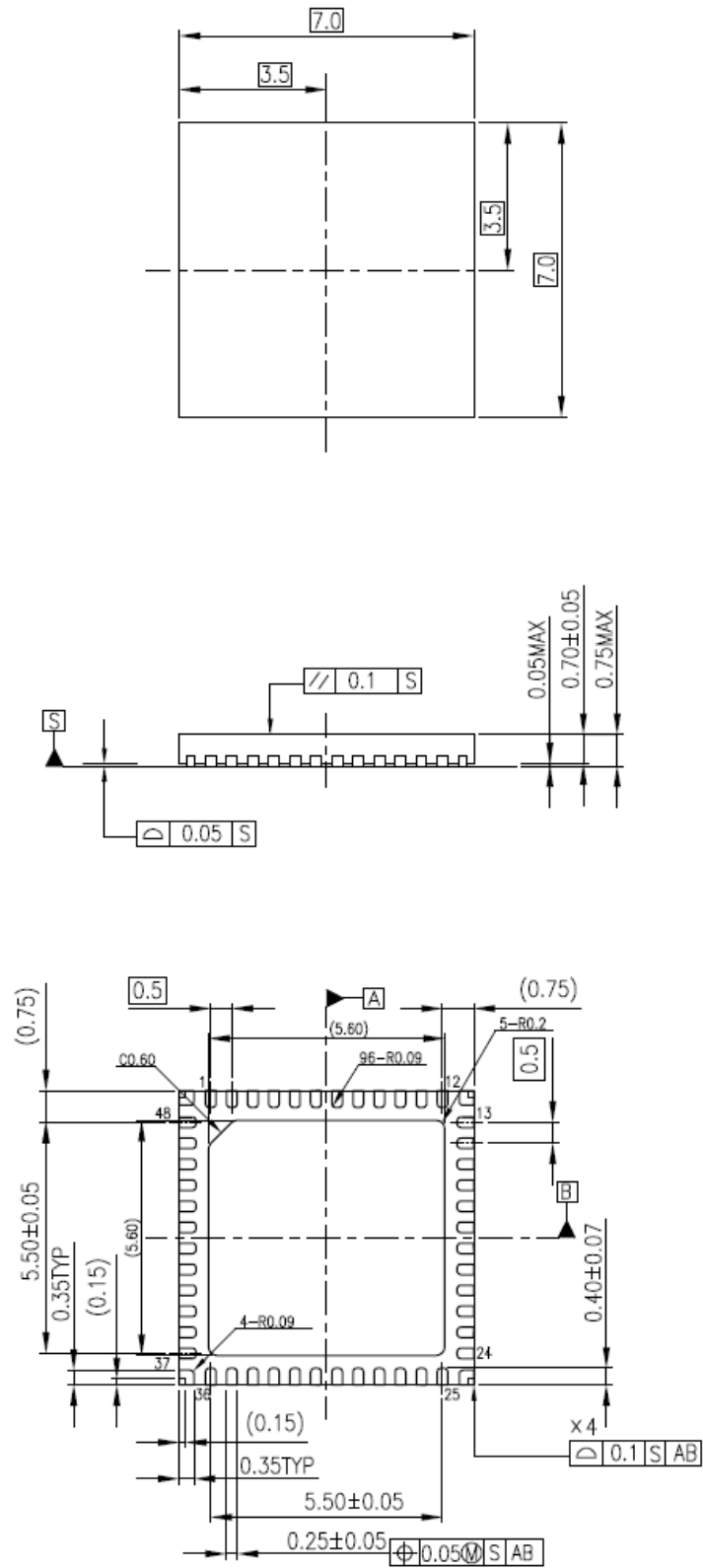
(2)と(3)の結果から、全体の消費電力 P は、以下のように計算できます。

$$P = P(\text{out}) + P(\text{IM}) = 1.048(\text{W}) \text{ となります。}$$

基板などにおける熱設計に関しては、十分実装評価を行った上、マージンをもって設定してください。

11. 外形図

単位:mm



質量:1.1g

記載内容の留意点

1. ブロック図

ブロック図内の機能ブロック/回路/定数などは、機能を説明するため、一部省略・簡略化している場合があります。

2. 等価回路

等価回路は、回路を説明するため、一部省略・簡略化している場合があります。

3. タイミングチャート

タイミングチャートは機能・動作を説明するため、単純化している場合があります。

4. 応用回路例

応用回路例は、参考例であり、量産設計に際しては、十分な評価を行ってください。
また、工業所有権の使用の許諾を行うものではありません。

5. 測定回路図

測定回路内の部品は、特性確認のために使用しているものであり、応用機器の誤動作や故障が発生しないことを保証するものではありません。

使用上のご注意およびお願い事項

使用上の注意事項

- (1) 絶対最大定格は複数の定格の、どの一つの値も瞬時たりとも超えてはならない規格です。
複数の定格のいずれに対しても超えることができません。
絶対最大定格を超えると破壊、損傷および劣化の原因となり、破裂・燃焼による傷害を負うことがあります。
- (2) デバイスの逆差し、差し違い、または電源のプラスとマイナスの逆接続はしないでください。電流や消費電力が絶対最大定格を超え、破壊、損傷および劣化の原因になるだけでなく、破裂・燃焼により傷害を負うことがあります。
なお、逆差しおよび差し違いのままに通电したデバイスは使用しないでください。
- (3) 過電流の発生やICの故障の場合に大電流が流れ続けないように、適切な電源ヒューズを使用してください。ICは絶対最大定格を超えた使い方、誤った配線、および配線や負荷から誘起される異常パルスノイズなどが原因で破壊することがあり、この結果、ICに大電流が流れ続けることで、発煙・発火に至ることがあります。破壊における大電流の流入を想定し、影響を最小限にするため、ヒューズの容量や溶断時間、挿入回路位置などの適切な設定が必要となります。
- (4) モータの駆動など、コイルのような誘導性負荷がある場合、ON時の突入電流やOFF時の逆起電力による負極性の電流に起因するデバイスの誤動作あるいは破壊を防止するための保護回路を接続してください。ICが破壊した場合、傷害を負ったり発煙・発火に至ることがあります。
保護機能が内蔵されているICには、安定した電源を使用してください。電源が不安定な場合、保護機能が動作せず、ICが破壊することがあります。ICの破壊により、傷害を負ったり発煙・発火に至ることがあります。
- (5) パワーアンプおよびレギュレータなどの外部部品（入力および負帰還コンデンサなど）や負荷部品（スピーカなど）の選定は十分に考慮してください。
入力および負帰還コンデンサなどのリーク電流が大きい場合には、ICの出力DC電圧が大きくなります。この出力電圧を入力耐電圧が低いスピーカに接続すると、過電流の発生やICの故障によりスピーカの発煙・発火に至ることがあります。(IC自体も発煙・発火する場合があります。) 特に出力DC電圧を直接スピーカに inputsする BTL (Bridge Tied Load) 接続方式のICを用いる際は留意が必要です。

使用上の留意点

過電流検出回路

過電流検出回路 (ISD) はどのような場合でも IC を保護するわけではありません。動作後は、速やかに過電流状態を解除するようお願いします。

絶対最大定格を超えた場合など、ご使用方法や状況により、過電流検出回路が正常に動作しなかったり、動作する前に IC が破壊したりすることがあります。また、動作後、長時間過電流が流れ続けた場合、ご使用方法や状況によっては、IC が発熱などにより破壊することがあります。

過熱検出回路

過熱検出回路 (TSD) は、どのような場合でも IC を保護するわけではありません。動作後は、速やかに過熱状態を解除するようお願いします。

絶対最大定格を超えて使用した場合など、ご使用法や状況により、過熱検出回路が正常に動作しなかったり、動作する前に IC が破壊したりすることがあります。

放熱設計

パワーアンプ、レギュレータ、ドライバなどの、大電流が流れる IC の使用に際しては、適切な放熱を行い、規定接合温度 (T_j) 以下になるように設計してください。これらの IC は通常使用時においても、自己発熱をします。IC 放熱設計が不十分な場合、IC の寿命の低下・特性劣化・破壊が発生することがあります。また、IC の発熱に伴い、周辺に使用されている部品への影響も考慮して設計してください。

逆起電力

モータを逆転やストップ、急減速を行った場合に、モータの逆起電力の影響でモータから電源へ電流が流れ込みますので、電源の Sink 能力が小さい場合、IC の電源端子、出力端子が定格以上に上昇する恐れがあります。逆起電力により電源端子、出力端子が定格電圧を超えないように設計してください。

製品取り扱い上のお願い

株式会社東芝およびその子会社ならびに関係会社を以下「当社」といいます。

本資料に掲載されているハードウェア、ソフトウェアおよびシステムを以下「本製品」といいます。

- 本製品に関する情報等、本資料の掲載内容は、技術の進歩などにより予告なしに変更されることがあります。
- 文書による当社の事前の承諾なしに本資料の転載複製を禁じます。また、文書による当社の事前の承諾を得て本資料を転載複製する場合でも、記載内容に一切変更を加えたり、削除したりしないでください。
- 当社は品質、信頼性の向上に努めていますが、半導体・ストレージ製品は一般に誤作動または故障する場合があります。本製品をご使用頂く場合は、本製品の誤作動や故障により生命・身体・財産が侵害されることのないように、お客様の責任において、お客様のハードウェア・ソフトウェア・システムに必要な安全設計を行うことをお願いします。なお、設計および使用に際しては、本製品に関する最新の情報（本資料、仕様書、データシート、アプリケーションノート、半導体信頼性ハンドブックなど）および本製品が使用される機器の取扱説明書、操作説明書などをご確認の上、これに従ってください。また、上記資料などに記載の製品データ、図、表などに示す技術的な内容、プログラム、アルゴリズムその他応用回路例などの情報を使用する場合は、お客様の製品単独およびシステム全体で十分に評価し、お客様の責任において適用可否を判断してください。
- 本製品は、特別に高い品質・信頼性が要求され、またはその故障や誤作動が生命・身体に危害を及ぼす恐れ、膨大な財産損害を引き起こす恐れ、もしくは社会に深刻な影響を及ぼす恐れのある機器（以下“特定用途”という）に使用されることは意図されていませんし、保証もされていません。特定用途には原子力関連機器、航空・宇宙機器、医療機器（生命直結機器）、車載・輸送機器、防衛関連機器などが含まれますが、本資料に個別に記載する用途は除きます。特定用途に使用された場合には、当社は一切の責任を負いません。なお、詳細は当社営業窓口まで、または当社 Web サイトのお問い合わせフォームからお問い合わせください。
- 本製品を分解、解析、リバースエンジニアリング、改造、改変、翻案、複製等しないでください。
- 本製品を、国内外の法令、規則及び命令により、製造、使用、販売を禁止されている製品に使用することはできません。
- 本資料に掲載してある技術情報は、製品の代表的動作・応用を説明するためのもので、その使用に際して当社及び第三者の知的財産権その他の権利に対する保証または実施権の許諾を行うものではありません。
- 別途、書面による契約またはお客様と当社が合意した仕様書がない限り、当社は、本製品および技術情報に関して、明示的にも黙示的にも一切の保証（機能動作の保証、商品性の保証、特定目的への合致の保証、情報の正確性の保証、第三者の権利の非侵害保証を含むがこれに限らない。）をしておりません。
- 本製品、または本資料に掲載されている技術情報を、大量破壊兵器の開発等の目的、軍事利用の目的、あるいはその他軍事用途の目的で使用しないでください。また、輸出に際しては、「外国為替及び外国貿易法」、「米国輸出管理規則」等、適用ある輸出関連法令を遵守し、それらの定めるところにより必要な手続を行ってください。
- 本製品の RoHS 適合性など、詳細につきましては製品個別に必ず当社営業窓口までお問い合わせください。本製品のご使用に際しては、特定の物質の含有・使用を規制する RoHS 指令等、適用ある環境関連法令を十分調査の上、かかる法令に適合するようご使用ください。お客様がかかる法令を遵守しないことにより生じた損害に関して、当社は一切の責任を負いかねます。