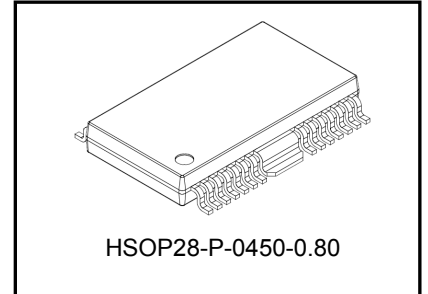


東芝 BiCD プロセス集積回路 シリコン モノリシック

TB62213AFG

PWM 方式パラレル入力バイポーラステッピングモータドライバ IC

TB62213AFNG は PWM チョッパ型 2 相バイポーラ駆動方式のステッピングモータドライバ IC です。
BiCD プロセスを使うことにより、出力耐圧 40V、最大電流 3.0A を実現しています。
また、内蔵レギュレータにより、VM 単一電源でモータを駆動できます。



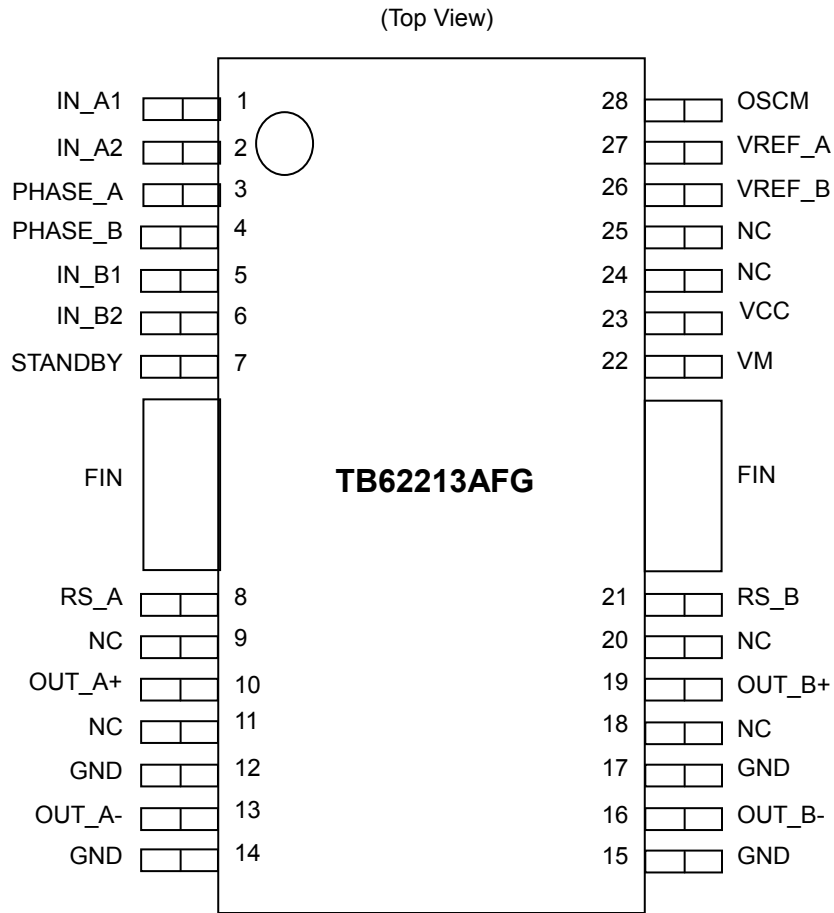
質量 : 0.79g(Typ.)

特長

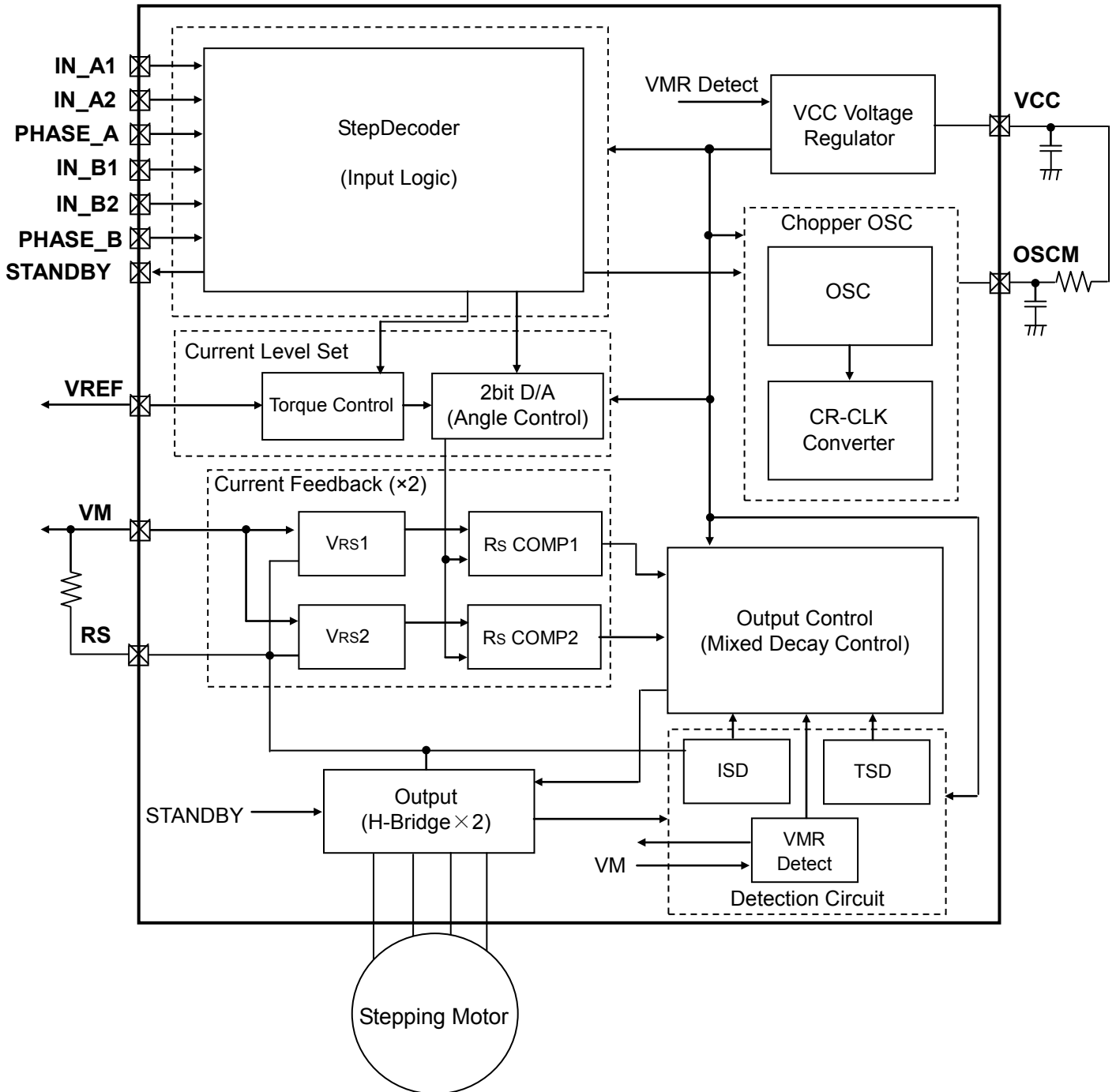
- ・バイポーラ型ステッピングモータを 1 チップにて駆動コントロール可能。
- ・BiCD プロセスによるモノリシック IC
- ・PWM 定電流駆動
- ・2 相、1-2 相、W1-2 相励磁が可能。
- ・BiCD プロセスによる出力段低オン抵抗。
- ・高耐圧 / 大電流 (Spec は絶対最大定格および動作保証条件を参照してください)
- ・熱検出回路(TSD)、過電流検出回路(ISD)、VM 電源のパワーオンリセット回路(POR)を内蔵。
- ・内部回路動作 VCC レギュレータ内蔵のため、VM 電源のみで動作可能。
- ・チョッピング周波数は外部コンデンサにて設定可能。
100kHz 以上での高速チョッピングも可能。
- ・パッケージ: HSOP28-P-0450-0.80

注: 使用に当たっては熱的条件に十分注意してください。

端子配置図



ブロック図



ブロック図内の機能ブロック / 回路 / 定数などは、機能を説明するため、一部省略・簡略化してあります。

注: 本製品の GND 配線はベタ接続とし、基板から取り出し部は 1 点接地であるとともに、放熱設計を考慮したパターンになるようなレイアウトにしてください。

出力間のショートおよび出力の天絡、地絡時に IC の破壊の恐れがありますので、出力ライン、VM ライン、GND ラインの設計は十分注意してください。

この IC においては、特に大電流が流れる電源系の端子 (VM、RS、OUT、GND) が正常に配線されていない場合、破壊も含む不具合が生じる可能性があります。

また、ロジックの入力端子についても正常に配線が行われていない場合、異常動作が occurり IC が破壊することがあります。この場合、規定以上の大電流が流れるなどによって IC が破壊する可能性があります。IC のパターンの設計や実装については十分ご注意願います。

端子機能説明

Pin No.	Pin name	Function
1	IN_A1	A相出力制御端子
2	IN_A2	A相出力制御端子
3	PHASE_A	A相極性設定端子
4	PHASE_B	B相極性設定端子
5	IN_B1	B相出力制御端子
6	IN_B2	B相出力制御端子
7	STANDBY	スタンバイ（省電力モード）設定端子
8	RS_A	A相モータ出力電流設定端子
9	NC	ノンコネクション
10	OUT_A+	A相モータ出力+端子
11	NC	ノンコネクション
12	GND	GND端子
13	OUT_A-	A相モータ出力-端子
14	GND	GND端子
15	GND	GND端子
16	OUT_B-	B相モータ出力-端子
17	GND	GND端子
18	NC	ノンコネクション
19	OUT_B+	B相モータ出力+端子
20	NC	ノンコネクション
21	RS_B	B相モータ出力電流設定端子
22	VM	モータ電源端子
23	VCC	内部レギュレータモニター端子
24	NC	ノンコネクション
25	NC	ノンコネクション
26	VREF_B	B相モータ出力設定端子
27	VREF_A	A相モータ出力設定端子
28	OSCM	チョッピング用発振回路周波数設定端子

・NCのピンは必ずOpenにて使用してください。

動作説明

IOUT: OUT_A+(OUT_B+) → OUT_A-(OUT_B-)に流れる方向をプラス電流、OUT_A-(OUT_B-) → OUT_A+(OUT_B+)に流れる方向をマイナス電流とします。

<2相励磁>

A 相				B 相			
入力			出力	入力			出力
PHASE_A	IN_A1	IN_A2	IOUT(A)	PHASE_B	IN_B1	IN_B2	IOUT(B)
H	H	H	100%	H	H	H	100%
L	H	H	-100%	H	H	H	100%
L	H	H	-100%	L	H	H	-100%
H	H	H	100%	L	H	H	-100%

電源投入時に IN_A1,IN_A2,IN_B1,IN_B2 は Low にしてください。

<1-2 相励磁>

A 相				B 相			
入力			出力	入力			出力
PHASE_A	IN_A1	IN_A2	IOUT(A)	PHASE_B	IN_B1	IN_B2	IOUT(B)
H	H	H	100%	H	H	H	100%
X	L	L	0%	H	H	H	100%
L	H	H	-100%	H	H	H	100%
L	H	H	-100%	X	L	L	0%
L	H	H	-100%	L	H	H	-100%
X	L	L	0%	L	H	H	-100%
H	H	H	100%	L	H	H	-100%
H	H	H	100%	X	L	L	0%

X: Don't care

<W1-2 相励磁>

A 相				B 相			
入力			出力	入力			出力
PHASE_A	IN_A1	IN_A2	IOUT(A)	PHASE_B	IN_B1	IN_B2	IOUT(B)
H	H	L	71%	H	H	L	71%
H	L	H	38%	H	H	H	100%
X	L	L	0%	H	H	H	100%
L	L	H	-38%	H	H	H	100%
L	H	L	-71%	H	H	L	71%
L	H	H	-100%	H	L	H	38%
L	H	H	-100%	X	L	L	0%
L	H	H	-100%	L	L	H	-38%
L	H	L	-71%	L	H	L	-71%
L	L	H	-38%	L	H	H	-100%
X	L	L	0%	L	H	H	-100%
H	L	H	38%	L	H	H	-100%
H	H	L	71%	L	H	L	-71%
H	H	H	100%	L	L	H	-38%
H	H	H	100%	X	L	L	0%
H	H	H	100%	H	L	H	38%

X: Don't care

その他

Pin Name	H	L	Notes
IN_A1 IN_A2 IN_B1 IN_B2	出力	出力 OFF	IN_A1(IN_B1) = L、IN_A2(IN_B2) = L を入力した場合、その相の PHASE の状態に関わらず、その出力は OFF(Hi-z)になります。
PHASE_A PHASE_B	OUT_A+(OUT_B+): H	OUT_A-(OUT_B-): H	'H' の場合、Charge 時には OUT_A+(OUT_B+) → OUT_A-(OUT_B-)に電流が流れます。
STANDBY	モータ動作可	IC 全機能停止	STANDBY = L では、OSC 回路、出力ともに停止します。モータの駆動は出来ません。

検出機能について

- (1) TSD(過熱検出回路)
T_j = 150°C(標準)にて全出力を OFF にし、その状態が保持されます。
電源の再投入もしくは STANDBY を 'H' → 'L' → 'H' で再復帰します。
- (2) VMR、VCCR POR(Power On Reset Circuit: VM、VCC 電源監視遮断回路)
VM、VCC が規定電圧になるまで、出力を強制的に OFF します。
- (3) ISD(過電流検出回路)
出力部に規定以上 (絶対最大定格以上の異常電流: 最小 3.0A) が流れた時に出力を強制的に OFF し、その状態を保持します。STANDBY-を H → L → H または、電源の再投入で復帰します。
この機能は、IC ショートが発生した時に一時的に IC を停止させるための機能です。

絶対最大定格(Ta = 25°C)

項目	記号	定格	単位
モータ電源電圧	V _M	40	V
モータ出力電圧	V _{OUT}	40	V
モータ出力電流 (注 1)	I _{OUT}	3.0	A
ロジック入力端子電圧	V _{IN}	6.0	V
VREF基準電圧	V _{REF}	5.0	V
許容損失 (注 2)	P _D	1.15	W
動作温度	T _{opr}	-20 ~ 85	°C
保存温度	T _{stg}	-55 ~ 150	°C
接合部温度	T _j	150	°C

(注 1): 絶対最大定格の 3.0A です。

(注 2): 単体測定時(Ta = 25°C)

Taが25°Cを越える場合は、9.2mW/°Cにてディレーティングする必要があります。

Ta : IC 周囲温度です。

T_{opr} : 動作させるときの IC 周囲温度です。

T_j : 動作中の IC チップ温度です。T_j 最大値は TSD(サーマルシャットダウン回路)の温度で制限されます。

絶対最大定格について

絶対最大定格は、どのような状況においても、一瞬たりとも越えてはいけない限界特性規格です。

絶対最大定格を越えた場合、IC の破壊や劣化、損傷の原因となり、IC 以外の周辺回路・部品についても破壊や損傷劣化を与える可能性があります。

いかなる動作条件においても、必ず、絶対最大定格を越えないように動作環境及び使用環境を設計してください。実際のアプリケーションにおいても、記載された動作範囲でのご使用をお願いします。

電源電圧も含む各電圧範囲は、必ず Spec の範囲内でお使いいただけますようお願いいたします。

また、この注意事項に関しては、後ページの注意事項の項も合わせてご確認ください。

動作範囲(注 1)

項目	記号	測定条件	最小	標準	最大	単位
モータ電源電圧	V_M	-	10.0	24.0	38.0	V
モータ出力電流	I_{OUT}	Ta = 25°C、1 相当たり	-	1.8	2.4	A
ロジック入力電圧	$V_{IN(H)}$	ロジックの H レベル	2.0	3.3	5.5	V
	$V_{IN(L)}$	ロジックの L レベル	GND	-	0.8	V
PHASE 信号入力周波数 (注 2)	f_{PHASE}	-	1.0	-	400	kHz
チョッピング周波数	f_{chop}	-	40	100	150	kHz
VREF 基準電圧	V_{REF}	-	GND	-	3.6	V

(注 1): 絶対最大定格に対してマージンをもって使用してください。

(注 2): PHASE 信号入力周波数の下限は、1kHz としていますが、PHASE 信号の立ち上がり時間が 500ns 以下の条件では、それ以下の周波数を入力しても問題はありません。

信号の立ち上がりが鈍った場合、チャタリングによる信号の重複入力が発生することがあり得ますので、ご注意ください。

電氣的特性 1(特に指定のない項目は $T_a = 25^\circ\text{C}$ $V_M = 24\text{V}$)

項目	記号	測定条件	最小	標準	最大	単位		
入力電圧	V_{IH}	ロジック系入力の各端子	2.0	3.3	5.5	V		
	V_{IL}		GND	-	0.8	V		
入力ヒステリシス電圧	$V_{IN(HIS)}$	ロジック系入力の各端子 (注 1)	100	200	300	mV		
ロジック入力端子入力電流	High	$I_{IN(H)}$	ロジック系入力の各端子, $V_{IN} = 5\text{V}$		35	50	75	μA
	Low	$I_{IN(L)}$	ロジック系入力の各端子, $V_{IN} = 0\text{V}$		-	-	1	μA
消費電流	I_{M1}	出力: Open, 非動作 STANDBY = Low	-	2.0	3.0	mA		
	I_{M2}	出力: Open, 非動作 STANDBY = High $f_{PHASE}=1\text{kHz}$	-	3.5	5.0	mA		
	I_{M3}	出力: Open, 2 相励磁, $f_{chop}=100\text{kHz}$ * STANDBY = High $f_{PHASE}=4\text{kHz}$	-	5.0	7.0	mA		
出力リーク電流	上側	I_{OH}	$V_{RS} = V_M = 40\text{V}$, $V_{OUT} = 0\text{V}$ $IN_A1=IN_A2=IN_B1=IN_B2=Low$		-	-	1	μA
	下側	I_{OL}	$V_{RS} = V_M = V_{OUT} = 40\text{V}$ $IN_A1=IN_A2=IN_B1=IN_B2=Low$		1	-	-	μA
出力電流 ch 間誤差	ΔI_{OUT1}	$I_{OUT} = 2.0\text{A}$	-5	0	+5	%		
出力設定電流値誤差	ΔI_{OUT2}	$I_{OUT} = 2.0\text{A}$	-5	0	+5	%		
RS 端子電流	I_{RS}	$V_{RS} = V_M = 24\text{V}$ STANDBY = Low $IN_A1=IN_A2=IN_B1=IN_B2=Low$	0	-	10	μA		
出力トランジスタドレイン・ソース間オン抵抗(上下和)	$R_{ON(D-S)}$	$I_{OUT} = 2.0\text{A}$, $T_j = 25^\circ\text{C}$	-	0.6	0.8	Ω		
チョツパ電流	Phase	Step0	-	0	-	%		
		Step1	33	38	43	%		
		Step2	66	71	76	%		
		Step3	-	100	-	%		

注 1: 測定端子に V_{IN} を加えその電圧を 0V から上昇させ、出力が変化したときの V_{IN} 電圧を $V_{IN(L \rightarrow H)}$ とします。
更に、その電圧を下降させ、出力が変化したときの V_{IN} 電圧を $V_{IN(H \rightarrow L)}$ とします。
 $V_{IN(L \rightarrow H)}$ と $V_{IN(H \rightarrow L)}$ との差をヒステリシスとします。

電气的特性 2(特に指定がない項目は $T_a = 25^{\circ}\text{C}$, $V_M = 24\text{V}$)

項目	記号	測定条件	最小	標準	最大	単位
内部回路動作電源電圧	V_{CC}	$I_{CC} = 5.0\text{mA}$	4.75	5.00	5.25	V
内部回路動作電源電流	I_{CC}	—	-	2.5	5.0	mA
VREF 入力電圧範囲	V_{REF}	STANDBY = H, $f_{PHASE} = 1\text{kHz}$	GND	-	3.6	V
VREF 入力電流	I_{REF}	出力非動作, $V_{ref} = 3.0\text{V}$	-	0	1.0	μA
VREF 減衰比	$V_{REF(GAIN)}$	$V_{ref} = 2.0\text{V}$	1/4.8	1/5.0	1/5.2	-
TSD 温度 (注 1)	T_{JTSD}	-	140	150	170	$^{\circ}\text{C}$
VM 復帰電圧	V_{MR}	STANDBY = H	7.0	8.0	9.0	V
過電流検出回路動作電流 (注 2)	I_{SD}	-	3.0	4.0	5.0	A

(注 1): サーマルシャットダウン(TSD)回路について

この回路は、IC のジャンクション温度が規定温度に達し、TSD 回路が動作した場合、内部リセット回路が働き出力部を OFF 状態にします。TSD は 140°C (最小)から 170°C (最大)で動作します。TSD が動作した場合、次に STANDBY が解除されるまで、出力を停止します。TSD 回路は IC が加熱した場合の検出機能でありますので積極的に TSD を活用することは避けてください。

(注 2): 過電流検出回路(ISD)について

この回路は、出力に規定値以上の電流が流れた場合、内部リセット回路が働き、出力部を OFF 状態(OSCM も停止状態)にします。スイッチングなどによる、誤動作をさけるため、OSCM 周期で 4 周期分の不感帯があります。その後、動作するまでに最大、4 周期分の時間がかかります。STANDBY 信号が再度、L \rightarrow H になるまで、過電流検出回路は動作したままになります。ISD の動作状態では、IC は STANDBY MODE になります。

逆起電力に関して

モータを動作中に電力回生のタイミングが発生しますが、そのタイミングでモータの逆起電力の影響で、モータ電流が電源へ回生されます。

電源の Sink 能力がない場合、IC の電源端子、出力端子が定格以上に上昇する場合があります。

使用条件や、モータの特性によってモータの逆起電力が異なりますので、逆起電力により IC の破壊、動作に問題ないこと、また周辺回路等に誤動作や破壊がないことを十分ご確認ください。

過電流検出および熱検出回路について

これら検出機能は出力短絡などの異常状態を一時的に回避する機能であって、IC が破壊しないことを保証するものではありません。

動作保証範囲外では、これら検出機能が動作せず、出力短絡をすると IC が破壊するおそれがあります。

過電流検出機能は、一時的な短絡に対する検出を目的としたものです。

長時間短絡が続きますとオーバーストレスとなり破壊するおそれがあります。

過電流状態を速やかに解除するようにシステムを構成してください。

IC の取り扱いについて

本製品は回転差しした場合、低耐圧部に高電圧がかかるため IC や機器に破壊や損傷や劣化を招きます。

そのため、1pin の位置、および各リード位置・寸法を確認の上、確実に実装していただけますようお願いいたします。

AC 電氣的特性 (Ta = 25°C, V_M = 24V, 負荷 6.8mH / 5.7Ω)

項目	記号	測定条件	最小	標準	最大	単位	
PHASE 信号入力周波数	f _{PHASE}	f _{OSCM} = 1600kHz	1.0	-	400	kHz	
最小 PHASE パルス幅	t _{PHASE}	f _{OSCM} = 1600kHz	100	-	-	ns	
	t _{wp}		50	-	-		
	t _{wn}		50	-	-		
出力トランジスタ スイッチング特性	t _r	-	150	200	250	ns	
	t _f		100	150	200		
	t _{pLH(P)MAX}		PHASE to OUT 間	500	850		1200
	t _{pHL(P)MAX}			500	850		1200
	t _{pLH(P)MIN}			250	600		950
t _{pHL(P)MIN}	250	600		950			
ノイズ除去用不感帯時間	t _{BLANK}	I _{OUT} = 1.0A	300	400	500	ns	
OSCM 発振周波数	f _{OSCM}	C = 270pF, R ₁ = 3.6kΩ	1200	1600	2000	kHz	
チョッピング 可能周波数範囲	f _{chop(RANGE)}	出力動作, I _{OUT} = 1.0A	40	100	150	kHz	
チョッピング設定 周波数	f _{chop}	出力動作, I _{OUT} = 1.0A, f _{OSCM} = 1600kHz	-	100	-	kHz	
過電流検出不感帯時間	t _{ISD(Mask)}	出力天絡・地絡で ISD 閾値を超えてから の OSCM クロック数	-	4	-	-	
過電流検出動作時間	t _{ISD}		-	-	8	-	

注): PHASE 入力の信号入力周波数の下限は、1kHz としていますが、PHASE 信号の立ち上がり時間が 500ns 以下の条件では、それ以下の周波数を入力しても問題はありません。
信号の立ち上がりが鈍った場合、チャタリングによる信号の重複入力が発生することがあり得ますので、ご注意願います。

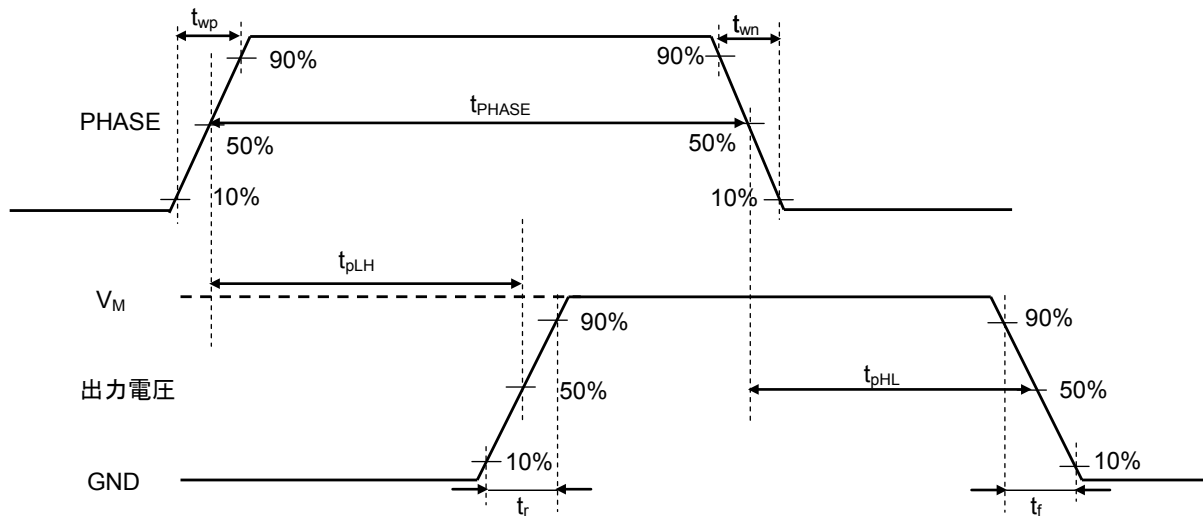
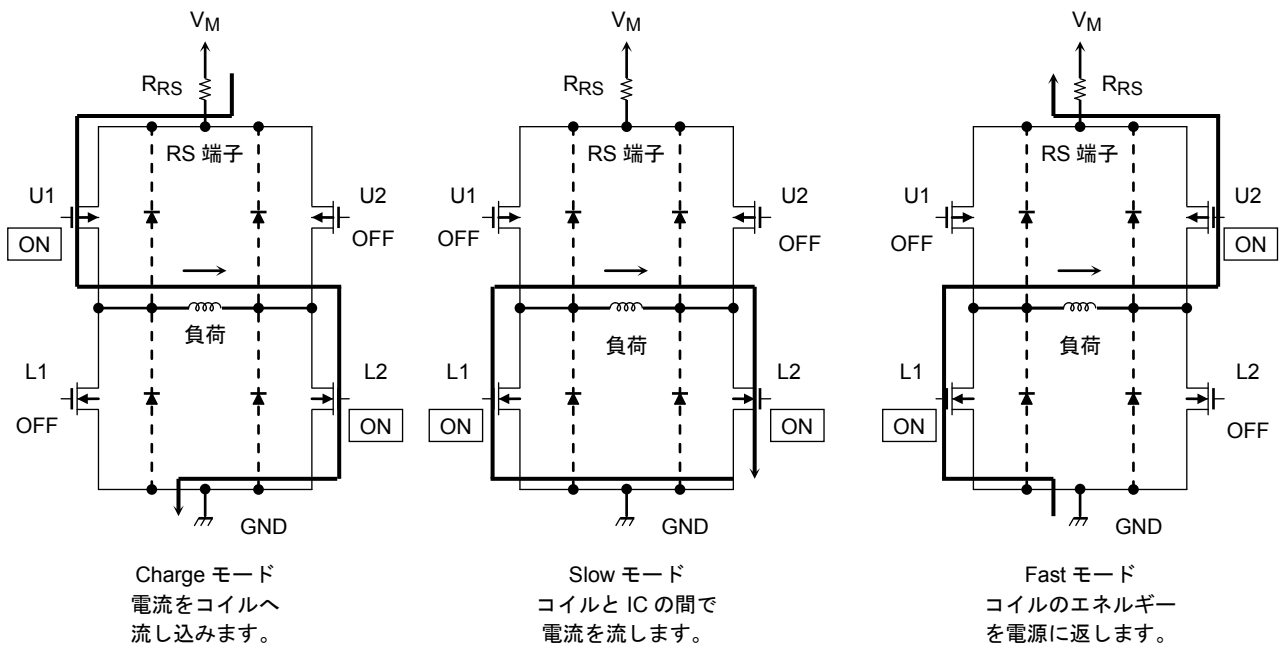


図 1. PHASE 入力と出力トランジスタスイッチング特性

出力段トランジスタ動作モード



出力段トランジスタ動作のファンクション

MODE	U1	U2	L1	L2
CHARGE	ON	OFF	OFF	ON
SLOW	OFF	OFF	ON	ON
FAST	OFF	ON	ON	OFF

注: 上表は、例として上の図中の矢印の方向に電流を流す場合です。
逆方向の場合は、下表のようになります。

MODE	U1	U2	L1	L2
CHARGE	OFF	ON	ON	OFF
SLOW	OFF	OFF	ON	ON
FAST	ON	OFF	OFF	ON

この IC では、上図の様な 3 種類のモードを自動的に切り換え、定電流制御を行います。

等価回路は、回路を説明するため、一部省略・簡略化しています。

設定電流の計算式について

この IC では、OSCM 発振回路の周波数を基準にした PWM 定電流制御を行い、モータの動作を行います。そのときの最高電流値 (設定電流値) については、電流をセンスするためのセンス抵抗 (R_{RS}) と、リファレンス電圧 (V_{REF}) を設定することによって、決定することができます。

$$I_{OUT} = V_{REF} / 5 / R_{RS} (\Omega)$$

1/5 は $V_{REF (gain)}$: V_{REF} 減衰比です。(Spec については電気的特性をご参照ください。)

例えば、 $V_{REF} = 3V$ を入力して、 $I_{OUT} = 1.8A$ を出力したい場合、 $R_{RS} = 0.33\Omega$ (1.1W 以上) が必要となります。

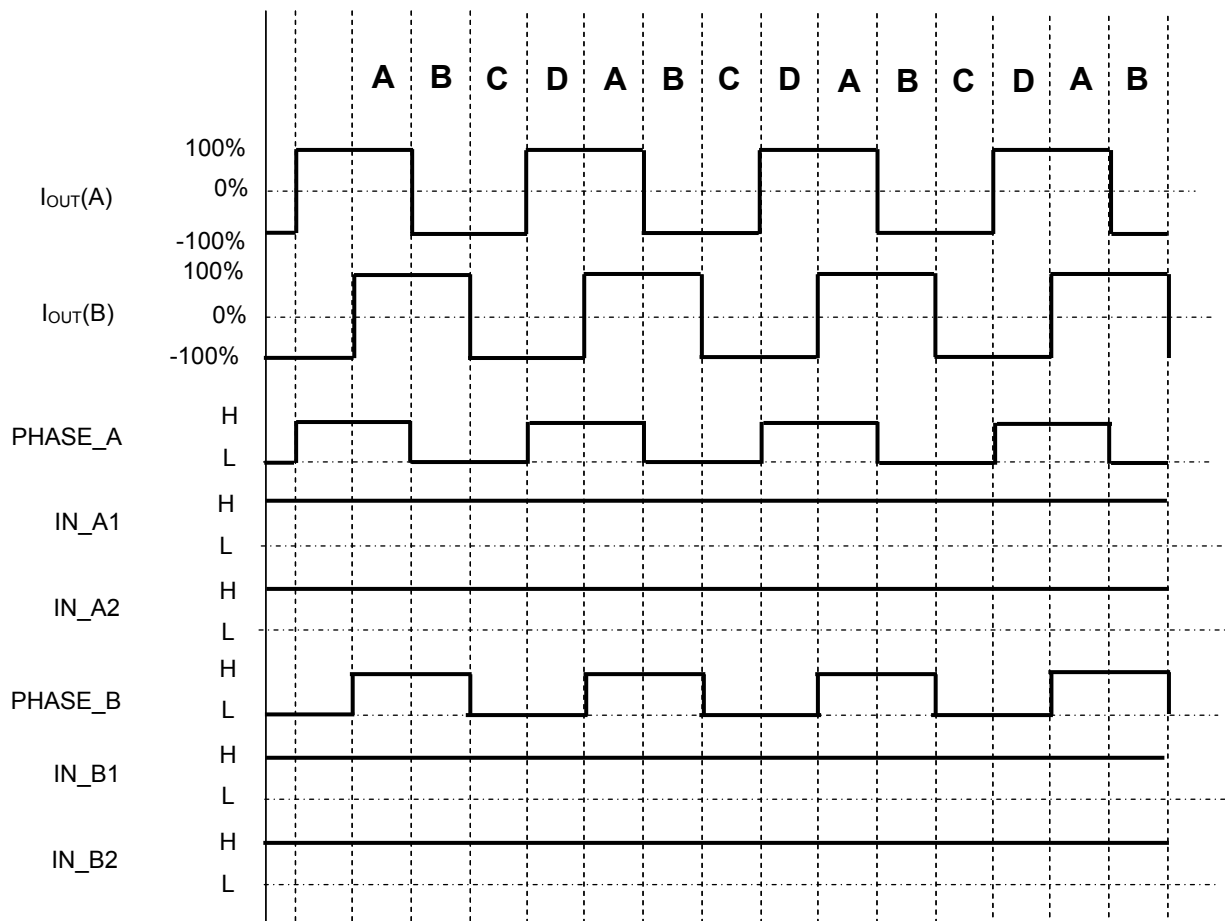
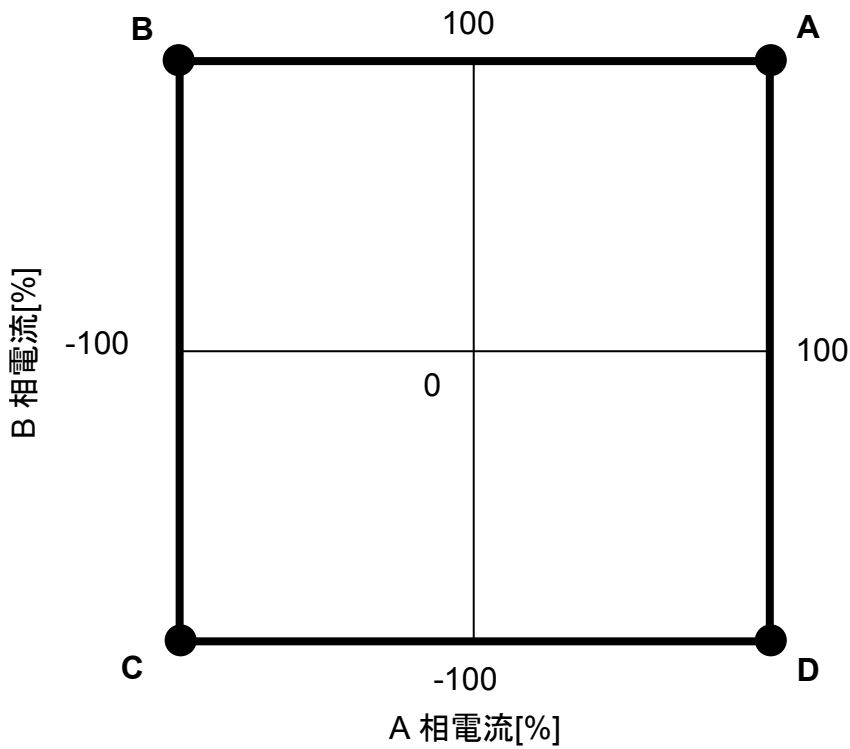
OSCM 発振周波数 (チョッピング基準周波数) の計算式について

OSCM 発振周波数 (f_{OSCM}) とチョッピング周波数 (f_{chop}) は以下の式で計算できます。

$$f_{OSCM} = 1 / [0.56 \times \{C \times (R_1 + 500)\}] \quad \dots\dots\dots C, R_1: \text{OSCM 用外付け定数 (応用回路例の } C=270\text{pF, } R_1=3.6\text{k}\Omega \text{ に相当)}$$

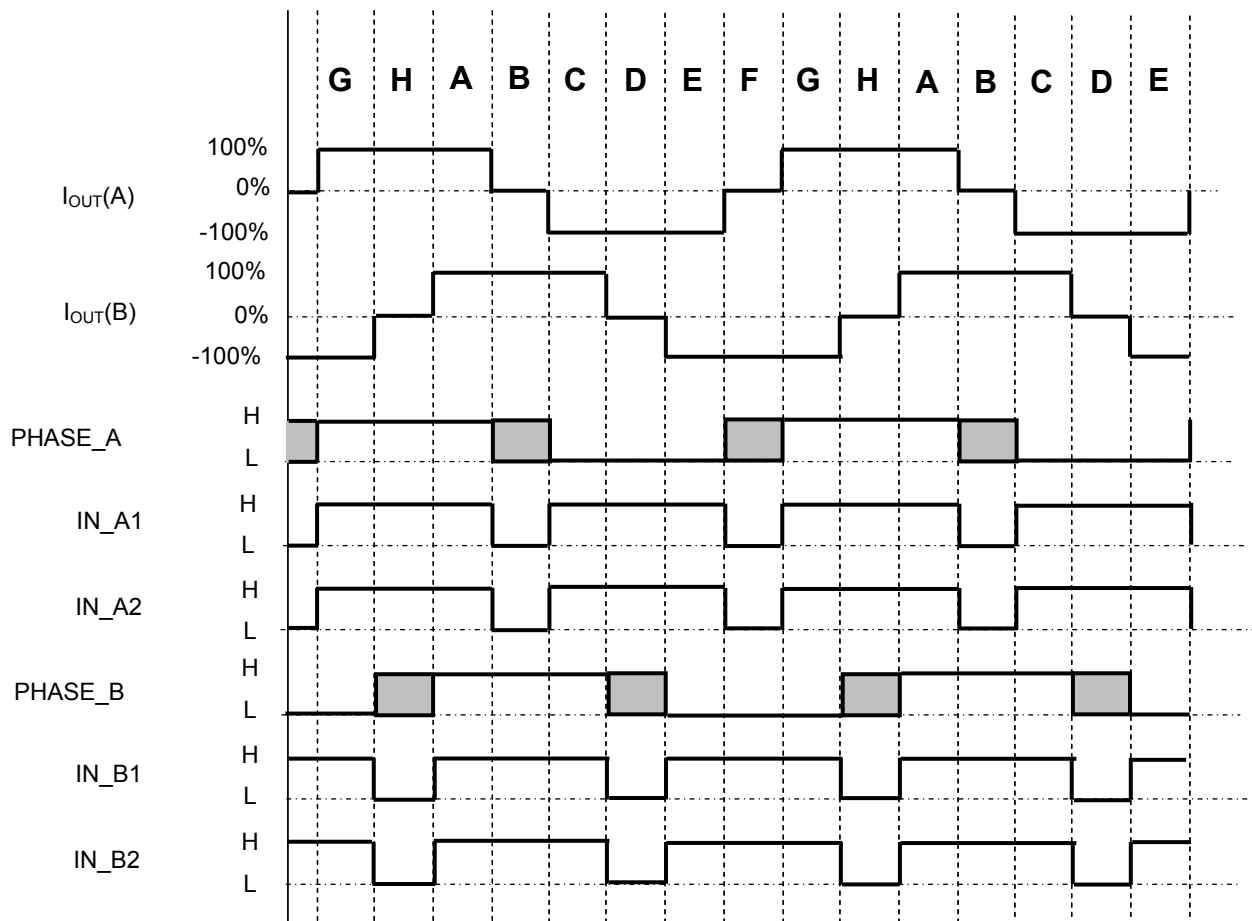
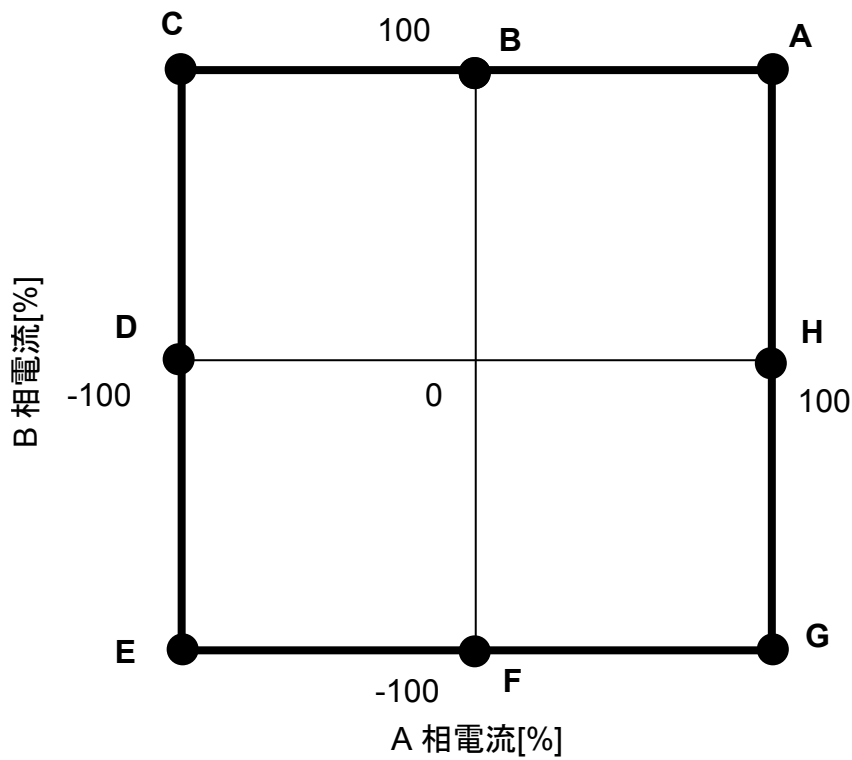
$$f_{chop} = f_{OSCM} / 16$$

駆動モード別シーケンス 2相励磁モードのシーケンス



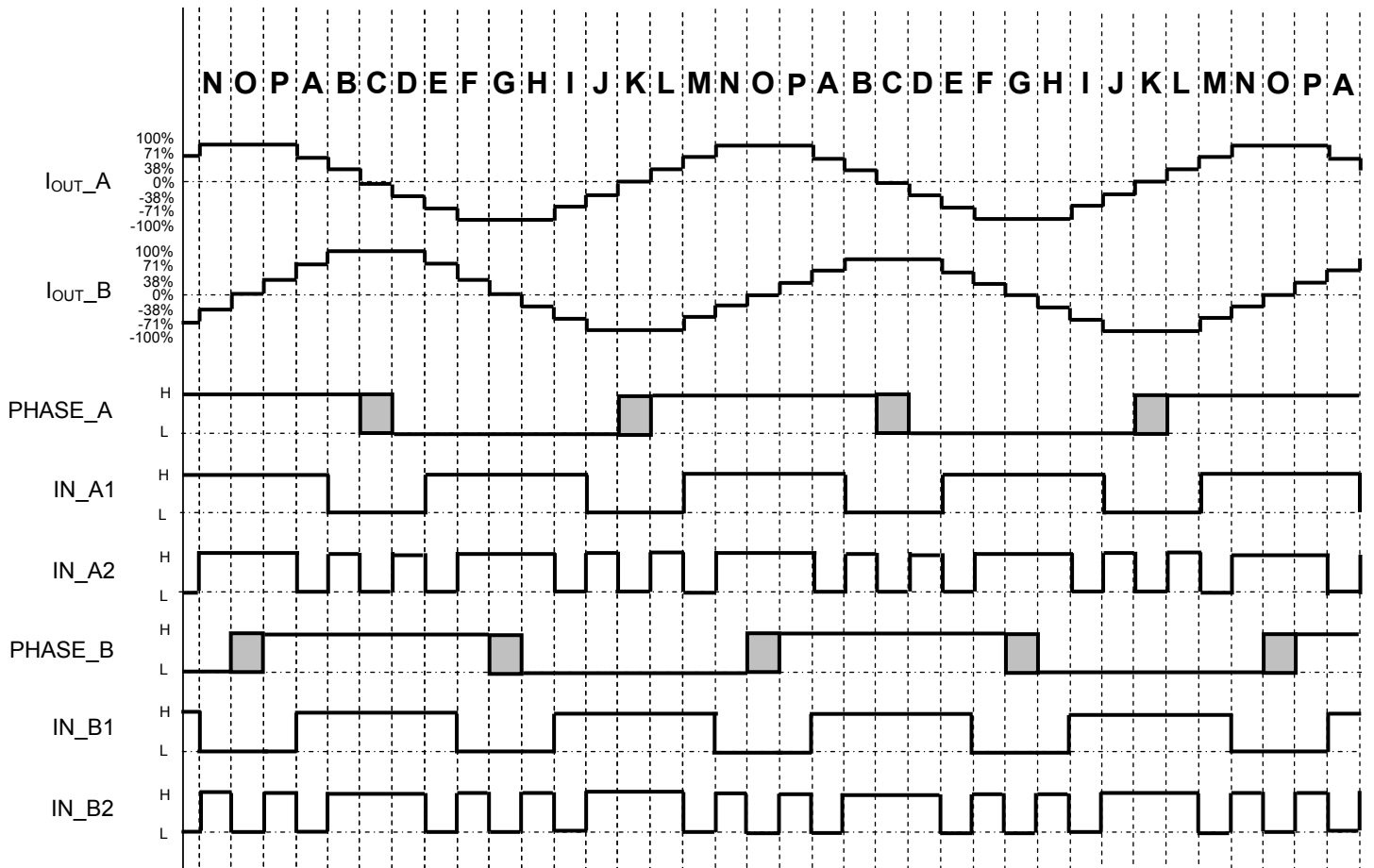
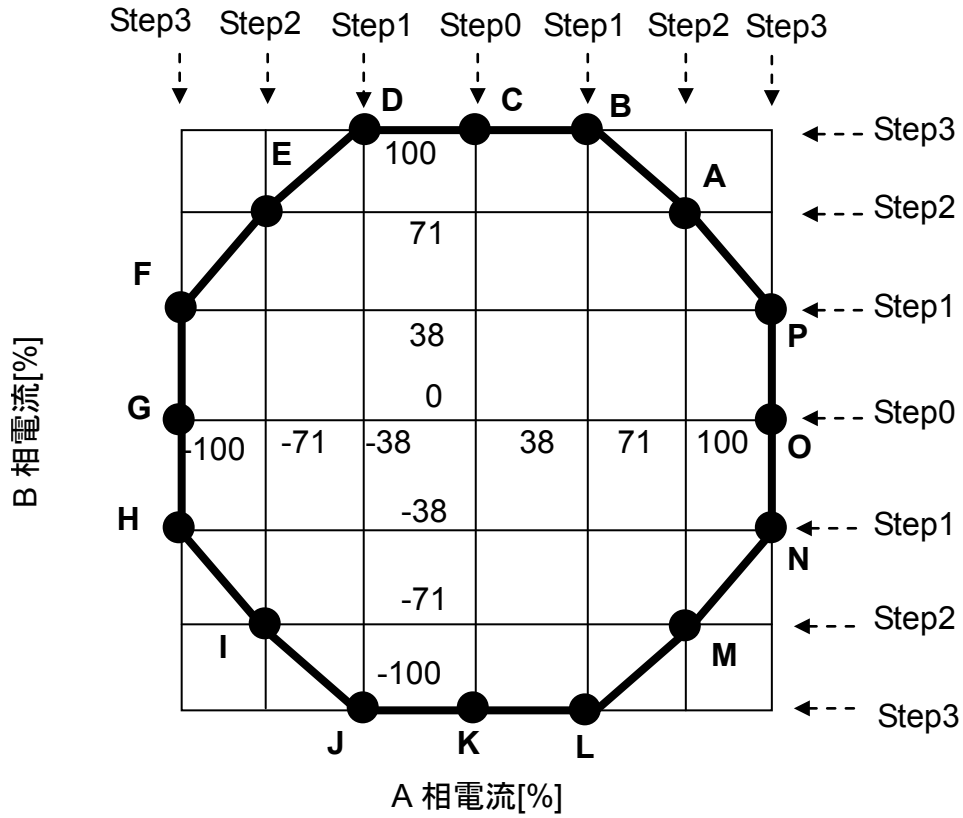
タイミングチャートは機能・動作を説明するため、単純化してあります。
電源投入時に IN_A1, IN_A2, IN_B1, IN_B2 は Low にしてください。

1-2 相励磁のシーケンス



タイミングチャートは機能・動作を説明するため、単純化してあります。

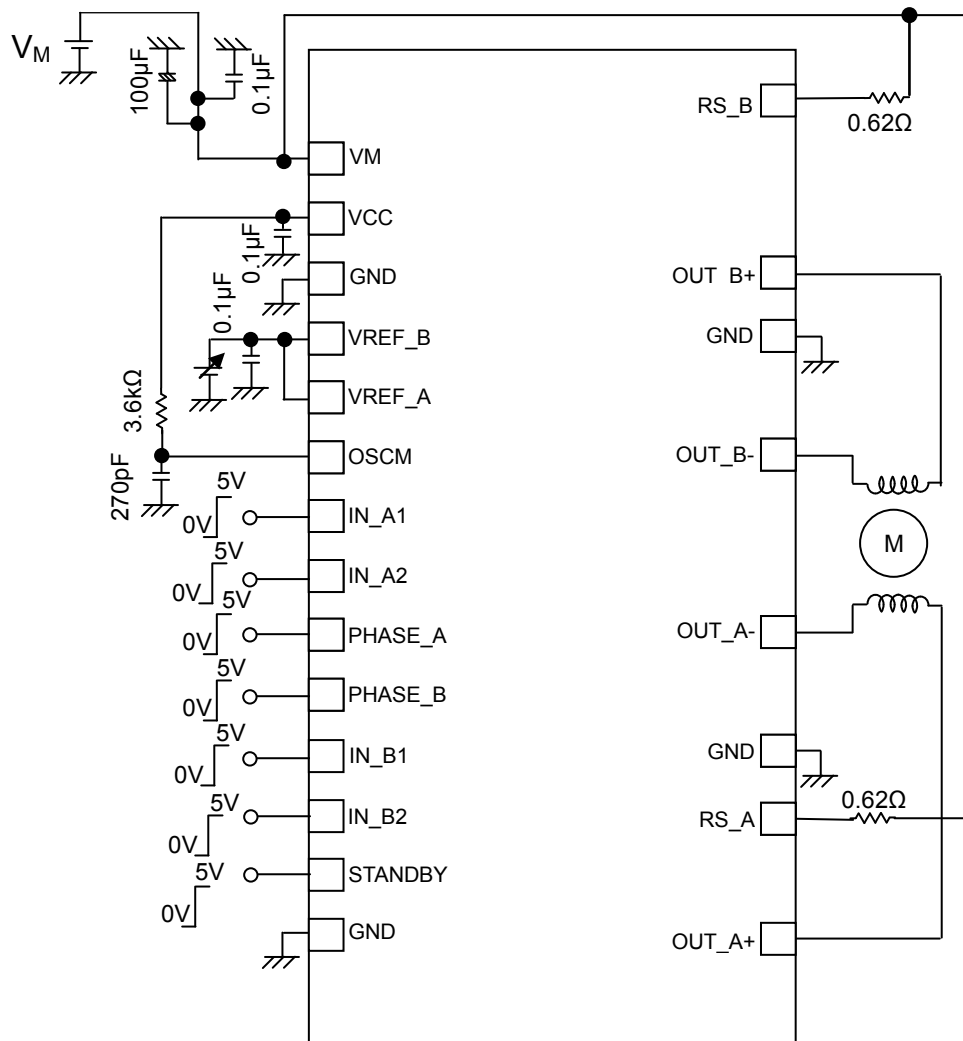
W1-2 相励磁のシーケンス



タイミングチャートは機能・動作を説明するため、単純化してあります。

TB62213AFG 応用回路例

各素子のところにある数値は推奨値です。各入力条件の数値につきましては、前述の動作範囲をご確認ください。



注: 必要に応じて、バイパスコンデンサの追加を推奨いたします。GND 配線は、できる限り 1 点接地になるようお願いいたします。RA_A、RS_B、OUT_A-、OUT_A+、OUT_B-、OUT_B+端子はそれぞれ 2 ピンありますので、同一ピン同士をショートして使用することを推奨いたします。

GND 配線は、できる限り 1 点接地になると共に放熱設計を考慮したパターンになるように設計してください。各モードなどの設定端子を SW で制御する場合、ハイインピーダンスにならないようにプルダウンもしくはプルアップしてください。

入力するデータに関しましては、ファンクションの項目をご参照の上、入力してください。

応用回路例は、参考例であり、量産設計に際しては、十分な評価を行ってください。

また、工業所有権の使用の許諾を行うものではありません。

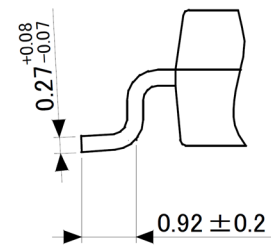
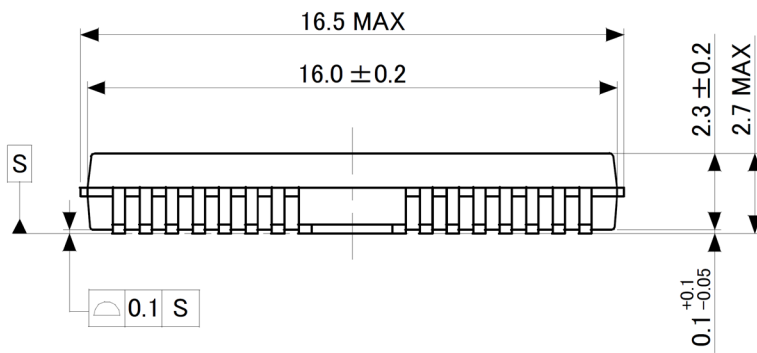
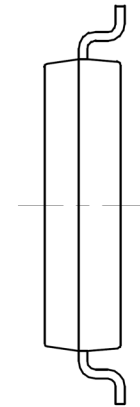
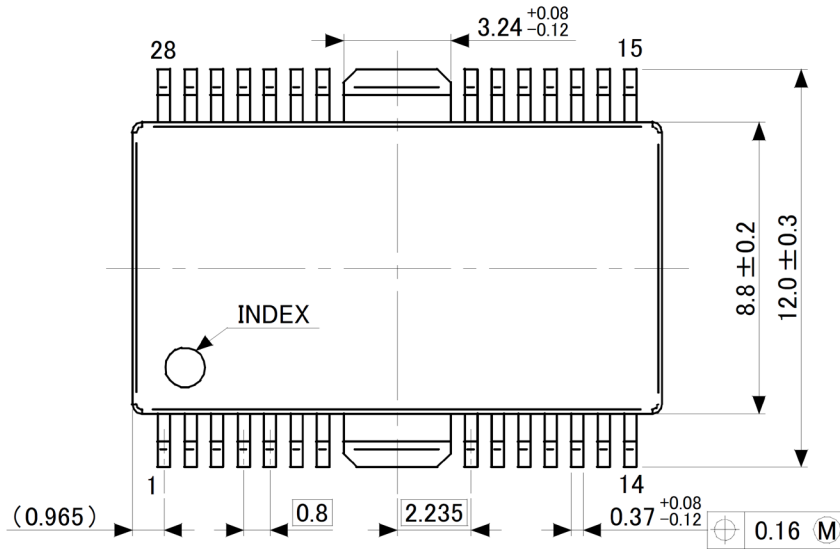
回路内の部品は、特性確認のために使用しているものであり、応用機器の誤動作や故障が発生しないことを保証するものではありません。

出力間のショート、および出力の天絡、地絡時に IC の破壊の恐れがありますので、出力ライン、 V_{DD} (V_M) ライン、GND ラインの設計は十分注意してください。また、回転挿しをした場合、低耐圧素子に高耐圧がかかる等により破壊することが考えられますので、十分注意して実装してください。また、この製品には、過電圧保護の回路は搭載しておりません。したがって、Spec 以上の過剰な電圧が印加された場合、IC が破壊します。電源は、必ず Spec の範囲内でお使いいただけますようお願いいたします。

外形図

HSOP28-P-0450-0.80

単位: mm



重量: 0.79 g (typ.)

記載内容の留意点

ブロック図

ブロック図内の機能ブロック/回路/定数などは、機能を説明するため、一部省略・簡略化している場合があります。

等価回路

等価回路は、回路を説明するため、一部省略・簡略化している場合があります。

タイミングチャート

タイミングチャートは機能・動作を説明するため、単純化している場合があります。

応用回路例

応用回路例は、参考例であり、量産設計に際しては、十分な評価を行ってください。
また、工業所有権の使用の許諾を行うものではありません。

測定回路図

測定回路内の部品は、特性確認のために使用しているものであり、応用機器の誤動作や故障が発生しないことを保証するものではありません。

使用上のご注意およびお願い事項

使用上の注意事項

- (1) 絶対最大定格は複数の定格の、どの一つの値も瞬時たりとも超えてはならない規格です。
複数の定格のいずれに対しても超えることができません。
絶対最大定格を超えると破壊、損傷および劣化の原因となり、破裂・燃焼による傷害を負うことがあります。
- (2) デバイスの逆差し、差し違い、または電源のプラスとマイナスの逆接続はしないでください。電流や消費電力が絶対最大定格を超え、破壊、損傷および劣化の原因になるだけでなく、破裂・燃焼により傷害を負うことがあります。なお、逆差しおよび差し違いのままに通电したデバイスは使用しないでください。
- (3) 過電流の発生や IC の故障の場合に大電流が流れ続けないように、適切な電源ヒューズを使用してください。IC は絶対最大定格を超えた使い方、誤った配線、および配線や負荷から誘起される異常パルスノイズなどが原因で破壊することがあり、この結果、IC に大電流が流れ続けることで、発煙・発火に至ることがあります。破壊における大電流の流入を想定し、影響を最小限にするため、ヒューズの容量や溶断時間、挿入回路位置などの適切な設定が必要となります。
- (4) モータの駆動など、コイルのような誘導性負荷がある場合、ON 時の突入電流や OFF 時の逆起電力による負極性の電流に起因するデバイスの誤動作あるいは破壊を防止するための保護回路を接続してください。IC が破壊した場合、傷害を負ったり発煙・発火に至ることがあります。
保護機能が内蔵されている IC には、安定した電源を使用してください。電源が不安定な場合、保護機能が動作せず、IC が破壊することがあります。IC の破壊により、傷害を負ったり発煙・発火に至ることがあります。
- (5) パワーアンプおよびレギュレータなどの外部部品（入力および負帰還コンデンサなど）や負荷部品（スピーカなど）の選定は十分に考慮してください。
入力および負帰還コンデンサなどのリーク電流が大きい場合には、IC の出力 DC 電圧が大きくなります。この出力電圧を入力耐電圧が低いスピーカに接続すると、過電流の発生や IC の故障によりスピーカの発煙・発火に至ることがあります。（IC 自体も発煙・発火する場合があります。）特に出力 DC 電圧を直接スピーカに入力する BTL (Bridge Tied Load) 接続方式の IC を用いる際は留意が必要です。

使用上の留意点

過電流保護回路

過電流制限回路 (通常: カレントリミッタ回路) はどのような場合でも IC を保護するわけではありません。動作後は、速やかに過電流状態を解除するようお願いします。

絶対最大定格を超えた場合など、ご使用方法や状況により、過電流制限回路が正常に動作しなかったり、動作する前に IC が破壊したりすることがあります。また、動作後、長時間過電流が流れ続けた場合、ご使用方法や状況によっては、IC が発熱などにより破壊することがあります。

熱遮断回路

熱遮断回路 (通常: サーマルシャットダウン回路) は、どのような場合でも IC を保護するわけではありません。動作後は、速やかに発熱状態を解除するようお願いします。

絶対最大定格を超えて使用した場合など、ご使用法や状況により、熱遮断回路が正常に動作しなかったり、動作する前に IC が破壊したりすることがあります。

放熱設計

パワーアンプ、レギュレータ、ドライバなどの、大電流が流入する IC の使用に際しては、適切な放熱を行い、規定接合温度 (T_j) 以下になるように設計してください。これらの IC は通常使用時においても、自己発熱をします。IC 放熱設計が不十分な場合、IC の寿命の低下・特性劣化・破壊が発生することがあります。また、IC の発熱に伴い、周辺に使用されている部品への影響も考慮して設計してください。

逆起電力

モータを逆転やストップ、急減速を行った場合に、モータの逆起電力の影響でモータから電源へ電流が流れ込みますので、電源の Sink 能力が小さい場合、IC の電源端子、出力端子が定格以上に上昇する恐れがあります。逆起電力により電源端子、出力端子が定格電圧を超えないように設計してください。

製品取り扱い上のお願い

- 本資料に掲載されているハードウェア、ソフトウェアおよびシステム（以下、本製品という）に関する情報等、本資料の掲載内容は、技術の進歩などにより予告なしに変更されることがあります。
- 文書による当社の事前の承諾なしに本資料の転載複製を禁じます。また、文書による当社の事前の承諾を得て本資料を転載複製する場合でも、記載内容に一切変更を加えたり、削除したりしないでください。
- 当社は品質、信頼性の向上に努めていますが、半導体・ストレージ製品は一般に誤作動または故障する場合があります。本製品をご使用頂く場合は、本製品の誤作動や故障により生命・身体・財産が侵害されることのないように、お客様の責任において、お客様のハードウェア・ソフトウェア・システムに必要な安全設計を行うことをお願いします。なお、設計および使用に際しては、本製品に関する最新の情報（本資料、仕様書、データシート、アプリケーションノート、半導体信頼性ハンドブックなど）および本製品が使用される機器の取扱説明書、操作説明書などをご確認の上、これに従ってください。また、上記資料などに記載の製品データ、図、表などに示す技術的な内容、プログラム、アルゴリズムその他応用回路例などの情報を使用する場合は、お客様の製品単独およびシステム全体で十分に評価し、お客様の責任において適可不可を判断してください。
- 本製品は、特別に高い品質・信頼性が要求され、またはその故障や誤作動が生命・身体に危害を及ぼす恐れ、膨大な財産損害を引き起こす恐れ、もしくは社会に深刻な影響を及ぼす恐れのある機器（以下“特定用途”という）に使用されることは意図されていませんし、保証もされていません。特定用途には原子力関連機器、航空・宇宙機器、医療機器、車載・輸送機器、列車・船舶機器、交通信号機器、燃焼・爆発制御機器、各種安全関連機器、昇降機器、電力機器、金融関連機器などが含まれますが、本資料に個別に記載する用途は除きます。特定用途に使用された場合には、当社は一切の責任を負いません。なお、詳細は当社営業窓口までお問い合わせください。
- 本製品を分解、解析、リバースエンジニアリング、改造、改変、翻案、複製等しないでください。
- 本製品を、国内外の法令、規則及び命令により、製造、使用、販売を禁止されている製品に使用することはできません。
- 本資料に掲載してある技術情報は、製品の代表的動作・応用を説明するためのもので、その使用に際して当社及び第三者の知的財産権その他の権利に対する保証または実施権の許諾を行うものではありません。
- 別途、書面による契約またはお客様と当社が合意した仕様書がない限り、当社は、本製品および技術情報に関して、明示的にも黙示的にも一切の保証（機能動作の保証、商品性の保証、特定目的への合致の保証、情報の正確性の保証、第三者の権利の非侵害保証を含むがこれに限らない。）をしておりません。
- 本製品、または本資料に掲載されている技術情報を、大量破壊兵器の開発等の目的、軍事利用の目的、あるいはその他軍事用途の目的で使用しないでください。また、輸出に際しては、「外国為替及び外国貿易法」、「米国輸出管理規則」等、適用ある輸出関連法令を遵守し、それらの定めるところにより必要な手続を行ってください。
- 本製品の RoHS 適合性など、詳細につきましては製品個別に必ず当社営業窓口までお問い合わせください。本製品のご使用に際しては、特定の物質の含有・使用を規制する RoHS 指令等、適用ある環境関連法令を十分調査の上、かかる法令に適合するようご使用ください。お客様がかかる法令を遵守しないことにより生じた損害に関して、当社は一切の責任を負いかねます。