
译文

TC7735FTG

本资料是为了参考的目的由原始文档翻译而来。

使用本资料时，请务必确认原始文档关联的最新信息，并遵守其相关指示。

原本：“TC7735FTG” 2014-9-25

翻译日：2015-5-11

东芝CDMOS单晶硅集成电路

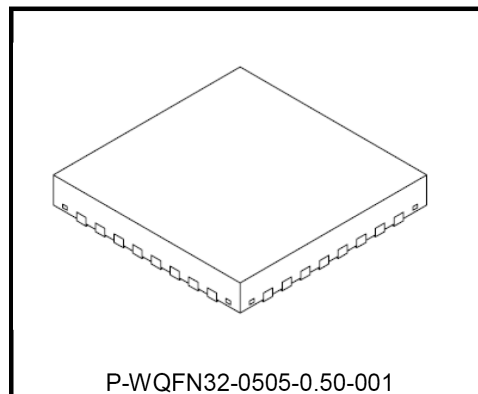
TC7735FTG

TFT /低温多晶硅液晶显示器用系统电源管理IC

1. 概述

TC7735FTG属于系统电源管理IC，适用于TFT和低温多晶硅电源管理模块。其可生成液晶显示器(LCD)驱动所要求的各电压水平。此外，TC7735FTG还可生成电源驱动和闸极驱动所需的高压电源，并采用VCOM放大器电路。因此，其可轻松地独立驱动TFT和低温多晶硅的液晶显示器。

TC7735FTG还可通过纳入调节电压的功能，输出所要求的电压，用以连接不同的液晶显示器驱动。这样可实现整个LCD系统特性的优化。同时，还纳入了过电流保护电路和欠电压闭锁电路等保护功能，以改善IC驱动时的安全性。



重量: 0.06 g (典型值)

2. 应用

TFT LCD模块，低温多晶硅LCD模块等

3. 特征

- 复合LCD模块用系统电源管理IC
 - CH1: 降压/升压DC-DC转换器
 - CH2: 降压DC-DC转换器
 - CH3: 正向调节充电泵
 - CH4: VCOM用负向调节充电泵Op-Amp
- 可支持较大的输入电压范围: 4.5 V~16 V
- 内置电源顺序生成电路
- 内置OSC 电路: 1 MHz
- 能够提供切换频率所需的外部时钟
- 内部状态内置监控器(通过电源正常(PG 端子))
- 内置输入欠电压闭锁电路,输入过电压保护电路,热关机,以及输出过电压保护电路。
- 调试用串行通信(I²C总线)
- 上电复位功能
- 工作温度 : -40~85 °C
- 封装 : QFN32 引脚

本产品具备MOS结构，并对静电放电敏感。在搬运本产品时，应确保现场环境已配备一根接地母线，一块导电垫和一个离子产生器进行静电放电保护。确保环境温度和相对湿度被维持在合理的水平。

4. 方块图

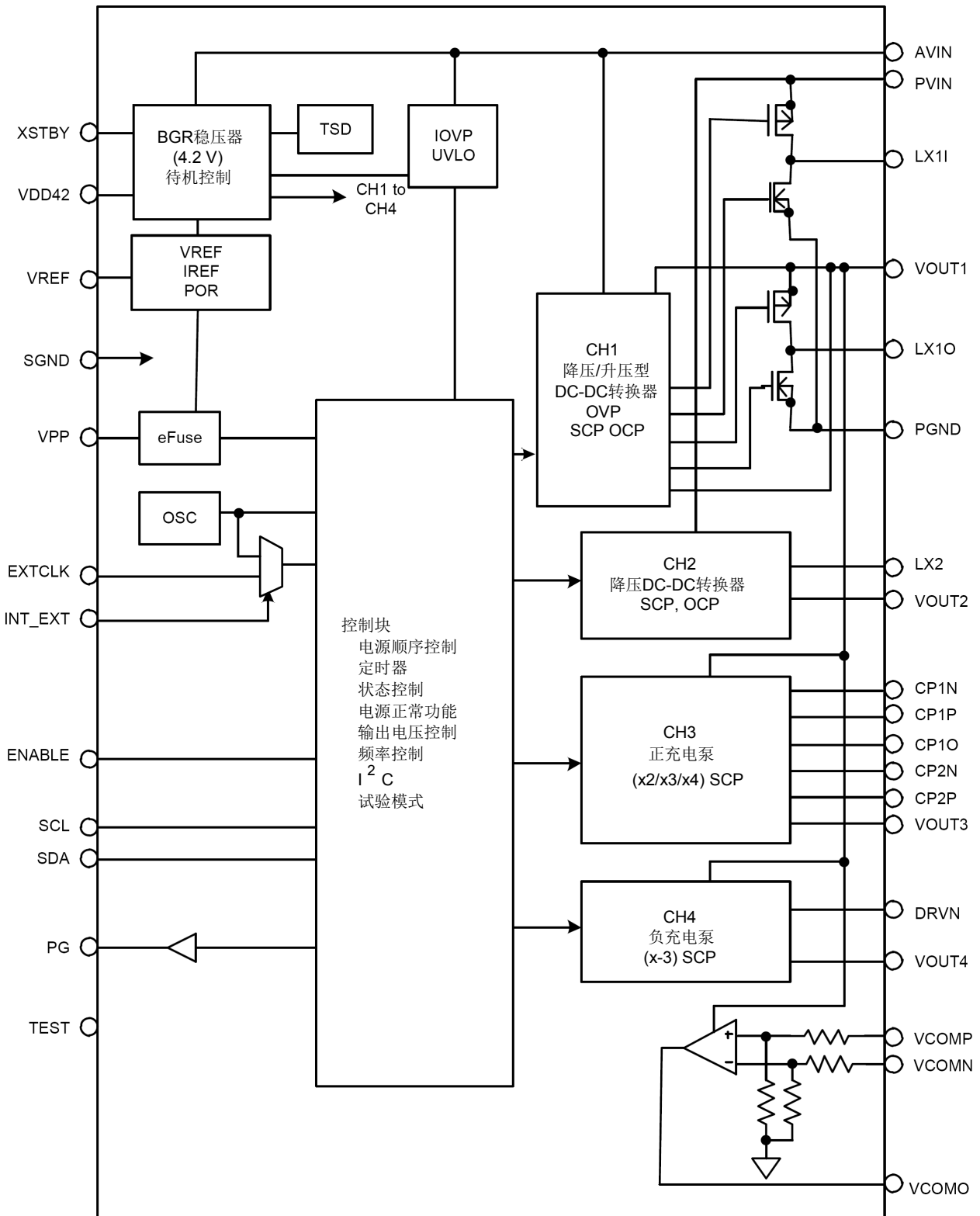


图4.1 方块图

5. 引脚分配

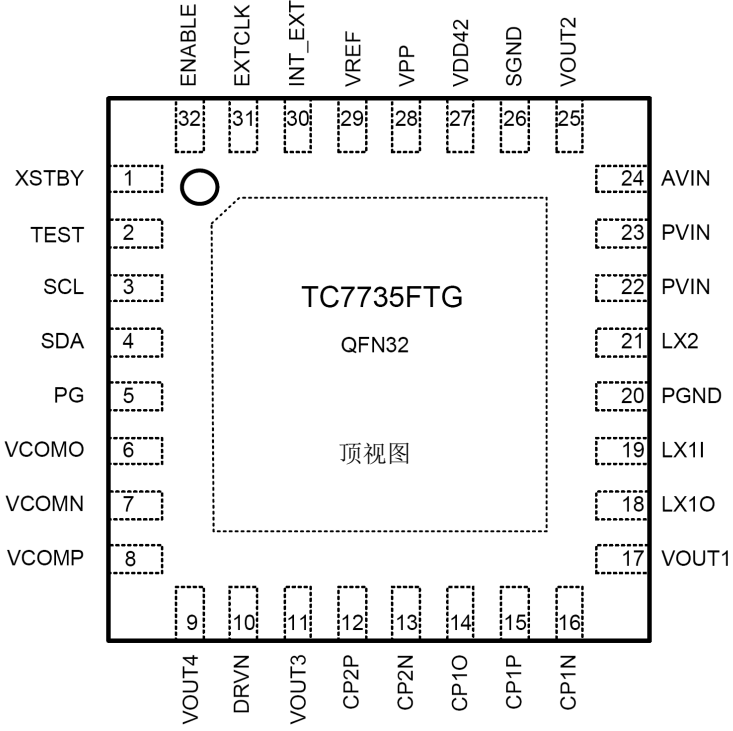


图 5.1 引脚分配

注：TC7735FTG所采用QFN32的封装背面带有散热用热垫。可通过回流等方式接触到该板封装的背面。

6. 引脚描述

表 6.1 引脚定义

引脚名称	I/O	引脚描述	
PVIN	-	电源端子 (1) 电源端子。可提供与AVIN端子相同的电源。其与AVIN端子之间以内部方式实现短路。	
AVIN	-	电源端子 (2) 模拟电源端子。可提供与PVIN端子相同的电源。其与PVIN端子之间以内部方式实现短路。	
PGND	-	电源GND端子 连接至公共接地 (GND)。其与SGND端子之间以内部方式实现短路。	
SGND	-	模拟GND端子 连接至公共接地 (GND)。其与PGND端子之间以内部方式实现短路。	
VDD42	O	内部稳压器输出端子 其可为内部电路生成4.2V的电压。连接VDD42端子和PGND端子之间的电容器，以稳定电压。无法为外部装置供电。	
VREF	O	内部稳压器输出端子 其可为内部电路生成1.5V的电压。连接VREF端子和PGND端子之间的电容器，以稳定电压。无法为外部装置供电。	
XSTBY	I	深度待机控制端子(带有下拉) TC7735FTG用深度待机端子XSTBY="L"所有电路均停止运行。	
ENABLE	I	启用控制端子 启用端子以控制输出电压。可通过ENABLE端子，控制输出电压模式的时间(可通过控制逻辑对其进行管理)。输入不应处于浮动状态。	
		ENABLE	功能
		L	LCD 模块 (CH1 至 CH4)和 VCOM 用 Op-amp 的电源：全部关
H	LCD 模块 (CH1 至 CH4)和 VCOM 用 Op-amp 的电源：全部开 按照通过寄存器配置的顺序启动各电源。		
EXTCLK	I	外部时钟信号的输入端子(带下拉) 为通过输入外部时钟控制各电源的切换频率，可通过EXTCLK端子输入时钟。在提供外部时钟时，应将INT_EXT端子设置为高电平。在不使用外部时钟时，应将EXTCLK端子配置为开路。	
INT_EXT	I	各电源时钟选择信号的输入端子。 其可为各电源选择内部OSC时钟或外部时钟。	
		INT_EXT	功能
		L	内部时钟模式：各电源的时钟均使用内部 OSC 电路。
H	外部时钟模式：各电源的时钟由外部提供。通过 EXTCLK 端子输入时钟信号。		
在INT_EXT为高电平时，短路至VDD42端子。			
SCL	I	I ² C时钟输入端子 中的使用I ² C通信时，连接上拉电阻。(注 1) 在其未被使用时，将其连接至GND。	
SDA	I/O	I ² C数据输入/输出端子 中的使用I ² C通信时，连接上拉电阻。(注 1) 在其未被使用时，将其连接至GND。	

注 1: ESD保护二极管接有SDA和SCL端子 (VDD42侧)。注意，不能与外部IC共享I²C总线。

表6.2 引脚定义

引脚名称	I/O	引脚描述
PG	O	电源正常输出端子 在CH1 至CH4 的通道正常运行时, PG信号输出低电平。连接上拉电阻, 原因是该端子属于开路漏极输出端子。
LX1I LX1O	O	CH1 的感应器接线端子(降压/升压DC-DC转换器) 降压/升压DC-DC转换器的驱动输出端子通过将该感应器连接在LX1I端子和LX1O端子之间, 即可形成为升压DC-DC转换器或降压DC-DC转换器。输入电压可被自动切换为升高电压或抵消电压。
VOUT1	O	CH1 的输出端子(降压/升压DC-DC转换器) 降压/升压DC-DC转换器的输出端子。可生成LDO电路和充电泵电路的电压(涉及从VOUT1 端子输出的已配置电压)。将电容器连接在VOUT1 端子和PGND 端子之间, 即可稳定该电压。
LX2	O	CH2 的感应器接线端子 (降压DC-DC转换器) 其可生成LCD模块所需的系统电源。可用的电压范围为3 V~5 V。将该感应器连接至LX2 端子。
VOUT2	I	CH2 的反馈端子 (降压DC-DC转换器) 其属于反馈输入端子, 用于稳定该降压DC-DC转换器的输出电压。将电容器连接在VOUT2 端子和PGND端子之间, 即可稳定该电压。
CP1P CP1N CP2P CP2N	I/O	CH3 的电容器连接端子(正充电泵) 通过将电容器连接在CP1P端子和CP1N端子之间、以及CP2P端子和CP2N端子之间, 即可使用正充电泵电路。在使用双充电泵时, CP1P和CP1N的端子应开路。
CP1O	O	CH3 中点的输出端子(正向调节充电泵) 其可输出充电泵所生成升压的中压。将电容器连接在CP1O端子和PGND端子之间, 即可稳定该电压。在使用双充电泵时, CP1O的端子应开路。
VOUT3	O	CH3 的输出端子(正向调节充电泵) 其可输出LCD模块闸极驱动所需的高电压。将电容器连接在VOUT3端子和PGND端子之间, 即可稳定该电压。
DRVN	O	CH4 的驱动输出端子(负向调节充电泵) 其可输出LCD模块闸极驱动所需的负侧高电压。通过连接电容器和二极管, 即可形成充电泵电路。并输出VOUT1的反电压。
VOUT4	I	CH4 的反馈端子(负向调节充电泵) 反馈输入端子可稳定负向充电泵的输出电压。以外部方式反馈所形成充电泵电路的输出电压。
VCOMP	I	VCOM Op-amp的非反输入端子
VCOMN	I	VCOM Op-amp的反输入端子
VCOMO	O	VCOM Op-amp的输出端子
VPP	I	eFuse的电压输入端子 短路至VDD42 端子。
TEST	I	测试端子 (带有下拉) 调查用东芝测试端子。将其连接至公共接地 (GND)。

7. 输入/输出端子的等效电路

7.1 电源端子

表 7.1 电源端子的等效电路

注：出于解释目的，可能简化等效电路图或忽略其中的一部分。

引脚名称	等效电路
AVIN, PVIN PGND, SGND	

7.2 逻辑输入/输出端子

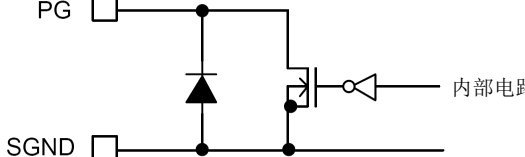
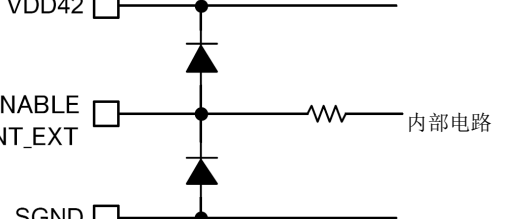
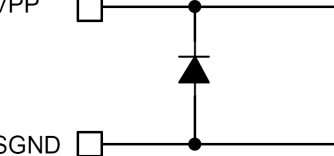
表 7.2 逻辑输入/输出端子的等效电路

注：出于解释目的，可能简化等效电路图或忽略其中的一部分。

引脚名称	等效电路
XSTBY	
TEST EXTCLK	
SCL	
SDA	

表 7.3 逻辑输入/输出端子的等效电路

注：出于解释目的，可能简化等效电路图或忽略其中的一部分。

引脚名称	等效电路
PG	 <p>PG</p> <p>SGND</p> <p>内部电路</p>
ENABLE INT_EXT	 <p>VDD42</p> <p>ENABLE INT_EXT</p> <p>SGND</p> <p>内部电路</p>
VPP	 <p>VPP</p> <p>SGND</p>

7.3 模拟输入/输出端子

表 7.4 模拟输入/输出端子的等效电路

注：出于解释目的，可能简化等效电路图或忽略其中的一部分。

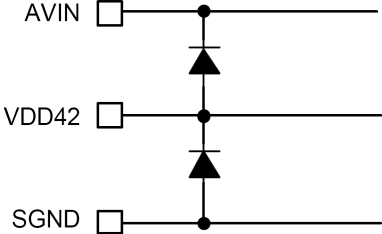
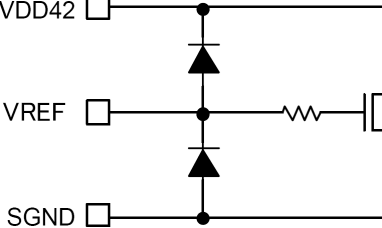
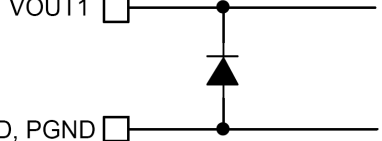
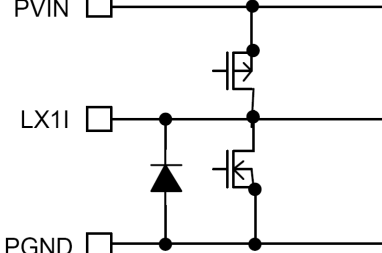
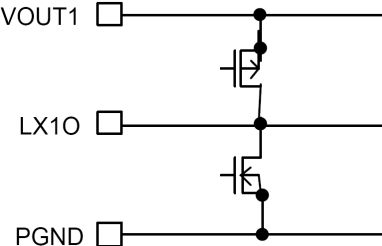
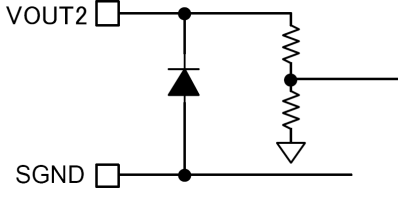
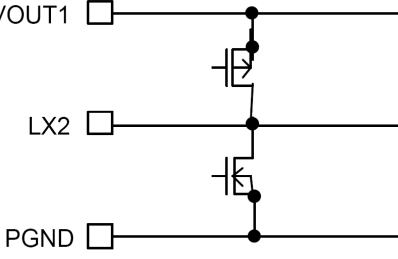
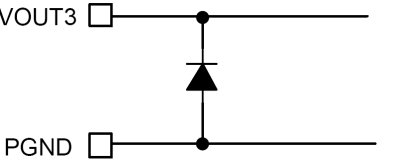
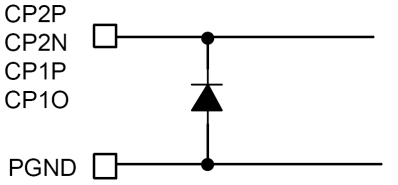
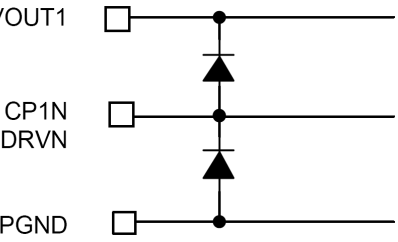
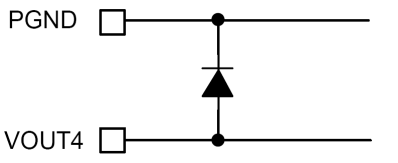
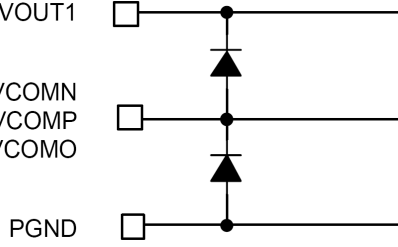
引脚名称	等效电路
VDD42	
VREF	
VOUT1	
LX11	
LX10	

表 7.5 模拟输入/输出端子的等效电路

注：出于解释目的，可能简化等效电路图或忽略其中的一部分。

引脚名称	等效电路
VOUT2	
LX2	
VOUT3	
CP2N CP2P CP1P CP1O	
CP1N DRVN	
VOUT4	
VCOMN VCOMP VCOMO	

8. 功能/操作说明

TC7735FTG可生成LCD驱动所需的高电压。其可生成系统逻辑(VCC)所需的电源，并沿用四种电源。源驱动的高压电源(AVDD),门驱动的高压电源(VGH)和低压电源(VGL),以及VCOM的电源

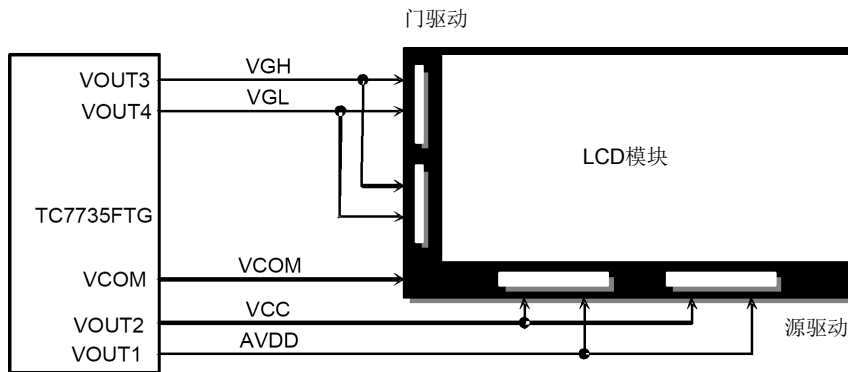


图 8.1 系统图

TC7735FTG可调节各电源的输出电压水平和ON/OFF顺序的定时，原因是其具备调试用串行通信功能。通过这些数据写入到内部eFuse，可实现电压环境的优化。

表 8.1 设置输出

输出	标准设置产品	设置范围(注)
VOUT1	9.2 V	5~15 V (步0.2 V)
VOUT2	3.3 V	3~5 V (步0.1 V)
VOUT3	18.0 V	14~22 V (步0.2 V)
VOUT4	-6.0 V	-5~-15 V (步0.2 V)

注：无法用标准设置产品改变电压设置。在利用串行通信功能输出设置时，必须使用调试用产品样本。

8.1 操作说明

通过图 8.2 所示XSTBY和ENABLE端子的设置，可转换TC7735FTG的运行模式。

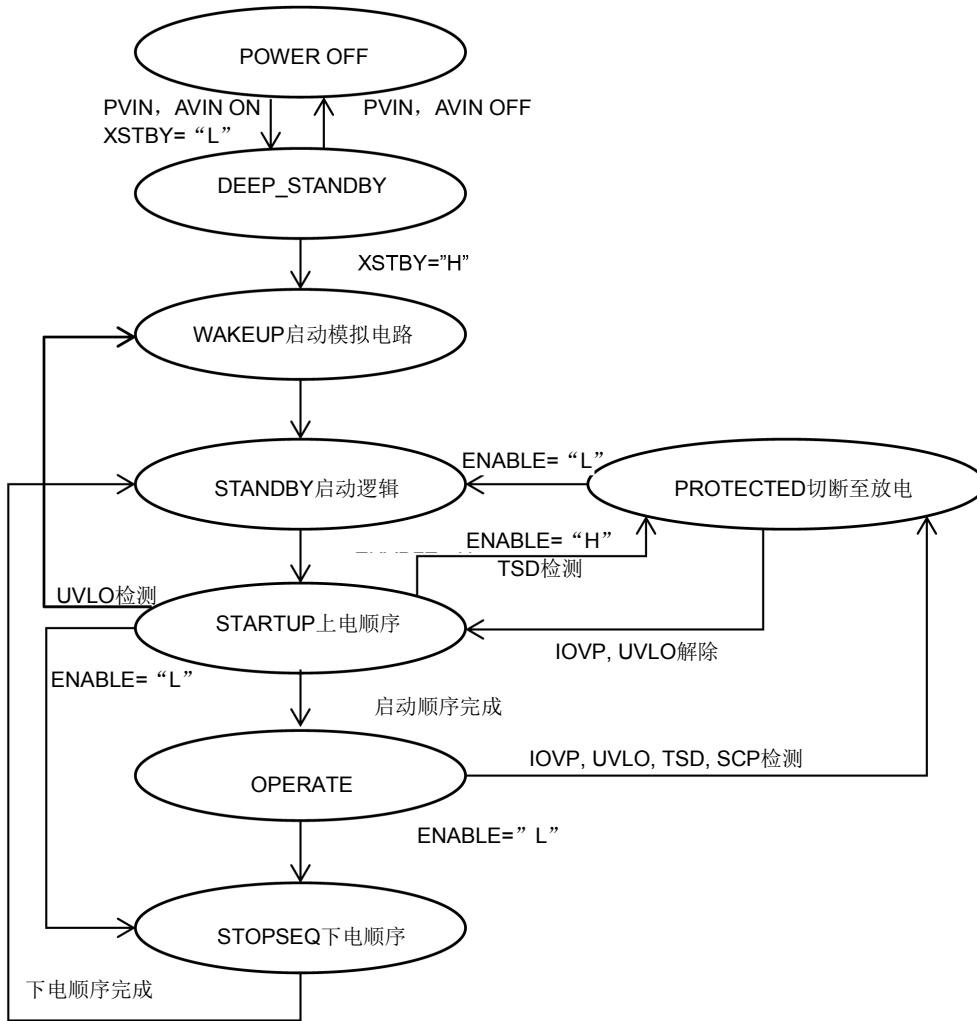


图 8.2 模式转换图

8.1.1 DEEP STANDBY

DEEP STANDBY可为PVIN和AVIN提供电源。XSTBY="L"输入。所有OSC电路、内部稳压器和各电源电路均被关闭。即使在向PVIN和AVIN的电源施加电压时，仍可保持低电流消耗驱动。

8.1.2 WAKEUP

在向XSTBY输入高电平之后，其可指示OSC电路和内部稳压器起动情况。可从eFuse读出寄存器设置值。

8.1.3 STANDBY

在STANDBY模式下，所有内部稳压器都在XSTBY为“H”，且ENABLE为“L”的条件下运行。可控制I²C，并可保持寄存器装置值。驱动LCD的各电源电路均被关闭。

8.1.4 STARTUP

各电源的通道和VCOM启动的Op-Amp可通过将高电平从STANDBY输入到ENABLE，按照上电顺序进行软起动。上电顺序取决于寄存器设置值。在所有电源通道和VCOM Op-Amp的软起动完成后，会即转至OPERATE模式。在STARTUP期间，所有的保护电路(SCP和OVP除外)均有效。

8.1.5 OPERATE

所有电源通道和VCOM Op-Amp均工作，且所有保护功能均被启用。PG端子输出低电平。在各保护功能（OCP除外）在以下情况下检测到异常之后，运行即转至PROTECTED模式；在各功能计算的延迟时间内，异常被连续检测到。

8.1.6 STOPSEQ

在OPERATE模式结束后，通过将低电平输入到ENABLE，按照下电顺序关闭各电源。下电顺序取决于寄存器设置值。在所有电源均被关闭时，运行即转至STANDBY模式。

8.1.7 PROTECTED

在电源通道的输出被IOVP,SCP,TSD或UVLO的保护功能关闭时，即从STARTUP或OPERATE模式即转至PROTECTED模式。PG端子为Hi-Z。在IOVP或UVLO被解除时，该运行即转至STARTUP模式。

在低电平被输入到ENABLE时，该运行即转至STANDBY模式。

8.2 寄存器说明(适用于调试)

TC7735FTG采用I²C调试用总线，用于控制寄存器。

如图 8.3 所示，上拉SCL和SDA端子，并将其连接至外部MCU。

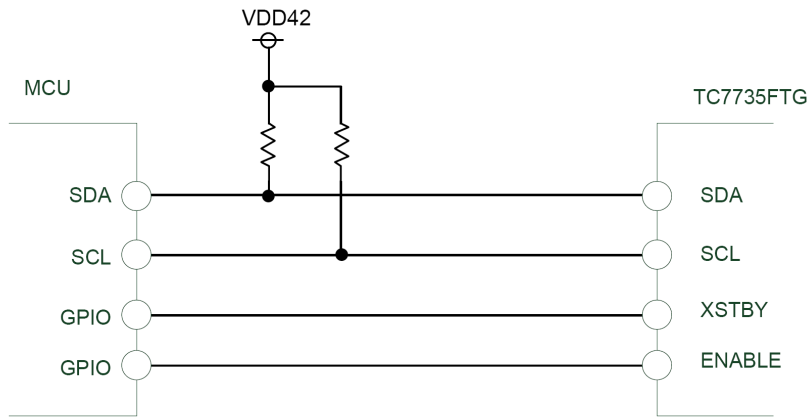


图 8.3 连接至MCU的例子

注：应在STANDBY模式下改变寄存器(XSTBY="H", ENABLE = "L")。

8.3 寄存器地址图

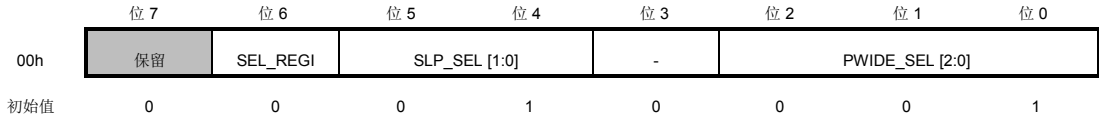
请参看以下寄存器地址表

在调试用产品样本中启用第 03h号至第 06h号寄存器。

表8.2 寄存器地址

寄存器 编号	D7	D6	D5	D4	D3	D2	D1	D0	R/W
00h	保留	SEL_REGI	SLP_SEL [1:0]		-	PWIDE_SEL [2:0]			R/W
01h	CH3TIM_SEL [1:0]		CH3DIV_SEL[1:0]		CH4DIV_SEL[1:0]		保留		R/W
02h	CH1_DLY [1:0]		CH4_DLY	CH1_FDLY	FSQ_SEL	-	-	-	R/W
03h	保留	保留	CH1_VSET [5:0]						R/W
04h	-	保留	-	CH2_VSET[4:0]					R/W
05h	-	保留	CH3_VSET [5:0]						R/W
06h	-	保留	CH4_VSET [5:0]						R/W
07h	-	TSD	UVLO	OVP	SCP_CH1	SCP_CH2	SCP_CH3	SCP_CH4	R

8.3.1 设置(00h)



SEL_REGI : 选择eFuse或寄存器。
 设置SEL_REGI="1", 即可启用寄存器。

表 8.3 SEL_REGI

SEL_REGI	功能
0	eFuse: 启用
1	寄存器: 启用

SLP_SEL [1:0] : 输入外部时钟时的调节寄存器(请参看表 8.4)
 PWIDE_SEL[2:0] : 输入外部时钟时的调节寄存器(请参看表 8.4)

表 8.4 SLP_SEL, PWIDE_SEL

外部时钟频率	SLP_SEL [1:0]	PWIDE_SEL [2:0]
400kHz~800kHz	11	100
800kHz~1.2MHz	01	001

注: 位 7: 固定至"0"。

8.3.2 设置(01h)

	位 7	位 6	位 5	位 4	位 3	位 2	位 1	位 0
01h	CH3TIM_SEL [1:0]		CH3DIV_SEL[1:0]		CH4DIV_SEL[1:0]		保留	
初始值	0	0	1	0	1	0	1	0

CH3TIM_SEL [1:0] : CH3: 正充电泵的多步数目的设置

表8.5 CH3TIM_SEL

CH3TIM_SEL [1:0]	多步数目
00	×4
01	×3
10	×2
11	禁止设置

CH3DIV_SEL [1:0] : CH3: 正充电泵分频比的设置
切换频率建议值为125 kHz。

表 8.6 CH3DIV_SEL

CH3DIV_SEL[1:0]	分频比
00	1/2
01	1/4
10	1/8
11	禁止设置

CH4DIV_SEL [1:0] : CH4: 负充电泵分频比的设置
切换频率建议值为125 kHz。

表 8.7 CH4DIV_SEL

CH4DIV_SEL[1:0]	分频比
00	1/2
01	1/4
10	1/8
11	禁止设置

注: 位 1-0: 固定至"10"。

8.3.3 设置(02h)

	位 7	位 6	位 5	位 4	位 3	位 2	位 1	位 0
02h	CH1_DLY [1:0]	CH4_DLY	CH1_FDLY	FSQ_SEL	-	-	-	-
初始值	0	0	0	0	0	0	0	0

CH1_DLY [1:0] : CH1 输出上升延迟时间的设置。

表 8.8 CH1_DLY

CH1_DLY [1:0]	延迟时间
00	40 ms
01	20 ms
10	10 ms
11	CH2上升(达到90%)

CH4_DLY : CH4 输出上升延迟时间的设置。

表 8.9 CH4_DLY

CH4_DLY	延迟时间
0	20 ms
1	10 ms

CH1_FDLY : CH1 输出下降延迟时间的设置。

表 8.10 CH1_FDLY

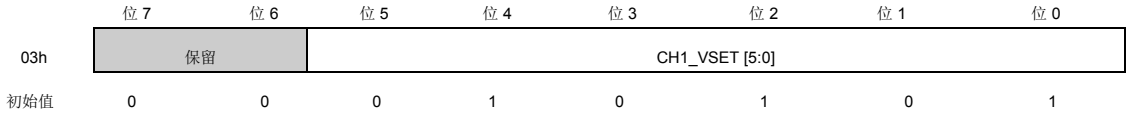
CH1_FDLY	延迟时间
0	4 ms
1	2 ms

FSQ_SEL : CH3 和CH4 输出上升顺序的设置。

表 8.11 FSQ_SEL

FSQ_SEL	下降顺序
0	CH3⇒CH4
1	CH4⇒CH3

8.3.4 设置VOUT1 (03h)



CH1_VSET [5:0] : 设置VOUT1。

表 8.12 CH1_VSET

CH1_VSET [5:0]	VOUT1[V]	CH1_VSET [5:0]	VOUT1[V]	CH1_VSET [5:0]	VOUT1[V]	CH1_VSET [5:0]	VOUT1[V]
000000	5.0	010000	8.2	100000	11.4	110000	14.6
000001	5.2	010001	8.4	100001	11.6	110001	14.8
000010	5.4	010010	8.6	100010	11.8	110010	15.0
000011	5.6	010011	8.8	100011	12.0	110011	禁止设置
000100	5.8	010100	9.0	100100	12.2	110100	
000101	6.0	010101	9.2	100101	12.4	110101	
000110	6.2	010110	9.4	100110	12.6	110110	
000111	6.4	010111	9.6	100111	12.8	110111	
001000	6.6	011000	9.8	101000	13.0	111000	
001001	6.8	011001	10.0	101001	13.2	111001	
001010	7.0	011010	10.2	101010	13.4	111010	
001011	7.2	011011	10.4	101011	13.6	111011	
001100	7.4	011100	10.6	101100	13.8	111100	
001101	7.6	011101	10.8	101101	14.0	111101	
001110	7.8	011110	11.0	101110	14.2	111110	
001111	8.0	011111	11.2	101111	14.4	111111	

注: 位 7,位 6: 固定至"0"。

注: 设置ENABLE="L"即可改变调试电压。

8.3.5 设置VOUT2 (04h)

	位 7	位 6	位 5	位 4	位 3	位 2	位 1	位 0
04h	-	保留	-	CH2_VSET[4:0]				
初始值	0	0	0	0	0	0	1	1

CH2_VSET [4:0] : 设置VOUT2。(注 1)

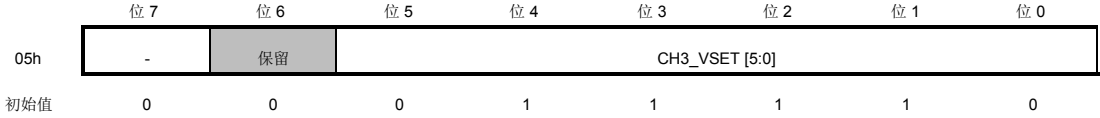
表 8.13 CH2_VSET

CH2_VSET[4:0]	VOUT2[V]	CH2_VSET[4:0]	VOUT2[V]
00000	3.0	10000	4.6
00001	3.1	10001	4.7
00010	3.2	10010	4.8
00011	3.3	10011	4.9
00100	3.4	10100	5.0
00101	3.5	10101	禁止设置
00110	3.6	10110	
00111	3.7	10111	
01000	3.8	11000	
01001	3.9	11001	
01010	4.0	11010	
01011	4.1	11011	
01100	4.2	11100	
01101	4.3	11101	
01110	4.4	11110	
01111	4.5	11111	

注 1: VOUT2范围的设置: $V_{OUT2} < V_{IN} \times 0.75$
 (其为参考值, 原因是取决于条件和外部零件。请确认实际运行条件下的运行)。

注: 位 6 : 固定至“0”。
 注: 设置ENABLE=“L”即可改变调试电压。

8.3.6 设置VOUT3 (05h)



CH3_VSET [5:0] : 设置VOUT3。(注 1)

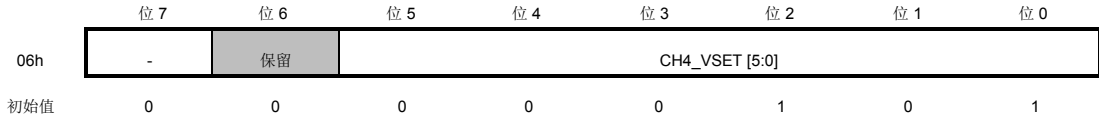
表 8.14 CH3_VSET

CH3_VSET [5:0]	VOUT3[V]	CH3_VSET [5:0]	VOUT3[V]	CH3_VSET [5:0]	VOUT3[V]	CH3_VSET [5:0]	VOUT3[V]	
000000	禁止设置	010000	15.2	100000	18.4	110000	21.6	
000001		010001	15.4	100001	18.6	110001	21.8	
000010		010010	15.6	100010	18.8	110010	22.0	
000011		010011	15.8	100011	19.0	110011	禁止设置	
000100		010100	16.0	100100	19.2	110100		
000101		010101	16.2	100101	19.4	110101		
000110		010110	16.4	100110	19.6	110110		
000111		010111	16.6	100111	19.8	110111		
001000		011000	16.8	101000	20.0	111000		
001001		011001	17.0	101001	20.2	111001		
001010		14.0	011010	17.2	101010	20.4		111010
001011		14.2	011011	17.4	101011	20.6		111011
001100	14.4	011100	17.6	101100	20.8	111100		
001101	14.6	011101	17.8	101101	21.0	111101		
001110	14.8	011110	18.0	101110	21.2	111110		
001111	15.0	011111	18.2	101111	21.4	111111		

注 1: VOUT3 范围的设置: $VOUT3 < VOUT1 \times 2 - 0.97 V$
 或 $VOUT3 < VOUT1 \times 3 - 1.33 V$
 或 $VOUT3 < VOUT1 \times 4 - 2.82 V$
 (其为参考值, 原因是取决于条件和外部零件。请确认实际运行条件下的运行)。

注: 位 6 : 固定至"0"。
 注: 设置ENABLE="L"即可改变调试电压。

8.3.7 设置VOUT4 (06h)



CH4_VSET [5:0] : 设置VOUT4。(注 1)

表 8.15 CH4_VSET

CH4_VSET [5:0]	VOUT4[V]	CH4_VSET [5:0]	VOUT4[V]	CH4_VSET [5:0]	VOUT4[V]	CH4_VSET [5:0]	VOUT4[V]
000000	-5.0	010000	-8.2	100000	-11.4	110000	-14.6
000001	-5.2	010001	-8.4	100001	-11.6	110001	-14.8
000010	-5.4	010010	-8.6	100010	-11.8	110010	-15.0
000011	-5.6	010011	-8.8	100011	-12.0	110011	禁止设置
000100	-5.8	010100	-9.0	100100	-12.2	110100	
000101	-6.0	010101	-9.2	100101	-12.4	110101	
000110	-6.2	010110	-9.4	100110	-12.6	110110	
000111	-6.4	010111	-9.6	100111	-12.8	110111	
001000	-6.6	011000	-9.8	101000	-13.0	111000	
001001	-6.8	011001	-10.0	101001	-13.2	111001	
001010	-7.0	011010	-10.2	101010	-13.4	111010	
001011	-7.2	011011	-10.4	101011	-13.6	111011	
001100	-7.4	011100	-10.6	101100	-13.8	111100	
001101	-7.6	011101	-10.8	101101	-14.0	111101	
001110	-7.8	011110	-11.0	101110	-14.2	111110	
001111	-8.0	011111	-11.2	101111	-14.4	111111	

注1: VOUT4范围的设置: $VOUT4 > VOUT1 \times (-3) + 5.97 \text{ V}$
 (其为参考值, 原因是取决于条件和外部零件。请确认实际运行条件下的运行)。

注: 位 6: 固定至"0"。
 注: 设置ENABLE="L"即可改变调试电压。

8.3.8 状态读出(07h)

	位 7	位 6	位 5	位 4	位 3	位 2	位 1	位 0
07h	-	TSD	UVLO	OVP	SCP_CH1	SCP_CH2	SCP_CH3	SCP_CH4
初始值	-	-	-	-	-	-	-	-

位 6-1: 各保护检测结果的输出。

表 8.16 状态读出

位	寄存器	功能	数据="0"	数据="1"
6	TSD	读出TSD(热关机)错误的检测结果。	未检测	检测
5	UVLO	读出UVLO(欠电压锁定)错误的检测结果。	未检测	检测
4	OVP	读出OVP(过电压保护)错误的检测结果。	未检测	检测
3	SCP_CH1	读出CH1 的SCP (短路保护) 错误的检测结果。	未检测	检测
2	SCP_CH2	读出CH2 的SCP (短路保护) 错误的检测结果。	未检测	检测
1	SCP_CH3	读出CH3 的SCP (短路保护) 错误的检测结果。	未检测	检测
0	SCP_CH4	读出CH4 的SCP (短路保护) 错误的检测结果。	未检测	检测

8.4 电源顺序

8.4.1 上电顺序

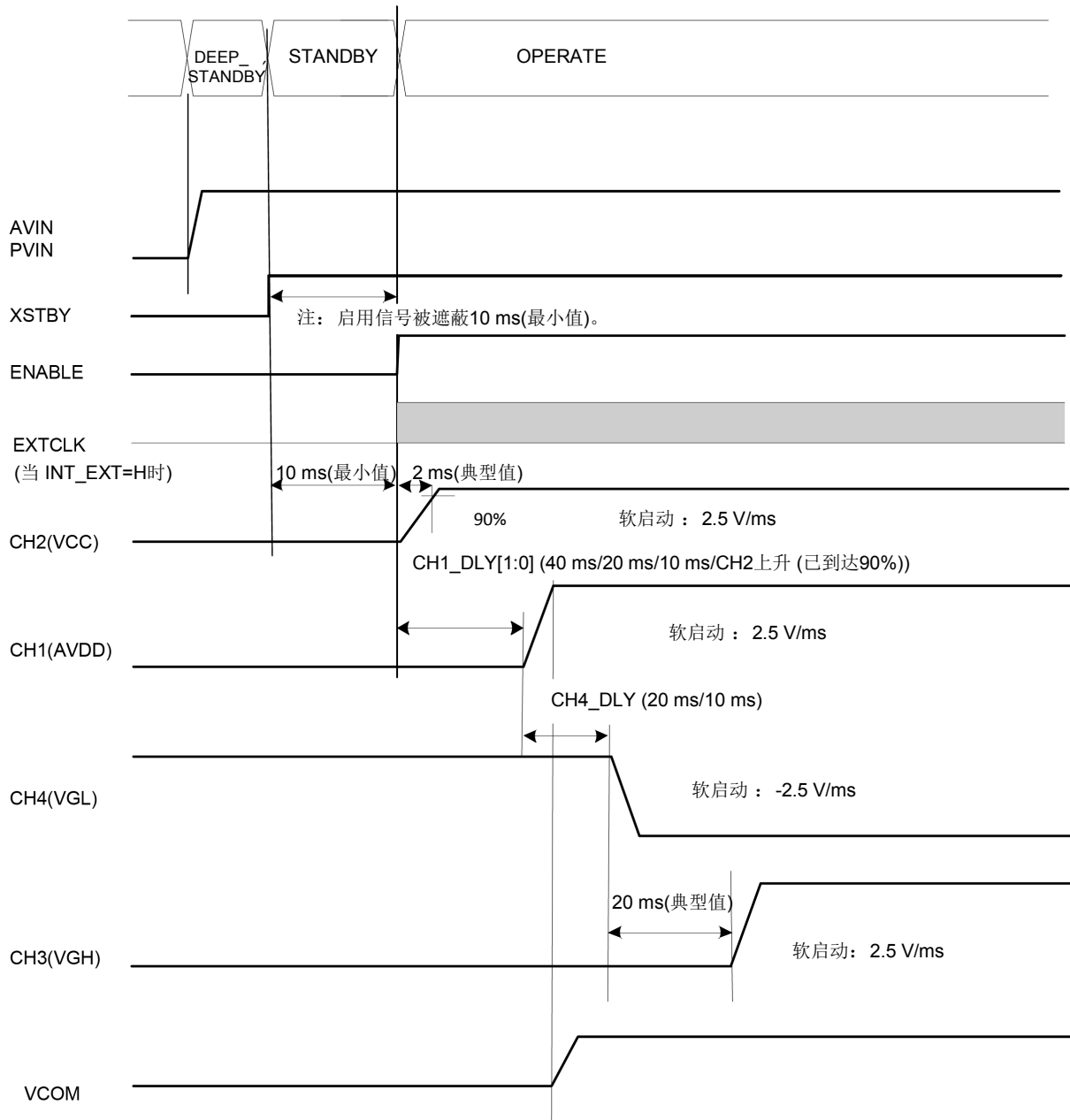


图 8.4 上电顺序

8.4.2 下电顺序

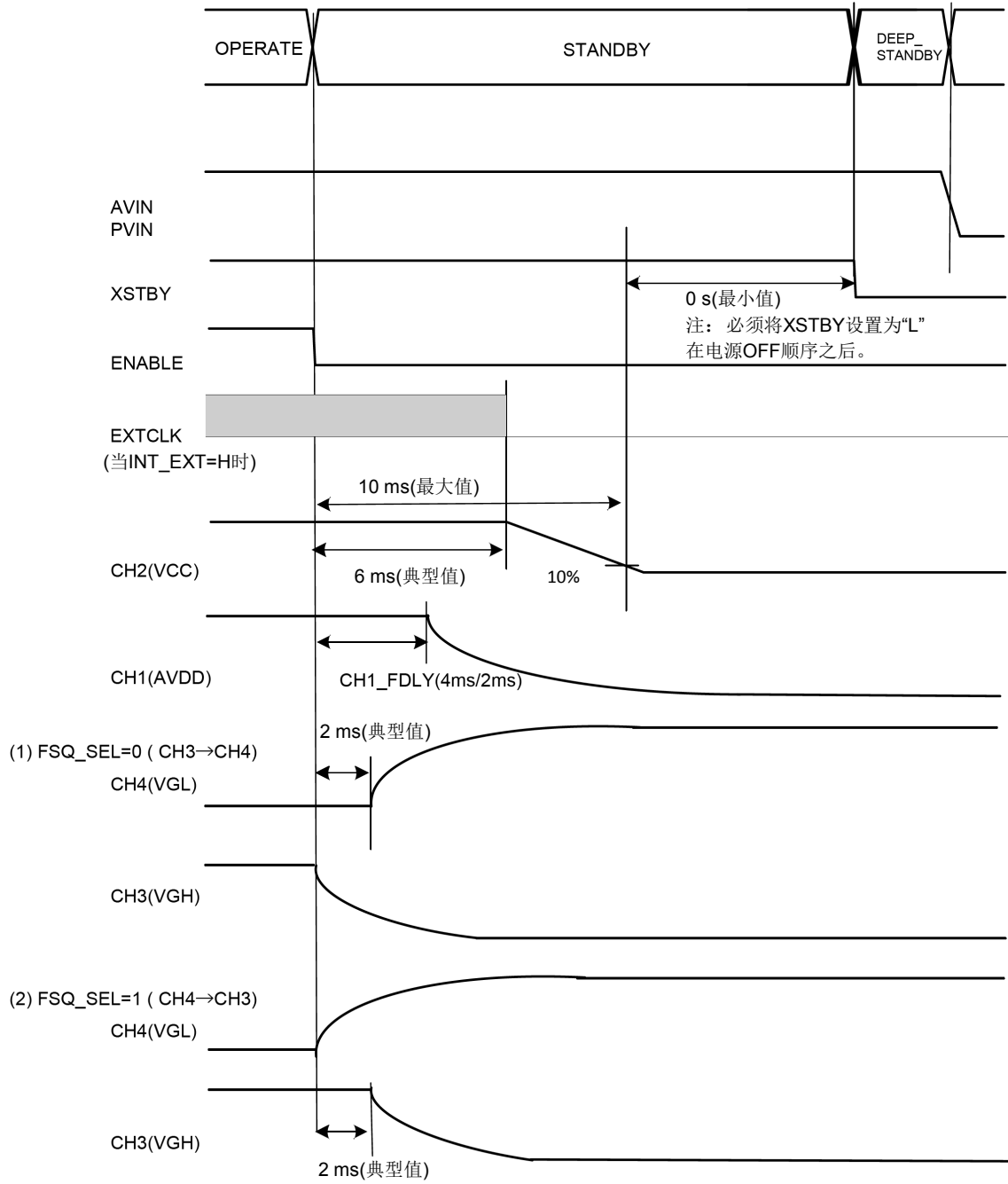


图 8.5 下电顺序

8.5 保护功能

8.5.1 欠压锁定(UVLO)功能

欠压锁定(UVLO)功能可减少AVIN端子低压所引起的故障。在AVIN端子的电压为 4.0 V(典型值)或以下时, UVLO功能即工作。在电压持续 5 μ s(典型值)不超过4.2 V(典型值)时, 运行即转至PROTECTED状态, 并将06h [5] (UVLO)设置为“1”。

8.5.2 过电流检测(OCP)功能

过电流检测(OCP)功能可防止IC被CH1或CH2的DC-DC转换器过电流毁坏。在DC-DC转换器的高侧MOSFET中电流达到给定值时, OCP功能即开始工作。OCP检测电流如下; CH1的驱动电流> 0.8 A(典型值), CH2的驱动电流> 1 A(典型值)。在OCP被检测到时, DC-DC转换器的高侧MOSFET即被关闭, 低侧MOSFET则被打开。OCP功能按切换循环工作。因此, OCP可在下一个切换循环自动被解除, 正常运行即得以恢复。

8.5.3 短路保护(SCP)功能

SCP功能可防止IC被各电源通道短路所引起的过电流和过热毁坏。在各电源通道的反馈端子的电压下降到小于阈电压(即已配置输出电压的80%)时, SCP功能即开始工作。当其在1ms(典型值)内不超过阈电压时, 运行即转至PROTECTED状态, 并将06h [3:0] (SCP_CHx)设置为“1”。

8.5.4 热关机(TSD)功能

热关机(TSD)功能可防止IC被内部过热毁坏。在内部温度超过150 $^{\circ}$ C(典型值)时, TSD功能即开始工作。如果温度未在 1 ms(典型值)内下降到130 $^{\circ}$ C(典型值)或以下, 则运行即转至PROTECTED状态, 并将 06h[6](TSD)设置为“1”。

8.5.5 输入过电压保护(IOVP)

输入过电压保护可防止IC被AVIN端子的过电压毁坏。在AVIN端子的电压变为 22 V(典型值)或以上时, CH1 和CH2 电源的切换操作即被关闭。在AVIN 端子的电压下降到 17.0 V(最小值)以下时, 运行即自动恢复为OPERATE状态。

8.5.6 输出过电压保护(OVP)

输出过电压保护可防止IC被CH1的DC-DC转换器过电压毁坏。一旦VOUT1 端子的电压超过阈值(即已配置输出电压的120%), OVP即开始工作。而且, 一旦电压在以 5 μ s(典型值)内未低于该阈值, 则运行即转至PROTECTED状态, 且 06h [4] (OVP)即被设置为“1”。

8.6 接口

TC7735FTG可通过I²C接口设置各功能。其支持I²C标准的从设备运行和快速模式(400 kHz)。可进行单次写入,连续写入,单次读取,以及连续读取。TC7735FTG的从设备地址已被固定为 0b1001101。有关写入和读取说明,请参看图 8.6 至图 8.9。

表8.17 I²C接口说明

符号	说明
S	开始条件
Sr	重复启动条件
从设备地址	从设备地址 (7 位)
R	读取模式 (R/W=1)
W	写入模式 (R/W=0)
A	确认信号(输出L电平)
NA	非确认信号(输出HiZ)
P	停止条件

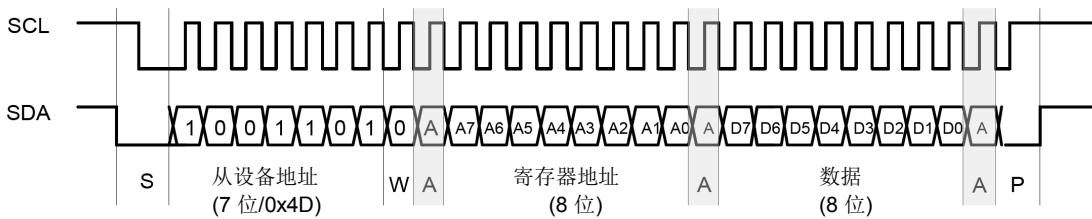


图8.6 单次写入模式

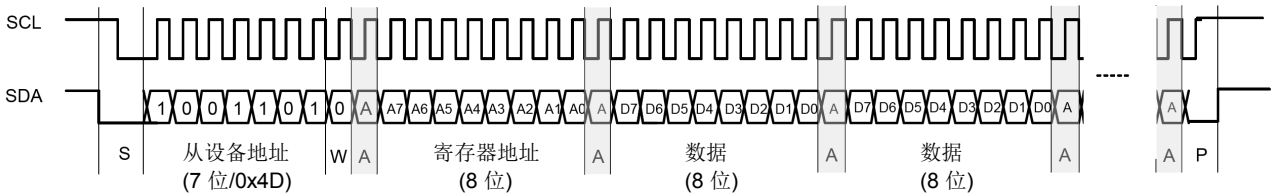


图8.7 连续写入模式

注：在连续写入模式下，数据不会被写入到寄存器 07h，且ACK的信号会被退回。

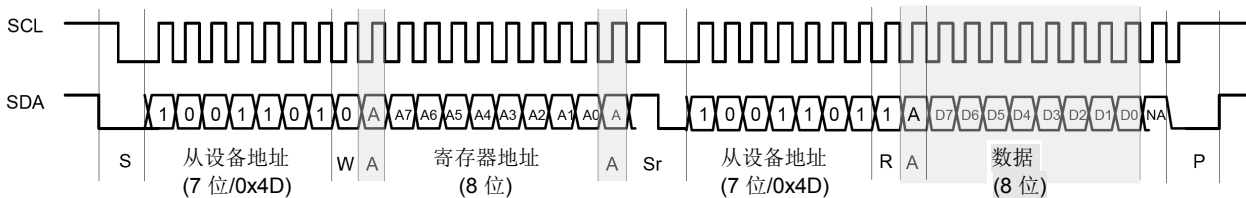


图 8.8 单次读取模式

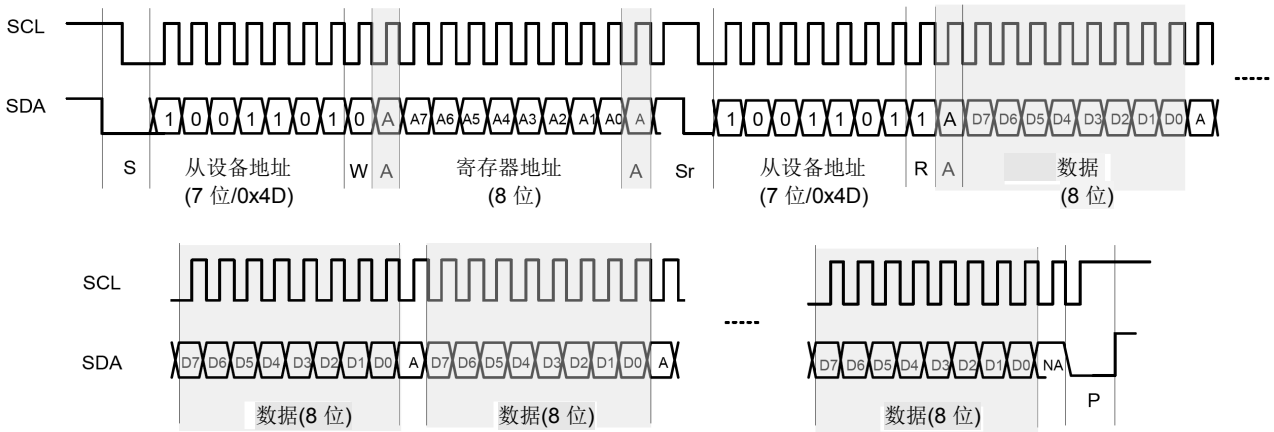


图 8.9 连续读取模式

- 注：在ACK被设置为“1”时，可MCU将配置为停止条件。
- 注：在停止条件被认定时，TC7735FTG打开SDA并等待启动条件。如果其此时处于被访问状态，则传送数据即被取消，且时钟计数会被初始化。
- 注：如命令在运行过程中被中断，则命令被中断之前的部分会被反映。被中断的命令不会得到执行。重新配置命令即可反映命令。

9. 绝对最大额定值(Ta = 25 °C)

表 9.1 绝对最大额定值

特性	符号	额定值	单位
电源电压	AVIN, PVIN	- 0.3~18	V
		40 (1 s)	
电源电压	SGND, PGND	+ 0.3	V
端子电压 (注 1)	V _{IN1}	- 0.3~40.0	V
端子电压 (注 2)	V _{IN2}	- 0.3~30.0	V
端子电压 (注 3)	V _{IN3}	- 0.3~18.0	V
端子电压 (注 4)	V _{IN4}	- 18.0~0.3	V
端子电压 (注 5)	V _{IN5}	- 0.3~7.8	V
端子电压 (注 6)	V _{IN6}	- 0.3~5.5	V
端子电压 (注 7)	V _{IN7}	- 0.3~8.0	V
功耗	PD	4.2 (注 8)	W
工作温度	T _{opr}	- 40~85	°C
接点温度	T _j	150	°C
贮存温度	T _{stg}	- 55~150	°C

注：单个半导体器件的绝对最大额定值是一组中规定的参数值，在操作期间不得超过（即使是瞬间超过）这些绝对最大额定值。如果在操作期间超过任何类额定值，装置的电气特性会发生无法恢复的改变，且装置的可靠性与寿命也不再有任何保证。此外，在超出额定值的情况下进行操作可能导致任何其他设备发生故障、损坏和/或劣化。使用装置的应用的设计，应能确保在任何运行条件下都不会超出各绝对最大额定值。在使用、创建和/或进行设计之前，请参看并遵循本文件所给出的预防措施和条件。

注1: LX11和LX2 端子

注2: VOUT3, CP1P, CP1O, CP2N, 和CP2P端子

注3: VOUT1, LX1O, DRVN, CP1N, 和VCOMP端子

注4: VOUT4 端子

注5: VCOMN和VCOMO端子

注6: XSTBY, SDA, SCL, ENABLE,, EXTCLK, INT_EXT, PG, TEST, VDD42, VOUT2和VREF端子

注7: VPP端子

注8: 热模拟值。条件：静止空气,标准四层JEDEC板

10. 电气特性

10.1 DC特性 (1)

10.1.1 共同特性

表 10.1 DC特性 (1)

($V_{IN}=14.0\text{ V}$, $PGND =SGND = 0\text{V}$, 且 $T_a = 25\text{ }^\circ\text{C}$, 但另有说明的情形除外)

特性	符号	测试条件	最小值	典型值	最大值	单位	引脚
工作电压	V_{IN}	$T_a = -40\sim 85\text{ }^\circ\text{C}$	4.5	—	16	V	AVIN PVIN
IOVP 检测电压	V_{IOVP}		21	22	23	V	AVIN
IOVP 磁滞	$V_{IOVP} H_{ys}$		—	5	—	V	AVIN
UVLO 工作电压	V_{UVLO}	AVIN下降	3.8	4.0	4.2	V	AVIN
UVLO 磁滞	$V_{UVLO} H_{ys}$		—	0.2	—	V	AVIN
VDD42 电压	V_{REG42}		—	4.2	—	V	VDD42
VREF 电压	V_{REF}		—	1.5	—	V	VREF
消耗电流	IQ1	XSTBY="L"(DEEP_STANDBY)	—	—	12	μA	AVIN PVIN
	ICC1	XSTBY="H", ENABLE="L" (STANDBY, PROTECTED)	—	—	4.5	mA	AVIN PVIN
	ICC2	ENABLE="H"(OPERATE) 无切换	—	—	10	mA	AVIN PVIN
振荡器频率	f_{OSCINT}		850	—	1150	kHz	
外部时钟的输入范围	f_{OSCEX}		400	—	1,200	kHz	EXTCLK
外部时钟 DUTY	f_{OSC_duty}		40	—	60	%	EXTCLK
输入电压	VIH1		1.8	—	—	V	ENABLE XSTBY EXTCLK INT_EXT SDA, SCL
	VIL1		—	—	0.5		
TSD 检测温度	T_{TSD}	温度上升	—	150	—	$^\circ\text{C}$	
	T_{TSDHys}	滞后	—	20	—		
输出电压	VOL	$I_{SINK}=4\text{ mA}$	GND	—	0.5	V	PG

10.1.2 CH1自动降压/升压DC-DC转换器

表 10.2 DC特性 (2)

($V_{IN} = 14.0\text{ V}$, $PGND = SGND = 0\text{V}$, 且 $T_a = 25\text{ }^\circ\text{C}$, 但另有说明的情形除外)

特性	符号	测试条件	最小值	典型值	最大值	单位	引脚
输出电压	V_{O1}	标准设置产品(注)	—	9.2	—	V	VOUT1
输出电压的精度	ΔV_{O1}		-1.5	—	1.5	%	VOUT1
OCP的峰值电流检测	I_{OCP1}	在降压模式下	—	0.8	—	A	
SCP检测电压	V_{SCP1}		—	$V_{O1} \times 0.8$	—	V	VOUT1
输出电压的通过速率	V_{SR1}	在启动时, 以及在使用内部时钟时	—	2.5	—	V/ms	VOUT1
驱动能力的最大值	$I_{OUT1max}$		100	—	—	mA	VOUT1

注: 通过eFuse写入, 可改变输出电压。

10.1.3 CH2降压DC-DC转换器

表 10.3 DC特性 (3)

($V_{IN} = 14.0\text{ V}$, $PGND = SGND = 0\text{V}$, $T_a = 25\text{ }^\circ\text{C}$, 但另有说明的情形除外)

特性	符号	测试条件	最小值	典型值	最大值	单位	引脚
输出电压	V_{O2}	标准设置产品(注)	—	3.3	—	V	VOUT2
输出电压的精度	ΔV_{O2}		-2.0	—	2.0	%	VOUT2
OCP的峰值电流检测	I_{OCP2}		—	1.0	—	A	
SCP检测电压	V_{SCP2}		—	$V_{O2} \times 0.8$	—	V	VOUT2
输出电压的通过速率	V_{SR2}	在启动时, 以及在使用内部时钟时	—	2.5	—	V/ms	
驱动能力的最大值	$I_{OUT2max}$		500	—	—	mA	

注: 通过eFuse写入, 可改变输出电压。

10.1.4 CH3正充电泵

表 10.4 DC特性 (4)

($V_{IN} = 14.0\text{ V}$, $PGND = SGND = 0\text{ V}$, 且 $T_a = 25\text{ }^\circ\text{C}$, 但另有说明的情形除外)

特性	符号	测试条件	最小值	典型值	最大值	单位	引脚
输出电压	V_{O3}	标准设置产品(注)	—	18.0	—	V	VOUT3
输出电压的精度	ΔV_{O3}		-2.0	—	2.0	%	VOUT3
SCP检测电压	V_{SCP3}		—	$V_{O3} \times 0.8$	—	V	VOUT3
开关频率	f_{SW3}	在使用外部时钟时 (分频率的设置范围) 建议值: 125 kHz	100	—	200	kHz	
输出电压的通过速率	V_{SR3}	在使用内部时钟时	—	2.5	—	V/ms	VOUT3
驱动能力的最大值	$I_{OUT3max}$		2	—	—	mA	

注: 通过eFuse写入, 可改变输出电压。

10.1.5 CH4负充电泵

表10.5 DC特性 (5)

($V_{IN} = 14.0\text{ V}$, $PGND = SGND = 0\text{ V}$, $T_a = 25\text{ }^\circ\text{C}$, 但另有说明的情形除外)

特性	符号	测试条件	最小值	典型值	最大值	单位	引脚
输出电压	V_{O4}	标准设置产品(注)	—	-6.0	—	V	VOUT4
输出电压的精度	ΔV_{O4}		-5.0	—	5.0	%	VOUT4
SCP检测电压	V_{SCP4}		—	$V_{O3} \times 0.8$	—	V	VOUT4
开关频率	f_{SW4}	在使用外部时钟时 (分频率的设置范围) 建议值: 125 kHz	100	—	200	kHz	
输出电压的通过速率	V_{SR4}	在使用内部时钟时	—	-2.5	—	V/ms	VOUT4
驱动能力的最大值	$I_{OUT4max}$		2	—	—	mA	

注: 通过eFuse写入, 可改变输出电压。

10.1.6 VCOM放大器

表 10.6 DC特性 (6)

($V_{IN} = 14.0\text{ V}$, $PGND = SGND = 0\text{ V}$, $T_a = 25\text{ }^\circ\text{C}$, 但另有说明的情形除外)

特性	符号	测试条件	最小值	典型值	最大值	单位	引脚
输出电压范围	V_{VCOMO}	$0.5 \geq V_{COMP} \geq 7.5\text{ V}$ $V_{O1} \geq V_{VCOMO} + 0.6\text{ V}$	0.5	—	7.5	V	VCOMO
端子之间的位移	V_{p-pOS}	在以下电压时 (短路VCOMN和VCOMO端子)	-25	—	25	mV	VCOMO
最大驱动能力	I_{COMmax}	,	2	—	—	mA	

10.2 交流特性

10.2.1 I²C总线

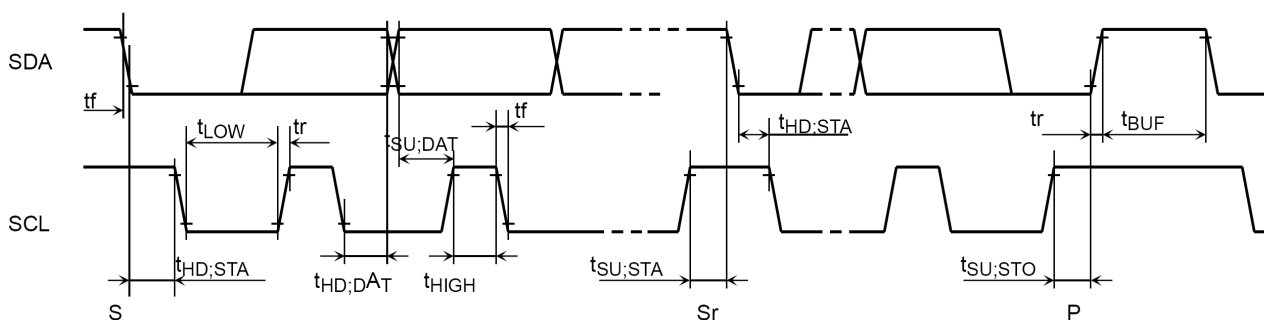
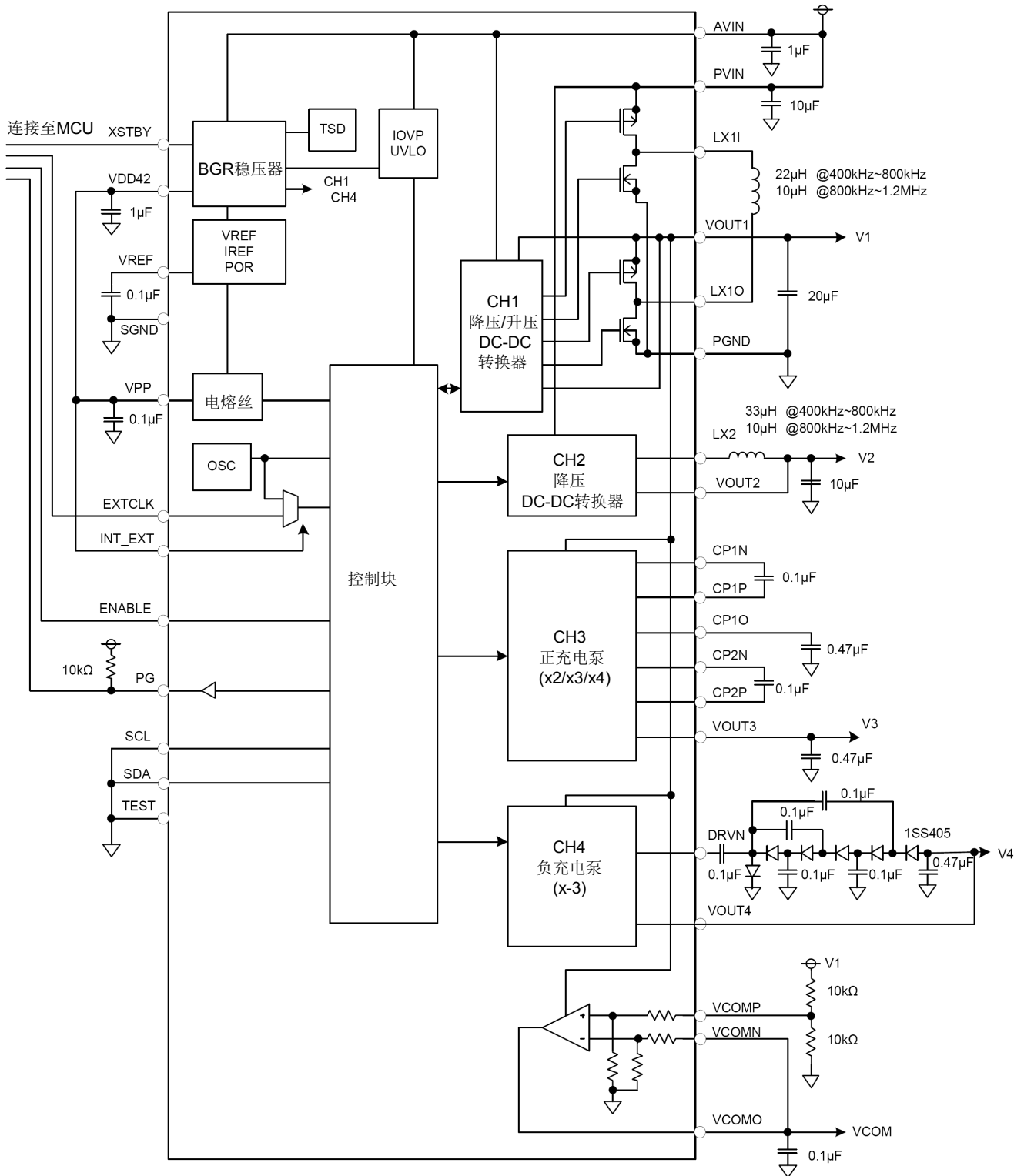


表10.7 交流特性

(VIN = 14.0 V, PGND = SGND = 0V, 且Ta = 25 °C, 但另有说明的情形除外)

特性	符号	测试条件	最小值	典型值	最大值	单位
运行时钟频率	f _{SCL}		—	—	400	kHz
重复启动条件的保持时间	t _{HD:STA}		0.6	—	—	μs
重复启动条件的设定时间	t _{SU:STA}		0.6	—	—	μs
数据保持时间	t _{HD:DAT}		0	—	0.9	μs
数据设置时间	t _{SU:DAT}		100	—	—	ns
SCL信号低期	t _{LOW}		1.3	—	—	μs
SCL信号高期	t _{HIGH}		0.6	—	—	μs

11. 应用电路



注：在CH3TIM_SEL [1:0]被设置为 "10"(x2)时，CP1P,CP1N和CP1O端子应处于开路状态。

注：本文件所示应用电路仅供参考。在大规范生产设计阶段，必须进行全面评估。

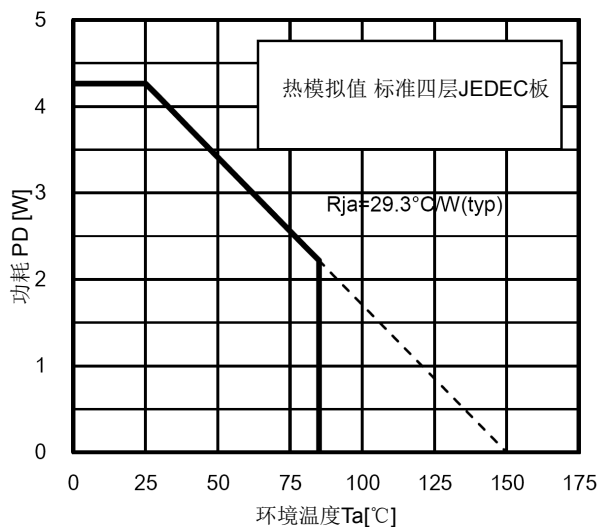
使用注意事项

如果其输出短路,电源短路或接地短路,则大电流可能会突然流过IC,从而导致IC被毁坏。此外,如果电源引脚(PVIN,AVIN)或输出引脚对邻近的或其它任何的引脚短路,则IC或外围零件可被永久性损坏或释出烟雾或火焰,从而导致人员受伤。在涉及输出,PVIN,AVIN和接地线时,应充分考虑发生上述情况的可能性。

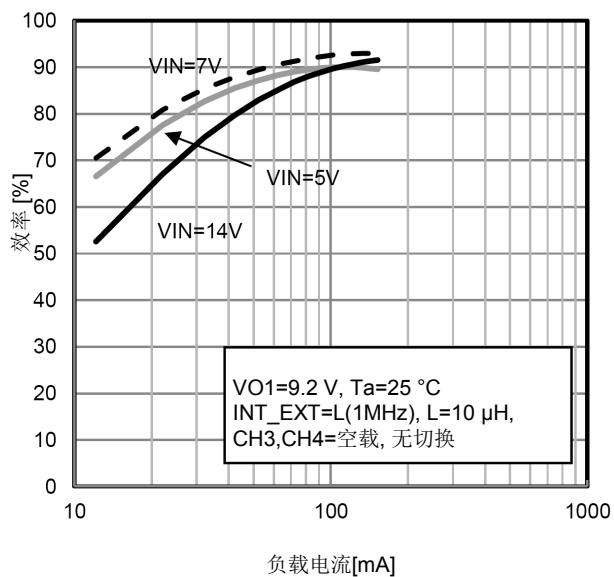
应将保险丝连接到供电线路。

12. 特性(参考数据)

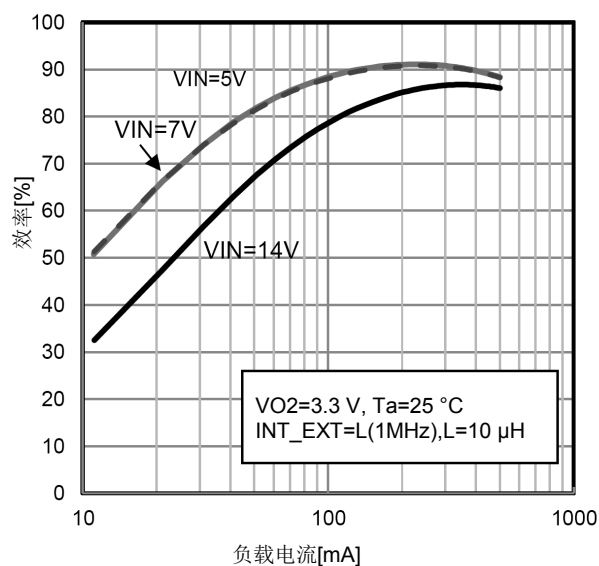
PD-Ta



CH1 效能



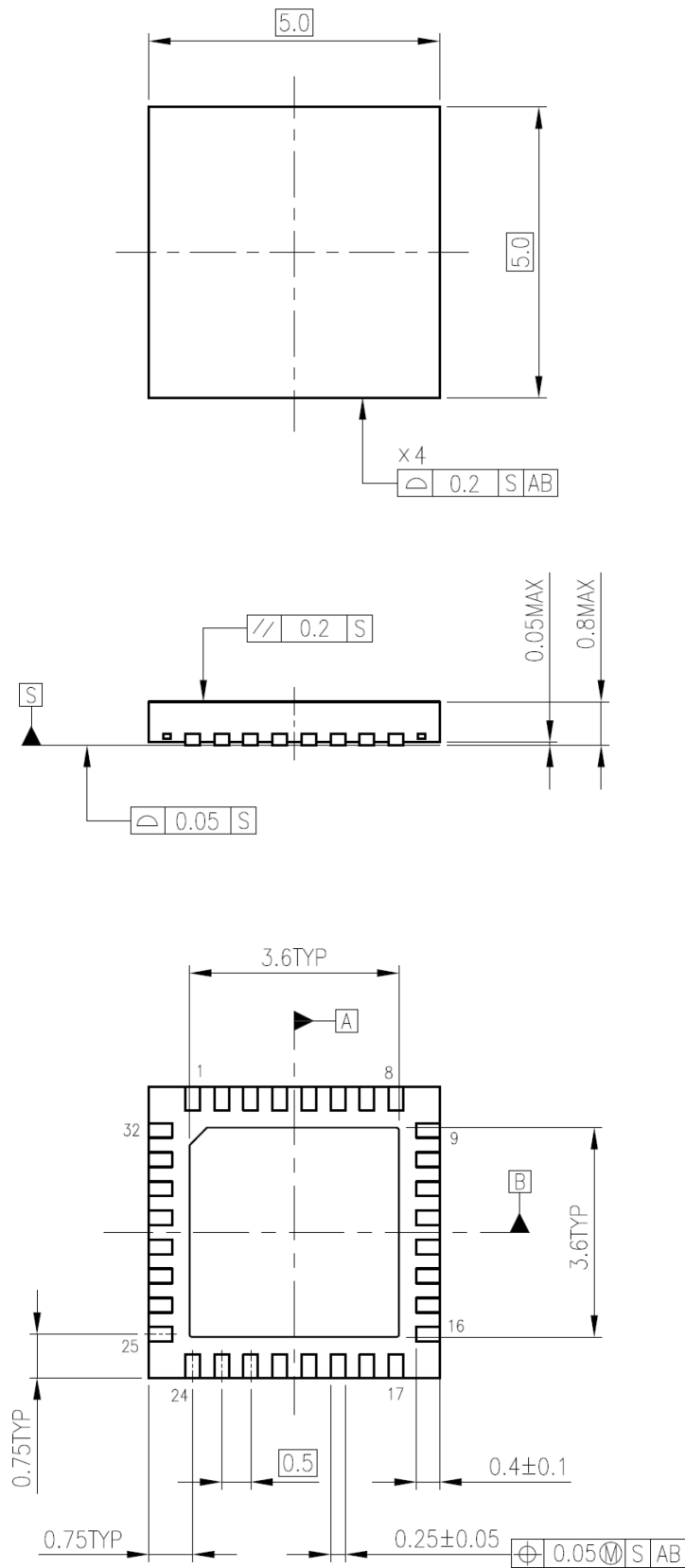
CH2 效能



13. 封装尺寸

P-WQFN32-0505-0.50-001

单位: mm



重量: 0.06 g (典型值)

14. RESTRICTIONS ON PRODUCT USE

- Toshiba Corporation, and its subsidiaries and affiliates (collectively "TOSHIBA"), reserve the right to make changes to the information in this document, and related hardware, software and systems (collectively "Product") without notice.
- This document and any information herein may not be reproduced without prior written permission from TOSHIBA. Even with TOSHIBA's written permission, reproduction is permissible only if reproduction is without alteration/omission.
- Though TOSHIBA works continually to improve Product's quality and reliability, Product can malfunction or fail. Customers are responsible for complying with safety standards and for providing adequate designs and safeguards for their hardware, software and systems which minimize risk and avoid situations in which a malfunction or failure of Product could cause loss of human life, bodily injury or damage to property, including data loss or corruption. Before customers use the Product, create designs including the Product, or incorporate the Product into their own applications, customers must also refer to and comply with (a) the latest versions of all relevant TOSHIBA information, including without limitation, this document, the specifications, the data sheets and application notes for Product and the precautions and conditions set forth in the "TOSHIBA Semiconductor Reliability Handbook" and (b) the instructions for the application with which the Product will be used with or for. Customers are solely responsible for all aspects of their own product design or applications, including but not limited to (a) determining the appropriateness of the use of this Product in such design or applications; (b) evaluating and determining the applicability of any information contained in this document, or in charts, diagrams, programs, algorithms, sample application circuits, or any other referenced documents; and (c) validating all operating parameters for such designs and applications. **TOSHIBA ASSUMES NO LIABILITY FOR CUSTOMERS' PRODUCT DESIGN OR APPLICATIONS.**
- **PRODUCT IS NEITHER INTENDED NOR WARRANTED FOR USE IN EQUIPMENTS OR SYSTEMS THAT REQUIRE EXTRAORDINARILY HIGH LEVELS OF QUALITY AND/OR RELIABILITY, AND/OR A MALFUNCTION OR FAILURE OF WHICH MAY CAUSE LOSS OF HUMAN LIFE, BODILY INJURY, SERIOUS PROPERTY DAMAGE AND/OR SERIOUS PUBLIC IMPACT ("UNINTENDED USE").** Except for specific applications as expressly stated in this document, Unintended Use includes, without limitation, equipment used in nuclear facilities, equipment used in the aerospace industry, medical equipment, equipment used for automobiles, trains, ships and other transportation, traffic signaling equipment, equipment used to control combustions or explosions, safety devices, elevators and escalators, devices related to electric power, and equipment used in finance-related fields. **IF YOU USE PRODUCT FOR UNINTENDED USE, TOSHIBA ASSUMES NO LIABILITY FOR PRODUCT.** For details, please contact your TOSHIBA sales representative.
- Do not disassemble, analyze, reverse-engineer, alter, modify, translate or copy Product, whether in whole or in part.
- Product shall not be used for or incorporated into any products or systems whose manufacture, use, or sale is prohibited under any applicable laws or regulations.
- The information contained herein is presented only as guidance for Product use. No responsibility is assumed by TOSHIBA for any infringement of patents or any other intellectual property rights of third parties that may result from the use of Product. No license to any intellectual property right is granted by this document, whether express or implied, by estoppel or otherwise.
- **ABSENT A WRITTEN SIGNED AGREEMENT, EXCEPT AS PROVIDED IN THE RELEVANT TERMS AND CONDITIONS OF SALE FOR PRODUCT, AND TO THE MAXIMUM EXTENT ALLOWABLE BY LAW, TOSHIBA (1) ASSUMES NO LIABILITY WHATSOEVER, INCLUDING WITHOUT LIMITATION, INDIRECT, CONSEQUENTIAL, SPECIAL, OR INCIDENTAL DAMAGES OR LOSS, INCLUDING WITHOUT LIMITATION, LOSS OF PROFITS, LOSS OF OPPORTUNITIES, BUSINESS INTERRUPTION AND LOSS OF DATA, AND (2) DISCLAIMS ANY AND ALL EXPRESS OR IMPLIED WARRANTIES AND CONDITIONS RELATED TO SALE, USE OF PRODUCT, OR INFORMATION, INCLUDING WARRANTIES OR CONDITIONS OF MERCHANTABILITY, FITNESS FOR A PARTICULAR PURPOSE, ACCURACY OF INFORMATION, OR NONINFRINGEMENT.**
- Do not use or otherwise make available Product or related software or technology for any military purposes, including without limitation, for the design, development, use, stockpiling or manufacturing of nuclear, chemical, or biological weapons or missile technology products (mass destruction weapons). Product and related software and technology may be controlled under the applicable export laws and regulations including, without limitation, the Japanese Foreign Exchange and Foreign Trade Law and the U.S. Export Administration Regulations. Export and re-export of Product or related software or technology are strictly prohibited except in compliance with all applicable export laws and regulations.
- Please contact your TOSHIBA sales representative for details as to environmental matters such as the RoHS compatibility of Product. Please use Product in compliance with all applicable laws and regulations that regulate the inclusion or use of controlled substances, including without limitation, the EU RoHS Directive. **TOSHIBA ASSUMES NO LIABILITY FOR DAMAGES OR LOSSES OCCURRING AS A RESULT OF NONCOMPLIANCE WITH APPLICABLE LAWS AND REGULATIONS.**