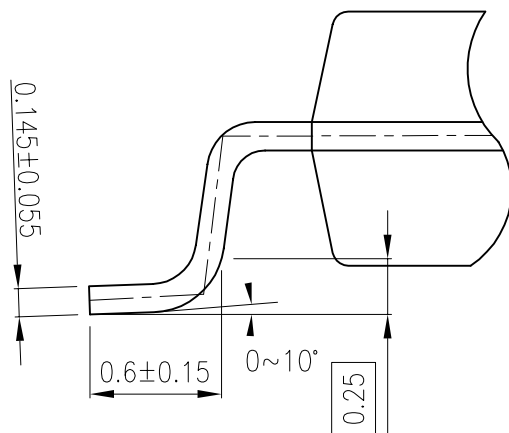
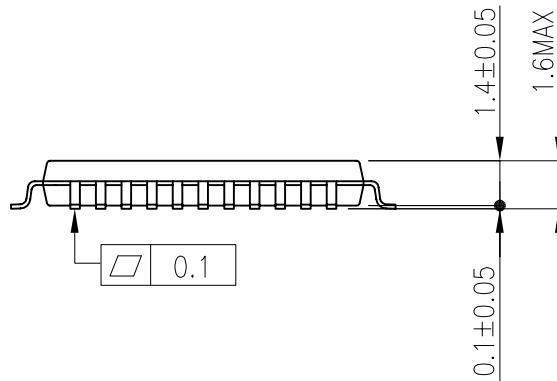
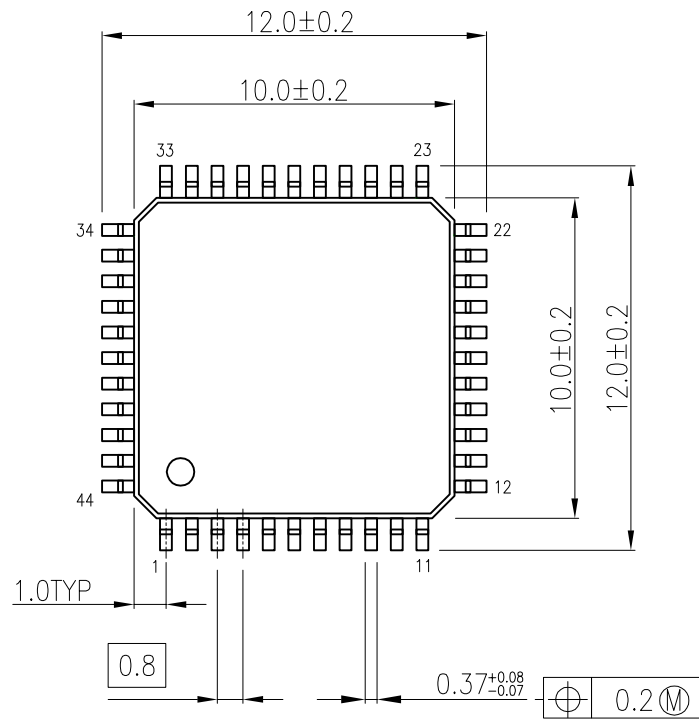


外形寸法図

LQFP44-P-1010-0.80B

"Unit:mm"



注) 本図面は説明のための図です。

図面上に表記されていない寸法等については弊社担当までお問い合わせください。

Rev02