

TCK321/2/3G series

EVALUATION KIT user's guide

1. Introduction

TCK321/2/3G 評価キット(EVK)は、TCK32 シリーズの応用設計をサポートするための評価用キットです。IC を動作させるために必要な受動部品が実装されており、またコントロール電圧を切り替えるジャンパーが接続されているため簡単に動作確認および特性評価を行うことが出来ます。対象製品の仕様に関しては、データシートに記載しております。ユーザーガイドと合わせてご参照ください。

Table 1-1 TCK32 series line up

Part number	package	VIN	IOUT	OVLO level	Input priority	Flag Operation	
						Monitored Input	Active Indication Level
TCK321G	WCSP16C	36V	2A	12.0V	VINA	VINA	Low
TCK322G				15.0V	VINA	VINA	Low
TCK323G				15.0V	VINA	VINB	Low

Table 1-2 Board Specification

Content	Specification
Board size	45.72 x 66.04 mm (17 x 26 inch), t:1.6 mm
Copper foil	Double-sided board (18μm)
Quality of the material	Glass epoxy (FR-4)

使用上の注意

- ・ ご使用になる入力電圧、出力電圧、出力電流、温度、コンデンサ、インダクタ、抵抗の種類や特性を十分考慮の上、最終的にはご使用になるセットで実際に動作確認して部品選定をしてください。
- ・ 本製品の周辺部品として記載されている製品は代表的な使用例を示すもので、供給が不可能となる場合があります。ご使用になる場合は最新の情報を確認してください。

安全上の注意

- ・ 通電中には基板や部品に触れないでください。感電の原因、熱を帯びていることがあり、やけどの原因になります。
- ・ 端子等の鋭利な部分に注意してください。怪我の原因になります。

2. Schematic and BOM list

Figure 2-1 に EVK の回路図、Table2-1 BOM list を示します。EVK の接続方法に関しては、3 章 SET UP をご参照ください。

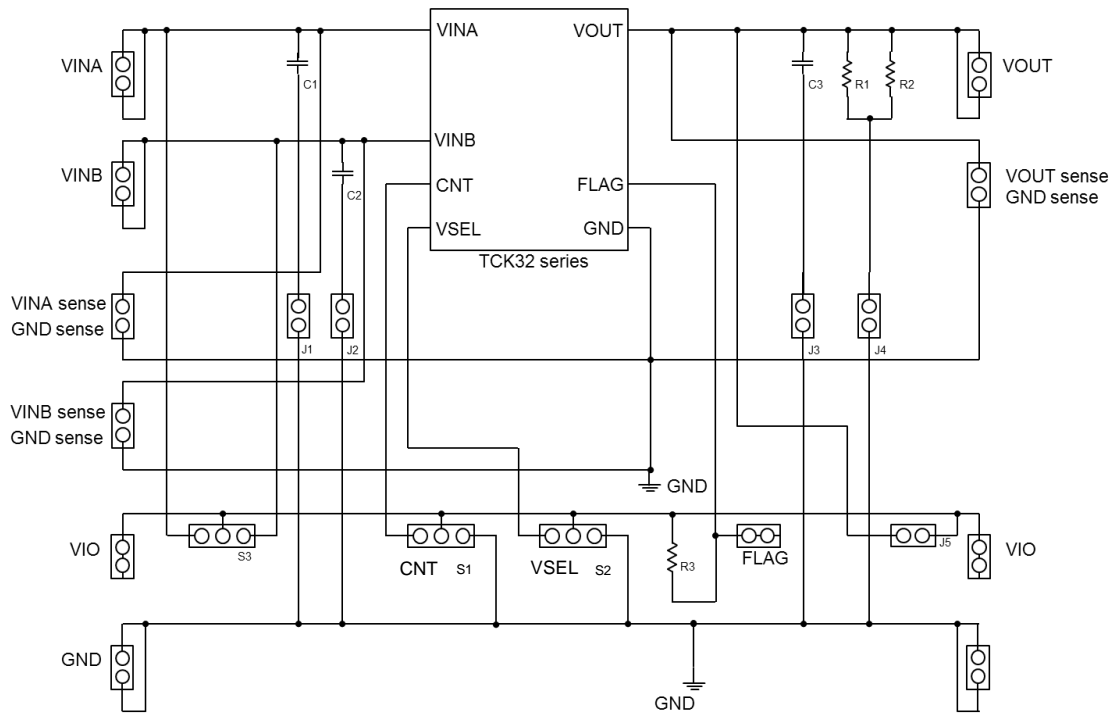


Figure 2-1 TCK321/2/3G EVK Schematic

Table 2-1 BOM list

Reference design	Value	Description	Size
C1, C2	1 μ F	Capacitor, 50V	3.2 x 1.6 mm
C3	1 μ F	Capacitor, 16V	1.6 x 0.8 mm
R1, R2	100 Ω	Resistor, 5% 1/3W	3.2 x 1.6 mm
R3	10k Ω	Resistor, 1% 1/10W	1.6 x 0.8 mm
VINA/B, VOUT, GND, VIO, FLAG	-	Terminal, 2pin	-
VINA/B sense, VOUT sense, GND sense	-	Terminal, 1pin	-
J1 to J5	-	Jumper, 2pin	2.54mm pitch
S1 to S3	-	Jumper, 3pin	2.54mm pitch
U1	-	IC, (TCK321/2/3G)	WCSP16 package
NA	NA	Shorting jumper (cap)	2.54mm pitch

3. Setup

本章では、セットアップ方法とジャンパーの接続に関して説明します。テスト条件に関しましては、本製品のデータシートを参照願います。

INPUT (VINA, VINB)

VINA と VINB 端子は、入力電源の正側と接続する端子です。VINA および VINB に正極を接続し、GND に負極を接続してください。

OUTPUT (VOUT)

VOUT 端子は、EVK の出力端子です。VOUT 端子に負荷の正極を接続し、GND 端子に負極を接続してください。

OUTPUT (FLAG)

FLAG 端子は、入力電圧レベルに応じてフラグ信号を出力する端子です。FLAG 端子は R3 を介して VIO にプルアップされています。

VINA sense, VINB sense, VOUT sense and GND sense

これら 4 つの端子は、EVK の寄生抵抗によるドロップ電圧を補正して、VIN または VOUT 電圧を正確に測定するために使用します。例えば VINA-VOUT 端子間のオン抵抗を測定する場合、VINA sense-VOUT sense 端子間の電位差を測定し、寄生抵抗の影響を受けない Ron を算出します

S1 (CNT)

S1 は CNT 端子の入力電圧を選択するための端子です。S1 の中央にある CNT 端子はデバイスの CNT に接続されています。S1 の左側にある Hi 端子は VIO 端子と接続し、S2 の右側にある Lo 端子は GND に接続されています。CNT 端子を Hi 端子または Lo 端子に短絡させることで動作状態を選択します。また IC 内部で GND にプルダウンされているため CNT 端子をフローティング状態にしても使用可能です。加えて、制御信号源と CNT 端子を接続してデバイスの動作を動的に制御することも可能です。

S2 (VSEL)

S2 は VSEL の入力電圧を選択するための端子です。S2 の中央にある VSEL 端子はデバイスの VSEL に接続されています。S2 の左側にある Hi 端子は VIO 端子と接続されており、S2 の右側にある Lo 端子は GND に接続されています。VSEL 端子を Hi 端子または Lo 端子と短絡させることで IC の動作モードを選択します。また IC 内部で電圧源にプルアップされているため VSEL 端子をフローティング状態にしても使用可能です。加えて、制御信号源と VSEL 端子を接続してデバイスの動作を動的に制御することも可能です。

VIO

VIO 端子は、CNT、VSEL、FLAG のプルアップ電圧を設定する入力端子です。VIO 端子を外部電源に接続するか、あるいは J5 や S1 をショートさせて VINA、VINB、VOUT いずれかと同電位にすることも可能です。VIO 端子は S1~2 の Hi 端子と S3 の中央ピンと R3 に接続されています。

4. Operation / Test result

4-1 On resistance (Ron)

オン抵抗(RON)測定に関して記載します。Figure 4-1 はオン抵抗を測定するための測定回路ブロック図です。VIN sense と VOUT sense 端子間の電位差を測定し、出力電流からオン抵抗を算出します。

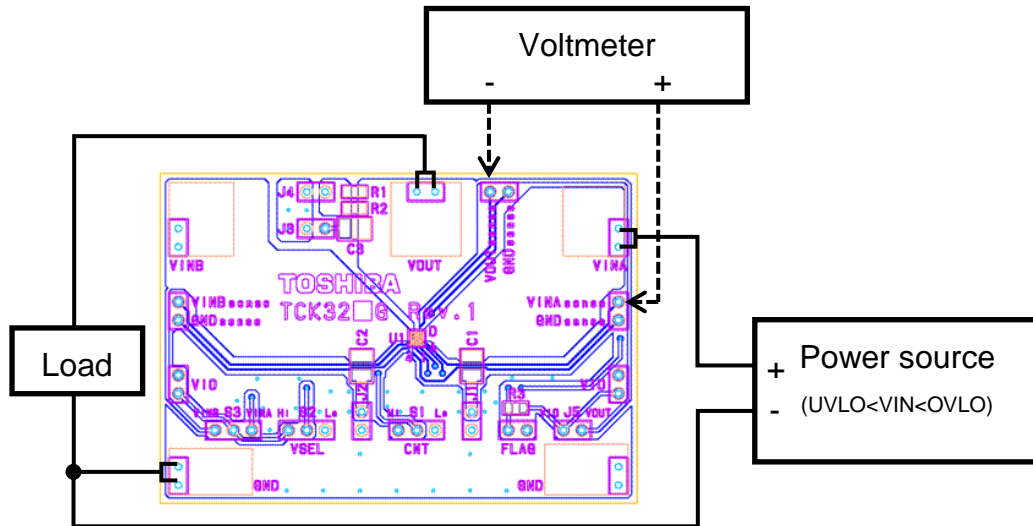


Figure 4-1 test circuit for RON

4-2 Output response (Auto select mode)

本章では、出力応答評価に関して示します。TCK321/2/3G は2種類の出力応答モード(オートセレクトモードとマニュアルセレクトモード)を備えております。各動作モードの詳細は、各製品のアプリケーションノートを参照ください。Figure 4-2 は出力応答評価回路のブロック図です。

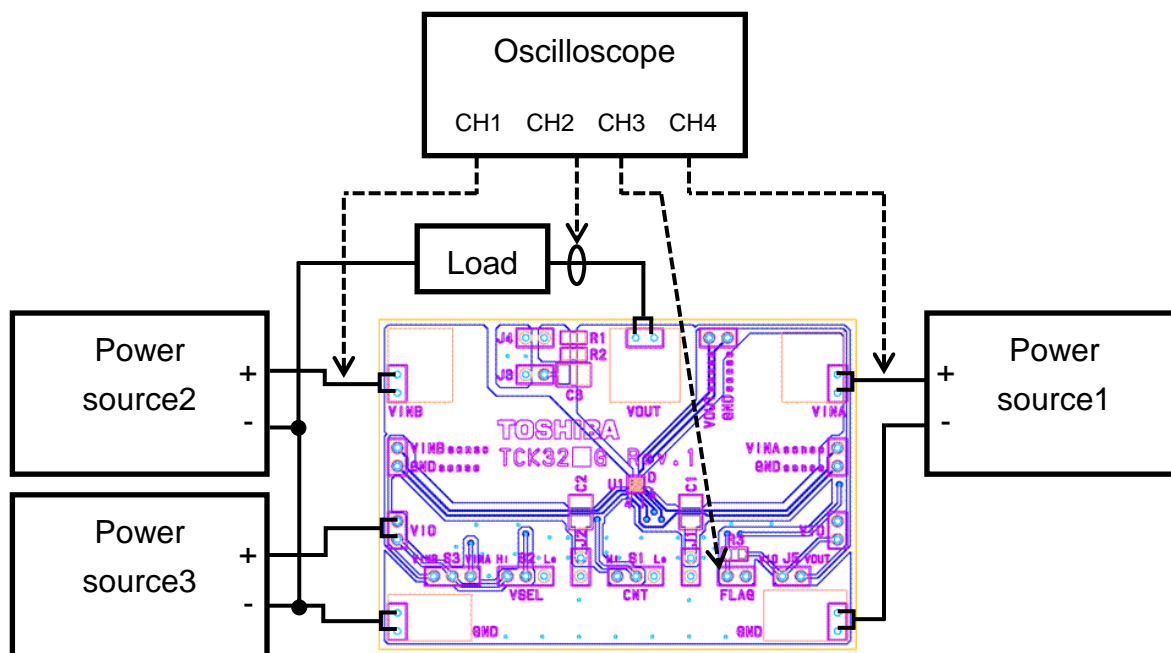


Figure 4-2 test circuit for Output response

5. Board Layout

本章では、TCK321/2/3G EVK の評価基板レイアウト図を示します。

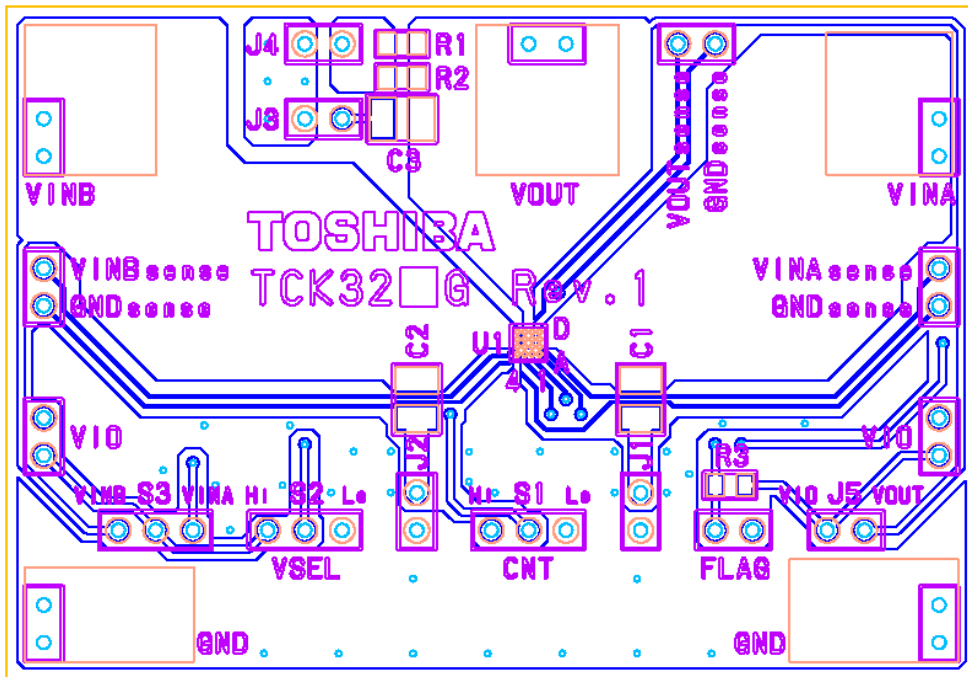


Figure 5-1 Top layer

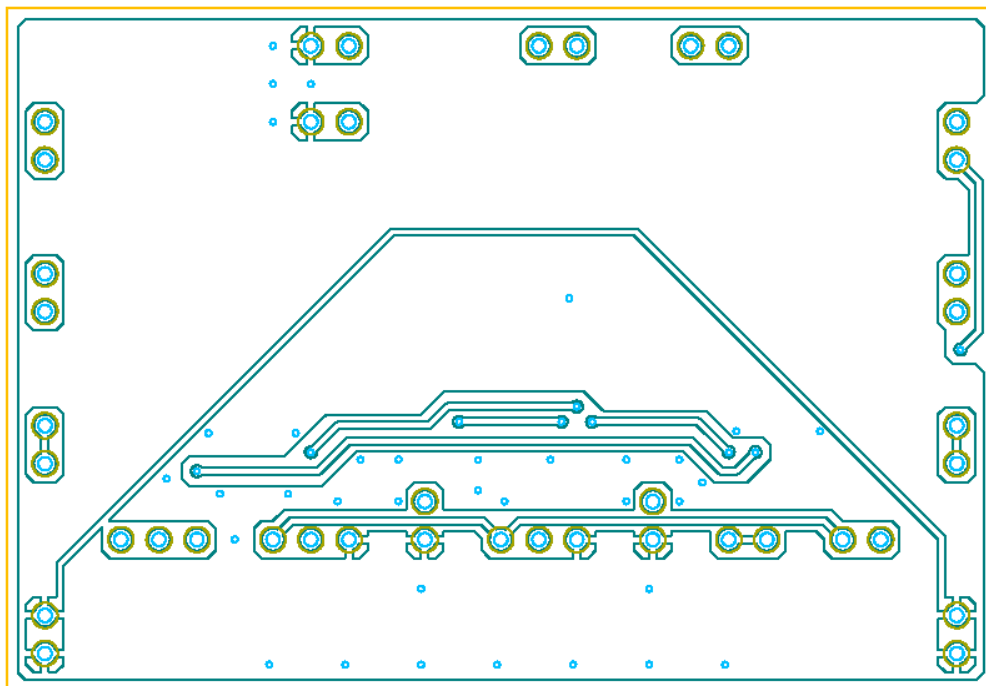


Figure 5-2 Bottom layer

PCB レイアウト ガイドライン

- ・寄生成分による影響を小さくするためすべての配線は極力短くしてください。
- ・安定した電源を得るために CIN および COUT をできるだけ IC の近くに実装をしてください。
- ・VIN、VOUT、GND 配線を広くとることで熱インピーダンスと寄生成分の影響を軽減させることができます。
- ・小信号 GND とパワーGND をわけることでリターン電流によるノイズの影響を軽減させることができます。

製品取り扱い上のお願い

- 本資料に掲載されているハードウェア、ソフトウェアおよびシステム（以下、本製品という）に関する情報等、本資料の掲載内容は、技術の進歩などにより予告なしに変更されることがあります。
- 文書による当社の事前の承諾なしに本資料の転載複製を禁じます。また、文書による当社の事前の承諾を得て本資料を転載複製する場合でも、記載内容に一切変更を加えたり、削除したりしないでください。
- 当社は品質、信頼性の向上に努めていますが、半導体・ストレージ製品は一般に誤作動または故障する場合があります。本製品をご使用頂く場合は、本製品の誤作動や故障により生命・身体・財産が侵害されることのないように、お客様の責任において、お客様のハードウェア・ソフトウェア・システムに必要な安全設計を行うことをお願いします。なお、設計および使用に際しては、本製品に関する最新の情報（本資料、仕様書、データシート、アプリケーションノート、半導体信頼性ハンドブックなど）および本製品が使用される機器の取扱説明書、操作説明書などをご確認の上、これに従ってください。また、上記資料などに記載の製品データ、図、表などに示す技術的な内容、プログラム、アルゴリズムその他応用回路例などの情報を使用する場合は、お客様の製品単独およびシステム全体で十分に評価し、お客様の責任において適用可否を判断してください。
- 本製品は、特別に高い品質・信頼性が要求され、またはその故障や誤作動が生命・身体に危害を及ぼす恐れ、膨大な財産損害を引き起こす恐れ、もしくは社会に深刻な影響を及ぼす恐れのある機器（以下“特定用途”という）に使用されることは意図されていませんし、保証もされていません。特定用途には原子力関連機器、航空・宇宙機器、医療機器、車載・輸送機器、列車・船舶機器、交通信号機器、燃焼・爆発制御機器、各種安全関連機器、昇降機器、電力機器、金融関連機器などが含まれますが、本資料に個別に記載する用途は除きます。特定用途に使用された場合には、当社は一切の責任を負いません。なお、詳細は当社営業窓口までお問い合わせください。
- 本製品を分解、解析、リバースエンジニアリング、改造、改変、翻案、複製等しないでください。
- 本製品を、国内外の法令、規則及び命令により、製造、使用、販売を禁止されている製品に使用することはできません。
- 本資料に掲載してある技術情報は、製品の代表的動作・応用を説明するためのもので、その使用に際して当社及び第三者の知的財産権その他の権利に対する保証または実施権の許諾を行うものではありません。
- 別途、書面による契約またはお客様と当社が合意した仕様書がない限り、当社は、本製品および技術情報に関して、明示的にも黙示的にも一切の保証（機能動作の保証、商品性の保証、特定目的への合致の保証、情報の正確性の保証、第三者の権利の非侵害保証を含むがこれに限らない。）をしておりません。
- 本製品、または本資料に掲載されている技術情報を、大量破壊兵器の開発等の目的、軍事利用の目的、あるいはその他軍事用途の目的で使用しないでください。また、輸出に際しては、「外国為替及び外国貿易法」、「米国輸出管理規則」等、適用ある輸出関連法令を遵守し、それらの定めるところにより必要な手続を行ってください。
- 本製品の RoHS 適合性など、詳細につきましては製品個別に必ず当社営業窓口までお問い合わせください。本製品のご使用に際しては、特定の物質の含有・使用を規制する RoHS 指令等、適用ある環境関連法令を十分調査の上、かかる法令に適合するようご使用ください。お客様がかかる法令を遵守しないことにより生じた損害に関して、当社は一切の責任を負いかねます。