

# 译文

**TC78B006FNG, TC78B006FTG**  
**TC78B006AFNG, TC78B006AFTG**  
**TC78B006BFNG, TC78B006BFTG**  
**TC78B006CFNG, TC78B006CFTG**

本资料是为了参考的目的由原始文档翻译而来。

使用本资料时，请务必确认原始文档关联的最新  
信息，并遵守其相关指示。

原本：“TC78B006” 2015-02-13

翻译日：2015-06-17

东芝 CMOS 单晶硅集成电路

# TC78B006FNG, TC78B006FTG

# TC78B006AFNG, TC78B006AFTG

# TC78B006BFNG, TC78B006BFTG

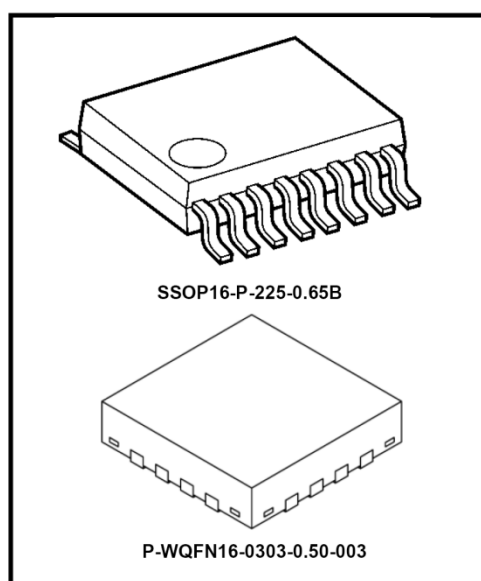
# TC78B006CFNG, TC78B006CFTG

## 风扇马达单相全波预驱动器

TC78B006 系列为风扇马达用单相全波预驱动器。

### 特征

- 单相全波驱动
- 马达电源电压:  $V_M=30V$  (最大工作范围)
- 待机模式
- 输出 PWM 控制
- 内置振荡电路
- 软开关驱动
- 锁定保护, 自动重新启动
- 快速启动
- 软启动
- 内置稳压器
- 限流功能
- 内置热关机保护电路
- TC78B006FNG: 直接 PWM 输入, 转速检测输出, SSOP16
- TC78B006FTG: 直接 PWM 输入, 转速检测输出, WQFN16
- TC78B006AFNG: 直接 PWM 输入, 锁定检测输出, SSOP16
- TC78B006AFTG: 直接 PWM 输入, 锁定检测输出, WQFN16
- TC78B006BFNG: 模拟电压输入, 转速检测输出, SSOP16
- TC78B006BFTG: 模拟电压输入, 转速检测输出, WQFN16
- TC78B006CFNG: 模拟电压输入, 锁定检测输出, SSOP16
- TC78B006CFTG: 模拟电压输入, 锁定检测输出, WQFN16



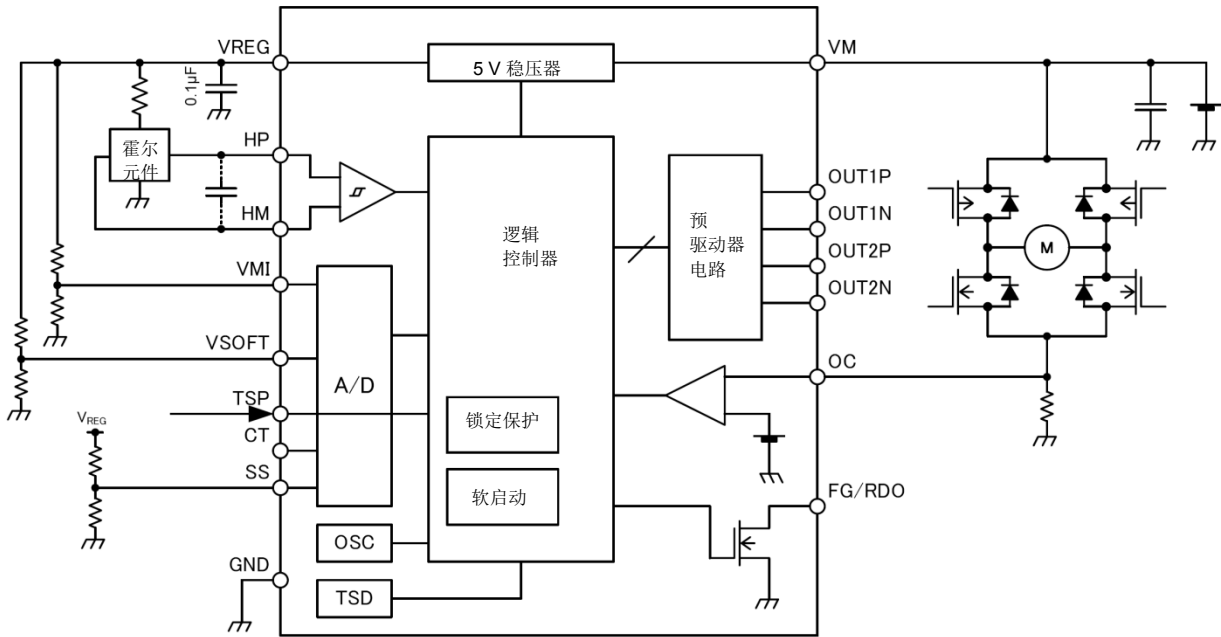
重量:

SSOP16-P-225-0.65B 0.07g (典型值)

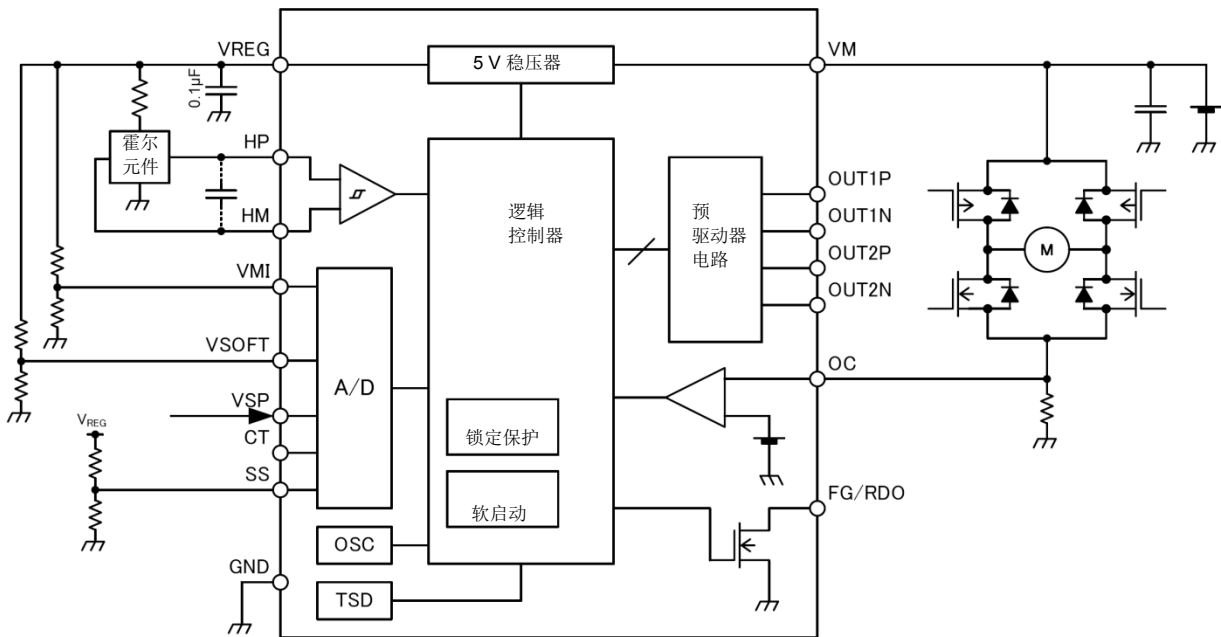
P-WQFN16-0303-0.50-003 0.02g (典型值)

### 方块图 (应用电路)

直接 PWM 输入(TSP)型

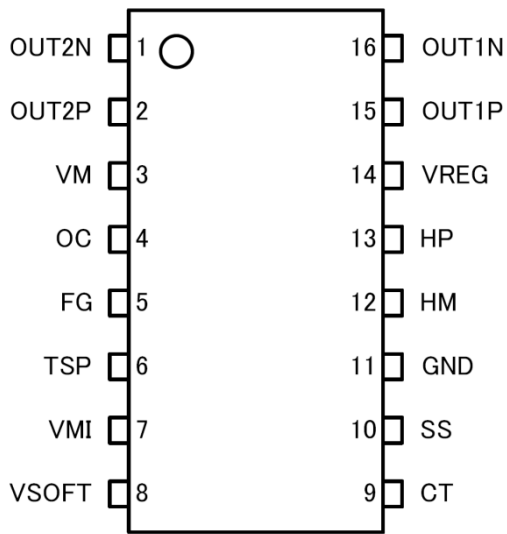


模拟电压输入(VSP)型

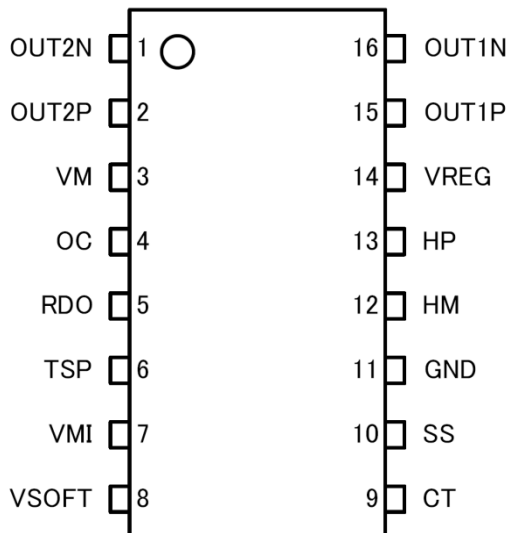


**引脚分配**

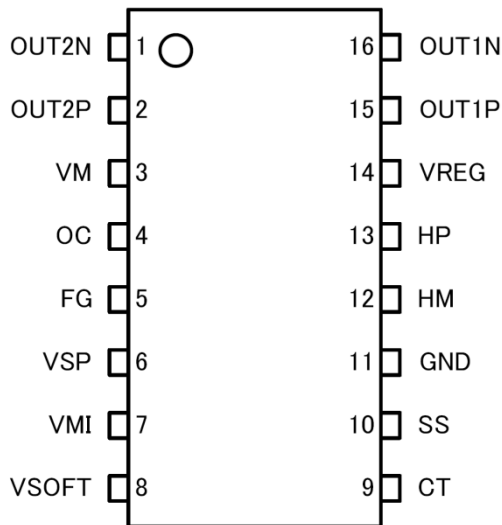
- FNG 直接 PWM 输入(TSP 6 引脚), 转速检测输出(FG 5 引脚)



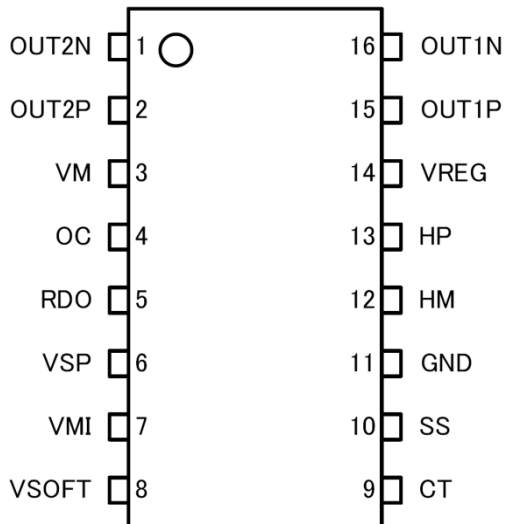
- AFNG 直接 PWM 输入(TSP 6 引脚), 锁定检测输出(RDO 5 引脚)



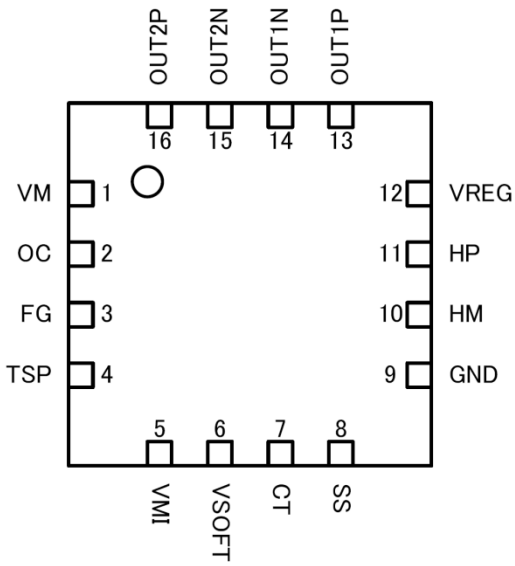
■ BFNG 模拟电压输入(VSP 6 引脚), 转速检测输出(FG 5 引脚)



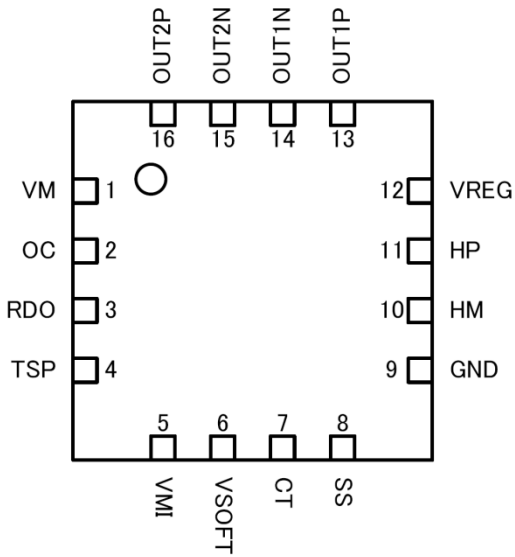
■ CFNG 模拟电压输入(VSP 6 引脚), 锁定检测输出(RDO 5 引脚)



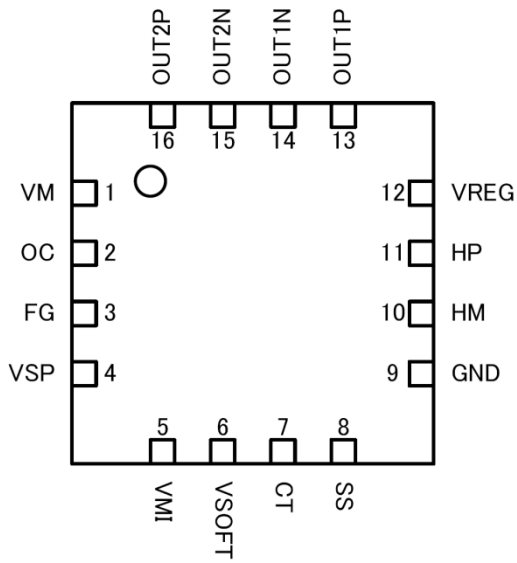
■ FTG 直接 PWM 输入(TSP 4 引脚), 转速检测输出(FG 3 引脚)



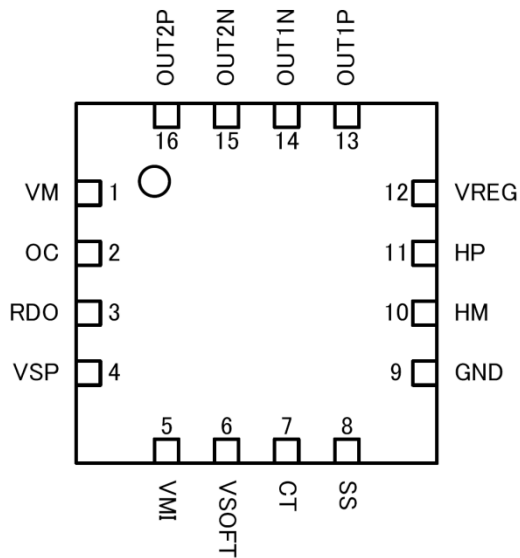
■ AFTG 直接 PWM 输入(TSP 4 引脚), 锁定检测输出(RDO 3 引脚)



■ BFTG 模拟电压输入(VSP 4 引脚), 转速检测输出(FG 3 引脚)



■ CFTG 模拟电压输入(VSP 4 引脚), 锁定检测输出(RDO 3 引脚)



## 引脚描述

## ■ FNG/FTG 直接 PWM 输入(TSP), 转速检测输出(FG)型

引脚编号		引脚名称	说明
FNG	FTG		
14	12	VREG	5 V 参考电压用输出引脚
13	11	HP	霍尔信号输入引脚 +
12	10	HM	霍尔信号输入引脚 -
3	1	VM	电源引脚
11	9	GND	接地用连接引脚
15	13	OUT1P	高侧驱动用输出引脚 1
16	14	OUT1N	低侧驱动用输出引脚 1
2	16	OUT2P	高侧驱动用输出引脚 2
1	15	OUT2N	低侧驱动用输出引脚 2
4	2	OC	限流检测引脚
5	3	FG	旋转输出引脚
6	4	TSP	输出占空比用设置引脚
7	5	VMI	最小输出占空比设置引脚
8	6	VSOFT	软开关用调节引脚
9	7	CT	锁定保护期用设置引脚
10	8	SS	软启动期用设置引脚

## ■ AFNG/AFTG 直接 PWM 输入(TSP), 锁定检测输出(RDO)型

引脚编号		引脚名称	说明
AFNG	AFTG		
14	12	VREG	5 V 参考电压用输出引脚
13	11	HP	霍尔信号输入引脚 +
12	10	HM	霍尔信号输入引脚 -
3	1	VM	电源引脚
11	9	GND	接地用连接引脚
15	13	OUT1P	高侧驱动用输出引脚 1
16	14	OUT1N	低侧驱动用输出引脚 1
2	16	OUT2P	高侧驱动用输出引脚 2
1	15	OUT2N	低侧驱动用输出引脚 2
4	2	OC	限流检测引脚
5	3	RDO	锁定检测信号用输出引脚
6	4	TSP	输出占空比用设置引脚
7	5	VMI	最小输出占空比设置引脚
8	6	VSOFT	软开关用调节引脚
9	7	CT	锁定保护期用设置引脚
10	8	SS	软启动期用设置引脚



■ BFNG/BFTG 模拟电压输入(VSP), 转速检测输出(FG)型

引脚编号		引脚名称	说明
BFNG	BFTG		
14	12	VREG	5 V 参考电压用输出引脚
13	11	HP	霍尔信号输入引脚 +
12	10	HM	霍尔信号输入引脚 -
3	1	VM	电源引脚
11	9	GND	接地用连接引脚
15	13	OUT1P	高侧驱动用输出引脚 1
16	14	OUT1N	低侧驱动用输出引脚 1
2	16	OUT2P	高侧驱动用输出引脚 2
1	15	OUT2N	低侧驱动用输出引脚 2
4	2	OC	限流检测引脚
5	3	FG	旋转输出引脚
6	4	VSP	输出占空比用设置引脚
7	5	VMI	最小输出占空比设置引脚
8	6	VSOFT	软开关用调节引脚
9	7	CT	锁定保护期用设置引脚
10	8	SS	软启动期用设置引脚

■ CFNG/CFTG 模拟电压输入(VSP), 锁定检测输出(RDO)型

引脚编号		引脚名称	说明
CFNG	CFTG		
14	12	VREG	5 V 参考电压用输出引脚
13	11	HP	霍尔信号输入引脚 +
12	10	HM	霍尔信号输入引脚 -
3	1	VM	电源引脚
11	9	GND	接地用连接引脚
15	13	OUT1P	高侧驱动用输出引脚 1
16	14	OUT1N	低侧驱动用输出引脚 1
2	16	OUT2P	高侧驱动用输出引脚 2
1	15	OUT2N	低侧驱动用输出引脚 2
4	2	OC	限流检测引脚
5	3	RDO	锁定检测输出引脚
6	4	VSP	输出占空比用设置引脚
7	5	VMI	最小输出占空比设置引脚
8	6	VSOFT	软开关用调节引脚
9	7	CT	锁定保护期用设置引脚
10	8	SS	软启动期用设置引脚

### 绝对最大额定值 (Ta = 25°C)

特性		符号	额定值	单位
电源电压		V <sub>M</sub>	40	V
		V <sub>REG</sub>	6 (注 1)	
输入电压	V <sub>M</sub> , V <sub>SOFT</sub> , CT, SS, OC HP, HM	V <sub>IN</sub>	-0.3 ~ 6	V
	TSP, VSP		-0.3 ~ 40	
输出电压	OUT1P, OUT2P, FG, RDO	V <sub>OUT</sub>	40	V
	OUT1N, OUT2N		15 (注 2)	
输出电流	OUT1P, OUT2P	I <sub>OUT</sub>	20	mA
	OUT1N, OUT2N		-20	
	V <sub>REG</sub>		-10	
	FG, RDO		10	
功耗		P <sub>D</sub>	0.96 (注 3)	W
			2.5 (注 4)	
工作温度		T <sub>opr</sub>	-40 ~ 105	°C
贮存温度		T <sub>stg</sub>	-55 ~ 150	°C

对于电流项目，流入 IC 的电流标注为“正”，而从 IC 流出的电流则标注为“负”。

注： 半导体装置绝对最大额定值为一套在任何时候都不得超过的额定值。严禁超过这些额定值。如超过额定值，则可能导致装置故障，损坏或劣化，并可因爆炸或燃烧导致人身伤害。请在所规定的工作范围以内使用 IC。

注 1: 电压 V<sub>REG</sub> 是在 IC 中产生的。禁止从外部施加电压。

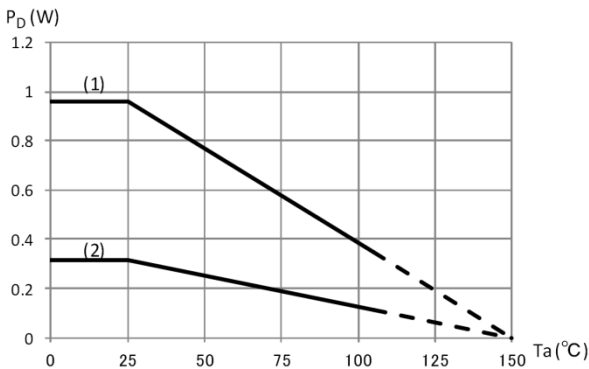
注 2: 电压 OUT1N 和 OUT2N 是在 IC 中产生的。禁止从外部施加电压。

注 3: TC78B006FNG/AFNG/BFNG/CFNG 安装于玻璃环氧树脂板上时 (40mm×30mm×1.6mm, 2 层 FR-4 板)

注 4: TC78B006FTG/AFTG/BFTG/CFTG 安装于玻璃环氧树脂板上时 (74mm×74mm×1.6mm, 4 层 FR-4 板)

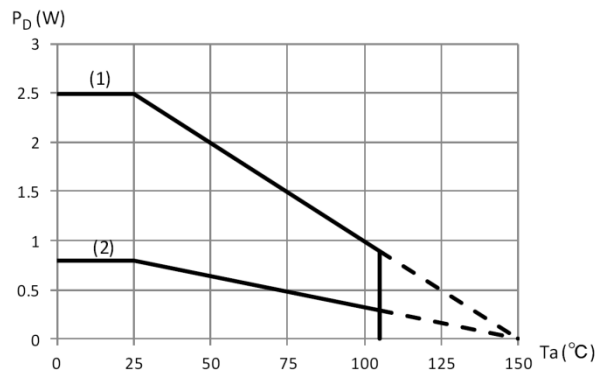
### 封装功耗

TC78B006FNG/AFNG/BFNG/CFNG



- (1) 当安装于板上时, R<sub>th(j-a)</sub>=130°C/W  
(40mm×30mm×1.6mm 2 层 FR-4 板)
- (2) IC 仅  
R<sub>th(j-a)</sub>=400°C/W

TC78B006FTG/AFTG/BFTG/CFTG



- (1) 当安装于板上时, R<sub>th(j-a)</sub>=50°C/W  
(74mm×74mm×1.6mm 4 层 FR-4 板)
- (2) 当安装于板上时, R<sub>th(j-a)</sub>=160°C/W  
(Φ40mm×1.6mm 1 层 FR-4 板)

### 工作范围 (Ta = 25 °C)

特性		符号	最小值	典型值	最大值	单位
VM 电源电压		VM <sub>opr1</sub>	5.5	12	30	V
低电压运行用 VM 电源		VM <sub>opr2</sub>	3.5	—	5.5	V
VREG 电源电压		VREG1	4.5	5	5.5	V
低电压运行用 VREG 电源		VREG2	3.3	—	5.5	V
输入 PWM 频率		f <sub>TSP IN</sub>	1	—	100	kHz
输入电压	VMI, VSOF, CT, SS	V <sub>IN</sub>	-0.3	—	VREG	V
	TSP, VSP		-0.3	—	5.5	

注：低电压运行时的电气特性不属于保修的范围，原因是该特性的变化较大。

电气特性 (Ta = 25°C, VM = 12V, 除非另有规定。)

特性		符号	试验条件	最小值	典型值	最大值	单位
电源电流		I <sub>VM</sub>	V <sub>M</sub> =12 V, V <sub>REG</sub> =OPEN 霍尔输入=100 Hz, 输出 OPEN	—	4.5	6	mA
		I <sub>VM ST</sub>	待机模式	—	0.5	1	mA
霍尔信号输入	共相输入电压范围	V <sub>CMRH</sub>	(设计目标值) (注 1)	0	—	V <sub>REG</sub> -1.5	V
	输入电压摆幅	V <sub>H</sub>		40	—	—	mV
	输入电流	I <sub>H</sub>	V <sub>HP</sub> -V <sub>HM</sub>   ≥100 mV	—	—	1	μA
	滞后 + 电压	V <sub>HHYS+</sub>	(设计目标值) (注 1)	—	10	—	mV
	滞后 - 电压	V <sub>HHYS-</sub>	(设计目标值) (注 1)	—	-10	—	mV
VREG 引脚电压		V <sub>REG</sub>	I <sub>VREG</sub> =-10mA	4.5	5	5.5	V
ADC 转换器的最高电压		V <sub>ADC</sub>	(设计目标值) (注 1)	—	V <sub>REG</sub> -0.75	—	V
TSP 引脚	输入电压	V <sub>TSP(L)</sub>	低压	-0.3	—	1.0	V
		V <sub>TSP(H)</sub>	高压	2.0	—	5.5	
	输入电流	I <sub>TSP</sub>	输入电压 0V ~ V <sub>REG</sub>	—	—	1	μA
	输入频率	f <sub>TSP</sub>		1	—	100	kHz
	全占空比检测期	T <sub>full</sub>		1.1	1.6	2.1	ms
	停止指令检测期	T <sub>stop</sub>		70	100	130	ms
VSP 引脚	输入电压	V <sub>VSP(L)</sub>	停止输出的阈值电压	1.35	1.5	1.65	V
		V <sub>VSP(H)</sub>	全输出的阈值电压	3.3	3.6	3.9	V
	输入电流	I <sub>VSP</sub>	在正常运行时, 输入电压 0V ~ V <sub>REG</sub>	—	—	1	μA
	响应时间	T <sub>VSP</sub>	(设计目标值) (注 1)	—	—	10	ms
待机模式	转换电压	V <sub>STBY(L)</sub>	TSP, VSP 引脚	1	—	—	V
	恢复电压	V <sub>STBY(H)</sub>	TSP, VSP 引脚	—	—	1.3	
FG/RDO 引脚	输出低电压	V <sub>OUT(L)</sub>	I <sub>FG/RDO</sub> =5mA	—	—	0.3	V
	输出泄漏电流	I <sub>OUT(H)</sub>	V <sub>FG/RDO</sub> =5V	—	—	1	μA
引脚输入电流		I <sub>IN</sub>	V <sub>SOFT,SS</sub> 引脚 输入电压 0V ~ V <sub>REG</sub>	—	—	1	μA
			V <sub>M</sub> 引脚 输入电压 0V ~ V <sub>REG</sub>	—	—	2	
			CT 引脚 输入电压=0V	-130	-100	-70	
			CT 引脚 输入电压=V <sub>REG</sub>	70	100	130	
高侧输出电流		I <sub>OUTP(L)</sub>	V <sub>OUTP</sub> =12V	9	11	13	mA
高侧输出泄漏电流		I <sub>OUTP(H)</sub>	V <sub>OUTP</sub> =12V	—	—	1	μA
低侧输出的高电压		V <sub>OUTN(H)</sub>	I <sub>OUTN</sub> =-5mA	9	10	11	V
低侧输出的低电压		V <sub>OUTN(L)</sub>	I <sub>OUTN</sub> =5mA	—	0.5	0.75	V
内部振荡频率		f <sub>OSC</sub>	通过内部分频测量	7	10	13	MHz
输出 PWM 频率		f <sub>PWM</sub>		28	40	52	kHz
OC 引脚用限流检测电压		V <sub>OC</sub>		135	150	165	mV
限流电路的屏蔽时间		T <sub>MASK</sub>	(设计目标值) (注 1)	—	2	—	μs
VM 低电压检测用电压		V <sub>UVLO</sub>	工作电压 (设计目标值) (注 1)	2.6	2.9	3.2	V
		V <sub>PORRL</sub>	恢复电压 (设计目标值) (注 1)	2.9	3.2	3.5	V

特性	符号	试验条件	最小值	典型值	最大值	单位
热关机电路的工作温度	TSD	结温(设计目标值) (注 1)	—	165	—	°C
热关机电路的滞后	$\Delta T_{SD}$	(设计目标值) (注 1)	—	40	—	°C

对于电流项目，流入 IC 的电流标注为“正”，而从 IC 流出的电流则标注为“负”。

注 1：在装运之前东芝未进行测试。

参考数据

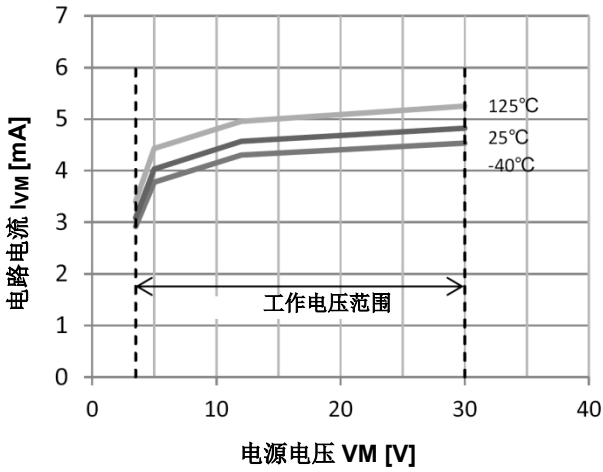


图 1 电源电流

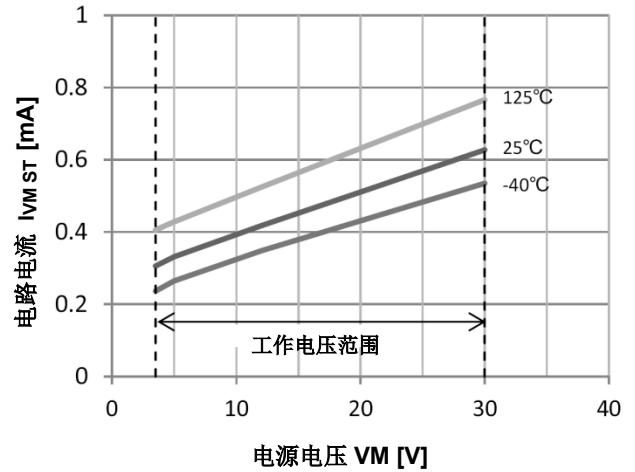


图 2 电源电流 (待机模式)

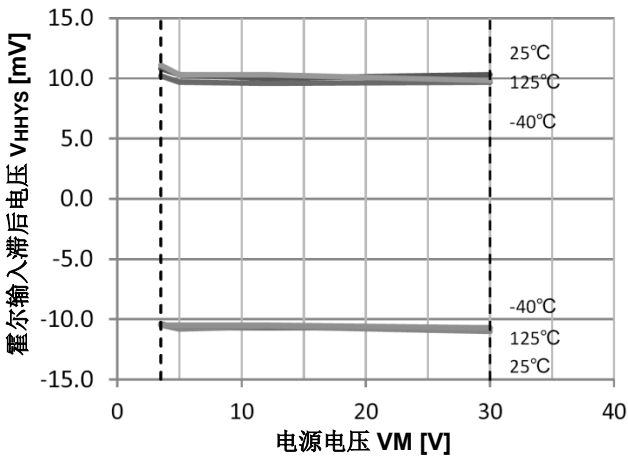


图 3 霍尔输入滞后电压

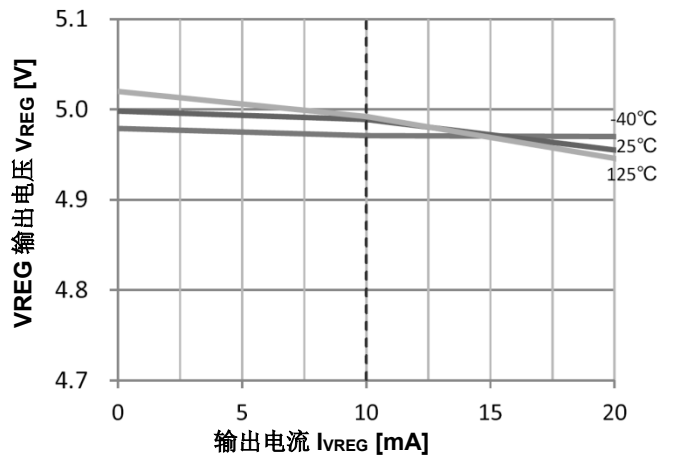


图 4 VREG 引脚的电压 (VM=12V)

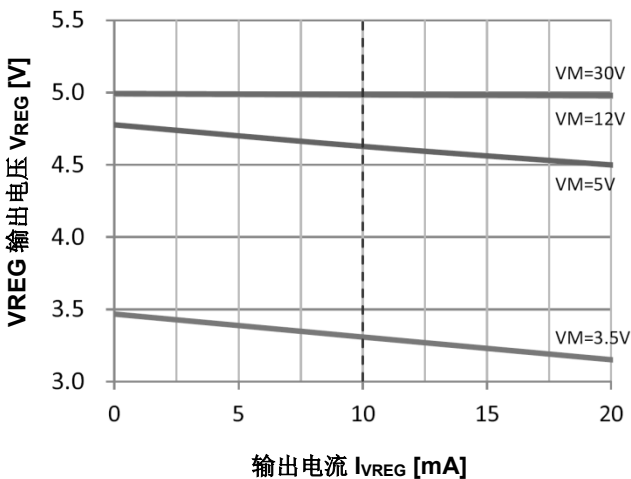


图 5 VREG 引脚电压 (Ta=25°C)

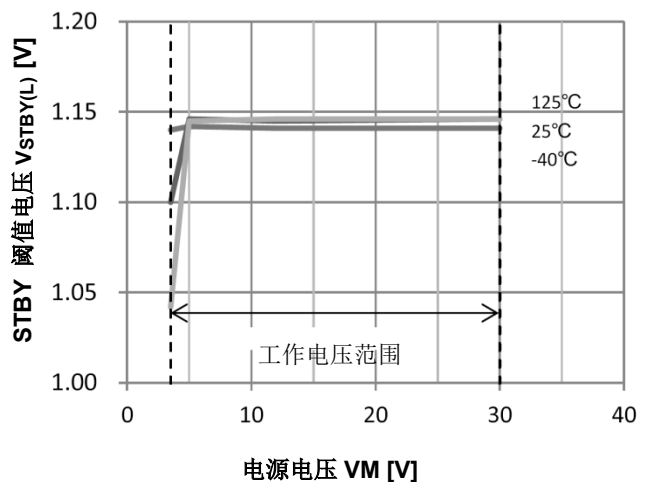


图 6 待机模式的转换电压

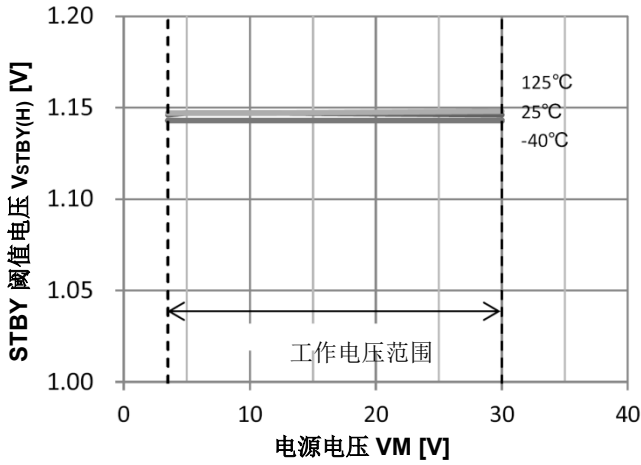


图 7 待机模式的恢复电压

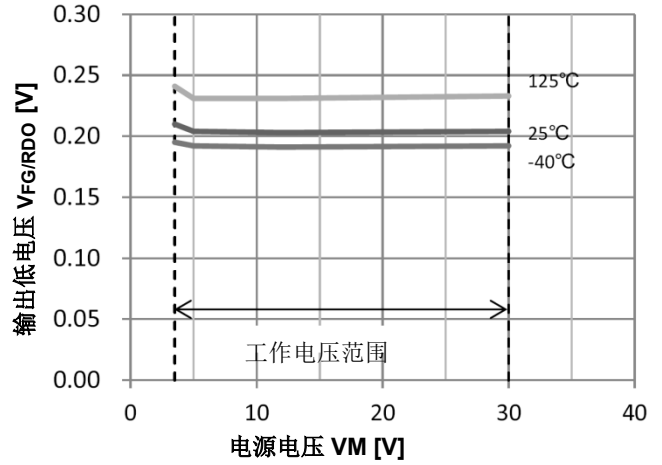


图 8 FG/RDO 引脚的输出低电压( $I_{FG/RDO} = -5\text{mA}$ )

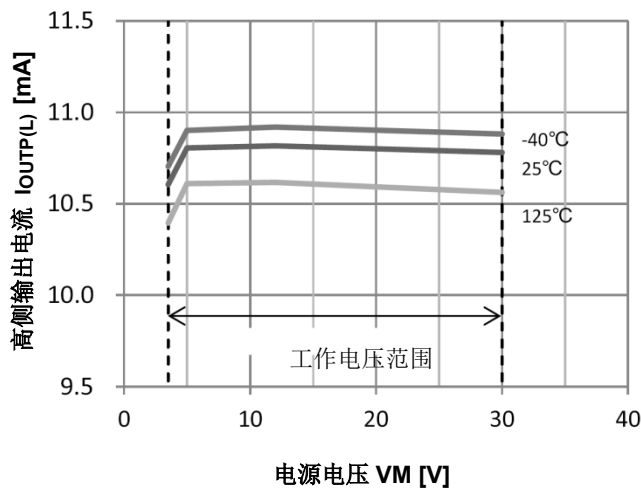


图 9 高侧输出电流

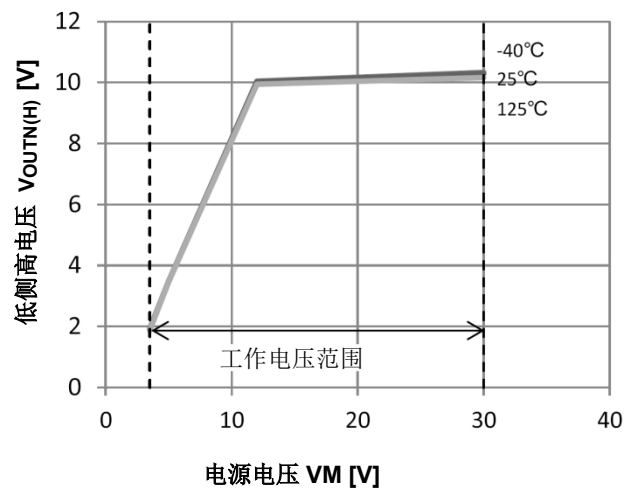


图 10 低侧输出的高电压( $I_{OUTN} = -5\text{mA}$ )

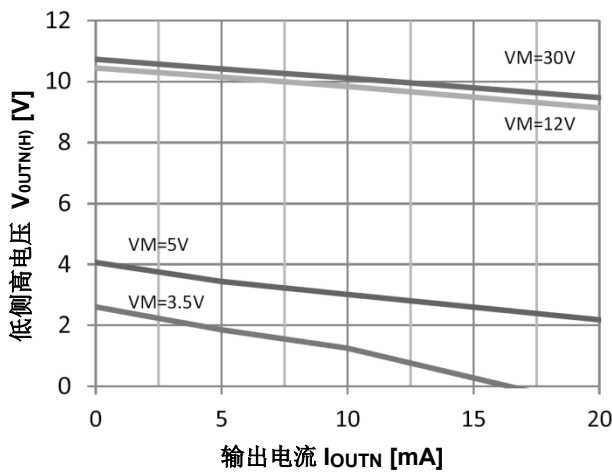


图 11 低侧输出的高电压( $T_a = 25^\circ\text{C}$ )

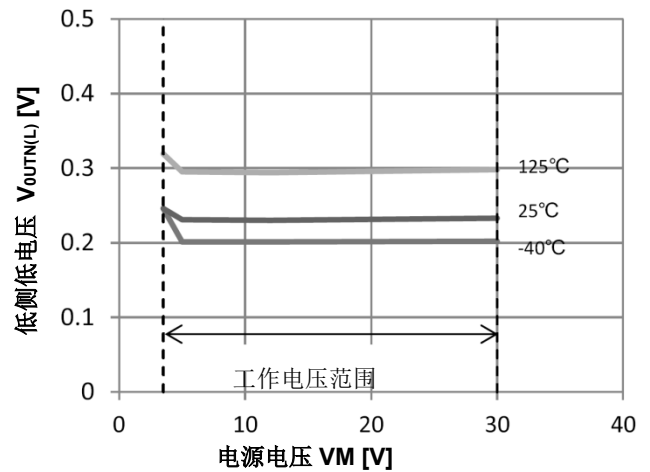


图 12 低侧输出的低电压( $I_{OUTN} = 5\text{mA}$ )

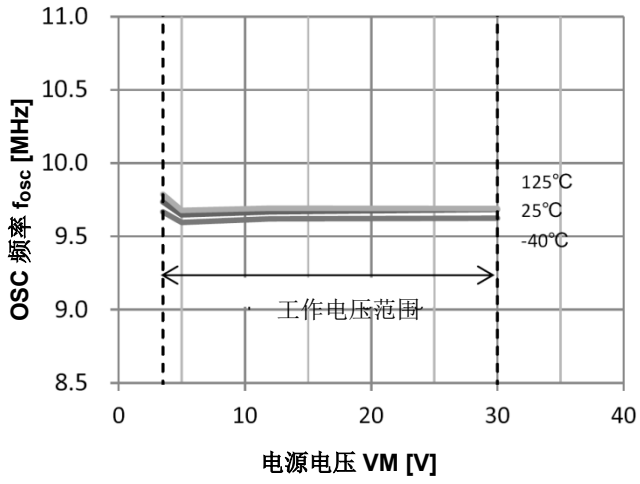


图 13 内部振荡频率

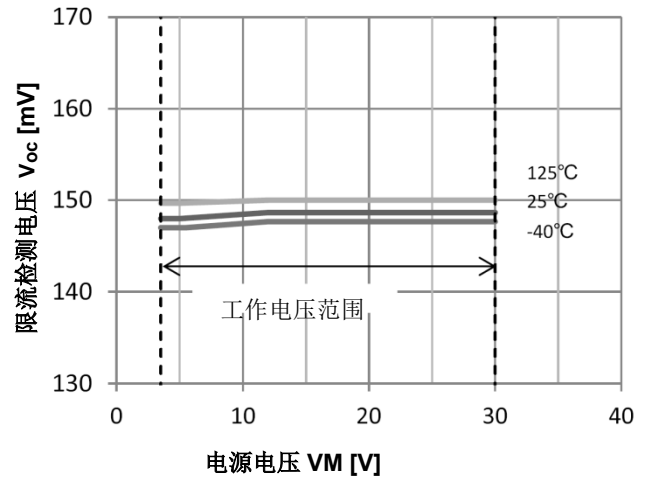


图 14 OC 引脚的限流检测电压



### I/O 等效电路

引脚名称	I/O 信号	等效电路
HP HM	霍尔信号输入引脚  共相输入电压范围 $0\text{ V} \sim V_{\text{REG}}-1.5\text{ V}$	
TSP VSP	控制电压输入引脚	
SS VSOFT	控制电压输入引脚	
VMI	控制电压输入引脚	
CT	控制电压输入引脚	

引脚名称	I/O 信号	等效电路
VREG	电压输出引脚 V <sub>REG</sub> = 5V (典型值)	
FG RDO	数字输出引脚 开漏输出 以外部方式上拉输出引脚, 以输出高电平	
OUTxP	高侧输出引脚	
OUTxN	低侧输出引脚	
OC	限流检测引脚	

## 功能描述

出于解释目的，可能简化等效电路图或忽略其中的一部分。

出于解释目的，可能简化时序图。

### 1. 基本操作

启动时，通过霍尔输入信号确定导通相，由方波驱动器驱动马达。

霍尔信号频率达到 10Hz(典型值)或以上时，马达由通过按霍尔输入信号估算下一导通计时而生成的导通型式驱动。

霍尔信号频率( $f_{Hall}$ )下降到 5Hz(典型值)或以下时，马达操作会返回到方波驱动模式。

<I/O 功能表>

HP	HM	OUT1P	OUT1N	OUT2P	OUT2N	FG	RDO	模式
H	L	OFF	H	PWM	L	OFF	L	旋转 (注 1)
L	H	PWM	L	OFF	H	L	L	
H	L	OFF	H	OFF	L	OFF	—	限流驱动 (注 2)
L	H	OFF	L	OFF	H	L	—	
—	—	OFF	L	OFF	L	—	OFF	锁定保护 (注 3)
—	—	OFF	L	OFF	L	—	—	热关机
—	—	OFF	L	OFF	L	OFF	OFF	待机模式

注 1: FG 信号的输出按相切换进行。在霍尔信号的下一上升时序(FG=L→OFF)，输出调制波形生成 360°的数据。并可根据内部计算的结果切换输出相。

注 2: 在电流限制期间，高侧 FET 会被关闭。其可自动恢复每个 PWM 频率。

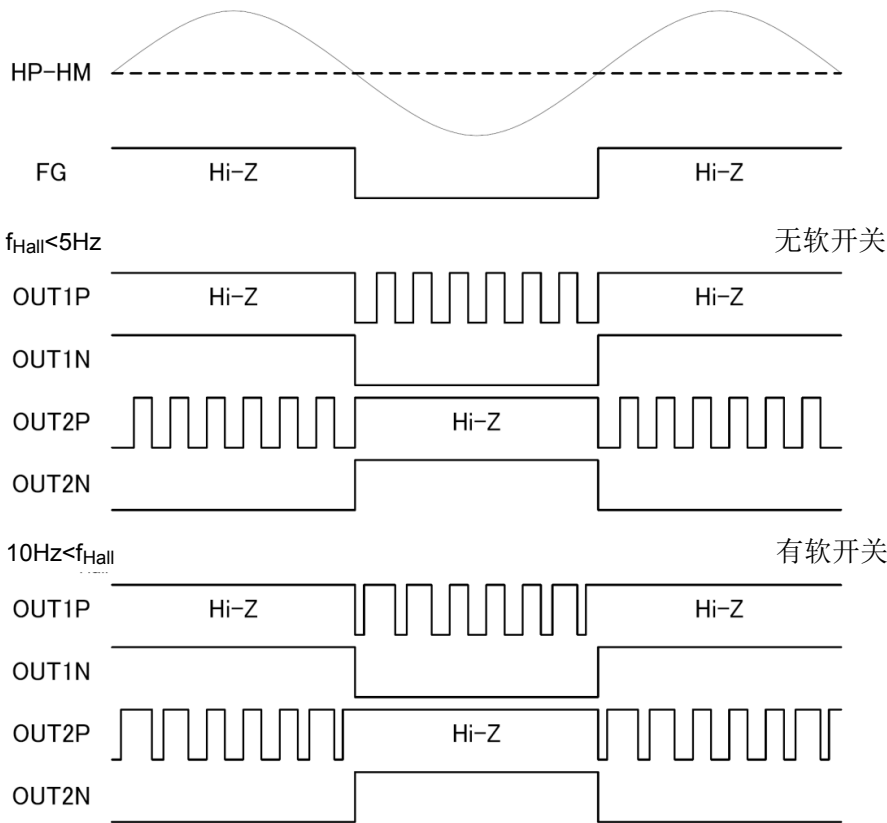
注 3: 锁定保护后，高侧 FET 即被关闭。经过一定期限后，低侧 FET 即被关闭。

在锁定保护模式下，FG 输出可随转子位置而变化(与旋转模式相同)。

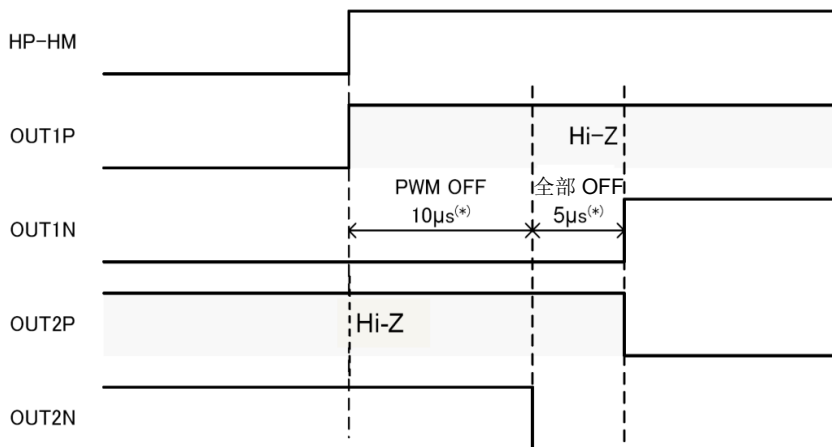
2. PWM 驱动

在 PWM 驱动时，外部 FET 的 Pch-FET 会反复开和关。

	HP	HM	OUT1P	OUT1N	OUT2P	OUT2N
PWM ON	H	L	OFF	H	L	L
	L	H	L	L	OFF	H
PWM OFF	H	L	OFF	H	OFF	L
	L	H	OFF	L	OFF	H
全部 OFF	—	—	OFF	L	OFF	L



开关阶段，输出以以下命令工作。(如果是全占空比，则霍尔信号为 10Hz 或以上)。

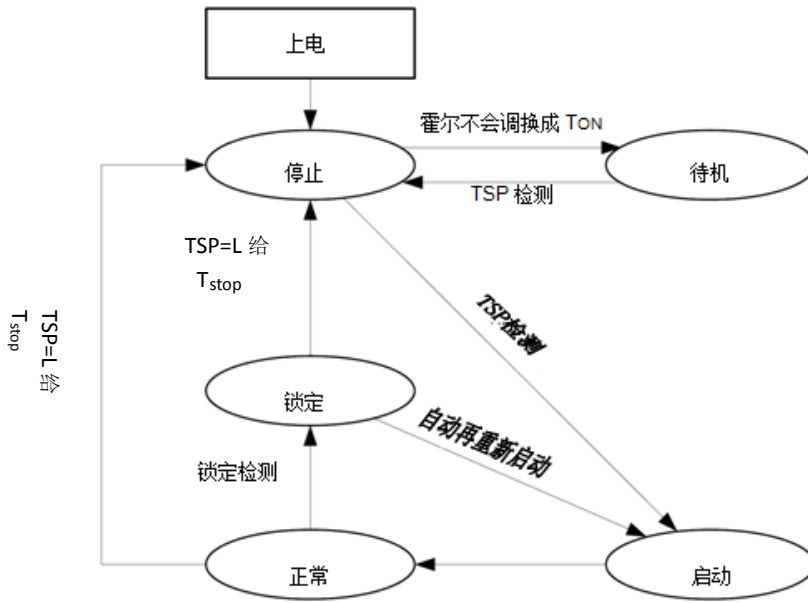


(\*) 设计目标值

3. IC 状态和时序图的转换

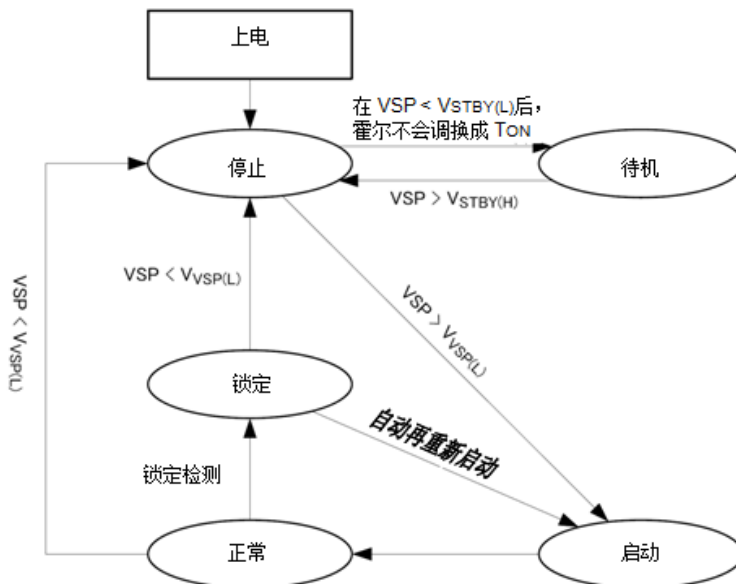
状态转换

TSP 信号输入



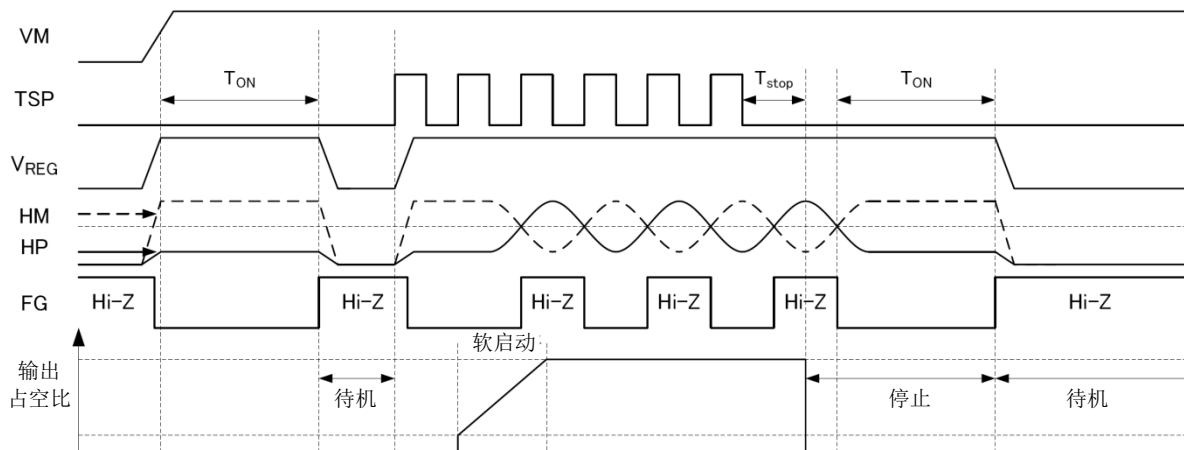
- 注：在通过 VMI 引脚配置最小输出占空比时，
- 运行会从初始检测转入到启动顺序，且不考虑 TSP 信号。
  - 即使 TSP 输出低电平，运行也不会转入到停止模式。

VSP 信号输入



- 注：在通过 VMI 引脚配置最小输出占空比时，
- 不考虑 VSP 信号，运行从初始检测转入到启动顺序。
  - 即使 VSP < V<sub>VSP(L)</sub>，运行仍不会转入到停止模式。

## 各状态详细说明 (TSP 输入)



## • 停止模式

上电后，运行转入到停止模式，如果 TSP 引脚的  $T_{stop}$  用输入信号在正常旋转或锁定保护时为低，则运行转入到停止模式。在运行从正常旋转模式转入到停止模式时，输出会保持 PWM OFF，直至霍尔信号的切换被三次检测到，或所检测到的其频率为 5Hz 或以下。然后，所有外部 FET 均随即被关闭。在停止模式下，霍尔信号的检波开关可连续输出 FG 信号。

在通过 VMI 引脚配置最小输出占空比时，运行不会转入到停止模式。

如果通过 VMI 引脚配置启动占空比，则运行会在 TSP 的占空比等于启动占空比或以下时转入到停止模式。

当 TSP 引脚的 PWM 输入在停止模式期间被检测到时，运行会转入到启动顺序。

## • 启动顺序

在启动顺序中，其会在 TSP 的占空比等于启动占空比或以上时开始输出。

输出从 20% 占空比开始。软启动可根据 SS 引脚设置逐渐改变输出占空比。输出占空比最终将达到由 TSP 引脚的输入信号配置的占空比。

在启动时，从方波驱动开始。对于霍尔信号的切换，软开关会在 10Hz 或以上的频率被检测到两个周期或以上时开始。在方波驱动时，为减少相位切换时通往电源的再生电流，会在输出相位切换后插入时长为 1ms 的 PWM OFF 期。

## • 正常旋转

正常旋转时，输出占空比受控于 TSP 引脚 PWM 输入信号的占空比。

输出占空比可在转换速率时改变其由 SS 引脚的电压配置。

在旋转期间，如果超过 10Hz 的霍尔信号开关频率被检测到两个周期或以上时，软开关即启用。

如果所检测到的霍尔信号开关小于 5Hz，则软开关变为无效。且在输出相位切换后，时长为 1ms 的 PWM OFF 期即被插入。

## • 锁定保护

锁定保护通过霍尔信号监控马达旋转，并在霍尔信号零交叉不能检测某一期限( $T_{ON}$ )或更多期限时运行。在锁定保护运行时，高压侧外部 FET 即关闭  $T_{ON}$ ，然后全部外部 FET 均被关闭。锁定保护运行后，马达驱动会在某期限( $T_{OFF}$ )时自动恢复。

可通过 CT 引脚配置锁定保护期限( $T_{ON}$ )和自动再启动期( $T_{OFF}$ )。

即使在锁定保护运行期间，也可通过霍尔信号输出 FG。

如果在重新启动时两次检测到霍尔信号零交叉，则锁定保护即被清除，且 RDO 信号输出重新为低。

当 TSP 输入在锁定保护后的  $T_{stop}$  期间为低电平时，运行会转入到停止模式，并准备快速启动。

## • 待机模式

在停止模式下  $T_{ON}$  时段内未检测到霍尔信号的切换时，运行即转入到待机模式。

待机模式下，FG 引脚和 RDO 引脚即 OFF (Hi-Z)。

在待机模式期间检测到 TSP 输入信号时，待机模式即被清除，且运行随即转入到启动顺序。

### 各状态的详细说明(VSP 输入)

#### • 停止模式

上电后，运行转入到停止模式，如果 VSP 引脚的电压在正常旋转或锁定保护时为  $V_{VSP(L)}$  或以下，则运行转入到停止模式。然而，VSP 引脚的电压应保持在  $T_{VSP}$  或以上的水平，原因是其会被 AD 转换器电路检测到。在运行从正常旋转模式转入到停止模式时，输出会保持 PWM OFF，直至霍尔信号的切换被三次检测到，或所检测到的其频率为 5Hz 或以下。然后，所有外部 FET 均随即被关闭。在停止模式下，霍尔信号的检波开关可连续输出 FG 信号。

在通过 VMI 引脚配置最小输出占空比时，运行不会转入到停止模式。

如果通过 VMI 引脚配置启动占空比，则运行会在 VSP 引脚的电压下降至启动电压的阈值或以下时转入到停止模式。

在停止模式期间检测到  $V_{VSP(L)}$  或以上的 VSP 引脚电压时，运行即转入到启动顺序。

#### • 启动顺序

在启动顺序中，在 VSP 引脚的电压等于或大于启动电压的阈值时开始输出。

输出从 20% 占空比开始。软启动可根据 SS 引脚设置逐渐改变输出占空比。输出占空比最终将达到由 VSP 引脚的输入电压配置的占空比。

在启动时，从方波驱动开始。对于霍尔信号的切换，软开关会在 10Hz 或以上的频率被检测到两个周期或以上时开始。在方波驱动时，为减少相位切换时通往电源的再生电流，会在输出相位切换后插入时长为 1 ms 的 PWM OFF 期。

#### • 正常旋转

正常旋转时，输出占空比受 VSP 引脚电压控制。

输出占空比可在转换速率时改变其由 SS 引脚的电压配置。

在旋转期间，如果超过 10Hz 的霍尔信号开关频率被检测到两个周期或以上时，软开关即启用。

如果所检测到的霍尔信号开关小于 5Hz，则软开关变为无效。且在输出相位切换后，时长为 1ms 的 PWM OFF 期即被插入。

#### • 锁定保护

锁定保护通过霍尔信号监控马达旋转，并在霍尔信号零交叉不能检测某一期限( $T_{ON}$ )或更多期限时运行。在锁定保护运行时，高侧外部 FET 即关闭  $T_{ON}$ ，然后全部外部 FET 均被关闭。锁定保护运行后，马达驱动会在某期限( $T_{OFF}$ )时自动恢复。

可通过 CT 引脚配置锁定保护期限( $T_{ON}$ )和自动再启动期( $T_{OFF}$ )。

即使在锁定保护运行期间，也可通过霍尔信号输出 FG。

如果在重新启动时两次检测到霍尔信号零交叉，则锁定保护即被清除，且 RDO 信号输出重新为低。

在 VSP 输入的水平在锁定保护后等于或小于  $V_{VSP(L)}$  时，运行即转入到停止模式，并可快速启动。

#### • 待机模式

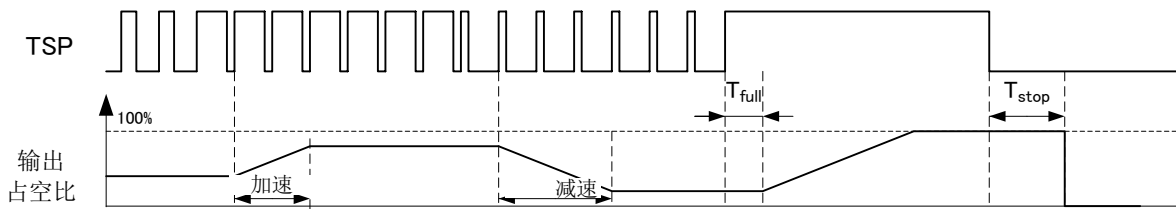
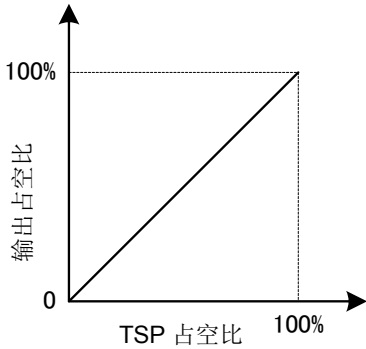
在所监测到的 VSP 引脚的电压等于或低于  $V_{STBY(L)}$  且在停止模式下  $T_{ON}$  时段内未检测到霍尔信号的切换时，运行即转入到待机模式。

待机模式下，FG 引脚和 RDO 引脚即 OFF (Hi-Z)。

当 VSP 电压在待机模式期间超过  $V_{STBY(H)}$  时，待机模式即被清除，且运行随即转入到启动顺序。

4. TSP/ VMI 输入引脚

通过被输入到 TSP 引脚的 PWM 信号的占空比配置输出占空比。



在检测启动时的占空比时，需使用 PWM 信号的 3 次脉冲。在输入 PWM 信号的占空比在正常旋转状态发生变化时，需使用 PWM 信号的 1 次脉冲检测占空比。

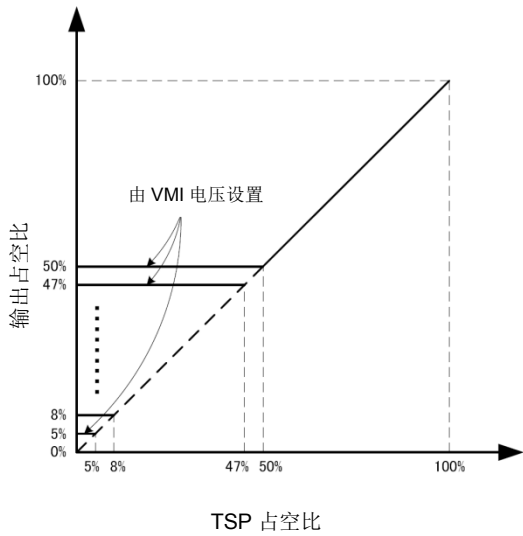
在检测 100% 的输入 PWM 信号占空比时，应从上升沿开始保持高电平，保持时长为  $T_{full}$ (1.6ms (典型值))。

在检测 0% 的输入 PWM 信号占空比时，应从下降沿开始保持低电平，保持时长为  $T_{stop}$ (100ms (典型值))。

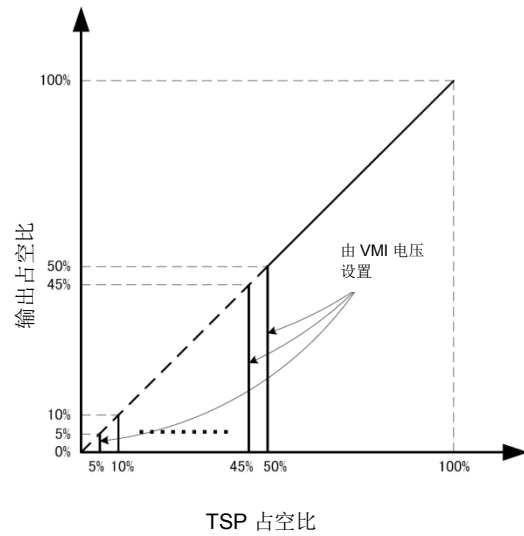
在输出占空比变化时，其会在由 SS 引脚的电压配置的转换速率时发生变化。



可通过 VMI 引脚的电压，配置输出占空比和启动占空比的最小值。



在输出占空比最小设置值的情况下



在启动占空比设置阈值的情况下

VMI 引脚的电压，输出占空比的最小值，以及启动占空比阈值的关系如下：

步	VMI [V]	最小占空比	启动阈值占空比	步	VMI [V]	最小占空比	启动阈值占空比	步	VMI [V]	最小占空比	启动阈值占空比
1	0.00	0%	0%	12	1.46	35%	0%	23	2.92	0%	5%
2	0.13	5%	0%	13	1.59	38%	0%	24	3.05	0%	10%
3	0.27	8%	0%	14	1.73	41%	0%	25	3.19	0%	15%
4	0.40	11%	0%	15	1.86	44%	0%	26	3.32	0%	20%
5	0.53	14%	0%	16	1.99	47%	0%	27	3.45	0%	25%
6	0.66	17%	0%	17	2.13	50%	0%	28	3.59	0%	30%
7	0.80	20%	0%	18	2.26	50%	0%	29	3.72	0%	35%
8	0.93	23%	0%	19	2.39	50%	0%	30	3.85	0%	40%
9	1.06	26%	0%	20	2.52	0%	0%	31	3.98	0%	45%
10	1.20	29%	0%	21	2.66	0%	0%	32	4.12	0%	50%
11	1.33	32%	0%	22	2.79	0%	0%				

(输出占空比的最小值表示输出峰值，原因是电路具备软开关作用。)

在通过 VMI 引脚配置输出占空比的最小值时，待机模式即被禁用。

在通过 VMI 引脚配置启动占空比时，转入待机模式的条件是霍尔信号在运行转入到停止模式后的 T<sub>ON</sub> 时段内未被切换。

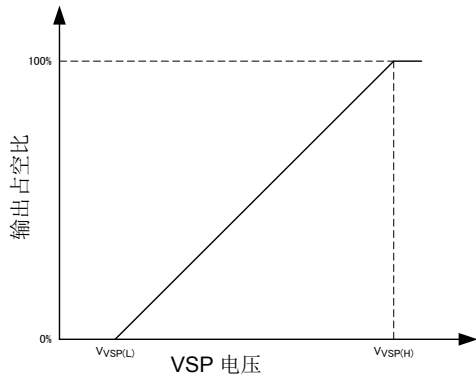
在使用 VMI 引脚的功能时，可从 V<sub>REG</sub> 通过电阻分压器配置电压。

在未使用 VMI 引脚的功能时，可将引脚连接至 GND。

5. VSP/ VMI 引脚

在 VSP 引脚的电压超过  $V_{VSP(L)}$  时，输出开始。在 VSP 引脚的电压下降至  $V_{VSP(L)}$  或以下时，输出停止。在 VSP 引脚的电压上升至  $V_{VSP(H)}$  或以上时，输出占空比已满。

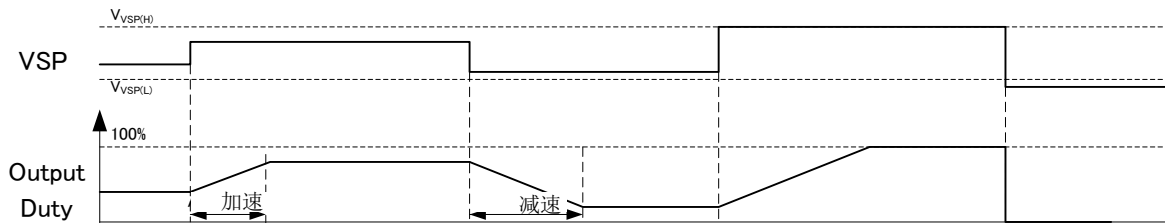
VSP 引脚的电压和输出 PWM 占空比的关系如下。



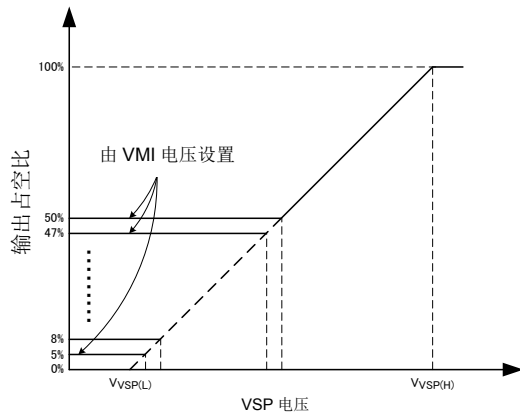
- $0V \leq VSP \leq V_{VSP(L)} \rightarrow$  占空比 = 0%
- $V_{VSP(L)} < VSP \leq V_{VSP(H)} \rightarrow$  左图 (90/255 ~ 217/255)
- $V_{VSP(H)} < VSP \leq V_{REG} \rightarrow$  占空比 = 100%(218/255 ~ 255/255)

$V_{VSP(L)} = 1.5V$  (典型值)  
 $V_{VSP(H)} = 3.6V$  (典型值)

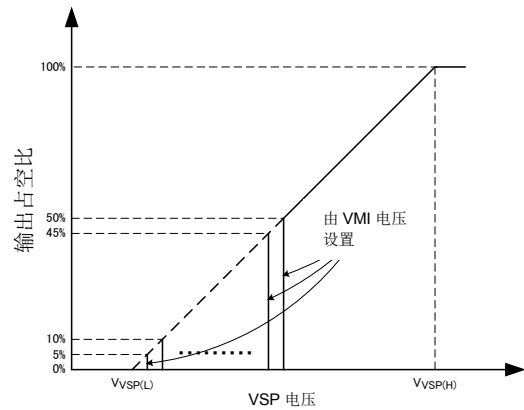
在输出占空比变化时，其会在由 SS 引脚的电压配置的转换速率时发生变化。



可通过 VMI 引脚电压，配置输出占空比和启动占空比的最小值。



在输出占空比最小设置值的情况下



在启动占空比设置阈值的情况下

VMI 引脚，输出占空比的最小值，以及启动电压的阈值之间的关系如下。

步	VMI [V]	最小占空比	启动阈值电压 [V]	步	VMI [V]	最小占空比	启动阈值电压 [V]	步	VMI [V]	最小占空比	启动阈值电压 [V]
1	0.00	0%	1.5	12	1.46	35%	0	23	2.92	0%	1.61
2	0.13	5%	0	13	1.59	38%	0	24	3.05	0%	1.71
3	0.27	8%	0	14	1.73	41%	0	25	3.19	0%	1.83
4	0.40	11%	0	15	1.86	44%	0	26	3.32	0%	1.93
5	0.53	14%	0	16	1.99	47%	0	27	3.45	0%	2.03
6	0.66	17%	0	17	2.13	50%	0	28	3.59	0%	2.14
7	0.80	20%	0	18	2.26	50%	0	29	3.72	0%	2.24
8	0.93	23%	0	19	2.39	50%	0	30	3.85	0%	2.36
9	1.06	26%	0	20	2.52	0%	1.5	31	3.98	0%	2.46
10	1.20	29%	0	21	2.66	0%	1.5	32	4.12	0%	2.56
11	1.33	32%	0	22	2.79	0%	1.5				

(输出占空比的最小值表示输出峰值，原因是电路具备软开关作用。)

在通过 VMI 引脚配置输出占空比的最小值时，待机模式即被禁用。

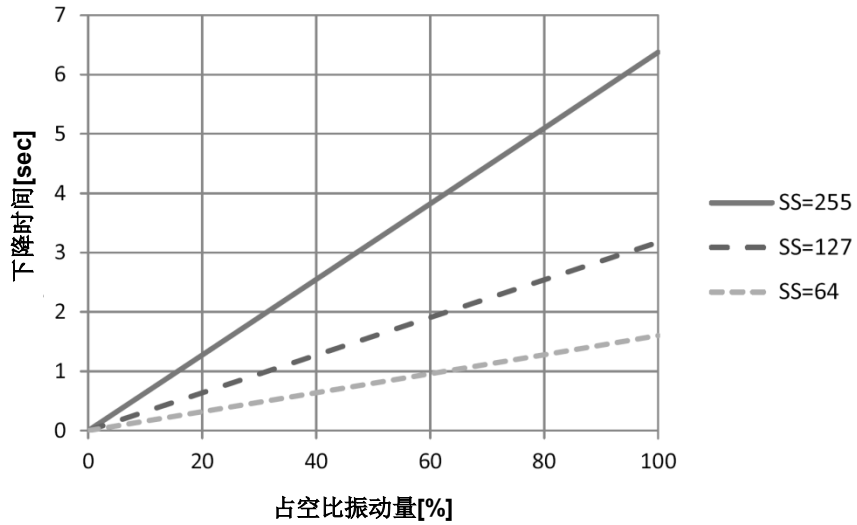
在通过 VMI 引脚配置启动占空比时，转入到待机模式的条件是在 VSP 引脚的电压等于或小于  $V_{STBY(L)}$  的情况下，霍尔信号在  $T_{ON}$  时段内未被切换。

在使用 VMI 引脚的功能时，可从  $V_{REG}$  通过电阻分压器配置电压。

在未使用 VMI 引脚的功能时，可将引脚连接至 GND。

### 6. SS 输入引脚

通过 8-位 AD 转换器转换被输入到 SS 引脚电压的模拟电压，且加速和减速的速率均处于受控状态。



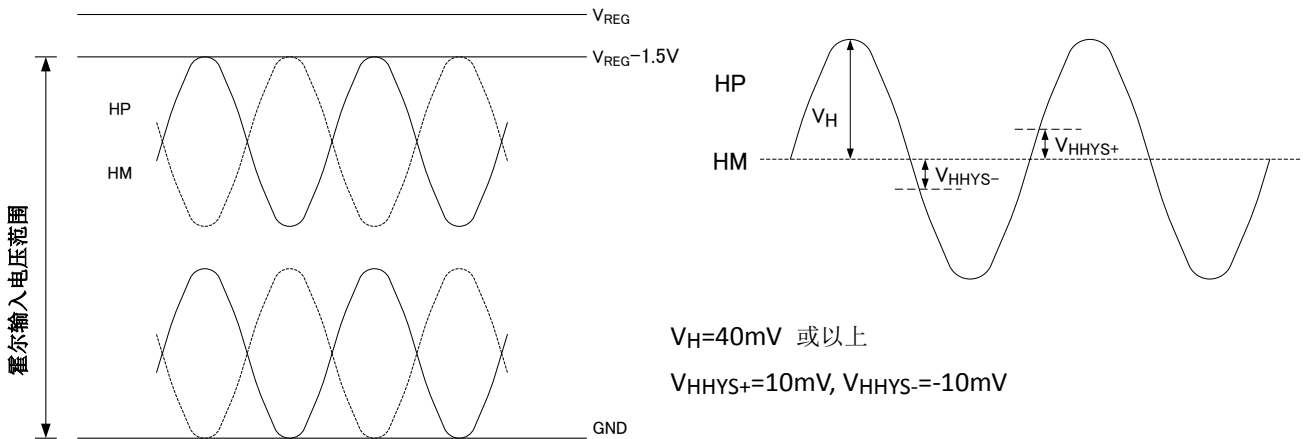
在 AD 转换后获取的 SS 引脚的数字值，每  $4 \times N_{SS}$  脉冲属于  $N_{SS}$  中的输出 PWM 改变输出占空比的 0.4%。

例如，在输出占空比从 20% 到 100% 时(占空比变化量: 80%)

- 在转换后对的数字值为 100 时，加速和减速期为 2s。
- 在转换后对的数字值为 255 时，加速和减速期为 5.1s。

### 7. 霍尔输入信号

可将以下特性输入到霍尔输入引脚。

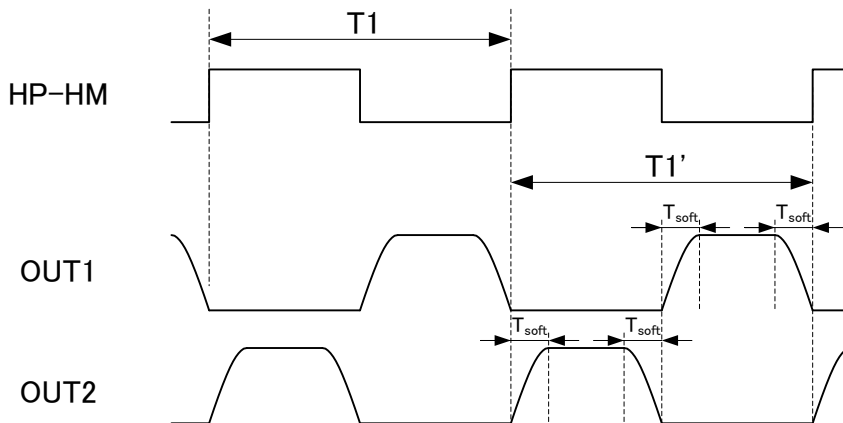


$V_H=40mV$  或以上  
 $V_{HHYS+}=10mV, V_{HHYS-}=-10mV$

\*在输入电压为 40mV 或以上时，霍尔放大器运行。为稳定时间范围，可取较宽的幅度范围(建议设置为 200mV 或以上)

8. 软开关

通过在导通相位开关时逐渐改变输出 PWM 占空比，可实现软开关。



通过预先的霍尔信号(360°)和 VSOFTE 引脚的电压，求出软开关(T<sub>soft</sub>)的时长。

在导通相位开关后进行软开关时，输出 PWM 占空比可逐渐从通过 TSP/VSP 信号乘以至多 32 步求出的输出 PWM 占空比的 0% 到 100%。在导通相位开关之前进行软开关时，输出 PWM 占空比可逐渐从通过 TSP/VSP 信号乘以至多 32 步求出的输出 PWM 占空比的 100% 到 0%

如果软开关期限为 22.5° 或以下，则占空比变化的步数会变为小于 32。

<VSOFTE 引脚电压和软开关的运行期限之间的关系>

VSOFTE = 0 V → 0°

VSOFTE = V<sub>ADC</sub> → 90° (如果输入了 V<sub>ADC</sub> 或以上的电压，则其会被判定为 90°)

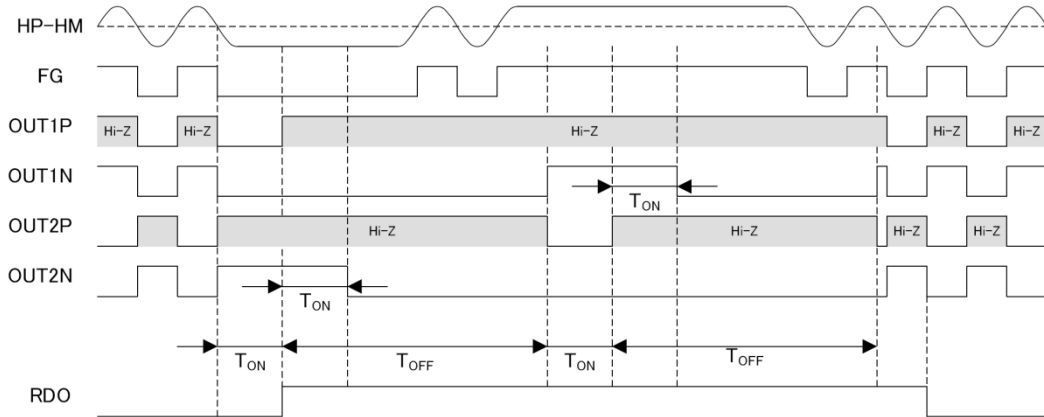
步	VSOFTE (V)	期限 (°)	步	VSOFTE (V)	期限 (°)	步	VSOFTE (V)	期限 (°)
1	0.00	0.0	12	1.46	31.9	23	2.92	63.9
2	0.13	2.9	13	1.59	34.8	24	3.05	66.8
3	0.27	5.8	14	1.73	37.7	25	3.19	69.7
4	0.40	8.7	15	1.86	40.6	26	3.32	72.6
5	0.53	11.6	16	1.99	43.5	27	3.45	75.5
6	0.66	14.5	17	2.13	46.5	28	3.59	78.4
7	0.80	17.4	18	2.26	49.4	29	3.72	81.3
8	0.93	20.3	19	2.39	52.3	30	3.85	84.2
9	1.06	23.2	20	2.52	55.2	31	3.98	87.1
10	1.20	26.1	21	2.66	58.1	32	4.12	90.0
11	1.33	29.0	22	2.79	61.0			

如果在期限 T1'消逝时下一上升沿未出现，则恢复上一输出状态。在已检测到 5Hz 或以下的频率时，运行会转入到方波驱动模式。

导通型式的复位与霍尔信号的上升沿同步。因此，波形表示加速和减速模式下的每个非连续性复位。

9. 锁定保护

锁定保护可通过霍尔信号监视马达旋转情况，并在霍尔信号零交叉在某一期限( $T_{ON}$ )内不能被检测到时开始工作。在锁定保护工作时，高侧 FET 会在  $T_{ON}$  期内处于关闭状态，然后所有 FET 均会被关闭。马达驱动在锁定保护某个期限( $T_{OFF}$ )消逝后恢复运行。



即使在锁定保护运行期间，也可通过霍尔信号输出 FG。

如果在重新启动时两次检测到霍尔信号零交叉，则锁定保护即被清除，且 RDO 信号输出重新为低。

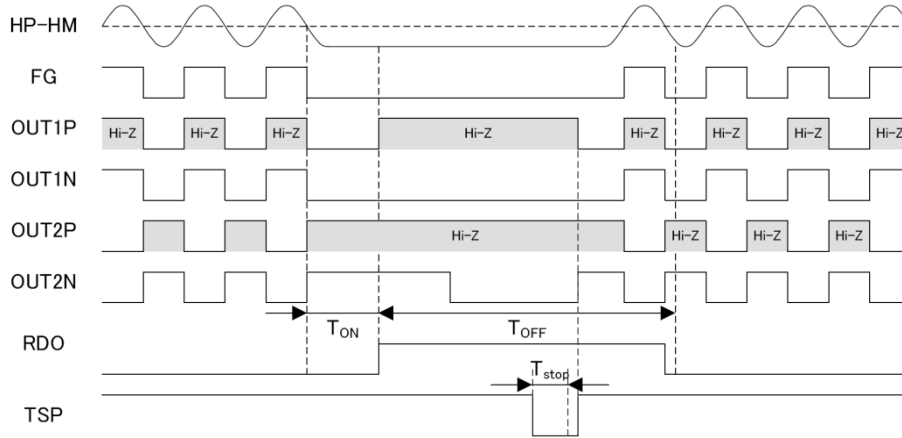
锁定保护期( $T_{ON}$ )和自动再启动期( $T_{OFF}$ )，均取决于 CT 引脚的设置。根据 CT 引脚的设置，待机模式可变为无效。

CT 引脚的设置		$T_{ON}$ 期限[s]	$T_{OFF}$ 期限[s]	待机模式
电压范围	建议设置			
3.73 V ~ V <sub>REG</sub>	对 V <sub>REG</sub> 短路	0.3	3.0	无效
3.20 V ~ 3.72 V	用 39kΩ 的电阻 上拉至 V <sub>REG</sub>	0.6	6.0	无效
2.67 V ~ 3.18 V	用 120kΩ 的电阻 上拉至 V <sub>REG</sub>	0.6	6.0	有效
2.13 V ~ 2.65 V	开路	0.3	3.0	有效
1.60 V ~ 2.12 V	用 75kΩ 的电阻 下拉	0.3	6.0	有效
0.55 V ~ 1.58 V	用 18kΩ 的电阻 下拉	0.3	4.5	有效
0 V ~ 0.52 V	对 GND 短路	锁定保护无效		无效

注：应使用精度为 5% 的外部电阻。

10. 快速启动(TSP)

在锁定保护的  $T_{OFF}$  期间，在 TSP 引脚的电压设置至低电平并持续  $T_{stop}(100ms(典型值))$  时，锁定保护即被清除。在占空比信号被重新用于 TSP 引脚时，马达可立即重新开始运行，而无需等待 OFF 期限( $T_{OFF}$  结束)。

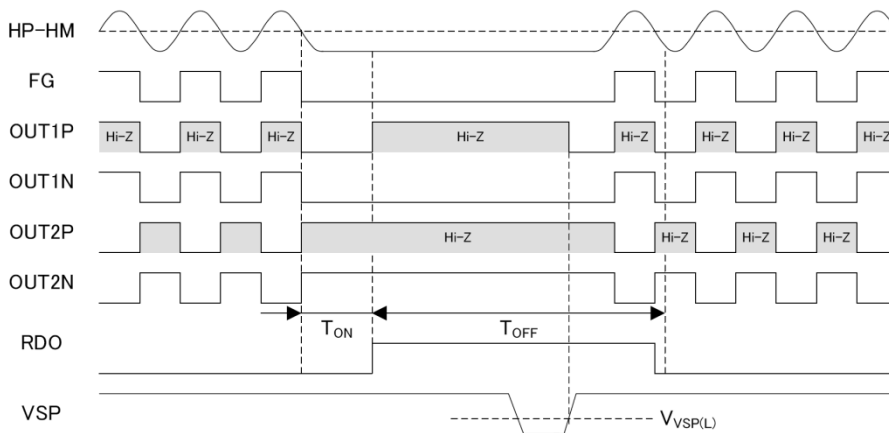


在通过 VMI 引脚设置输出占空比的最小值时，快速启动即被禁用。

在通过 VMI 引脚设置启动占空比的阈值时，在启动占空比的阈值或其以下的值可保持  $T_{stop}(100ms(典型值))$  后，快速启动即被使能。

11. 快速启动(VSP)

在锁定保护的  $T_{OFF}$  期间，在 VSP 引脚的电压被设置为  $V_{VSP(L)}$  或其以下的值，并保持  $T_{VSP}(10ms(典型值))$  时，锁定保护即被清除。在  $V_{VSP(L)}$  或以上的电压被重新施加到 VSP 引脚时，马达立即重新开始运行，而无需等待  $T_{OFF}$  期限结束。



在通过 VMI 引脚设置输出占空比的最小值时，快速启动即被禁用。

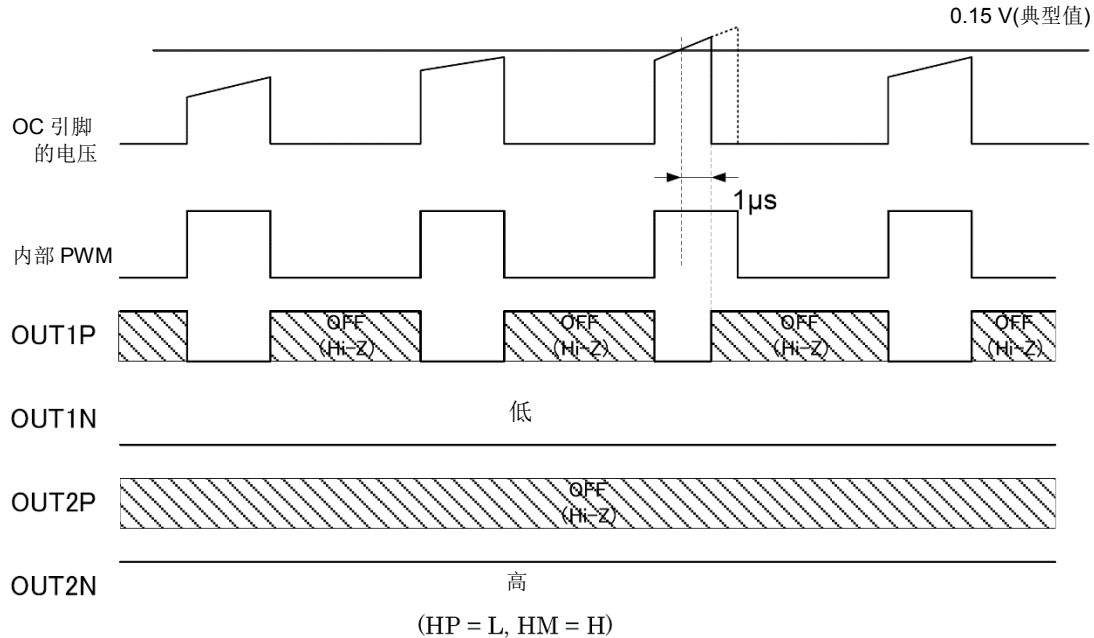
在通过 VMI 引脚设置启动电压的阈值时，在启动电压的阈值或其以下的值可保持  $T_{VSP}(10ms(典型值))$  后，快速启动即被使能。

## 12. 限流

在电流被分流电阻器( $R_s$ )检测到, 且输出电压达到限流检测电压( $V_{OC} = 0.15\text{ V}$  (典型值))时, 该功能即开始工作。

在限流运行期间, 通过关闭高侧 FET, 即可让运行模式转入到 PWM OFF 状态。可在下一次 PWM ON 时序时恢复运行。

$1\ \mu\text{s}$  的数字滤波器经过配置后, 以免出现噪声引发的故障。



## 13. 热关机电路(TSD)

本 IC 带有热关机电路(TSD)。

在  $T_j$  升至  $165^\circ\text{C}$  (典型值)或以上时, 其即开始工作。PWM 即被关闭, 直至霍尔信号的切换被检测到三次, 或其被检测到的频率等于或小于  $5\text{ Hz}$ 。然后, 所有外部 FET 均随即被关闭。其滞后为  $40^\circ\text{C}$  (典型值)。在温度下降至  $125^\circ\text{C}$  (典型值)或以下时, 运行即自动恢复。

## 14. 欠压锁定保护(UVLO)

IC 具备欠压锁定保护功能(UVLO)。

VM 的电源电压始终处于受监视状态。在其下降至  $2.9\text{ V}$  (典型值)或以下时, 其会被判定为低电压, 电路即被关闭。在电压恢复至  $3.2\text{ V}$  (典型值)或以上时, 正常运行即恢复。

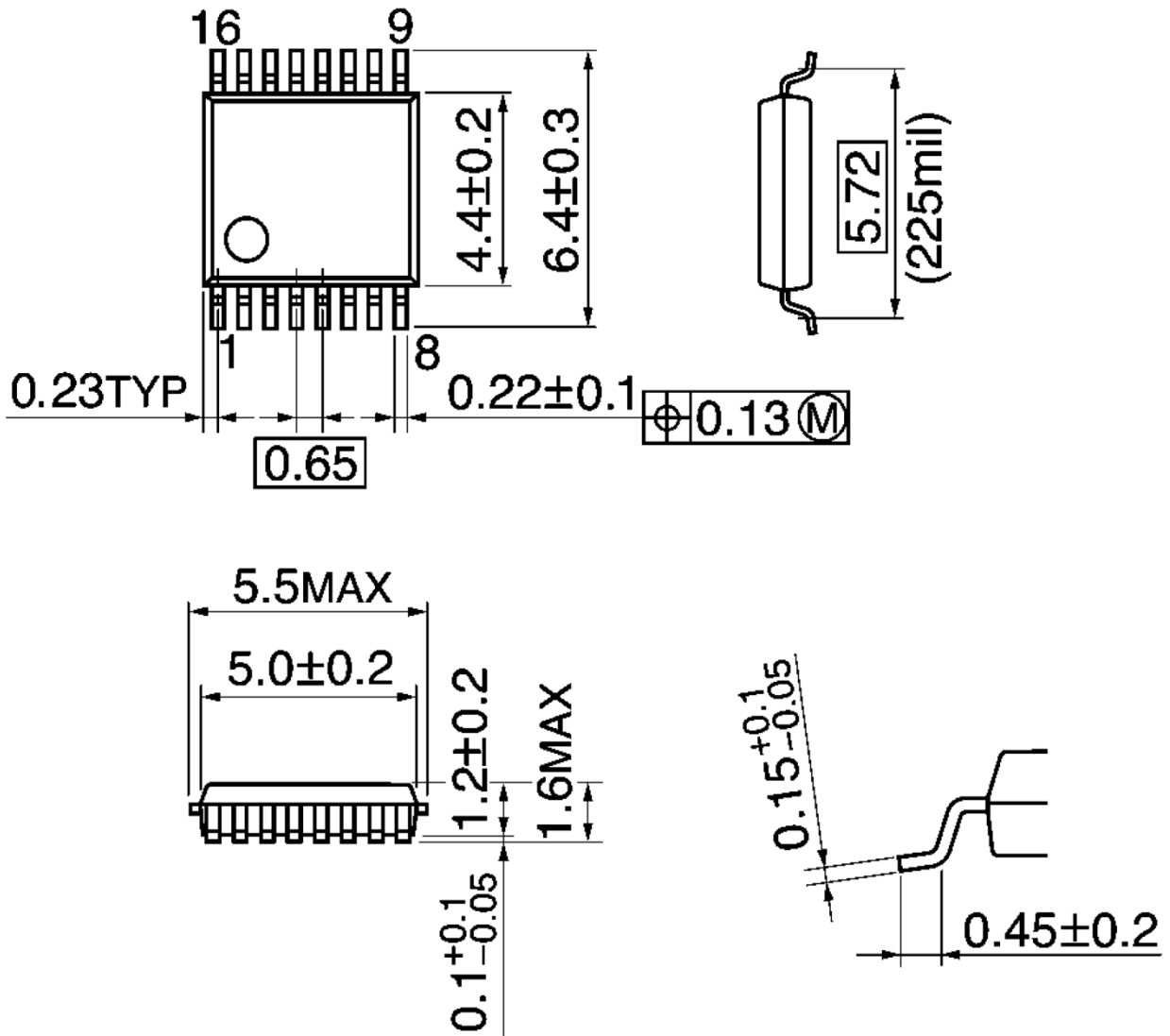
在正常运行时, VREG 的电压仍处于受监控状态。在其下降至  $2.75\text{ V}$  (典型值)或以下时, 其会被判定为低电压, 电路即被关闭。在电压恢复至  $2.95\text{ V}$  (典型值)或以上时, 正常运行即恢复。



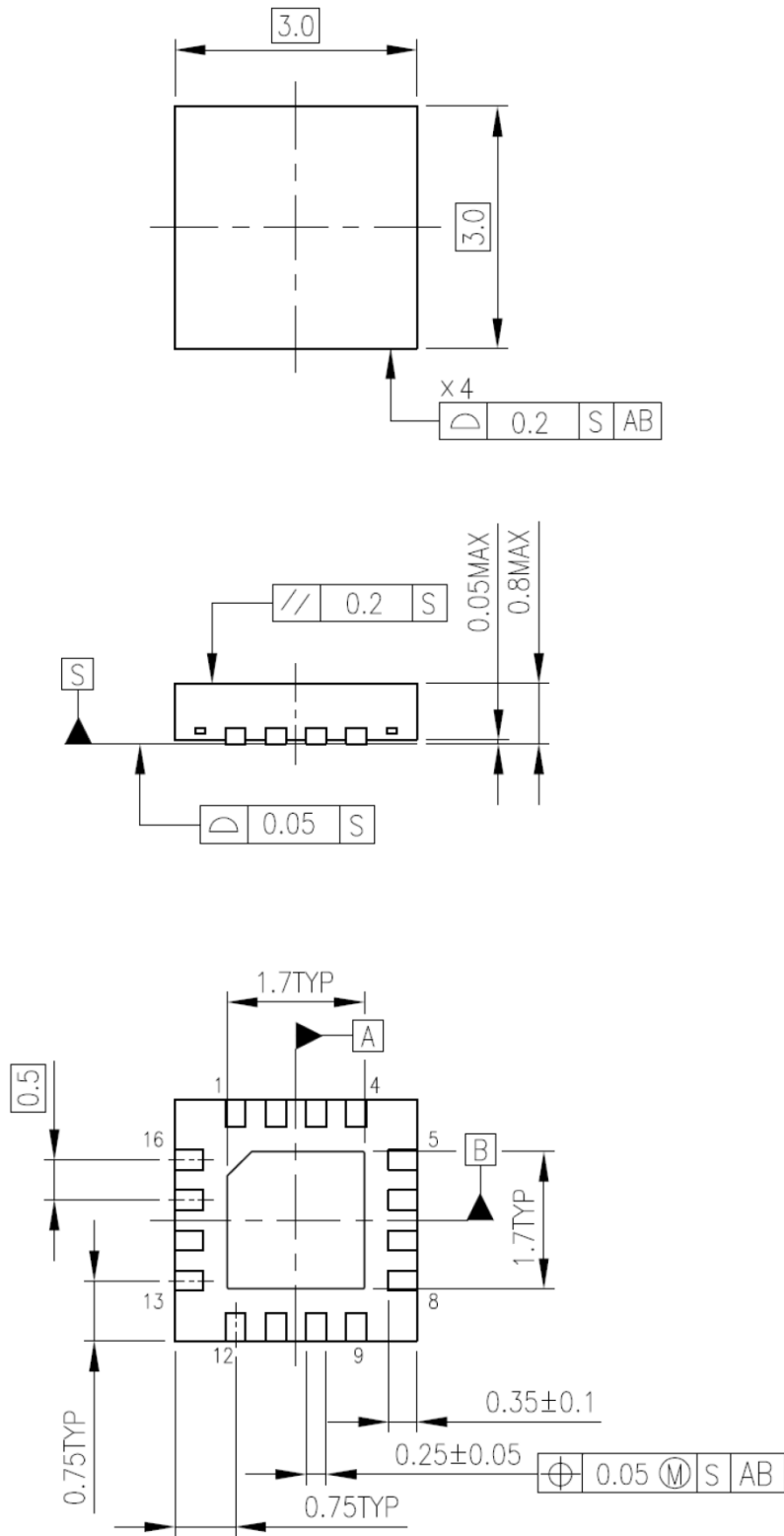
### 封装尺寸

SSOP16-P-225-0.65B

单位: mm



重量: 0.07 g (典型值)



重量: 0.02 g (典型值)

## 内容注解

### 1. 方块图

出于解释目的，可能忽略或简化部分功能块，电路或常数。

### 2. 等效电路

出于解释目的，可能简化等效电路图或忽略其中的一部分。

### 3. 时序图

出于解释目的，可能简化时序图。

### 4. 应用电路

本文件所示应用电路仅供参考。在大规范生产设计阶段，必须进行全面评估。

东芝不因提供这些应用电路示例而授予任何工业产权许可。

### 5. 测试电路

测试电路中的部件仅用于获取及确认装置特性。不保证这些部件和电路能防止在应用设备中发生故障或失效。

## IC 使用注意事项

### IC 处理注意事项

- [1] 半导体装置绝对最大额定值是一套在任何时候都不得超过的额定值。严禁超过这些额定值。  
如超过额定值，则可能导致装置故障，损坏或劣化，并可因爆炸或燃烧导致人身伤害。
- [2] 为确保在过电流和/或 IC 故障时不会持续通过大电流，应使用适当的电源保险丝。当在超过绝对最大额定值的条件下使用，接线路径不对，或者在接线或负载处产生异常脉冲噪声而造成大电流持续通过时，IC 会完全故障，并导致烟雾或起火。为尽量减小击穿时大电流流过的影响，必须进行正确设置，例如保险丝容量，熔断时间及插入电路的位置。
- [3] 如果您的设计包含电感负荷比如电动机线圈，应考虑设计保护电路，防止设备因通电时产生的侵入电流或断电时的反电动势导致的负电流而发生故障。进而造成伤害，烟雾或起火。  
应使用带 IC 的具有内置保护功能的稳定电源。若电源不稳定，保护功能可能不工作而造成 IC 故障，进而造成伤害，烟雾或起火。
- [4] 严禁装置插错方向或插入错误。  
保证电源的正负极端子接线正确。  
否则电流消耗或功耗会超过绝对最大额定值而造成装置故障，损坏或劣化，并可因爆炸或燃烧导致人身伤害。  
此外，还请不要使用其插接电流的插入方位错误或插入方式不正确的任何设备即使仅一次。

## IC 处理记住要点

### (1) 过流保护电路

过流保护电路(简称限流电路)不一定能在所有情况下对 IC 进行保护。若过流保护电路在过流下工作,应立即消除过流状态。

视使用方法及使用条件而定,超过绝对最大额定值会造成过流防护电路不能正常工作或者造成 IC 在工作前出现故障。此外,视使用方法及使用条件而定,若在工作后过流持续长时间流过,IC 会发热而造成故障。

### (2) 热关机保护电路

热关机电路不一定能在所有情况下对 IC 进行保护。若热关机电路在超温下工作,应立即消除发热状况。

视使用方法及使用条件而定,超过绝对最大额定值会造成热关机电路不能正常工作或者造成 IC 在工作前出现故障。

### (3) 散热设计

在使用大电流 IC 时例如,功率放大器,稳压器或驱动器,请设计适当的散热装置,保证在任何时间和情况下不会超过规定的结温( $T_j$ )。这些 IC 甚至在正常使用时会发热。对于 IC 散热不足的设计,会造成 IC 特性变差或故障。此外,在设计装置时,请考虑 IC 散热对外围部件的影响。

### (4) 反电动势

当电机突然反转,停止或放慢时,由于反电动势的影响,电流会回流到马达电源。若电源的电流吸收能力小,装置的马达电源和输出引脚就会存在超过绝对最大额定值的风险。为了避免出现这种问题,在系统设计中应考虑反电动势的影响。

## RESTRICTIONS ON PRODUCT USE

- Toshiba Corporation, and its subsidiaries and affiliates (collectively "TOSHIBA"), reserve the right to make changes to the information in this document, and related hardware, software and systems (collectively "Product") without notice.
- This document and any information herein may not be reproduced without prior written permission from TOSHIBA. Even with TOSHIBA's written permission, reproduction is permissible only if reproduction is without alteration/omission.
- Though TOSHIBA works continually to improve Product's quality and reliability, Product can malfunction or fail. Customers are responsible for complying with safety standards and for providing adequate designs and safeguards for their hardware, software and systems which minimize risk and avoid situations in which a malfunction or failure of Product could cause loss of human life, bodily injury or damage to property, including data loss or corruption. Before customers use the Product, create designs including the Product, or incorporate the Product into their own applications, customers must also refer to and comply with (a) the latest versions of all relevant TOSHIBA information, including without limitation, this document, the specifications, the data sheets and application notes for Product and the precautions and conditions set forth in the "TOSHIBA Semiconductor Reliability Handbook" and (b) the instructions for the application with which the Product will be used with or for. Customers are solely responsible for all aspects of their own product design or applications, including but not limited to (a) determining the appropriateness of the use of this Product in such design or applications; (b) evaluating and determining the applicability of any information contained in this document, or in charts, diagrams, programs, algorithms, sample application circuits, or any other referenced documents; and (c) validating all operating parameters for such designs and applications. **TOSHIBA ASSUMES NO LIABILITY FOR CUSTOMERS' PRODUCT DESIGN OR APPLICATIONS.**
- **PRODUCT IS NEITHER INTENDED NOR WARRANTED FOR USE IN EQUIPMENTS OR SYSTEMS THAT REQUIRE EXTRAORDINARILY HIGH LEVELS OF QUALITY AND/OR RELIABILITY, AND/OR A MALFUNCTION OR FAILURE OF WHICH MAY CAUSE LOSS OF HUMAN LIFE, BODILY INJURY, SERIOUS PROPERTY DAMAGE AND/OR SERIOUS PUBLIC IMPACT ("UNINTENDED USE").** Except for specific applications as expressly stated in this document, Unintended Use includes, without limitation, equipment used in nuclear facilities, equipment used in the aerospace industry, medical equipment, equipment used for automobiles, trains, ships and other transportation, traffic signaling equipment, equipment used to control combustions or explosions, safety devices, elevators and escalators, devices related to electric power, and equipment used in finance-related fields. **IF YOU USE PRODUCT FOR UNINTENDED USE, TOSHIBA ASSUMES NO LIABILITY FOR PRODUCT.** For details, please contact your TOSHIBA sales representative.
- Do not disassemble, analyze, reverse-engineer, alter, modify, translate or copy Product, whether in whole or in part.
- Product shall not be used for or incorporated into any products or systems whose manufacture, use, or sale is prohibited under any applicable laws or regulations.
- The information contained herein is presented only as guidance for Product use. No responsibility is assumed by TOSHIBA for any infringement of patents or any other intellectual property rights of third parties that may result from the use of Product. No license to any intellectual property right is granted by this document, whether express or implied, by estoppel or otherwise.
- **ABSENT A WRITTEN SIGNED AGREEMENT, EXCEPT AS PROVIDED IN THE RELEVANT TERMS AND CONDITIONS OF SALE FOR PRODUCT, AND TO THE MAXIMUM EXTENT ALLOWABLE BY LAW, TOSHIBA (1) ASSUMES NO LIABILITY WHATSOEVER, INCLUDING WITHOUT LIMITATION, INDIRECT, CONSEQUENTIAL, SPECIAL, OR INCIDENTAL DAMAGES OR LOSS, INCLUDING WITHOUT LIMITATION, LOSS OF PROFITS, LOSS OF OPPORTUNITIES, BUSINESS INTERRUPTION AND LOSS OF DATA, AND (2) DISCLAIMS ANY AND ALL EXPRESS OR IMPLIED WARRANTIES AND CONDITIONS RELATED TO SALE, USE OF PRODUCT, OR INFORMATION, INCLUDING WARRANTIES OR CONDITIONS OF MERCHANTABILITY, FITNESS FOR A PARTICULAR PURPOSE, ACCURACY OF INFORMATION, OR NONINFRINGEMENT.**
- Do not use or otherwise make available Product or related software or technology for any military purposes, including without limitation, for the design, development, use, stockpiling or manufacturing of nuclear, chemical, or biological weapons or missile technology products (mass destruction weapons). Product and related software and technology may be controlled under the applicable export laws and regulations including, without limitation, the Japanese Foreign Exchange and Foreign Trade Law and the U.S. Export Administration Regulations. Export and re-export of Product or related software or technology are strictly prohibited except in compliance with all applicable export laws and regulations.
- Please contact your TOSHIBA sales representative for details as to environmental matters such as the RoHS compatibility of Product. Please use Product in compliance with all applicable laws and regulations that regulate the inclusion or use of controlled substances, including without limitation, the EU RoHS Directive. **TOSHIBA ASSUMES NO LIABILITY FOR DAMAGES OR LOSSES OCCURRING AS A RESULT OF NONCOMPLIANCE WITH APPLICABLE LAWS AND REGULATIONS.**