

TB67S142

使用上の注意点

概要

TB67S142 は、PWM チョッパ型 2 相バイポーラ駆動、クロックインデコーダ内蔵のユニポーラ用ステッピングモータドライバです。BiCD プロセスを採用し、出力耐圧 84 V、最大電流 3.0 A を実現しています。

目次

概要	1
目次	2
1. 電源電圧	4
1.1. 電源電圧と動作範囲	4
1.2. 電源シーケンス	4
2. 出力電流	4
3. 制御入力	4
4. 定電流 PWM 制御	5
5. ファンクション説明	7
6. 異常検出機能不感帯時間	8
7. IC の消費電力	9
8. 許容損失	11
9. 応用回路例	12
10. 基板図面	16
10.1. 入力関連 (WQFN48)	16
10.2. 主要部品関連 (WQFN48)	17
10.3. 基板オプション関連 (WQFN48)	18
10.4. 入力関連 (SDIP24)	19
10.5. 主要部品関連 (SDIP24)	20
10.6. 基板オプション関連 (SDIP24)	21
11. 参考フットパターン例	22
記載内容の留意点	23
使用上のご注意およびお願い事項	23
使用上の注意事項	23
使用上の留意点	24
製品取り扱い上のお願い	25

図目次

図 1.1	電源電圧と動作範囲	4
図 4.1	定電流 PWM タイミングチャート例 1	5
図 4.2	定電流 PWM 波形 (設定電流値が増加方向の場合).....	6
図 4.3	定電流 PWM 波形 (設定電流値が減少方向の場合).....	6
図 6.1	過電流検出回路の不感帯時間.....	8
図 6.2	過熱検出回路の不感帯時間	8
図 7.1	定電流 PWM タイミングチャート例 2	10
図 8.1	許容損失 (WQFN48)	11
図 8.2	許容損失 (SDIP24).....	11
図 9.1	応用回路例 (WQFN48).....	12
図 9.2	応用回路例 (SDIP24)	13
図 10.1	入力関連 (WQFN48)	16
図 10.2	主要部品関連 (WQFN48).....	17
図 10.3	基板オプション関連 (WQFN48).....	18
図 10.4	入力関連 (SDIP24).....	19
図 10.5	主要部品関連 (SDIP24).....	20
図 10.6	基板オプション関連 (SDIP24).....	21
図 11.1	WQFN48 フットパターン.....	22

表目次

表 4.1	OSCM 用抵抗定数	5
表 5.1	CLK のファンクション	7
表 5.2	ENABLE のファンクション.....	7
表 5.3	CW/CCW のファンクション	7
表 5.4	DMODE のファンクション.....	7
表 9.1	電源端子用コンデンサ推奨値	14
表 9.2	ツェナーダイオード推奨値	14
表 9.3	モニタ端子用抵抗推奨値	14

1. 電源電圧

1.1. 電源電圧と動作範囲

TB67S142 をご使用頂くにあたり、IC へは VM と VREF 端子への電圧印加が必要になります。VM 電源電圧の絶対最大定格は 45 V ですが、動作範囲：10～40 V の範囲内でご使用ください。VREF 電圧の絶対最大定格は 6V ですが、本デバイスを定電流モードでご使用いただく場合は VREF を動作範囲：0～4.0 V の範囲でご使用ください。また、定電圧モードでご使用いただく場合は、VREF と VCC 端子をショートしてご使用ください。(定電圧モードは外部電源を使わず、必ず VCC 端子をご使用いただきますようお願い致します。)

なお、VREF 電圧は IC 内部レギュレータの電圧 (VCC) から抵抗分圧にてご使用頂くことも可能です。その際、分圧抵抗は VCC-VREF 間が 10kΩ～30kΩ の範囲となるよう調整してください。

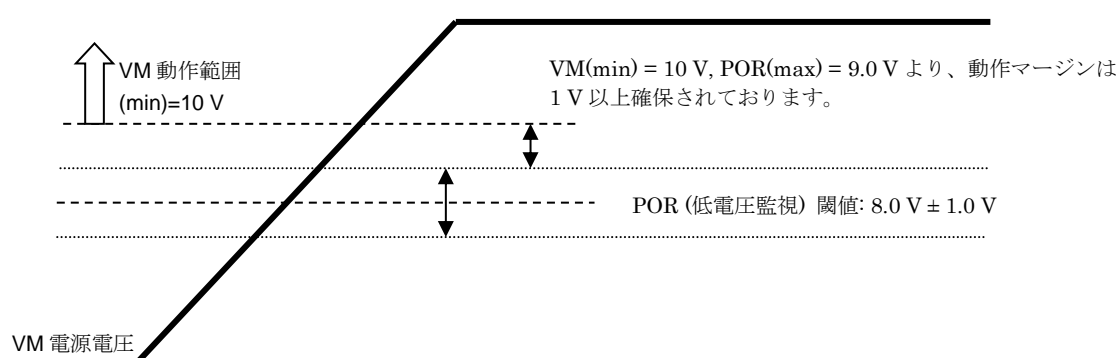


図 1.1 電源電圧と動作範囲

1.2. 電源シーケンス

TB67S142 には、低電圧監視回路 (POR) を内蔵しているため電源投入/遮断時の手順は特に必要ありません。ただし VM 電圧の不安定な、電源立ち上げ/立ち下げ(過渡領域)時にはモータ動作を OFF 状態にすることを推奨致します。電源電圧が安定な状態になってから入力信号を切り替えてモータを動作させてください。

2. 出力電流

モータの電流は動作範囲: 3 A 以下でご使用ください。また使用条件 (周囲環境温度や基板配線、放熱経路、励磁設計など) によって実際に使用可能な最大電流値が制限されます。動作環境下で熱計算/実評価の上最適な電流値に設定いただきますようお願い致します。

3. 制御入力

VM 電圧が供給されていない状態でロジック入力信号が入力された場合でも、信号入力による起電力は発生しない構成となっておりますが、「1.2. 電源シーケンス」記載の内容をご参考に電源投入前は入力信号も Low レベルに設定頂くことを推奨致します。

4. 定電流 PWM 制御

TB67S142 は、OSCM 端子へ接続するプルダウン抵抗によって固定オフ時間を設定することができます。プルダウン抵抗と固定オフ時間の関係は下表を参考に調整いただきますようお願い致します。

- ・OSCM プルダウン抵抗(R_{OSCM})と固定オフ時間(t_{off})の関係
- ・なお、表内の値は IC や外付部品の精度/バラツキを含まない参考値となります。

表 4.1 OSCM 用抵抗定数

外付抵抗値 (R_{OSCM})	固定オフ時間 (t_{off})
3.9k Ω	4.1 μ s
4.7k Ω	4.9 μ s
5.6k Ω	5.8 μ s
6.8k Ω	7.0 μ s
8.2k Ω	8.3 μ s
10k Ω	10 μ s
15k Ω	15 μ s
18k Ω	18 μ s
22k Ω	21 μ s
27k Ω	26 μ s
39k Ω	37 μ s

※なお、定電圧モードで駆動する場合にも標準抵抗(10k Ω)を接続してください。

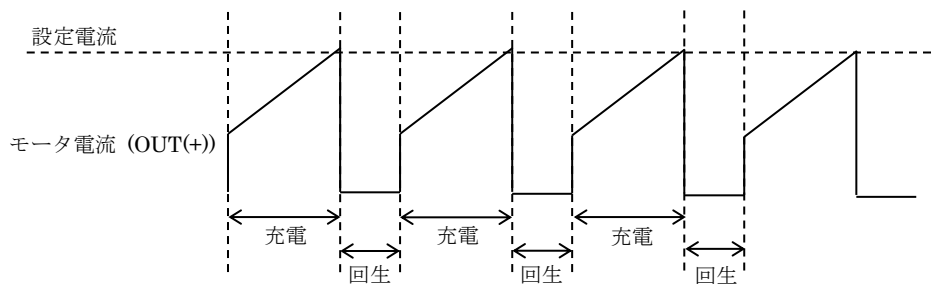
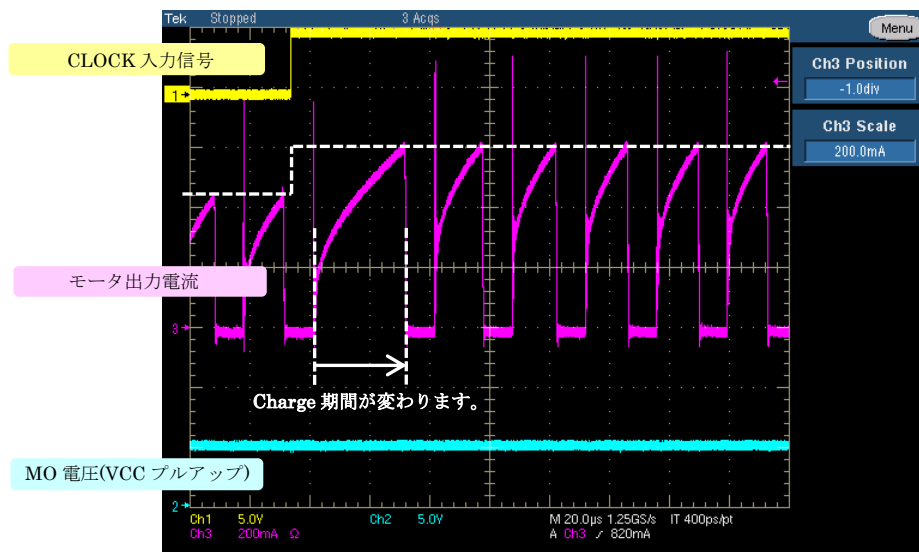


図 4.1 定電流 PWM タイミングチャート例 1

固定オフ時間は上記タイミングチャート例の[回生]期間に相当します。

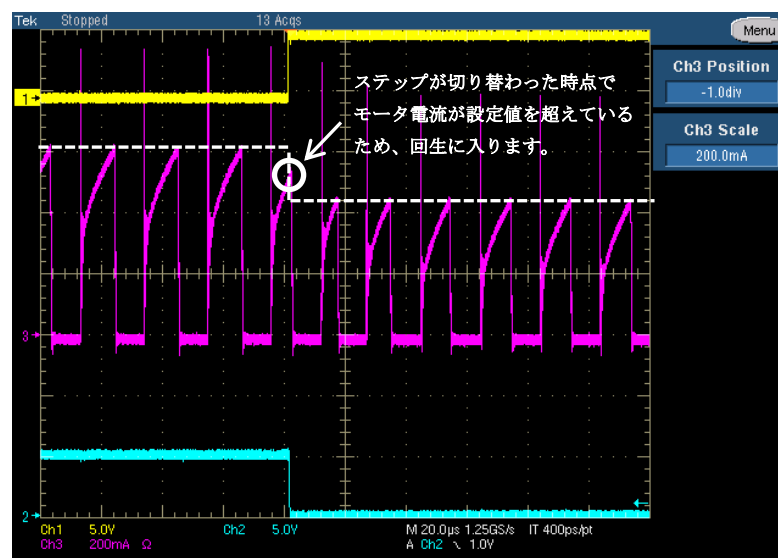
定電流 PWM 波形について

- 設定電流値が増加方向の場合



設定電流値 (ステップ) が切り替わった場合、次の設定値にモータ電流が到達するまでの期間 (Charge 期間) は変わりますが、回生期間(固定オフ時間)は設定された値のまま続きます。

- 設定電流値が減少方向の場合



設定電流値 (ステップ) が切り替わった場合、その時点でモータ電流が電流設定値を超えている場合は、回生に移行します。モータ電流が次の設定値に到達前、あるいは回生中にステップが切替わった場合、次の設定値に従い定電流 PWM 動作を行います。

5. ファンクション説明

(1) CLK のファンクション

CLK 毎に電気角が 1 つ進みます。Up エッジで信号が反映されます。

表 5.1 CLK のファンクション

CLK 入力	ファンクション
↑	アップエッジで次のステップへ
↓	- (前状態を保持)

(2) ENABLE のファンクション

ステッピングモータを駆動する場合に、電流の ON/OFF を指定します。モータを OFF モード (ハイインピーダンス: Z) で停止させる場合や、モータを駆動する場合には、この端子を制御することによって切り替えます。電源の立ち上げや立ち下げのときは、この端子を L に固定してください。

表 5.2 ENABLE のファンクション

ENABLE 入力	ファンクション
H	出力トランジスタ ON 動作 (通常動作)
L	出力トランジスタ動作 OFF (ハイインピーダンス: Hi-Z)

(3) CW/CCW および出力端子のファンクション (Charge スタート時の出力論理)

ステッピングモータの回転方向を切り替えます。CW/CCW の定義は、

CW : A 相電流が B 相電流より位相が 90° 進んで出力されます。

CCW : B 相電流が A 相電流より位相が 90° 進んで出力されます。

表 5.3 CW/CCW のファンクション

CW/CCW 入力	OUT (+)	OUT (-)
H : 正転 (CW)	H	L
L : 逆転 (CCW)	L	H

(4) DMODE (励磁設定) のファンクション

表 5.4 DMODE のファンクション

DMODE1	DMODE2	ファンクション
L	L	STANDBY MODE (OSCM 停止、出力トランジスタ動作停止)
L	H	2 相励磁設定
H	L	1-2 相励磁(a)設定
H	H	W1-2 相励磁設定

※ STANDBY MODE 解除後、内部回路が安定するまで信号入力を行わないようお願い致します (STANDBY 解除後 10 μ s 経過を目安に信号入力いただきますようお願い致します)。

DMODE 1, 2 の変更は、イニシャル状態 (MO = Low) で RESET を Low とした後に変更することを推奨致します。

6. 異常検出機能不感帯時間について

過電流検出回路の不感帯時間について

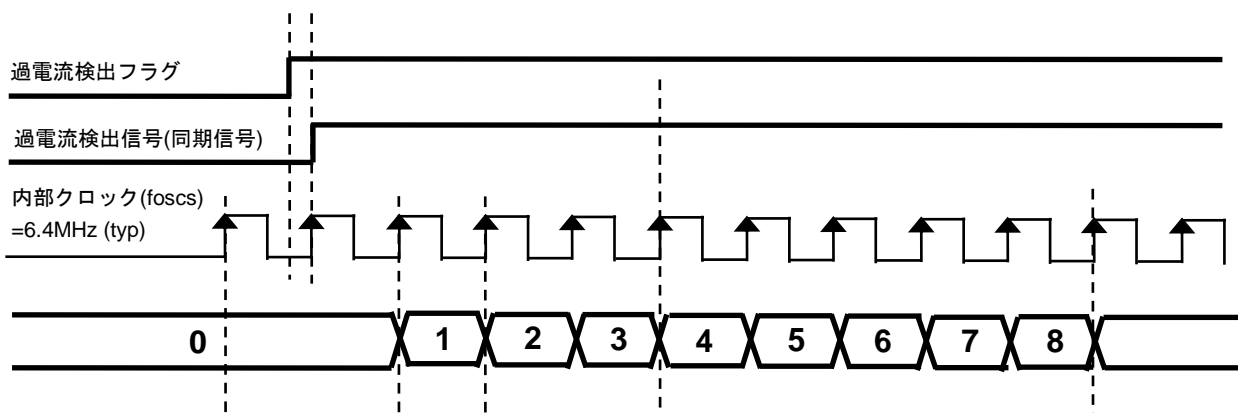


図 6.1 過電流検出回路の不感帯時間

タイミングチャートは機能・動作を説明するため、単純化しています。

過電流検出回路には、スイッチング時のスパイク電流による誤検出を防ぐために、不感帯時間を設定しています。この不感帯時間は、内部のカウンタを IC の固定周波数(6.4MHz (typ))でカウントアップすることで設定しています。

※foscs=6.4MHz(typ) internal clock
 $1/\text{foscs} \times 8 \sim 9\text{clk}$ 相当($1.25 \mu\text{s} \sim 1.4 \mu\text{s}$)

ただし、この動作時間は理想的に過電流が流れたときの動作時間であり、出力の制御モードタイミングによっては、過電流回路が働かないことがあります。従って、安全のために VM 電源には必ず保護用ヒューズを挿入してください。ヒューズの容量は使用条件によって異なりますので、動作に問題がなく IC の許容損失を超えない容量を持ったヒューズを選定してください。

過熱検出回路の不感帯時間について

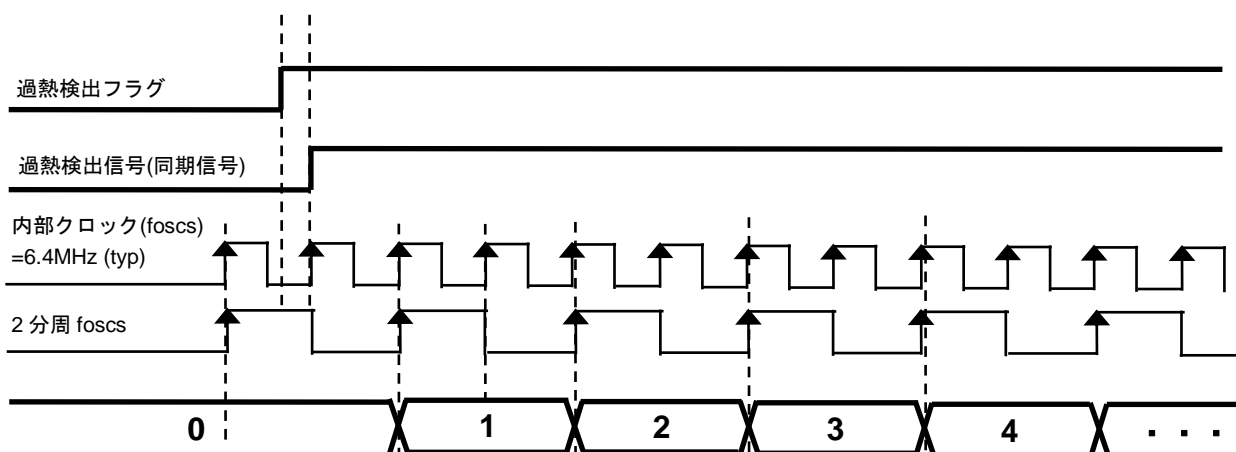


図 6.2 過熱検出回路の不感帯時間

タイミングチャートは機能・動作を説明するため、単純化しています。

過熱検出回路には、誤検出を防ぐために不感帯時間を設定しています。この不感帯時間は、内部のカウンタを IC 内の固定周波数(6.4MHz (typ))でカウントアップすることで設定しています。

※foscs=6.4MHz(typ) internal clock
 $1/\text{foscs} \times 32 \sim 33\text{clk}$ 相当($5.0 \mu\text{s} \sim 5.15 \mu\text{s}$)

7. IC の消費電力

IC が消費する電力については、大枠、定電流動作中に出力部が消費するパワー系とロジック部の消費する小信号系の 2 つの電力に分けることができます。

$$P(\text{total}) = P(\text{out}) + P(\text{bias})$$

- モータ出力部の消費電力
出力部の電力 (P(out)) は出力 MOSFET とコモンダイオードによって消費されます。

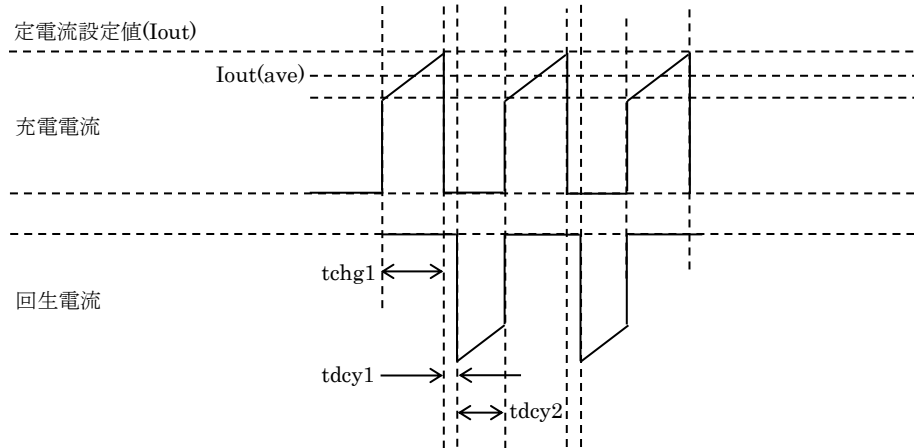


図 7.1 定電流 PWM 波形タイミングチャート例 2

tchg1: 電源からモータに電流を流しこんでいる期間

tdcy1: 相互誘導で充電から回生に移行する期間

tdcy2: モータから電源へ電流回生を行う期間

計算定数:

- ・ 負荷電流(Iout(ave))=設定電流(Iout)×0.85 (電流脈流分を考慮)
- ・ コモンダイオードに流れる電流(IZD)=負荷電流の 10%=Iout(ave)×0.1
- ・ 回生時の出力電圧(VOUT)=電源電圧(VM)+ツェナー耐圧(VZD)
- ・ Duty=100%に対して、各期間の比率を tchg1:tdcy1:tdcy2=50%:3%:47%として算出。

上記をふまえ、(例) VM=24V、VZD=36V、Iout=1.5A、2 相励磁の場合を試算します。

$$P_{\text{out}} = P_{\text{chg1}} + P_{\text{dcy1}} + P_{\text{dcy2}}$$

$$P_{\text{chg1}} = I_{\text{out(ave)}} \times I_{\text{out(ave)}} \times R_{\text{on}} \times \text{チャンネル数} \times \text{Duty より、}$$

$$= 1.5 \times 0.85 \times 1.5 \times 0.85 \times 0.25 \times 2 \times 0.5 = 0.406 \text{ [W]}$$

$$P_{\text{dcy1}} = V_{\text{out}} \times (I_{\text{ZD}}) \times \text{チャンネル数} \times \text{Duty より、}$$

$$= (V_{\text{M}} + V_{\text{ZD}}) \times (I_{\text{out(ave)}} \times 10\%) \times 2 \times 0.03$$

$$= 60 \times 1.5 \times 0.85 \times 0.1 \times 2 \times 0.03 = 0.459 \text{ [W]}$$

$$P_{\text{dcy2}} = V_{\text{F}} \times I_{\text{F}} \times \text{チャンネル数} \times \text{Duty より、}$$

$$= 1.4 \times 1.5 \times 0.85 \times 2 \times 0.47 = 1.678 \text{ [W]}$$

$$\therefore P_{\text{out}} = 0.406 + 0.459 + 1.678 = 2.543 \text{ [W]} \rightarrow \text{出力部で消費する電力}$$

※なお、マイクロステップを使用される場合、平均電流は設定電流値の 71%(1/√2)となります。

- ロジックと IM 系の消費電力
(IM2) = 3.0 mA (typ.)

出力系は、VM (24V) に接続されています。(出力系: VM に接続される回路により消費される電流と出力段がスイッチングすることにより消費される電流の合計)

消費電力は以下のように計算できます。

$$P_{\text{bias}} = 24 \text{ (V)} \times 0.003 \text{ (A)} = 0.072 \text{ (W)}$$

- 消費電力の合計
出力部とロジック部の消費電力の合計から、最終的な消費電力 P_{total} は、以下のように計算できます。

$$P_{\text{total}} = P_{\text{out}} + P_{\text{bias}} = 2.543 + 0.072 = 2.615 \text{ (W)} \text{ となります。}$$

なお実際のモータ動作では、電流ステップの遷移時間や定電流 PWM によるリップルなどによって計算値と違う場合があります。上記計算値をご参考に、基板などにおける熱設計に関して十分実装評価を行った上、マージンをもって設定いただきますようお願いします。

8. 許容損失

周囲環境温度 (Ta) とジャンクション温度 (Tj)、およびジャンクションから周囲温度間の熱抵抗 (Rth(j-a))の関係式は以下のとおりです。

$$T_j = T_a + P \times R_{th(j-a)}$$

※ Ta, Rth(j-a), Ptotal はご使用される環境によって依存しますのでご注意ください。また、周囲環境温度が高い場合、許容可能な消費電力はその分小さくなります。

(ご参考) 許容損失／周囲環境温度の関係について

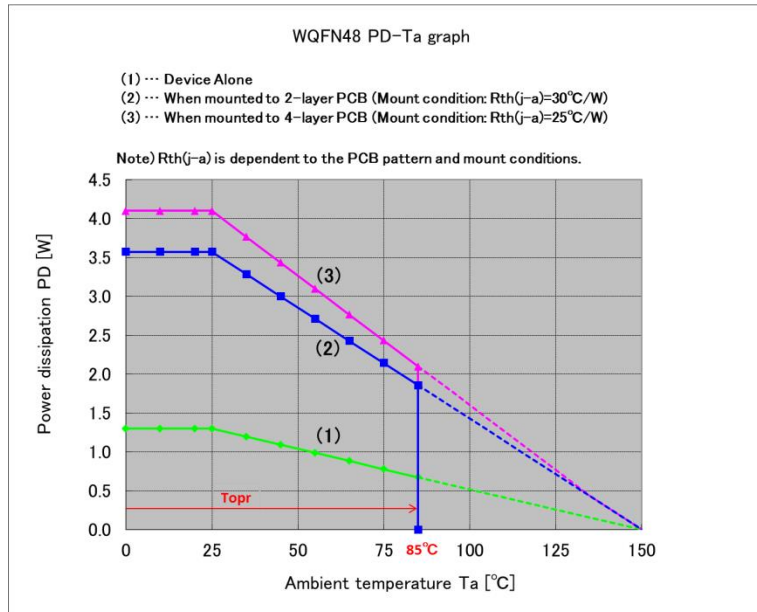


図 8.1 許容損失 (WQFN48)

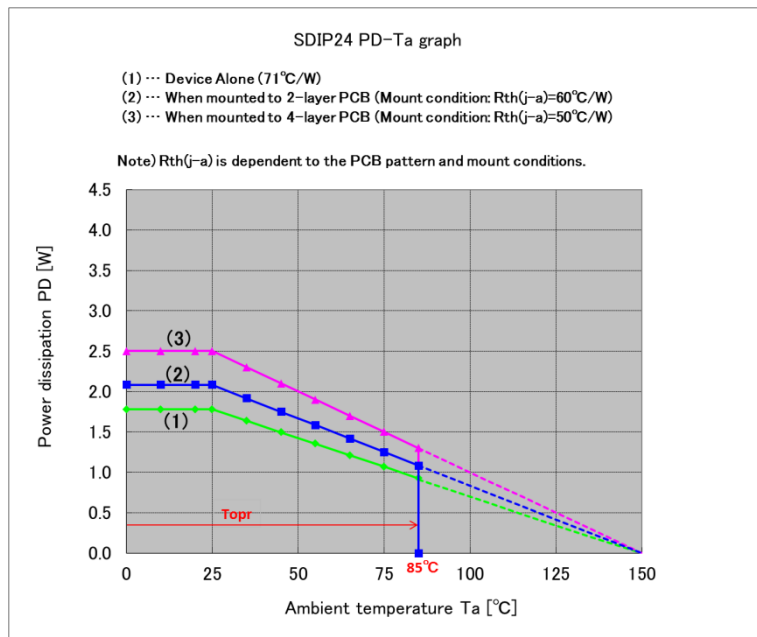


図 8.2 許容損失 (SDIP24)

9. 応用回路例 (WQFN48)

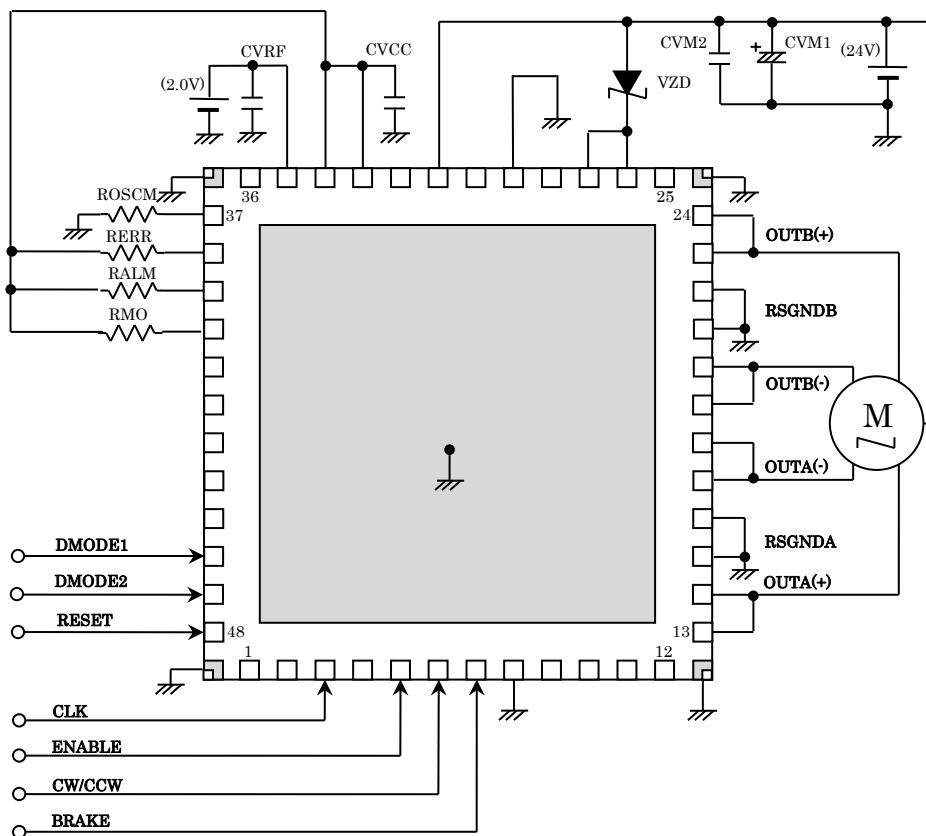


図 9.1 応用回路例

応用回路例は参考例であり、量産設計を保證するものではありません。

9 応用回路例 (SDIP24)

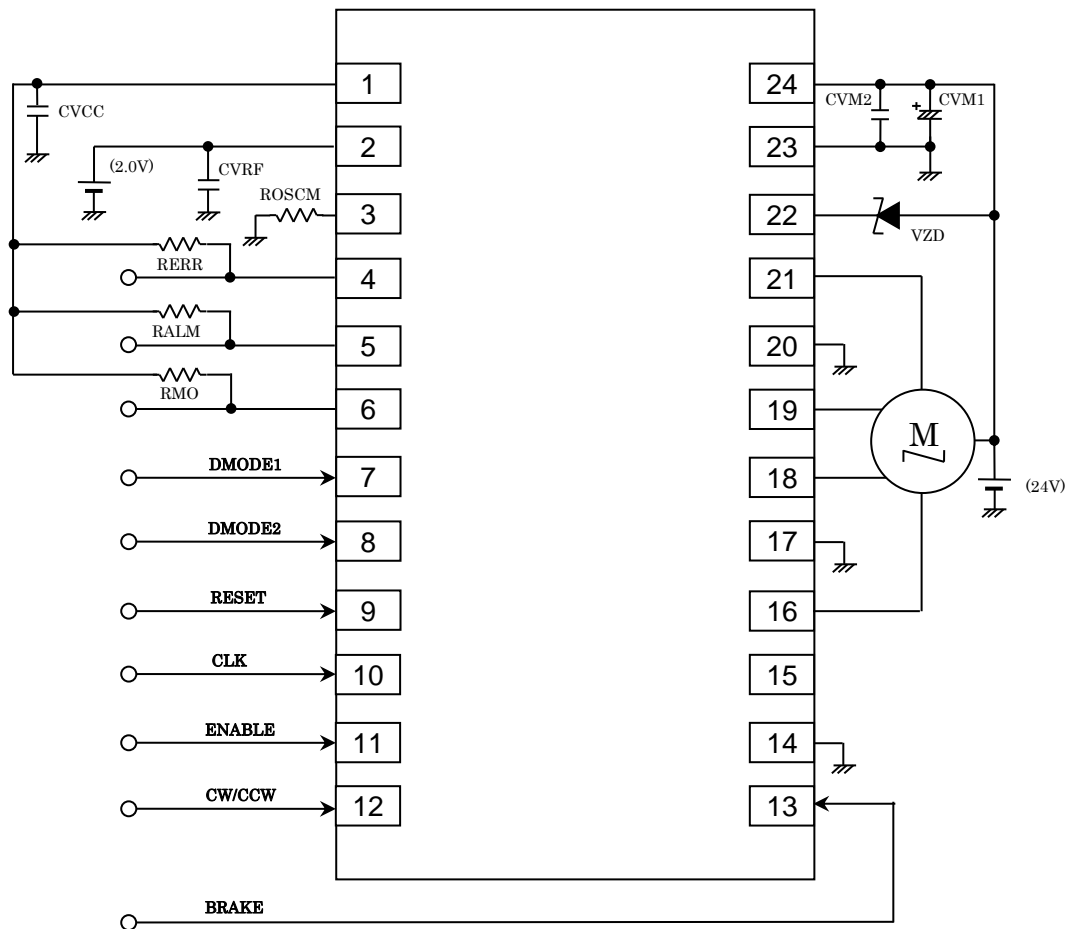


図 9.2 応用回路例

応用回路例は参考例であり、量産設計を保証するものではありません。

(1) 電源端子用コンデンサ

IC に印加頂く電源電圧安定化、およびノイズリジエクトのため各端子へ適切な値のコンデンサを接続してください。なお、コンデンサはできるだけ IC の近くに接続頂くことを推奨致します。特にセラミックコンデンサを IC 近傍に配置頂くことで高周波数の電源変動やノイズを抑えることに効果的です。

表 9.1 電源端子用コンデンサ推奨値

項目	部品	記号	標準値	推奨範囲
VM-GND 間	電解コンデンサ	CVM1	100 μ F	47~100 μ F
	積層セラミックコンデンサ	CVM2	0.1 μ F	0.01~1 μ F
VCC-GND 間	積層セラミックコンデンサ	CVCC	0.1 μ F	0.01~1 μ F
VREF-GND 間	積層セラミックコンデンサ	CVRF	0.1 μ F	0.01~1 μ F

※ VREF 電圧は、VCC 端子から抵抗分圧してご使用いただくことも可能です。なお、その場合分圧抵抗の合計値(VCC-GND 間の抵抗)は 10k Ω ~30k Ω の間でご使用ください。

※ モータ負荷条件や基板パターンなどによっては、各部品を省く、推奨値以外のコンデンサを使用することも可能です。

(2) ツェナーダイオード

この IC は、VM-VCOM 端子間にツェナーダイオードを挿入頂くことで出力オフ時の電圧ピーク値の調整や、固定オフ時間中の電流回生量を調整することが可能です。なお、ツェナーダイオードは IC の近くに配置いただくことを推奨します。

表 9.2 電流検出抵抗推奨値

項目	部品	記号	VM 電源電圧範囲	推奨ツェナー耐圧
VM-VCOM 間	ツェナーダイオード	VZD	10~18V	24V
			19~27V	36V
			28~40V	43V

※上記は参考値となりますので、最終的な定数はご使用される環境にて十分に評価いただき判断してください。

(3) モニタ端子用抵抗

この IC はオープンドレイン端子(MO, ERR, ALM)を 3 つ設けています。内部の MOSFET が OFF の場合、端子レベルはハイインピーダンスとなるため、正しくハイ/ローレベルで動作させるため、ご使用にあたっては 3.3 V or 5 V 電源(または VCC)へプルアップ抵抗を接続してください。

表 9.3 モニタ端子用抵抗推奨値

項目	部品	記号	標準値	推奨範囲
MO プルアップ抵抗	チップ/リード抵抗	RMO	10 k Ω	10~100 k Ω
ERR プルアップ抵抗		RERR		
ALM プルアップ抵抗		RALM		

(4) 電源/GND/出力用配線パターン

特に VM, OUT, RSGND, GND パターンへは大電流が流れることが想定されるため、配線インピーダンスなどの影響を受けないよう十分な配線パターンを確保いただきますようお願い致します。また面実装パッケージ品は、IC 裏面の放熱板から基板 GND へ熱を逃がすことが極めて重要になるため、熱設計を考慮したパターン設計をしてください。

(5) ヒューズ

過電流の発生や IC が故障した場合などで、継続的に大電流が流れ続けることの無いよう、電源ラインへは適切なヒューズを挿入の上ご使用ください。IC は、絶対最大定格を超えた使い方、誤った配線、および配線や負荷から誘起される異常パルスノイズなどが原因で破壊することがあり、この結果 IC に大電流が流れ続けることで発煙や発火に至ることがあります。破壊における大電流の流出入を想定し、影響を最小限にするため、ヒューズの容量や溶断時間、挿入回路位置などの適切な設定が必要となります。

この IC には出力に過大な電流が流れたことを検出し、出力を OFF にする過電流検出回路 (ISD) が内蔵されていますが、あらゆる条件で IC の保護を保証するものではありません。異常検出回路動作後は速やかに過電流状態を解除するようお願いいたします。絶対最大定格を超えた場合など、ご使用方法や状況により過電流検出回路が正常に動作しないことや、動作する前に IC が破壊する可能性があります。また、過電流が流れ続けた場合、ご使用方法や状況によっては IC が発熱などにより破壊することがあります。過電流状態が継続した場合に、2 次破壊が懸念されることや、ノイズによる誤動作を防止するため、過電流検出回路に不感帯時間を持つことから、出力負荷条件によって必ずしも動作しないことが懸念されます。万が一のことを考慮し、異常状態が継続することを避けるため、電源へのヒューズ使用をお願い致します。

10. 基板図面

10.1. 入力関連(WQFN48)

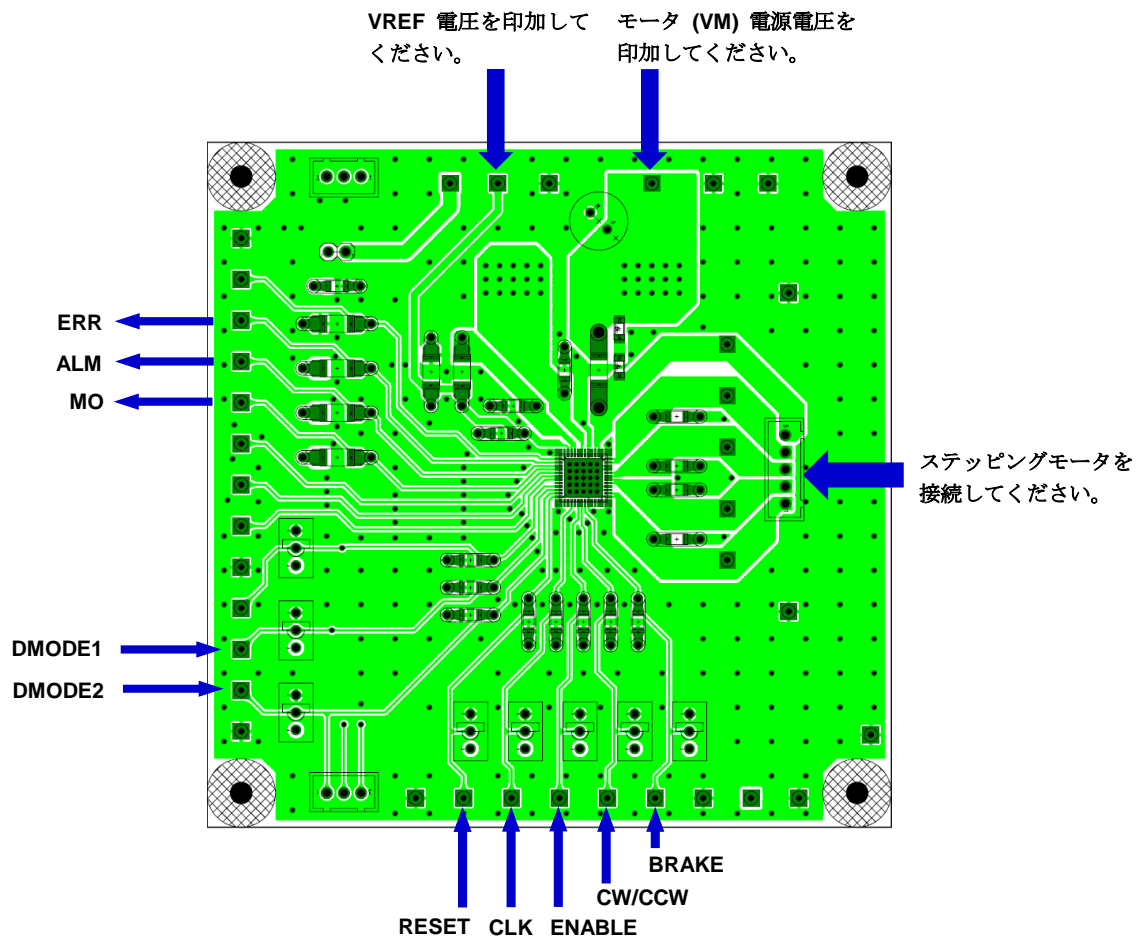


図 10.1 入力関連(WQFN48)

各電源／制御信号を、上図を参考に入力してください。

10.2. 主要部品関連(WQFN48)

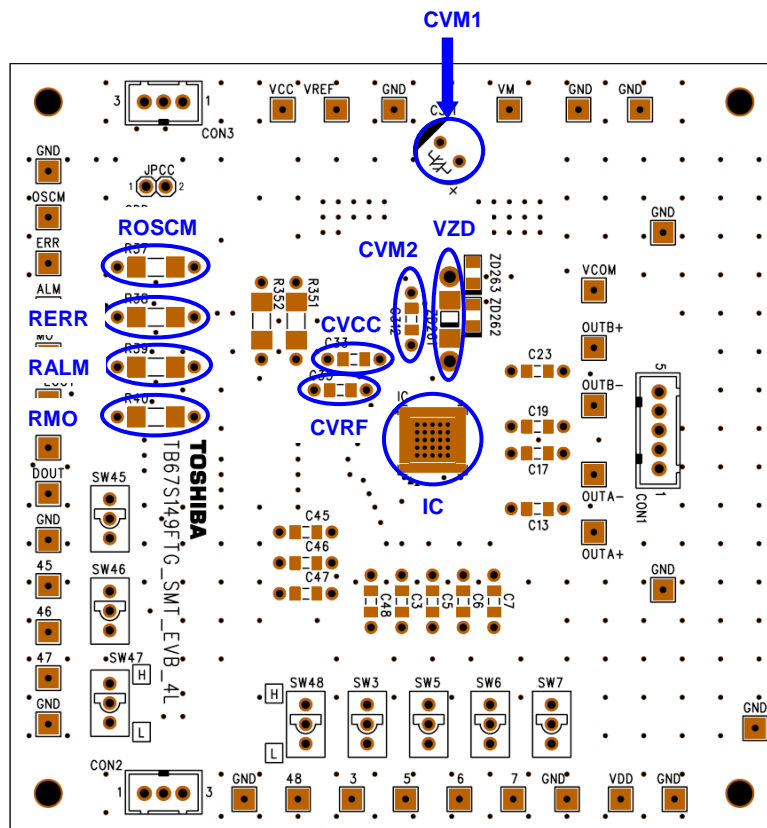


図 10.2 主要部品関連(WQFN48)

「8. 応用回路例」を参考に各部品を接続してください。

10.3. 基板オプション関連(WQFN48)

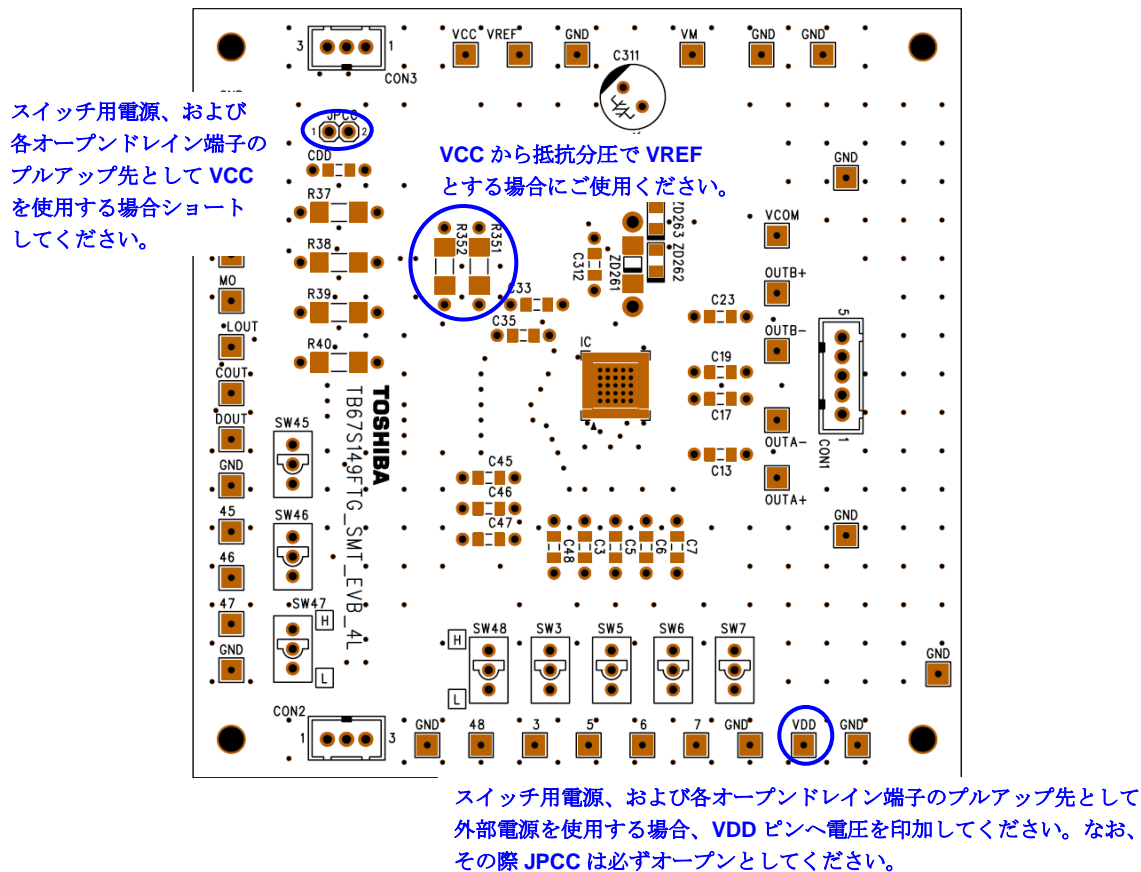


図 10.3 基板オプション関連(WQFN48)

10.4. 入力関連(SDIP24)

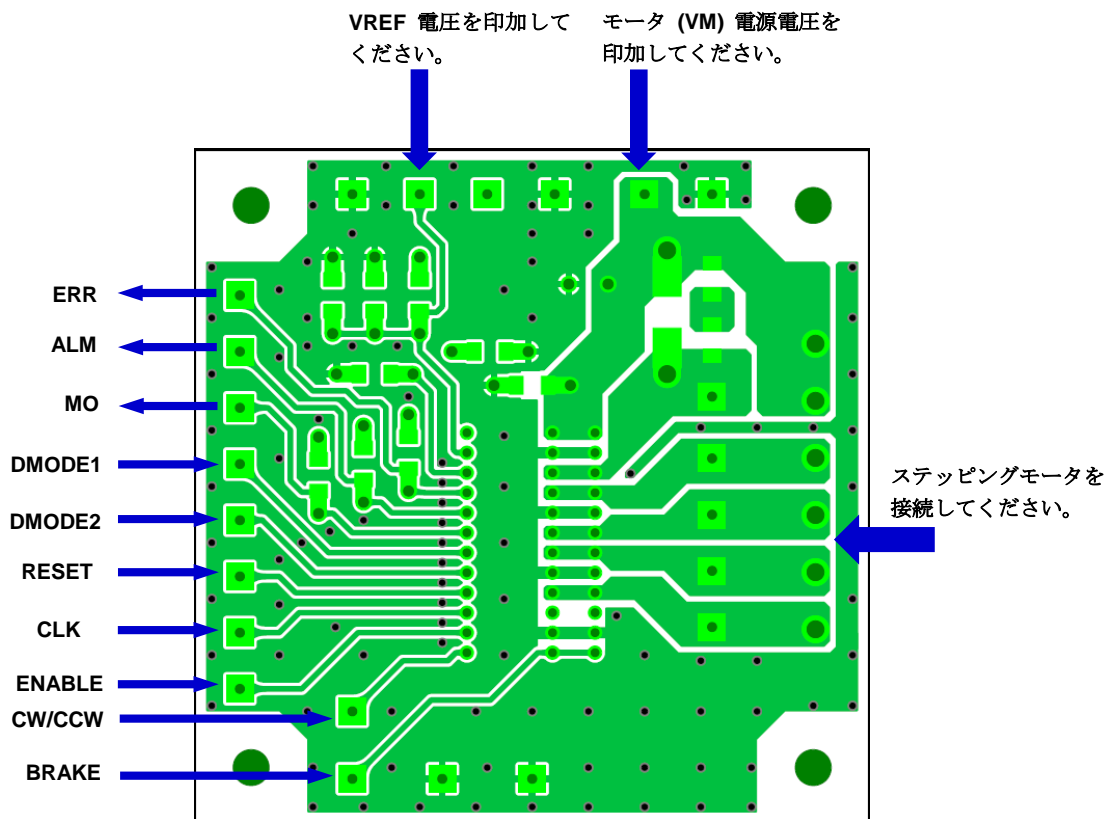


図 10.4 入力関連(SDIP24)

各電源／制御信号を、上図を参考に入力してください。

10.5. 主要部品関連(SDIP24)

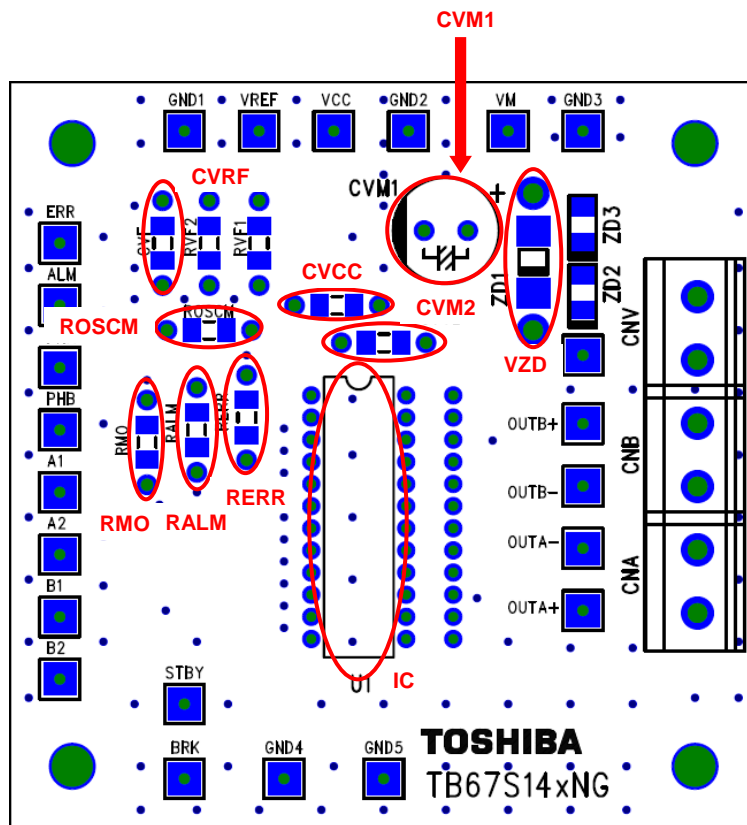


図 10.5 主要部品関連(SDIP24)

「8. 応用回路例」を参考に各部品を接続してください。

10.6. 基板オプション関連(SDIP24)

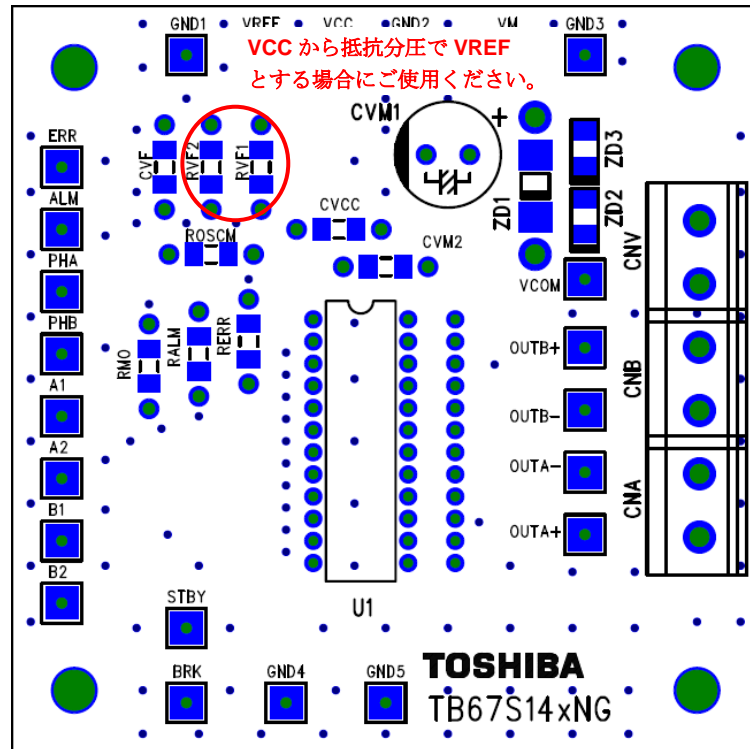


図 10.6 基板オプション関連(SDIP24)

記載内容の留意点

1. ブロック図
ブロック図内の機能ブロック／回路／定数などは、機能を説明するため、一部省略・簡略化している場合があります。
2. 等価回路
等価回路は、回路を説明するため、一部省略・簡略化している場合があります。
3. タイミングチャート
タイミングチャートは機能・動作を説明するため、単純化している場合があります。
4. 応用回路例
応用回路例は、参考例であり、量産設計に際しては、十分な評価を行ってください。
また、工業所有権の使用の許諾を行うものではありません。
5. 測定回路図
測定回路内の部品は、特性確認のために使用しているものであり、応用機器の誤動作や故障が発生しないことを保証するものではありません。

使用上のご注意およびお願い事項

使用上の注意事項

- (1) 絶対最大定格は複数の定格の、どの1つの値も瞬時たりとも超えてはならない規格です。
複数の定格のいずれに対しても超えることができません。
絶対最大定格を超えると破壊、損傷および劣化の原因となり、破裂・燃焼による傷害を負うことがあります。
- (2) デバイスの逆差し、差し違い、または電源のプラスとマイナスの逆接続はしないでください。電流や消費電力が絶対最大定格を超え、破壊、損傷および劣化の原因になるだけでなく、破裂・燃焼により傷害を負うことがあります。なお、逆差しおよび差し違いのままに通电したデバイスは使用しないでください。
- (3) 過電流の発生やICの故障の場合に大電流が流れ続けないように、適切な電源ヒューズを使用してください。ICは絶対最大定格を超えた使い方、誤った配線、および配線や負荷から誘起される異常パルスノイズなどが原因で破壊することがあり、この結果、ICに大電流が流れ続けることで、発煙・発火に至ることがあります。破壊における大電流の流出入を想定し、影響を最小限にするため、ヒューズの容量や溶断時間、挿入回路位置などの適切な設定が必要となります。
- (4) モータの駆動など、コイルのような誘導性負荷がある場合、ON時の突入電流やOFF時の逆起電力による負極性の電流に起因するデバイスの誤動作あるいは破壊を防止するための保護回路を接続してください。ICが破壊した場合、傷害を負ったり発煙・発火に至ったりすることがあります。保護機能が内蔵されているICには、安定した電源を使用してください。電源が不安定な場合、保護機能が動作せず、ICが破壊することがあります。ICの破壊により、傷害を負ったり発煙・発火に至ったりすることがあります。
- (5) パワーアンプおよびレギュレータなどの外部部品（入力および負帰還コンデンサなど）や負荷部品（スピーカなど）の選定は十分に考慮してください。
入力および負帰還コンデンサなどのリーク電流が大きい場合には、ICの出力DC電圧が大きくなります。この出力電圧を入力耐電圧が低いスピーカに接続すると、過電流の発生やICの故障によりスピーカの発煙・発火に至ることがあります（IC自体も発煙・発火する場合があります）。特に出力DC電圧を直接スピーカに輸入するBTL (Bridge Tied Load) 接続方式のICを用いる際は留意が必要です。

使用上の留意点

- (1) 過電流検出回路
過電流検出回路 (ISD) はどのような場合でも IC を保護するわけではありません。動作後は、速やかに過電流状態を解除するようお願いします。
絶対最大定格を超えた場合など、ご使用方法や状況により、過電流検出回路が正常に動作しなかったり、動作する前に IC が破壊したりすることがあります。また、動作後、長時間過電流が流れ続けた場合、ご使用方法や状況によっては、IC が発熱などにより破壊することがあります。
- (2) 過熱検出回路
過熱検出回路 (TSD) は、どのような場合でも IC を保護するわけではありません。動作後は、速やかに過熱状態を解除するようお願いします。
絶対最大定格を超えて使用した場合など、ご使用法や状況により、過熱検出回路が正常に動作しなかったり、動作する前に IC が破壊したりすることがあります。
- (3) 放熱設計
パワーアンプ、レギュレータ、ドライバなどの、大電流が流出入する IC の使用に際しては、適切な放熱を行い、規定接合温度 (T_j) 以下になるように設計してください。これらの IC は通常使用時でも、自己発熱をします。IC 放熱設計が不十分な場合、IC の寿命の低下・特性劣化・破壊が発生することがあります。また、IC の発熱に伴い、周辺に使用されている部品への影響も考慮して設計してください。
- (4) 逆起電力
モータを逆転やストップ、急減速を行った場合に、モータの逆起電力の影響でモータから電源へ電流が流れ込みますので、電源の Sink 能力が小さい場合、IC の電源端子、出力端子が定格以上に上昇する恐れがあります。逆起電力により電源端子、出力端子が定格電圧を超えないように設計してください。

製品取り扱い上のお願い

- 本資料に掲載されているハードウェア、ソフトウェアおよびシステム（以下、本製品という）に関する情報等、本資料の掲載内容は、技術の進歩などにより予告なしに変更されることがあります。
- 文書による当社の事前の承諾なしに本資料の転載複製を禁じます。また、文書による当社の事前の承諾を得て本資料を転載複製する場合でも、記載内容に一切変更を加えたり、削除したりしないでください。
- 当社は品質、信頼性の向上に努めていますが、半導体・ストレージ製品は一般に誤作動または故障する場合があります。本製品をご使用頂く場合は、本製品の誤作動や故障により生命・身体・財産が侵害されることのないように、お客様の責任において、お客様のハードウェア・ソフトウェア・システムに必要な安全設計を行うことをお願いします。なお、設計および使用に際しては、本製品に関する最新の情報（本資料、仕様書、データシート、アプリケーションノート、半導体信頼性ハンドブックなど）および本製品が使用される機器の取扱説明書、操作説明書などをご確認の上、これに従ってください。また、上記資料などに記載の製品データ、図、表などに示す技術的な内容、プログラム、アルゴリズムその他応用回路例などの情報を使用する場合は、お客様の製品単独およびシステム全体で十分に評価し、お客様の責任において適用可否を判断してください。
- 本製品は、特別に高い品質・信頼性が要求され、またはその故障や誤作動が生命・身体に危害を及ぼす恐れ、膨大な財産損害を引き起こす恐れ、もしくは社会に深刻な影響を及ぼす恐れのある機器（以下“特定用途”という）に使用されることは意図されていませんし、保証もされていません。特定用途には原子力関連機器、航空・宇宙機器、医療機器、車載・輸送機器、列車・船舶機器、交通信号機器、燃焼・爆発制御機器、各種安全関連機器、昇降機器、電力機器、金融関連機器などが含まれますが、本資料に個別に記載する用途は除きます。特定用途に使用された場合には、当社は一切の責任を負いません。なお、詳細は当社営業窓口までお問い合わせください。
- 本製品を分解、解析、リバースエンジニアリング、改造、改変、翻案、複製等しないでください。
- 本製品を、国内外の法令、規則及び命令により、製造、使用、販売を禁止されている製品に使用することはできません。
- 本資料に掲載してある技術情報は、製品の代表的動作・応用を説明するためのもので、その使用に際して当社及び第三者の知的財産権その他の権利に対する保証または実施権の許諾を行うものではありません。
- 別途、書面による契約またはお客様と当社が合意した仕様書がない限り、当社は、本製品および技術情報に関して、明示的にも黙示的にも一切の保証（機能動作の保証、商品性の保証、特定目的への合致の保証、情報の正確性の保証、第三者の権利の非侵害保証を含むがこれに限らない。）をしておりません。
- 本製品、または本資料に掲載されている技術情報を、大量破壊兵器の開発等の目的、軍事利用の目的、あるいはその他軍事用途の目的で使用しないでください。また、輸出に際しては、「外国為替及び外国貿易法」、「米国輸出管理規則」等、適用ある輸出関連法令を遵守し、それらの定めるところにより必要な手続を行ってください。
- 本製品の RoHS 適合性など、詳細につきましては製品個別に必ず当社営業窓口までお問い合わせください。本製品のご使用に際しては、特定の物質の含有・使用を規制する RoHS 指令等、適用ある環境関連法令を十分調査の上、かかる法令に適合するようご使用ください。お客様がかかる法令を遵守しないことにより生じた損害に関して、当社は一切の責任を負いかねます。