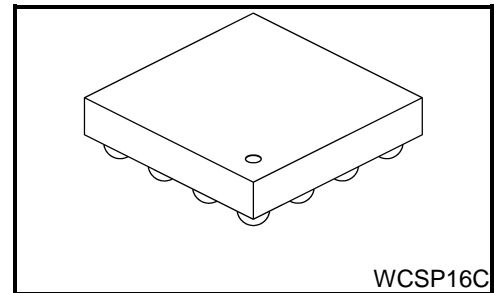


TCK321G, TCK322G

36 V, Dual Inputs – Single Output Power Multiplexer IC with Over Voltage Protection

入力電圧 36 V に対応する高耐圧の 2 入力 1 出力マルチプレクサロードスイッチです。98 mΩ (標準)($V_{IN} = 4.5\text{ V}$, -1.0 A) の低オン抵抗、最大 2 A (各チャンネル毎) の高出力電流、2.3 ~ 36 V の幅広い入力動作電圧範囲を特徴としています。さらに突入電流抑制、過熱保護、過電圧保護、低電圧誤動作防止、逆流防止、Flag 信号出力機能を搭載しています。これらの機能はバッテリー充電用途などの大電流かつ高耐圧が求められる電源管理に最適です。

パッケージは超小型の 0.5 mm ピッチ WCSP16C (1.9 mm x 1.9 mm, t: 0.5 mm (標準)) であるため、携帯機器などの高密度実装が求められるアプリケーションに最適です

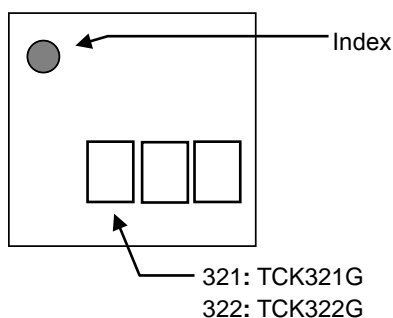


質量 : 3.9 mg (標準)

Feature

- 高出力電流に対応します: $I_{OUT}(\text{DC}) = 2\text{ A}$, チャンネル毎
- 低オン抵抗です: $R_{ON} = 98\text{ m}\Omega$ (標準) at $V_{IN} = 4.5\text{ V}$, -1.0 A, チャンネル毎
- 幅広い動作電圧範囲です: $V_{IN} = 2.3 \sim 36\text{ V}$
- 過電圧保護(OVLO)回路内蔵です: 12.0 V, 15.0 V (標準)
- 低電圧誤動作防止(UVLO)回路内蔵です: 2.9 V (標準)
- 逆電流防止回路内蔵(スイッチ OFF)です
- 突入電流を抑制します
- 2つの入力から1つを選択制御するオートセレクションモード
- 外部信号により出力を選択するマニュアルセレクションモード
- ブレークビフォーメイクスイッチです
- 過熱保護回路内蔵です
- 超小型パッケージです: ボールピッチ 0.5 mm, WCSP16C (1.9 mm x 1.9 mm, t: 0.5 mm (標準)), PD = 1.65 W

現品表示



製品量産開始時期
2015-10

絶対最大定格 (Ta = 25°C)

項目	記号	定格		単位
入力電圧	V _{INA} , V _{INB}	-0.3 ~ 40		V
コントロール電圧	V _{CNT} , V _{SEL}	-0.3 ~ 6		V
出力電圧	V _{OUT}	-0.3 ~ 18		V
FLAG出力電圧	V _{FLAG}	-0.3 ~ 6		V
出力電流	I _{OUT}	DC	2.0	A
		パルス	3.0 (注1)	
消費電力	P _D	1.65 (注2)		W
動作温度	T _{opr}	-40 ~ 85		°C
接合温度	T _j	150		°C
保存温度	T _{stg}	-55 ~ 150		°C

注: 本製品の使用条件 (使用温度/電流/電圧等) が絶対最大定格/動作範囲以内での使用においても、高負荷 (高温および大電流/高電圧印加、多大な温度変化等) で連続して使用される場合は、信頼性が著しく低下するおそれがあります。

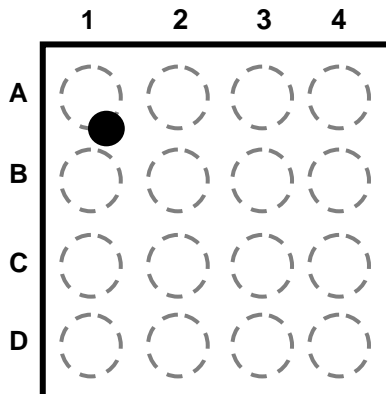
弊社半導体信頼性ハンドブック (取り扱い上のご注意とお願いおよびディレーティングの考え方と方法) および個別信頼性情報 (信頼性試験レポート、推定故障率等) をご確認の上、適切な信頼性設計をお願いします。

注 1: 1 ms パルス, 1% デューティ

注 2: ガラスエポキシ (FR4) 基板に実装状態

基板材質: ガラスエポキシ (FR4), Cu 4 層基板, 基板サイズ: 40 mm x 40 mm x 1.6 mm

端子接続図 (Top view/Bottom bump)



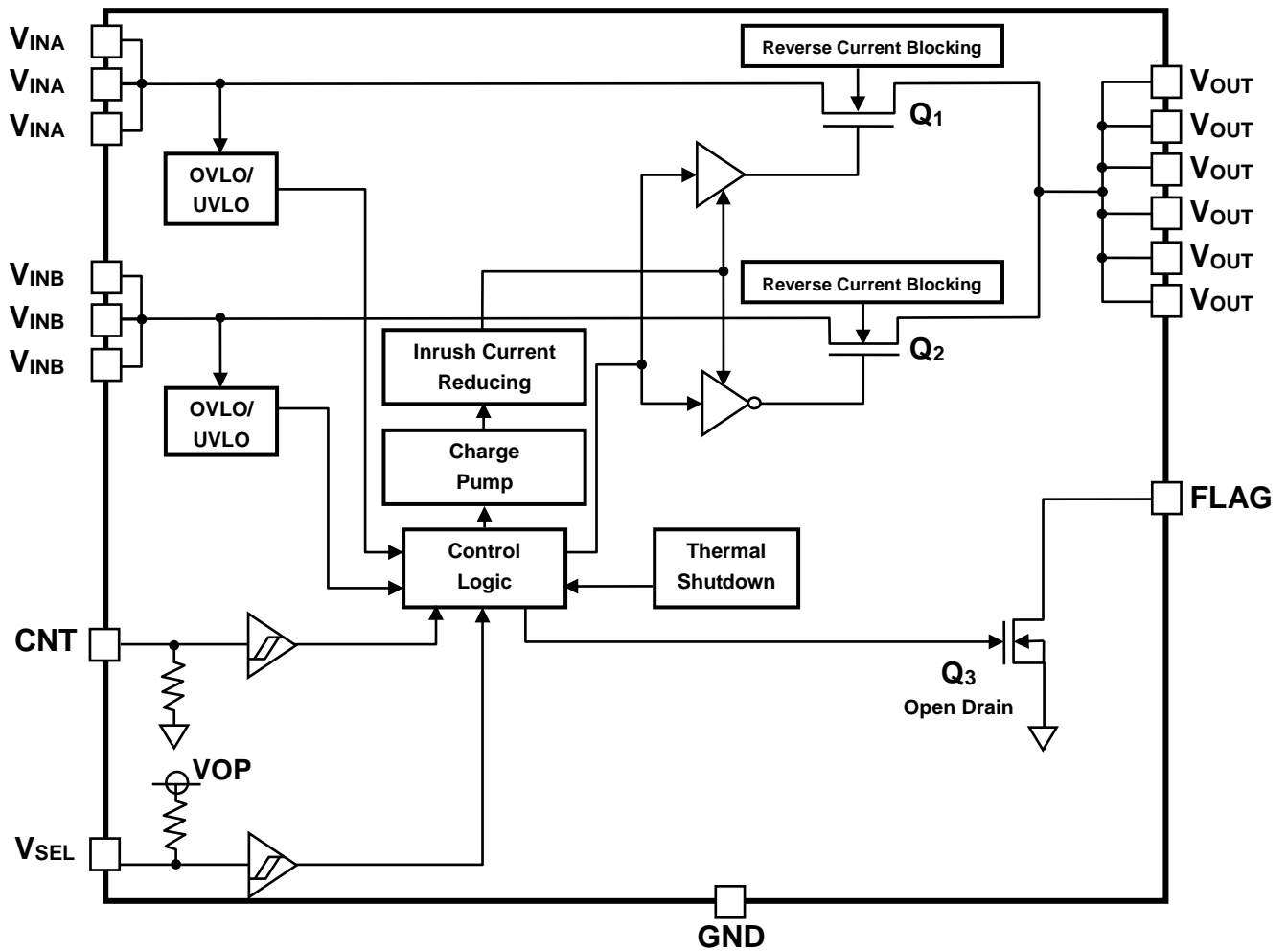
	1	2	3	4
A	FLAG	V _{SEL}	CNT	GND
B	V _{INA}	V _{OUT}	V _{OUT}	V _{INB}
C	V _{INA}	V _{OUT}	V _{OUT}	V _{INB}
D	V _{INA}	V _{OUT}	V _{OUT}	V _{INB}

製品リスト

製品名	過電圧保護 V _{INA}	過電圧保護 V _{INB}	FLAG 信号出力 オートセレクションモード
TCK321G	12.0 V (typ.)	12.0 V (typ.)	Q1
TCK322G	15.0 V (typ.)	15.0 V (typ.)	Q1

その他の過電圧保護やコントロールロジック、FLAG 信号の論理値については営業窓口とご相談ください。

ブロック図



端子説明

端子	名前	説明
A1	FLAG	オープンドレイン、アクノリッジ信号出力端子
A2	VSEL	入力選択機能、内部で VOP 電源にプルアップ接続されています
A3	CNT	モード制御端子、内部で GND にプルダウン接続されています
A4	GND	グラウンド
B1,C1,D1 B4,C4,D4	VINA, VINB	各入力端子に過電圧保護(OVLO)と低電圧誤動作防止(UVLO)回路を内蔵しています 同一名の端子は、内部で接続されています
B2,C2,D2 B3,C3,D3	VOUT	出力端子、内部で VIN A 側と VIN B 側の両方に接続されています

動作一覧

		CNT Low	CNT High
V_{SEL} Low	V _{INA} Q ₁	OFF	OFF
	V _{INB} Q ₂	OFF	ON
	FLAG Q ₃	OFF	ON (V _{INA} または V _{INB} が正常範囲外の時)
	Reverse current block	Q ₁ Active / Q ₂ Active	Q ₁ Active / Q ₂ Inactive
V_{SEL} High	V _{INA} Q ₁	Auto selection mode Supplied V _{INA} ; Q ₁ and Q ₃ ON , Q ₂ OFF	ON
	V _{INB} Q ₂		OFF
	FLAG Q ₃	Supplied V _{INB} ; Q ₂ ON, Q ₁ and Q ₃ OFF	ON (V _{INA} または V _{INB} が正常範囲外の時)
	Reverse current block		Supplied V _{INA} and V _{INB} ; Q ₁ and Q ₃ ON , Q ₂ OFF

DC 特性(Ta = - 40 ~ 85°C)

項 目	記 号	測 定 条 件	Ta = 25°C			Ta = -40~85°C		単位
			最少	標準	最大	最少	最大	
入力電圧	V _{IN}	—	2.3	—	36	2.3	36	V
V _{SEL} , CNT コントロール電圧 (High)	V _{IH}	V _{INA} , V _{INB} = 2.3 to 36 V	1.6	—	—	1.6	—	V
V _{SEL} , CNT コントロール電圧 (Low)	V _{IL}	V _{INA} , V _{INB} = 2.3 to 36 V	—	—	0.4	—	0.4	V
過電圧保護しきい値電圧(OVLO) 上昇時	VOVL_RI	TCK321G	—	12.0	—	10.5	13.5	V
		TCK322G	—	15.0	—	13.4	16.6	
過電圧保護しきい値電圧(OVLO) 下降時	VOVL_FA	—	—	V _{OVL_RI} - 0.5	—	—	—	V
低電圧保護しきい値電圧(UVLO) 上昇時	V _{UVL_RI}	—	—	2.9	—	2.3	3.5	V
低電圧保護しきい値電圧(UVLO) 下降時	V _{UVL_FA}	—	—	V _{UVL_RI} - 0.3	—	—	—	V
消費電流 (スイッチ ON 状態)	I _{Q(ON)}	Q1 or Q2 = ON mode, I _{OUT} = 0 mA, V _{IN} = 5.0 V	—	140	—	—	200	μA
消費電流 (スイッチ OFF 状態)	I _{Q(OFF)}	CNT and V _{SEL} : Low, V _{INA} or V _{INB} = 5.0 V, V _{OUT} = 0 V	—	60	—	—	90	μA
スイッチオフ状態リーク電流	I _{OFF}	CNT and V _{SEL} : Low, V _{IN} = Open, V _{OUT} = 5 V	—	0.1	—	—	1	μA
逆流防止電流	I _{RB}	CNT and V _{SEL} : Low, V _{IN} = 0 V, V _{OUT} = 5.0 V	—	0.1	—	—	10	μA
オン抵抗	R _{ON}	I _{OUT} = -1.0 A, V _{IN} = 4.5 V	—	98	—	—	170	mΩ
フラグリーク電流	I _{LEAK}	V _{IO} = 5.0 V	—	—	2	—	2	μA
フラグローレベル出力電圧	V _{OL}	I _{SINK} = 1 mA, V _{IO} = 5.0 V	—	—	0.4	—	0.4	V
V _{SEL} , CNT 内蔵プルアップ抵抗	R _{VC}	—	—	500	—	—	—	kΩ

AC 特性(Ta = 25°C)

項 目	記 号	測 定 条 件(図 1, 2, 3, 4)	最少	標準	最大	単位
ホールド時間	t _{HD}	V _{UVL} < V _{IN} (5 V) < V _{OVL} , R _L = 50 Ω Initial start up V _{OUT} off state to charge-pump on state	—	15	—	ms
V _{OUT} オフ時間 (OVP)	t _{OVP}	V _{IN} > V _{OVLO_RI} , V _{IN} rising = 2 V/μs, R _L = 50 Ω, V _{OUT} to 80% of V _{OVLO_RI}	—	3	—	μs
V _{OUT} オフ時間 (CNT)	t _{OFF}	V _{UVL} < V _{IN} (5 V) < V _{OVL} , R _L = 50 Ω, CNT low to high to V _{OUT} to 80% of V _{IN}	—	0.5	—	μs
V _{OUT} 立ち上がり時間	t _r	V _{IN} = 5.0 V, R _L = 50 Ω, C _L = 1.0 μF	—	2	—	ms
V _{OUT} 立ち下がり時間	t _f	V _{IN} = 5.0 V, R _L = 50 Ω, C _L = 1.0 μF	—	0.12	—	ms
V _{IN} 選択遅延時間	t _{SEL}	V _{IN} = 5.0 V, R _L = 50 Ω,	—	0.5	—	μs
ブレークビフォーメイク時間	t _{BBM}	V _{IN} = 5.0 V, R _L = 50 Ω,	—	15	—	ms

タイミングチャート マニュアルセレクションモード

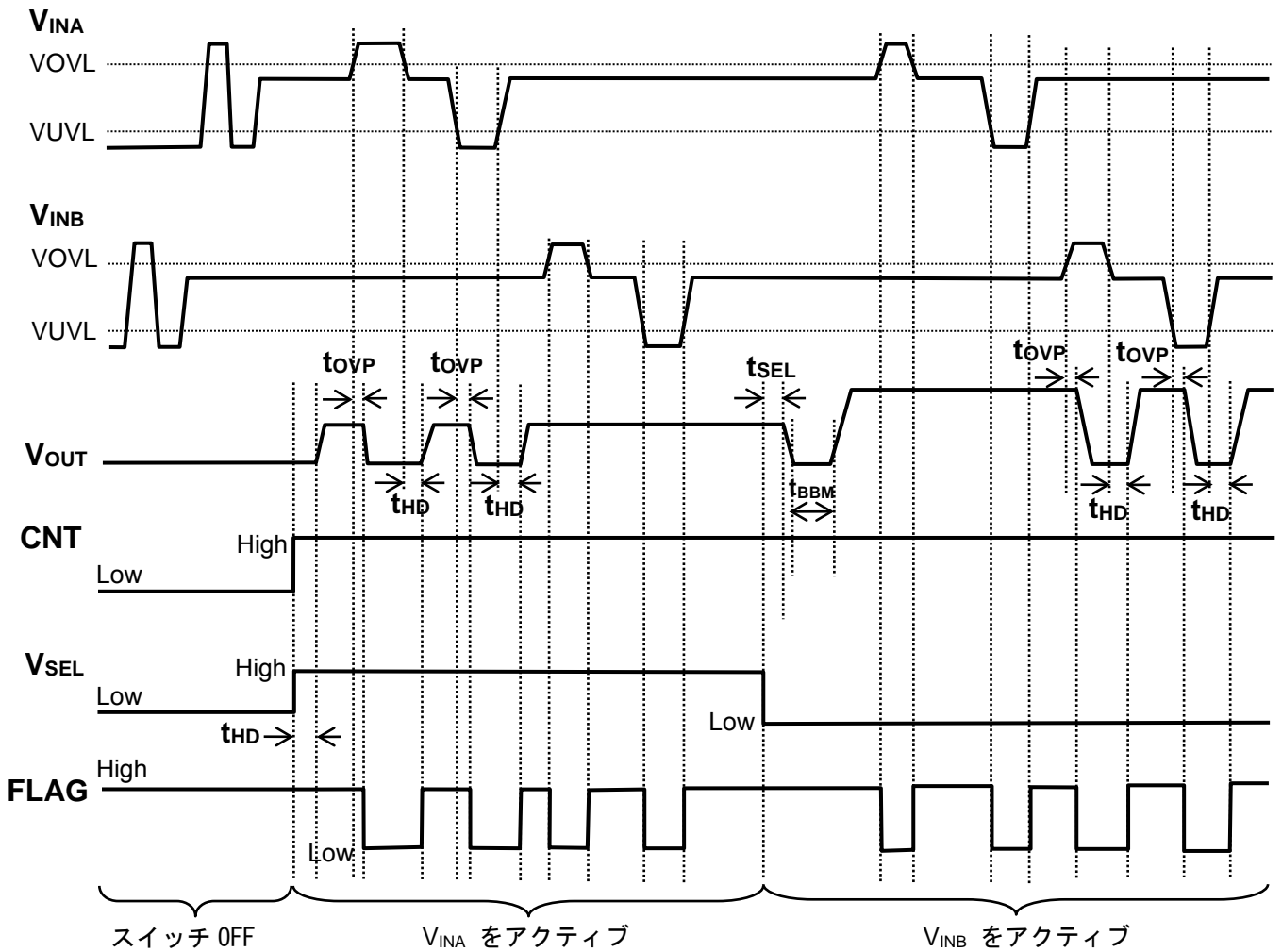


図 1 t_{HD}, t_{OVP}, t_{SEL}

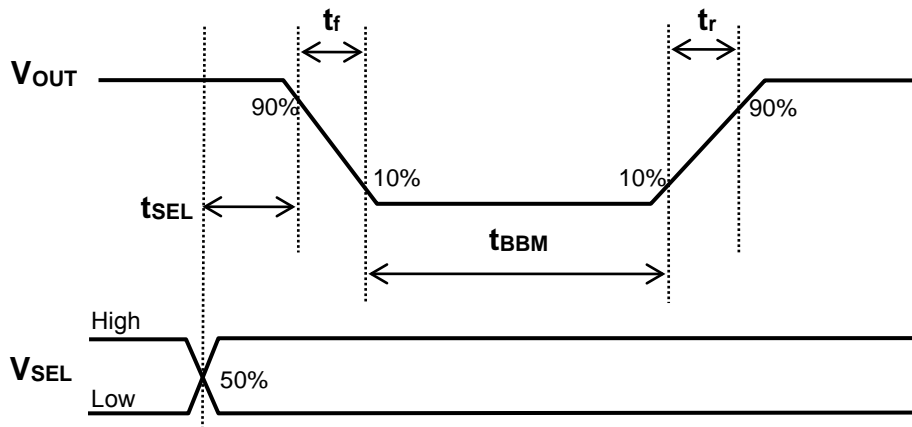


図 2 t_r, t_f, t_{BBM}

タイミングチャート オートセレクションモード

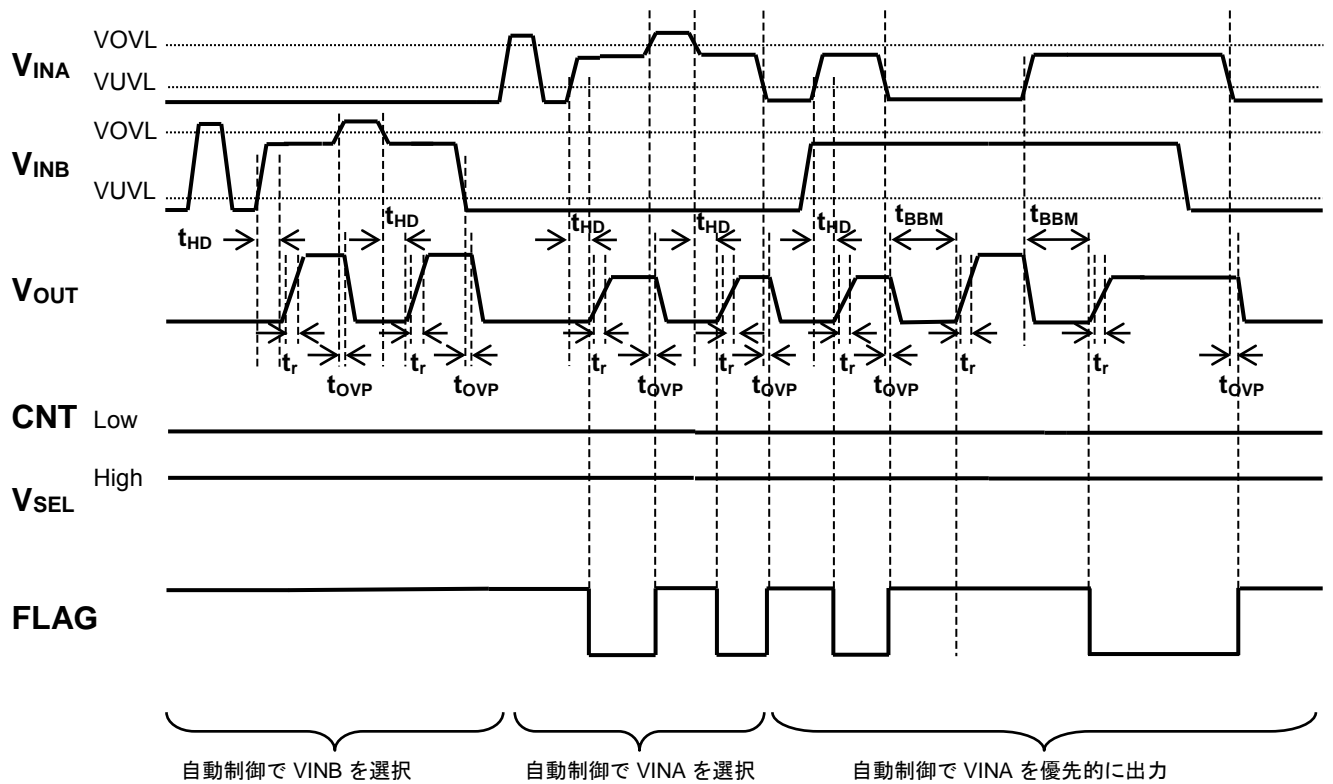


図 3 t_{HD} , t_{OV}

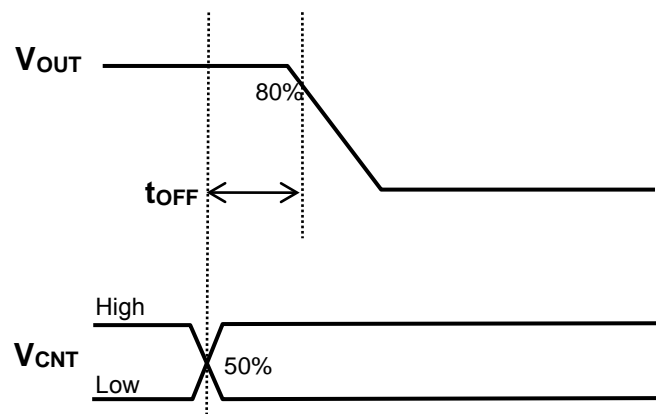
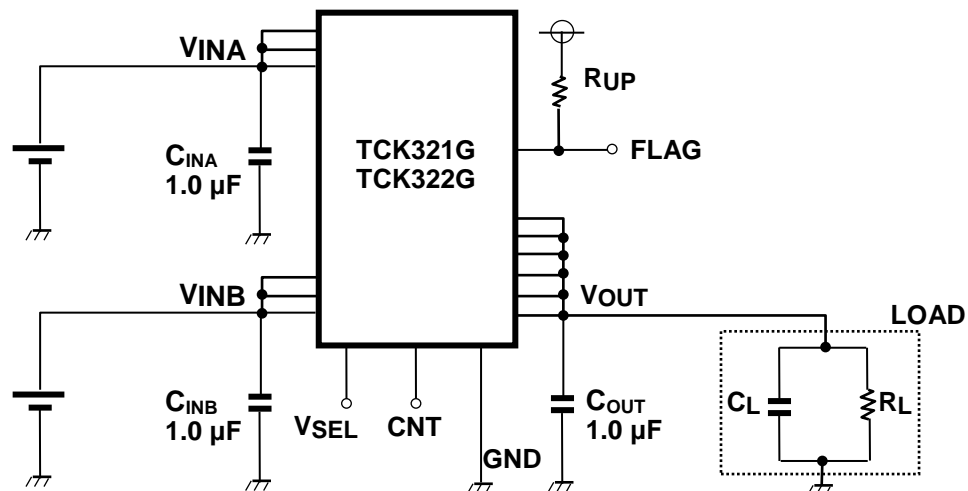


図 4 t_{OFF}

アプリケーションノート

1. 使用回路例(top view)



1) 入力コンデンサ、出力コンデンサ

TCK322G, TCK321G の動作保証と、電源安定度向上のため、外付けとして入力コンデンサ C_{IN} および出力コンデンサ C_{OUT} を必ず使用してください。入出力の電圧や電流の過渡応答、基板レイアウト、IC 内部の寄生成分により、電圧のオーバーシュートやアンダシュートが生じる可能性があります。入力、出力ともに 1.0 μF 以上のコンデンサをできるだけ端子の近くに実装してください。

2) コントロール端子

TCK321G, TCK322G のコントロール端子は入力シュミット付きです。また V_{SEL} 端子は入力トレラント機能を持っており、コントロール電圧 V_{CT} が入力電圧 V_{IN} よりも高い場合でも、ご使用いただけます。

2. 逆流防止回路

本製品は逆流防止回路(スイッチ OFF)を内蔵しております。出力 n-ch MOSFET の OFF 状態で、 V_{OUT} から V_{IN} への逆流を防止致します。

また、本機能はデバイスの動作を常に絶対最大定格内に抑える事を保証するものではありません。本デバイスのご使用にあたっては、上記および当社「半導体信頼性ハンドブック」等に記載の絶対最大定格に対するデレーティングを考慮の上、いかなる場合でも絶対最大定格を超えないようご注意ください。なお、セットでフェールセーフ等の十分な安全対策を施すことを推奨致します。

3. 過熱保護特性

本製品は過熱保護回路を内蔵しておりますが、デバイスの動作を常に最大定格内に抑える事を保証するものではありません。本デバイスのご使用にあたっては、上記および当社「半導体信頼性ハンドブック」等に記載の絶対最大定格に対するデレーティングを考慮の上、いかなる場合でも絶対最大定格を超えないようご注意ください。なお、セットでフェールセーフ等の十分な安全対策を施すことを推奨致します。

4. 許容損失

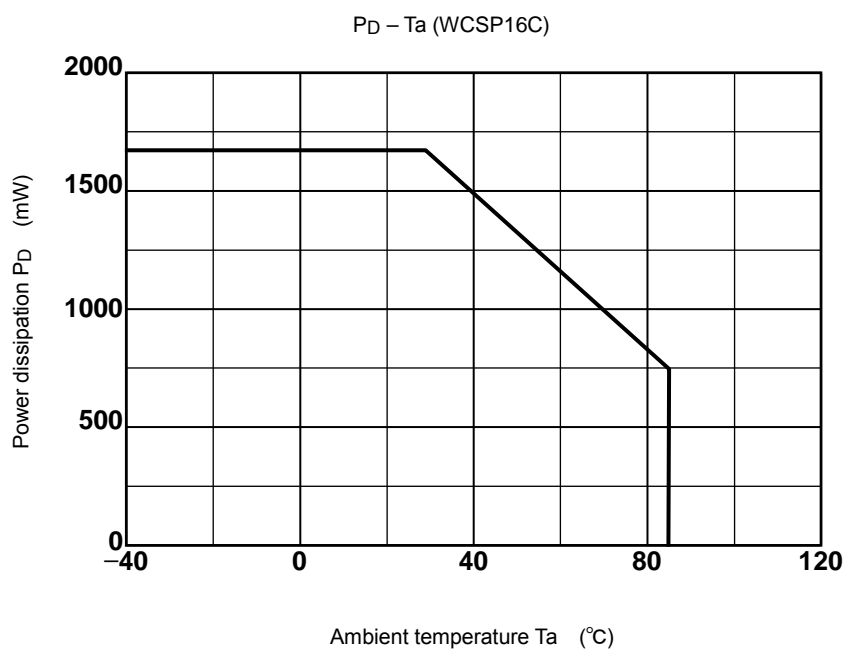
TCK321G, TCK322G の許容損失は基板実装時を絶対最大定格で規定しております。

基板は以下に示すサイズで測定しています。

【基板条件】

基板材質: ガラスエポキシ(FR4)

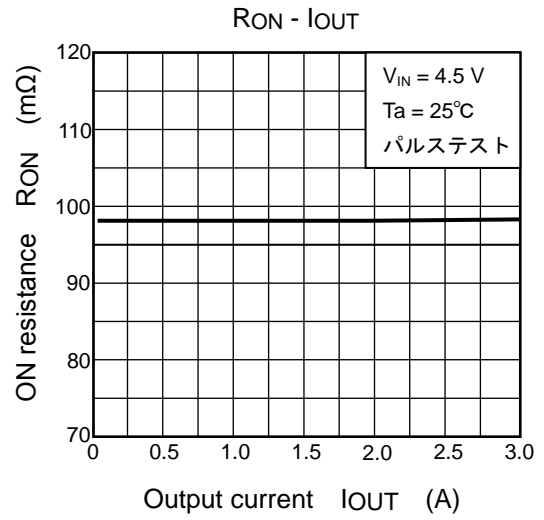
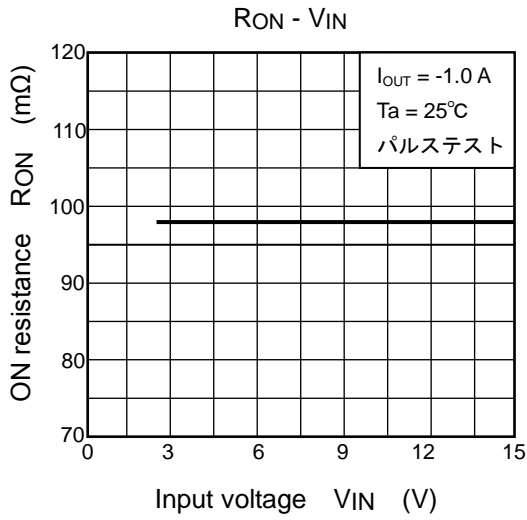
基板面積: 40 mm x 40 mm (Cu 4 層)



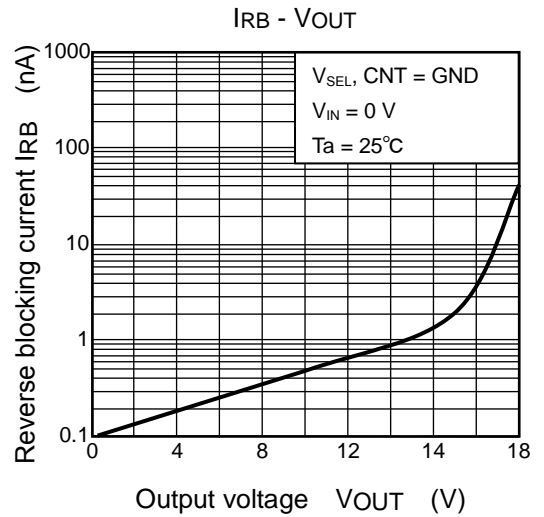
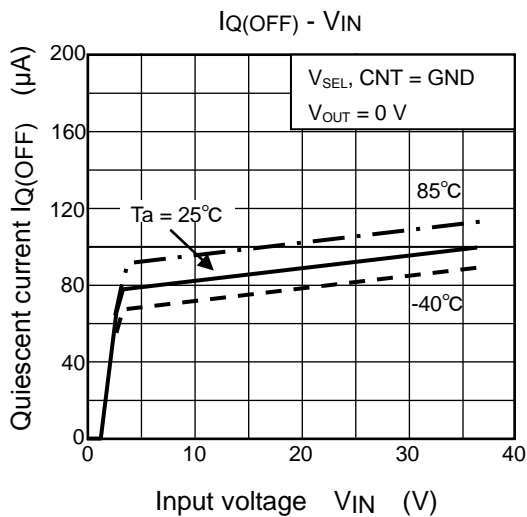
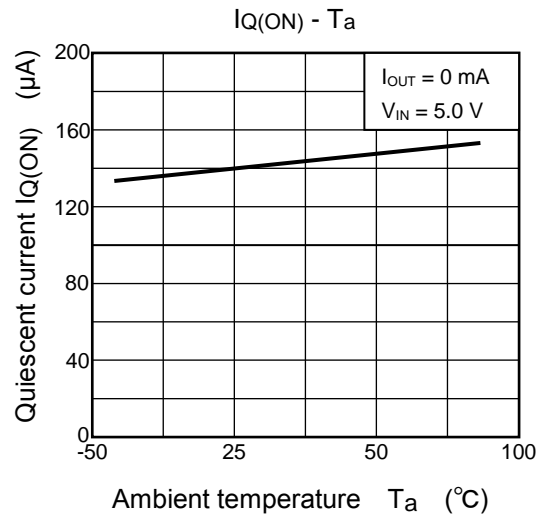
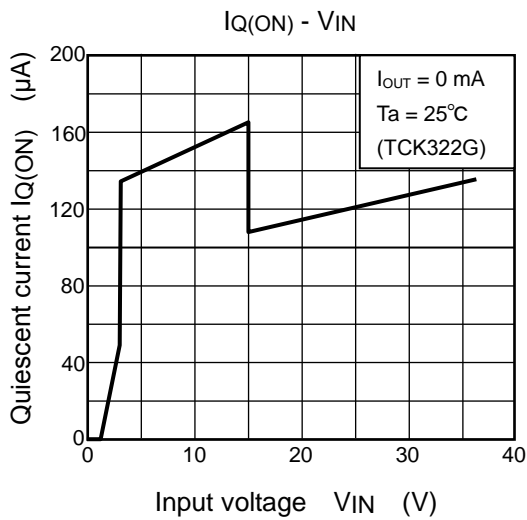
実使用状態では予想される最大許容損失に対して、できるだけ余裕を持った基板パターン設計をしてください。また、実際のご使用の際には周囲温度、入力電圧、出力電流等のパラメータを考慮の上、最大許容損失に対して、適当なディレーティングを考慮した設計をお願いします。

共通代表特性例

1) オン抵抗



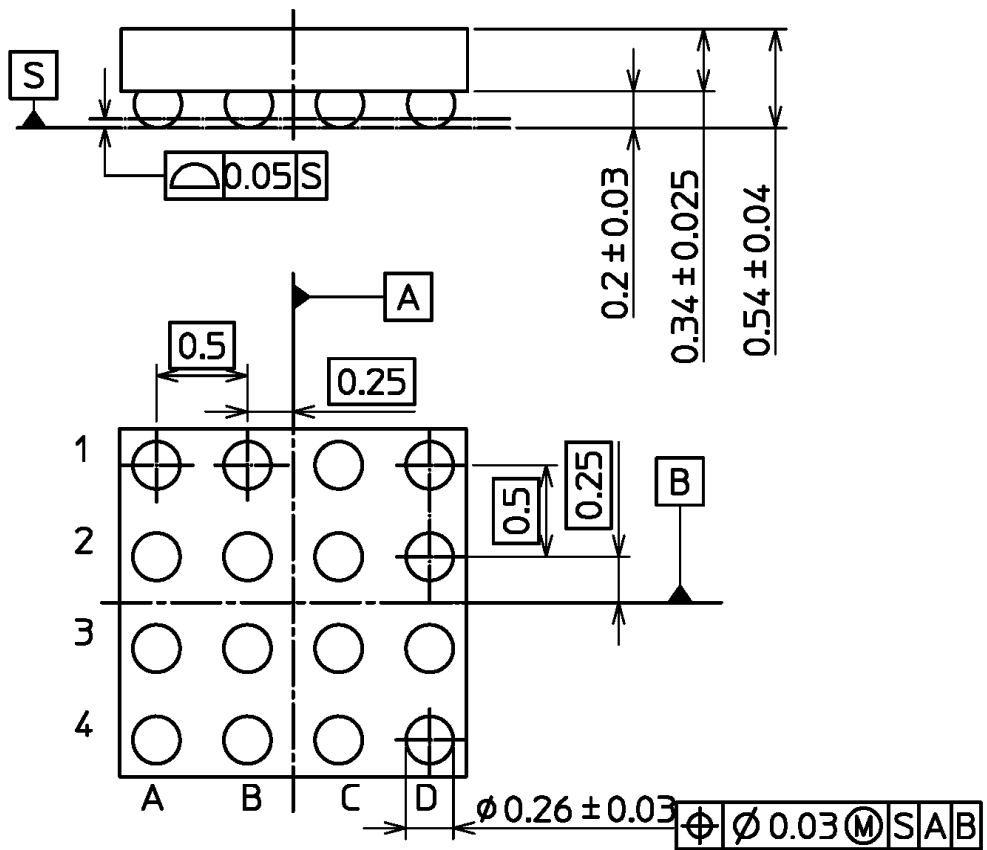
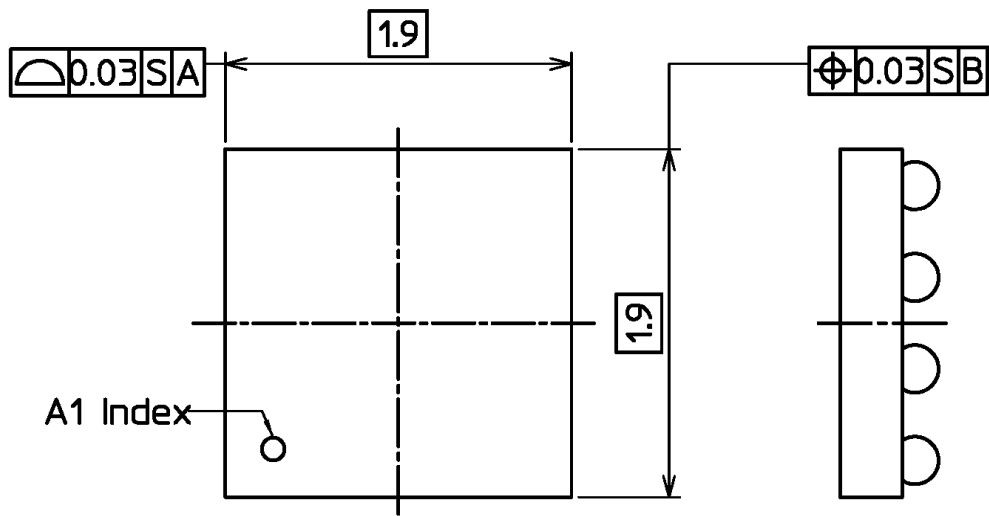
2) 消費電流



外形圖

WCSP16C

單位: mm

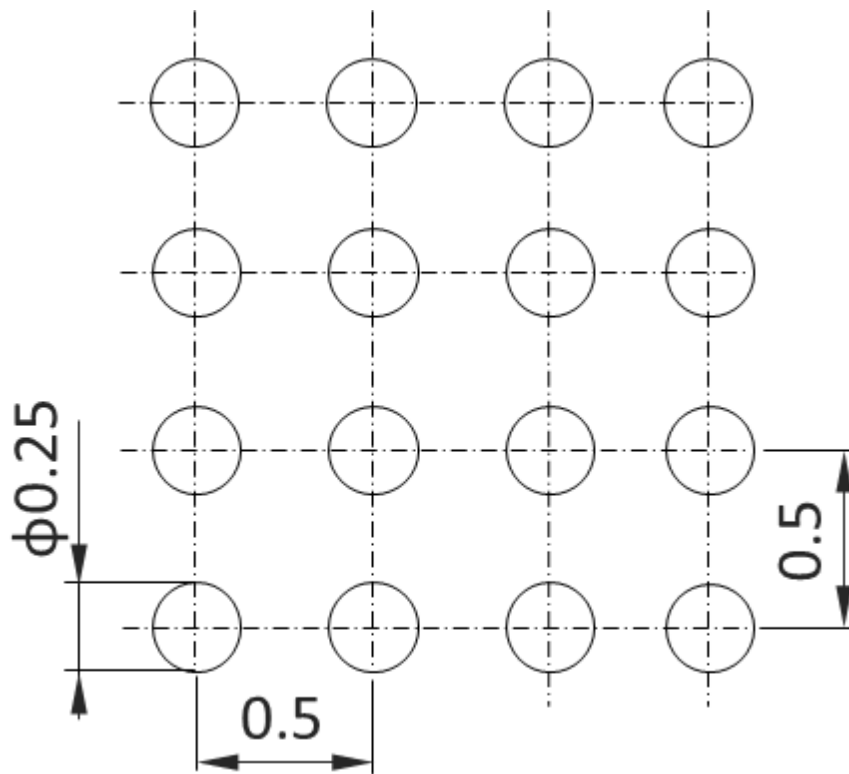


BOTTOM VIEW

質量 : 3.9 mg (標準)

参考パッド寸法

単位: mm



製品取り扱い上のお願い

- 本資料に掲載されているハードウェア、ソフトウェアおよびシステム（以下、本製品という）に関する情報等、本資料の掲載内容は、技術の進歩などにより予告なしに変更されることがあります。
- 文書による当社の事前の承諾なしに本資料の転載複製を禁じます。また、文書による当社の事前の承諾を得て本資料を転載複製する場合でも、記載内容に一切変更を加えたり、削除したりしないでください。
- 当社は品質、信頼性の向上に努めていますが、半導体・ストレージ製品は一般に誤作動または故障する場合があります。本製品をご使用頂く場合は、本製品の誤作動や故障により生命・身体・財産が侵害されることのないように、お客様の責任において、お客様のハードウェア・ソフトウェア・システムに必要な安全設計を行うことをお願いいたします。なお、設計および使用に際しては、本製品に関する最新の情報（本資料、仕様書、データシート、アプリケーションノート、半導体信頼性ハンドブックなど）および本製品が使用される機器の取扱説明書、操作説明書などをご確認の上、これに従ってください。また、上記資料などに記載の製品データ、図、表などに示す技術的な内容、プログラム、アルゴリズムその他応用回路例などの情報を使用する場合は、お客様の製品単独およびシステム全体で十分に評価し、お客様の責任において適可否を判断してください。
- 本製品は、特別に高い品質・信頼性が要求され、またはその故障や誤作動が生命・身体に危害を及ぼす恐れ、膨大な財産損害を引き起こす恐れ、もしくは社会に深刻な影響を及ぼす恐れのある機器（以下“特定用途”という）に使用されることは意図されていませんし、保証もされていません。特定用途には原子力関連機器、航空・宇宙機器、医療機器、車載・輸送機器、列車・船舶機器、交通信号機器、燃焼・爆発制御機器、各種安全関連機器、昇降機器、電力機器、金融関連機器などが含まれますが、本資料に個別に記載する用途は除きます。特定用途に使用された場合には、当社は一切の責任を負いません。なお、詳細は当社営業窓口までお問い合わせください。
- 本製品を分解、解析、リバースエンジニアリング、改造、改変、翻案、複製等しないでください。
- 本製品を、国内外の法令、規則及び命令により、製造、使用、販売を禁止されている製品に使用することはできません。
- 本資料に掲載してある技術情報は、製品の代表的動作・応用を説明するためのもので、その使用に際して当社及び第三者の知的財産権その他の権利に対する保証または実施権の許諾を行うものではありません。
- 別途、書面による契約またはお客様と当社が合意した仕様書がない限り、当社は、本製品および技術情報に関して、明示的にも黙示的にも一切の保証（機能動作の保証、商品性の保証、特定目的への合致の保証、情報の正確性の保証、第三者の権利の非侵害保証を含むがこれに限らない。）をしておりません。
- 本製品、または本資料に掲載されている技術情報を、大量破壊兵器の開発等の目的、軍事利用の目的、あるいはその他軍事用途の目的で使用しないでください。また、輸出に際しては、「外国為替及び外国貿易法」、「米国輸出管理規則」等、適用ある輸出関連法令を遵守し、それらの定めるところにより必要な手続を行ってください。
- 本製品の RoHS 適合性など、詳細につきましては製品個別に必ず当社営業窓口までお問い合わせください。本製品のご使用に際しては、特定の物質の含有・使用を規制する RoHS 指令等、適用ある環境関連法令を十分調査の上、かかる法令に適合するようご使用ください。お客様がかかる法令を遵守しないことにより生じた損害に関して、当社は一切の責任を負いかねます。