

# TLX9304

- インバータ制御応用
- インテリジェントパワーモジュールのインタフェース
- 電気自動車搭載応用

TLX9304 は、入力側に高光出力の赤外発光ダイオードを使用し、出力側にフォトダイオードと増幅用トランジスタをワンチップに集積化した高速受光素子を使用したミニフラットパッケージのフォトカプラです。

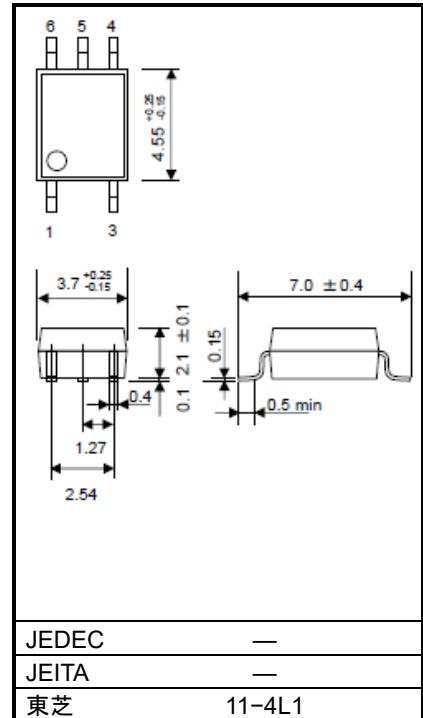
このフォトカプラは 6PIN DIP のフォトカプラに比べて小型薄型です。

また、受光側にシールドをほどこし、15 kV/us の高いCOMMONモード過渡耐性を与えており入出力間における耐ノイズ性に優れています。

TLX9304 は、伝搬遅延時間の最小値と最大値、伝達遅延バラツキおよび高いCOMMONモード過渡耐性を実現しておりますので可変速モータ制御などのインテリジェントパワーモジュールドライブ回路への応用に適しています。

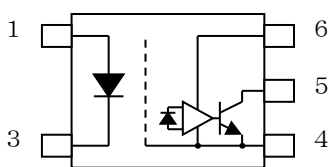
- 絶縁耐圧 : 3750 Vrms (最小)
- COMMONモード過渡耐性 : 15 kV / $\mu$ s (最小)  
@VCM = 1500 V
- 伝搬遅延時間 : tpHL = 400 ns (最大)  
tpLH = 550 ns (最大)
- 伝達遅延バラツキ : 400 ns (最大) (|tpLH-tpHL|)
- 抵抗を接続することにより TTL コンパチブルになります。
- AEC-Q101 準拠

単位: mm



質量: 0.08 g (標準)

## ピン接続図

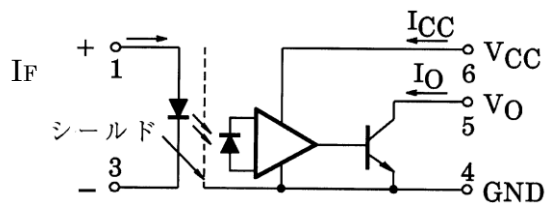


- 1 : アノード
- 3 : カソード
- 4 : GND
- 5 : V<sub>O</sub>
- 6 : V<sub>CC</sub>

## 真理値表

入力	LED	出力
H	ON	L
L	OFF	H

## 内部回路図



注: 6ピンと4ピンの間にバイパス用のコンデンサ 0.1 $\mu$ F を付ける必要があります。バイパス用のコンデンサはカプラから 1cm 以内に付けてください。

絶対最大定格 (注) (特に指定のない限り,  $T_a = 25^\circ\text{C}$ )

項目		記号	定格	単位
発 光 側	直 流 順 電 流	$I_F$	25	mA
	直 流 順 電 流( $T_a=125^\circ\text{C}$ )	$I_F$	15	mA
	直 流 電 流 低 減 率( $T_a\geq 85^\circ\text{C}$ )	$\Delta I_F/^\circ\text{C}$	-0.25	mA/ $^\circ\text{C}$
	過 渡 パ ル ス 順 電 流 (注 1)	$I_{FPT}$	1	A
	入 力 許 容 損 失	$P_D$	50	mW
	直 流 逆 電 圧	$V_R$	5	V
受 光 側	出 力 電 流	$I_O$	15	mA
	ピ ー ク 出 力 電 流	$I_{OP}$	30	mA
	出 力 電 圧	$V_O$	-0.5~30	V
	電 源 電 圧	$V_{CC}$	-0.5~30	V
	出 力 許 容 損 失	$P_O$	100	mW
	出 力 許 容 損 失 低 減 率( $T_a\geq 85^\circ\text{C}$ )	$\Delta P_O/^\circ\text{C}$	-1.83	mW/ $^\circ\text{C}$
保 存 温 度	$T_{stg}$	-55~150	$^\circ\text{C}$	
動 作 温 度	$T_{opr}$	-40~125	$^\circ\text{C}$	
は ん だ 付 け 温 度 (10 s)	$T_{sol}$	260	$^\circ\text{C}$	
絶 縁 耐 圧 (R.H. $\leq 60\%$ , AC 60 s)(注 2)	$BV_S$	3750	V <sub>rms</sub>	

注 : 本製品の使用条件 (使用温度/電流/電圧等) が絶対最大定格以内での使用においても、高負荷 (高温および大電流/高電圧印加、多大な温度変化等) で連続して使用される場合は、信頼性が著しく低下するおそれがあります。弊社半導体信頼性ハンドブック (取り扱い上のご注意とお願いおよびディレーティングの考え方と方法) および個別信頼性情報 (信頼性試験レポート、推定故障率等) をご確認の上、適切な信頼性設計をお願いします。

注 1: パルス幅  $\leq 1 \mu\text{s}$ , 300 pps

注 2: ピン 1, 3 とピン 4, 5, 6 をそれぞれ一括し、電圧を印加する。

## 推奨動作条件 (注)

項 目	記号	最小	標準	最大	単位
電 源 電 圧	$V_{CC}$	4.5	—	20	V
出 力 電 圧	$V_O$	—	—	$V_{CC}$	V
順 電 流	$I_F$	—	10	15	mA
動 作 温 度 (注 1)	$T_{opr}$	-40	—	125	$^\circ\text{C}$

注: 推奨動作条件は、期待される性能を得るための設計指標です。また、各項目はそれぞれ独立した指標となっておりますので、設計の際は電気的特性などで規定された値も合わせてご確認願います。

注 1: この項目は推奨動作条件ではなく、動作範囲を意味しております。

電气的特性 (注)(特に指定のない限り,  $T_a = -40 \sim 125^\circ\text{C}$ ,  $V_{CC} = 4.5 \sim 20\text{ V}$ )

項目	記号	測定条件	最小	標準	最大	単位
入力順電圧	V <sub>F</sub>	I <sub>F</sub> = 10 mA, T <sub>a</sub> = 25°C	1.45	1.56	1.75	V
		I <sub>F</sub> = 10 mA	1.35	—	1.9	
入力逆電流	I <sub>R</sub>	V <sub>R</sub> = 5 V, T <sub>a</sub> = 25°C	—	—	10	μA
入力端子間容量	C <sub>T</sub>	V <sub>F</sub> = 0 V, f = 1 MHz, T <sub>a</sub> = 25°C	—	45	—	pF
ハイレベル出力電流	I <sub>OH</sub>	I <sub>F</sub> = 0 mA, V <sub>O</sub> = 20 V	—	—	50	μA
ローレベル出力電圧	V <sub>OL</sub>	I <sub>F</sub> = 10 mA, I <sub>O</sub> = 2.4 mA	—	0.3	0.6	V
ハイレベル供給電流	I <sub>CCH</sub>	I <sub>F</sub> = 0 mA	—	—	1.3	mA
ローレベル供給電流	I <sub>CCL</sub>	I <sub>F</sub> = 10 mA	—	—	1.3	mA
“出力 H→出力 L” 入力電流	I <sub>FHL</sub>	V <sub>O</sub> < 0.8 V, I <sub>O</sub> = 0.75 mA	—	1	5	mA
“出力 L→出力 H” 入力電圧	V <sub>FLH</sub>	V <sub>O</sub> > 2.0 V, I <sub>O</sub> = 0.75 mA	0.8	—	—	V
出力電流	I <sub>O</sub>	I <sub>F</sub> = 10 mA, V <sub>O</sub> = 0.6 V	4.0	—	—	mA

注: 全ての標準値は  $V_{CC} = 5\text{ V}$ ,  $T_a = 25^\circ\text{C}$  の条件下での値です。

絶縁特性 ( $T_a = 25^\circ\text{C}$ )

項目	記号	測定条件	最小	標準	最大	単位
入出力間浮遊容量	C <sub>S</sub>	V <sub>S</sub> = 0 V, f = 1 MHz	—	0.5	—	pF
絶縁抵抗	R <sub>S</sub>	R.H. ≤ 60%, V <sub>S</sub> = 500 V	10 <sup>12</sup>	10 <sup>14</sup>	—	Ω
絶縁耐圧	BV <sub>S</sub>	AC, 60 s	3750	—	—	V <sub>rms</sub>

注: ピン 1, 3 とピン 4, 5, 6 をそれぞれ一括し, 電圧を印加する。

## スイッチング特性 (注) (特に指定のない限り, Ta = -40 ~ 125°C)

項目	記号	測定回路	測定条件	最小	標準	最大	単位	
伝搬遅延時間 (H → L)	$t_{pHL}(1)$	図 1	$I_F = 10 \text{ mA}$ , $R_L = 4.7 \text{ k}\Omega$ , $V_{CC} = 5 \text{ V}$	CL = 100 pF	30	100	400	ns
				CL = 10 pF	—	90	—	
伝搬遅延時間 (L → H)	$t_{pLH}(1)$			CL = 100 pF	200	300	550	
				CL = 10 pF	—	140	—	
オンオフ間伝達遅延バラツキ	$ t_{pLH} - t_{pHL} (1)$			CL = 100 pF	0	200	400	
伝搬遅延スキュー (注 1)	$t_{psk}(1)$				-50	200	450	
伝搬遅延時間 (H → L)	$t_{pHL}(2)$	図 1	$I_F = 10 \text{ mA}$ , $R_L = 20 \text{ k}\Omega$ , $V_{CC} = 15 \text{ V}$	CL = 100 pF	30	150	400	ns
				CL = 10 pF	—	100	—	
伝搬遅延時間 (L → H)	$t_{pLH}(2)$			CL = 100 pF	200	350	550	
				CL = 10 pF	—	150	—	
オンオフ間伝達遅延バラツキ	$ t_{pLH} - t_{pHL} (2)$			CL = 100 pF	0	200	400	
伝搬遅延スキュー (注 1)	$t_{psk}(2)$				-50	200	450	
ハイレベルコモンモード過渡耐性 (注 2)	CMH	図 2	$I_F = 0 \text{ mA}$ , $V_{CM} = 1500 \text{ V}_{p-p}$ $V_{CC} = 15 \text{ V}$ , $R_L = 20 \text{ k}\Omega$ $C_L = 100 \text{ pF}$ , $T_a = 25^\circ\text{C}$	15	—	—	kV/ $\mu\text{s}$	
ローレベルコモンモード過渡耐性 (注 2)	CML			-15	—	—	kV/ $\mu\text{s}$	

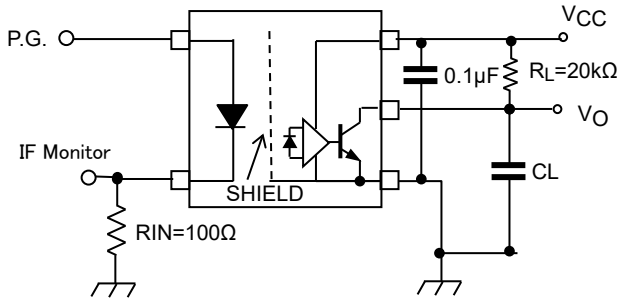
注: 標準値は,  $V_{CC} = 5 \text{ V}$ ,  $T_a = 25^\circ\text{C}$  の条件下での値です。

注 1: 伝達遅延スキューは、複数製品間の伝達遅延時間( $t_{pHL}$  または  $t_{pLH}$ )の最小値と最大値の差として定義されます。同一動作条件下(電源電圧・入力電流・温度条件等)で適用されます。

注 2: CML はローレベル ( $V_O < 1.0 \text{ V}$ ) を維持できる, コモンモード電圧波形の最大立ち下がり (電圧/時間) で表したものの。  
 CMH はハイレベル ( $V_O > 11.0 \text{ V}$ ) を維持できる, コモンモード電圧波形の最大立ち上がり (電圧/時間) で表したものの。

図 1 伝搬遅延時間測定回路, 波形

IF=10mA(P.G)  
(f=10kHz, duty=10%, tr=tf=5ns)



CL includes probe and stray capacitance.  
P.G.: Pulse generator

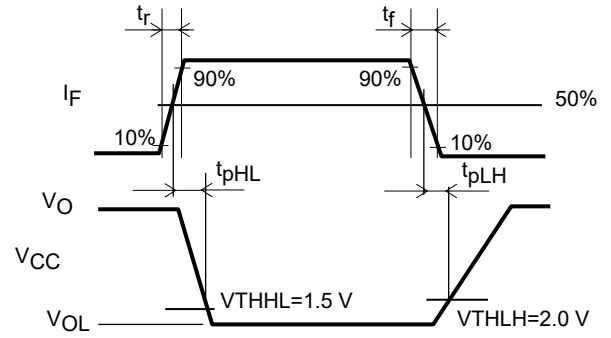
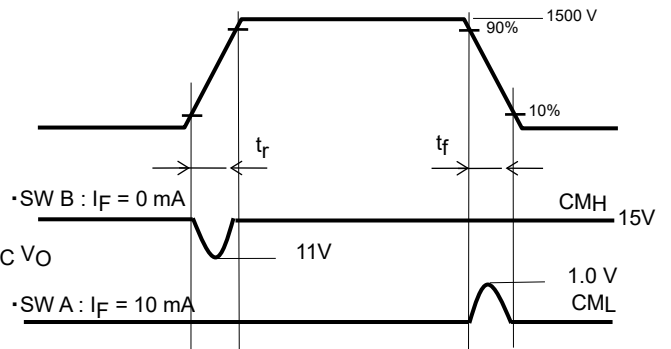
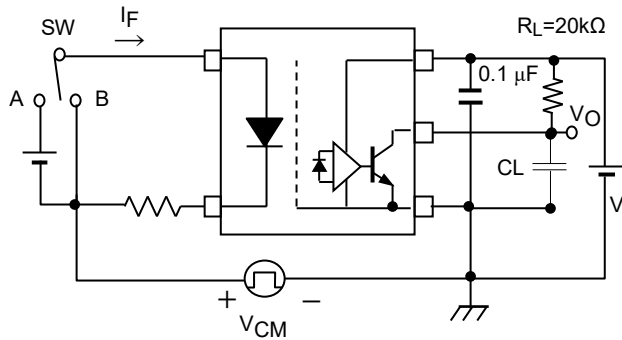
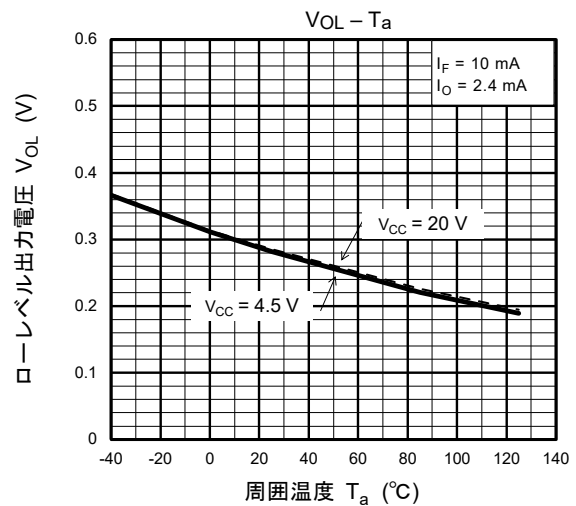
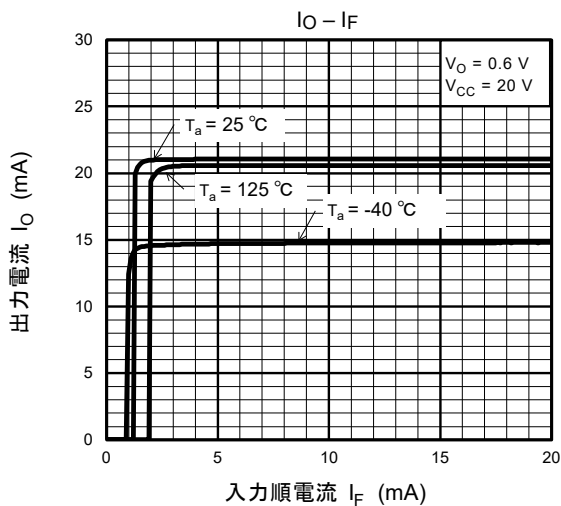
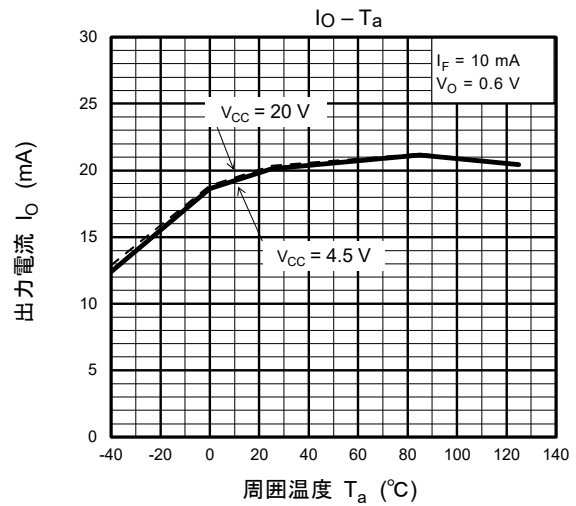
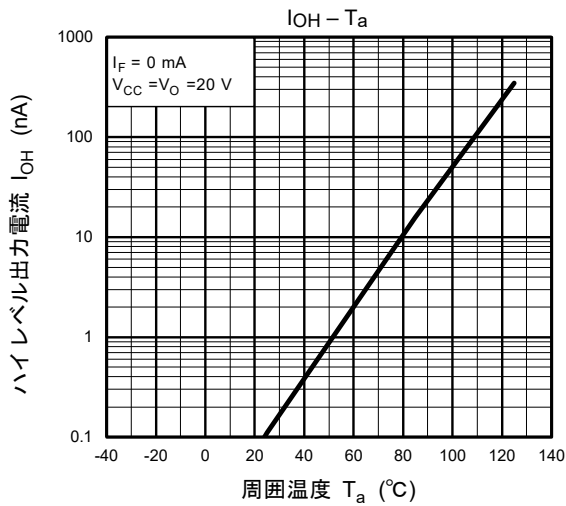
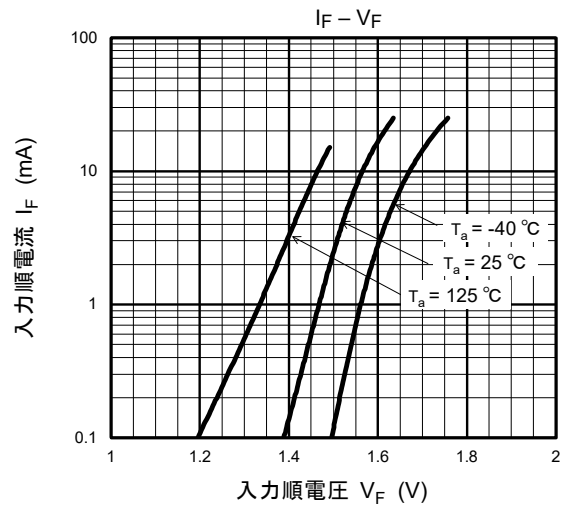
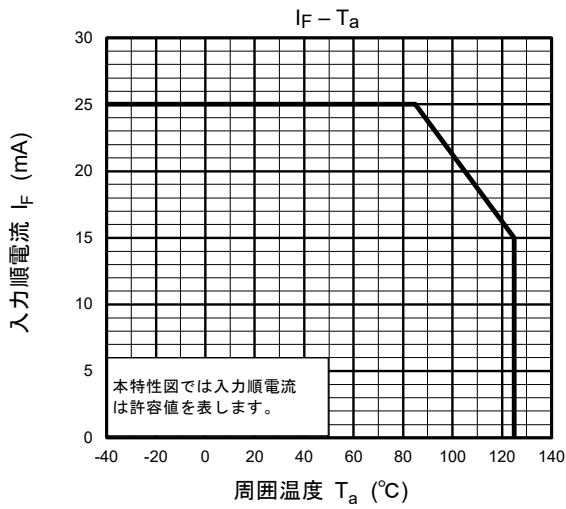


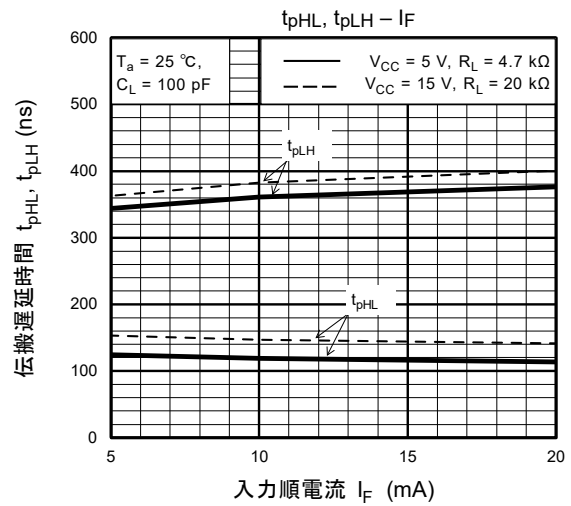
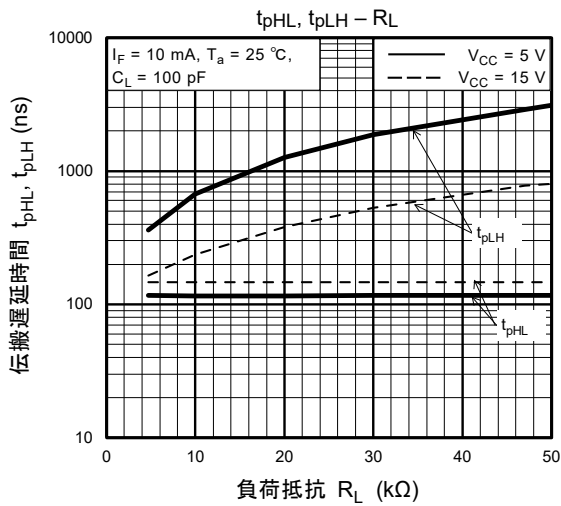
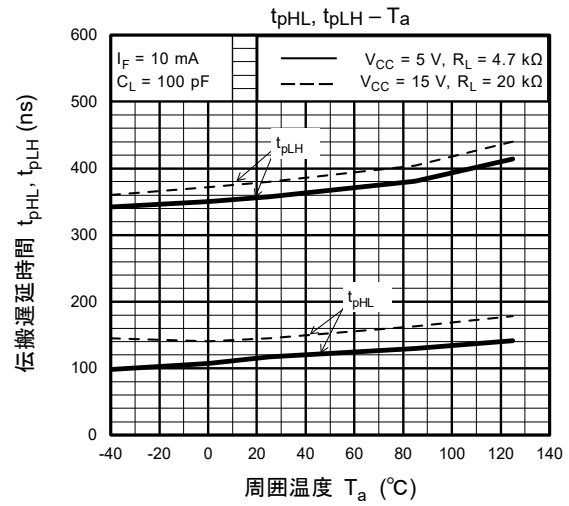
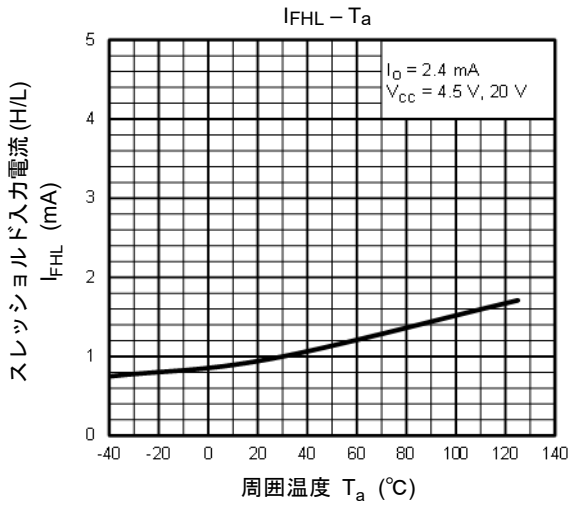
図 2 コモンモード過渡耐性測定回路, 波形



$$C_{MH} = \frac{1200(V)}{tr(\mu s)} \quad C_{ML} = -\frac{1200(V)}{tf(\mu s)}$$

## 特性図 (注)





注: 特性図の値は, 特に指定のない限り保証値ではなく参考値です。

## 製品取り扱い上のお願い

株式会社東芝およびその子会社ならびに関係会社を以下「当社」といいます。

本資料に掲載されているハードウェア、ソフトウェアおよびシステムを以下「本製品」といいます。

- 本製品に関する情報等、本資料の掲載内容は、技術の進歩などにより予告なしに変更されることがあります。
- 文書による当社の事前の承諾なしに本資料の転載複製を禁じます。また、文書による当社の事前の承諾を得て本資料を転載複製する場合でも、記載内容に一切変更を加えたり、削除したりしないでください。
- 当社は品質、信頼性の向上に努めていますが、半導体・ストレージ製品は一般に誤作動または故障する場合があります。本製品をご使用頂く場合は、本製品の誤作動や故障により生命・身体・財産が侵害されることのないように、お客様の責任において、お客様のハードウェア・ソフトウェア・システムに必要な安全設計を行うことをお願いします。なお、設計および使用に際しては、本製品に関する最新の情報（本資料、仕様書、データシート、アプリケーションノート、半導体信頼性ハンドブックなど）および本製品が使用される機器の取扱説明書、操作説明書などをご確認の上、これに従ってください。また、上記資料などに記載の製品データ、図、表などに示す技術的な内容、プログラム、アルゴリズムその他応用回路例などの情報を使用する場合は、お客様の製品単独およびシステム全体で十分に評価し、お客様の責任において適用可否を判断してください。
- 本製品は、特別に高い品質・信頼性が要求され、またはその故障や誤作動が生命・身体に危害を及ぼす恐れ、膨大な財産損害を引き起こす恐れ、もしくは社会に深刻な影響を及ぼす恐れのある機器（以下“特定用途”という）に使用されることは意図されていませんし、保証もされていません。特定用途には原子力関連機器、航空・宇宙機器、医療機器（ヘルスケア除く）、車載・輸送機器、列車・船舶機器、交通信号機器、燃焼・爆発制御機器、各種安全関連機器、昇降機器、発電関連機器などが含まれますが、本資料に個別に記載する用途は除きます。特定用途に使用された場合には、当社は一切の責任を負いません。なお、詳細は当社営業窓口まで、または当社 Web サイトのお問い合わせフォームからお問い合わせください。
- 本製品を分解、解析、リバースエンジニアリング、改造、改変、翻案、複製等しないでください。
- 本製品を、国内外の法令、規則及び命令により、製造、使用、販売を禁止されている製品に使用することはできません。
- 本資料に掲載してある技術情報は、製品の代表的動作・応用を説明するためのもので、その使用に際して当社及び第三者の知的財産権その他の権利に対する保証または実施権の許諾を行うものではありません。
- 別途、書面による契約またはお客様と当社が合意した仕様書がない限り、当社は、本製品および技術情報に関して、明示的にも黙示的にも一切の保証（機能動作の保証、商品性の保証、特定目的への合致の保証、情報の正確性の保証、第三者の権利の非侵害保証を含むがこれに限らない。）をしておりません。
- 本製品には GaAs（ガリウムヒ素）が使われています。その粉末や蒸気等は人体に対し有害ですので、破壊、切断、粉碎や化学的な分解はしないでください。
- 本製品、または本資料に掲載されている技術情報を、大量破壊兵器の開発等の目的、軍事利用の目的、あるいはその他軍事用途の目的で使用しないでください。また、輸出に際しては、「外国為替及び外国貿易法」、「米国輸出管理規則」等、適用ある輸出関連法令を遵守し、それらの定めるところにより必要な手続を行ってください。
- 本製品の RoHS 適合性など、詳細につきましては製品個別に必ず当社営業窓口までお問い合わせください。本製品のご使用に際しては、特定の物質の含有・使用を規制する RoHS 指令等、適用ある環境関連法令を十分調査の上、かかる法令に適合するようご使用ください。お客様がかかる法令を遵守しないことにより生じた損害に関して、当社は一切の責任を負いかねます。