

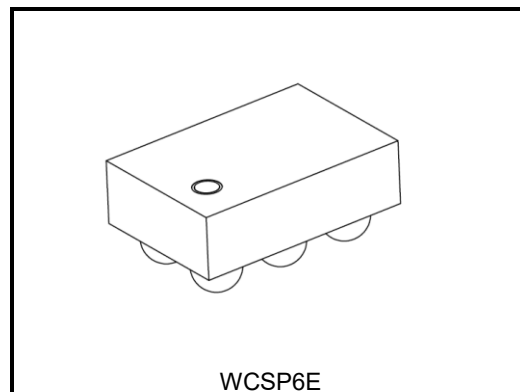
東芝 CMOS 形リニア集積回路 シリコン モノリシック

TCK2291xG

常時監視逆流防止機能付き 2A ロードスイッチ IC

TCK2291xG シリーズは常時監視逆流防止機能、低オン抵抗、低消費電流、高い出力電流および 1.1 ~ 5.5 V の幅広い動作電圧範囲のロードスイッチ IC です。31 mΩ (標準) (@ $V_{IN} = 5.0\text{ V}$, $I_{OUT} = -0.15\text{ A}$) の低オン抵抗特性により出力電流 2.0 A まで使用可能となっており、スルーレート制御機能や出力オートディスチャージ機能を内蔵しております。

パッケージは超小型の 0.4mm ピッチ WCSP6E (0.8 mm x 1.2 mm, t: 0.55 mm) であるため、携帯機器などの高密度実装が求められるアプリケーションに最適です。



質量: 1 mg (標準)

特長

- 常時監視逆流防止機能内蔵です
- 過熱保護機能
- 出力オートディスチャージ (オプション)
- 低電圧誤動作防止機能
- 低オン抵抗特性です：
 $R_{ON} = 31\text{ m}\Omega$ (標準) @ $V_{IN} = 5.0\text{ V}$, $I_{OUT} = -0.15\text{ A}$
 $R_{ON} = 40\text{ m}\Omega$ (標準) @ $V_{IN} = 3.3\text{ V}$, $I_{OUT} = -0.15\text{ A}$
 $R_{ON} = 70\text{ m}\Omega$ (標準) @ $V_{IN} = 1.8\text{ V}$, $I_{OUT} = -0.15\text{ A}$
 $R_{ON} = 141\text{ m}\Omega$ (標準) at $V_{IN} = 1.2\text{ V}$, $I_{OUT} = -0.15\text{ A}$
- 低消費電流です: $I_Q = 11\text{ }\mu\text{A}$ (標準) @ $I_{OUT} = 0\text{ mA}$
- 低スタンバイ電流です: $I_{Q(OFF)} = 0.6\text{ }\mu\text{A}$ (標準) @ OFF 時
- 突入電流を抑制します
- Control 端子はプルダウン接続です (オプション)
- 超小型パッケージ WCSP6E (0.8 mm x 1.2 mm, t: 0.55 mm) です

製品量産開始時期
2016-06

製品リスト

製品名	機能						現品表示
	常時監視逆流防止	出力オートディスチャージ	低電圧誤動作防止	過熱保護	Control動作論理	Control端子プルダウン接続	
TCK22910G	搭載	N/A	搭載	搭載	Active Low	N/A	4S
TCK22911G	搭載	搭載	搭載	搭載	Active Low	N/A	3S
TCK22912G	搭載	N/A	搭載	搭載	Active High	搭載	2S
TCK22913G	搭載	搭載	搭載	搭載	Active High	搭載	1S

絶対最大定格 (Ta = 25°C)

項目	記号	定格		単位
入力電圧	V _{IN}	-0.3 ~ 6.0		V
Control電圧	V _{CT}	-0.3 ~ 6.0		V
出力電圧	V _{OUT}	-0.3 ~ 6.0		V
出力電流	I _{OUT}	DC	2.0	A
		Pulse	3.0 (注 1)	A
消費電力	P _D	800 (注 2)		mW
動作温度	T _{opr}	-40 ~ 85		°C
接合温度	T _j	150		°C
保存温度	T _{stg}	-55 ~ 150		°C

注: 本製品の使用条件 (使用温度/電流/電圧など) が絶対最大定格/動作範囲以内での使用においても、高負荷 (高温および大電流/高電圧印加、多大な温度変化など) で連続して使用される場合は、信頼性が著しく低下するおそれがあります。弊社半導体信頼性ハンドブック (取り扱い上のご注意とお願いおよびディレーティングの考え方と方法) および個別信頼性情報 (信頼性試験レポート、推定故障率など) をご確認の上、適切な信頼性設計をお願いします。

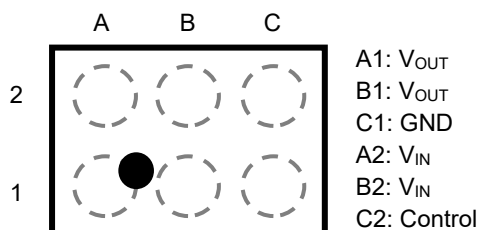
注 1 : 100 μs パルス, 2% デューティサイクル

注 2 : ガラスエポキシ(FR4)基板に実装状態
 基板材質 : ガラスエポキシ(FR4)
 基板面積 : 40mm x 40mm (両面基板), t=1.6mm
 配線率 : 表面 約 50%, 裏面 約 50%
 スルーホール : 直径 0.5mm x 28

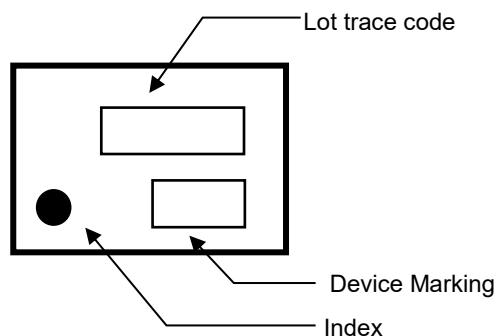
動作条件

項目	記号	条件	最小	最大	単位
入力電圧	V _{IN}	—	1.1	5.5	V
出力電圧	V _{OUT}	—	—	V _{IN}	V
出力電流	I _{OUT}	1.8 V ≤ V _{IN}	—	2.0	A
Control電圧 (High)	V _{IH}	1.2V < V _{IN} ≤ 5.5 V	1.0	—	V
		1.1V ≤ V _{IN} ≤ 1.2 V	0.9	—	
Control電圧 (Low)	V _{IL}	—	—	0.4	V

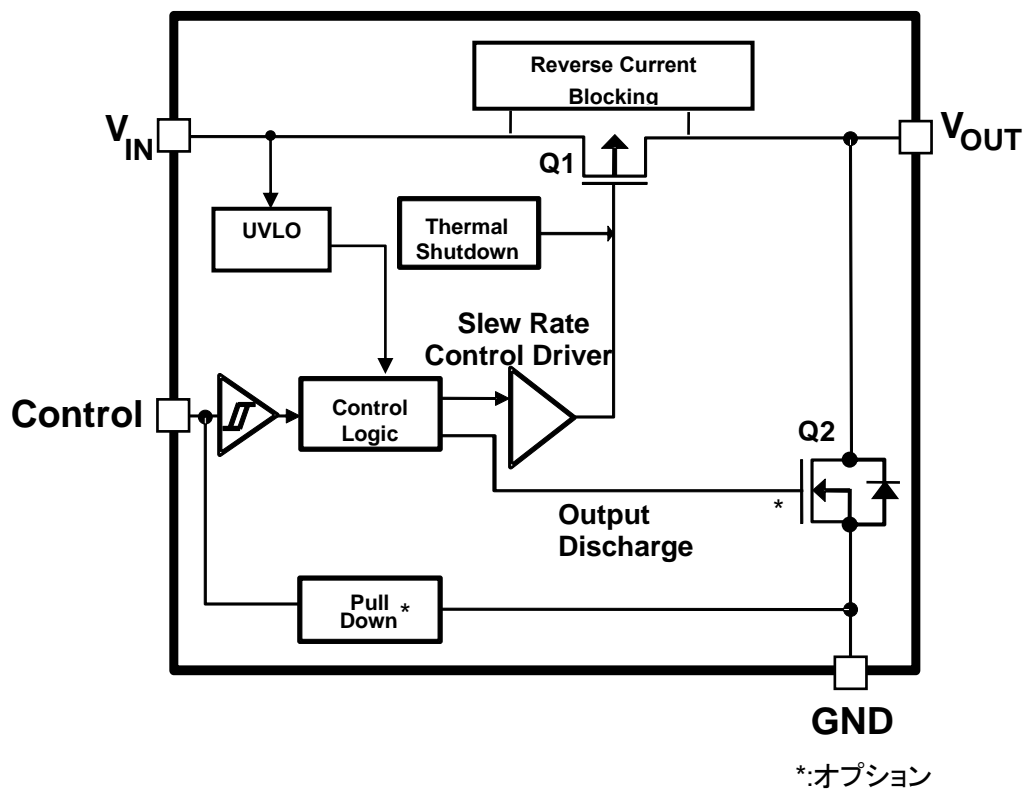
端子接続図(Top view)



現品表示



ブロック図



動作一覧

		TCK22910G	TCK22911G	TCK22912G	TCK22913G
Control "High"	Output Q ₁	OFF	OFF	ON	ON
	Discharge Q ₂	—	ON	—	OFF
	Reverse current blocking	Active	Active	Active	Active
Control "Low"	Output Q ₁	ON	ON	OFF	OFF
	Discharge Q ₂	—	OFF	—	ON
	Reverse current blocking	Active	Active	Active	Active

電気的特性

DC 特性 (Ta = -40 to 85°C)

項目	記号	測定条件	Ta = 25°C			Ta = -40 ~ 85°C		単位		
			最小	標準	最大	最小	最大			
消費電流 (ON)	I _Q	I _{OUT} = 0 mA	V _{IN} = 1.1 V	—	9	—	—	—	μA	
			V _{IN} = 5.5 V	—	11	—	—	20	μA	
スタンバイ電流 (OFF)	I _{Q(OFF)}	V _{IN} = 5.5 V, V _{OUT} = OPEN, (注 3)	—	0.6	—	—	—	2.5	μA	
スイッチリーク電流 (OFF)	I _{SD(OFF)}	V _{OUT} = GND, V _{IN} - V _{OUT} 間電流 (注 4)	V _{IN} = V _{CT} = 5.5 V	—	20	—	—	—	2000	nA
逆流防止電流	I _{RB}	V _{OUT} = 5.0 V, V _{IN} = 0 V, RCB active	—	0.01	—	—	—	—	2	μA
逆流防止回路動作電圧	V _{RB}	V _{OUT} - V _{IN}	—	35	—	—	—	—	—	mV
逆流防止回路復帰電圧	V _{RB(R)}	V _{OUT} - V _{IN}	—	-15	—	—	—	—	—	mV
低電圧保護しきい値電圧 (UVLO) 上昇時	V _{UVL_RI}	—	—	0.82	—	—	—	—	1.1	V
低電圧保護しきい値電圧 (UVLO) 下降時	V _{UVL_FA}	—	—	0.77	—	—	—	—	—	V
オン抵抗	R _{ON}	I _{OUT} = -0.15 A	V _{IN} = 5.0 V	—	31	—	—	—	85	mΩ
			V _{IN} = 3.3 V	—	40	—	—	—	95	
			V _{IN} = 1.8 V	—	70	—	—	—	140	
			V _{IN} = 1.2 V	—	141	—	—	—	—	
出力ディスチャージオン抵抗	R _{SD}	— (注 5)	—	100	—	—	—	—	—	Ω

注 3 : スイッチリーク電流 I_{SD(OFF)}は含んでいません

注 4 : TCK22910G, TCK22912G のみ

注 5 : TCK22911G, TCK22913G のみ

AC 特性(Ta = 25°C)

V_{IN} = 5.0 V, TCK22910G

項 目	記 号	測 定 条 件 (図 2)	最 小	標 準	最 大	単 位
V _{OUT} 立ち上がり時間	t _r	V _{IN} = 5.0 V, R _L = 500 Ω, C _L =0.1 μF,	—	1.4	—	ms
V _{OUT} 立ち下がり時間	t _f	V _{IN} = 5.0 V, R _L = 500 Ω, C _L =0.1 μF,	—	120	—	μs
ターンオン時間	t _{ON}	V _{IN} = 5.0 V, R _L = 500 Ω, C _L =0.1 μF,	—	800	—	μs
ターンオフ時間	t _{OFF}	V _{IN} = 5.0 V, R _L = 500 Ω, C _L =0.1 μF,	—	5	—	μs

V_{IN} = 5.0 V, TCK22911G

項 目	記 号	測 定 条 件 (図 2)	最 小	標 準	最 大	単 位
V _{OUT} 立ち上がり時間	t _r	V _{IN} = 5.0 V, R _L = 500 Ω, C _L =0.1 μF,	—	1.4	—	ms
V _{OUT} 立ち下がり時間	t _f	V _{IN} = 5.0 V, R _L = 500 Ω, C _L =0.1 μF,	—	60	—	μs
ターンオン時間	t _{ON}	V _{IN} = 5.0 V, R _L = 500 Ω, C _L =0.1 μF,	—	800	—	μs
ターンオフ時間	t _{OFF}	V _{IN} = 5.0 V, R _L = 500 Ω, C _L =0.1 μF,	—	5	—	μs

V_{IN} = 5.0 V, TCK22912G

項 目	記 号	測 定 条 件 (図 1)	最 小	標 準	最 大	単 位
V _{OUT} 立ち上がり時間	t _r	V _{IN} = 5.0 V, R _L = 500 Ω, C _L =0.1 μF,	—	1.4	—	ms
V _{OUT} 立ち下がり時間	t _f	V _{IN} = 5.0 V, R _L = 500 Ω, C _L =0.1 μF,	—	120	—	μs
ターンオン時間	t _{ON}	V _{IN} = 5.0 V, R _L = 500 Ω, C _L =0.1 μF,	—	800	—	μs
ターンオフ時間	t _{OFF}	V _{IN} = 5.0 V, R _L = 500 Ω, C _L =0.1 μF,	—	10	—	μs

V_{IN} = 5.0 V, TCK22913G

項 目	記 号	測 定 条 件 (図 1)	最 小	標 準	最 大	単 位
V _{OUT} 立ち上がり時間	t _r	V _{IN} = 5.0 V, R _L = 500 Ω, C _L =0.1 μF,	—	1.4	—	ms
V _{OUT} 立ち下がり時間	t _f	V _{IN} = 5.0 V, R _L = 500 Ω, C _L =0.1 μF,	—	60	—	μs
ターンオン時間	t _{ON}	V _{IN} = 5.0 V, R _L = 500 Ω, C _L =0.1 μF,	—	800	—	μs
ターンオフ時間	t _{OFF}	V _{IN} = 5.0 V, R _L = 500 Ω, C _L =0.1 μF,	—	10	—	μs

AC 測定波形 Waveform

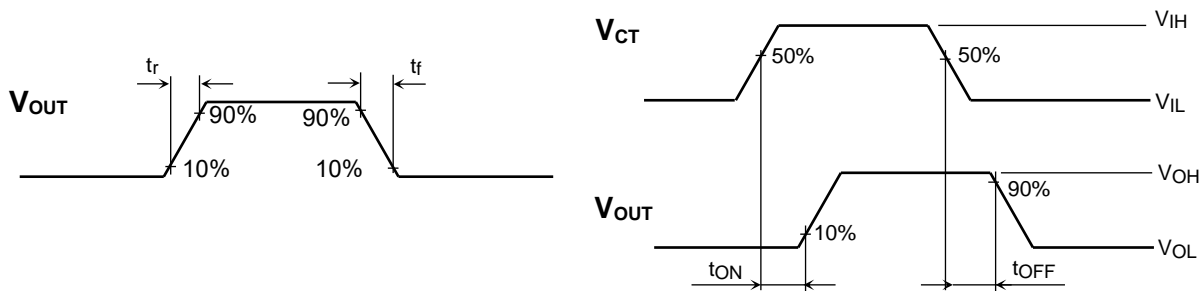


図 1 t_r , t_f , t_{ON} , t_{OFF} 測定波形 (Active High)

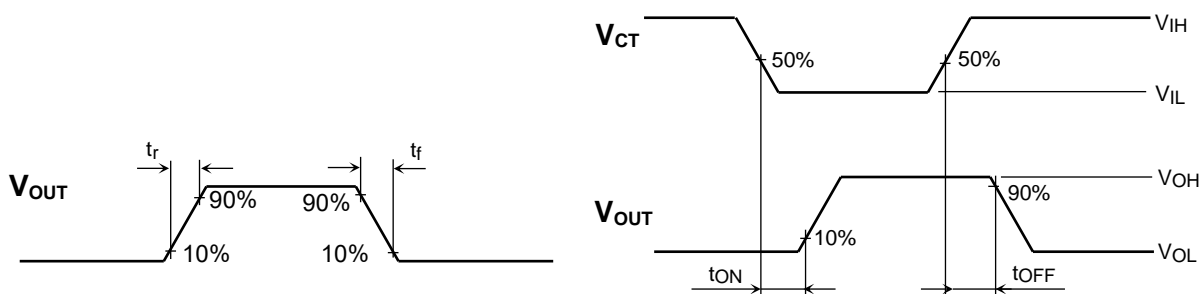
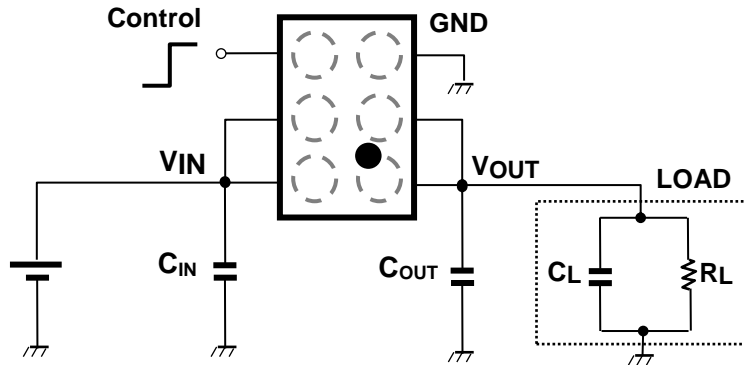


図 2 t_r , t_f , t_{ON} , t_{OFF} 測定波形 (Active Low)

アプリケーションノート

1. 使用回路例 (top view)

使用回路例を下記に示します。



1) 入力コンデンサ、出力コンデンサ

電源安定度向上のため、外付けとして入力コンデンサ C_{IN} および出力コンデンサ C_{OUT} を必ず使用してください。入出力の電圧や電流の過渡応答、基板レイアウト、IC 内部の寄生成分により、電圧のオーバershootやアンダershootが生じる可能性があります。入力、出力ともに 1.0 μF 以上のコンデンサをできるだけ端子の近くに実装してください。

2) Control 端子

Control 端子は、入力シュミット機能を備え、Control 電圧によりスイッチの ON/OFF 動作を制御します。加えて Control 端子は、GND 端子と等価的に数 $\text{M}\Omega$ でプルダウン接続されておりますので、Control 端子の電位が不定（オープン状態）の場合、IC 動作は OFF 状態となります。（TCK22910G, TCK22911G は除く）

TCK22910G, TCK22911G は、Active Low の製品です。Control 端子はオープン接続となっておりますので、Control 端子の電位は High または Low に必ず固定してご使用ください。

2. 過熱保護

本製品は、過熱保護回路を内蔵しております。チップの温度が約 170°C (標準) を超えると過熱保護回路が動作し、スイッチを OFF させます。チップの温度が低下して約 150°C になると出力が復帰します。（ヒステリシス内蔵）この動作はチップの温度上昇が続く限り繰り返されます。

3. 常時監視逆電流防止回路

本製品は、常時監視逆電流防止回路(Full-Time Reverse Current Protection)を内蔵しております。出力 MOSFET の ON/OFF 状態にかかわらず VOUT から VIN への逆流を防止致します。

4. 低電圧誤動作防止

本製品は、低電圧誤動作防止(UVLO)回路を内蔵しております。入力電圧が低下し、UVLO 検出電圧を下回るとスイッチを OFF します。

本回路はヒステリシスを持ち、入力電圧がしきい値電圧を超えると UVLO が解除されます。

5. ご使用上の注意

本製品は、各種保護回路を内蔵していますが、デバイスの動作を常に最大定格内に抑える事を保証するものではありません。

本デバイスのご使用にあたっては、上記および当社「半導体信頼性ハンドブック」等に記載の絶対最大定格に対するディレーティングを考慮の上、いかなる場合でも絶対最大定格を超えないようご注意ください。

なお、セットでフェールセーフ等の十分な安全対策を施すことを推奨致します。

6. 許容損失

許容損失は基板実装時を絶対最大定格で規定しております。基板は以下に示すサイズで測定しています。

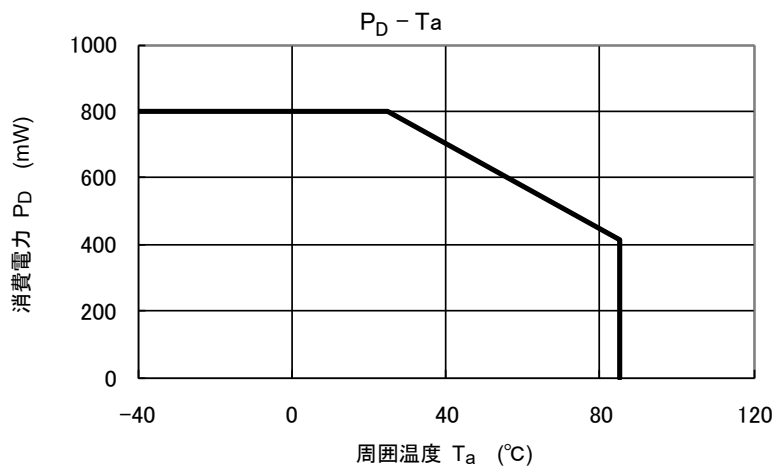
【基板条件】

基板材質： ガラスエポキシ(FR4)

基板面積： 40mm x 40mm (両面基板), t=1.6mm

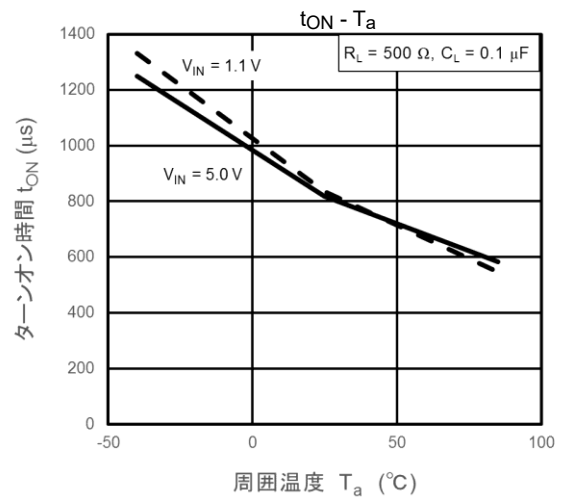
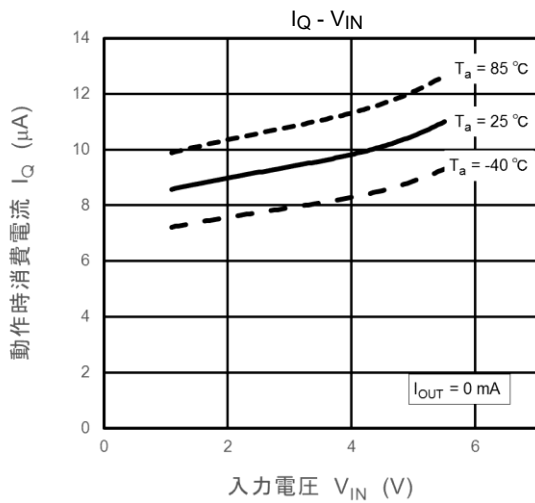
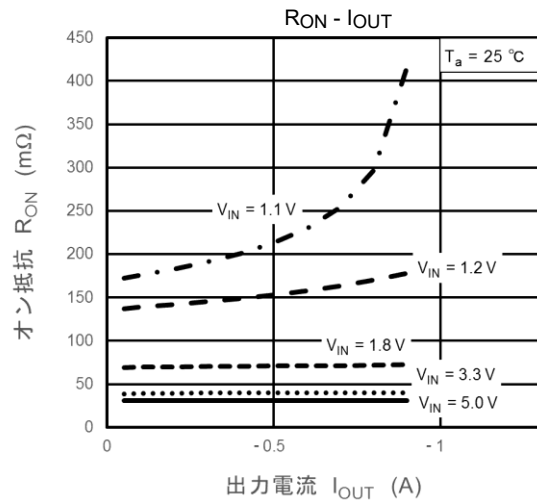
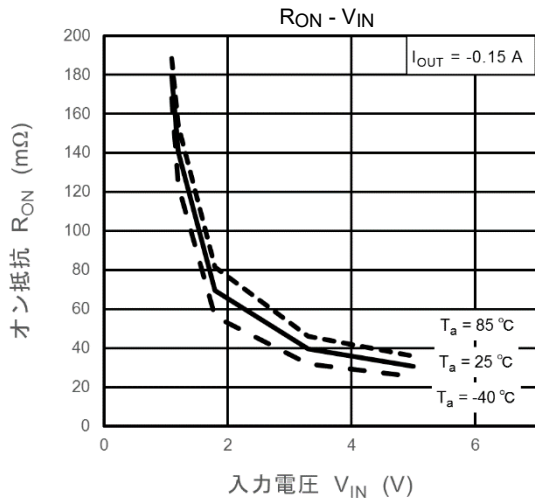
配線率： 表面 約 50%, 裏面 約 50%

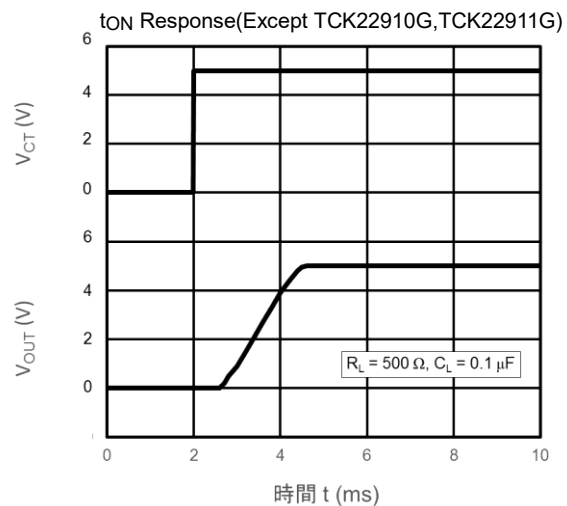
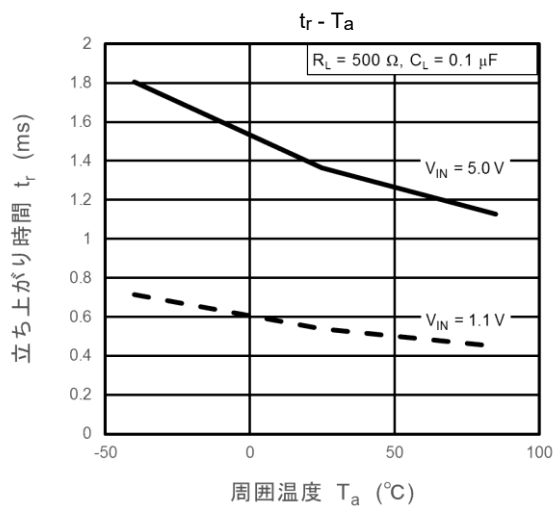
スルーホール： 直径 0.5mm x 28

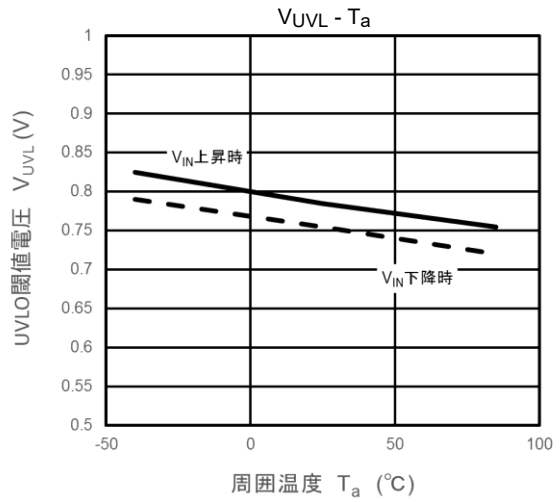
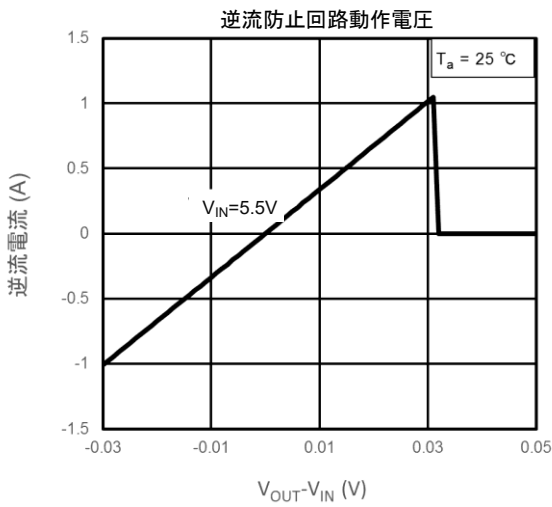


実使用状態では予想される最大許容損失に対して、できるだけ余裕をもった基板パターン設計をしてください。また、実際のご使用の際には周囲温度、入力電圧、出力電流等のパラメータを考慮の上、最大許容損失に対して、適当なディレーティングを考慮した設計をお願いします。

TCK2291xG 共通代表特性例

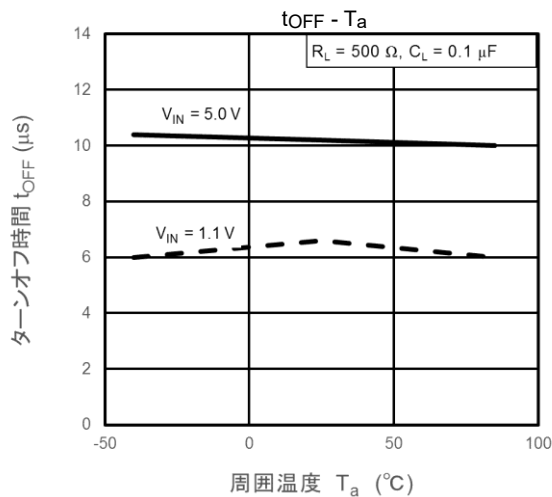






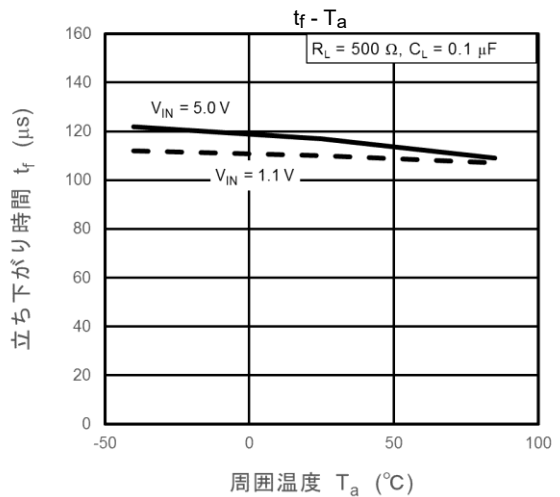
$t_{OFF} - T_a$ 代表特性例

TCK22912G, TCK22913G 代表特性



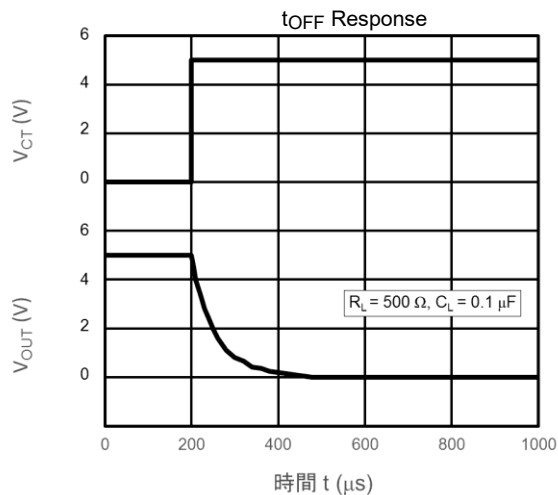
$t_f - T_a$ 代表特性例

TCK22910G, TCK22912G 代表特性

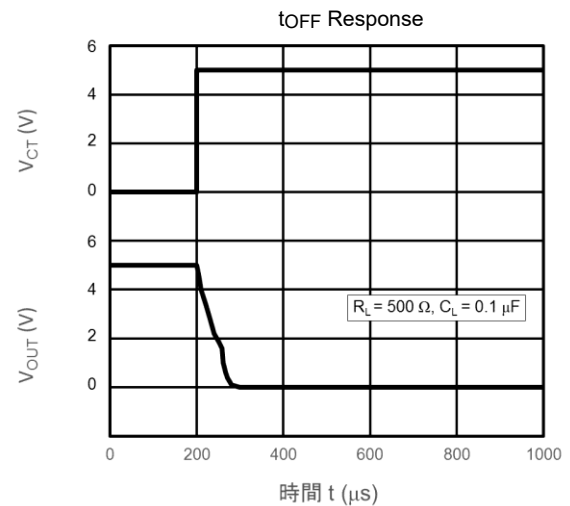


t_{OFF} Response 代表特性例

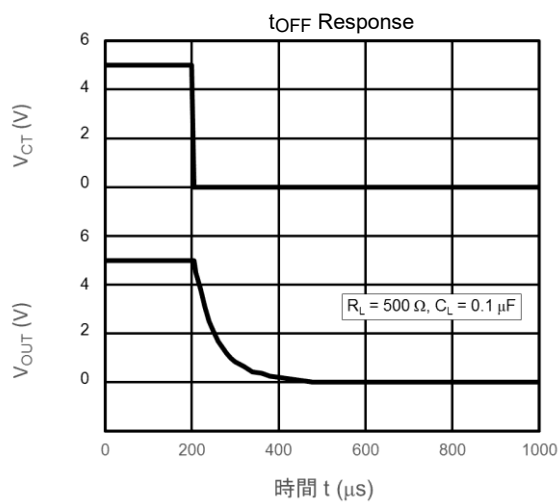
TCK22910G 代表特性



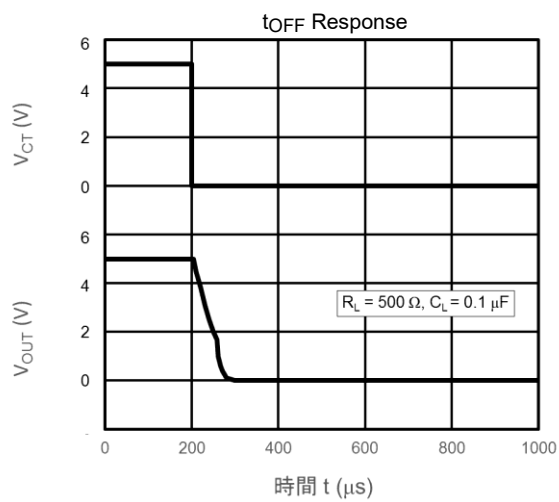
TCK22911G 代表特性



TCK22912G 代表特性



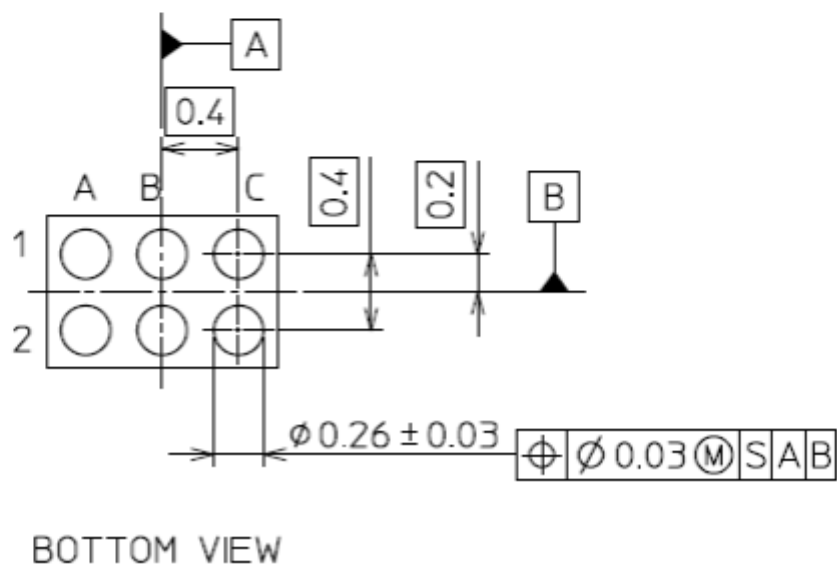
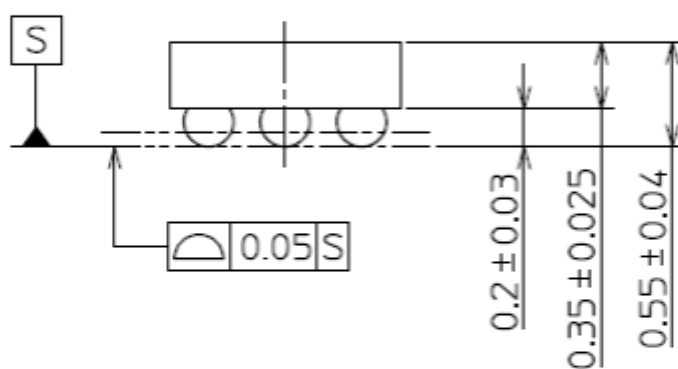
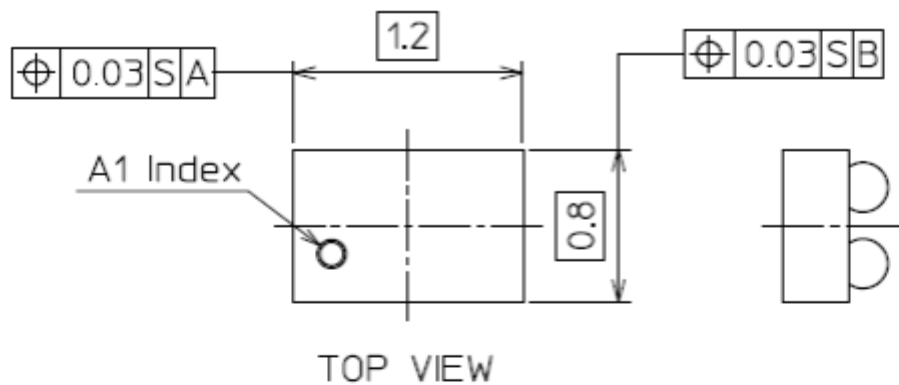
TCK22913G 代表特性



注：特性図の値は、特に指定のない限り保証値ではなく参考値です。

外形図

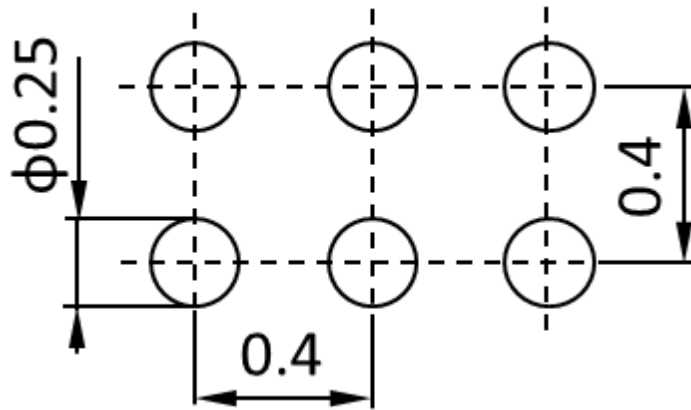
単位: mm



質量: 1 mg (標準.)

参考パッド寸法

単位 : mm



製品取り扱い上のお願い

株式会社東芝およびその子会社ならびに関係会社を以下「当社」といいます。

本資料に掲載されているハードウェア、ソフトウェアおよびシステムを以下「本製品」といいます。

- 本製品に関する情報等、本資料の掲載内容は、技術の進歩などにより予告なしに変更されることがあります。
- 文書による当社の事前の承諾なしに本資料の転載複製を禁じます。また、文書による当社の事前の承諾を得て本資料を転載複製する場合でも、記載内容に一切変更を加えたり、削除したりしないでください。
- 当社は品質、信頼性の向上に努めていますが、半導体・ストレージ製品は一般に誤作動または故障する場合があります。本製品をご使用頂く場合は、本製品の誤作動や故障により生命・身体・財産が侵害されることのないように、お客様の責任において、お客様のハードウェア・ソフトウェア・システムに必要な安全設計を行うことをお願いします。なお、設計および使用に際しては、本製品に関する最新の情報（本資料、仕様書、データシート、アプリケーションノート、半導体信頼性ハンドブックなど）および本製品が使用される機器の取扱説明書、操作説明書などをご確認の上、これに従ってください。また、上記資料などに記載の製品データ、図、表などに示す技術的な内容、プログラム、アルゴリズムその他応用回路例などの情報を使用する場合は、お客様の製品単独およびシステム全体で十分に評価し、お客様の責任において適用可否を判断してください。
- 本製品は、特別に高い品質・信頼性が要求され、またはその故障や誤作動が生命・身体に危害を及ぼす恐れ、膨大な財産損害を引き起こす恐れ、もしくは社会に深刻な影響を及ぼす恐れのある機器（以下“特定用途”という）に使用されることは意図されていませんし、保証もされていません。特定用途には原子力関連機器、航空・宇宙機器、医療機器（ヘルスケア除く）、車載・輸送機器、列車・船舶機器、交通信号機器、燃焼・爆発制御機器、各種安全関連機器、昇降機器、発電関連機器などが含まれますが、本資料に個別に記載する用途は除きます。特定用途に使用された場合には、当社は一切の責任を負いません。なお、詳細は当社営業窓口まで、または当社 Web サイトのお問い合わせフォームからお問い合わせください。
- 本製品を分解、解析、リバースエンジニアリング、改造、改変、翻案、複製等しないでください。
- 本製品を、国内外の法令、規則及び命令により、製造、使用、販売を禁止されている製品に使用することはできません。
- 本資料に掲載してある技術情報は、製品の代表的動作・応用を説明するためのもので、その使用に際して当社及び第三者の知的財産権その他の権利に対する保証または実施権の許諾を行うものではありません。
- 別途、書面による契約またはお客様と当社が合意した仕様書がない限り、当社は、本製品および技術情報に関して、明示的にも黙示的にも一切の保証（機能動作の保証、商品性の保証、特定目的への合致の保証、情報の正確性の保証、第三者の権利の非侵害保証を含むがこれに限らない。）をしておりません。
- 本製品、または本資料に掲載されている技術情報を、大量破壊兵器の開発等の目的、軍事利用の目的、あるいはその他軍事情報の目的で使用しないでください。また、輸出に際しては、「外国為替及び外国貿易法」、「米国輸出管理規則」等、適用ある輸出関連法令を遵守し、それらの定めるところにより必要な手続を行ってください。
- 本製品の RoHS 適合性など、詳細につきましては製品個別に必ず当社営業窓口までお問い合わせください。本製品のご使用に際しては、特定の物質の含有・使用を規制する RoHS 指令等、適用ある環境関連法令を十分調査の上、かかる法令に適合するようご使用ください。お客様がかかる法令を遵守しないことにより生じた損害に関して、当社は一切の責任を負いかねます。