

# **TC358749XBG**

本资料是为了参考的目的由原始文档翻译而来。  
使用本资料时，请务必确认原始文档关联的最新  
信息，并遵守其相关指示。

原本：“TC358749XBG” 2016-02-04

翻译日：2016-08-01

Not Recommended  
for New Design

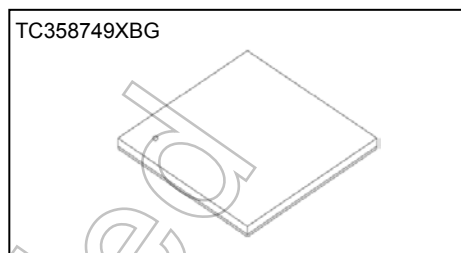
CMOS 数字集成电路硅单片

# TC358749XBG

移动外围设备

## 概述

HDMI-RX → MIPI CSI-2-TX 是将 HDMI® 数据流转换至 MIPI® CSI-2、同时提供隔行和自动缩放功能的过渡设备。TC358749XBG 与 TC358779XBG 共享相同的 80 引脚封装。



P-VFBGA80-0707-0.65-001

重量：77 mg (典型)

## 特征

### ● HDMI-RX 接口

#### ◇ HDMI 1.4b

- 视频格式支持 (高达 1080p @60fps)
  - RGB, YCbCr444: 24-bpp @60fps
  - YCbCr422 24-bpp @60fps
- 音频支持
  - 内部音频 PLL 跟踪 ACR 时隙包传输的 N/CTS 值。

#### - 3D 支持

#### - HDCP1.4a 支持

#### - EDID 支持

- 发行版本 A, 修订本 1 (2000-02-09)
- 前 128 字节 (EDID 1.3 构架)
- 首个 E-EDID 扩展: 128 字节 CEA 扩展版本 3 (CEA-861-D 指定)。
- 嵌入式 1 千字节 SRAM (EDID\_SRAM)

#### - 最大 HDMI 时钟速度: 165MHz

#### ◇ 不支持音频回路和 HDMI 以太网通道

### ● CSI-2 TX 接口

#### ◇ 兼容 MIPI CSI-2 (版本 1.1 - 2011.11.22)

#### ◇ 支持多达 4 条数据通道@1Gbps/通道

#### ◇ 支持视频数据格式

- RGB888, RGB666, YCbCr422\* 16 & 24bit 和 YCbCr444

\*: 如果使用视频处理模块, 则 YCbCr422 不可用。

### ● I<sup>2</sup>C 从属接口

#### ◇ 支持正常模式(100 kHz)、快速模式(400 kHz) 和超快模式 (2MHz)

#### ◇ 配置所有 TC358749 XBG 内部寄存器

#### ◇ 支持 2 个通过自举引脚 (INT) 选择的 I<sup>2</sup>C 从属地址 (7'h0F & 7'h1F)

### ● 音频输出接口

四个音频接口的任意一个都可用: I2S、TDM、IEC60958 或 SLIMbus (引脚要进行多路复用) I2S 音频接口

#### ◇ 对于 8 通道数据, 多达 4 条数据通道

#### ◇ 仅支持主时钟模式

#### ◇ 支持 16、18、20 或 24-位数据 (取决于 HDMI 输入流)

#### ◇ 优先支持与高位左-右对齐

#### ◇ 仅支持 32 位宽的时隙

#### ◇ 输出音频过采样时钟 (256fs)

#### ◇ 通过 I2S 支持 IEC 60958 & 61937 格式 (取决于 HDMI 输入流)

#### ◇ 如果带宽高于 12 MHz, 在 4 条独立的 I2S 线路上支持 HBR 音频流

### ● TDM (时分多路复用) 音频接口

#### ◇ 固定到 8 个通道

#### ◇ 仅支持主时钟模式

#### ◇ 支持 16、18、20 或 24-位 PCM 音频数据字 (取决于 HDMI 输入流)

#### ◇ 仅支持 32 位宽的时隙

#### ◇ 输出音频过采样时钟 (256fs)

### ● 数字音频接口

#### ◇ 支持 2 个通道 (8 个通道中的任意两个) (取决于 HDMI 输入流)

#### ◇ 支持 IEC 60958 & 61937 格式 (取决于 HDMI 输入流)

### ● SLIMbus 音频接口

#### ◇ 通道多达 8 个通道的数据 (2、4、6 或 8)

#### ◇ 支持主动调帧器 (主机) 模式以及主动调帧器在芯片之外

#### ◇ 不支持主动管理器。

#### ◇ 支持 Isochronous、Pushed & Pulled 协议

#### - 仅在主动管理器情形下支持 Isochronous 协议

#### ◇ 支持高达 28.8MHz 根时钟频率 (在主动调帧器模式下)

#### ◇ 在 Clk 通道上支持高达 22 MHz 的时钟频率 (在主动调帧器模式下)

### ● 视频处理

#### ◇ 所接受的输入格式:

#### - RGB 或 YCbCr422

#### - 交错或累进

#### - 2D 或 3D

#### - 如果采用标量, 预计限制在 165 MHz PClk, 640 x480, 720 x480, 720 x576, 1280 x720, 1920

x1080 或 1920 x1200

◇ 所支持的输出格式：

- RGB888, RGB666, YCbCr444 或 YCbCr422
- 交错（如果没有视频处理）或累进
- 2D 或 3D
- 如果调用标量，预计会受到 4Gbps D-PHY 带宽, 720x480, 1280x720, 1920x1080 或 1920x1200 的限制<sup>注1</sup>

◇ 缩放：

- 硬件会根据输入和输出帧的大小自动进行缩放
  - HDMI Rx 收到的输入帧尺寸和面板尺寸在寄存器内进行编程
  - 如有必要，可通过软件进行重写
- 所支持的水平缩放因子：
  - 3-2, 1-2, 3-4, 3-8, 9-4 和 9-16
  - 2-3 和 1-3
- 所支持的垂直缩放因子：
  - 1-2, 3-2 和 3-4
  - 2-1 和 3-1
  - 2-3 和 4-9
  - 4-5 和 8-15
- 3D 格式 FP、SBS & T&B 的特殊处理来避免边界伪差。

◇ 色彩空间转换

- RGB ⇔ YCbCr
- 提供两组系数 - 每个方向一组
- 两台色彩空间转换器可相互单独启用/禁用。

● 红外 (IR)

- ◇ 支持 NEC InfraRed 协议。

● 系统

- ◇ 内核有两个电源域 (VDDC1 和 VDDC2)
  - VDDC1 为“常开”电源域
  - VDDC2 可在深度睡眠模式下断开

● 电源输入

- ◇ 内核和 MIPI D-PHY: 1.2V
- ◇ I/O: 1.8V – 3.3V
- ◇ HDMI: 3.3V
- ◇ AVDDPLL: 1.2V

## 目录

参考文献.....	6
1. 概述.....	7
2. 特征.....	8
3. 外部引脚.....	11
3.1. TC358749XBG 引脚汇总.....	11
3.2. 引脚汇总.....	13
3.3. 引脚布置.....	14
4. 封装.....	15
4.1. TC358749XBG 封装 (80-引脚, P-VFBGA80-0707-0.65-001).....	15
5. 电气特性.....	16
5.1. 绝对最大额定值.....	16
5.2. 操作条件.....	16
6. 修订记录.....	17
产品使用限制.....	18

## 插图一览

图 1.1 TC358749XBG 系统概览.....	7
图 3.1 TC358749XBG 80 引脚布置封装 (顶视图).....	14

## 表格一览

表 3.1 TC358749XBG 引脚名称.....	11
表 3.2 引脚数汇总 - TC358749XBG.....	13
表 4.1 TC358749XBG 机械尺寸.....	15
表 6.1 修改记录.....	17

- HDMI 是 HDMI Licensing, LLC 在美国和/或其他国家的商标或注册商标。
- MIPI 是 MIPI Alliance, Inc 的注册商标。

Not Recommended  
for New Design

## 参考文献

1. MIPI D-PHY, "MIPI\_D-PHY\_specification\_v01-00-00, 2009.05.14"
2. MIPI CSI-2, "MIPI Alliance 显示器串行接口规范 (CSI-2) 版本 1.1 修订本 2011.11.22"
3. HDMI, "高清多媒体接口规范", 版本 1.4b, 2010.03.04
4. I<sup>2</sup>C 总线规范, 版本 2.1, 2000.01, 飞利浦半导体
5. IEC 60958, 数字音频接口, 第 1 版, 1999
6. IEC 61937, 非线性 PCM 编码音频比特流数字音频接口
7. MIPI SlimBus, "MIPI Alliance 低功耗芯片间串行媒体总线 (SLIMbus) 规范, 版本 1.01.01 - 2008.07.14"

Not Recommended  
for New Design

### 1. 概述

HDMI-RX → MIPI CSI-2-TX (H2C+) 是将 HDMI 数据流转换至 MIPI CSI-2、同时提供去隔行和自动缩放功能的过渡设备。系统概览方框图如下所示。

TC358749XBG 与 TC358779XBG 共享相同的 80 引脚封装。

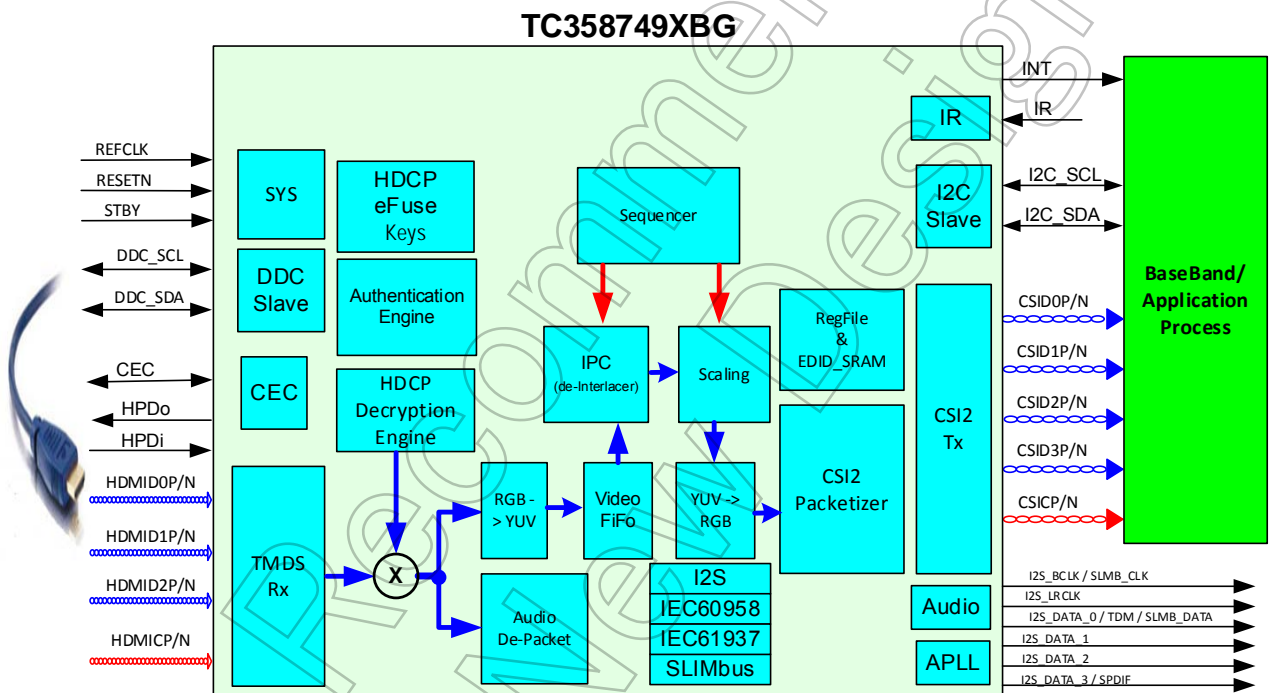


图1.1 TC358749XBG 系统概览

## 2. 特征

以下是 TC358749XBG 支持的主要功能。

- HDMI-RX 接口
  - ◇ HDMI 1.4b
    - 视频格式支持 (高达 1080p @60fps)
      - RGB, YCbCr444: 24-bpp @60fps
      - YCbCr422 24-bpp @60fps
    - 音频支持
      - 内部音频 PLL 跟踪 ACR 时隙包传输的 N/CTS 值。
    - 3D 支持
    - HDCP1.4a 支持
    - EDID 支持
      - 发行版本 A, 修订本 1 (2000-02-09)
      - 前 128 字节 (EDID 1.3 构架)
      - 首次 E-EDID 扩展: 128 字节 CEA 扩展版本 3 (CEA-861-D 指定)。
      - 嵌入式 1 千字节 SRAM (EDID\_SRAM)
    - 最大 HDMI 时钟速度: 165MHz
  - ◇ 不支持音频回传路径和 HDMI 以太网通道
- CSI-2 TX 接口
  - ◇ 兼容 MIPI CSI-2 (版本 1.1 - 2011.11.22)
  - ◇ 支持多达 4 条的数据通道@1Gbps/通道
  - ◇ 支持视频数据格式
    - RGB888, RGB666, YCbCr422\* 16 & 24bit 和 YCbCr444

\*: 如果使用视频处理模块, 则 YCbCr422 不可用。
- I<sup>2</sup>C 从属接口
  - ◇ 支持正常模式(100 kHz)、快速模式(400 kHz) 和超快模式 (2MHz)
  - ◇ 配置所有 TC358749XBG 内部寄存器
  - ◇ 支持 2 个通过自举引脚 (INT) 选择的 I<sup>2</sup>C 从属地址 (7'h0F & 7'h1F)
- 音频输出接口
 

四个音频接口的任意一个都可用: I2S、TDM、IEC60958 或 SLIMbus (引脚要进行多路复用)

I2S 音频接口

  - ◇ 对于 8 通道数据, 多达 4 条数据通道
  - ◇ 仅支持主时钟模式
  - ◇ 支持 16、18、20 或 24-位数据 (取决于 HDMI 输入流)
  - ◇ 支持高位在前左-右对齐
  - ◇ 仅支持 32 位宽的时隙
  - ◇ 输出音频过采样时钟 (256fs)
  - ◇ 通过 I2S 支持 IEC 60958 & 61937 格式 (取决于 HDMI 输入流)
  - ◇ 如果带宽高于 12 MHz, 在 4 条独立的 I2S 线路上支持 HBR 音频流
- TDM (时分多路复用) 音频接口
  - ◇ 固定到 8 个通道



- ◇ 仅支持主时钟模式
- ◇ 支持 16、18、20 或 24-位 PCM 音频数据字(取决于 HDMI 输入流)
- ◇ 仅支持 32 位宽的时隙
- ◇ 输出音频过采样时钟 (256fs)
- 数字音频接口
  - ◇ 支持 2 个通道 (8 个通道中的任意两个) (取决于 HDMI 输入流)
  - ◇ 支持 IEC 60958 & 61937 格式 (取决于 HDMI 输入流)
- SLIMbus 音频接口
  - ◇ 通道多达 8 条的数据 (2、4、6 或 8)
  - ◇ 支持主动调帧器 (主机) 模式以及主动调帧器在芯片之外
  - ◇ 不支持主动管理器。
  - ◇ 支持 Isochronous、Pushed & Pulled 协议
    - 仅在主动管理器情形下支持 Isochronous 协议
  - ◇ 支持高达 28.8MHz 根时钟频率 (在主动调帧器模式下)
  - ◇ 在 Clk 通道上支持高达 22 MHz 的时钟频率 (在主动调帧器模式下)
- 视频处理
  - ◇ 所接受的输入格式:
    - RGB 或 YCbCr422
    - 交错或累进
    - 2D 或 3D
    - 如果采用标量, 预计限制在 165 MHz PClk, 640 x480, 720 x480, 720 x576, 1280 x720, 1920 x1080 或 1920 x1200
  - ◇ 所支持的输出格式:
    - RGB888, RGB666, YCbCr444 或 YCbCr422
    - 交错 (如果没有视频处理) 或累进
    - 2D 或 3D
    - 如果调用标量, 预计会受到 4Gbps D-PHY 带宽, 720x480, 1280x720, 1920x1080 或 1920x1200 的限制<sup>注1</sup>
  - ◇ 缩放:
    - 硬件会根据输入和输出帧的大小自动进行缩放
      - HDMI Rx 收到的输入帧尺寸和面板尺寸在寄存器内进行编程
      - 如有必要, 可通过软件进行重写
    - 所支持的水平缩放因子:
      - 3-2, 1-2, 3-4, 3-8, 9-4 和 9-16
      - 2-3 和 1-3
    - 所支持的垂直缩放因子:
      - 1-2, 3-2 和 3-4
      - 2-1 和 3-1
      - 2-3 和 4-9
      - 4-5 和 8-15
    - 3D 格式 FP、SBS & T&B 的特殊处理来避免边界伪差。
  - ◇ 色彩空间转换
    - RGB ⇔ YCbCr
    - 提供两组系数 - 每个方向一组

- 两台色彩空间转换器可相互单独启用/禁用。
- 红外 (IR)
  - ◇ 支持 NEC InfraRed 协议。
- 系统
  - ◇ 内核有两个电源域 (VDDC1 和 VDDC2)
    - VDDC1 为“常开”电源域
    - VDDC2 可在深度睡眠模式下断开
- 电源输入
  - ◇ 内核和 MIPI D-PHY: 1.2V
  - ◇ I/O: 1.8V – 3.3V
  - ◇ HDMI: 3.3V
  - ◇ AVDDPLL: 1.2V
  - ◇ 室温下和典型运行期间的功耗

		VDDC1	VDDC2	VDDIO1	VDDIO2	VDDMIPI	AVDD33	AVDD12	AVDDPLL	Total Power (mW)
		1.2V	1.2V	3.3V	1.8V	1.2V	3.3V	1.2V	1.2V	
1080p @ 60fps	电流 (mA)	61.13		0.80	0.89	20.50	72.80	67.82	0.01	421.2
	功率 (mW)	73.36		2.65	1.60	24.60	240.25	81.39	0.01	
720p →1080p @ 30fps	电流 (mA)	170.40		0.80	0.89	20.02	72.66	56.67	1.12	539.23
	功率 (mW)	204.48		2.64	1.60	24.02	239.78	68.00	1.34	

注:

TC358749XBG 能够支持 (包括缩放) 最有效的视频流分辨率; 我们只在本文列举一些常用的。

### 3. 外部引脚

#### 3.1. TC358749XBG 引脚汇总

TC358749XBG 信号及其功能如下表所示。

表 3.1 TC358749XBG 引脚名称

组别	引脚名称	I/O	初始 (O)	类型	功能	注释
系统: 复位& 时钟 (5)	RESETN	I	-	Sch	系统复位输入, 低电平有效	1.8V -3.3V
	REFCLK	I	-	N	基准时钟输入 (27/26MHz 或 42MHz)	1.8V -3.3V
	TEST	I	-	N	TEST 模式选择 0: 正常模式 1: 试验模式	1.8V -3.3V
	STBY	I	-	N	备用引脚, 低电平有效	1.8V -3.3V
	INT	O	L	N	中断输出信号 - 高电平有效 (电平) I <sup>2</sup> C Slv_Addr_Sel @ 自举引脚	1.8V -3.3V
CSI-2 TX (10)	CSICP	O	H	MIPI-PHY	MIPI-CSI-2 时钟有效	1.2V
	CSICN	O	H	MIPI-PHY	MIPI-CSI-2 时钟无效	1.2V
	CSID0P	O	H	MIPI-PHY	MIPI-CSI-2 Data 0 有效	1.2V
	CSID0N	O	H	MIPI-PHY	MIPI-CSI-2 Data 0 无效	1.2V
	CSID1P	O	H	MIPI-PHY	MIPI-CSI-2 Data 1 有效	1.2V
	CSID1N	O	H	MIPI-PHY	MIPI-CSI-2 Data 1 无效	1.2V
	CSID2P	O	H	MIPI-PHY	MIPI-CSI-2 Data 2 有效	1.2V
	CSID2N	O	H	MIPI-PHY	MIPI-CSI-2 Data 2 无效	1.2V
	CSID3P	O	H	MIPI-PHY	MIPI-CSI-2 Data 3 有效	1.2V
	CSID3N	O	H	MIPI-PHY	MIPI-CSI-2 Data 3 无效	1.2V
HDMI-RX (8)	HDMICP	I	-	HDMI-PHY	HDMI 时钟通道有效	3.3V
	HDMICN	I	-	HDMI-PHY	HDMI 时钟通道无效	3.3V
	HDMID0P	I	-	HDMI-PHY	HDMI Data 0 通道有效	3.3V
	HDMID0N	I	-	HDMI-PHY	HDMI Data 0 通道无效	3.3V
	HDMID1P	I	-	HDMI-PHY	HDMI Data 1 通道有效	3.3V
	HDMID1N	I	-	HDMI-PHY	HDMI Data 1 通道无效	3.3V
	HDMID2P	I	-	HDMI-PHY	HDMI Data 2 通道有效	3.3V
HDMID2N	I	-	HDMI-PHY	HDMI Data 2 通道无效	3.3V	
DDC (2)	DDC_SCL	O D	-	FS-SOD	DDC 从时钟	3.3V <sup>(注1)</sup>
	DDC_SDA	O D	-	FS-SOD	DDC 从数据	3.3V <sup>(注1)</sup>
CEC	CEC	O D	-	FS-SOD	CEC 信号	3.3V
HPD (2)	HPDI	I	-	N	热插拔检测输入	3.3V <sup>(注1)</sup>
	HPDO	O	L	N	热插拔检测输出	3.3V
音频 (7)	A_SCK	IO	L	N	I2S/TDM Bit/SLIMbus 时钟信号	1.8V -3.3V
	A_WFS	O	L	N	I2S 字时钟或 TDM 帧同步信号	1.8V -3.3V
	A_SD[0]	IO	L	N	I2S (通道 0,1)/TDM/SLIMbus 数据信号	1.8V -3.3V
	A_SD[2:1]	O	LL	N	I2S (通道 2,3,4,5)数据信号	1.8V -3.3V
	A_SD[3]	O	L	N	I2S (通道 6,7)数据信号	1.8V -3.3V
	A_OSCK	O	L	N	音频过采样时钟	1.8V -3.3V
IR	IR	I	-	Sch	InfraRed 信号	1.8V -3.3V
I <sup>2</sup> C (2)	I2C_SCL	O D	-	FS-SOD	I <sup>2</sup> C 串行时钟	1.8V -3.3V
	I2C_SDA	O D	-	FS-SOD	I <sup>2</sup> C 串行数据	1.8V -3.3V
APLL	BIASDA	O	L		BIAS 信号	

组别	引脚名称	I/O	初始(O)	类型	功能	注释
(4)	DAOUT	O	H		音频 PLL 时钟参考输出时钟 不使用时保持开启	
	PCKIN	I	-		音频 PLL 参考输入时钟 不使用时通过 0.1 $\mu$ F 连接至 AVSS	
	PFIL	O	L		音频 PLL 低通滤波器信号 不使用时通过 0.1 $\mu$ F 连接至 AVSS	
电源 (11)	VDDC1				内核 VDD (常开) (1)	1.2V
	VDDC2				内核 VDD (可断电) (2)	1.2V
	VDDIO1				VDDIO1 IO 电源(1)	3.3V
	VDDIO2				VDDIO2 IO 电源(1)	1.8V - 3.3V
	VDD_MIPI				MIPI CSI-2 VDD(1)	1.2V
	VDD_PLL11				PLL11 VDD (1)	1.2V
	AVDD12				HDMI Phy 1.2V 电源(2)	1.2V
AVDD33				HDMI Phy & APLL 3.3V 电源(2)	3.3V	
接地 (25)	VSS				接地 (25)	
MISC	REXT <sup>(注2)</sup>				外部基准电阻器	
	VPGM <sup>(注3)</sup>				eFuse 程序电源	

总共 80 个引脚

注 1: 上述 IO 均能耐受 5V 电压。

注 2: 请通过 2K $\Omega$  电阻器 ( $\pm 1\%$ ) 连接至 AVDD33

注 3: 请连接至地面

#### 缓冲器类型缩写:

N: 正常 IO

FS-SOD: 故障安全伪开漏输出, 施密特 (Schmidt) 输入

Sch: 施密特 (Schmidt) 输入缓冲器

MIPI-PHY: CSI-2 前端模拟 IO

HDMI-PHY: HDMI 前端模拟 IO

## 3.2. 引脚汇总

表 3.2 引脚数汇总 – TC358749XBG

组名	引脚数	注释
系统	5	
CSI-2 TX	11	包括电源引脚
HDMI RX	13	包括电源、外部（其他）电阻引脚。
DDC	2	
CEC	1	
音频	7	
I <sup>2</sup> C	2	
IR	1	
HPD	2	
APLL	4	音频 PLL - 包括电源引脚
电源	7	IO, 内核, eFuse
接地	25	IO, 内核, 模拟
总计	80	

Not Recommended for New Design

3.3. 引脚布置

Top View (through the die)

A1	A2	A3	A4	A5	A6	A7	A8	A9	A10
AVDD12	REXT	VDDC2	BIASDA	DAOUT	PFIL	VSS	VDD_PLL11	CSID3N	CSID3P
B1	B2	B3	B4	B5	B6	B7	B8	B9	B10
AVDD33	VSS	VSS	VSS	VSS	VSS	PCKIN	VSS	CSID2N	CSID2P
C1	C2	C3	C4	C5	C6	C7	C8	C9	C10
HDMICP	HDMICN							CSICN	CSICP
D1	D2	D3	D4	D5	D6	D7	D8	D9	D10
HDMID0P	HDMID0N		VSS	VSS	VSS	VSS		VSS	VDD_MIPI
E1	E2	E3	E4	E5	E6	E7	E8	E9	E10
HDMID1P	HDMID1N		VSS	VSS	VSS	VSS		CSID1N	CSID1P
F1	F2	F3	F4	F5	F6	F7	F8	F9	F10
HDMID2P	HDMID2N		VSS	VSS	VSS	VSS		CSID0N	CSID0P
G1	G2	G3	G4	G5	G6	G7	G8	G9	G10
AVDD33	VSS		VPGM	TEST	VSS	VSS		VSS	A_OSCK
H1	H2	H3	H4	H5	H6	H7	H8	H9	H10
AVDD12	CEC							A_SD_0	A_WFS
J1	J2	J3	J4	J5	J6	J7	J8	J9	J10
DDC_SCL	DDC_SDA	HPDO	INT	I2C_SCL	IR	REFCLK	VSS	A_SCK	A_SD_1
K1	K2	K3	K4	K5	K6	K7	K8	K9	K10
VDDC1	VDDIO1	HPDI	STBY	I2C_SDA	RESETN	VDDIO2	A_SD_3	A_SD_2	VDDC2

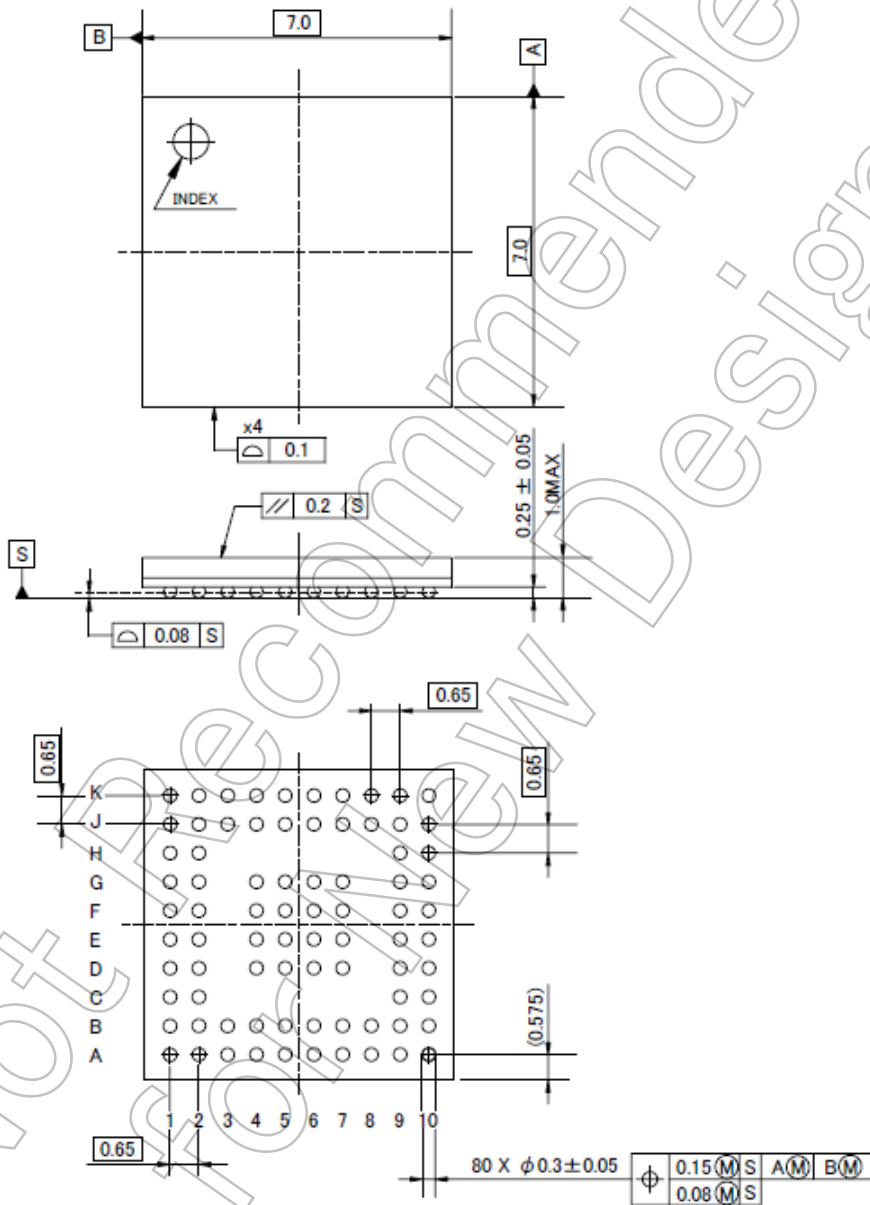
图3.1 TC358749XBG 80引脚布置封装（顶视图）

4. 封装

4.1. TC358749XBG 封装 (80-引脚, P-VFBGA80-0707-0.65-001)

P-VFBGA80-0707-0.65-001

"Unit:mm"



重量: 77 mg (典型)

表4.1 TC358749XBG 机械尺寸

尺寸	最小值	典型值	最大值
焊球间距	-	0.65 mm	-
封装尺寸	-	7.0 x 7.0 mm <sup>2</sup>	-
封装高度	-	-	1.0 mm

## 5. 电气特性

### 5.1. 绝对最大额定值

VSS= 0V 基准

参数	符号	额定值	单位
电源电压 (1.8V - 数字 IO)	VDDIO	-0.3 ~ +3.9	V
电源电压 (1.2V - 数字内核)	VDDC	-0.3 ~ +1.8	V
电源电压 (1.2V - MIPI CSI-2 PHY)	VDD_MIPI	-0.3 ~ +1.8	V
电源电压 (3.3V - HDMIRX Phy)	AVDD33	-0.3 ~ +3.9	V
电源电压 (1.2V - HDMIRX Phy)	AVDD12	-0.3 ~ +1.8	V
输入电压 (CSI-2 IO)	VIN_CSI-2	-0.3 ~ VDD_MIPI+0.3	V
输出电压 (CSI-2 IO)	VOUT_CSI-2	-0.3 ~ VDD_MIPI+0.3	V
输入电压 (数字 IO)	VIN_IO	-0.3 ~ VDDIO+0.3	V
输出电压 (数字 IO)	VOUT_IO	-0.3 ~ VDDIO+0.3	V
结温	Tj	125	°C
储存温度	Tstg	-40 ~ +125	°C

### 5.2. 操作条件

VSS= 0V 基准

参数	符号	最小值	典型值	最大值	单位
电源电压(1.8/3.3V - 数字 IO)	VDDIO2	1.65	1.8	3.6	V
电源电压(3.3V - HDMI 数字 IO)	VDDIO1	3.0	3.3	3.6	V
电源电压(1.2V - 数字内核)	VDDC	1.1	1.2	1.3	V
电源电压(3.3V - HDMIRX PHY)	AVDD33	3.135	3.3	3.465	V
电源电压(1.2V - HDMIRX PHY)	AVDD12	1.15	1.2	1.25	V
电源电压(1.2V - MIPI CSI-2 PHY)	VDD_MIPI	1.1	1.2	1.3	V
工作温度 (环境温度, 外施电压)	Ta	-30	+25	+70	°C
电源噪声电压	V <sub>SN</sub>	-	-	100	mV <sub>pp</sub>



## 6. 修订记录

表6. 1修改记录

修订版本	日期	说明
0.8321	2015-12-18	最新发布
0.8322	2016-02-04	<ul style="list-style-type: none"><li>· 删除 TC358747XBG 说明</li><li>· 在外部引脚上初始(O) DAOUT 引脚排印错误</li></ul>

Not Recommended  
for New Design

---

## RESTRICTIONS ON PRODUCT USE

- Toshiba Corporation, and its subsidiaries and affiliates (collectively "TOSHIBA"), reserve the right to make changes to the information in this document, and related hardware, software and systems (collectively "Product") without notice.
- This document and any information herein may not be reproduced without prior written permission from TOSHIBA. Even with TOSHIBA's written permission, reproduction is permissible only if reproduction is without alteration/omission.
- Though TOSHIBA works continually to improve Product's quality and reliability, Product can malfunction or fail. Customers are responsible for complying with safety standards and for providing adequate designs and safeguards for their hardware, software and systems which minimize risk and avoid situations in which a malfunction or failure of Product could cause loss of human life, bodily injury or damage to property, including data loss or corruption. Before customers use the Product, create designs including the Product, or incorporate the Product into their own applications, customers must also refer to and comply with (a) the latest versions of all relevant TOSHIBA information, including without limitation, this document, the specifications, the data sheets and application notes for Product and the precautions and conditions set forth in the "TOSHIBA Semiconductor Reliability Handbook" and (b) the instructions for the application with which the Product will be used with or for. Customers are solely responsible for all aspects of their own product design or applications, including but not limited to (a) determining the appropriateness of the use of this Product in such design or applications; (b) evaluating and determining the applicability of any information contained in this document, or in charts, diagrams, programs, algorithms, sample application circuits, or any other referenced documents; and (c) validating all operating parameters for such designs and applications. **TOSHIBA ASSUMES NO LIABILITY FOR CUSTOMERS' PRODUCT DESIGN OR APPLICATIONS.**
- **PRODUCT IS NEITHER INTENDED NOR WARRANTED FOR USE IN EQUIPMENTS OR SYSTEMS THAT REQUIRE EXTRAORDINARILY HIGH LEVELS OF QUALITY AND/OR RELIABILITY, AND/OR A MALFUNCTION OR FAILURE OF WHICH MAY CAUSE LOSS OF HUMAN LIFE, BODILY INJURY, SERIOUS PROPERTY DAMAGE AND/OR SERIOUS PUBLIC IMPACT ("UNINTENDED USE").** Except for specific applications as expressly stated in this document, Unintended Use includes, without limitation, equipment used in nuclear facilities, equipment used in the aerospace industry, medical equipment, equipment used for automobiles, trains, ships and other transportation, traffic signaling equipment, equipment used to control combustions or explosions, safety devices, elevators and escalators, devices related to electric power, and equipment used in finance-related fields. **IF YOU USE PRODUCT FOR UNINTENDED USE, TOSHIBA ASSUMES NO LIABILITY FOR PRODUCT.** For details, please contact your TOSHIBA sales representative.
- Do not disassemble, analyze, reverse-engineer, alter, modify, translate or copy Product, whether in whole or in part.
- Product shall not be used for or incorporated into any products or systems whose manufacture, use, or sale is prohibited under any applicable laws or regulations.
- The information contained herein is presented only as guidance for Product use. No responsibility is assumed by TOSHIBA for any infringement of patents or any other intellectual property rights of third parties that may result from the use of Product. No license to any intellectual property right is granted by this document, whether express or implied, by estoppel or otherwise.
- **ABSENT A WRITTEN SIGNED AGREEMENT, EXCEPT AS PROVIDED IN THE RELEVANT TERMS AND CONDITIONS OF SALE FOR PRODUCT, AND TO THE MAXIMUM EXTENT ALLOWABLE BY LAW, TOSHIBA (1) ASSUMES NO LIABILITY WHATSOEVER, INCLUDING WITHOUT LIMITATION, INDIRECT, CONSEQUENTIAL, SPECIAL, OR INCIDENTAL DAMAGES OR LOSS, INCLUDING WITHOUT LIMITATION, LOSS OF PROFITS, LOSS OF OPPORTUNITIES, BUSINESS INTERRUPTION AND LOSS OF DATA, AND (2) DISCLAIMS ANY AND ALL EXPRESS OR IMPLIED WARRANTIES AND CONDITIONS RELATED TO SALE, USE OF PRODUCT, OR INFORMATION, INCLUDING WARRANTIES OR CONDITIONS OF MERCHANTABILITY, FITNESS FOR A PARTICULAR PURPOSE, ACCURACY OF INFORMATION, OR NONINFRINGEMENT.**
- Do not use or otherwise make available Product or related software or technology for any military purposes, including without limitation, for the design, development, use, stockpiling or manufacturing of nuclear, chemical, or biological weapons or missile technology products (mass destruction weapons). Product and related software and technology may be controlled under the applicable export laws and regulations including, without limitation, the Japanese Foreign Exchange and Foreign Trade Law and the U.S. Export Administration Regulations. Export and re-export of Product or related software or technology are strictly prohibited except in compliance with all applicable export laws and regulations.
- Please contact your TOSHIBA sales representative for details as to environmental matters such as the RoHS compatibility of Product. Please use Product in compliance with all applicable laws and regulations that regulate the inclusion or use of controlled substances, including without limitation, the EU RoHS Directive. **TOSHIBA ASSUMES NO LIABILITY FOR DAMAGES OR LOSSES OCCURRING AS A RESULT OF NONCOMPLIANCE WITH APPLICABLE LAWS AND REGULATIONS.**