

## 译文

### TB62262FTAG

本资料是为了参考的目的由原始文档翻译而来。  
使用本资料时，请务必确认原始文档关联的最新  
信息，并遵守其相关指示。

原本: “TB62262FTAG” 2015-11-06

翻译日: 2016-09-12

东芝 BiCD 工艺的单晶硅集成电路

## TB62262FTAG

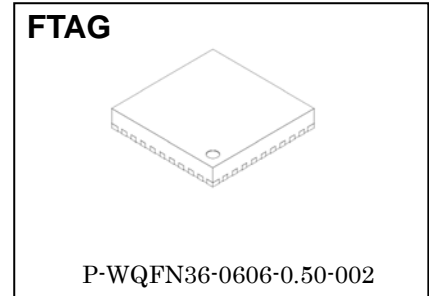
### 时钟控制双极步进马达驱动器

TB62262FTAG 是一种 PWM 法时钟控制的两相双极步进马达驱动器。  
使用 PWM 斩波。接口是时钟控制。  
采用 BiCD 工艺制造，额定值为 40 V/ 1.5 A。

### 特点

- BiCD 工艺集成的单片 IC。
- 能控制 1 台双极步进马达。
- PWM 控制的恒流驱动
- 能全步，半步，四分之一步工作。
- 低导通电阻(高+低侧 = 0.8  $\Omega$  (typ.)) MOSFET 输出级。
- 高电压和电流(规格见绝对最大额定值和工作范围)。
- 错误检测 (TSD/ ISD) 信号输出功能
- 内置错误检测电路(热关机(TSD)，过流关机(ISD) 和上电复位(POR))
- 内部使用的内置 VCC 稳压器。
- 可通过外电阻与电容器自定义马达的斩波频率。
- 封装

TB62262FTAG: P-WQFN36-0606-0.50-002



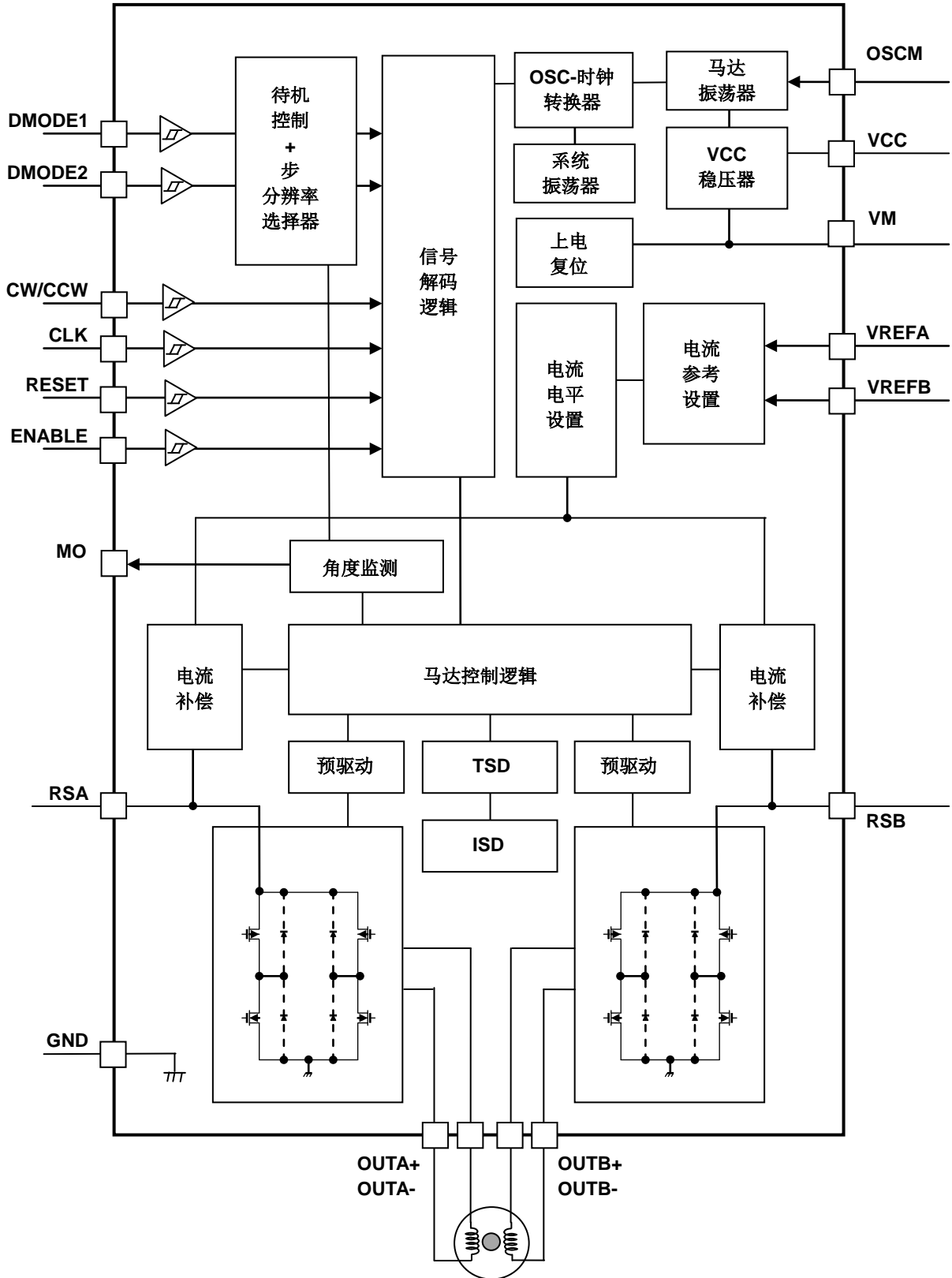
P-WQFN36-0606-0.50-002

重量: 0.10 g (typ.)

注: 在使用时，请注意温度条件。



TB62262FTAG 方块图



出于解释目的，可能忽略或简化方块图中的功能块/电路/常数等等。

**注释**

TB62262FTAG的所有接地线必须布设在PCB阻焊层上，在外部仅终止于一点。此外，接地方法应考虑高效散热。

注意输出，VM 线和 GND 跟踪的布局，避免跨输出引脚短路或电源短路或接地短路。若发生此类短路，装置会永久损坏。

另外，还应特别注意本装置的布局设计与实施方式，原因是通过其电源引脚(VM, RS, OUT, GND) 的工作电流特别大。若这些引脚接线错误，会造成工作错误或装置损坏。

逻辑输入引脚也必须正确接线，否则，该装置可因通过该 IC 的工作电流大于规定电流而损坏。

## 引脚解释

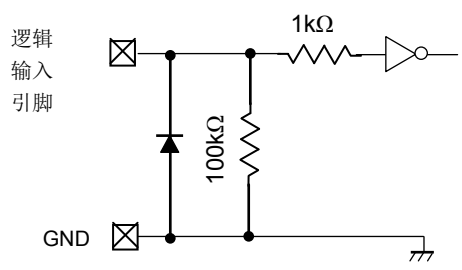
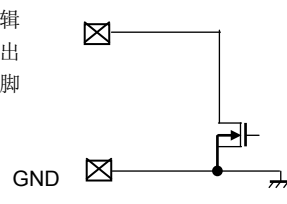
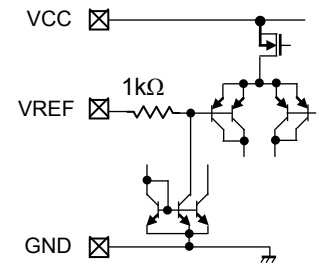
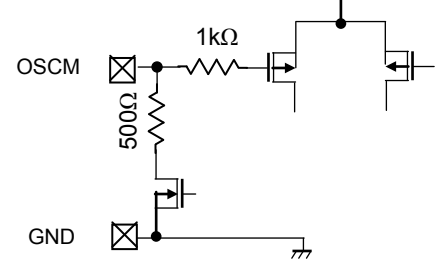
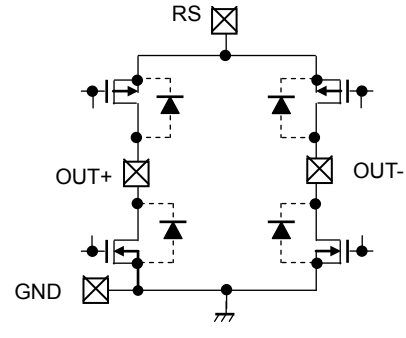
## TB62262FTAG (QFN36)

引脚号	引脚名	功能
1	CLK	CLK 信号输入引脚
2	ENABLE	Ach/Bch 输出级 ON/OFF 控制引脚
3	RESET	电角复位引脚
4	GND	接地引脚
5	NC	非连接引脚
6	RSA (*)	马达 Ach 电流检测引脚
7	RSA (*)	马达 Ach 电流检测引脚
8	OUTA+ (*)	马达 Ach (+)输出引脚
9	OUTA+ (*)	马达 Ach (+)输出引脚
10	GND	接地引脚
11	OUTA- (*)	马达 Ach (-)输出引脚
12	OUTA- (*)	马达 Ach (-)输出引脚
13	GND	接地引脚
14	NC	非连接引脚
15	GND	接地引脚
16	OUTB- (*)	马达 Bch (-)输出引脚
17	OUTB- (*)	马达 Bch (-)输出引脚
18	GND	接地引脚
19	OUTB+ (*)	马达 Bch (+)输出引脚
20	OUTB+ (*)	马达 Bch (+)输出引脚
21	RSB (*)	马达 Bch 电流检测引脚
22	RSB (*)	马达 Bch 电流检测引脚
23	VM	马达电源引脚
24	NC	非连接引脚
25	VCC	内部 VCC 稳压器监测引脚
26	NC	非连接引脚
27	NC	非连接引脚
28	NC	非连接引脚
29	GND	接地引脚
30	VREFB	马达 Bch 输出设置引脚
31	VREFA	马达 Ach 输出设置引脚
32	OSCM	斩波振荡器电路频率设置引脚
33	CW/CCW	马达旋转方向设置引脚
34	MO	电角监测引脚
35	DMODE1	步分辨率设置引脚 no.1
36	DMODE2	步分辨率设置引脚 no.2

请不要在 NC 引脚下工作各模式。

\*：请连接具备相同名称的引脚。

等效电路 (TB62262FATG)

引脚名	入/出信号	等效电路
DMODE1 DMODE2 CLK ENABLE RESET CW/CCW	数字输入(VIH/VIL)  VIH: 2.0V(min) ~ 5.5V(max) VIL: 0V(min) ~ 0.8V(max)	逻辑输入引脚 
MO	数字输出(VOH/VOL)  (上拉电阻:10kΩ ~ 100kΩ)	逻辑输出引脚 
VCC VREFA VREFB	VCC 电压范围 4.75V(min) ~ 5.0V(typ.) ~ 5.25V(max)  VREF 电压范围 0V ~ 3.6V	
OSCM	OSCM 频率设置范围 0.64MHz(min) ~ 1.12MHz(typ.) ~ 2.4MHz(max)	
OUT A+ OUT A- OUT B+ OUT B- RSA RSB	VM 电源电压范围 10V(min) ~ 47V(max)  OUTPUT 引脚电压 10V(min) ~ 47V(max)	

出于解释目的, 可能简化等效电路图或省略其中一部分。

## 功能说明(步进马达)

## 1.CLK 功能

CLK 信号的上-缘会移位马达的电角每步。

CLK 输入	功能
上-缘	移位电角每步。
下-缘	(电角状态不变。)

## 2.ENABLE 功能

ENABLE 引脚控制相应输出级的 ON 和 OFF。此引脚用来选择马达是否停止在关闭（高阻抗模式）模式或被激活。VM 上电和断电顺序期间请设置 ENABLE 引脚为 'L'。

ENABLE 输入	功能
H	输出级='ON' (正常工作模式)
L	输出级='OFF' (高阻抗模式)

## 3.CW/CCW 功能和输出引脚功能 (充电开始时的输出逻辑)

CW/CCW 引脚控制马达的旋转方向。设置为'顺时针'时, OUTA 的电流先被输出, 以 90°的相位差。设置为'逆时针'时, OUTB 的电流先被输出以 90°的相位差。

CW/CCW 输入	OUT (+)	OUT (-)
H: 顺时针 工作(CW)	H	L
L: 逆时针 工作(CCW)	L	H

## 4.步分辨率选择功能

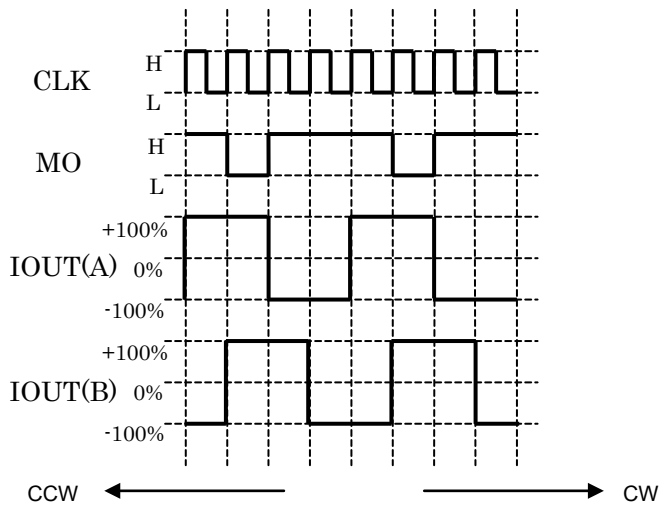
DMODE1	DMODE2	功能
L	L	待机模式(OSCM 被禁止且输出级被设为'OFF' 状态)
L	H	全步分辨率
H	L	半步分辨率
H	H	四分之一步分辨率

切换 DMODE0,1,2 时; 建议设置 RESET 信号为低 (会设置电角为初始状态)。

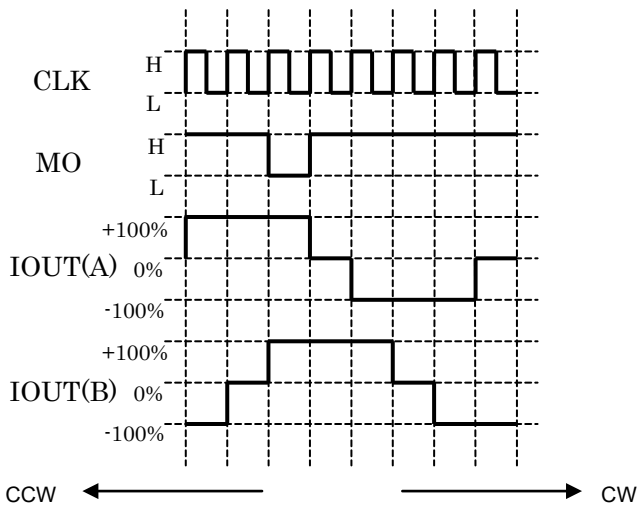


步分辨率设置和初始角

[全步分辨率]

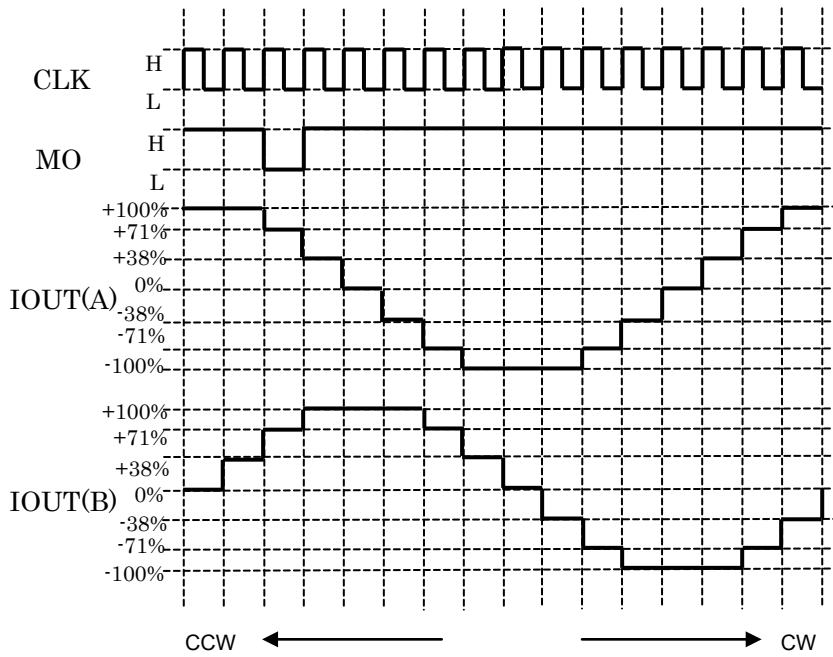


[半步分辨率]



时序图中所示的 MO 输出为 MO 引脚被上拉时。  
出于解释目的，可能简化时序图。

[四分之一步分辨率]



时序图中所示的 MO 输出为 MO 引脚被上拉时。  
出于解释目的，可能简化时序图。

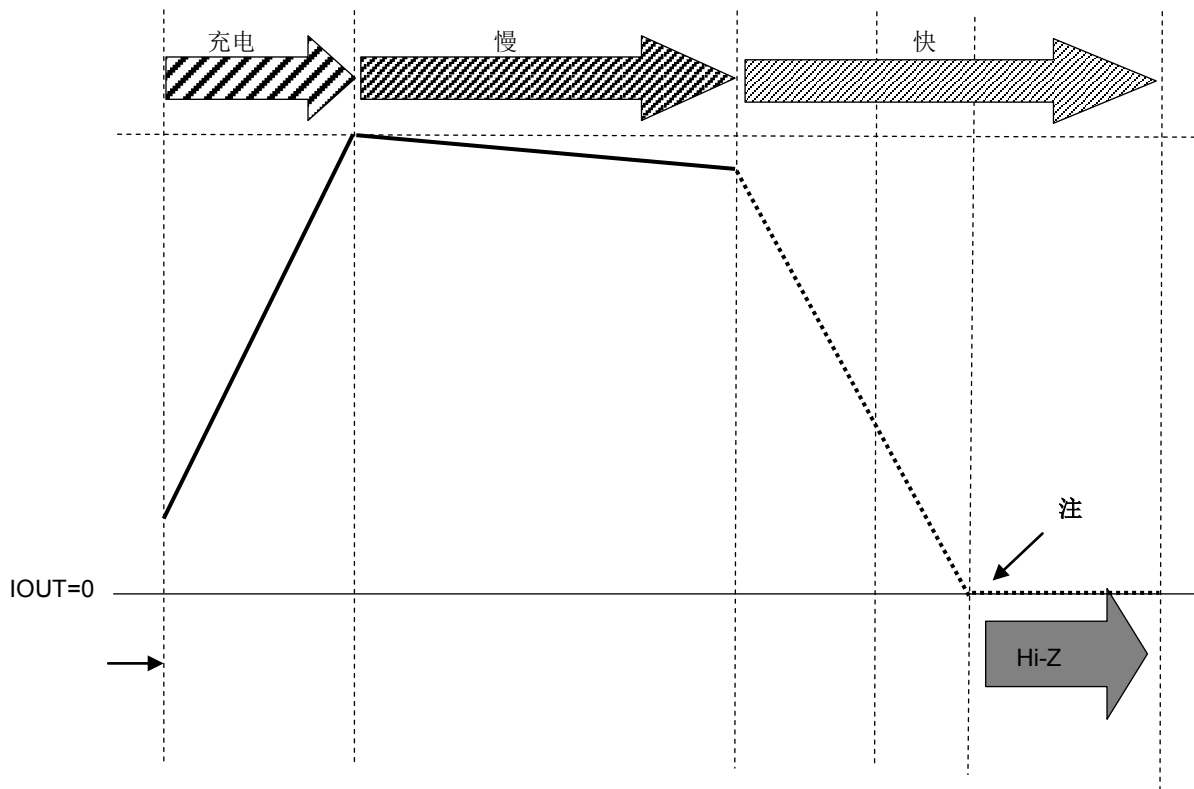
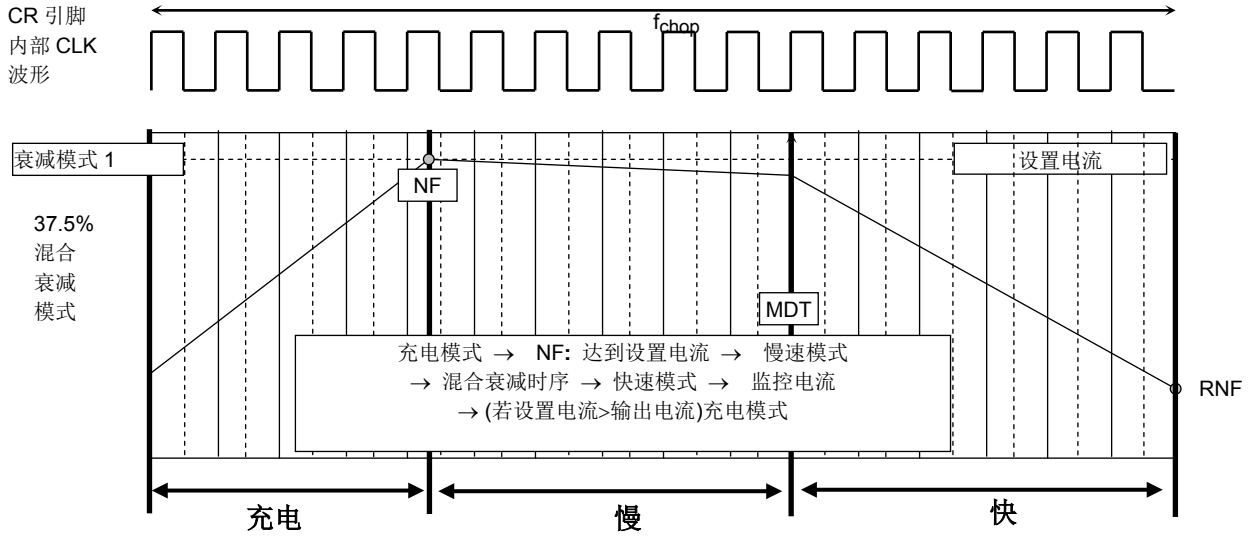
5. RESET 功能

RESET 输入	功能
H	设置电角为初始条件。
L	正常工作模式

各通道的电流(使用 RESET 时 ) 如下所示。此时 MO 会显示 ‘L’。

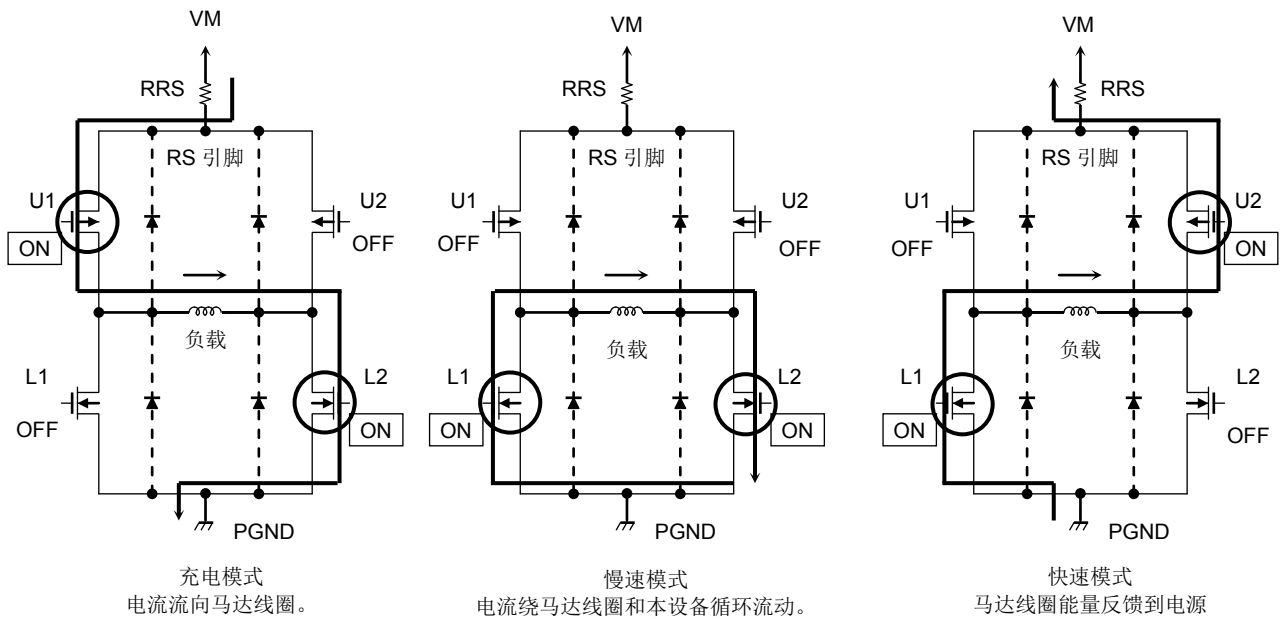
步分辨率设置	Ach 电流设置	Bch 电流设置	默认电角
全步	100%	100%	45°
半步分辨率	100%	100%	45°
四分之一步分辨率	71%	71%	45°

混合衰变模式/检测零点



注: 当马达电流达到 0A 电平时, 输出三极管变成 "Hi-Z" 状态。

输出三极管功能模式



输出三极管的功能

模式	U1	U2	L1	L2
充电	ON	OFF	OFF	ON
慢	OFF	OFF	ON	ON
快	OFF	ON	ON	OFF

注：上表给出了电流按上图箭头所示方向流动时的示例。  
如果电流方向相反，则请参看下表。

模式	U1	U2	L1	L2
充电	OFF	ON	ON	OFF
慢	OFF	OFF	ON	ON
快	ON	OFF	OFF	ON

该 IC 可通过上列的 3 种模式，将马达电流控制在恒定状态。

出于解释目的，可能简化等效电路图或忽略其中的一部分。

## 预定输出电流的计算

对于 PWM 恒流控制，该 IC 可使用该 OSCM 振荡器所生成的一个时钟。  
可通过该电流检测电阻(RS)与基准电压(Vref)，设置峰值输出电流(设置电流值)，如以下所述：

$$I_{OUT(max)} = V_{ref(gain)} \times \frac{V_{ref(V)}}{R_{RS}(\Omega)}$$

Vref(gain)： Vref 衰减率为 1/ 5.0 (typ.)

例如：如果是 100% 设置

当 Vref = 3.0 V，扭矩 = 100%，RS = 0.51 Ω 时，马达恒流(设置电流值) 计算如下：

$$I_{OUT} = 3.0V / 5.0 / 0.51\Omega = 1.18 A$$

## OSCM 振荡频率(斩波基准频率)的计算

通过以下表达式，可计算出 OSCM 振荡频率(fOSCM)与斩波频率(fchop)的近似值。

$$f_{OSCM} = 1/[0.56 \times \{C_x(R1+500)\}]$$

.....C,R1: OSCM 的外部组件 (C = 270 pF , R1 = 3.6 kΩ => fOSCM = 1.6 MHz(Typ.))

$$f_{chop} = f_{OSCM} / 16$$

.....fOSCM = 1.6MHz => fchop =约 100 kHz

如果斩波频率增大，则电流波纹将变小，波状再现性将得到改善。不过，IC 内部栅极损耗会有所上升，热量会变大。

通过降低斩波频率，有望减少热量。不过，电流波纹可能会变大其标准值约为 70 kHz。建议在 50 ~ 100 kHz 的范围内进行设置。

绝对最大额定值 (Ta = 25°C)

特征	符号	额定值	单位	备注
马达电源	VM	40	V	-
马达输出电压	Vout	40	V	-
马达输出电流	IOUT	1.5	A	(注 1)
内部逻辑电源	VCC	6.0	V	外部应用时.
逻辑输入电压	VIN(H)	6.0	V	-
	VIN(L)	-0.4	V	-
MO输出电压	VMO	6.0	V	-
MO流入电流	IMO	30	mA	-
Vref 参考电压	Vref	5.0	V	-
功耗	WQFN36	PD	1.3	W (注 2)
工作温度	TOPR	-20 ~ 85	°C	-
储存温度	TSTG	-55 ~ 150	°C	-
结点温度	Tj(max)	150	°C	-

注 1: 此时的最大电流值, 通常为热功率标准所规定绝对最大额定值的 70% 或以下。该最大输出电流可能因温度原因而受到更进一步的限制, 具体情况视环境温度与板上条件而定。(取决于热产生)

注 2: 仅设备(Ta = 25°C)  
在 Ta 超过 25°C 时, 需按 10.4 mW/°C 降低额定值。

Ta: 环境温度

Topr: IC 处于激活的环境温度

Tj: IC 处于激活的接点温度最大接点温度受到过热关机(TSD)电路的限制。为了使最大接点温度 Tj(MAX) 不超过 120°C, 建议将最大电流保持在某一水平以下。

注意) 绝对最大额定值

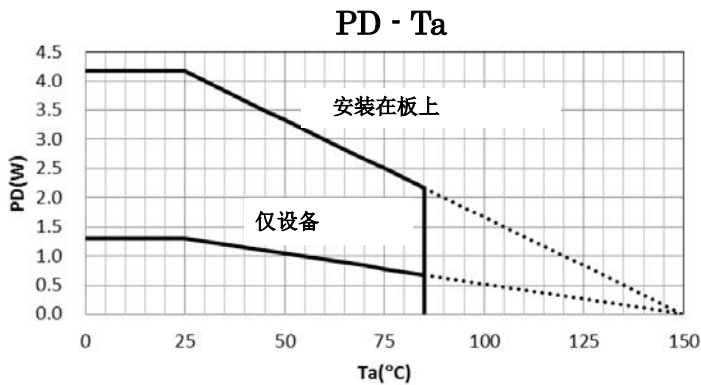
半导体装置绝对最大额定值为一套在任何时候都不得超过的额定值。严禁超过这些额定值。

超过这些额定值会造成装置击穿, 损坏或退化, 并因爆炸或燃烧而使人受伤。

在任何情况下, 都不应超过绝对最大额定值中任何一个参数值。TB62262FTAG 无过压检测电路。因此, 若施加的电压超过装置的最大额定电压, 装置就会损坏。

必须始终遵照包括电源电压在内的所有额定电压。也应参考后续描述的其他注意事项。

(供参考) PD-Ta 图



板条件  
4 层环氧玻璃板  
Cu 厚度: 1 层和 4 层: 55 μm, 2 层和 3 层: 35 μm  
板尺寸: 100 mm × 110 mm × 1.6 mm

## 工作范围 (Ta=-20 ~ 85°C)

特性	符号	最小值	典型值	最大值	单位	备注
马达电源	VM	10	24	35	V	-
马达输出电流	IOUT	-	0.8	1.2	A	(注 1)
逻辑输入电压	VIN(H)	2.0	-	5.5	V	逻辑输入高电平
	VIN(L)	0	-	0.8	V	逻辑输入低电平
MO 输出引脚电压	VMO	-	3.3	5.0	V	-
CLK 输入频率	fCLK	-	-	100	kHz	-
斩波频率	fchop(range)	40	70	150	kHz	-
Vref 输入电压	Vref	GND	2.0	3.6	V	-

注 1: 实际使用时的最大电流, 可能受到工作条件(激励模式, 工作时间等), 环境温度以及热条件(板上条件等)等工作环境的限制。

## 电气规格 1 (Ta = 25°C, VM = 24 V, 除非有特定说明)

特性		符号	测试条件	最小值	典型值	最大值	单位
逻辑输入电压	高	VIN(H)	逻辑输入(注)	2.0	-	5.5	V
	低	VIN(L)	逻辑输入(注)	0	-	0.8	V
逻辑输入滞后电压		VIN(HYS)	逻辑输入(注)	100	-	300	mV
逻辑输入电流	高	IIN(H)	VIN(H) = 3.3 V	-	33	-	μA
	低	IIN(L)	VIN(L) = 0 V	-	-	1	μA
MO 输出引脚电压	低	VOL(MO)	IOL=24mA 输出=低	-	0.2	0.5	V
功耗		IM1	输出引脚=开路 STANDBY=L	-	2.5	3.5	mA
		IM2	输出引脚=开路 STANDBY=H	-	4.0	5.5	mA
		IM3	输出引脚=开路 全步分辨率	-	5	7	mA
输出漏电流	高侧	IOH	VRS = VM = 40 V, Vout = 0V	-	-	1	μA
	低侧	IOL	VRS = VM = Vout = 40V	1	-	-	μA
马达电流通道差分		ΔIOUT1	Ch之间的电流差分	-5	0	5	%
马达电流设置值精度		ΔIOUT2	IOUT=1.0A	-5	0	5	%
RS 引脚电流		IRS	VRS = VM = 24V	0	-	27	μA
马达输出导通电阻 (高侧 + 低侧)		Ron(H+L)	Tj = 25°C, 正向 (高侧 + 低侧)	-	0.8	1.2	Ω

注: VIN(H)指在某个受试引脚从 0 V 逐渐升高时, 可导致输出(OUTA, OUTB)发生变化的 VIN 电压。VIN(L)指在该引脚从 5 V 逐渐降低时, 可导致输出(OUTA, OUTB)发生变化的 VIN 电压。VIN(H)与 VIN(L)之差为 VIN (HYS)。

注: 如在 VM 电源未被开启期间将该逻辑信号用于该装置, 则本装置不会工作(设计如此), 但为确保安全使用, 请在 VM 电源已开启, 且 VM 电压达到正确工作范围之后, 再应用该逻辑信号。

## 电气规格 2 (Ta=25°C, VM=24 V, 除非另有规定)

特性	符号	测试条件	最小值	典型值	最大值	单位
Vref输入电流	Iref	VREF=2.0V	-	0	1	μA
VCC 电压	VCC	ICC=5.0mA	4.75	5.0	5.25	V
VCC 电流	ICC	VCC=5.0V	-	2.5	5	mA
Vref增益率	Vref(gain)	VREF=2.0V	1/5.2	1/5.0	1/4.8	-
热关断(TSD) 阈值(注1)	TjTSD	-	145	160	175	°C
VM恢复电压	VMR	-	7.0	8.0	9.0	V
过流检测 (ISD) 阈值(注2)	ISD	-	2.1	3.0	4.0	A

**注 1: 关于 TSD**

装置的接点温度达到该 TSD 阈值时, TSD 电路即被触发; 内部复位电路随即关断各输出三极管为了避免误检测, 噪声抑制消隐时间内置。一旦 TSD 电路被触发, 设备就会设为待机模式。使 VM 电源重新有效或者设 DMODE 引脚就能将设备清除。TSD 电路是一种用于检测热错误的备份功能, 因此不建议过分使用。

**注 2: 关于 ISD**

当输出电流达到阈值时, ISD 电路被触发; 内部复位电路然后关闭输出三极管。为了防止 ISD 电路由于切换噪声被触发, 有屏蔽时间。一旦 ISD 电路被触发, 该设备保持输出关闭, 直到上电复位 (POR), 重新生效或设备由 DMODE 引脚设置为待机模式。为了万无一失, 请插入保险丝, 避免二次麻烦。

**反电动势**

当马达正转动时, 功率会反馈给电源。此时, 由于马达反电动势的影响, 马达电流会回流到电源。

如果电源无足够的容量, 装置电源及输出引脚的电压会超过额定电压。马达反电动势的大小随使用条件及马达特性而不同。反电动势对 IC 的毁坏和工作没有问题, 也请全部确认对外围电路没有误动作或损毁。

**过流关断(ISD)和热关断(TSD)注意事项**

ISD和TSD电路仅针对输出短路等异常情况提供临时保护, 它们并不能保证IC完全安全。

由于一个输出短路则该设备可能被损坏: 如果该装置被用来超越规定的工作范围, 这些电路可能不能工作正常。

ISD电路仅针对输出短路提供临时保护。若这种状况持续时间太长, 装置可能会因过载而损坏必须立即使用外部硬件将过流条件消除。

**IC安装**

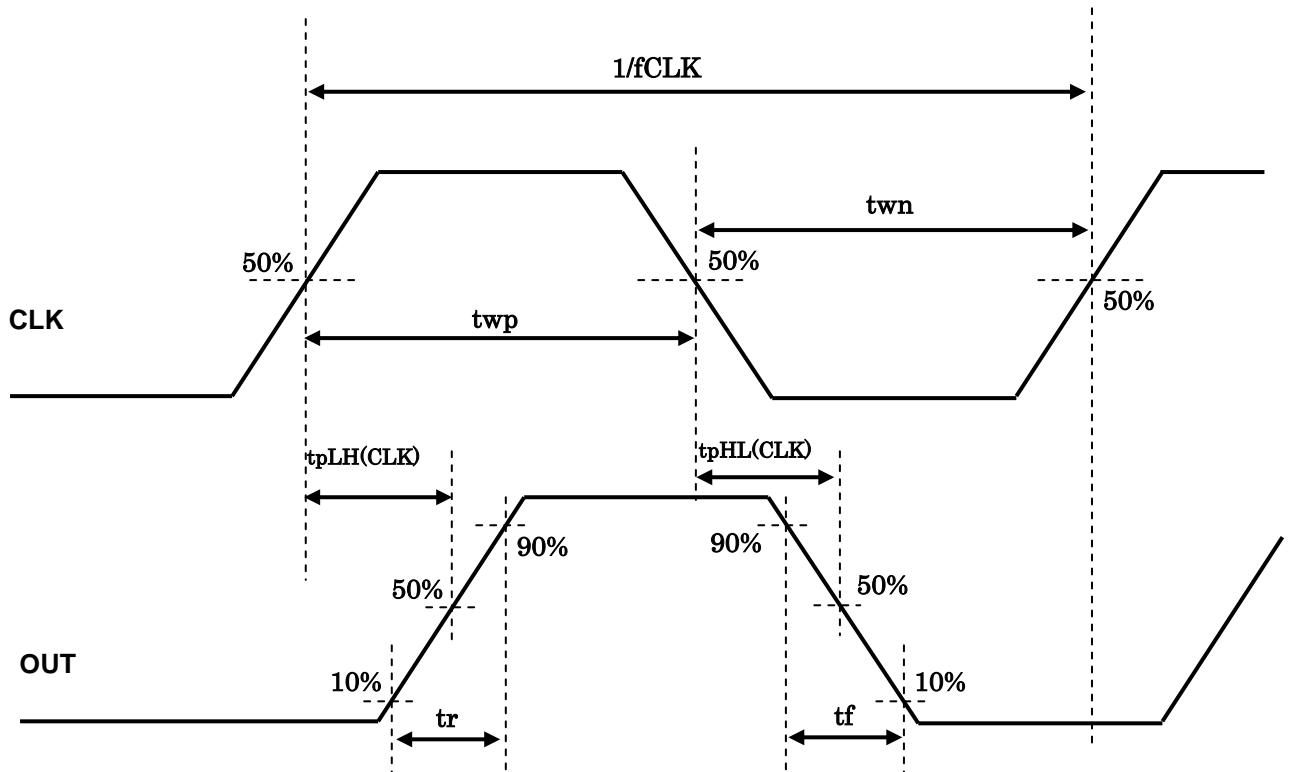
严禁装置插入错误或插错方向。否则会造成装置击穿, 损坏, 变坏。



**AC 电气规格(Ta = 25°C, VM = 24 V, 6.8 mH/5.7 Ω)**

特性	符号	测试条件	最小值	典型值	最大值	单位
逻辑输入频率	fCLK	fOSC=1600kHz	-	-	100	kHz
CLK输入的内侧过滤器 最小高宽	TCLK(H)	CLK(H) 最小脉宽	300	-	-	ns
CLK输入的内侧过滤器 最小低宽	TCLK(L)	CLK(L) 最小脉宽	250	-	-	
输出三极管 开关特性	tr	-	150	200	250	ns
	tf	-	100	150	200	
	tpLH(CLK)	CLK-输出	-	1000	-	
	tpHL(CLK)	CLK-输出	-	1500	-	
模拟噪声消隐时间	AtBLK	VM=24 V, IOUT = 1.0 A 模拟 tblank	450	700	950	ns
振荡器基准 频率	fOSCM	COSC = 270 pF, ROOSC = 3.6 kΩ	1200	1600	2000	kHz
斩波频率	fchop	输出:激活(IOUT = 1.0 A), fOSCM = 1600 kHz	-	100	-	kHz

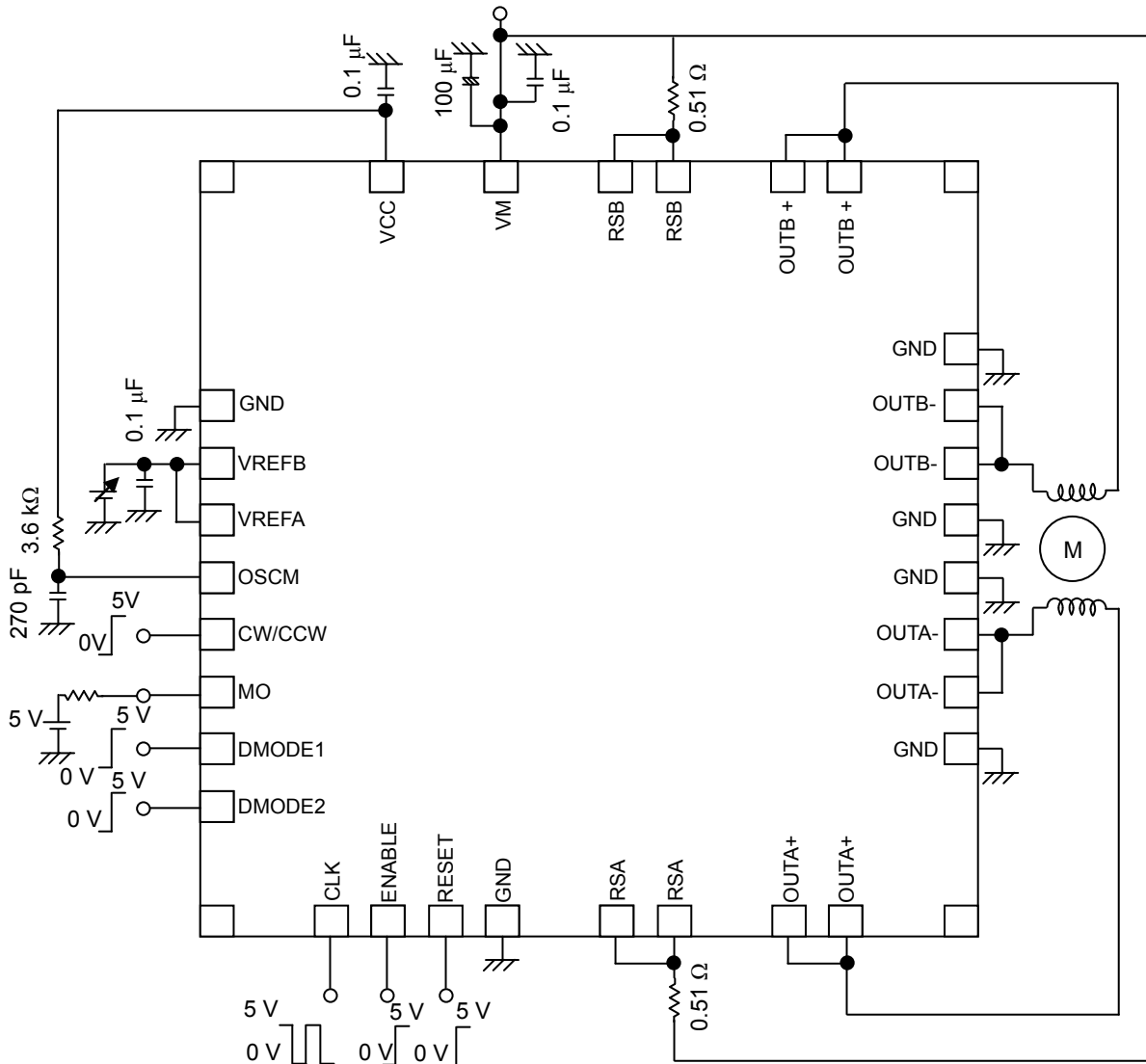
**AC 电气规格时序图**



出于解释目的，可能简化时序图。

应用电路示例

下图所示数值为典型值。有关输入条件，见工作范围。



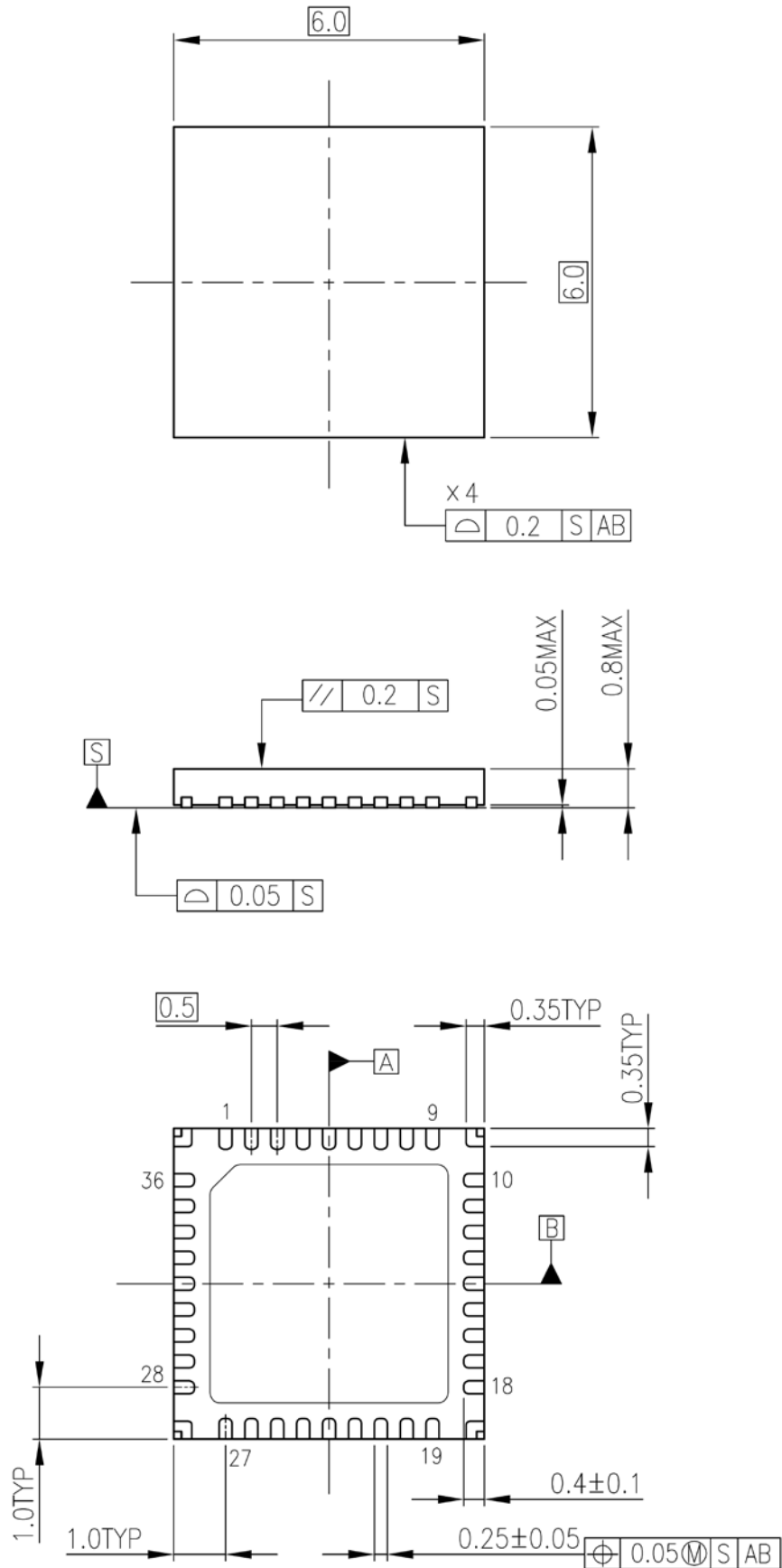
注：必要时建议增加电容器。GND 线必须尽量变成一点。

应用电路示例仅供参考，在大规模生产设计前应进行充分评估。  
此外，不允许使用其工业产权。

封装尺寸

(单位: mm)

P-WQFN36-0606-0.50-002



重量: 0.10 g (typ.)

## 内容注释

### 1. 方块图

出于解释目的，可能忽略或简化部分方块图，电路或常数。

### 2. 等效电路

出于解释目的，可能简化等效电路图或忽略其中的一部分。

### 3. 时序图

出于解释目的，可能简化时序图。

### 4. 应用电路

本文件所示应用电路仅供参考。在大规范生产设计阶段，必须进行全面评估。  
东芝不因提供这些应用电路示例而授予任何工业产权许可。

### 5. 测试电路

测试电路中的部件仅用于获取及确认装置特性。不保证这些部件和电路能防止在应用设备中发生故障或失效。

## IC 使用注意事项

### IC 处理注意

- (1) 半导体装置绝对最大额定值为一组在任何时候都不得超过的额定值。严禁超过这些额定值。超过这些额定值会造成装置击穿，损坏或退化，并因爆炸或燃烧而使人受伤。
- (2) 不得按错误的方向或不正确的方式插入装置。保证电源的正负极端子接线正确。否则电流消耗或功耗会超过绝对最大额定值而造成装置击穿，损坏或变坏，并因爆炸或燃烧而使人受伤。此外，严禁使用插错方向或插入错误的任何装置，哪怕对其施加电流只有一次。
- (3) 为确保在出现过电流和/或 IC 故障时不会持续通过大电流，应使用适当的电源保险丝。当在超过绝对最大额定值的条件下使用，接线路径不对，或者在接线或负载处产生异常脉冲噪声而造成大电流持续通过时，IC 会被完全击穿，并导致烟雾或起火。为了尽量减小击穿时大电流流过的影响，必须进行适当的设置，例如保险丝容量，熔断时间及插入电路的位置。
- (4) 如果设计包含马达线圈等感性负载，则设计中应包含保护电路，以预防开机时侵入电流产生的电流或在关机时由反电动势产生的反向电流造成的设备故障或击穿。IC 击穿会造成伤害，烟雾或起火。应使用带 IC 的具有内置保护功能的稳定电源。若电源不稳定，保护功能可能不操作而造成 IC 击穿。IC 击穿会造成伤害，烟雾或起火。
- (5) 应小心选择外部部件(例如输入及负反馈电容器)和负载部件(例如扬声器)，例如功率放大器和稳压器。若输入或负反馈电容器等发生大量漏电，IC 输出的 DC 电压就会增加。若该输出电压连接到低输入耐压的扬声器时，过流或 IC 故障会造成烟雾或起火。(过流会造成 IC 本身产生烟雾或起火。)当使用将输出 DC 电压直接输入扬声器的桥接式负载(BTL)连接类 IC 时，应特别注意。

## IC 处理要点

### 过电流保护电路

过流保护电路(简称限流电路)不一定能在所有情况下对 IC 进行保护。若过流保护电路在过流下操作,应立即消除过流状态。

视使用方法及使用条件而定,超过绝对最大额定值会造成过流保护电路不能正常操作或者造成 IC 在操作前击穿。此外,视使用方法及使用条件而定,若在操作后过电流继续长时间流过,IC 会发热而造成击穿。

### 热关机电路

热关机电路不一定能在所有情况下对 IC 进行保护。若热关机电路在超温下操作,应立即消除发热状况。

视使用方法及使用条件而定,超过绝对最大额定值会造成热关机电路不能正常操作或者造成 IC 在操作前击穿。

### 散热设计

在使用大电流 IC 时例如功率放大器,稳压器或驱动器,请设计适当的散热装置,保证在任何时间和情况下不会超过规定的接点温度( $T_j$ )。这些 IC 甚至在正常使用时会发热。对于 IC 散热不足的设计会导致 IC 寿命减少,IC 特性变差或击穿。此外,在设计装置时,请考虑 IC 散热对外围部件的影响。

### 反电动势

当马达突然反转,停止或放慢时,由于反电动势的影响,电流会回流到马达电源。若电源的电流吸收能力小,装置的马达电源和输出引脚就会存在超过绝对最大额定值的风险。为了避免出现这种问题,在系统设计中应考虑反电动势的影响。

## RESTRICTIONS ON PRODUCT USE

- Toshiba Corporation, and its subsidiaries and affiliates (collectively "TOSHIBA"), reserve the right to make changes to the information in this document, and related hardware, software and systems (collectively "Product") without notice.
- This document and any information herein may not be reproduced without prior written permission from TOSHIBA. Even with TOSHIBA's written permission, reproduction is permissible only if reproduction is without alteration/omission.
- Though TOSHIBA works continually to improve Product's quality and reliability, Product can malfunction or fail. Customers are responsible for complying with safety standards and for providing adequate designs and safeguards for their hardware, software and systems which minimize risk and avoid situations in which a malfunction or failure of Product could cause loss of human life, bodily injury or damage to property, including data loss or corruption. Before customers use the Product, create designs including the Product, or incorporate the Product into their own applications, customers must also refer to and comply with (a) the latest versions of all relevant TOSHIBA information, including without limitation, this document, the specifications, the data sheets and application notes for Product and the precautions and conditions set forth in the "TOSHIBA Semiconductor Reliability Handbook" and (b) the instructions for the application with which the Product will be used with or for. Customers are solely responsible for all aspects of their own product design or applications, including but not limited to (a) determining the appropriateness of the use of this Product in such design or applications; (b) evaluating and determining the applicability of any information contained in this document, or in charts, diagrams, programs, algorithms, sample application circuits, or any other referenced documents; and (c) validating all operating parameters for such designs and applications. **TOSHIBA ASSUMES NO LIABILITY FOR CUSTOMERS' PRODUCT DESIGN OR APPLICATIONS.**
- **PRODUCT IS NEITHER INTENDED NOR WARRANTED FOR USE IN EQUIPMENTS OR SYSTEMS THAT REQUIRE EXTRAORDINARILY HIGH LEVELS OF QUALITY AND/OR RELIABILITY, AND/OR A MALFUNCTION OR FAILURE OF WHICH MAY CAUSE LOSS OF HUMAN LIFE, BODILY INJURY, SERIOUS PROPERTY DAMAGE AND/OR SERIOUS PUBLIC IMPACT ("UNINTENDED USE").** Except for specific applications as expressly stated in this document, Unintended Use includes, without limitation, equipment used in nuclear facilities, equipment used in the aerospace industry, medical equipment, equipment used for automobiles, trains, ships and other transportation, traffic signaling equipment, equipment used to control combustions or explosions, safety devices, elevators and escalators, devices related to electric power, and equipment used in finance-related fields. **IF YOU USE PRODUCT FOR UNINTENDED USE, TOSHIBA ASSUMES NO LIABILITY FOR PRODUCT.** For details, please contact your TOSHIBA sales representative.
- Do not disassemble, analyze, reverse-engineer, alter, modify, translate or copy Product, whether in whole or in part.
- Product shall not be used for or incorporated into any products or systems whose manufacture, use, or sale is prohibited under any applicable laws or regulations.
- The information contained herein is presented only as guidance for Product use. No responsibility is assumed by TOSHIBA for any infringement of patents or any other intellectual property rights of third parties that may result from the use of Product. No license to any intellectual property right is granted by this document, whether express or implied, by estoppel or otherwise.
- **ABSENT A WRITTEN SIGNED AGREEMENT, EXCEPT AS PROVIDED IN THE RELEVANT TERMS AND CONDITIONS OF SALE FOR PRODUCT, AND TO THE MAXIMUM EXTENT ALLOWABLE BY LAW, TOSHIBA (1) ASSUMES NO LIABILITY WHATSOEVER, INCLUDING WITHOUT LIMITATION, INDIRECT, CONSEQUENTIAL, SPECIAL, OR INCIDENTAL DAMAGES OR LOSS, INCLUDING WITHOUT LIMITATION, LOSS OF PROFITS, LOSS OF OPPORTUNITIES, BUSINESS INTERRUPTION AND LOSS OF DATA, AND (2) DISCLAIMS ANY AND ALL EXPRESS OR IMPLIED WARRANTIES AND CONDITIONS RELATED TO SALE, USE OF PRODUCT, OR INFORMATION, INCLUDING WARRANTIES OR CONDITIONS OF MERCHANTABILITY, FITNESS FOR A PARTICULAR PURPOSE, ACCURACY OF INFORMATION, OR NONINFRINGEMENT.**
- Do not use or otherwise make available Product or related software or technology for any military purposes, including without limitation, for the design, development, use, stockpiling or manufacturing of nuclear, chemical, or biological weapons or missile technology products (mass destruction weapons). Product and related software and technology may be controlled under the applicable export laws and regulations including, without limitation, the Japanese Foreign Exchange and Foreign Trade Law and the U.S. Export Administration Regulations. Export and re-export of Product or related software or technology are strictly prohibited except in compliance with all applicable export laws and regulations.
- Please contact your TOSHIBA sales representative for details as to environmental matters such as the RoHS compatibility of Product. Please use Product in compliance with all applicable laws and regulations that regulate the inclusion or use of controlled substances, including without limitation, the EU RoHS Directive. **TOSHIBA ASSUMES NO LIABILITY FOR DAMAGES OR LOSSES OCCURRING AS A RESULT OF NONCOMPLIANCE WITH APPLICABLE LAWS AND REGULATIONS.**