

## 译文

### TB67S149FG

本资料是为了参考的目的由原始文档翻译而来。  
使用本资料时，请务必确认原始文档关联的最新  
信息，并遵守其相关指示。

原本: “TB67S149FG” 2015-06-15

翻译日: 2016-09-12

东芝 BiCD 工艺单晶硅集成电路

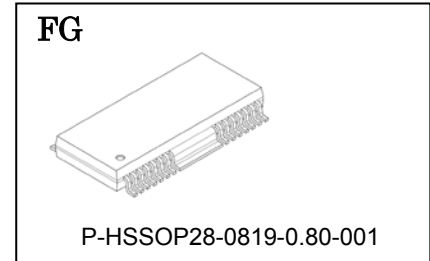
# TB67S149FG

## 时钟控制的单极步进马达驱动器

TB67S149FG 是一种时钟控制的 PWM 斩波式 2 相单极步进马达驱动器。TB67S149FG 采用 BiCD 工艺，能在最大 45 V 的 VM 电压，84 V 的输出电压，3.0 A max 的输出电流 (绝对最大额定值) 下工作。

### 特点

- BiCD 工艺单片式集成电路。
- 可操作一台单极步进马达。
- PWM 控制电流检测无电阻恒流驱动。
- 全步，半步(a)，半步(b)，四分之一，1/8, 1/16, 1/32 步分辨率。
- 低导通电阻 (0.25  $\Omega$  (Typ.) 输出 MOSFET)。
- 高电压和电流 (规范见绝对最大额定值和工作范围)。
- 待机 (低功率) 模式功能
- 错误检测反馈信号输出功能 (过流/热关机)。
- 错误检测功能 (热关机(TSD)，过流(ISD)，和低压(POR))。
- 内部电路用内置 VCC 稳压器。
- 固定关断时间可由外部部件调节。

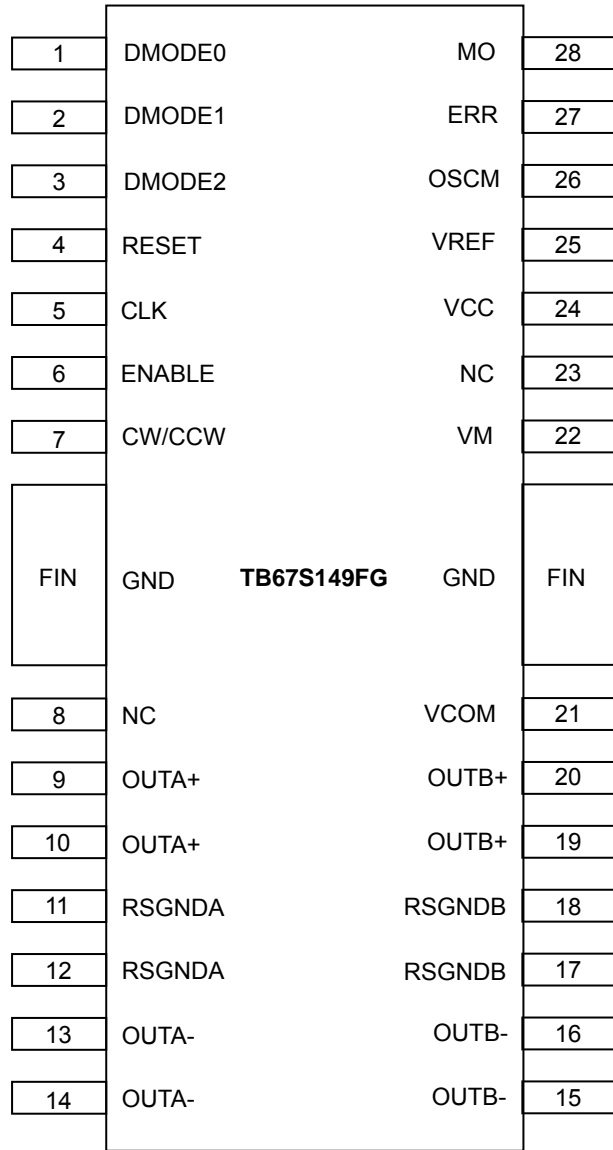


重量: 0.88 g (Typ.)

注) 在使用期间，请注意温度条件。

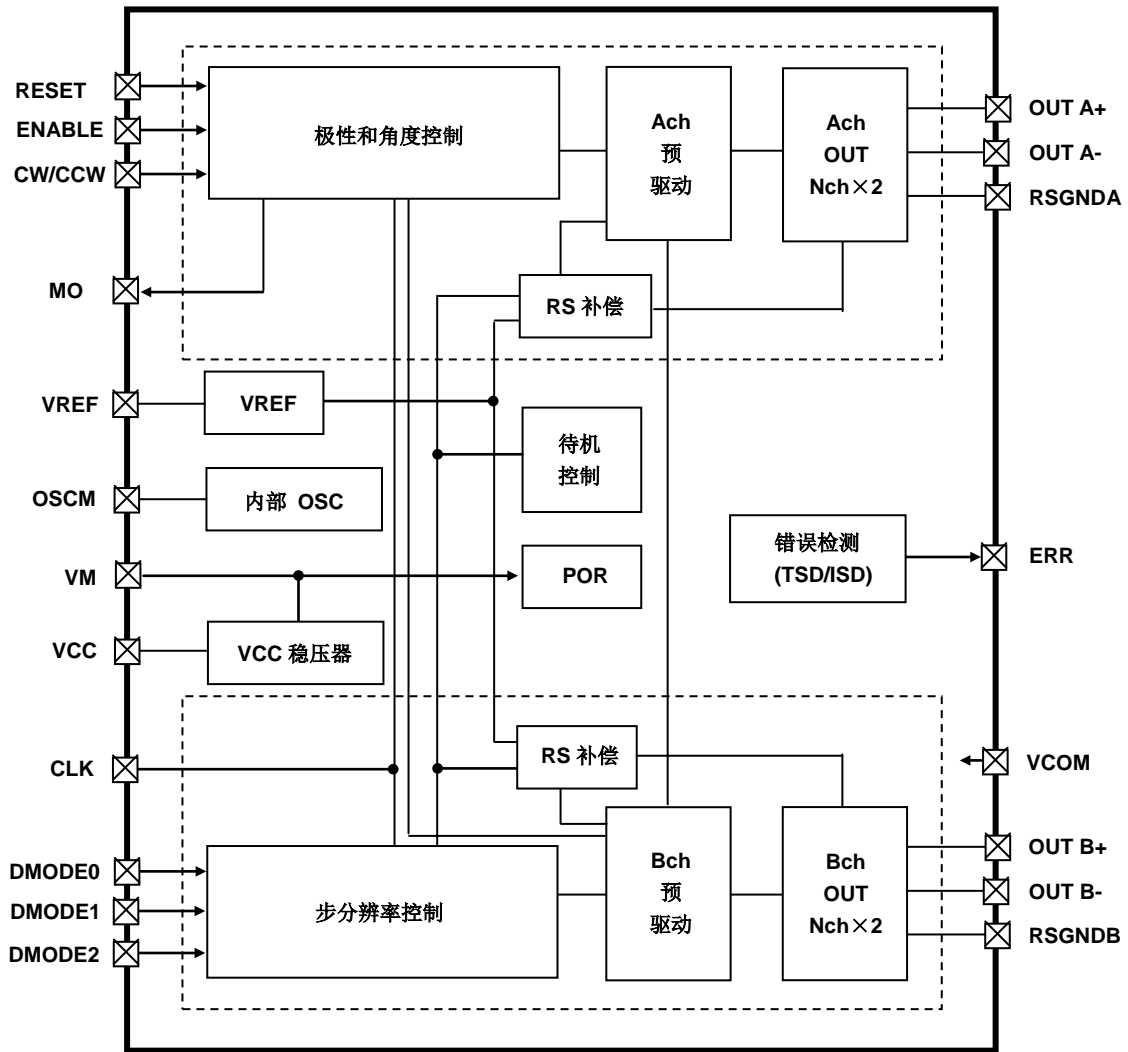
引脚分配 (TB67S149FG)

(顶视)



\*注) 请焊接 FIN 到板的 GND 图案.

TB67S149 方块图



出于解释目的，可能忽略或简化方块图中的功能块/电路/常数等等。

## 应用注释

所有接地线必须布设在PCB阻焊层上，在外部仅终止于一点。此外，接地方法应考虑高效散热。

注意输出，VM 和 GND 跟踪的布局，避免跨输出引脚短路或电源短路或接地短路。若发生此类短路，装置会永久损坏。

另外，还应特别注意本装置的布局设计与实施方式，原因是通过其电源引脚(VM, RSGND, OUT, GND) 的工作电流特别大。若这些引脚接线错误，会造成工作错误或装置损坏。

逻辑输入引脚也必须正确接线。否则，该装置可因通过该 IC 的工作电流大于规定电流而损坏。

## 引脚解释

## TB67S149FG (HSSOP28)

引脚编号 1 – 28

引脚编号	引脚名称	功能
1	DMODE0	步设置引脚 0
2	DMODE1	步设置引脚 1
3	DMODE2	步设置引脚 2
4	RESET	电角复位引脚
5	CLK	外部时钟输入引脚
6	ENABLE	马达输出 ON/OFF 引脚
7	CW/CCW	顺时针/逆时针设置引脚
(FIN)	GND	接地引脚
8	NC	非连接
9	OUTA+	马达输出 A+ 引脚
10	OUTA+	马达输出 A+ 引脚
11	RSGNDA	Ach 电流检测接地引脚
12	RSGNDA	Ach 电流检测接地引脚
13	OUTA-	马达输出 A-引脚
14	OUTA-	马达输出 A-引脚
15	OUTB-	马达输出 B-引脚
16	OUTB-	马达输出 B-引脚
17	RSGNDB	Bch 电流检测接地引脚
18	RSGNDB	Bch 电流检测接地引脚
19	OUTB+	马达输出 B+ 引脚
20	OUTB+	马达输出 B+ 引脚
21	VCOM	共通引脚
(FIN)	GND	接地引脚
22	VM	VM 电源引脚
23	NC	非连接
24	VCC	内部 VCC 稳压器监测引脚
25	VREF	恒流阈值设置引脚
26	OSCM	固定关断时间设置引脚
27	ERR	错误检测反馈信号输出引脚
28	MO	电角监视引脚

请焊接 FIN 到板的 GND 图案。

请不要在 NC 引脚下走图案。

使用设备时，请用相同的引脚名连接引脚。

输入/输出等效电路

引脚名称	输入/输出	等效电路
DMODE0 DMODE1 DMODE2 CW/CCW CLK RESET ENABLE	逻辑输入 (VIH/VIL)  VIH: 2.0 V(min) ~ 5.5 V (max) VIL : 0 V (min) ~ 0.8 V (max)	逻辑输入 
ERR MO	逻辑输出 (VOH/VOL)  (上拉电阻: 10 kΩ ~ 100 kΩ)	逻辑输出 
VCC VREF	VCC 电压范围 4.75 V (min) ~ 5.0 V (Typ.) ~ 5.25 V (max)  VREF 输入电压范围 0 V ~ 4.0 V (恒流控制) VCC 短路(恒流控制: 关闭)	
OSCM	OSCM 频率设置(参考) 0.82 MHz(min) ~ 3.2 MHz(Typ.) ~ 8.2 MHz(max)  (R_OSCM = 3.9 kΩ ~ 10 kΩ ~ 39 kΩ)	
OUT A+ OUT A- OUT B+ OUT B- RSGNDA RSGNDB VCOM	VM 电压范围 10 V (min) ~ 40 V (max)  OUT 引脚电压范围 10 V (min) ~ 80 V (max)	

出于解释目的，可能简化等效电路图或忽略其中的一部分。

**TB67S149 功能说明****CLK 功能**

CLK 引脚控制马达的转速.各 CLK 信号将移位马达的电角每步, 由于各 CLK 信号的上缘.

CLK	功能
↑ (低~高)	移位电角每步.
↓ (高~低)	— (电角的状态不变.)

**ENABLE 功能**

ENABLE 引脚可控制相应输出级的 ON 与 OFF(为实现精确运行, 请将 ENABLE 设置为'低'在 VM 上电和下电序列期间。)

ENABLE	功能
高	输出级='ON' (正常工作模式)
低	输出级='OFF' (高阻抗模式)

**CW/CCW 功能**

CW/CCW 引脚控制马达的旋转方向.

CW/CCW	功能
高	顺时针 (CW)
低	逆时针 (CCW)

在设置为'CW' 时, Ach 电流相位超前 Bch 电流相位 90°。

在设置为'CCW' 时, Bch 电流相位超前 Ach 电流相位 90°。



## RESET 功能

RESET 引脚控制内部电角的复位。(为实现精确运行, 在 VM 上电期间请将 RESET 引脚设置为'高'。一旦 VM 电压已达到工作范围, 将 RESET 切换为'低')

RESET	功能
高	将电角设置为起始位置。
低	正常工作

各通道的电流设置(在 RESET 应用期间)如下表所述。此时, MO 引脚电平将显示'低'电平。

步分辨率设置	Ach 电流	Bch 电流	电角
全步	100%	100%	45°
半步 (a)	100%	100%	45°
四分之一步	71%	71%	45°
半步 (b)	71%	71%	45°
1/8 步	71%	71%	45°
1/16 步	71%	71%	45°
1/32 步	71%	71%	45°

## DMODE (步分辨率设置) 功能

DMODE 引脚可控制待机模式与步分辨率设置。

DMODE0	DMODE1	DMODE2	功能
低	低	低	待机模式 (内部振荡器被禁用, 且输出端被设置为'OFF'状态。 该内部状态为全步, 扭矩 100% (*))
低	低	高	全步
低	高	低	半步(a)
低	高	高	四分之一步
高	低	低	半步(b)
高	低	高	1/8 步
高	高	低	1/16 步
高	高	高	1/32 步

(\* )上述的[全步, 扭矩 100%]表示该逻辑的初始状态。在待机模式期间, 内振荡器与输出级被设置为 OFF, 因此, 并不意味着装置将按[全步, 扭矩 100%]的条件运行。

### 待机模式功能

如将所有的 DMODE 引脚(DMODE0,DMODE1,DMODE2)均设置为低, 则会将该装置设置为待机模式。在待机模式期间, 内部偏置电流被断切断, 以便将该装置设置为低功率模式。同时, 将该装置设置为待机模式, 还将解除 TSD 与 ISD 等错误检测。

待机模式	功能
ON (DMODE0,1,2=L,L,L)	待机模式: ON (低功率模式)
OFF (除 DMODE0,1,2=L,L,L 外)	待机模式: OFF(正常工作)

在该装置检测到某个诸如 TSD 或 ISD 错误后, 将该装置先后设置为待机模式至 OFF 与 ON, 则会清除该错误检测锁存信号。(再启动该 VM 功率, 也会清除该错误检测锁存信号)。

注) 在设置待机模式: OFF 后, 内部电路将从低功率模式下重新启动。在启动周期内(在设置待机模式: OFF 后 10  $\mu$ s), 请不要发送任何控制信号。(如在启动周期期间内将该信号发送给该装置, 则该装置可能不能正确验收该信号)。

步分辨率与电流比

特性	步分辨率							步	典型值	单位					
	全步	半步(a)	半步(b)	四分之一步	1/8	1/16	1/32								
电流比	○	○	○	○	○	○	○	θ 32	100	%					
	—	—	—	—	—	—	○	θ 31	100						
						○	○	θ 30	100						
						—	○	θ 29	99						
						○	○	○	θ 28		98				
					—	—	○	θ 27	97						
						○	○	θ 26	96						
						—	○	θ 25	94						
						○	○	○	θ 24		92				
				—	—	—	—	—	—		○	θ 23	90		
									○		○	θ 22	88		
								—	○		θ 21	86			
								○	○		○	θ 20	83		
							—	—	—		—	—	○	θ 19	80
												○	○	θ 18	77
											—	○	θ 17	74	
											○	○	○	θ 16	71
	—	—	—	—	—	—	○	θ 15	67						
						○	○	θ 14	63						
						—	○	θ 13	60						
						○	○	○	θ 12		56				
					—	—	○	θ 11	52						
						○	○	θ 10	47						
						—	○	θ 9	43						
						○	○	○	θ 8		38				
				—	—	—	—	—	—		○	θ 7	34		
									○		○	θ 6	29		
								—	○		θ 5	25			
								○	○		○	θ 4	20		
							—	—	—		—	—	○	θ 3	15
												○	○	θ 2	10
											—	○	θ 1	5	
○										○	○	θ 0	0		

(\*1) 在半步(a)设置下，电流比应为 100%。

(\*2) 在四分之一步设置下，电流比应为 100%。

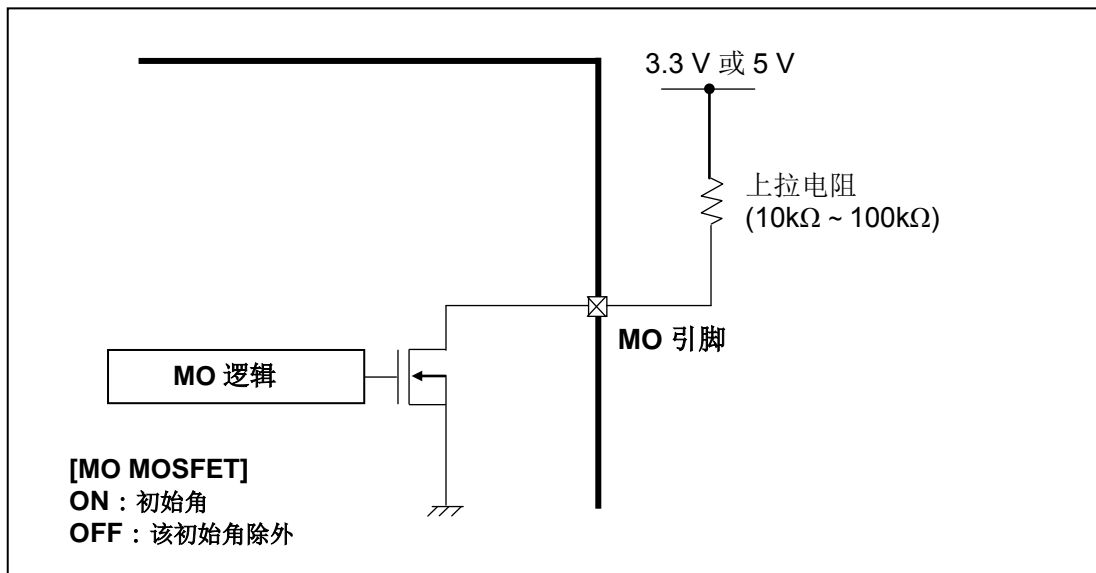
## 监视器引脚功能 (MO 反馈)

MO	功能
Hi-Z (*)	- (该初始角除外)
低	初始电角

(\*) MO 引脚属于漏极开路逻辑输出。为确保能正确使用该功能，请务必用上拉电阻将该 MO 引脚连接到 3.3 V 或 5.0 V 电源。如果该内部电角位于起始角位置，则该引脚电平应为低 (内部 MOSFET: ON)。如果内部电角不是初始角，则该引脚电平会是 Hi-Z (内部 MOSFET: OFF) (在被正确上拉时，其将显示高电平)。

有关初始角，请参看'RESET 功能'。

在未使用 MO 反馈功能时，MO 引脚应保持在开路。



出于解释目的，可能忽略等效电路。

## 监测引脚功能 (ERR 反馈)

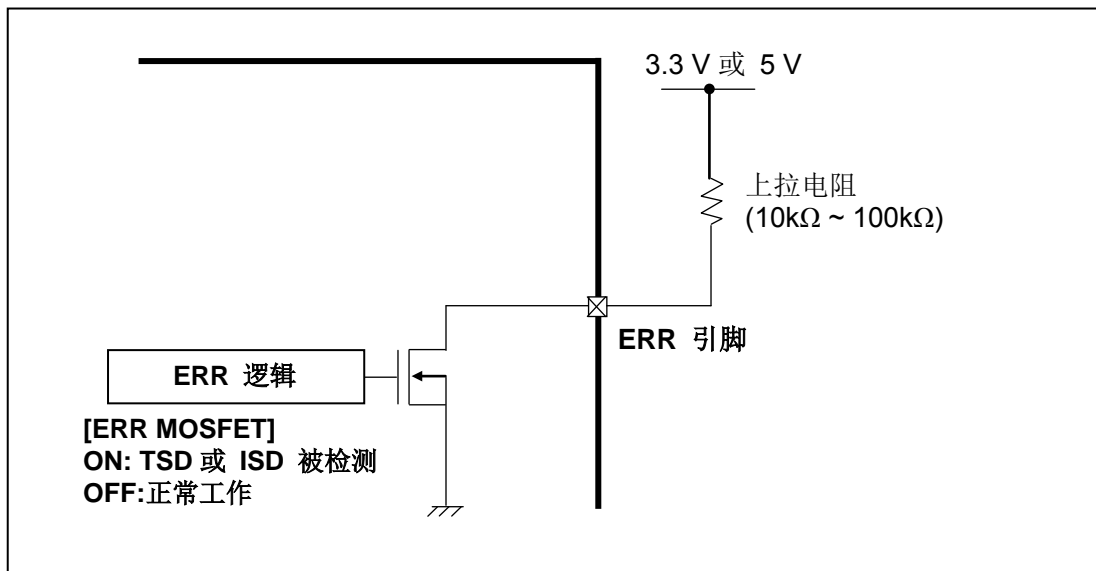
ERR	功能
Hi-Z (*)	正常工作
低	错误被检测 (TSD 或 ISD)

(\*) ERR 引脚为一种开漏逻辑输出。为了正确使用功能，请保证用上拉电阻连接 ERR 引脚与 3.3 V 或 5.0 V。在正常工作时，引脚电平为 Hi-Z(内部 MOSFET: OFF)(当上拉时，它显示高电平)，一旦已检测到错误(TSD 或 ISD)，引脚电平为低(内部 MOSFET: ON)。

重新接通 VM 电源或使用 STBY 功能，ERR 引脚将恢复初始状态

(内部 MOSFET: OFF)。

当不使用 ERR 反馈功能时，ERR 引脚应保持开路。



出于解释目的，可能忽略等效电路。

## TB67S149 设置

### 恒流阈值设置

恒流阈值能由 VREF 电压设置。

$$I_{OUT(max)} = V_{REF} \times 3/4$$

例: 电流设置 100%, VREF=2.0 V: 恒流阈值(峰值电流) 如下式所示。

$$I_{OUT} = 2.0 \times 3/4 = 1.5A$$

为了设置恒流功能'关闭', 直接连接 VCC 与 VREF 引脚(不要使用外部电源)。

### 固定关断时间设置

为了设置恒流 PWM 控制的固定关断时间, 请将一个下拉电阻连接到 OSCM 引脚。

下拉电阻(ROSCM)与固定关断时间的关系如下表所示。

注意上表所示数值不包括装置/外部部件的散布。

(供参考)

下拉电阻 (ROSCM)	固定关断时间 (toff)
3.9 kΩ	4.1 μs
4.7 kΩ	4.9 μs
5.6 kΩ	5.8 μs
6.8 kΩ	7.0 μs
8.2 kΩ	8.3 μs
10 kΩ	10 μs
15 kΩ	15 μs
18 kΩ	18 μs
22 kΩ	21 μs
27 kΩ	26 μs
39 kΩ	37 μs

用恒流模式: off 使用设备时请连接 10 kΩ 电阻.

## 绝对最大额定值 (Ta = 25°C)

特性	符号	额定值	单位
马达电源	VM(max)	45	V
VM-VCOM 电压差分	VDIFF(max)	45	V
马达输出电压	VOOUT(max)	84	V
马达输出电流(每通道)	IOOUT(max)	3.0	A
内部逻辑电源	VCC(max)	6.0	V
逻辑输入电压	VIN(H)(max)	6.0	V
	VIN(L)(min)	-0.4	V
VREF 输入电压	VREF(max)	6.0	V
开漏输出引脚 (ERR,MO) 电压	VOD(max)	6.0	V
开漏输出引脚 (ERR,MO) 流入电流	IOD(max)	20	mA
功耗 (HSSOP28; 仅设备)	PD	1.15	W
工作温度	Topr	-20 ~ 85	°C
贮存温度	Tstg	-55 ~ 150	°C
结温	Tj(max)	150	°C

**注意) 绝对最大额定值**

半导体装置绝对最大额定值为一组在任何时候都不得超过的额定值。严禁超过这些额定值。

超过这些额定值会造成装置击穿, 损坏或退化, 并因爆炸或燃烧而使人受伤。

在任何情况下, 都不应超过绝对最大额定值中任何一个参数值。此设备无过压保护电路。因此, 若施加的电压超过装置的最大额定电压, 装置就会损坏。

必须始终遵照包括电源电压在内的所有额定电压。也应参考后续描述的其他注意事项。

## 注:关于功耗

如果环境温度超过 25°C, 功耗必须按 9.2 mW/°C 进行降额。

## 工作范围

特性	符号	测试条件	最小值	典型值	最大值	单位
马达电源	VM	—	10	—	40	V
马达输出电压	VOUT	—	10	—	80	V
马达输出电流(每通道)	IOUT	Ta = 25°C	—	1.5	3.0	A
内部逻辑电源	VCC	—	4.75	5.0	5.25	V
逻辑输入电压	VIN(H)	逻辑输入高电平	2.0	—	5.5	V
	VIN(L)	逻辑输入低电平	0	—	0.8	V
VREF 输入电压范围	VREF(range)	—	GND	—	5.5	V
开漏引脚电压范围	VOD(range)	ERR,MO 引脚	3.0	—	5.5	V
开漏引脚流入电流范围	IOD(range)	ERR,MO 引脚	—	—	10	mA
内部振荡器频率范围	fOSCM(range)	—	820	3200	8200	kHz
固定关断时间范围	tOFF(range)	—	5	10	40	μs

注) 实际使用的最大电流可能受诸如工作条件(励磁模式, 工作时间等), 环境温度, 和热条件(板条件等)的限制。



## 电气规格 1 (Ta = 25°C, VM = 24 V, 除非另有规定)

特性		符号	测试条件	最小值	典型值	最大值	单位
逻辑输入 电压		VIH	逻辑输入引脚高电平 (*)	2.0	—	5.5	V
		VIL	逻辑输入引脚低电平 (*)	GND	—	0.8	V
逻辑输入 滞后电压		VIN(HYS)	逻辑输入引脚 (*)	100	—	300	mV
逻辑 输入 电流	高	IIN(H)	逻辑输入电压高电平 (VIN = VIH)	—	33	55	μA
	低	IIN(L)	逻辑输入电压低电平 (VIN = VIL)	—	—	1	μA
功耗		IM1	输出引脚=开路, 待机模式	—	—	1.0	mA
		IM2	输出引脚=开路, 正常工作, 输出级: ON	—	3.0	5.0	mA
开漏输出 引脚电压		VOD(L)	IOD = 10 mA	0	—	0.5	V
马达电流 通道差分		ΔIOUT1	通道之间的电流差分 (IOUT = 1.0 A)	-5	0	+5	%
马达电流 设置精度		ΔIOUT2	IOUT = 1.0 A	-6	0	+6	%
源-漏 二极管 正电压		VFN	IOUT = 2.0 A	0.85	—	1.45	V
马达输出关断 漏电流		Ileak	VOUT = 80 V, 输出 MOSFET: OFF	—	—	1	μA
马达输出 导通电阻 (低侧)		RON(D-S)	IOUT = 2.0 A	—	0.25	0.35	Ω

(\*) VIN (H)被定义为在受试引脚从 0 V 逐渐上升时引起输出引脚发生变化的电压。VIN(L)被定义为在受试引脚逐渐下降时引起输出引脚发生变化的电压。VIN(L) 与 VIN(H)之间的差值, 被定义为 VIN(HYS)。

## 电气规格 2 (Ta =25°C, VM = 24 V, 除非另有规定)

特性	符号	测试条件	最小值	典型值	最大值	单位
VCC 稳压器电压	VCC	ICC = 5.0 mA	4.75	5	5.25	V
VCC 稳压器电流	ICC	4.75 V ≤ VCC ≤ 5.25 V	—	2.5	5.0	mA
VREF 输入电流	IREF	VREF = 2.0 V	—	0	1.0	μA
热关机(TSD)阈值 (*)	TJTSD	—	140	155	170	°C
VCC 恢复电压	VCCR	—	3.5	4.0	4.5	V
VM 恢复电压	VMR	—	7.0	8.0	9.0	V
过电流检测(ISD)阈值 (*)	ISD	—	3.1	4.0	5.0	A

## (\*)关于热关机(TSD)

当装置的结温已达到 TSD 阈值时, TSD 电路就会触发;内部复位电路关闭输出级。噪声抑制消隐时间采用内置形式,以避免发生误检测。

一旦该 TSD 电路被触发,检测锁存信号可以被清除通过再启动该 VM 电源,或设置设备到待机模式。该 TSD 电路属于备用功能,可用于检测热误差,因此不建议过分采用该电路。

## (\*)关于过电流检测(ISD)

当输出电流达到阈值时, ISD 电路就会触发;内部复位电路关闭输出级。一旦该 ISD 电路被触发,检测锁存信号可以被清除通过再启动该 VM 电源,或设置设备到待机模式。为确保安全,请插入一根保险丝,以避免发生二次故障。

## 反电动势

当马达正转动时,有功率会反馈给电源的时序。此时,由于马达反电动势的影响,马达电流会回流到电源。

如果电源无足够的吸入能力,装置电源及输出引脚的电压会超过额定电压。马达反电动势的大小随使用条件及马达特性而不同。必须充分核实此设备或其他部件不存在因马达反电动势而损坏或发生故障的风险。

## 过流关机(ISD),热关机(TSD)注意事项

ISD 和 TSD 电路仅针对输出短路等异常情况提供临时保护,它们并不能保证 IC 完全安全。

若在规定的工作范围外使用装置,这些电路可能不会正常工作,并且装置可能会因输出短路而损坏。

ISD电路仅针对输出短路提供临时保护。若这种状况持续时间太长,装置可能会因过载而损坏。必须立即使用外部硬件将过流条件消除。

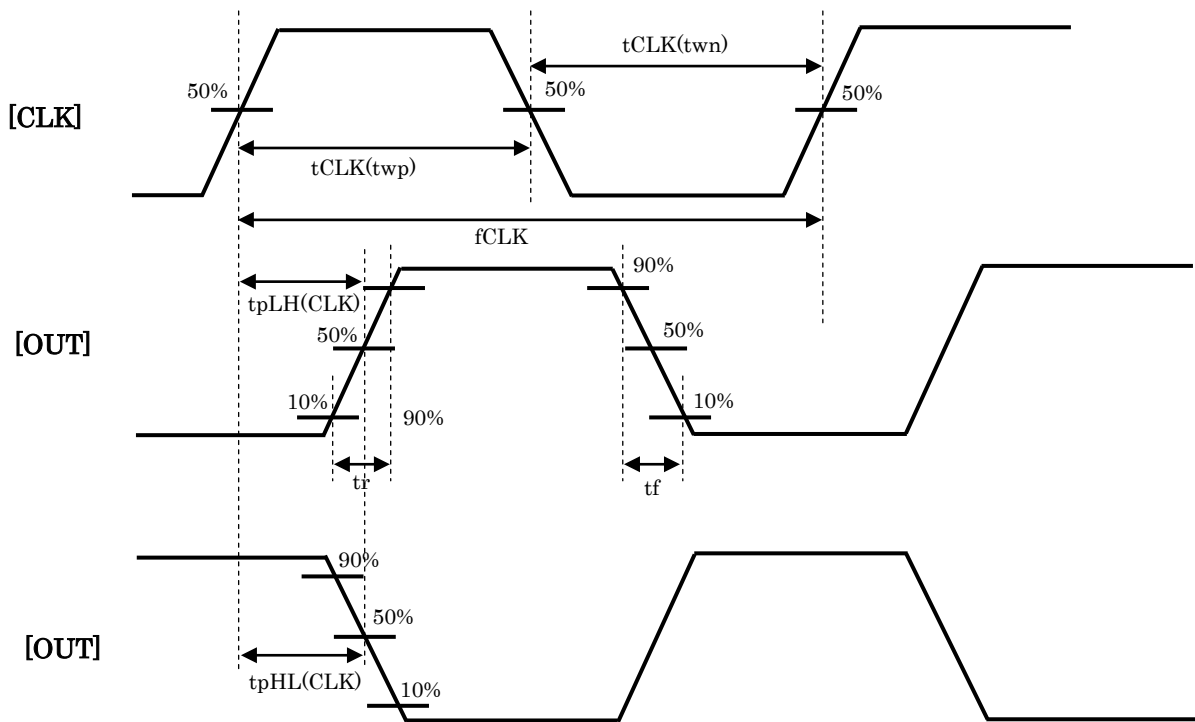
## IC安装

不得按错误的方向或不正确的方式插入装置。否则会造成装置击穿,损坏,退化。

AC 电气规格 (Ta =25°C, VM = 24 V, 除非另有规定)

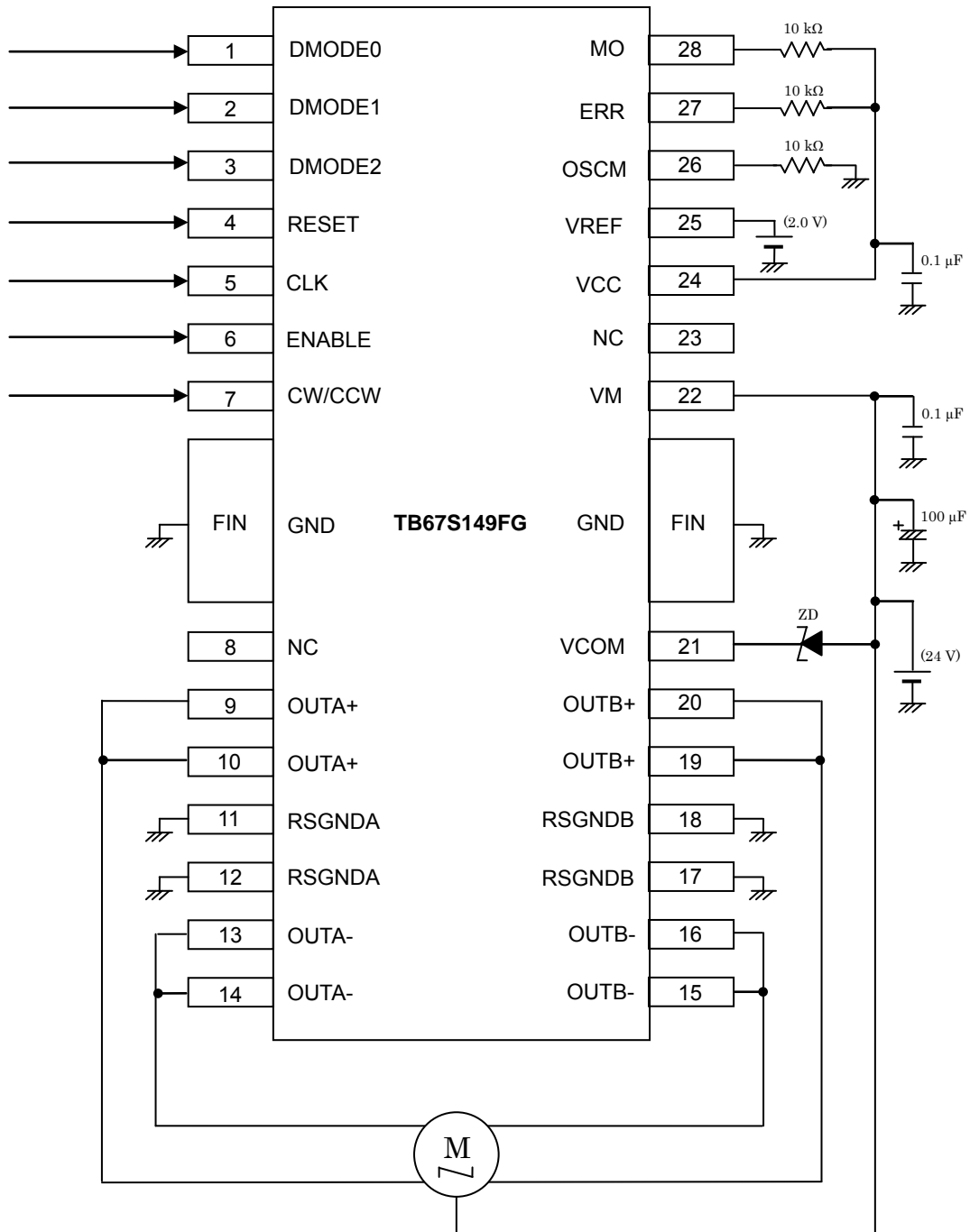
特性	符号	测试条件	最小值	典型值	最大值	单位
CLK 输入频率	fCLK	fOSCM = 3200 kHz	—	—	100	kHz
最小 CLK 脉冲宽度	tCLK(twp)	—	50	—	—	ns
	tCLK(twn)	—	50	—	—	ns
输出 MOSFET 开关特性 (上升时间,下降时间)	tr	—	50	100	150	ns
	tf	—	50	100	150	ns
输出 MOSFET 应答特性 (CLK-OUT 应答时间)	tpLH(CLK)	CLK→OUT	200	700	1200	ns
	tpHL(CLK)	CLK→OUT	200	700	1200	ns
模拟噪声抑制时间	AtBLK	模拟 tblank	250	400	550	ns
OSCM 频率	fOSCM	ROSC = 10 kΩ	2720	3200	3680	kHz
OSCS 频率	fOSCS	—	5120	6400	7680	kHz
固定关断时间	tOFF	fOSCM = 3.2 MHz	8.5	10	11.5	μs
过电流(ISD) 检测 屏蔽时间	tISD(mask)	fOSCS(= 6.4 MHz)*8clk	1.0	1.25	1.5	μs
热关机(TSD) 检测 屏蔽时间	tTSD(mask)	fOSCS(= 6.4 MHz)*32clk	4.0	5.0	6.0	μs

AC 规格时序图



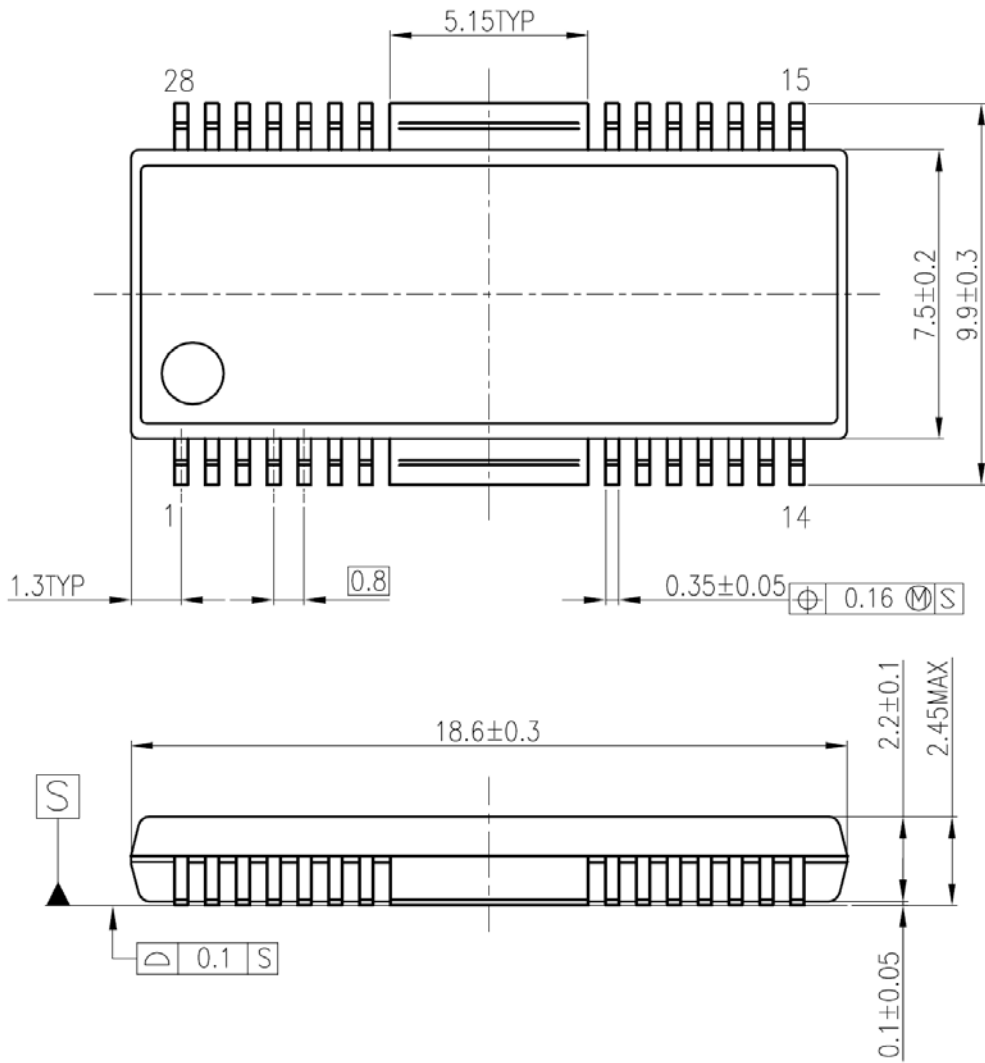
出于解释目的, 可能简化时序图。

应用电路例



上述应用电路只是一个例子，因此，并不能保证大批量生产的设计。

封装尺寸 (单位:mm): P-HSSOP28-0819-0.80-001



重量: 0.88 g (Typ.)

## 内容注释

### 方块图

出于解释目的，可能忽略或简化部分方块图，电路或常数。

### 等效电路

出于解释目的，可能简化等效电路图或忽略其中的一部分。

### 时序图

出于解释目的，可能简化时序图。

## 应用电路

本文件所示应用电路仅供参考。在大规范生产设计阶段，必须进行全面评估。

东芝不因提供这些应用电路示例而授予任何工业产权许可。

## 测试电路

测试电路中的部件仅用于获取及确认装置特性。不保证这些部件和电路能防止在应用设备中发生故障或失效。

## IC 使用注意事项

### IC 处理注意

- (1) 半导体装置绝对最大额定值为一组在任何时候都不得超过的额定值。严禁超过这些额定值。超过这些额定值会造成装置击穿，损坏或退化，并因爆炸或燃烧而使人受伤。
- (2) 应使用适当的电源保险丝，保证在过电流及 IC 故障的情况下不会有大量电流持续流过。当在超过绝对最大额定值的条件下使用，接线路径不对，或者在接线或负载处产生异常脉冲噪声而造成大量电流持续通过时，IC 会被完全击穿，并导致烟雾或起火。为了尽量减小击穿时大量电流流过的影响，必须进行适当的设置，例如保险丝容量，熔断时间及插入电路的位置。
- (3) 如果贵公司的设计包含马达线圈等感性负荷，则设计中应纳入一个保护电路，以防止该装置因受到上电时突入电流所形成电流，以及下电时反电动势所导致负电流的影响而发生击穿。IC 击穿会造成伤害，烟雾或起火。应使用带 IC 的具有内置保护功能的稳定电源。若电源不稳定，保护功能可能不工作而造成 IC 击穿。IC 击穿会造成伤害，烟雾或起火。
- (4) 不得按错误的方向或不正确的方式插入装置。保证电源的正负极端子接线正确。否则电流消耗或功耗会超过绝对最大额定值而造成装置击穿，损坏或变坏，并因爆炸或燃烧而使人受伤。此外，严禁使用插错方向或插入错误的任何装置，哪怕对其施加电流只有一次。
- (5) 应小心选择外部部件(例如输入及负反馈电容器)和负载部件(例如扬声器)，例如功率放大器和稳压器。若输入或负反馈电容器等等发生大量漏电，IC 输出的 DC 电压就会增加。若该输出电压连接到低输入耐压的扬声器时，过流或 IC 故障会造成烟雾或起火。(过流会造成 IC 本身产生烟雾或起火。)当使用将输出 DC 电压直接输入扬声器的桥接式负载(BTL)连接类 IC 时，应特别注意。

## IC 处理要点

### 过流检测电路

过流检测电路(简称限流电路)不一定能在所有情况下对 IC 进行保护。如在出现过电流时过流检测电路即开始工作,则应立即解除该过电流状态。

视使用方法及使用条件而定,超过绝对最大额定值会造成过流检测电路不能正常工作或者造成 IC 在工作前击穿。此外,视使用方法及使用条件而定,若在工作后过电流继续长时间流过,IC 会发热而造成击穿。

### 热关机电路

热关机电路不一定能在所有情况下对 IC 进行保护。若热关机电路在超温下工作,应立即消除发热状况。

视使用方法及使用条件而定,超过绝对最大额定值会造成热关机电路不能正常工作或者造成 IC 在工作前击穿。

### 散热设计

在使用大电流 IC 时例如功率放大器,稳压器或驱动器,请设计适当的散热装置,保证在任何时间和情况下不会超过规定的结温(TJ)。这些 IC 甚至在正常使用时会发热。对于 IC 散热不足的设计会导致 IC 寿命减短,IC 特性变差或 IC 击穿。此外,在设计装置时,请考虑 IC 散热对外围部件的影响。

### 反电动势

当马达突然反转,停止或放慢时,由于反电动势的影响,电流会回流到马达电源。若电源的电流吸收能力小,装置的马达电源和输出引脚就会存在超过绝对最大额定值的风险。为了避免出现这种问题,在系统设计中应考虑反电动势的影响。

## RESTRICTIONS ON PRODUCT USE

- Toshiba Corporation, and its subsidiaries and affiliates (collectively "TOSHIBA"), reserve the right to make changes to the information in this document, and related hardware, software and systems (collectively "Product") without notice.
- This document and any information herein may not be reproduced without prior written permission from TOSHIBA. Even with TOSHIBA's written permission, reproduction is permissible only if reproduction is without alteration/omission.
- Though TOSHIBA works continually to improve Product's quality and reliability, Product can malfunction or fail. Customers are responsible for complying with safety standards and for providing adequate designs and safeguards for their hardware, software and systems which minimize risk and avoid situations in which a malfunction or failure of Product could cause loss of human life, bodily injury or damage to property, including data loss or corruption. Before customers use the Product, create designs including the Product, or incorporate the Product into their own applications, customers must also refer to and comply with (a) the latest versions of all relevant TOSHIBA information, including without limitation, this document, the specifications, the data sheets and application notes for Product and the precautions and conditions set forth in the "TOSHIBA Semiconductor Reliability Handbook" and (b) the instructions for the application with which the Product will be used with or for. Customers are solely responsible for all aspects of their own product design or applications, including but not limited to (a) determining the appropriateness of the use of this Product in such design or applications; (b) evaluating and determining the applicability of any information contained in this document, or in charts, diagrams, programs, algorithms, sample application circuits, or any other referenced documents; and (c) validating all operating parameters for such designs and applications. **TOSHIBA ASSUMES NO LIABILITY FOR CUSTOMERS' PRODUCT DESIGN OR APPLICATIONS.**
- **PRODUCT IS NEITHER INTENDED NOR WARRANTED FOR USE IN EQUIPMENTS OR SYSTEMS THAT REQUIRE EXTRAORDINARILY HIGH LEVELS OF QUALITY AND/OR RELIABILITY, AND/OR A MALFUNCTION OR FAILURE OF WHICH MAY CAUSE LOSS OF HUMAN LIFE, BODILY INJURY, SERIOUS PROPERTY DAMAGE AND/OR SERIOUS PUBLIC IMPACT ("UNINTENDED USE").** Except for specific applications as expressly stated in this document, Unintended Use includes, without limitation, equipment used in nuclear facilities, equipment used in the aerospace industry, medical equipment, equipment used for automobiles, trains, ships and other transportation, traffic signaling equipment, equipment used to control combustions or explosions, safety devices, elevators and escalators, devices related to electric power, and equipment used in finance-related fields. **IF YOU USE PRODUCT FOR UNINTENDED USE, TOSHIBA ASSUMES NO LIABILITY FOR PRODUCT.** For details, please contact your TOSHIBA sales representative.
- Do not disassemble, analyze, reverse-engineer, alter, modify, translate or copy Product, whether in whole or in part.
- Product shall not be used for or incorporated into any products or systems whose manufacture, use, or sale is prohibited under any applicable laws or regulations.
- The information contained herein is presented only as guidance for Product use. No responsibility is assumed by TOSHIBA for any infringement of patents or any other intellectual property rights of third parties that may result from the use of Product. No license to any intellectual property right is granted by this document, whether express or implied, by estoppel or otherwise.
- **ABSENT A WRITTEN SIGNED AGREEMENT, EXCEPT AS PROVIDED IN THE RELEVANT TERMS AND CONDITIONS OF SALE FOR PRODUCT, AND TO THE MAXIMUM EXTENT ALLOWABLE BY LAW, TOSHIBA (1) ASSUMES NO LIABILITY WHATSOEVER, INCLUDING WITHOUT LIMITATION, INDIRECT, CONSEQUENTIAL, SPECIAL, OR INCIDENTAL DAMAGES OR LOSS, INCLUDING WITHOUT LIMITATION, LOSS OF PROFITS, LOSS OF OPPORTUNITIES, BUSINESS INTERRUPTION AND LOSS OF DATA, AND (2) DISCLAIMS ANY AND ALL EXPRESS OR IMPLIED WARRANTIES AND CONDITIONS RELATED TO SALE, USE OF PRODUCT, OR INFORMATION, INCLUDING WARRANTIES OR CONDITIONS OF MERCHANTABILITY, FITNESS FOR A PARTICULAR PURPOSE, ACCURACY OF INFORMATION, OR NONINFRINGEMENT.**
- Do not use or otherwise make available Product or related software or technology for any military purposes, including without limitation, for the design, development, use, stockpiling or manufacturing of nuclear, chemical, or biological weapons or missile technology products (mass destruction weapons). Product and related software and technology may be controlled under the applicable export laws and regulations including, without limitation, the Japanese Foreign Exchange and Foreign Trade Law and the U.S. Export Administration Regulations. Export and re-export of Product or related software or technology are strictly prohibited except in compliance with all applicable export laws and regulations.
- Please contact your TOSHIBA sales representative for details as to environmental matters such as the RoHS compatibility of Product. Please use Product in compliance with all applicable laws and regulations that regulate the inclusion or use of controlled substances, including without limitation, the EU RoHS Directive. **TOSHIBA ASSUMES NO LIABILITY FOR DAMAGES OR LOSSES OCCURRING AS A RESULT OF NONCOMPLIANCE WITH APPLICABLE LAWS AND REGULATIONS.**