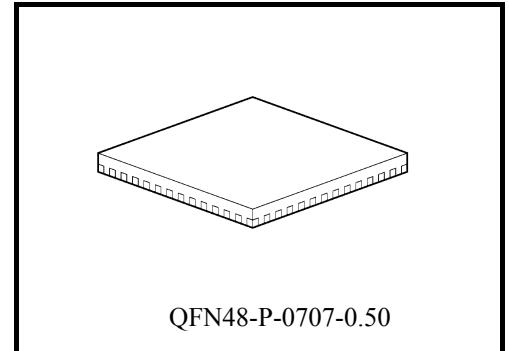


TC78S122FTG

PWM チョップ方式 デュアルステッピングモータドライバ

TC78S122FTG は、PWM チョップ方式のデュアルステッピングモータドライバです。

2 つのステッピングモータドライバ部は、最大 4 つのブラシつき DC モータを駆動でき、2 組の H スイッチを組み合わせることにより、Dual DC モータ、または、シングルステッピングモータを駆動することができます。

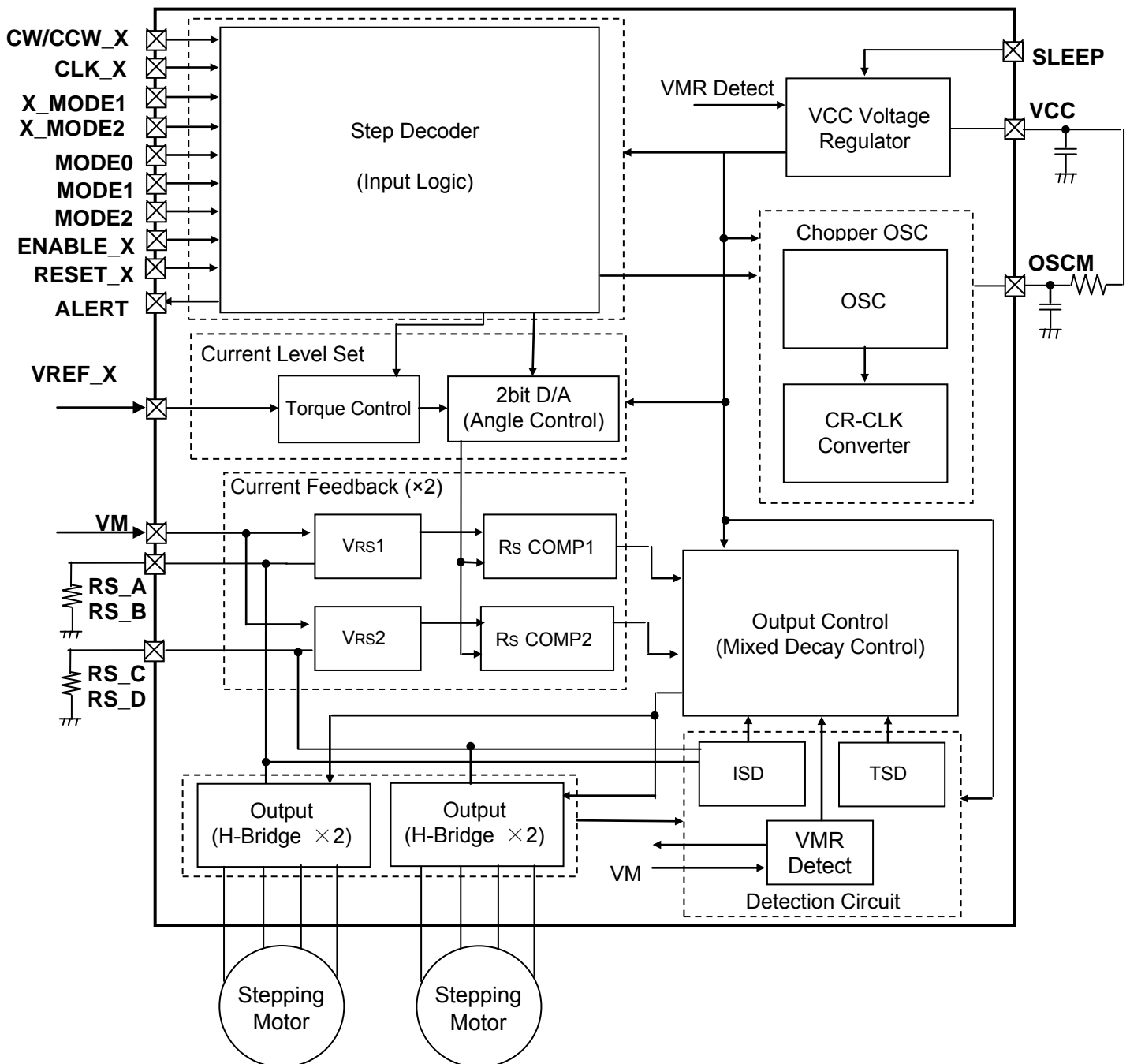


質量: 0.137 (g)

特長

- バイポーラ型ステッピングモータを 1 チップで、駆動コントロール可能。
- CD プロセスによる、モノリシック IC です
- 低 On 抵抗 $R_{on} = 0.6 \Omega$ を実現
ラージモードでは重ねあわせにより $R_{on} = 0.3 \Omega$ として組み合わせ可能
- 検出回路として、過電流検出回路(ISD)、過熱検出回路(TSD)、VM 電源パワーオンリセット回路を内蔵。
- 内部回路用 VCC レギュレータ内蔵のため、外部からの LOGIC 電源(5 V)が不要な単一電源対応です
- パッケージ: QFN48
- 出力耐圧: 40 V (max)
- 出力電流: 2.0 A (max) : DC Motor (S) 時、1.5 A (max) : Stepping Motor (S) 時
- チョッピング周波数は外部コンデンサ、外部抵抗で設定可能です。
100 kHz 以上での、高速チョッピングも可能です。

ブロック図 (ステッピングモータ(S)×2 軸モード使用時の場合)



※CW/CCW_X、CLK_X、X_MODE1、X_MODE2、ENABLE_X、RESET_Xの「X」は、各ChのAB/CDの省略記号となります。

注:GND 配線:GND とヒートシンク部分はベタ接続とし、基板から取り出し部は1点接地になるようお願いするとともに、放熱設計を考慮したパターンになるように設計してください。

各モードなどの設定端子をSWで制御する場合、Hi-zにならないようにVCCなどの電源にプルアップまたはGNDにプルダウンしていただけますようお願い致します。

出力間のショートおよび出力の天絡、地絡時にICの破壊の恐れがありますので、出力ライン、VMライン、GNDラインの設計は十分注意してください。

このICでは、特に大電流が流れる電源系の端子 (VM、RS、OUT、GND など) が正常に配線されていない場合、破壊も含む不具合が生ずる可能性があります。

また、ロジックの入力端子についても正常に配線が行われていない場合、異常動作がおりICが破壊することがあります。この場合、規定以上の大電流が流れるなどによってICが破壊する可能性があります。

ICのパターンの設計や実装については十分ご注意願います。

ピン配置

PIN No.	Pin name	①Stepper(S) × 2	②DC(L) × 2	③Stepper(L)	④DC(S) × 4	⑤DC(L)+Stepper(S)	⑥DC(S) × 2 + Stepper(S)
1	MO_CD	CD軸用MO端子	CD軸IN1	-	C軸IN1	CD軸用MO端子	
2	GD_MODE2	CD軸励磁モード設定	-	-	D軸IN2	CD軸励磁モード設定	
3	OUT_C-	C軸出力-端子	CD軸出力-端子		C軸出力-端子		
4	RS_C	C軸センサ抵抗接続端子	CD軸センサ抵抗接続端子		C軸センサ抵抗接続端子		
5	RS_C	C軸センサ抵抗接続端子	CD軸センサ抵抗接続端子		C軸センサ抵抗接続端子		
6	OUT_C+	C軸出力+端子	CD軸出力+端子		C軸出力+端子		
7	OUT_D+	D軸出力+端子	CD軸出力+端子		D軸出力+端子		
8	RS_D	D軸センサ抵抗接続端子	CD軸センサ抵抗接続端子		D軸センサ抵抗接続端子		
9	RS_D	D軸センサ抵抗接続端子	CD軸センサ抵抗接続端子		D軸センサ抵抗接続端子		
10	OUT_D-	D軸出力-端子	CD軸出力-端子		D軸出力-端子		
11	GD_MODE1	CD軸励磁モード設定	-	-	D軸IN1	CD軸励磁モード設定	
12	VREF_A	A軸Vref入力	AB軸Vref入力		A軸Vref入力	AB軸Vref端子	A軸Vref入力
13	VREF_B	B軸Vref入力	-		B軸Vref入力	-	B軸Vref入力
14	VREF_C	C軸Vref入力	CD軸Vref入力		C軸Vref入力	-	C軸Vref入力
15	VREF_D	D軸Vref入力	-		D軸Vref入力	-	D軸Vref入力
16	OSCM	チャップリング用共振回路周波数設定端子					
17	VCC	内部生成5Vバイアス用モニター端子					
18	GND	GND					
19	VM	VM電流入力端子					
20	VM	VM電流入力端子					
21	SLEEP	スリープ端子					
22	ALERT	アラーム端子					
23	CLK_AB	AB軸CLK入力	AB軸PWM端子	CLK入力	A軸PWM端子	AB軸PWM端子	A軸PWM端子
24	ENABLE_AB	AB軸出力ENABLE入力	-	ENABLE入力	B軸PWM端子	-	B軸PWM端子
25	CLK_GD	CD軸CLK入力	CD軸PWM端子	-	C軸PWM端子	CD軸CLK入力	CD軸CLK入力
26	ENABLE_GD	GD軸ENABLE入力	-	-	D軸PWM端子	GD軸ENABLE入力	GD軸ENABLE入力
27	OUT_A-	A軸出力-端子	AB軸出力-端子		A軸出力-端子	AB軸出力-端子	A軸出力-端子
28	RS_A	A軸センサ抵抗接続端子	AB軸センサ抵抗接続端子		A軸センサ抵抗接続端子	AB軸センサ抵抗接続端子	A軸センサ抵抗接続端子
29	RS_A	A軸センサ抵抗接続端子	AB軸センサ抵抗接続端子		A軸センサ抵抗接続端子	AB軸センサ抵抗接続端子	A軸センサ抵抗接続端子
30	OUT_A+	A軸出力+端子	AB軸出力+端子		A軸出力+端子	AB軸出力+端子	A軸出力+端子
31	OUT_B+	B軸出力+端子	AB軸出力+端子		Boh出力+端子	AB軸出力+端子	Boh出力+端子
32	RS_B	B軸センサ抵抗接続端子	AB軸センサ抵抗接続端子		Bohセンサ抵抗接続端子	AB軸センサ抵抗接続端子	Bohセンサ抵抗接続端子
33	RS_B	B軸センサ抵抗接続端子	AB軸センサ抵抗接続端子		Bohセンサ抵抗接続端子	AB軸センサ抵抗接続端子	Bohセンサ抵抗接続端子
34	OUT_B-	B軸出力-端子	AB軸出力-端子		Boh出力-端子	AB軸出力-端子	Boh出力-端子
35	D_TBLANK_AB	AB軸Decay設定端子	Tblank設定端子	-	Tblank設定端子	-	Tblank設定端子
36	NC	ノンコネクション					
37	D_TBLANK_CD	CD軸Decay設定端子	Tblank設定端子	GD軸Decay設定端子	Tblank設定端子	CD軸Decay設定端子	
38	MODE2	H入力固定	H入力固定	H入力固定	H入力固定	L入力固定	L入力固定
39	MODE1	H入力固定	H入力固定	L入力固定	L入力固定	H入力固定	H入力固定
40	MODE0	H入力固定	L入力固定	H入力固定	L入力固定	H入力固定	L入力固定
41	VM	VM電流入力端子					
42	VM	VM電流入力端子					
43	NC	ノンコネクション					
44	CW_GCW_AB	AB軸用CW/GCW端子	AB軸IN2	CW/GCW端子	A軸IN2	AB軸IN2	A軸IN2
45	MO_AB	AB軸用MO端子	AB軸IN1	MO端子	A軸IN1	AB軸IN1	A軸IN1
46	AB_MODE2	AB軸励磁モード設定	-	励磁モード設定	B軸IN2	-	B軸IN2
47	AB_MODE1	AB軸励磁モード設定	-	励磁モード設定	B軸IN1	-	B軸IN1
48	CW_GCW_CD	CD軸用CW/GCW端子	CD軸IN2	-	C軸IN2	CD軸用CW/GCW端子	

※Large モード使用時、該当端子同士をショートし、ご使用ください。

■ モータ駆動モード説明

- (1) Stepping Motor (S) × 2 軸モード 端子名
- (2) DC Motor (L) × 2 軸モード 端子名
- (3) Stepping Motor (L) × 1 軸モード端子名
- (4) DC Motor (S) × 4 軸モード端子名
- (5) Stepping Motor (S) × 1 軸モード + DC Motor (L) × 1 軸モード 端子名
- (6) Stepping Motor (S) × 1 軸モード + DC Motor (S) × 2 軸モード 端子名

※DC Motor (S) を含むモードの D_TBLANK 設定は、A と B 軸のペア、C と D 軸のペアでの設定となります。

A、B 軸:D_TBLANK_AB 端子

C、D 軸:D_TBLANK_CD 端子

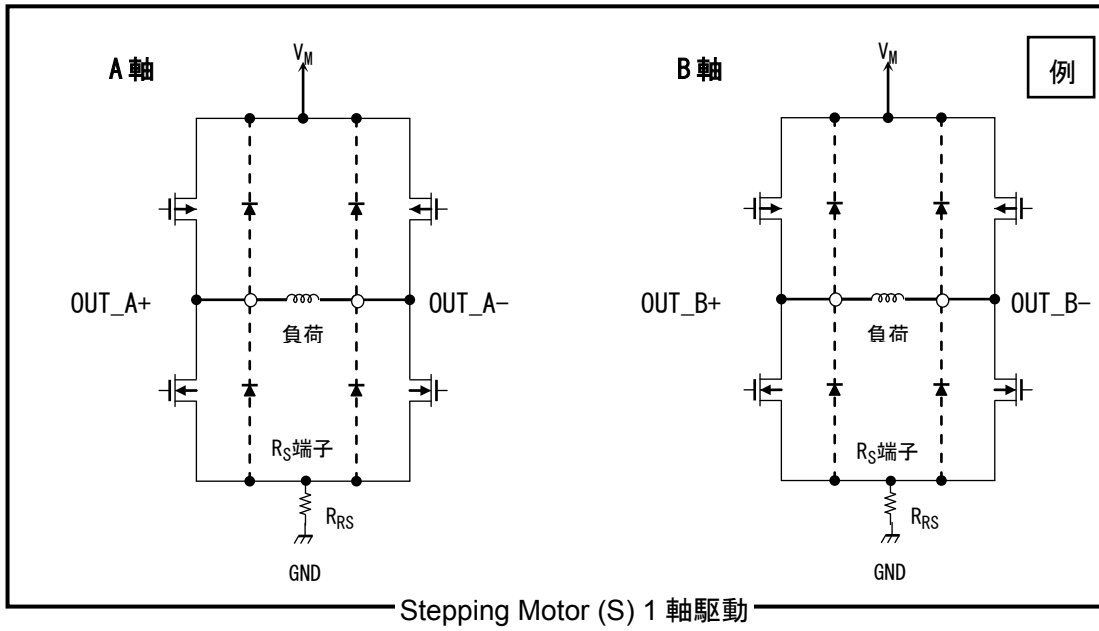
モータモード(2、1、0)=(L、L、H)は弊社テストに使うモードです。このモードにはしないでください。

(注 1) ステッピングモータのラージモード、DC モータのラージモードなど、重ねあわせのモードを使用するときは、IC 外部でのインピーダンスに差がないようにしてください。

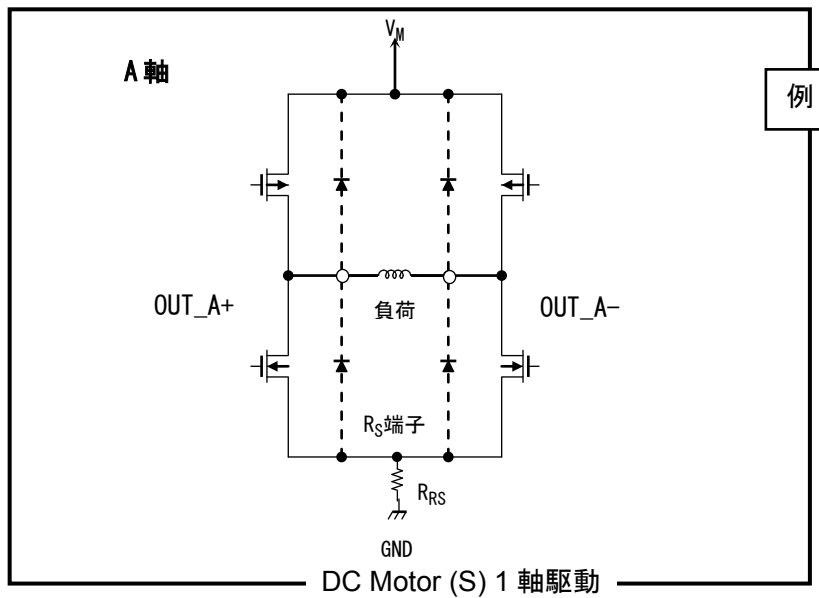
(注 2) ラージモードで使用する場合に端子をショート使用する出力トランジスタへの配線インピーダンスが崩れた場合、流れる電流が 2 つのトランジスタで、アンバランスになり最大定格以上の電流が流れると該当トランジスタが破壊することが考えられます。

■各モータ駆動における Hブリッジの組み合わせ例 (接続方法)

●Stepping Motor(S) の組み合わせ

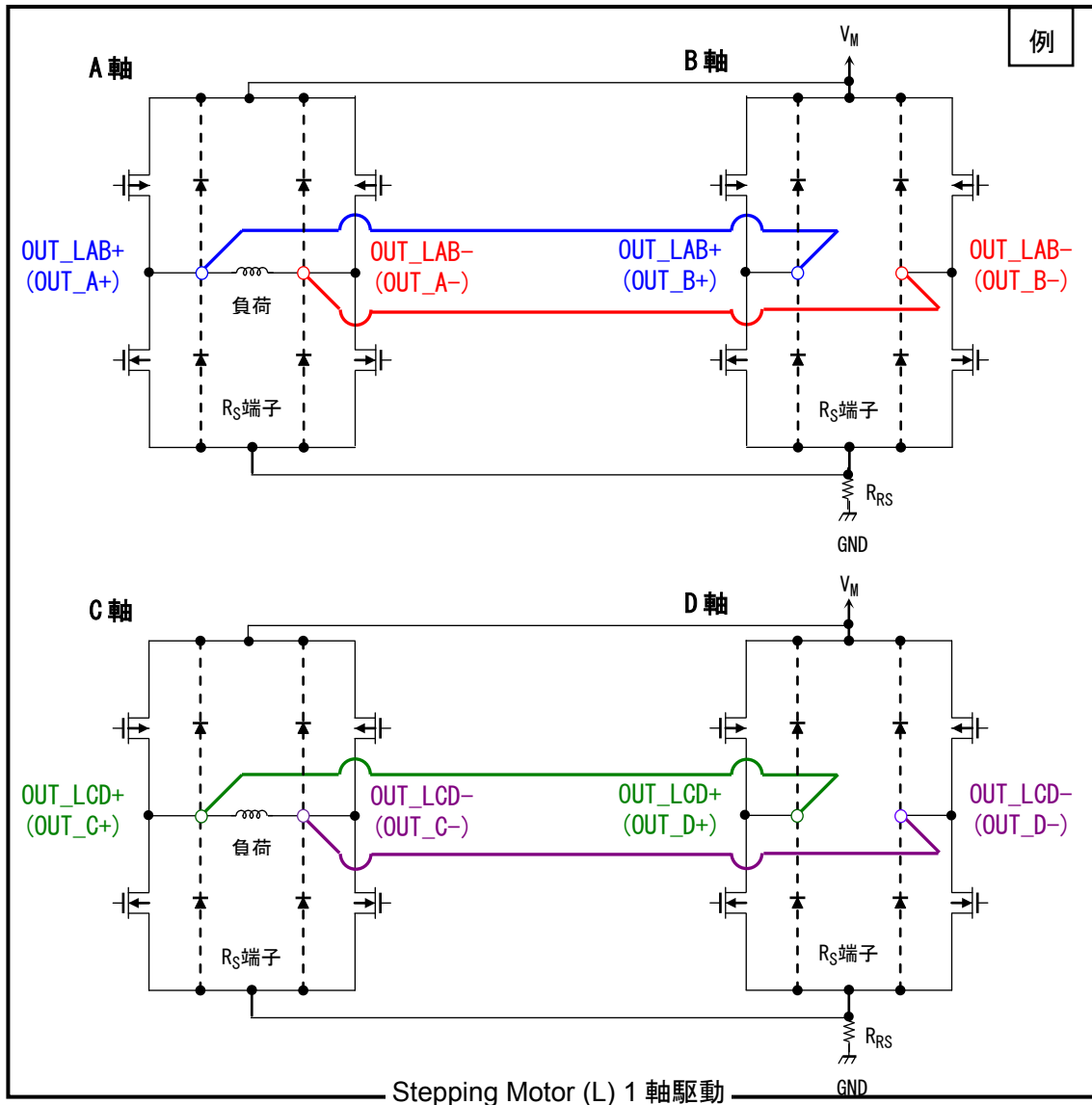


●DC Motor (S) の組み合わせ

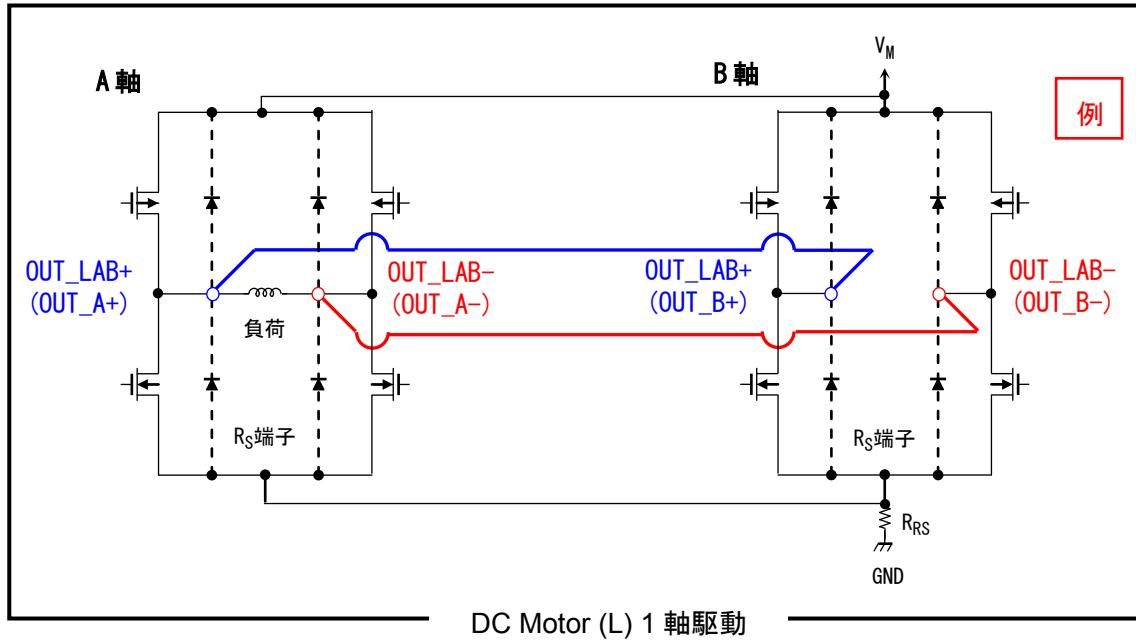


○ …白丸は IC のモータ出力端子を示します

●Stepping Motor(L) の組み合わせ



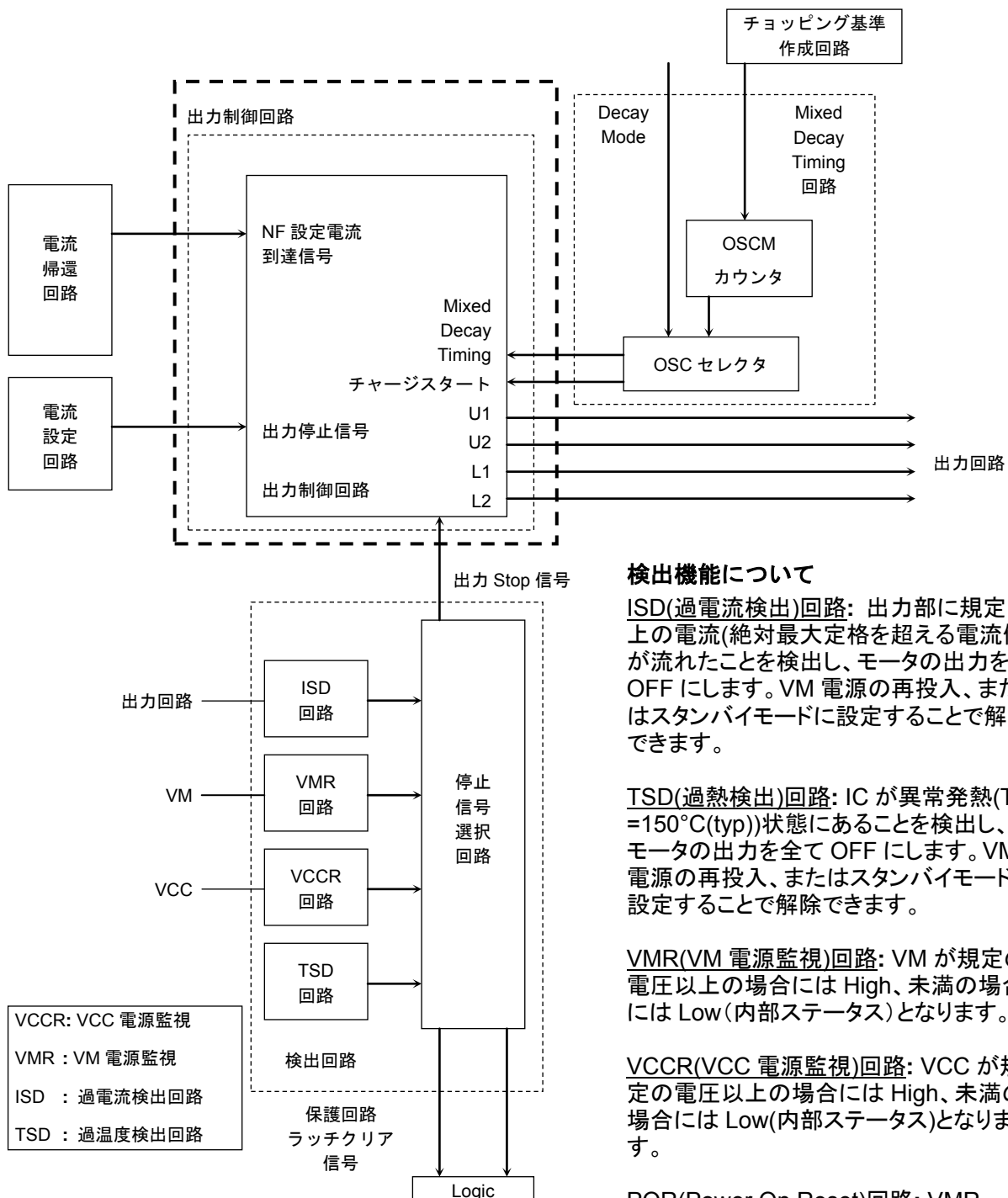
●DC Motor (L) の組み合わせ



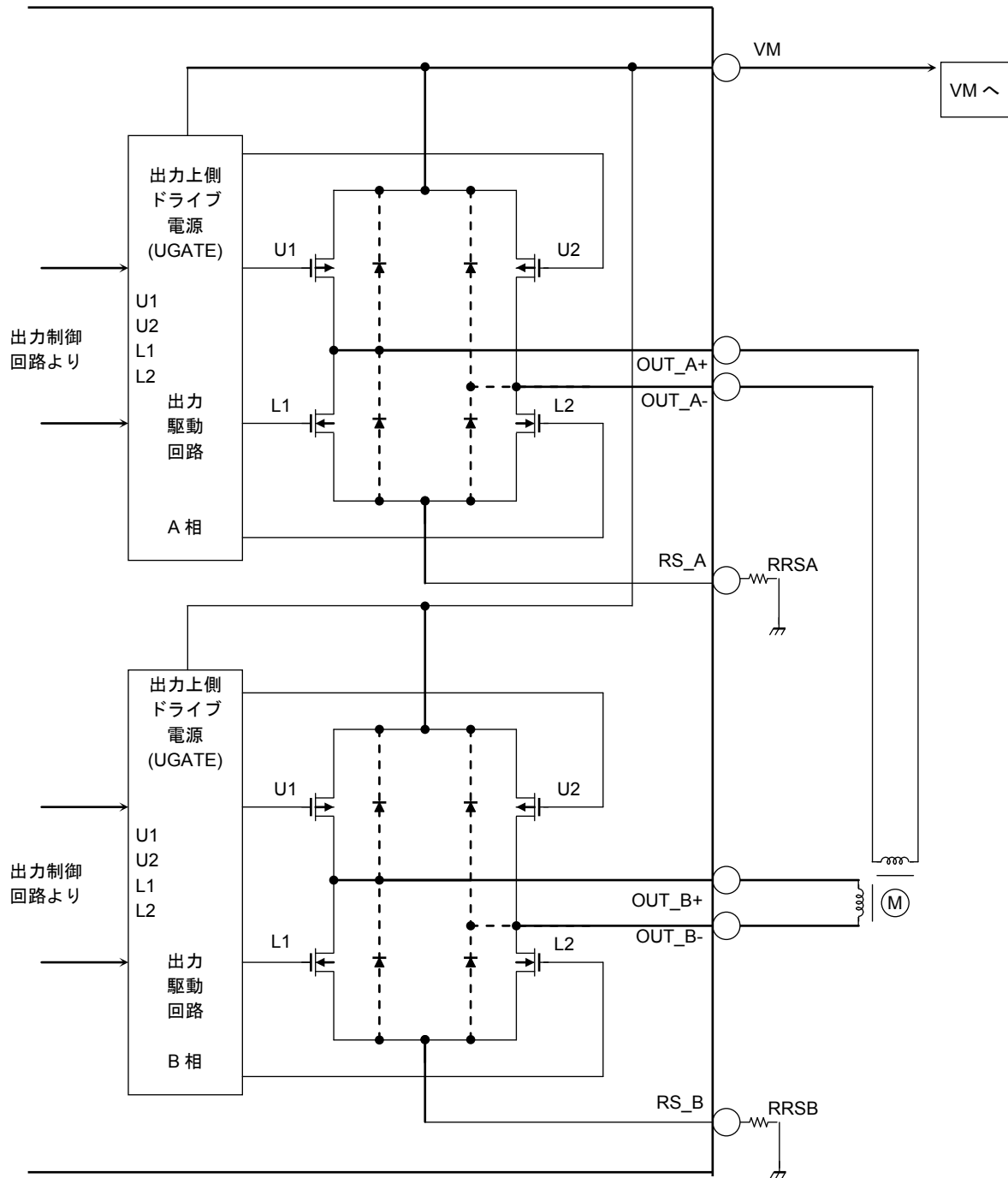
○ …白丸はICのモータ出力端子を示します

出力制御回路、電流値帰還回路、電流値設定回路

注: Logic 入力 PIN は、IC 内部で約 100 kΩ の抵抗で Pull down してあります。



出力等価回路 A/B (C/D は A/B と同様)



1. Motor Mode Select のファンクション

駆動するモータの種類をセレクトする機能です。

H スイッチの構成と、制御カテゴリの変更を行います

基本的には、モータのモードを駆動中に変更することはあり得ないため、動的なモードの変更に対しては対応していません。

この端子の設定を変更した場合、制御端子に対するファンクションとタイミングが変更されます。

モードセレクト端子の組み合わせは、電源投入後は変更しないでください。

Mode 0	Mode 1	Mode 2	モータ駆動モード
H	H	H	Stepping Motor (S) × 2
L	H	H	DC Motor (L) (重ねあわせ) × 2
H	L	H	Stepping Motor (L) (重ねあわせ) × 1
L	L	H	DC Motor (S) × 4
H	H	L	DC Motor (L) (重ねあわせ) × 1 + Stepping Motor (S)
L	H	L	DC Motor (S) × 2 + Stepper Motor (S)
H	L	L	使用禁止 (弊社テスト用)
L	L	L	スタンバイモード

● ステッピングモータ MODE

ステッピングモータを駆動するのに有効なモードです。

tBLANK は、アナログの固定値(約 300ns)になります。

制御は、1 モータあたり、「PHASE(電流方向)」+「ENABLE(ON・OFF)」の 2 線による Logic 制御および、Vref 入力による定電流値制御になります。

● ブラシ付き DC モータ MODE

ブラシ付き DC モータを駆動するのに有効なモードです。

tBLANK は、アナログの固定値または、チョッピング基準の OSC 周波数を元に、その 4CLK 分を不感帯とするデジタル tBLANK モードを切り替えることができます。

デジタル tBLANK は、DC モータを PWM 制御の際にバリスタ成分などによって発生する放電スパイク電流を、定電流検出回路が検出してしまうことを避けるため、OSC 信号を基準に不感帯時間を設けます。

この機能を使うことによって、外部からの PWM 制御に加えて、定電流リミッタ制御が可能になりますが、不感帯幅の時間だけ、電流が Over する現象が発生します。

● 重ねあわせモードについて

DC Motor (L) モードおよび、Stepping Motor (L) モードでは、同特性の H スイッチを 2 ユニットパラレル動作させることによって実現するモードです。

このことによって、実質の Ron が 1/2 に減少し、電流能力もほぼ 2 倍にすることができます (実際には熱容量も含めて Spec 化していますので、電気的特性部をご確認ください)。

このモードを使用する場合は、電源・GND、および出力端子で、同一名称を持った端子同士を基板上でショートする必要があります。

この時、各端子へのインピーダンスが崩れると、片方の端子に電流が偏る可能性がありますので、なるべくインピーダンスバランスが平均化するように基板配線を行ってください。

2. ステッピングモータモード時の信号制御ファンクション

(1) CLK のファンクション

CLK ごとに電気角が 1 つ進みます。Up エッジで信号が反映されます。

CLK_AB CLK_CD	ファンクション
↑	Up エッジで次のステップへ
↓	-(前状態を保持)

(2) ENABLE のファンクション

ステッピングモータを駆動する場合に、電流の ON/OFF を指定します。

モータを OFF モード(ハイインピーダンス : Z)で停止させる場合や、モータを駆動する場合には、この端子を制御することによって切り替えます。電源の立ち上げや立ち下げのときは、この端子を必ず L に固定してください。

ENABLE_AB ENABLE_CD	ファンクション
H	出カトランジスタ ON 動作(通常動作)
L	出カトランジスタ動作 OFF(ハイインピーダンス : Z)

- (3) CW/CCW のファンクションおよび出力端子のファンクション
(Charge スタート時の出力論理)

ステッピングモータの回転方向を切り替えます。

CW/CCW_AB CW/CCW_CD	入力ファンクション	OUT (+)	OUT (-)
X	L	OFF	OFF
H	正転(CW)	H	L
L	逆転(CCW)	L	H

X: Don't care

- (4) 励磁設定のファンクション

AB_MODE1 CD_MODE1	AB_MODE2 CD_MODE2	ファンクション
L	L	電気角固定 (2相励磁のイニシャル:45度)
L	H	1-2相励磁モード
H	L	2相励磁
H	H	W1-2相励磁

AB/CD_MODE1=L、AB/CD_MODE2=Lの場合は、電気角がRESETされ2相励磁時のイニシャル45度に固定されます。

3. D_TBLANK のファンクション (DC モータ MODE のみ)

D_TBLANK_AB D_TBLANK_CD	モータ駆動モード
L	OFF: Digital Blanking Time = OSC × 0
H	ON: Digital Blanking Time = OSC × 4

※ 「L」の時は、アナログの tBLANK 幅のみとなります。

4. Decay 切り替えファンクション

(ステッピングモータ MODE のみ)

D_TBLANK_AB D_TBLANK_CD	定電流制御モード
L	Mixed Decay: 37.5%固定
H	Mixed Decay: 12.5%(電流減衰時は、37.5%)

5. ブラシ付き DC モータモード時の信号制御ファンクション

Control 入力			出力段状態		
MO_X X_MODE1	CW/CCW_X X_MODE2	CLX_X ENABLE_X	OUT_X+	OUT_X-	モード
H	H	H	L	L	ショートブレーキ
		L			
L	H	H	L	H	正転／逆転
		L	L	L	ショートブレーキ
H	L	H	H	L	逆転／正転
		L	L	L	ショートブレーキ
L	L	H	OFF (Hi-z)	OFF (Hi-z)	ストップ
		L			

注:CW/CCW_X、X_MODE1、X_MODE2、MO_X、CLK_X、ENABLE_Xの「X」は各 Ch の AB、CD を示しております。

● 外部 PWM 制御機能について

PWM 端子に 0/5 V(TTL レベル以上)の PWM 信号を入力することにより、速度制御が可能です。
PWM 制御時には、通常動作とショートブレーキの繰り返しになります。

PWM 信号による制御を使用しない場合は、PWM 端子(ショートブレーキ端子)を H レベルに固定してください。

また定電流リミッタ機能を使用する場合には、定電流値に到達以降、37.5%の Mixed Decay 制御になります。特に貫通電流防止のためのデッドタイムの設定など内部で設定されているため、特別に設定は不要です。

ステッピングモータ駆動モード(Large、Small)時にはショートブレーキ機能は働きません。

ブラシ付き DC モータ駆動モードで、ステッピングモータの駆動も可能です。
ただし、その時はショートブレーキ機能を使わず、かつデジタル tBLANK も OFF にして駆動してください。
また、入力のファンクションが異なりますので、確認の上ご使用ください。

6. SLEEP ファンクション

SLEEP 端子を制御するために、低消費電力モード(VCC OFF)と通常動作モード(VCC ON)の制御が可能です。

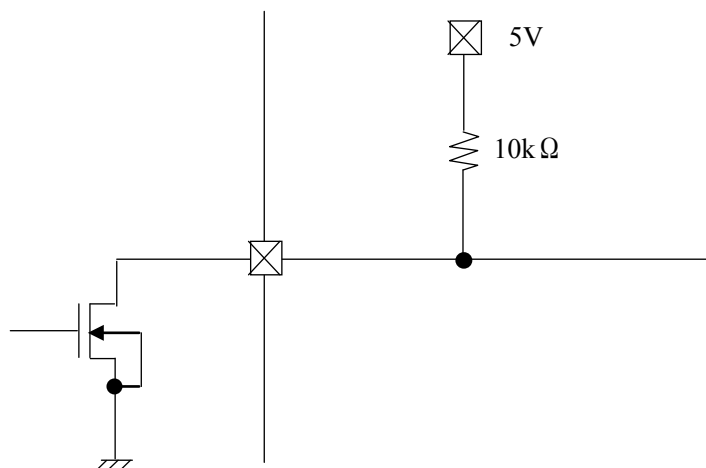
SLEEP 端子=Low 時は、VCC レギュレータが OFF となり、完全にロジックが停止します。

SLEEP 端子=High 入力後は、1ms で通常動作モードに復帰します。

SLEEP	動作モード
L	低消費電力モード(VCC OFF)
H	通常動作モード(VCC ON)

7. ALERT ファンクション

TSD、ISDにより、ICが停止した場合に、Low出力をする。



Open Drain の出力になります。出力端子を抵抗で電源に Pull Up した場合、Reset 時には Low を出力(内部 ON)、通常の動作時(非 Reset 時)は、High(内部 Hi-Z)が出力されます。

VCC 端子に Pull-Up してください。

● 絶対最大定格 (Ta=25 °C)

項目	記号	定格	単位	備考
モータ電源電圧	VM	40	V	
モータ出力電圧	VOOUT	40	V	
モータ出力電流 (注 1)	IOUT_(ST_S)	2.0	A	
	IOUT_(ST_L)	3.0	A	
	IOUT_(DC_S)	3.5	A	(tw ≤ 500ns)
	IOUT_(DC_L)	5.0	A	(tw ≤ 500ns)
内部ロジック電源電圧	VCC	6.0	V	
ロジック入力端子電圧	VIN(H)	6.0	V	
	VIN(L)	-0.4	V	
許容損失(単体) (注 2)	PD	1.3	W	
動作温度	TOPR	-20~85	°C	
保存温度	TSTR	-55~150	°C	
接合部温度	Tj(max)	150	°C	

注 1: 通常時の最大電流値は熱計算の上、1 相当あたり 1.4 A 以下をめぐにご使用ください。
周囲温度条件、基板条件によっては、発熱条件から電流がさらに制限されることがあります。

注 2: 単体測定時 (Ta=25 °C)
Ta が 25 °C を超える場合は、10.4m W/°C でディレーティングする必要があります。

T_a: IC の周囲温度です。

T_{opr}: 動作させるときの IC の周囲温度です。

T_j: 動作中の IC のチップ温度です。T_j 最大値は TSD (サーマルシャットダウン回路) の温度で制限されます。

T_j の最大値は、120 °C 程度をめぐりに使用最大電流を考慮して設計することを推奨します。

重要)絶対最大定格について

絶対最大定格は瞬時たりとも超えてはならない規格です。

絶対最大定格を超えると IC の破壊や劣化や損傷の原因となり、IC 以外にも破壊や損傷や劣化を与えるおそれがあります。

いかなる動作条件でも必ず絶対最大定格を超えないように設計を行ってください。

また、この製品には、過電圧検出の回路は搭載しておりません。

したがって、Spec 以上の過剰な電圧が印加された場合、IC が破壊します。

電源電圧も含む各電圧範囲は、必ず Spec の範囲内でお使いいただけますようお願い致します。

また、この注意事項に関しては、後ページの注意事項の項も合わせてご確認ください。

動作範囲(Ta=0~85 °C)

項目	記号	測定回路	測定条件	最小	標準	最大	単位
内部 Logic 電源電圧	VCC	DC	(内部自動発生)	4.5	5.0	5.5	V
モータ電源電圧	VM	DC	—	8	24	38	V
モータ出力電流値	Iout (ST_S)	DC	Ta=25 °C、1 相あたり	—	0.8	1.5	A
	Iout (ST_L)	DC	Ta=25 °C、1 相あたり	—	1.5	2.1	
	Iout (DC_S)	DC	Ta=25 °C、1 相あたり	—	1.0	2.0	
	Iout (DC_L)	DC	Ta=25 °C、1 相あたり	—	2.0	3.8	
Logic 入力電圧	VIN	DC	—	GND	3.3	5.0	V
チョッピング周波数 設定範囲	fchop	DC	VCC=5.0 V	40	100	150	kHz
Vref 基準電圧	Vref	DC	VM=24V	GND	3.0	4.0	V
電流検知端子電圧	VRS	DC	VM=24V	0	±1.0	±1.5	V

注:Tj の最大値は、120 °C をめどにお使いください。熱条件によっては最大電流を流せない場合があります。

電気的特性 1 (特に指定がない項目は、Ta=25 °C、VM=24 V)

項目		記号	測定回路	測定条件	最小	標準	最大	単位
Logic 端子入力電圧 (SLEEP 端子以外)	High	VIH	DC	Logic の各端子 (SLEEP 端子以外)	2.2	—	5.5	V
	Low	VIL			GND	—	0.8	
Logic 端子入力電圧 (SLEEP 端子のみ)	High	VIH	DC	SLEEP 端子のみ	2.0	—	5.5	V
	Low	VIL			GND	—	0.6	
Logic 入力ヒステリシス電圧		His	DC	Logic の各端子	0.3	0.4	0.5	V
Logic 端子入力電流		IIN(H)	DC	VIN=5 V、抵抗つき入力 端子	—	50	75	μA
		IIN(L)			—	—	1	
MO、ALERT 端子出力電圧		VoL	DC	IOL=4mA 出力:Low 時	—	—	0.5	V
消費電流 (VM ライン)		IM1	DC	出力 OPEN (ENABLE ALL=L)、 出力段全非動作	—	2	3	mA
		IM2		出力 OPEN、 fPWM=100kHz Logic 動作、出力段非動	—	3.5	5	
		IM3		出力 OPEN 駆動動作(2 相励磁)	—	8	10	
		IM4		SLEEP 端子=L VCC レギュレータ OFF	—	10	20	μA
出力端子 リーク電流	上側	IOH	DC	VM=24 V、Vout=0 V、 ENABLE ALL=L	-1	—	—	μA
	下側	IOL		VM=Vout=24 V、 ENABLE ALL=L	—	—	1	μA
出力電流チャンネル間誤差		Δ Iout1	DC	Iout=1.0A	-5	—	5	%
出力電流設定値誤差		Δ Iout2	DC	Iout=1.0A	-5	—	5	%
RS 端子電流		IRS	DC	VRS=0 V、VM=24 V、 ENABLE ALL=L (全停止状態)	—	—	10	μA
出力トランジスタ ドレインソース間 オン抵抗(上下和)		Ron(DS: 上下和)S	DC	Iout=1.0A、 Tj=25 °C、順方向 (上+下)Small Mode 時	0.4	0.6	0.8	Ω
		Ron(DS: 上下和)L		Iout=1.0A、VCC=5.0 V、 Tj=25 °C、順方向 (上+下)Large Mode 時	—	0.3	0.4	

電氣的特性 2 (特に指定がない項目は、 $T_a=25\text{ }^\circ\text{C}$ 、 $V_M=24\text{ V}$)

項目	記号	測定回路	測定条件	最小	標準	最大	単位
Vref 入力電圧	VREF	DC	$V_M=24\text{ V}$ 、 $V_{CC}=5\text{ V}$	GND	3.0	4.0	V
Vref 入力電流	IREF	DC	$V_{REF}=3.0\text{ V}$	—	0	1	μA
VCC 端子電圧	VCC	DC	$I_{CC}=5.0\text{ mA}$	4.5	5.0	5.5	V
VCC 端子電流	ICC	DC	$V_{CC}=5.0\text{ V}$	—	2.5	5	mA
Vref 減衰比	VREF(gain)	DC	$V_{REF}=2.0\text{ V}$	1/5.2	1/5.0	1/4.8	—
TSD 温度(注 1)	TJTSD	DC	—	140	150	170	$^\circ\text{C}$
VM 復帰電圧	VMR	DC	—	6.8	7.0	7.3	V
過電流検出回路動作電流(注 2)	ISD	DC	—	2.1	4.0	5.0	A

- 注 1: サーマルシャットダウン (TSD) 回路について
この回路は、IC のジャンクション温度が規定温度に達し、TSD 回路が動作した場合、内部リセット回路が働き出力部を OFF 状態にします。
TSD 検出機能は 140°C (min) から 170°C (max) の間で動作します(設計目標値)。TSD 検出機能が働いた場合、VM 電源の再投入またはスタンバイモードに設定いただくことで再復帰します。TSD 回路は IC が過熱したことを検出する機能です。積極的に TSD を活用することは避けてください。
- 注 2: 過電流検出回路 (ISD) について
ISD 検出機能は、出力に流れる電流が一定のしきい値以上流れた場合に異常と判断し、出力を OFF 状態にします。
スイッチングなどによる誤動作を避けるため、不感帯時間を設けております(詳しくは「過電流検出回路の不感帯時間について」をご参照ください)。ISD 検出機能が働いた場合、VM 電源を一度落とし、再投入いただくまで出力を停止します。VM 電源の再投入またはスタンバイモードに設定いただくことで再復帰します。ISD 回路は出力に過大電流が流れたことを検出する機能です。積極的に ISD を活用することは避けてください。
- 注 3: VM 電圧が供給されていない状態で、ロジック入力信号が入力された場合でも、信号入力による起電力やリーク電流は発生しない回路設計となっておりますが、VM 電圧再供給の前には、再供給とともにモータが動作しないよう、ロジック入力信号の制御を行ってください。

逆起電力に関して

- モータを動作中に電力回生のタイミングが発生しますが、そのタイミングでモータの逆起電力の影響で、モータ電流が電源へ回生されます。電源の Sink 能力がない場合、IC の電源端子、出力端子が定格以上に上昇する場合があります。使用条件や、モータの特性によってモータの逆起電力が異なりますので、逆起電力により IC の破壊、動作に問題ないこと、また周辺回路などに誤動作や破壊がないことを十分ご確認ください。

過電流検出および熱検出回路について

- これら検出機能は出力短絡などの異常状態を一時的に回避する機能であって、IC が破壊しないことを保証するものではありません。
- 動作保証範囲外では、これら検出機能が動作せず、出力短絡をすると IC が破壊するおそれがあります。
- 過電流検出機能は、一時的な短絡に対する検出を目的としたものです。長時間短絡が続きますとオーバストレスとなり破壊するおそれがあります。過電流状態を速やかに解除するようにシステムを構成してください。

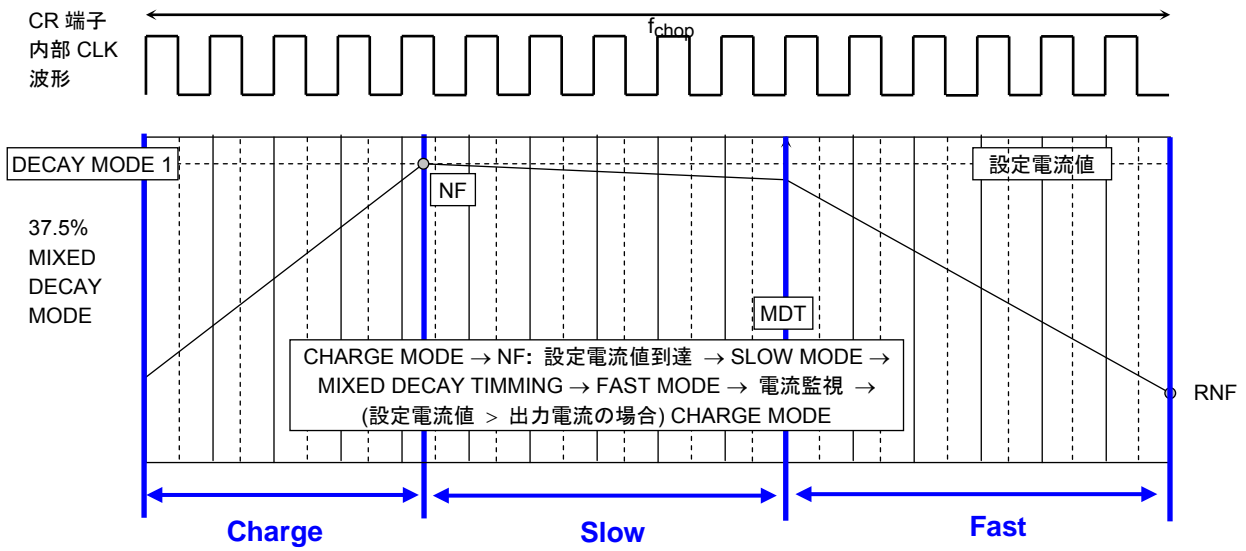
IC の取り扱いについて

回転差しを含めた誤装着はしないでください。IC や機器に破壊や損傷や劣化を招くおそれがあります。

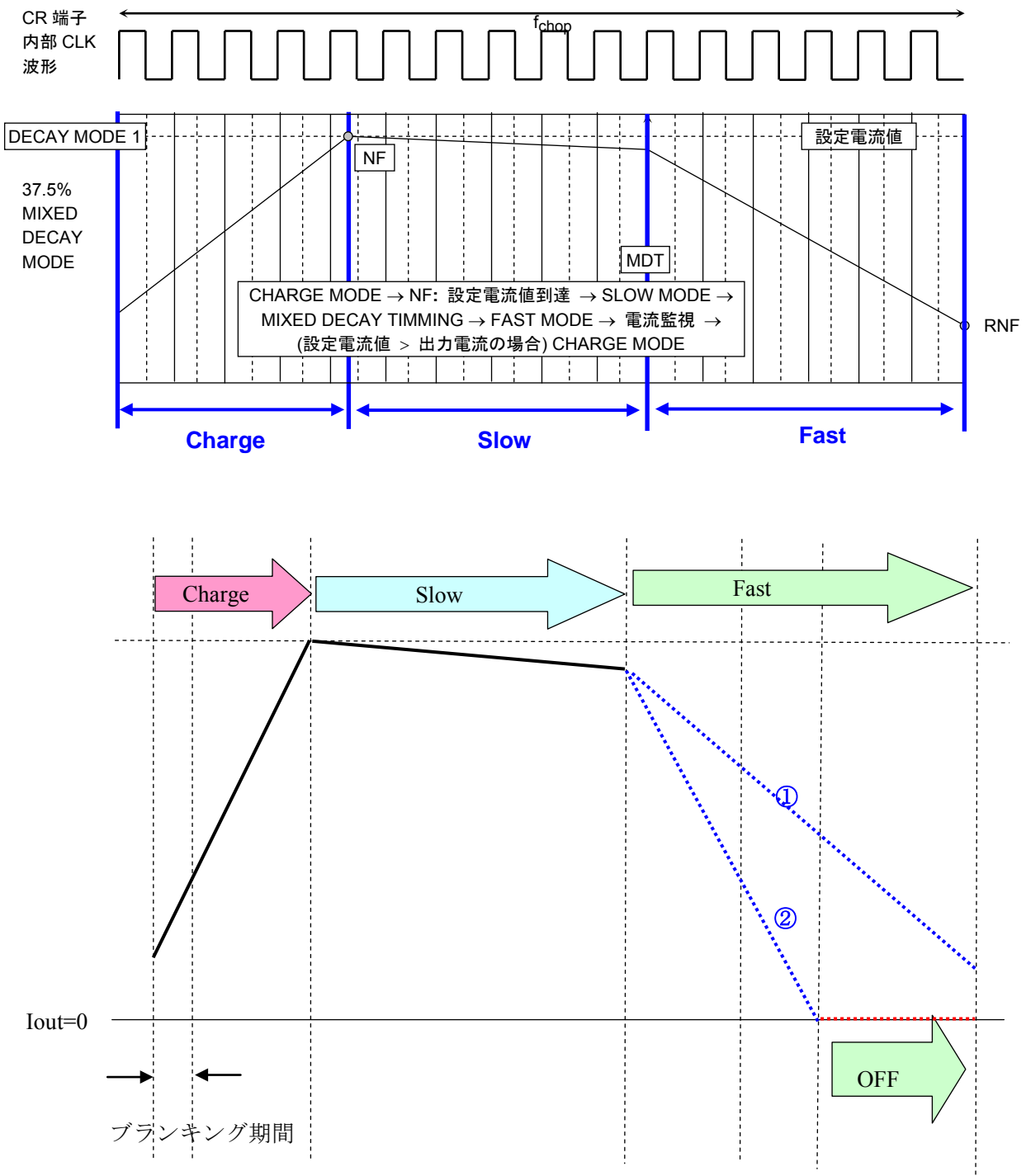
AC 電気的特性 (特に指定がない項目は、 $T_a=25\text{ }^\circ\text{C}$ 、 $V_M=24\text{ V}$ 、負荷 $6.8\text{ mH}/5.7\text{ }\Omega$)

項目	記号	測定回路	測定条件	最小	標準	最大	単位
Logic 入力周波数	f_{Logic}	AC	—	1.0	—	200	kHz
CLK 入力内部フィルタ幅	$t_{CLK(H)}$	AC	—	300	—	—	ns
	$t_{CLK(L)}$			250	—	—	
出力トランジスタ スイッチング特性	t_r	AC	6.8 mH/5.7 Ω 負荷時	60	120	200	ns
	t_f			30	70	130	
	t_{pLH}		Signal~OUT 間 6.8 mH/5.7 Ω 負荷時	—	120	500	
	t_{pHL}			—	120	500	
ノイズ除去用不感帯時間	$t_{BLANK_AB(L)}$ $t_{BLANK_CD(L)}$	AC	$I_{out}=0.6\text{ A}$, $V_M=24\text{ V}$ で アナログ tBLANK 値	450	550	700	ns
	$t_{BLANK_AB(H)}$ $t_{BLANK_CD(H)}$	AC	$I_{out}=0.6\text{ A}$, OSC=1.6MHz で 4×OSC 周期時間の時	2.0	2.5	3.0	μs
OSCM 基準信号発振周波数	f_{OSCM}	AC	$C_{osc}=270\text{ pF}$, $R_{osc}=120\text{ k}\Omega$	1200	1600	2000	kHz
チョッピング 可能周波数範囲	f_{chop}	AC	出力動作 ($I_{out}=1.0\text{ A}$)	40	100	150	kHz
チョッピング設定周波数	f_{chop}	AC	出力動作 ($I_{out}=1.0\text{ A}$) OSC=1.6 MHz	—	100	—	kHz

Decay Mode1: Charge⇒Slow⇒Fast



Mixed Decay Mode / 零点検出動作



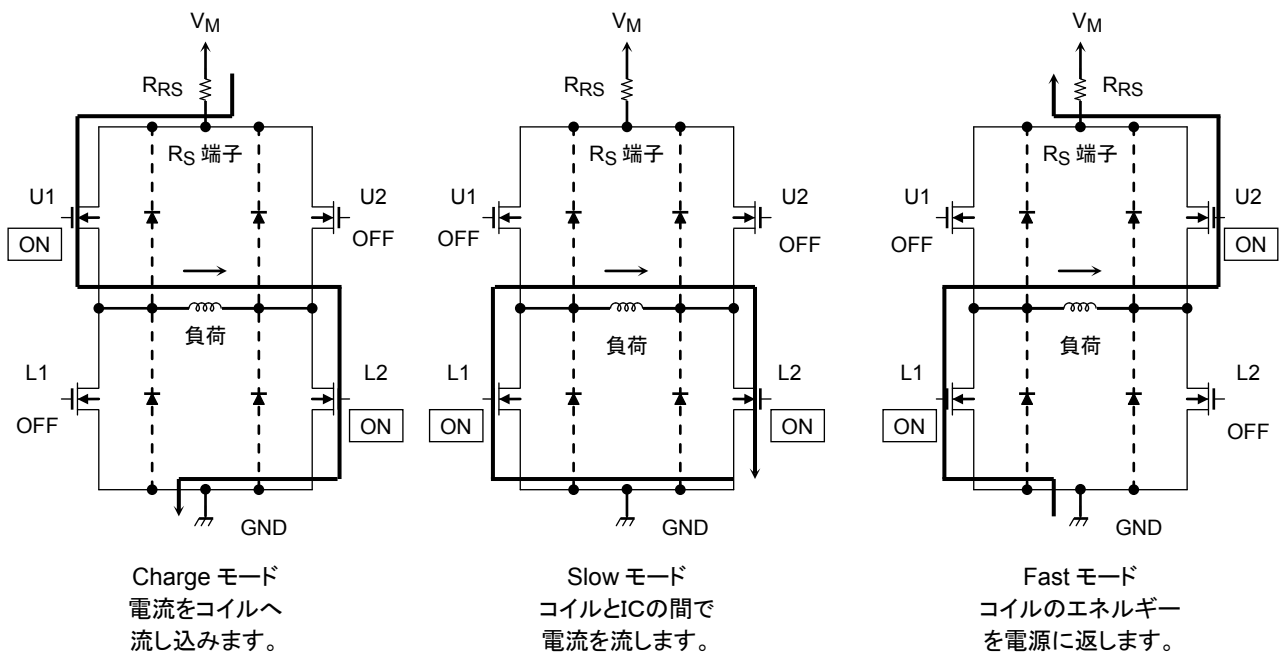
[NF]は出力電流が設定電流値に到達したポイントを示します。[Charge]時間は、励磁相の特性(インダクタンス/抵抗など)で異なる値を示します。

状態①: 零点($I_{out}=0A$)に到達する前に、Fast→Charge 動作となった場合

状態②: 零点($I_{out}=0A$)に到達した場合

Mixed Decay mode: Charge→NF: 設定電流値到達→Slow→Fast→Charge→…

出力段トランジスタ動作モード



出力段トランジスタ動作のファンクション

CLK	U1	U2	L1	L2
Charge モード	ON	OFF	OFF	ON
Slow モード	OFF	OFF	ON	ON
Fast モード	OFF	ON	ON	OFF

注: 上表は、例として上の図中の矢印の方向に電流を流す場合です。
逆方向の場合は、下表のようになります。

CLK	U1	U2	L1	L2
Charge モード	OFF	ON	ON	OFF
Slow モード	OFF	OFF	ON	ON
Fast モード	ON	OFF	OFF	ON

この IC では、上図の様な 3 種類のモードを自動的に切り換え、定電流制御を行います。
等価回路は、回路を説明するため、一部省略・簡略化しています。

設定電流の計算式について

この IC では、OSCM 発振回路の周波数を基準にした PWM 定電流制御を行い、モータの動作を行います。
そのときの最高電流値 (設定電流値) については、電流をセンスするためのセンス抵抗 (RRS) と、リファレンス電圧 (V_{ref}) を設定することによって、決定することができます。

$$I_{out}(\text{Max}) = V_{ref}(\text{gain}) \times \frac{V_{ref}(\text{V})}{RRS(\Omega)}$$

$V_{ref}(\text{gain})$: V_{ref} 減衰比は 1 / 5.0 (typ.) です。

例 : 100%設定のとき

$V_{ref} = 3.0 \text{ V}$ 、Torque = 100%、RRS = 0.51 Ω

を入力した場合、モータの定電流出力値(Peak 電流)は以下の値が計算されます。

$I_{out} = 3.0 \text{ V} / 5.0 / 0.51\Omega = 1.18 \text{ A}$ となります。

OSCM 発振周波数について

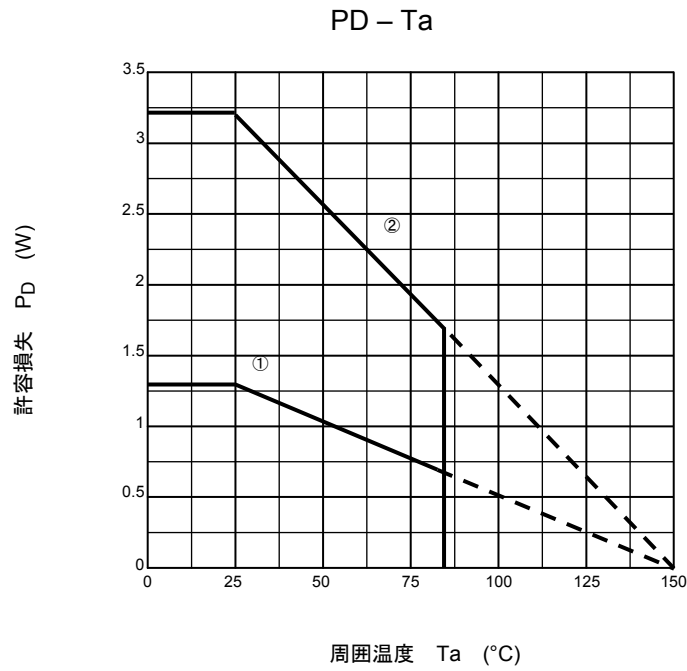
OSCM 発振周波数についてですが、外付けの C、R により周波数の可変が可能です。

OSCM の周波数を変更することにより、チョッピング周波数を変更することが可能となります。

以下表を参考にチョッピング周波数の調整を行ってください。

Chopping [kHz]	C [pF]	R [k Ω]
150	150	180
140	180	100
130	180	150
120	220	100
110	180	220
100	270	120
90	330	68
80	330	130
70	390	130
60	470	120
50	560	180
40	820	68

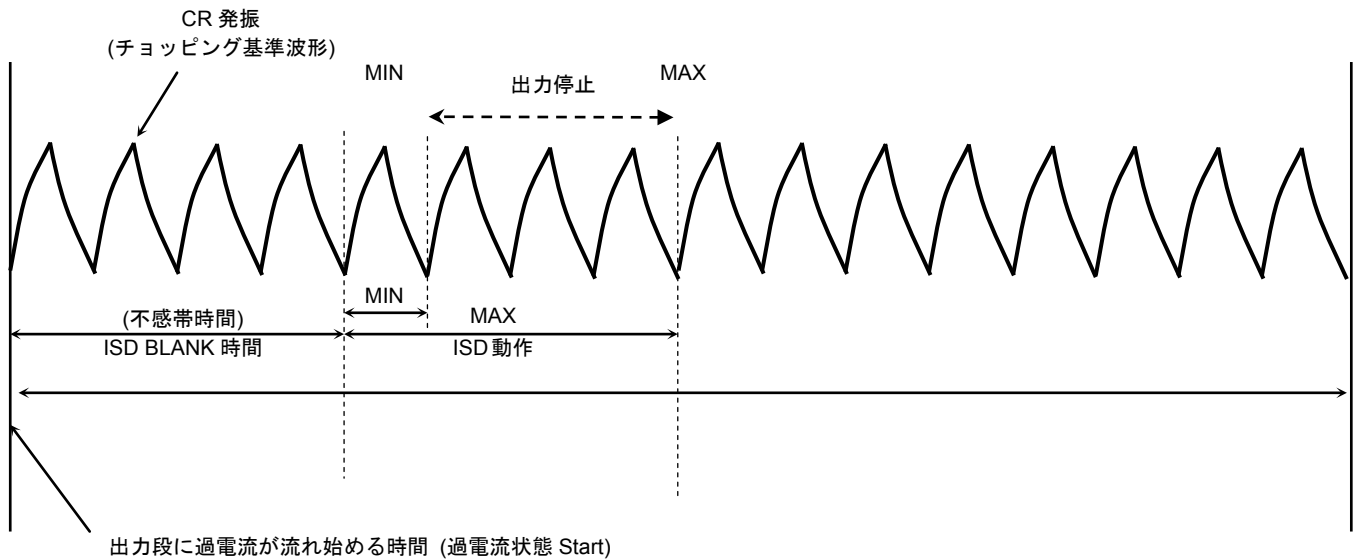
PD - Ta(パッケージの許容損失)



- ① Rth(j-a)単体 (113°C/W)
- ② 専用基板実装時 (100 mm × 200 mm × 1.6 mm 2層基板 :37°C/W (typ.))

過電流検出回路の動作時間

ISD 不感帯時間と ISD 動作時間について



過電流検出回路には、 I_{RR} やスイッチング時のスパイク電流による誤検出を防ぐために、不感帯時間を設定しています。この不感帯時間は、チョッピング周波数設定用 CR の周波数に同期しており、以下のように設定しています。

不感帯時間 = $4 \times \text{CR 周期}$

過電流が出力段に流れてから出力が停止するまでの時間は、次のとおりです。

最小: $4 \times \text{CR 時間}$

最大: $8 \times \text{CR 時間}$

ただし、この動作時間は理想的に過電流が流れたときの動作時間であり、出力の制御モードタイミングによっては、過電流回路が働かないことがあります。

従って、安全のために V_M 電源には必ず保護用ヒューズを挿入してください。

ヒューズの容量は使用条件によって異なりますので、動作に問題がなく、IC の許容損失を超えない容量を持ったヒューズを選定してください。

● tBLANK（ノイズ除去用不感帯時間）について

駆動モータの種類にあわせ、主にスイッチング時のノイズ誤動作防止を目的として、2種類の不感帯時間(ブランキング時間)を内蔵しています。

①アナログ tBLANK (Stepping Motor Mode 時)

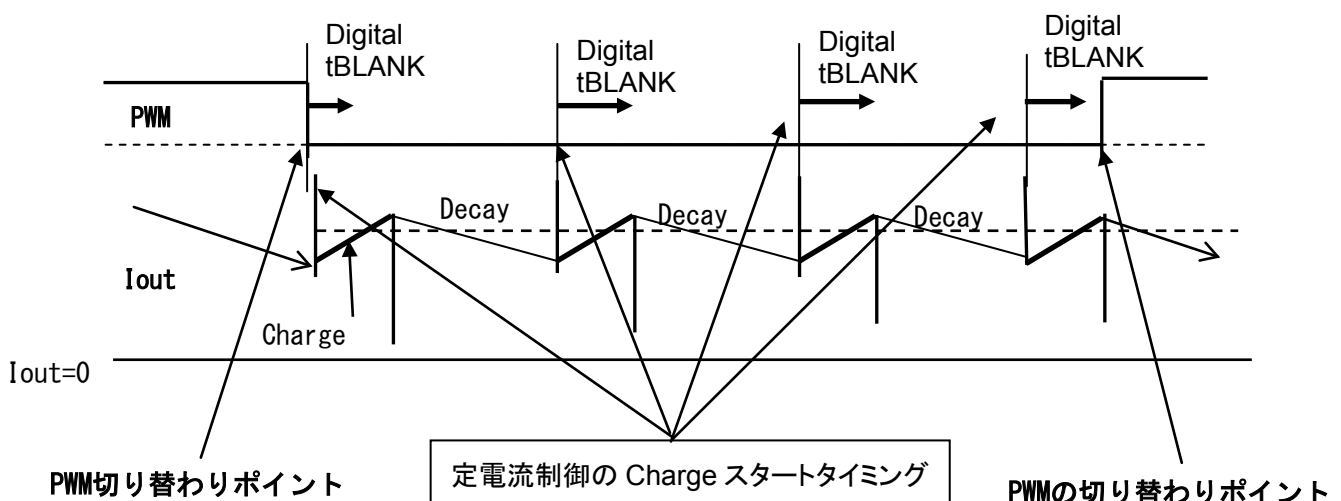
モータ部 AC 特性で値を規定している「ノイズ除去用不感帯時間(アナログ tBLANK)」は、IC 内部で持つ固定時間です。主に Stepping Motor を定電流駆動しているときの I_{RR} (ダイオードリカバリ電流) を誤判断しないために使用致します。

この時間は、IC の固有値であるため、変更はできません。

②デジタル tBLANK (ブラシ付き DC Motor Mode 時)

「アナログ tBLANK」とは別に初期モードセレクトによって規定している「tBLANKK 時間」は、外付けチョッピング周期よりデジタル的に作成される不感帯時間であり、「DC モータ駆動モード」で、DC モータを PWM 駆動するときが発生する「バリスタリカバリ電流」を誤判定しないために使用します。「Motor Select」で「Stepping Motor」が選択された場合は、「デジタル tBLANK」は無し ($0\mu\text{s}$) に設定され、内部で固定に持つアナログ値の tBLANK 時間だけが有効になります。OSCM を基準に時間を作成しているため、OSCM を変更した場合、時間を変更することができます。(ただし、OSCM を変更した場合、他にも変更される項目 (モータチョッピング周波数や起動時不感帯時間など) がありますのでご注意ください)

● ブラシ付き DC モータ駆動時のデジタル tBLANK のタイミングについて



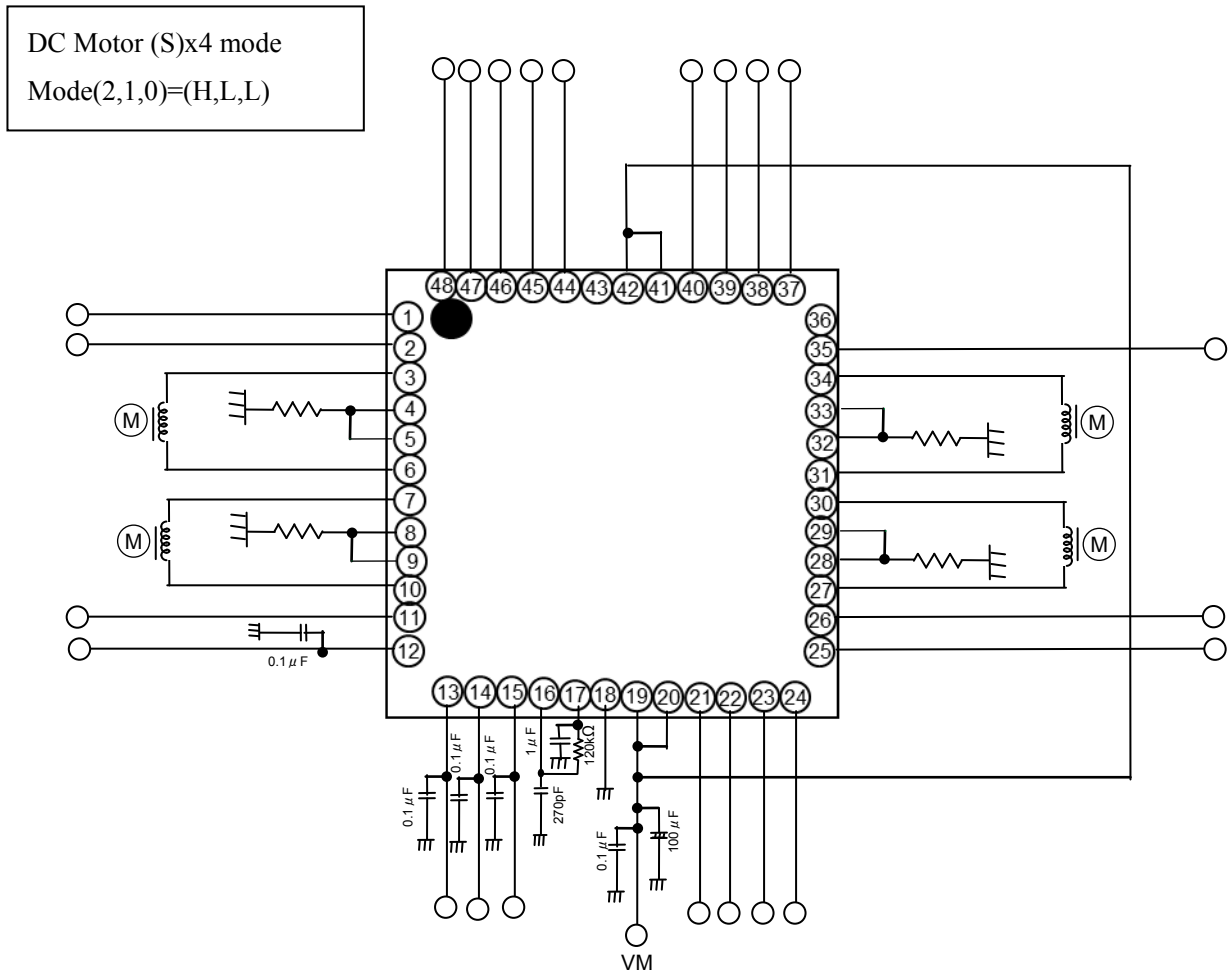
外部から入力される PWM 信号(CLK_X、ENABLE_X)の切り替え直後(ショートブレーキからチャージのタイミングなど)、および定電流チョップ時の Charge 開始タイミングにデジタルの「tBLANK」が入ります。

デジタルの tBLANK は DC モータモードのみ有効です。

DC モータ駆動時の Decay Mode は、37.5%の Mixed Decay になりますが、一周期の中の 4CLK までがデジタル tBLANK による Charge の時間になりますので、タイミングによっては、そのまま Fast Decay に移行する可能性もあります。

応用回路例

各素子のところにある数値は推奨値です。入力条件については、動作範囲を参照してください。



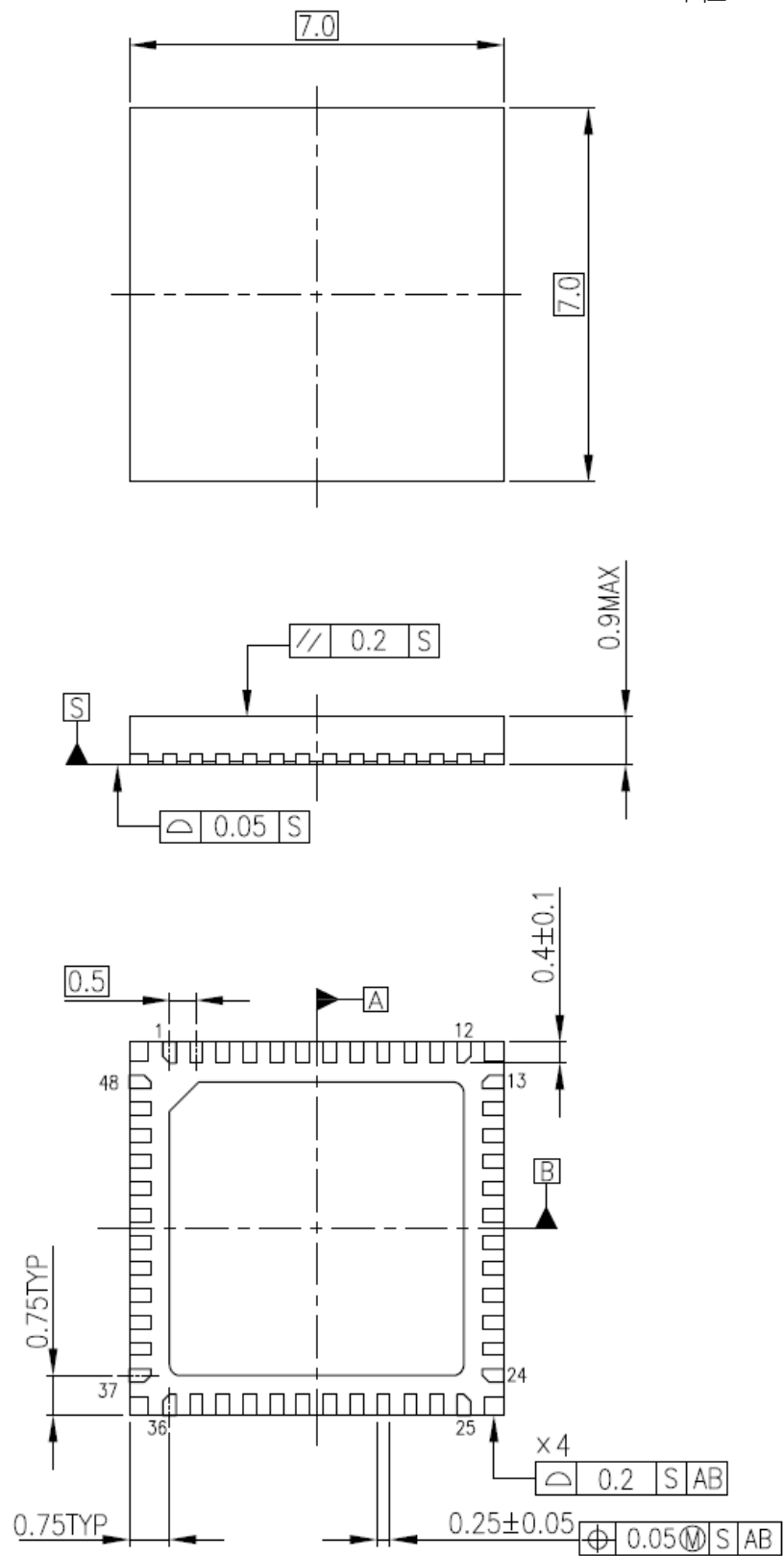
注: 必要に応じて、バイパスコンデンサの追加を推奨致します。GND配線は、できる限り1点接地になるようお願い致します。

応用回路例は、参考例であり、量産設計に際しては、十分な評価を行ってください。
また、工業所有権の使用の許諾を行うものではありません。

外形図

QFN48-P-0707-0.50

単位：mm



質量 0.137g (標準)

記載内容の留意点

(1) ブロック図

ブロック図内の機能ブロック/回路/定数などは、機能を説明するため、一部省略・簡略化している場合があります。

(2) 等価回路

等価回路は、回路を説明するため、一部省略・簡略化している場合があります。

(3) タイミングチャート

タイミングチャートは機能・動作を説明するため、単純化している場合があります。

(4) 応用回路例

応用回路例は、参考例であり、量産設計に際しては、十分な評価を行ってください。
また、工業所有権の使用の許諾を行うものではありません。

(5) 測定回路図

測定回路内の部品は、特性確認のために使用しているものであり、応用機器の誤動作や故障が発生しないことを保証するものではありません。

使用上のご注意およびお願い事項

使用上の注意事項

- (1) 絶対最大定格は複数の定格の、どの1つの値も瞬時たりとも超えてはならない規格です。
複数の定格のいずれに対しても超えることができません。
絶対最大定格を超えると破壊、損傷および劣化の原因となり、破裂・燃焼による傷害を負うことがあります。
- (2) デバイスの逆差し、差し違い、または電源のプラスとマイナスの逆接続はしないでください。
電流や消費電力が絶対最大定格を超え、破壊、損傷および劣化の原因になるだけでなく、破裂・燃焼により傷害を負うことがあります。なお、逆差しおよび差し違いのままに通电したデバイスは使用しないでください。
- (3) 過電流の発生やICの故障の場合に大電流が流れ続けないように、必ず適切な電源ヒューズを使用してください。ICは絶対最大定格を超えた使い方、誤った配線、および配線や負荷から誘起される異常パルスノイズなどが原因で破壊することがあり、この結果、ICに大電流が流れ続けることで、発煙・発火に至ることがあります。破壊における大電流の流出入を想定し、影響を最小限にするため、速断ヒューズの容量や溶断時間、挿入回路位置などの適切な設定が必要となります。
- (4) モータの駆動など、コイルのような誘導性負荷がある場合、ON時の突入電流やOFF時の逆起電力による負極性の電流に起因するデバイスの誤動作あるいは破壊を防止するための保護回路を接続してください。ICが破壊した場合、傷害を負ったり発煙・発火に至ることがあります。保護機能が内蔵されているICには、安定した電源を使用してください。電源が不安定な場合、

保護機能が動作せず、IC が破壊することがあります。IC の破壊により、傷害を負ったり発煙・発火に至ることがあります。

- (5) パワーアンプおよびレギュレータなどの外部部品 (入力および負帰還コンデンサなど) や負荷部品 (スピーカなど) の選定は十分に考慮してください。
- 入力および負帰還コンデンサなどのリーク電流が大きい場合には、IC の出力 DC 電圧が大きくなります。この出力電圧を入力耐電圧が低いスピーカに接続すると、過電流の発生や IC の故障によりスピーカの発煙・発火に至ることがあります。(IC 自体も発煙・発火する場合があります。)
- 特に出力 DC 電圧を直接スピーカに inputs する BTL (Bridge Tied Load) 接続方式の IC を用いる際は留意が必要です。

使用上の留意点

(1) 過電流制限回路

過電流制限回路 (通常: カレントリミッタ回路) はどのような場合でも IC を保護するわけではありません。動作後は、速やかに過電流状態を解除するようお願いします。

絶対最大定格を超えた場合など、ご使用方法や状況により、過電流制限回路が正常に動作しなかったり、動作する前に IC が破壊したりすることがあります。また、動作後、長時間過電流が流れ続けた場合、ご使用方法や状況によっては、IC が発熱などにより破壊することがあります。

(2) 熱遮断回路

熱遮断回路 (通常: サーマルシャットダウン回路) は、どのような場合でも IC を保護するわけではありません。動作後は、速やかに発熱状態を解除するようお願いします。

絶対最大定格を超えて使用した場合など、ご使用法や状況により、熱遮断回路が正常に動作しなかったり、動作する前に IC が破壊したりすることがあります。

(3) 放熱設計

パワーアンプ、レギュレータ、ドライバなどの、大電流が流出入する IC の使用に際しては、適切な放熱を行い、規定接合温度 (T_j) 以下になるように設計してください。これらの IC は通常使用時でも、自己発熱をします。IC 放熱設計が不十分な場合、IC の寿命の低下・特性劣化・破壊が発生することがあります。また、IC の発熱に伴い、周辺に使用されている部品への影響も考慮して設計してください。

(4) 逆起電力

モータを逆転やストップ、急減速を行った場合に、モータの逆起電力の影響でモータから電源へ電流が流れ込みますので、電源の Sink 能力が小さい場合、IC の電源端子、出力端子が定格以上に上昇する恐れがあります。逆起電力により電源端子、出力端子が定格電圧を超えないように設計してください。

製品取り扱い上のお願い

株式会社東芝およびその子会社ならびに関係会社を以下「当社」といいます。

本資料に掲載されているハードウェア、ソフトウェアおよびシステムを以下「本製品」といいます。

- 本製品に関する情報等、本資料の掲載内容は、技術の進歩などにより予告なしに変更されることがあります。
- 文書による当社の事前の承諾なしに本資料の転載複製を禁じます。また、文書による当社の事前の承諾を得て本資料を転載複製する場合でも、記載内容に一切変更を加えたり、削除したりしないでください。
- 当社は品質、信頼性の向上に努めていますが、半導体・ストレージ製品は一般に誤作動または故障する場合があります。本製品をご使用頂く場合は、本製品の誤作動や故障により生命・身体・財産が侵害されることのないように、お客様の責任において、お客様のハードウェア・ソフトウェア・システムに必要な安全設計を行うことをお願いします。なお、設計および使用に際しては、本製品に関する最新の情報（本資料、仕様書、データシート、アプリケーションノート、半導体信頼性ハンドブックなど）および本製品が使用される機器の取扱説明書、操作説明書などをご確認の上、これに従ってください。また、上記資料などに記載の製品データ、図、表などに示す技術的な内容、プログラム、アルゴリズムその他応用回路例などの情報を使用する場合は、お客様の製品単独およびシステム全体で十分に評価し、お客様の責任において適用可否を判断してください。
- 本製品は、特別に高い品質・信頼性が要求され、またはその故障や誤作動が生命・身体に危害を及ぼす恐れ、膨大な財産損害を引き起こす恐れ、もしくは社会に深刻な影響を及ぼす恐れのある機器（以下“特定用途”という）に使用されることは意図されていませんし、保証もされていません。特定用途には原子力関連機器、航空・宇宙機器、医療機器、車載・輸送機器、列車・船舶機器、交通信号機器、燃焼・爆発制御機器、各種安全関連機器、昇降機器、電力機器、金融関連機器などが含まれますが、本資料に個別に記載する用途は除きます。特定用途に使用された場合には、当社は一切の責任を負いません。なお、詳細は当社営業窓口までお問い合わせください。
- 本製品を分解、解析、リバースエンジニアリング、改造、改変、翻案、複製等しないでください。
- 本製品を、国内外の法令、規則及び命令により、製造、使用、販売を禁止されている製品に使用することはできません。
- 本資料に掲載してある技術情報は、製品の代表的動作・応用を説明するためのもので、その使用に際して当社及び第三者の知的財産権その他の権利に対する保証または実施権の許諾を行うものではありません。
- 別途、書面による契約またはお客様と当社が合意した仕様書がない限り、当社は、本製品および技術情報に関して、明示的にも黙示的にも一切の保証（機能動作の保証、商品性の保証、特定目的への合致の保証、情報の正確性の保証、第三者の権利の非侵害保証を含むがこれに限らない。）をしておりません。
- 本製品、または本資料に掲載されている技術情報を、大量破壊兵器の開発等の目的、軍事利用の目的、あるいはその他軍事用途の目的で使用しないでください。また、輸出に際しては、「外国為替及び外国貿易法」、「米国輸出管理規則」等、適用ある輸出関連法令を遵守し、それらの定めるところにより必要な手続きを行ってください。
- 本製品の RoHS 適合性など、詳細につきましては製品個別に必ず当社営業窓口までお問い合わせください。本製品のご使用に際しては、特定の物質の含有・使用を規制する RoHS 指令等、適用ある環境関連法令を十分調査の上、かかる法令に適合するようご使用ください。お客様がかかる法令を遵守しないことにより生じた損害に関して、当社は一切の責任を負いかねます。