

東芝 BiCD プロセス集積回路 シリコン モノリシック

TB67H400AFTG

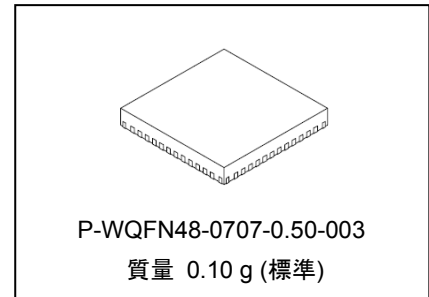
PWMチョップパ方式 DCブラシモータドライバ

TB67H400AFTG は、PWM チョップパ方式の DC ブラシモータドライバです。モータ出力部を 2 チャンネル内蔵し、最大で 2 つの DC ブラシモータを駆動することができます。また出力部の並列制御機能 (Large mode)を内蔵しており、1 チャンネルの大電流駆動にも対応可能です。BiCD プロセスを採用し、出力耐圧 50 V、最大電流 4.0 A (2ch)/8.0 A (1ch)を実現しています。

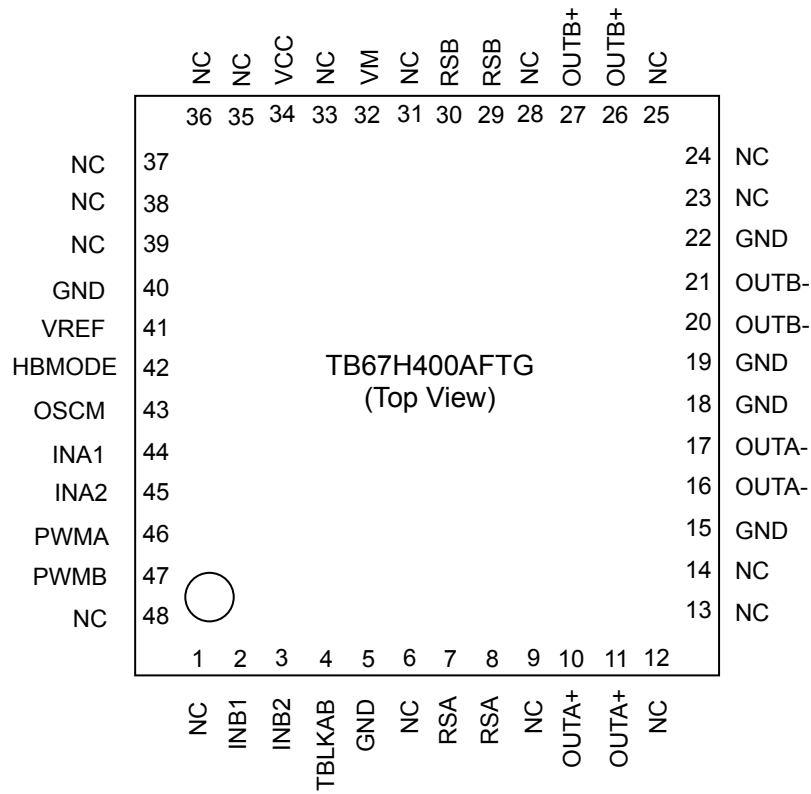
特長

- BiCD プロセスによるモノリシック IC
- 最大 2 つの DC ブラシモータを 1 チップで駆動可能。
- PWM 定電流駆動、ダイレクト PWM 駆動に対応。
- 正転/逆転/ブレーキ/STOP (OFF)の 4 モードに対応。
- 低オン抵抗 (上下和 = 0.49 Ω (typ.))の出力 MOSFET を内蔵。
- 高耐圧+大電流 (絶対最大定格、動作範囲を参照)を実現。
- 各種異常検出機能(過熱検出 (TSD)、過電流検出 (ISD)、パワーオンリセット (POR))を内蔵。
- 内部回路動作用の VCC レギュレータを内蔵。
- モータのチョッピング周波数を外付け部品で調整可能。

注：使用に当たっては熱的条件に十分注意してください。

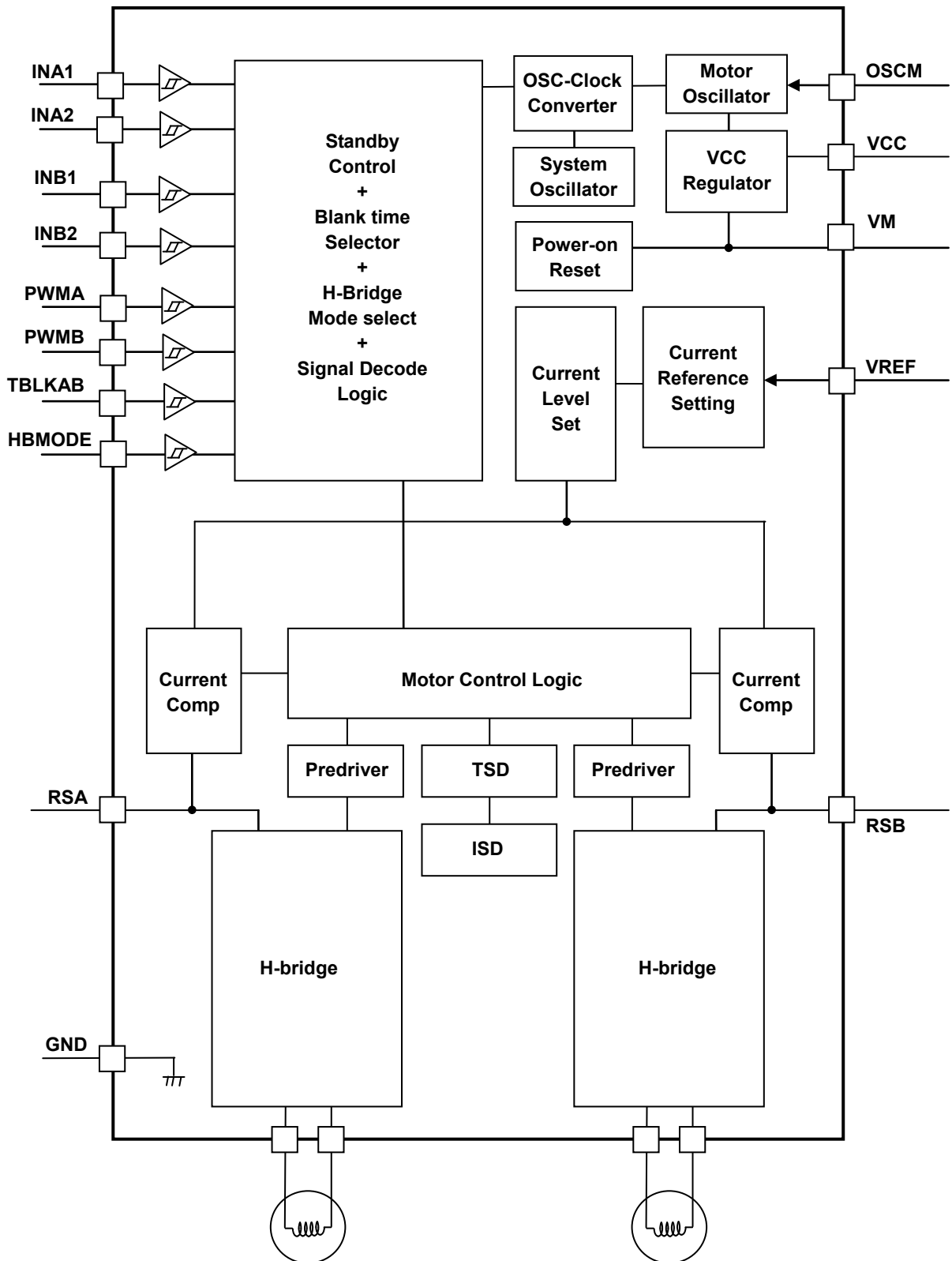


ピン配置図



※ WQFN パッケージのコーナ PAD および裏面放熱 PAD は必ず基板の GND に接続いただきますようお願いいたします。

ブロック図



ブロック図内の機能ブロック/回路/定数などは、機能を説明するため、一部省略・簡略化してあります。

注: TB67H400AFTG では GND 配線はベタ接続とし、基板から取り出し部は 1 点接地であるとともに、放熱設計を考慮したパターンになるようなレイアウトにしてください。

出力間のショートおよび出力の天絡、地絡時に IC の破壊の恐れがありますので、出力ライン、VM ライン、GND ラインの設計は十分注意してください。この IC では、特に大電流が流れる電源系の端子 (VM、RS、OUT、GND) が正常に配線されていない場合、破壊も含む不具合が生じる可能性があります。

また、ロジックの入力端子についても正常に配線が行われていない場合、異常動作がおり IC が破壊することがあります。この場合、規定以上の大電流が流れるなどによって IC が破壊する可能性があります。IC のパターンの設計や実装については十分ご注意ください。

端子機能説明

TB67H400AFTG (WQFN48)

端子番号 1~28 の機能説明

端子番号	端子名称	機能
1	NC	ノンコネクション
2	INB1	モータ Bch IN1 入力端子
3	INB2	モータ Bch IN2 入力端子
4	TBLKAB	モータ Ach/モータ Bch 共通デジタル tBLK 設定端子
5	GND	GND 端子
6	NC	ノンコネクション
7	RSA (注)	モータ Ach 出力電流検出用端子
8	RSA (注)	モータ Ach 出力電流検出用端子
9	NC	ノンコネクション
10	OUTA+ (注)	モータ Ach +出力
11	OUTA+ (注)	モータ Ach +出力
12	NC	ノンコネクション
13	NC	ノンコネクション
14	NC	ノンコネクション
15	GND	GND 端子
16	OUTA- (注)	モータ Ach -出力
17	OUTA- (注)	モータ Ach -出力
18	GND	GND 端子
19	GND	GND 端子
20	OUTB- (注)	モータ Bch -出力
21	OUTB- (注)	モータ Bch -出力
22	GND	GND 端子
23	NC	ノンコネクション
24	NC	ノンコネクション
25	NC	ノンコネクション
26	OUTB+ (注)	モータ Bch +出力
27	OUTB+ (注)	モータ Bch +出力
28	NC	ノンコネクション

・NC のピンは必ず Open で使用してください。

注: 複数存在する同一名称ピンは端子近傍でショートしてください。

端子番号 29～48 の機能説明

端子番号	端子名称	機能
29	RSB (注)	モータ Bch 出力電流検出用端子
30	RSB (注)	モータ Bch 出力電流検出用端子
31	NC	ノンコネクション
32	VM	モータ基準電源端子
33	NC	ノンコネクション
34	VCC	内部レギュレータモニタ端子
35	NC	ノンコネクション
36	NC	ノンコネクション
37	NC	ノンコネクション
38	NC	ノンコネクション
39	NC	ノンコネクション
40	GND	GND 端子
41	VREF	モータ出力電流設定端子
42	HBMODE	H-Bridge 駆動モード設定端子
43	OSCM	内部発振回路周波数設定端子
44	INA1	モータ Ach IN1 入力端子
45	INA2	モータ Ach IN2 入力端子
46	PWMA	モータ Ach ショートブレーキ制御用入力端子
47	PWMB	モータ Bch ショートブレーキ制御用入力端子
48	NC	ノンコネクション

・NC のピンは必ず Open で使用してください。

注: 複数存在する同一名称ピンは端子近傍でショートしてください。

入出力等価回路

端子名称	入出力信号	等価回路
INA1 INA2 PWMA INB1 INB2 PWMB TBLKAB HBMODE	デジタル入力 (VIH/VIL) VIH: 2.0 V (min) ~ 5.5 V (max) VIL : 0 V (min) ~ 0.8 V (max)	
VCC VREF	VCC 電源電圧範囲 4.75 V (min) ~ 5.0 V (typ.) ~ 5.25 V (max) VREF 印加電圧範囲 0 V ~ 4.0 V	
OSCM	OSCM 設定周波数範囲 0.64 MHz (min) ~ 1.12 MHz (typ.) ~ 2.4 MHz (max)	
OUTA+ OUTA- OUTB+ OUTB- RSA RSB	VM 電源電圧動作範囲 10 V (min) ~ 47 V (max) OUT 端子耐圧 10 V (min) ~ 47 V (max)	

等価回路は、回路を説明するため、一部省略・簡略化しています。

動作説明 (Small mode 条件時)

ロジック入力端子設定について

(1) INA1、INA2 端子
モータ部 (Ach)の駆動モードを設定します。

	PWMA	INA1	INA2	OUTA+	OUTA-	Function
論理	L	L	L	OFF (Hi-Z)	OFF (Hi-Z)	スタンバイモード (注)
	H					STOP (OFF)
	L	L	H	L	L	ショートブレーキ
	H					逆転
	L	H	L	L	L	ショートブレーキ
	H					正転
	L	H	H	L	L	ショートブレーキ
	H					

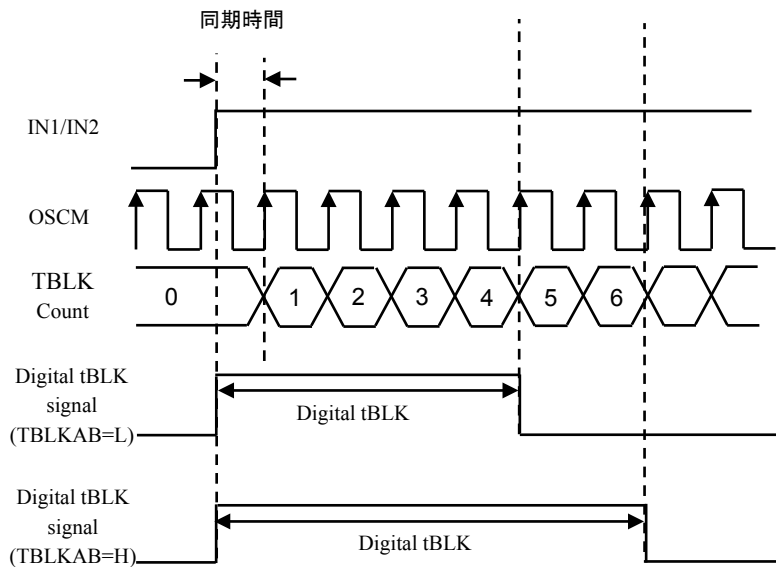
(2) INB1、INB2 端子
モータ部 (Bch)の駆動モードを設定します。

	PWMB	INB1	INB2	OUTB+	OUTB-	Function
論理	L	L	L	OFF (Hi-Z)	OFF (Hi-Z)	スタンバイモード (注)
	H					STOP (OFF)
	L	L	H	L	L	ショートブレーキ
	H					逆転
	L	H	L	L	L	ショートブレーキ
	H					正転
	L	H	H	L	L	ショートブレーキ
	H					

注: INA1、INA2、PWMA、INB1、INB2、PWMB の 6 端子全てが[L]設定の場合にスタンバイモードとなります。

(3) TBLKAB 端子
モータ出力部の不感帯時間を設定します。

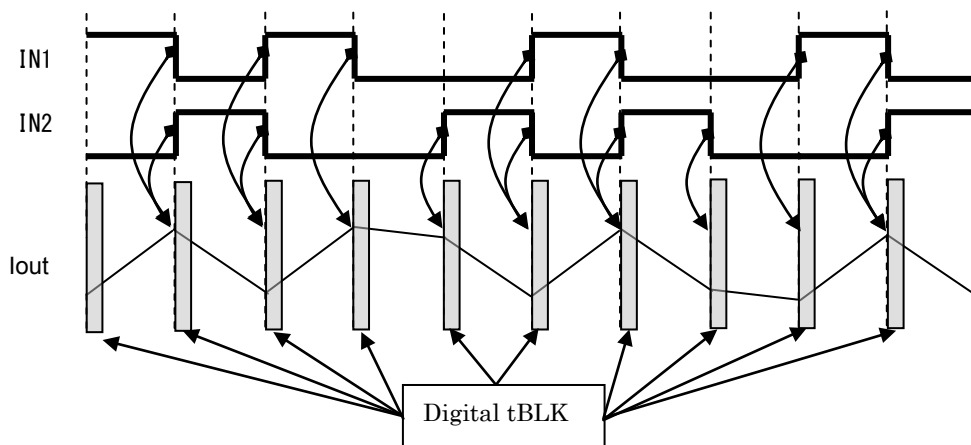
TBLKAB	設定時間幅
L	Digital tBLK = f _{OSCM} × 4 clk
H	Digital tBLK = f _{OSCM} × 6 clk



タイミングチャートは機能・動作を説明するため、単純化している場合があります。

- ※ Digital tBLK は、DC モータを PWM 制御する際、バリスタ成分などによって発生する放電スパイク電流を、定電流検出回路が誤検出してしまふことを避けるため、OSCM 信号を基準とした不感帯時間を設けております。この機能を使うことによって、外部からの PWM 制御に加えて、定電流リミッタ制御が可能になりますが、不感帯時間分、出力電流が設計値を超過する現象が発生します。
- ※ Digital tBLK とは別に、IC 内部の定数で Analog tBLK (400 ns typ.)もついております。

● ブラシ付き DC モータ駆動時の Digital tBLK のタイミングについて



Digital tBLK は本来 Decay→Charge 切り替わり時に発生するバリスタリカバリ電流の誤検出防止のために必要ですが、TB67H400AFTG では、電流の向き検出を行わないため、INA1、A2、B1、B2 の入力信号切り替わりごとに Digital tBLK が発生するようにしています。

タイミングチャートは機能・動作を説明するため、単純化している場合があります。

(4) HBMODE 端子

モータ出力部の駆動モードを設定します。

端子名	機能	論理	設定
HBMODE	モータ部出力設定	L	Small mode
		H	Large mode

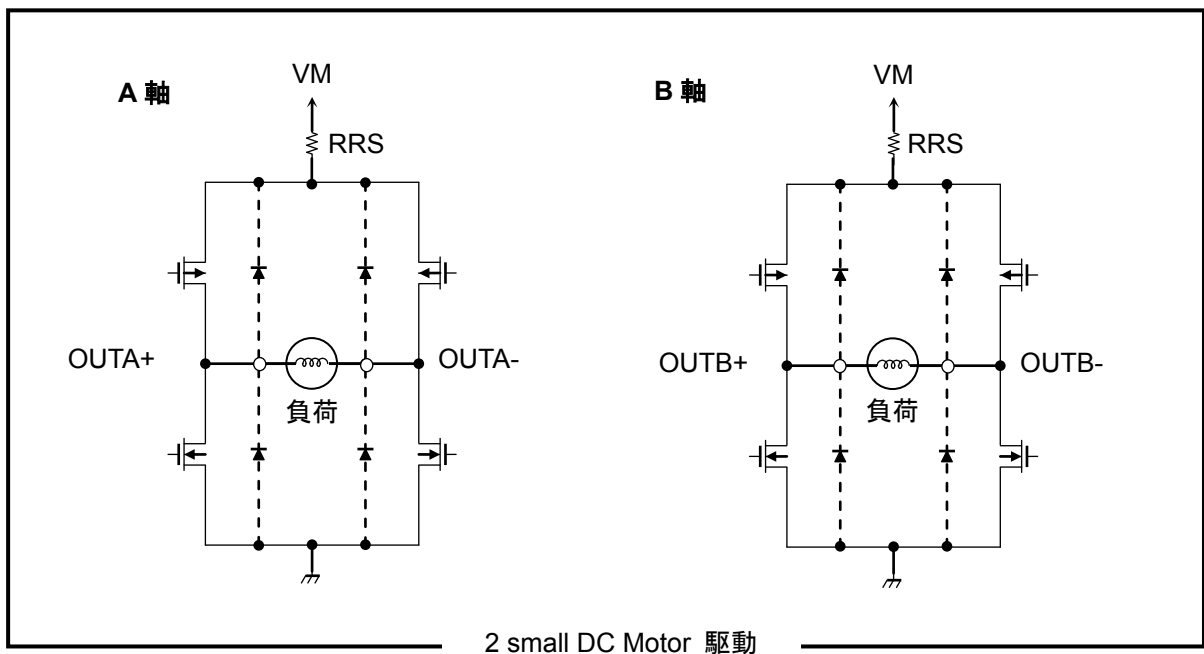
注: DC モータの Large mode 使用時は、IC 外部でのインピーダンスに差がないようにしてください。また、Hスイッチを構成する各出力同士 (OUTA+とOUTA-、OUTB+とOUTB-)をショート、RS 端子同士 (RSAとRSB)をショートいただき、ご使用ください。

注: HBMODE 端子は Low または High 固定してご使用ください。(途中の切り替えは避けてください。)

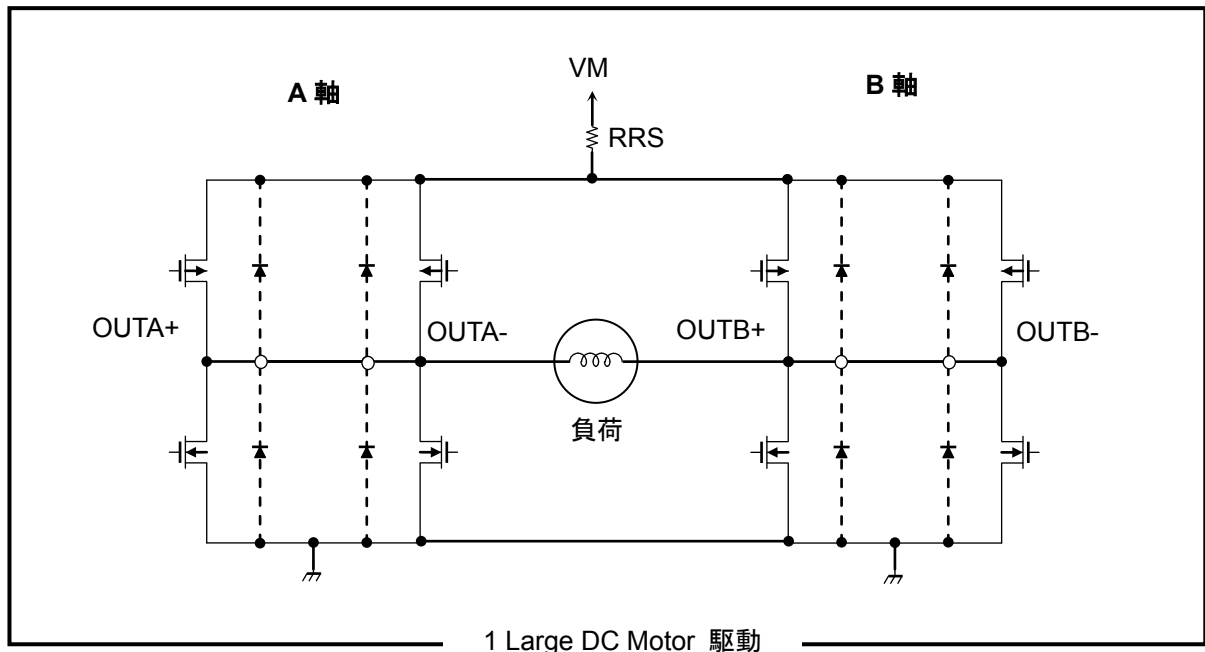
注: HBMODE 端子=High (Large mode 設定)時、制御は Ach 用端子 (INA1、INA2、PWMA)で行います。Bch 用端子 (INB1、INB2、PWMB)への信号入力は無効となりますのでご注意ください (Large mode ご使用の際は INB1、INB2、PWMB は全て Low に設定頂くことを推奨します)。TBLKAB 端子は HBMODE 端子=L/H いずれの場合も有効です。

各モータ駆動における Hブリッジの組み合わせ例 (接続方法)

- 2 DC motor (Small) 組み合わせの接続例 (HBMODE=L 設定時)



- 1DC motor (Large) 組み合わせの接続例 (HBMODE=H 設定時)



等価回路は、回路を説明するため、一部省略・簡略化している場合があります。

DC Small mode→A相、B相を個別に制御 (2つのDCモータを制御可能)

DC Large mode→A相、B相を1つのH-Bridgeとして制御 (1つのDCモータを制御可能)

※ Large mode に設定した場合の役割は以下のとおりとなります。

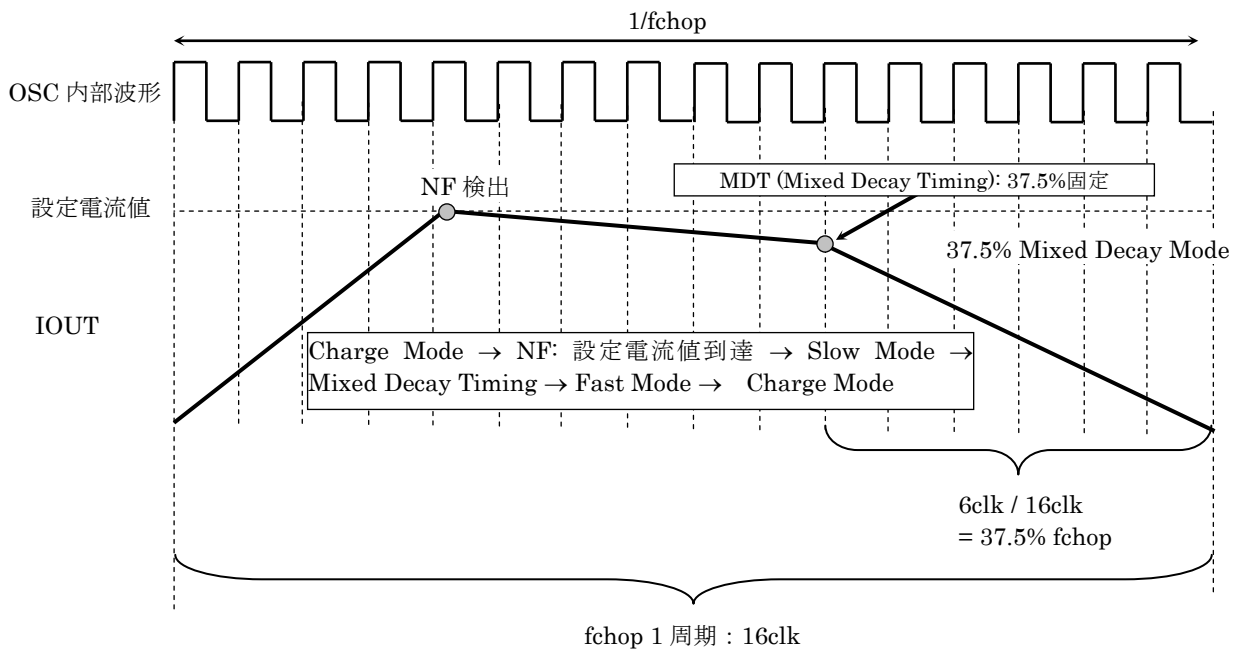
端子	HBMODE=H (Large 設定時)
INA1	INL1
INA2	INL2
PWMA	PWML
PWMB	Don't care (モータは INL1、INL2、PWML で制御)
INB1	
INB2	
TBLKAB	TBLKL
RSA	RSL
RSB	
OUTA+	OUTL+
OUTA-	
OUTB+	OUTL-
OUTB-	

注: Large mode を使用する場合は、RSA と RSB、OUTA+とOUTA-、OUTB+とOUTB-を必ずショートしていただきますようお願いいたします。

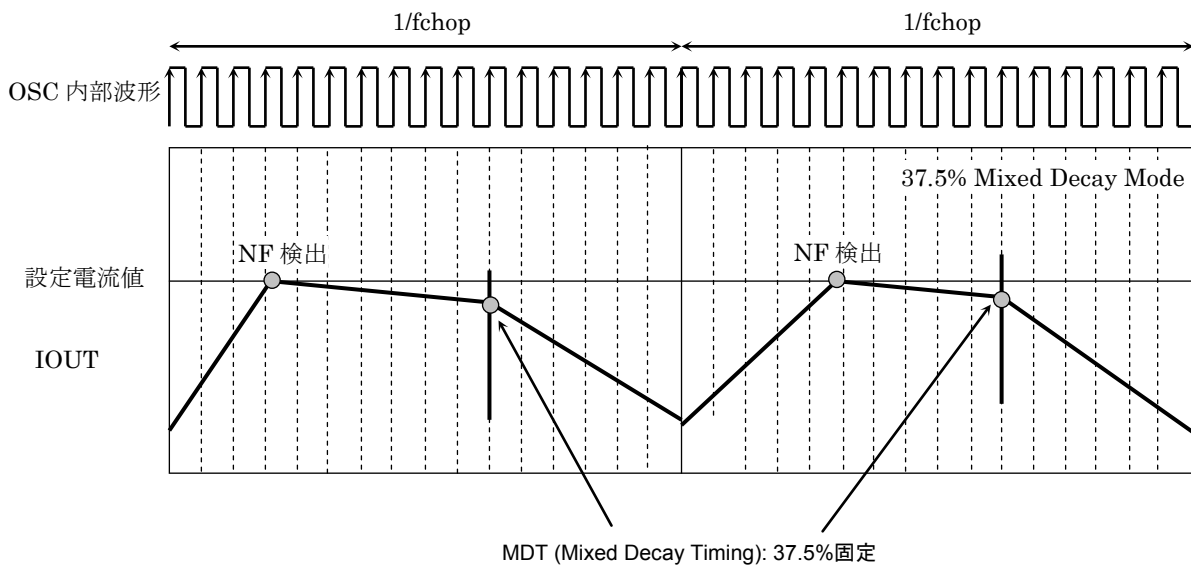
モータ制御について (定電流制御)

Mixed Decay Mode の電流波形と設定について

定電流制御の際、電流のふれ幅 (電流脈流分) を決定する、Mixed Decay Mode の割合は、37.5%に固定してあります。



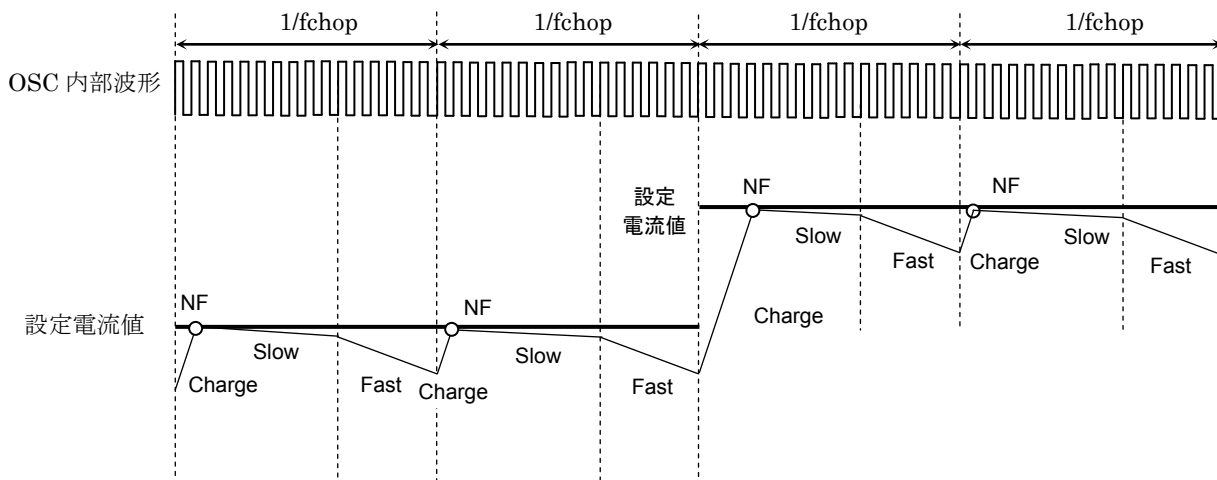
Mixed Decay Mode の波形 (電流波形)



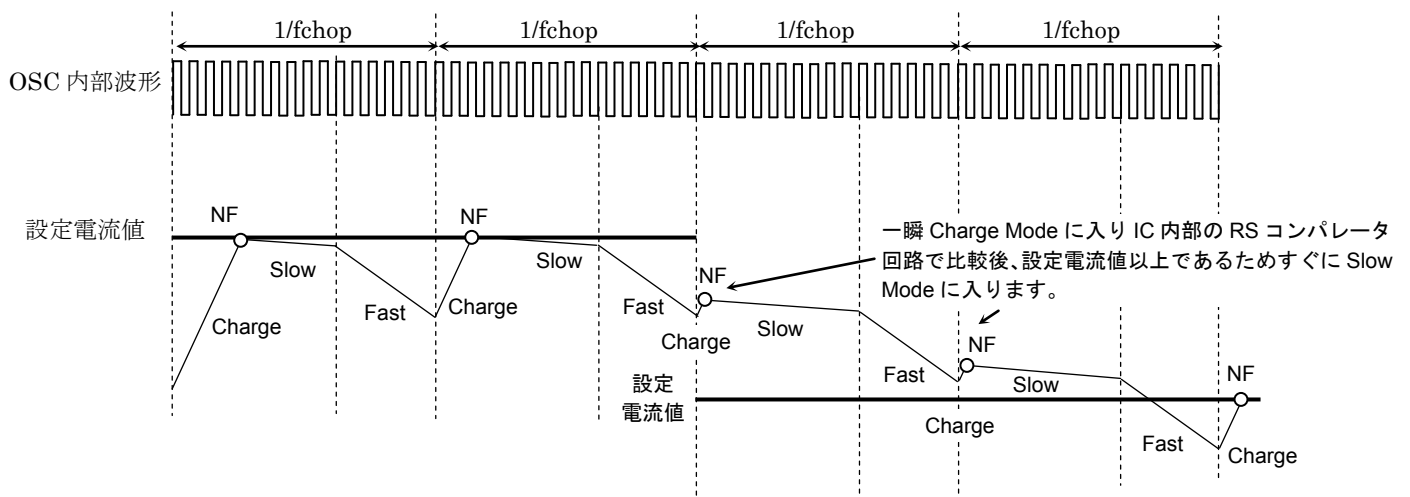
タイミングチャートは機能・動作を説明するため、単純化しています。

Mixed (Slow + Fast) Decay Mode 電流波形について

・設定電流値が増加方向の場合 (Mixed Decay Timing=37.5%)



・設定電流値が減少方向の場合 (Mixed Decay Timing=37.5%)



Charge の開始と同時に OSCM 端子内部 CLK のカウンタがスタートし、出力電流値が設定値へ達すると RS コンパレータ回路で設定電流値を検出 (NF)して Slow Decay Mode へ入ります。

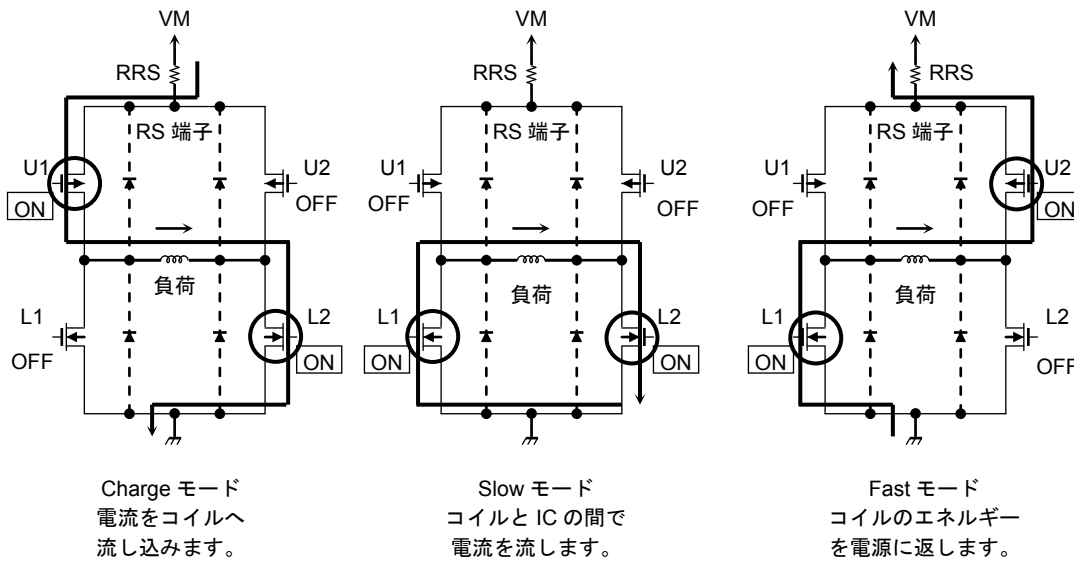
そして、1PWM 周期 (1chopping 周期) - 37.5% (OSCM 端子内部 CLK の 11 CLK 目の立ち上がりエッジ)のタイミングで Slow Decay Mode から Fast Decay Mode に入ります。

その後、OSCM 端子内部 CLK が 16 CLK カウントされると Fast Decay Mode の終了と同時に、カウンタはリセットされて再度 Charge を開始します。

注:これらの図はイメージであり、実際には過渡応答カーブとなります。

タイミングチャートは機能・動作を説明するため、単純化しています。

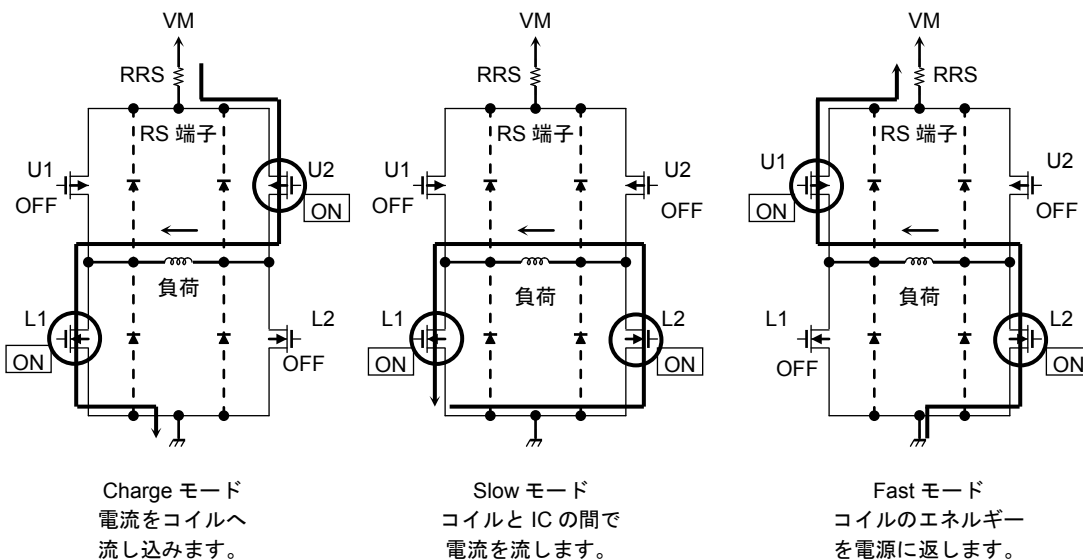
出力段トランジスタ動作モード



出力段トランジスタ動作のファンクション

CLK	U1	U2	L1	L2
CHARGE	ON	OFF	OFF	ON
SLOW	OFF	OFF	ON	ON
FAST	OFF	ON	ON	OFF

注: 上表は、例として上の図中の矢印の方向に電流を流す場合です。
逆方向の場合は、下表のようになります。



CLK	U1	U2	L1	L2
CHARGE	OFF	ON	ON	OFF
SLOW	OFF	OFF	ON	ON
FAST	ON	OFF	OFF	ON

この IC では、上図の様な 3 種類のモードを自動的に切り換え、定電流制御を行います。
等価回路は、回路を説明するため、一部省略・簡略化しています。

設定電流の計算式について

この IC では、OSCM 発振回路の周波数を基準にした PWM 定電流制御を行い、モータの動作を行います。そのときの最高電流値 (設定電流値) については、電流をセンスするためのセンス抵抗 (RRS) と、リファレンス電圧 (Vref) を設定することによって、決定することができます。

$$I_{out} (\text{max}) = V_{ref} (\text{gain}) \times \frac{V_{ref} (\text{V})}{RRS (\Omega)}$$

Vref (gain) : Vref 減衰比は 1 / 5.0 (typ.) です。

例 : 100%設定のとき

$$V_{ref} = 3.0 \text{ V}, RRS = 0.51 \Omega$$

を入力した場合、モータの定電流出力値 (Peak 電流)は以下の値が計算されます。

$$I_{out} = 3.0 \text{ V} / 5.0 / 0.51 \Omega = 1.18 \text{ A} \text{ となります。}$$

OSCM 発振周波数 (チョッピング基準周波数) の計算式について

OSCM 発振周波数 (fOSCM) とチョッピング周波数 (fchop) は以下の式で計算できます。

$$f_{OSCM} = 1 / [0.56 \times \{COSC \times (ROSC + 500)\}]$$

※ COSC、ROSC : OSCM 用外付け定数 (COSC=270 pF、ROSC=5.1 kΩ -> fOSCM=1.12 MHz (typ.)相当)

$$f_{chop} = f_{OSCM} / 16$$

※ fOSCM = 1.12 MHz の場合、fchop = 約 70 kHz (typ.)相当

チョッピング周波数を上げた場合、電流の脈流分が減少するため波形の再現性はあがりますが、IC 内部のゲート損失が上昇するため、発熱が大きくなります。

一般的には 70 kHz 程度の周波数を基準にし、50 kHz から 100 kHz 程度の周波数範囲で設定されることを推奨します。

絶対最大定格 (Ta = 25°C)

項目	記号	定格	単位	備考
モータ電源電圧	VM	50	V	—
モータ出力電圧	Vout	50	V	—
モータ出力電流	Iout(S)	4.0	A	Small mode (注1)
	Iout(L)	8.0	A	Large mode (注1)
内部ロジック電源電圧	VCC	6.0	V	—
ロジック入力端子電圧	VIN(H)	6.0	V	—
	VIN(L)	-0.4	V	—
Vref端子電圧	Vref	GND~4.2	V	—
許容損失	PD	1.3	W	(注2)
動作温度	Topr	-20~85	°C	—
保存温度	Tstg	-55~150	°C	—
接合部温度	Tj	150	°C	—

注1: 通常時の最大電流値は熱計算の上、絶対最大定格の70% (Iout(S) ≤ 2.8 A、Iout(L) ≤ 5.6 A)以下を目安にご使用ください。周囲温度条件や基板条件により、電流がさらに制限されることがあります。(発熱に依存します。)

注2: 単体測定時。Ta = 25°C を超える場合は、10.4 mW/°C でデレーティングしてください。

Ta : IC の周囲温度です。

Topr : 動作させるときの IC の周囲温度です。

Tj : 動作中の IC のチップ温度です。Tj の最大値は TSD (サーマルシャットダウン回路) の温度で制限されます。

Tj の最大値は、120°C 程度をめどに使用最大電流を考慮して設計することを推奨します。

重要)絶対最大定格について

絶対最大定格は瞬時たりとも超えてはならない規格です。絶対最大定格を超えると IC の破壊や劣化や損傷の原因となり、IC 以外にも破壊や損傷や劣化を与えるおそれがあります。いかなる動作条件でも必ず絶対最大定格を超えないように設計を行ってください。また、この製品には、過電圧検出の回路は搭載しておりません。したがって、定格以上の過剰な電圧が印加された場合、IC が破壊します。電源電圧も含む各電圧範囲は、必ず Spec の範囲内でお使いいただけますようお願いいたします。また、この注意事項に関しては、後ページの注意事項の項も合わせてご確認ください。

動作範囲(Ta=-20~85°C)

項目	記号	最小	標準	最大	単位	備考
モータ電源電圧	VM	10	24	47	V	—
モータ出力電流	Iout(S)	—	1.5	3.0	A	Small mode
	Iout(L)	—	3.0	6.0	A	Large mode
ロジック入力電圧	VIN(H)	2.0	—	5.5	V	ロジックの H レベル
	VIN(L)	GND	—	0.8	V	ロジックの L レベル
制御ロジック周波数入力範囲	fLOGIC	—	—	400	kHz	IN1、IN2、PWM
チョッピング周波数設定範囲	fchop(range)	40	70	150	kHz	—
Vref 電圧入力範囲	Vref	GND	2.0	4.0	V	—

注: 動作環境 (動作時間などの動作条件、周囲温度条件、基板条件などの発熱条件)から、実際に使用できる最大電流は制限されることがあります。動作環境下での熱計算の上、実際に使用できる最大電流値をご確認ください。

電气的特性 1 (特に指定がない項目は、 $T_a=25^{\circ}\text{C}$ 、 $V_M=24\text{ V}$)

項目		記号	測定条件	最小	標準	最大	単位
ロジック入力端子 入力電圧	HIGH	VIN(H)	LOGIC系入力端子 (注)	2.0	—	5.5	V
	LOW	VIN(L)	LOGIC系入力端子 (注)	0	—	0.8	V
入力ヒステリシス		VIN(HYS)	LOGIC系入力端子 (注)	100	—	300	mV
ロジック入力端子 入力電流	HIGH	IIN(H)	測定LOGIC系入力端子:3.3 V	—	33	—	μA
	LOW	IIN(L)	測定LOGIC系入力端子:0 V	—	—	1	μA
消費電流		IM1	出力:OPEN、 スタンバイモード時	—	2	3.5	mA
		IM2	出力:OPEN、PWM=H、 IN1、IN2=Low時	—	3.5	5.5	mA
		IM3	出力:OPEN	—	5.5	7	mA
モータ出力 リーク電流	上側	IOH	VRS=VM=50 V、Vout=0 V	—	—	1	μA
	下側	IOL	VRS=VM=Vout=50 V	1	—	—	μA
出力電流ch間誤差		ΔI_{out1}	出力電流のch間の誤差	-5	0	5	%
出力設定電流値誤差		ΔI_{out2}	Iout=1.5 A	-5	0	5	%
RS端子電流		IRS	VRS=VM=24 V	0	—	10	μA
出力トランジスタ ドレイン - ソース間 オン抵抗 (上下和)		Ron(H+L)	$T_j=25^{\circ}\text{C}$ 、順方向 (上+下)和、Small mode	—	0.49	0.6	Ω

注: 測定端子にVINを加えその電圧を0 Vから上昇させ、出力 (OUTA、OUTB 端子)が変化したときのVIN電圧をVIN(H)とします。
また、測定端子にVINを加えその電圧を5 Vから下降させ、出力 (OUTA、OUTB 端子)が変化したときのVIN電圧をVIN(L)とします。VIN(H)とVIN(L)の差をVIN(HYS)とします。

注: VM電圧が供給されていない状態で、ロジック入力信号が入力された場合でも、信号入力による起電力やリーク電流は発生しない回路設計となっておりますが、VM電圧再供給の前には、再供給とともにモータが動作しないよう、ロジック入力信号の制御を行ってください。

電气的特性 2 (特に指定がない項目は、 $T_a = 25^\circ\text{C}$ 、 $V_M = 24\text{ V}$)

項目	記号	測定条件	最小	標準	最大	単位
VREF端子入力電流	Iref	Vref=2.0 V	—	0	1	μA
VCC端子電圧	VCC	ICC=5.0 mA	4.75	5.0	5.25	V
VCC端子電流	ICC	VCC=5.0 V	—	2.5	5	mA
Vref減衰比	Vref(gain)	Vref=2.0 V	1/5.2	1/5.0	1/4.8	—
過熱検出 (TSD)機能動作温度 (注1)	T_{jTSD}	—	145	160	175	$^\circ\text{C}$
VM復帰電圧	VMR	—	7.0	8.0	9.0	V
過電流検出 (ISD)機能動作電流 (注2)	ISD	—	4.1	4.9	5.7	A

注 1: 過熱検出機能 (TSD)について

ICのジャンクション温度が規定温度に達した場合、内部検出回路が働き、出力部をOFF状態にします。スイッチングなどによる誤動作を避けるため、IC内部で不感帯時間を設けております。TSDの動作状態では、ICはスタンバイモードになります。過熱検出後は、電源の再投入またはスタンバイモード (INA1、INA2、INB1、INB2、PWMA、PWMB = All Low)に設定することで解除することが可能です。TSD機能はICが異常発熱した場合に検出する機能です。TSD機能を積極的に活用するようなご使用方法は避けてください。

注 2: 過電流検出機能 (ISD)について

モータ出力に規定値以上の電流が流れた場合、内部検出回路が働き、出力部をOFF状態にします。スイッチングなどによる誤動作を避けるため、IC内部で不感帯時間を設けています。ISDの動作状態では、ICはスタンバイモードになります。過電流検出後は、電源の再投入またはスタンバイモード (INA1、INA2、INB1、INB2、PWMA、PWMB = All Low)に設定頂くことで解除することが可能です。

逆起電力に関して

モータを動作中に電力回生のタイミングが発生しますが、そのタイミングでモータの逆起電力の影響で、モータ電流が電源へ回生されます。電源のSink能力がない場合、ICの電源端子、出力端子が定格以上に上昇する場合があります。使用条件や、モータの特性によってモータの逆起電力が異なりますので、逆起電力によりICの破壊、動作に問題ないこと、また周辺回路などに誤動作や破壊がないことを十分ご確認ください。

過電流検出および過熱検出機能について

これら検出機能は出力短絡などの異常状態を一時的に回避する機能であって、ICが破壊しないことを保証するものではありません。動作保証範囲外では、これら検出機能が動作せず、出力短絡をするとICが破壊するおそれがあります。過電流検出機能は、一時的な短絡に対する検出を目的としたものです。長時間短絡が続きますとオーバーストレスとなり破壊するおそれがあります。過電流状態を速やかに解除するようにシステムを構成してください。

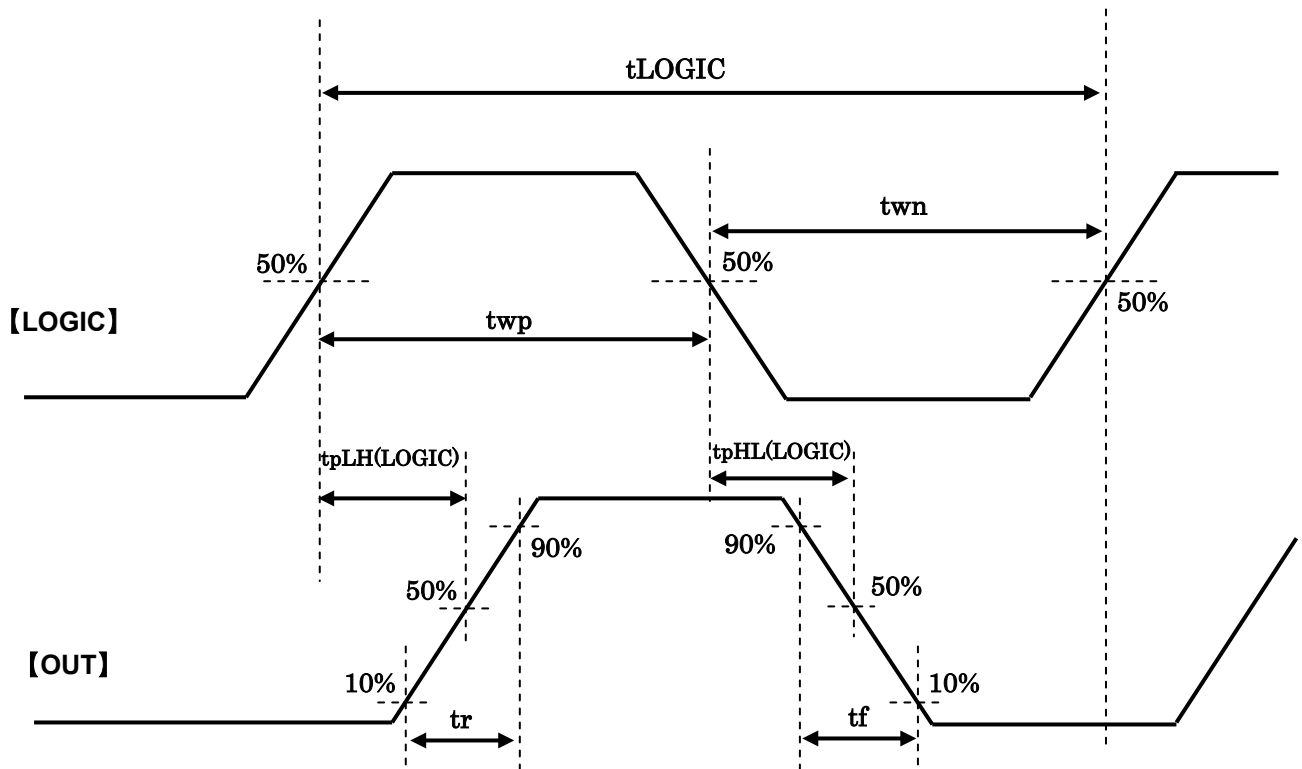
ICの取り扱いについて

回転差しを含めた誤装着はしないでください。ICや機器に破壊や損傷や劣化を招くおそれがあります。

AC 電気的特性 (特に指定がない項目は、 $T_a = 25^\circ\text{C}$ 、 $V_M = 24\text{ V}$ 、出力負荷条件 $6.8\text{ mH}/5.7\ \Omega$)

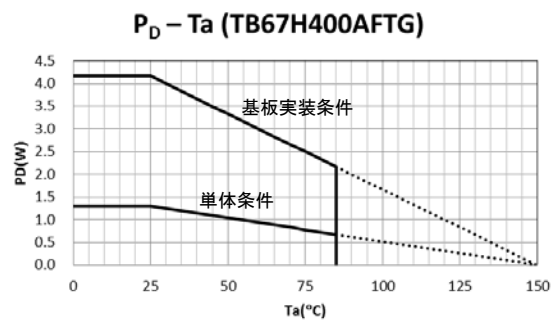
項目	記号	測定条件	最小	標準	最大	単位
最小 LOGIC パルス幅	tLOGIC	—	100	—	—	ns
	twp	—	50	—	—	
	twm	—	50	—	—	
出カトランジスタ スイッチング特性	tr	—	30	80	130	ns
	tf	—	40	90	140	
	tpLH(LOGIC)	IN1、IN2、PWM - OUT 間	250	—	1200	
	tpHL(LOGIC)	IN1、IN2、PWM - OUT 間	250	—	1200	
ノイズ除去用不感帯時間 (Analog)	AtBLK	$V_M=24\text{ V}$ 、 $I_{out}=1.5\text{ A}$ Analog tBLK 値	250	400	550	ns
ノイズ除去用不感帯時間 (Digital)	DtBLK(L)	TBLKAB:L、fOSCM=1120 kHz	—	3.6	—	μs
	DtBLK(H)	TBLKAB:H、fOSCM=1120 kHz	—	5.4	—	μs
OSCM 発振周波数精度	Δf_{OSCM}	COSC= 270 pF、ROSC =5.1 k Ω	-15	—	+15	%
OSC 発振周波数	fOSCM	COSC= 270 pF、ROSC =5.1 k Ω	952	1120	1288	kHz
チョッピング周波数	fchop	出力アクティブ ($I_{out} = 1.5\text{ A}$)、 fOSCM = 1120 kHz	—	70	—	kHz

AC 特性タイミングチャート



タイミングチャートは機能・動作を説明するため、単純化してあります。

(ご参考) 許容損失と周囲温度の関係について



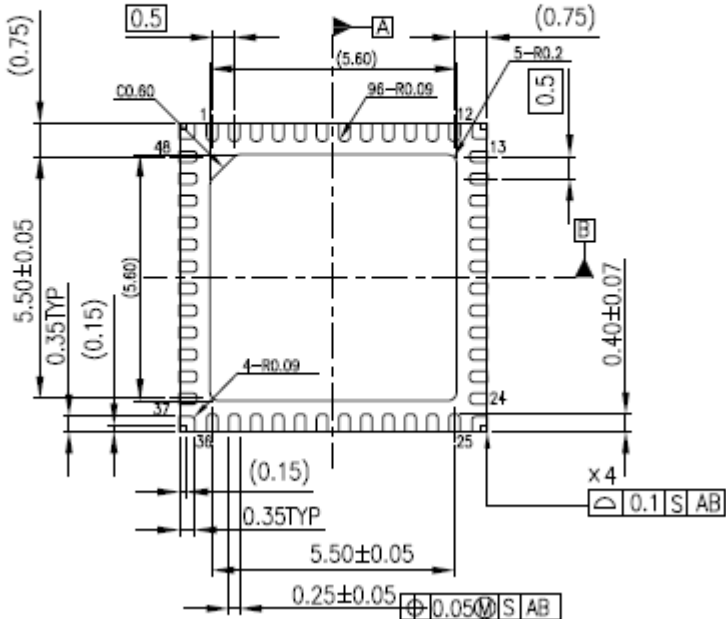
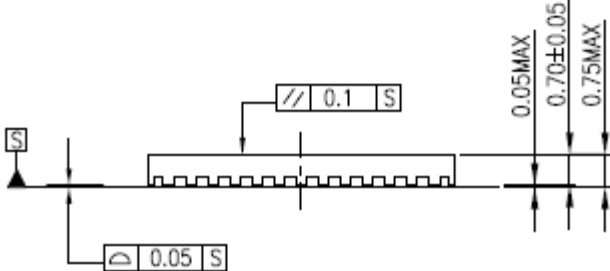
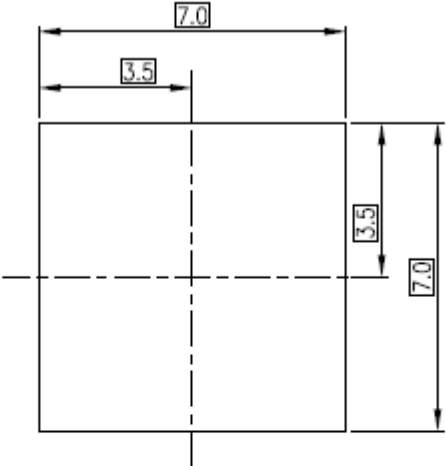
基板条件
ガラスエポキシ系専用4層基板
Cu厚:1層及び4層 55mm、2層及び3層 35mm
基板サイズ:100 mm × 110 mm × 1.6 mm

本値は、基板パターンや実装条件に依存しますのでご注意ください。また、周囲温度が高い場合、許容可能な消費電力は小さくなります。

外形図

P-WQFN48-0707-0.50-003

(単位: mm)



質量 0.10 g (標準)

記載内容の留意点

1. ブロック図

ブロック図内の機能ブロック/回路/定数などは、機能を説明するため、一部省略・簡略化している場合があります。

2. 等価回路

等価回路は、回路を説明するため、一部省略・簡略化している場合があります。

3. タイミングチャート

タイミングチャートは機能・動作を説明するため、単純化している場合があります。

4. 応用回路例

応用回路例は、参考例であり、量産設計に際しては、十分な評価を行ってください。
また、工業所有権の使用の許諾を行うものではありません。

5. 測定回路図

測定回路内の部品は、特性確認のために使用しているものであり、応用機器の誤動作や故障が発生しないことを保証するものではありません。

使用上のご注意およびお願い事項

使用上の注意事項

- (1) 絶対最大定格は複数の定格の、どの1つの値も瞬時たりとも超えてはならない規格です。
複数の定格のいずれに対しても超えることができません。
絶対最大定格を超えると破壊、損傷および劣化の原因となり、破裂・燃焼による傷害を負うことがあります。
- (2) デバイスの逆差し、差し違い、または電源のプラスとマイナスの逆接続はしないでください。電流や消費電力が絶対最大定格を超え、破壊、損傷および劣化の原因になるだけでなく、破裂・燃焼により傷害を負うことがあります。なお、逆差しおよび差し違いのままに通电したデバイスは使用しないでください。
- (3) 過電流の発生やICの故障の場合に大電流が流れ続けないように、適切な電源ヒューズを使用してください。ICは絶対最大定格を超えた使い方、誤った配線、および配線や負荷から誘起される異常パルスノイズなどが原因で破壊することがあり、この結果、ICに大電流が流れ続けることで、発煙・発火に至ることがあります。破壊における大電流の流入を想定し、影響を最小限にするため、ヒューズの容量や溶断時間、挿入回路位置などの適切な設定が必要となります。
- (4) モータの駆動など、コイルのような誘導性負荷がある場合、ON時の突入電流やOFF時の逆起電力による負極性の電流に起因するデバイスの誤動作あるいは破壊を防止するための保護回路を接続してください。ICが破壊した場合、傷害を負ったり発煙・発火に至ることがあります。
保護機能が内蔵されているICには、安定した電源を使用してください。電源が不安定な場合、保護機能が動作せず、ICが破壊することがあります。ICの破壊により、傷害を負ったり発煙・発火に至ることがあります。
- (5) パワーアンプおよびレギュレータなどの外部部品（入力および負帰還コンデンサなど）や負荷部品（スピーカなど）の選定は十分に考慮してください。
入力および負帰還コンデンサなどのリーク電流が大きい場合には、ICの出力DC電圧が大きくなります。この出力電圧を入力耐電圧が低いスピーカに接続すると、過電流の発生やICの故障によりスピーカの発煙・発火に至ることがあります。（IC自体も発煙・発火する場合があります。）特に出力DC電圧を直接スピーカに入力するBTL（Bridge Tied Load）接続方式のICを用いる際は留意が必要です。

使用上の留意点

過電流検出回路

過電流検出回路 (ISD) はどのような場合でも IC を保護するわけではありません。動作後は、速やかに過電流状態を解除するようお願いします。

絶対最大定格を超えた場合など、ご使用方法や状況により、過電流検出回路が正常に動作しなかったり、動作する前に IC が破壊したりすることがあります。また、動作後、長時間過電流が流れ続けた場合、ご使用方法や状況によっては、IC が発熱などにより破壊することがあります。

過熱検出回路

過熱検出回路 (TSD) は、どのような場合でも IC を保護するわけではありません。動作後は、速やかに過熱状態を解除するようお願いします。

絶対最大定格を超えて使用した場合など、ご使用法や状況により、過熱検出回路が正常に動作しなかったり、動作する前に IC が破壊したりすることがあります。

放熱設計

パワーアンプ、レギュレータ、ドライバなどの、大電流が流出入する IC の使用に際しては、適切な放熱を行い、規定接合温度 (T_j) 以下になるように設計してください。これらの IC は通常使用時でも、自己発熱をします。IC 放熱設計が不十分な場合、IC の寿命の低下・特性劣化・破壊が発生することがあります。また、IC の発熱に伴い、周辺に使用されている部品への影響も考慮して設計してください。

逆起電力

モータを逆転やストップ、急減速を行った場合に、モータの逆起電力の影響でモータから電源へ電流が流れ込みますので、電源の Sink 能力が小さい場合、IC の電源端子、出力端子が定格以上に上昇する恐れがあります。逆起電力により電源端子、出力端子が定格電圧を超えないように設計してください。

製品取り扱い上のお願い

- 本資料に掲載されているハードウェア、ソフトウェアおよびシステム（以下、本製品という）に関する情報等、本資料の掲載内容は、技術の進歩などにより予告なしに変更されることがあります。
- 文書による当社の事前の承諾なしに本資料の転載複製を禁じます。また、文書による当社の事前の承諾を得て本資料を転載複製する場合でも、記載内容に一切変更を加えたり、削除したりしないでください。
- 当社は品質、信頼性の向上に努めていますが、半導体・ストレージ製品は一般に誤作動または故障する場合があります。本製品をご使用頂く場合は、本製品の誤作動や故障により生命・身体・財産が侵害されることのないように、お客様の責任において、お客様のハードウェア・ソフトウェア・システムに必要な安全設計を行うことをお願いします。なお、設計および使用に際しては、本製品に関する最新の情報（本資料、仕様書、データシート、アプリケーションノート、半導体信頼性ハンドブックなど）および本製品が使用される機器の取扱説明書、操作説明書などをご確認の上、これに従ってください。また、上記資料などに記載の製品データ、図、表などに示す技術的な内容、プログラム、アルゴリズムその他応用回路例などの情報を使用する場合は、お客様の製品単独およびシステム全体で十分に評価し、お客様の責任において適用可否を判断してください。
- 本製品は、特別に高い品質・信頼性が要求され、またはその故障や誤作動が生命・身体に危害を及ぼす恐れ、膨大な財産損害を引き起こす恐れ、もしくは社会に深刻な影響を及ぼす恐れのある機器（以下“特定用途”という）に使用されることは意図されていませんし、保証もされていません。特定用途には原子力関連機器、航空・宇宙機器、医療機器、車載・輸送機器、列車・船舶機器、交通信号機器、燃焼・爆発制御機器、各種安全関連機器、昇降機器、電力機器、金融関連機器などが含まれますが、本資料に個別に記載する用途は除きます。特定用途に使用された場合には、当社は一切の責任を負いません。なお、詳細は当社営業窓口までお問い合わせください。
- 本製品を分解、解析、リバースエンジニアリング、改造、改変、翻案、複製等しないでください。
- 本製品を、国内外の法令、規則及び命令により、製造、使用、販売を禁止されている製品に使用することはできません。
- 本資料に掲載してある技術情報は、製品の代表的動作・応用を説明するためのもので、その使用に際して当社及び第三者の知的財産権その他の権利に対する保証または実施権の許諾を行うものではありません。
- 別途、書面による契約またはお客様と当社が合意した仕様書がない限り、当社は、本製品および技術情報に関して、明示的にも黙示的にも一切の保証（機能動作の保証、商品性の保証、特定目的への合致の保証、情報の正確性の保証、第三者の権利の非侵害保証を含むがこれに限らない。）をしておりません。
- 本製品、または本資料に掲載されている技術情報を、大量破壊兵器の開発等の目的、軍事利用の目的、あるいはその他軍事用途の目的で使用しないでください。また、輸出に際しては、「外国為替及び外国貿易法」、「米国輸出管理規則」等、適用ある輸出関連法令を遵守し、それらの定めるところにより必要な手続を行ってください。
- 本製品の RoHS 適合性など、詳細につきましては製品個別に必ず当社営業窓口までお問い合わせください。本製品のご使用に際しては、特定の物質の含有・使用を規制する RoHS 指令等、適用ある環境関連法令を十分調査の上、かかる法令に適合するようご使用ください。お客様がかかる法令を遵守しないことにより生じた損害に関して、当社は一切の責任を負いかねます。