

译文

TCB502HQ

本资料是为了参考的目的由原始文档翻译而来。

使用本资料时，请务必确认原始文档关联的最新信息，并遵守其相关指示。

原本：“TCB502HQ” 2016-12-19

翻译日：2017-3-7

CDMOS 线性集成电路硅单片

TCB502HQ

最大功率 49 W BTL×4 通道音频功放集成电路

1. 描述

TCB502HQ 是一款内置四通道 BTL 功放、专为汽车音频应用而开发的集成电路。最大输出功率 P_{OUT} 为 49 W，采用完全互补 P 通道和 N 通道 DMOS 输出级。

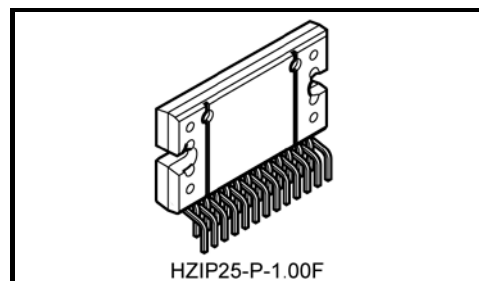
此外，还包括待机开关、静音功能、输出偏移电压检测器和各种保护功能。

2. 应用

功率放大 IC 专为汽车音响应用而开发。

3. 特点

- 输出功率高，失真度低，噪声低
(详情见表 1“典型特性”)
- 内置全时输出偏移检测 (引脚 25)
- 内置静音功能 (引脚 22)
- 内置自动静音功能 (低电压和待机开关)
- 内置待机开关 (引脚 4)
- 内置各种保护电路 (热关断、过电压、接地短路、V_{DD} 短路, 输出-输出短路)
- V_{DD} = 6V 工作对应启停巡航 (发动机怠速熄火功能)



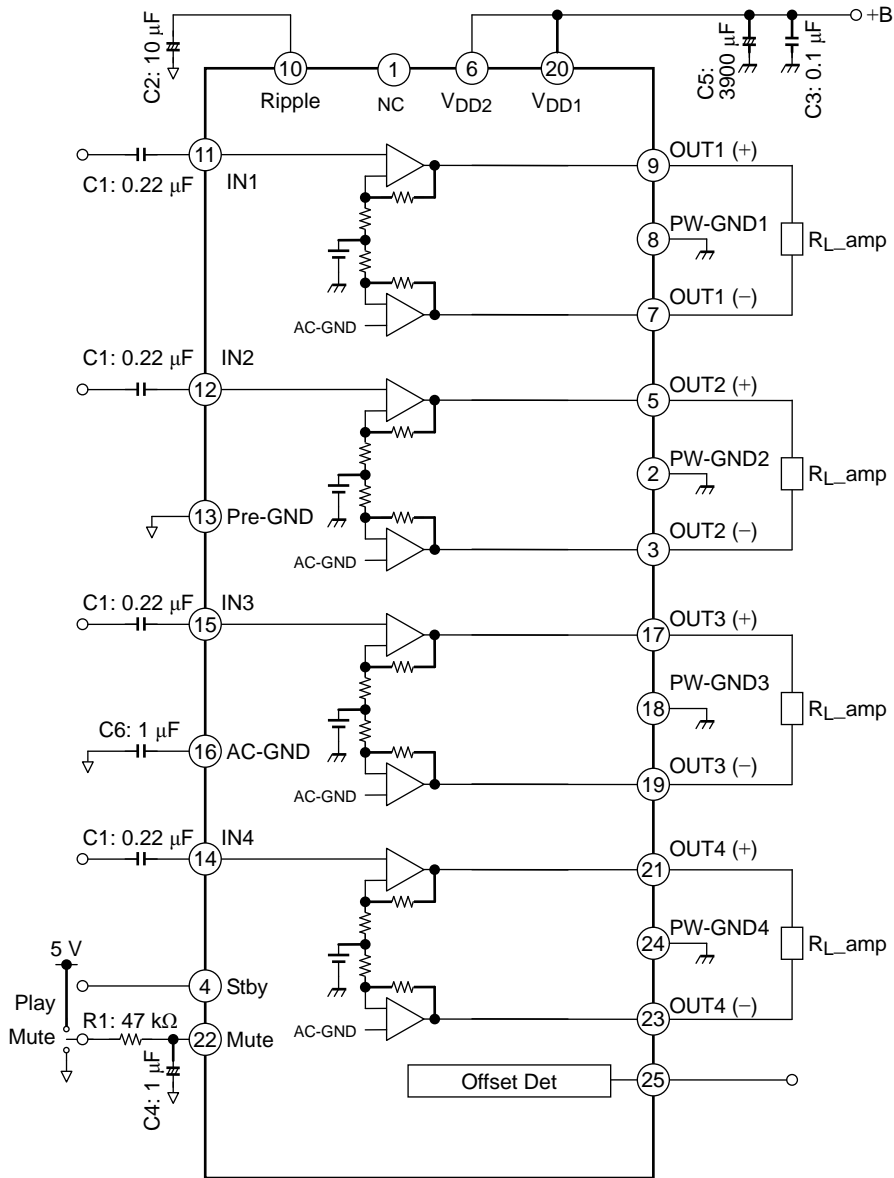
重量: 7.7 g (典型值)

表 1 典型特性 (注 1)

测试条件	典型值	单位
输出功率 (P_{OUT})		
V _{DD} = 15.2 V, 最大功率	49	W
V _{DD} = 14.4 V, 最大功率	44	
V _{DD} = 14.4 V, THD = 10%	29	
THD = 10%	24	
总谐波失真 (THD)		
P _{OUT} = 4 W	0.006	%
输出噪声电压 (V_{NO}) (R_g = 0 Ω)		
滤波器: 加权 A	45	μV
工作电源电压 (V_{DD})		
R _{L_amp} = 4 Ω	6 ~ 18	V
R _{L_amp} = 2 Ω	6 ~ 16	

注 1: 典型测试条件: V_{DD} = 13.2 V、f = 1 kHz、R_{L_amp} = 4 Ω 和 Ta = 25°C, 除非另有规定
R_g: 信号源电阻

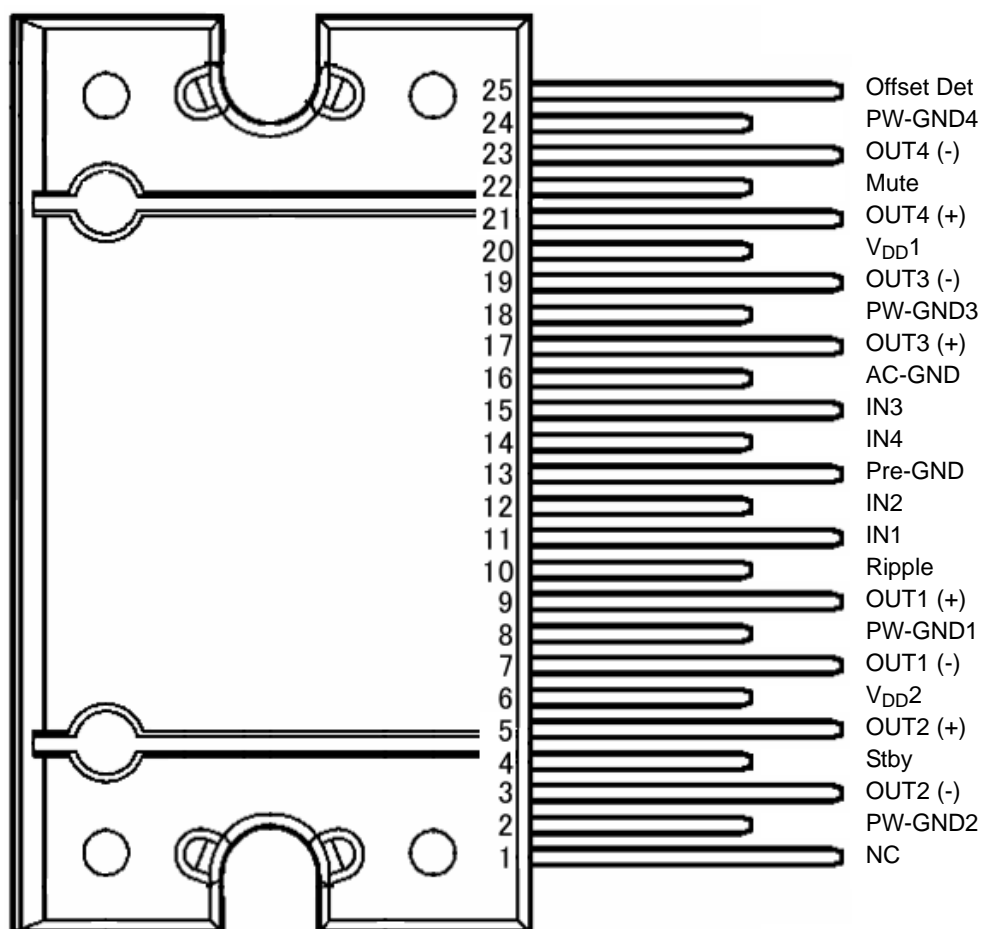
4. 方框图



为清楚起见，方框图中的一些功能框、电路或常数标签可能已被省略或简化。

5. 引脚配置

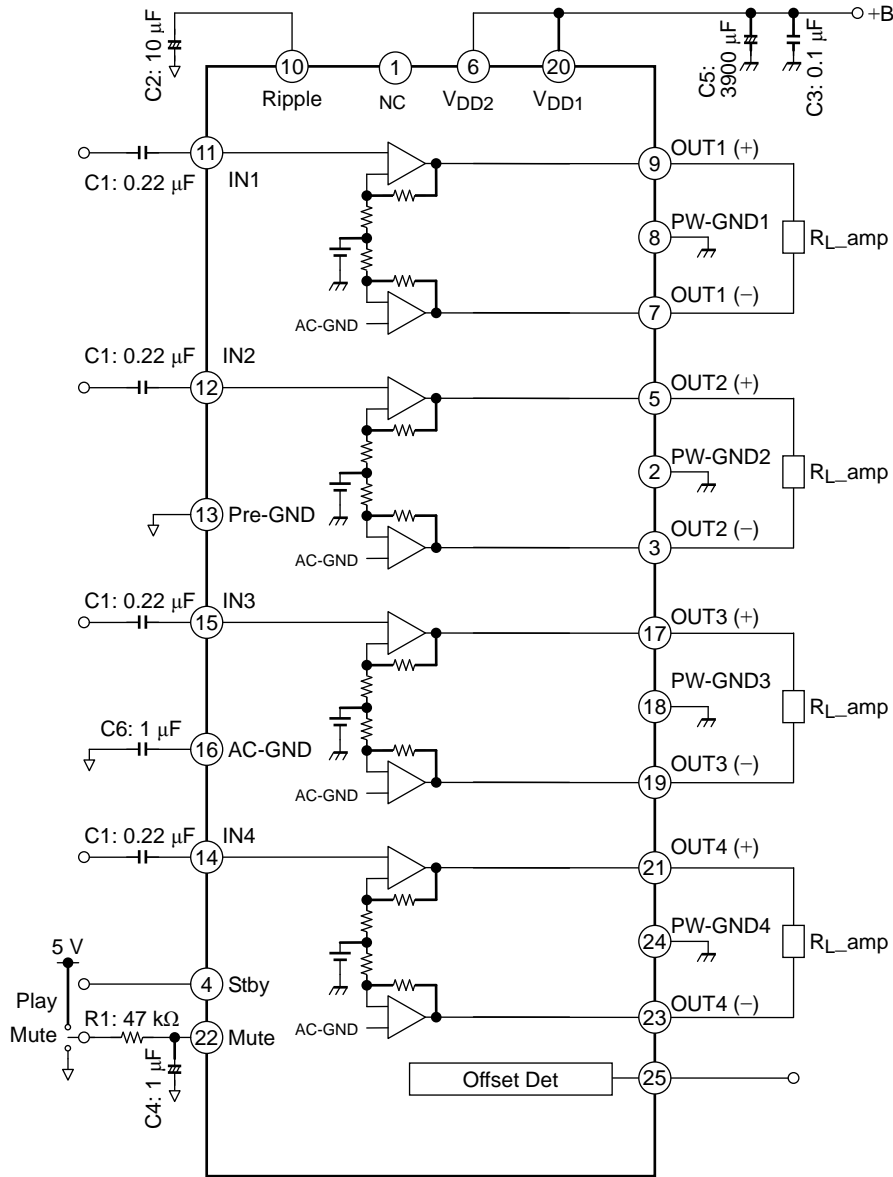
5.1 引脚配置 (顶视图)



5.2 引脚说明

引脚	符号	I/O	说明
1	NC	—	无连接
2	PW-GND2	—	OUT2 接地
3	OUT2(-)	OUT	OUT2 (-) 输出
4	Stby	V _{ST} -IN	待机电压输入
5	OUT2(+)	OUT	OUT2 (+) 输出
6	V _{DD2}	V _{DD} -IN	电源电压 2
7	OUT1(-)	OUT	OUT1 (-) 输出
8	PW-GND1	—	OUT1 接地
9	OUT1(+)	OUT	OUT1 (+) 输出
10	Ripple	—	纹波电压
11	IN1	IN	OUT1 输入
12	IN2	IN	OUT2 输入
13	Pre-GND	—	信号接地
14	IN4	IN	OUT4 输入
15	IN3	IN	OUT3 输入
16	AC-GND	—	所有输入的共同基准电压
17	OUT3(+)	OUT	OUT3 (+) 输出
18	PW-GND3	—	OUT3 接地
19	OUT3(-)	OUT	OUT3 (-) 输出
20	V _{DD1}	V _{DD} -IN	电源电压 1
21	OUT4(+)	OUT	OUT4 (+) 输出
22	Mute	V _{mute} IN	静音电压输入
23	OUT4(-)	OUT	OUT4 (-) 输出
24	PW-GND4	—	OUT4 接地
25	Offset Det	V _{od} -OUT	输出偏移/短路电压检测器输出

6. 外部元件规格



元件名称	推荐值	引脚	目的	效果 (注 1)	
				低于推荐值	高于推荐值
C1	0.22 μ F	Inx (x: 1 to 4)	消除直流电流	截止频率变高	截止频率变低
C2	10 μ F	Ripple	减少纹波	开启时间缩短	开启时间延长
C3	0.1 μ F	VDD1, VDD2	提供足够的振荡余量	减少噪音并提供足够的振荡余量	
C6	1 μ F	AC-GND	所有输入的共同基准电压	C1:C6 = 1:4 时抑制 pop 噪声 (注 2)	
C5	3900 μ F	VDD1, VDD2	纹波滤波器	用于电源嗡嗡声和纹波的滤波器	
R1	47 k Ω	Mute	静音 ON / OFF 平稳切换	pop 噪声变大	切换时间变长
C4	1 μ F				

注 1: 使用非推荐值时, 请对其进行充分检查是否足以通过系统评估。

注 2: 由于“AC-GND”引脚是所有输入的共同基准电压, 因此本产品需要将输入电容 (C1) 和 AC-GND 电容 (C6) 的比率设为 1: 4。

注 3: 请为 C1 和 C6 配用低漏电流电容。

7. 待机开关功能（引脚 4）

电源可以通过引脚 4（Stby）打开或关闭。引脚 4 的阈值电压如下表所示。在待机状态下，电源电流约为 0.01 μ A（典型值）。

表 2 待机控制电压 (V_{SB}): 引脚 4

待机	电源	V_{SB} (V)
ON	OFF	0 ~ 0.8
OFF	ON	2.2 ~ V_{DD}

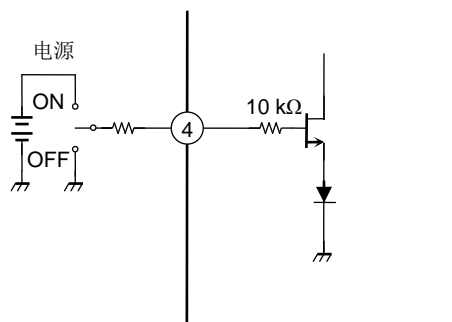


图 1 待机用内部电路

待机开关的好处

- (1) 可以直接通过微型控制器打开或关闭 V_{DD} ，从而省去了一个开关继电器的必要性。
- (2) 由于控制电流很小，可以使用低电流额定值的开关继电器。

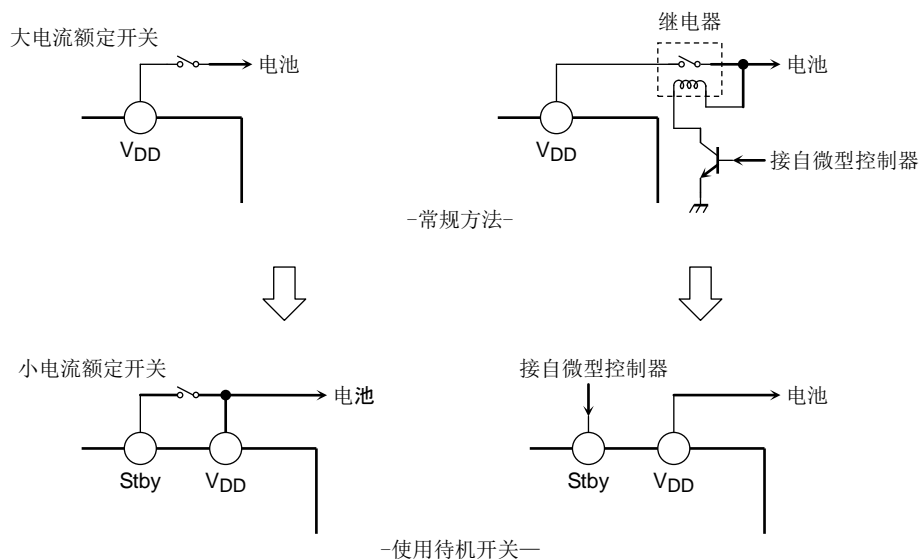


图 2 待机开关

8. 静音功能（引脚 22）

音频静音功能通过将引脚 22 设置为 Low（低电平）而进行启用。R₁ 和 C₄ 决定静音功能的时间常数。时间常数会影响打开或关闭电源或静音功能时产生的 pop 噪声；因此，必须根据每种应用确定时间常数（参见图 3 和图 4）。

该引脚的外部元件（R₁，C₄）的值已根据 5 V 控制电压对其进行了设计。如果通过 5 V 以外的电压进行控制，请重新检查外部上拉电阻数值，具体如下：

例如：当控制电压从 5 V 变为 3.3 V 时，上拉电阻应为：

$$3.3 \text{ V} / 5 \text{ V} \times 47 \text{ k}\Omega = 31 \text{ k}\Omega$$

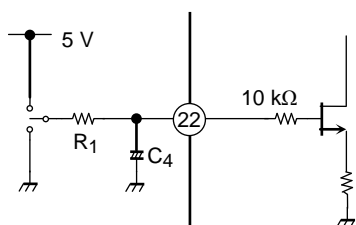


图 3 静音功能

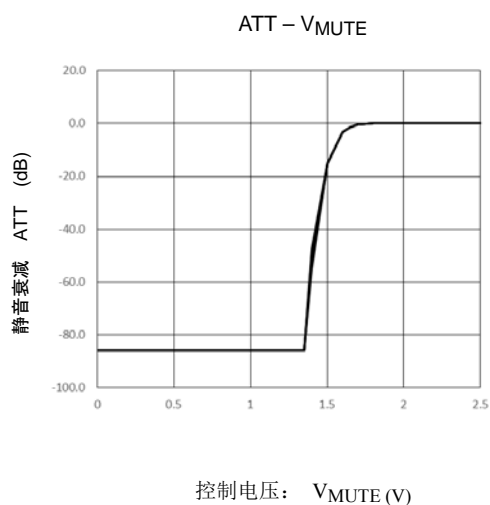


图 4 静音衰减 - V_{MUTE} (V)

9. 自动静音功能

TCB502HQ 有两种自动静音功能。

- a) 低 V_{DD} 静音（自动静音功能）
- b) 待机关闭静音。

9.1 低 V_{DD} 静音

当电源电压低于 5.5V（典型值）时，TCB502HQ 自动启用静音电路。该功能可以防止由低 V_{DD} 产生的大的、可听到的瞬态噪声。

9.2 待机关闭静音

TCB502HQ 在待机关闭转换期间启用静音电路。当纹波电压达到 $V_{DD}/5$ 时，终止待机关闭静音。此外，在待机关闭转换中，建议打开外部静音，直到内部静音关闭，且外部静音关闭的时序必须在内部静音关闭后设置完成。

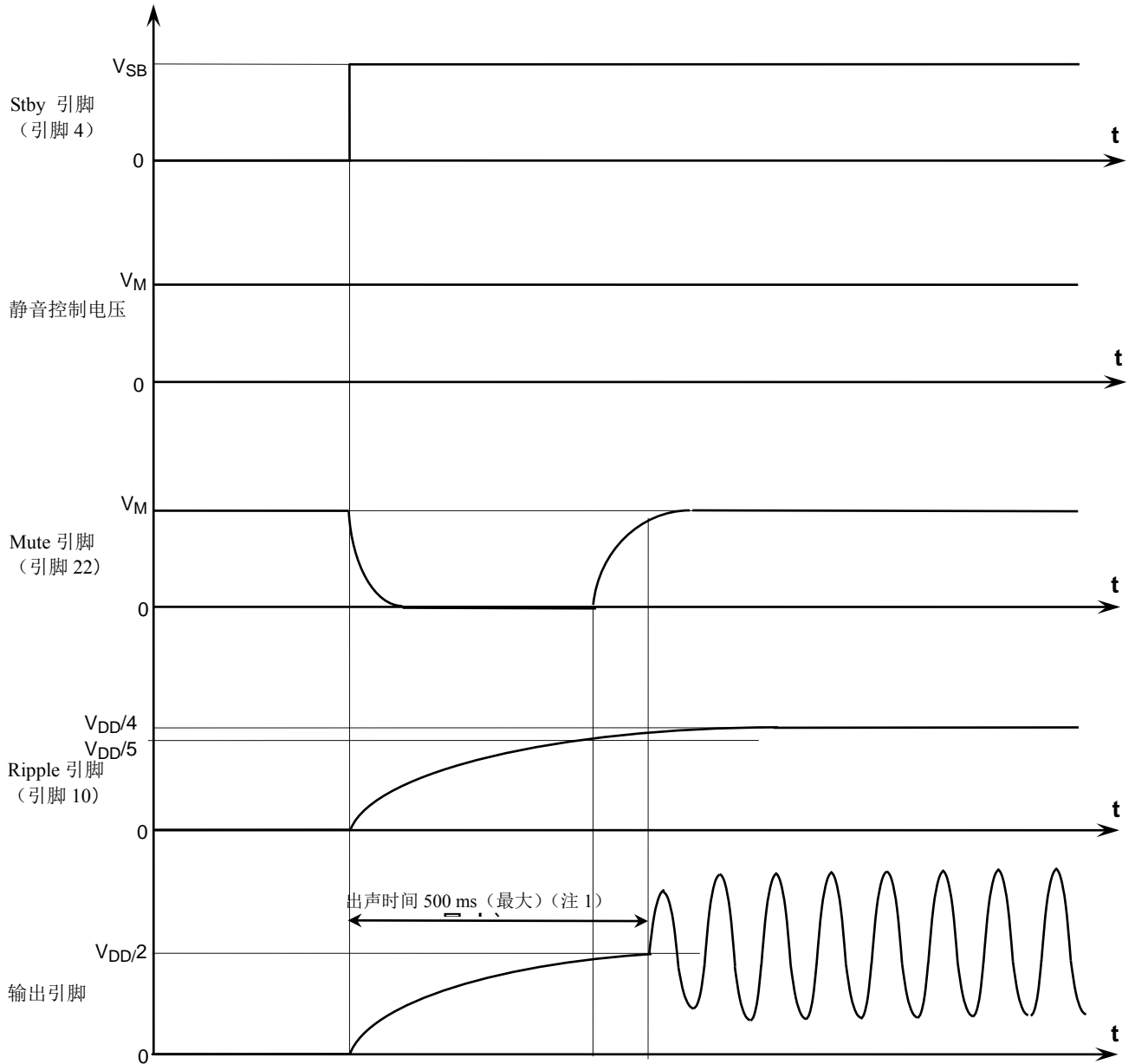


图 5 待机时序图

注 1：出声时间由于 C2 电容器的容量而被更改。

9.3 待机关闭后静音关闭

当纹波、输入和 AC-GND 的电容器尚未充满电时，会产生 pop 噪声。
 在中点电位稳定后，考虑到足够的充电时间，请设置有足够余量的“静音关闭”。

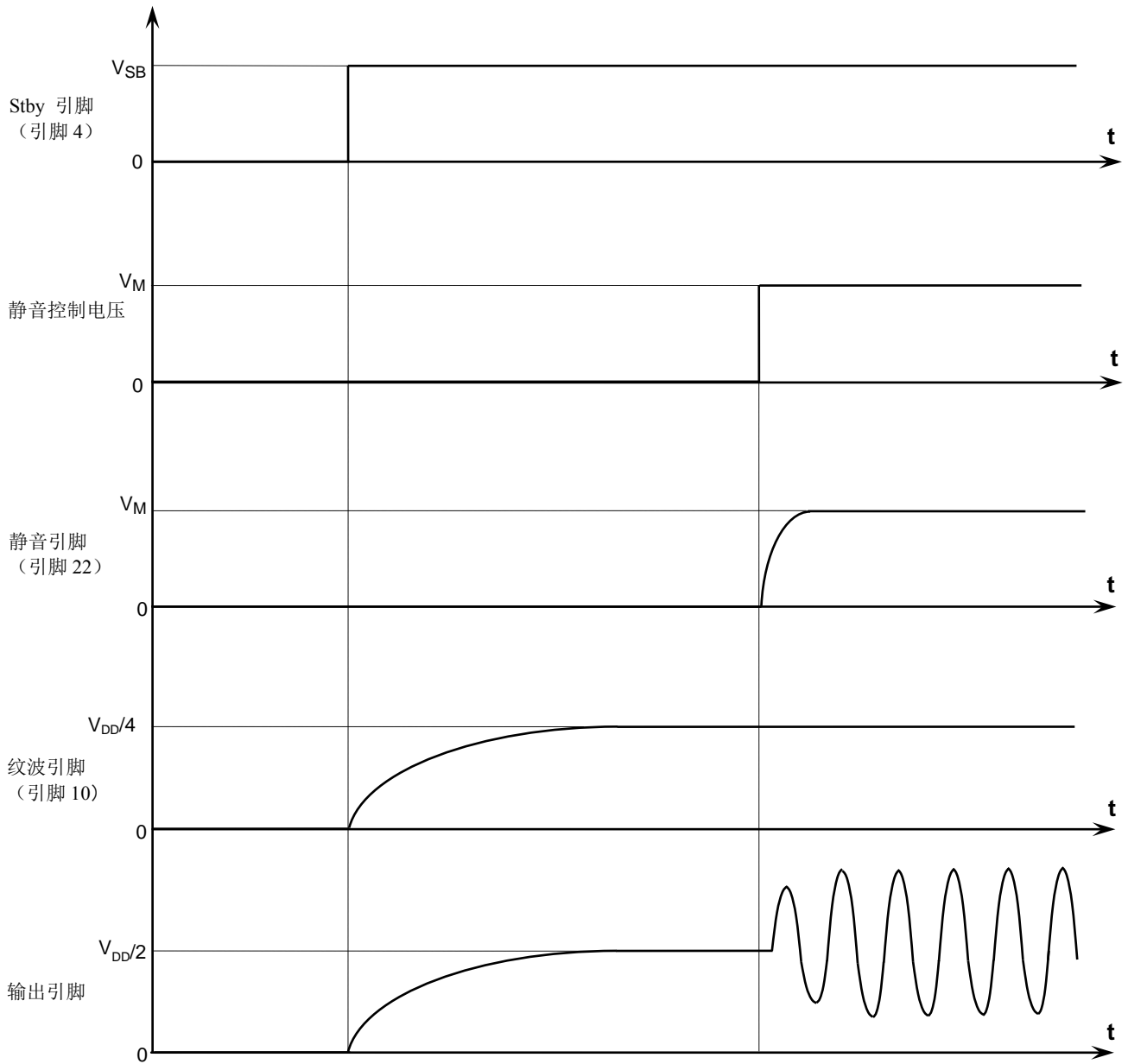


图 6 待机关闭后静音关闭转换

10. 输出直流偏移检测

该功能检测 OUT (+) 与 OUT (-) 之间的偏移电压。检测结果通过引脚 25 获得。当外部部件事故 (例如耦合电容器漏电) 导致出现偏移电压时, 该功能有助于安全系统部分防止扬声器损坏。

流程图示例: 可防止异常偏移对扩音器造成损害的安全系统。

(a) 偏移检测 → (b) 判断正常/异常 → (c) 降低扩音器应力使待机-ON、静音-ON 等。

检测结果不能判断是否出现异常偏移。该功能仅检测由技术规格规定的偏移电压。

10.1 输出偏移引脚操作说明

引脚 25 的输出偏移电压检测结果通过与偏移电压同步的内部开漏晶体管获得。该功能始终可用。

如果不使用该引脚, 连接到 GND 或开路。

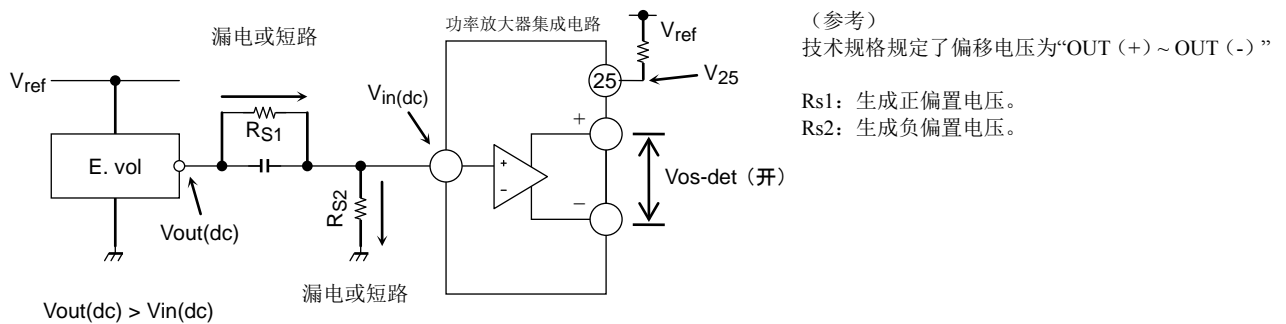


图 7 异常输出偏移电压产生示例

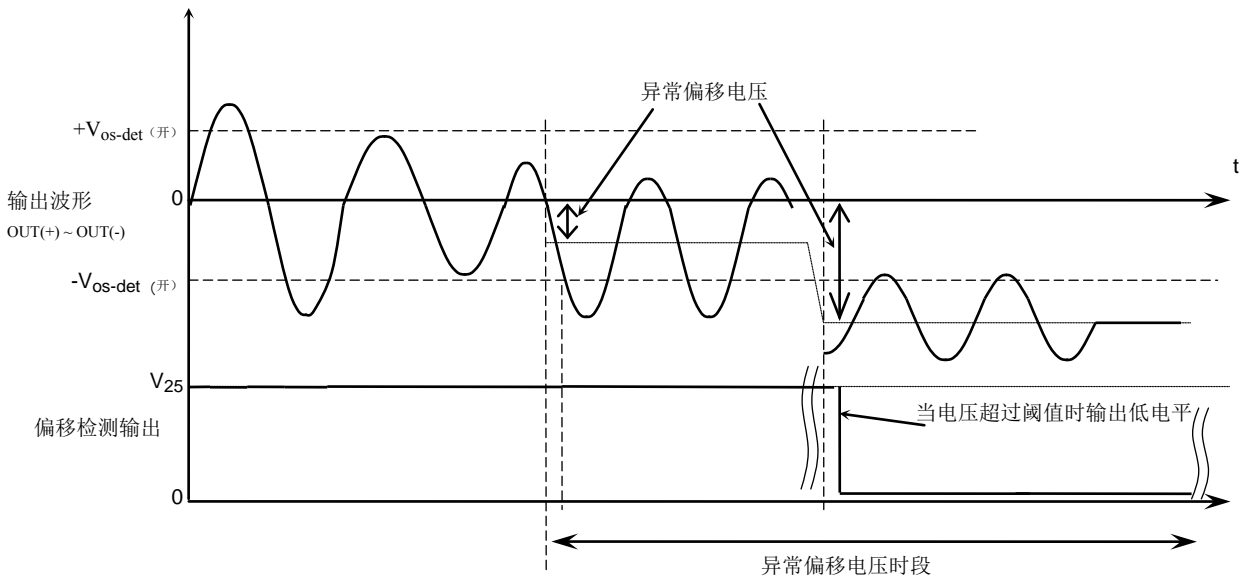


图 8 放大器和引脚 25 输出波形

10.2 输出短路检测

该功能可以检测输出引脚与 V_{DD} /GND 短路或超过 23 V（典型值）的过电压施加到电源引脚（参见图 9）。

在负载短路的情况下，MOS 晶体管也将重复打开/关闭输出信号（参见图 10）。

此外，设计上拉电阻时，确保电流应不大于 $I_o = 500 \mu A$ 。

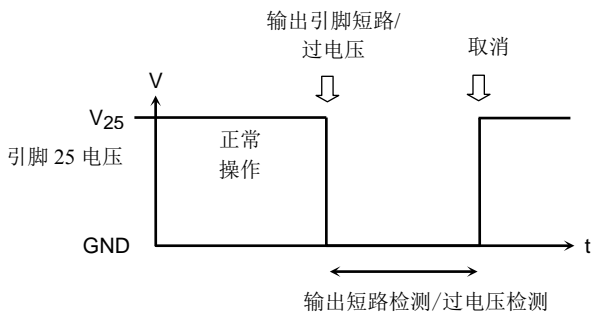
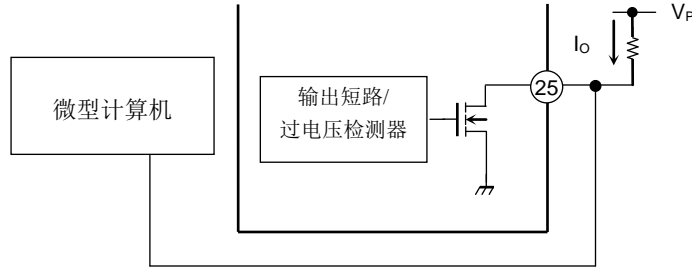


图 9 输出短路检测/过电压检测

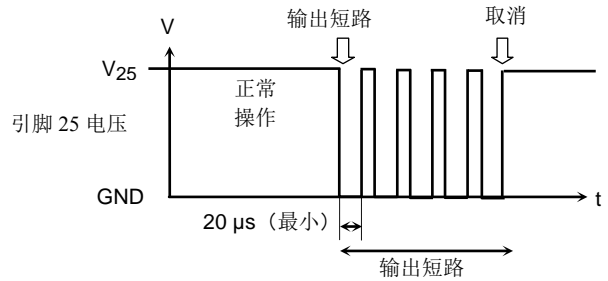


图 10 输出对输出短路检测

10.3 层间短路检测

TCB502HQ 可以适当连接到负载，如 2-Ω 扩音器，但是其中一个扩音器线路可能通过低阻抗路径短接到地。TCB502HQ 可以检测到这种情况。

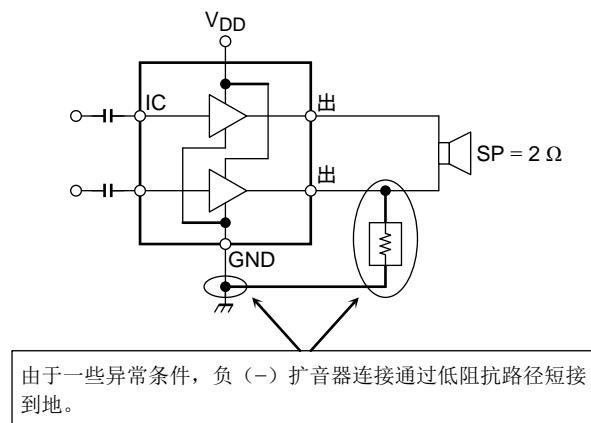


图 11 层间短路

与输出直流偏移检测一样，如上所述，当其中一个扩音器线路短路时，引脚 25 也被激活。检测阻抗为 2.5Ω（典型值）。

该功能允许通过除扩音器阻抗之外的低阻抗路径来检测短路。这有助于在异常系统条件下避免扩音器损坏，并提高系统可靠性。

11. 低电压操作

TCB502HQ 采用相应的放大器电路以减少由于低 VDD 电压引起的可听见的 pop 噪声和断音。

11.1 巡航工作描述

当通过低 V_{DD} 抑制净空电压时, TCB502HQ 将输出中点电位从 V_{DD}/2 切换到 V_{DD}/4, 并减少可听见的 pop 噪声和断音。输出 (V_{out}) 和纹波 (V_{rip}) 的情况如下图 12 所示。

- (A) V_{DD} > V_{th1} 正常操作
- (B) V_{DD} < V_{th1} 将中点电位从 V_{DD}/2 切换到 V_{rip}, 以保持净空电压。
- (C) V_{DD} < V_{th2} C2 (纹波) 放电并静音, 放大器关闭。

各阈值电压如下。

V_{rip} = 3 V (纹波引脚电压)
 V_{hr1} = 2.2 V (典型值), V_{hr2} = 1.7 V (典型值)
 V_{th1} = V_{out} + V_{hr1} = 2V_{rip} + V_{hr1}, V_{th2} = V_{rip} + V_{hr2}

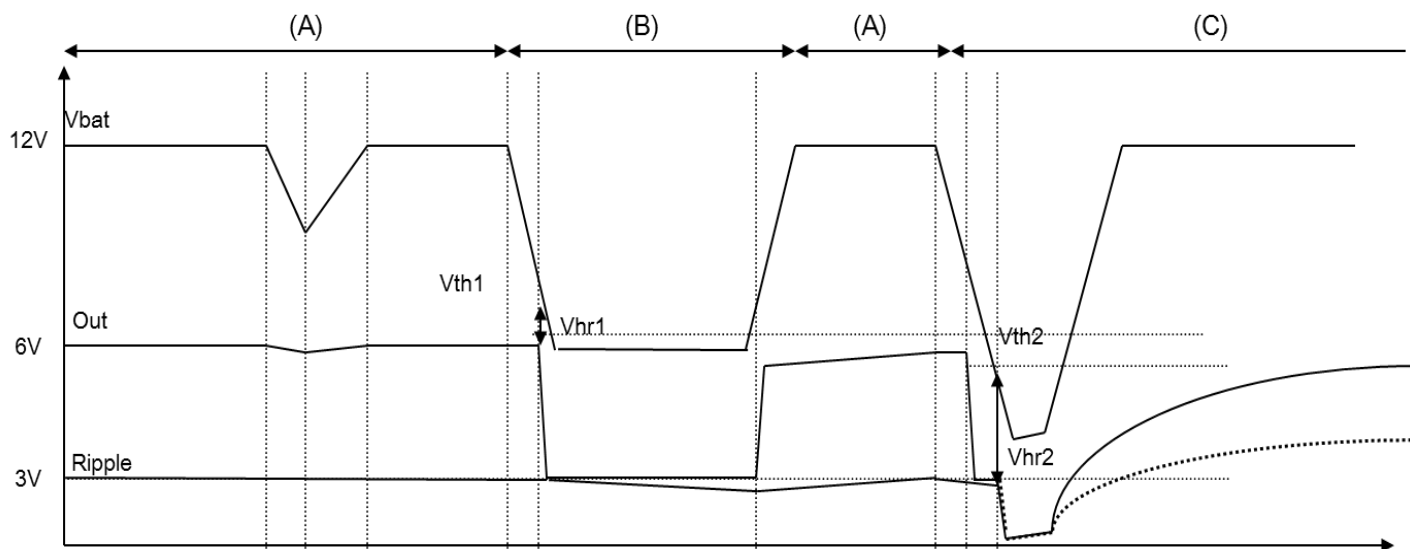


图 12 降低 V_{DD} 时的输出 V_{DD}/2

12. 保护功能

本产品具有内部保护电路，例如热关断、过压、短接到 V_{DD} 、短接到 GND，并输出短路保护。

(1) 热关断

在结温超过 150°C （典型值）时工作。

工作时按下列顺序启动保护程序。

1. 首先输出开始衰减，且衰减量也随温度上升而增加。
2. 如果输出衰减无效，当温度继续上升，所有输出变为静音状态。
3. 当所有输出均处于静音状态时，但温度仍持续上升，停机功能将启动。

在任何情况下，如果温度下降，将自动恢复到正常运行状态。

(2) 过电压

在超过工作范围的电压被施加到 V_{DD} 引脚时工作。如果电压下降，将自动恢复到正常运行状态。工作时，所有输出偏置关闭，所有输出被关断。阈值电压为 21.5 V （典型值）。

(3) 短接到 V_{DD} 、短接到 GND、输出~输出短路

在每个输出引脚处于异常连接且负载线路超过功率晶体管（DMOS）SOA（安全工作区）时工作。工作时，所有输出偏置电路关闭，所有输出被关断。如果取消异常连接，将自动恢复到正常运行状态。

13. 绝对最大额定值

(Ta = 25°C, 除非另有说明)

特性	符号	额定值	单位	条件	
电源电压 (浪涌)	V _{DD} (浪涌)	50	V	最大 0.2 s	
电源电压 (DC)	V _{DD} (DC)	25	V	施加 1 分钟的最大电压	
放大器输出电流 (浪涌)	I _o (峰值)	9	A		
功率耗散	P _D	125	W	(注 1)	
结温	T _j	150	°C	(注 2)	
工作温度范围	T _{opr}	-40 ~ 85	°C		
存放温度	T _{stg}	-55 ~ 150	°C		
引脚间电压差	V _{DD1} ~ V _{DD2}	dV1-2	±0.3	V	V _{DD1} 和 V _{DD2} 之间的允许电压差
	Pre-GND ~ PW-GND	dV_Gnd	±0.3	V	Pre-GND 和 PW-GND 之间的允许电压差
输入引脚电压	V _{DD}	V _{DD1,2}	6 ~ 18	V	RL = 4 Ω
	Stby	Stby	GND-0.3 ~ V _{DD} +0.3	V	
	静音	Mute	GND-0.3 ~ V _{DD} +0.3	V	
	IN	In1,2,3,4	GND-0.3 ~ V _{DD} +0.3	V	
	ACGND	ACG	GND-0.3 ~ V _{DD} +0.3	V	
	纹波	Rip	GND-0.3 ~ V _{DD} +0.3	V	
	P25 Diag	Diag	GND-0.3 ~ V _{DD} +0.3	V	

半导体器件的绝对最大额定值是一组指定参数值，在运行过程中不得被超过，即使是瞬间。

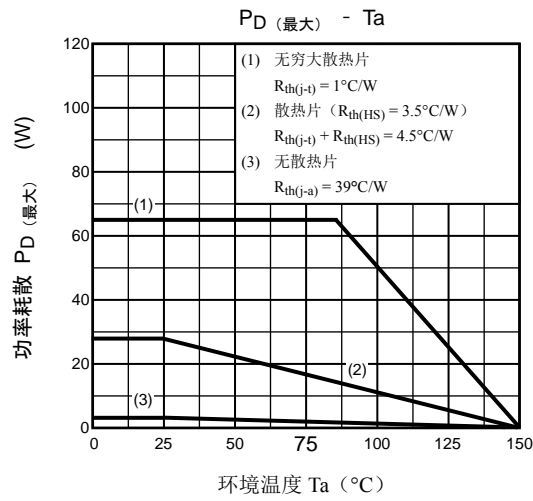
运行期间，如果超出这些额定值中的任意一个，设备电气特性会被改变而无法修复，因而也再也无法保证设备的可靠性和使用寿命。另外，这些超过额定值的允许可能导致其他设备故障、损坏和/或退化。采用这种设备的应用在设计时要确保在所有操作条件下都不会超过各最大额定值。

使用、创建和/或进行设计之前，要参照并遵守本文件所述预防措施和条件。

注 1: 封装热阻 R_{th(j-t)} = 1°C/W (典型值) (Ta = 25°C, 无穷大散热片)

注 2: 当 TAB 温度大于绝对最大额定值时，热关断系统 (静音) 工作。阈值 TAB 温度为 160°C (典型值)。阈值 TAB 温度被定义为金属侧表面的最高温度点。关于散热设计，在设计器件时要使热量得到适当耗散，在任何时间和条件下不得超过规定结温 (T_j)。

14. 功率耗散



15. 操作范围

特性	符号	条件	最小值	典型值	最大值	单位
电源电压	V _{DD}	R _L = 4 Ω	6	—	18	V
		R _L = 2 Ω	6	—	16	V

16. 电气特性

16.1 放大器

(V_{DD} = 13.2 V, f = 1 kHz, R_{L_amp} = 4 Ω, V_{sb}/V_m = 5 V, T_a = 25°, 除非另有说明)

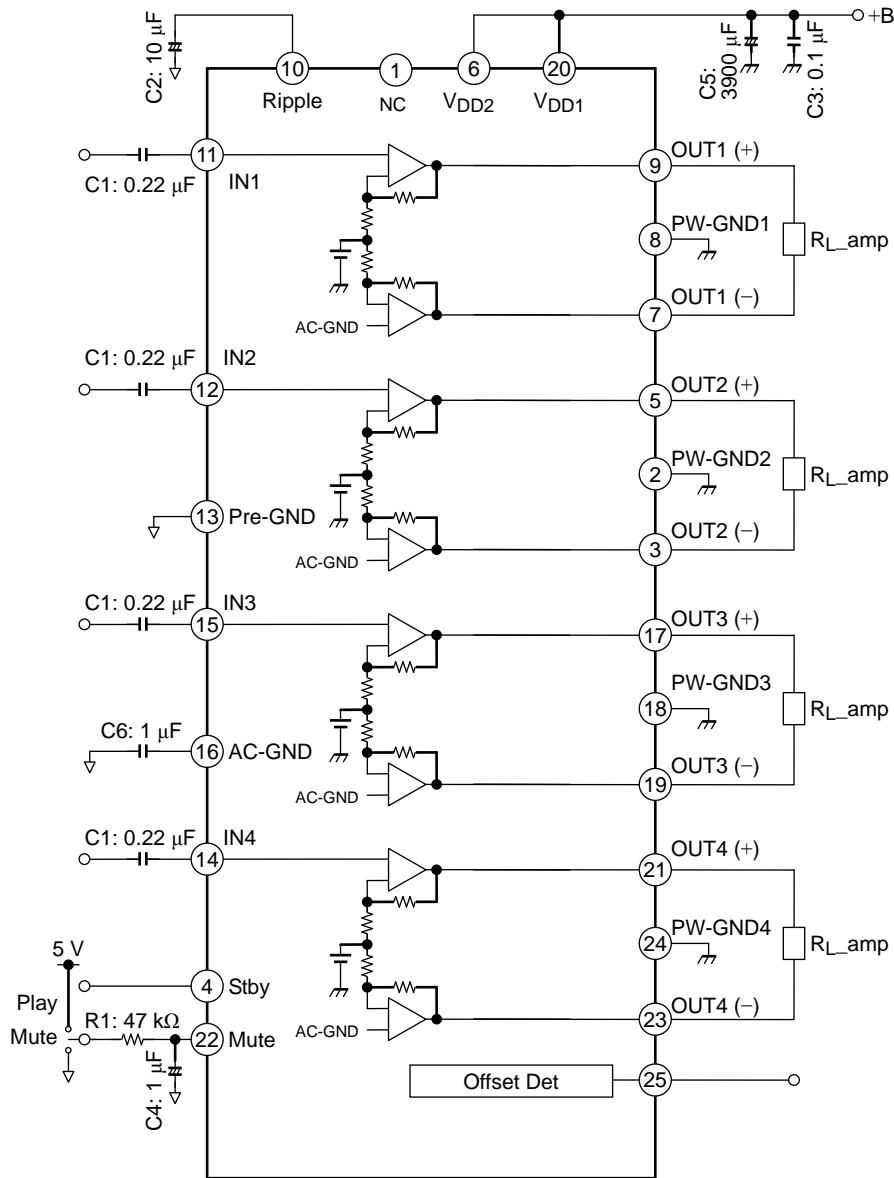
特性	符号	测试条件	最小值	典型值	最大值	单位
静态电源电流	I _Q	V _{IN} = 0V	100	180	320	mA
输出功率	P _{OUT MAX} (1)	V _{DD} = 15.2 V, 最大功率	—	49	—	W
	P _{OUT MAX} (2)	V _{DD} = 14.4 V, 最大功率	—	44	—	
	P _{OUT} (1)	V _{DD} = 14.4 V, THD = 10%	27	29	—	
	P _{OUT} (2)	THD = 10%	21	24	—	
输出功率 (R _L = 2 Ω)	P _{OUT MAX} (3)	V _{DD} = 14.4 V, 最大功率	—	80	—	W
	P _{OUT} (3)	V _{DD} = 14.4 V, THD = 10%	—	46	—	
	P _{OUT} (4)	THD = 10%	—	45	—	
总谐波失真	THD	P _{OUT} = 5 W	—	0.006	0.07	%
电压增益	G _V	V _{OUT} = 0.775 V _{rms}	25	26	27	dB
通道间电压增益	ΔG _V	V _{OUT} = 0.775 V _{rms}	-1.0	0	1.0	dB
输出噪声电压	V _{NO}	R _g = 0 Ω, DIN 音频	—	45	80	μV
纹波抑制比	R.R.	f _{rip} = 100 Hz, R _g = 620 Ω V _{rip} = 0.775 V _{rms}	50	70	—	dB
串扰	C.T.	R _g = 620 Ω P _{OUT} = 4 W	—	80	—	dB
输出偏移电压	V _{OFFSET}	—	-70	0	70	mV
输入电阻	R _{IN}	—	—	100	—	kΩ
待机电流	I _{SB}	待机, V ₄ = 0, V ₂₂ = 0	—	0.01	1	μA
待机控制电压	V _{SB H}	电源: ON	2.2	—	V _{DD}	V
	V _{SB L}	电源: OFF	0	—	0.8	
静音控制电压	V _{M H}	静音: OFF	2.2	—	V _{DD}	V
	V _{M L}	静音: ON, R ₁ = 47 kΩ	0	—	0.8	
静音衰减	ATT M	静音: ON, DIN 音频 V _{OUT} = 7.75 V _{rms} → 静音: OFF	85	100	—	dB

16.2 输出偏移电压检测

(V_{DD} = 13.2 V, f = 1 kHz, R_{L_amp} = 4 Ω, R_{pull-up} = 10 kΩ, V_{sb}/V_{ref} = 5 V, T_a = 25°C, 除非另有说明)

特性	符号	测试条件	最小值	典型值	最大值	单位
输出偏移检测电源电压	V _{DD_offset1}	V _{sb} = 5 V, V _{ref} = 5 V	6	—	18	V
输出偏移检测电压	V _{os1-det(on)}	V _{sb} = 5 V, V _{o(+)} -V _{o(-)}	±1.0	±1.5	±2.0	V
检测中的饱和电压	P25-sat	R _{pull-up} = 10 kΩ, V _{ref} = 5.0 V 检测中 (引脚: 低电平)	—	100	500	mV
输出偏移检测时间	Dtime	静态	—	300	500	ms

17. 测试电路



18. 特性图

18.1 总谐波失真与输出功率

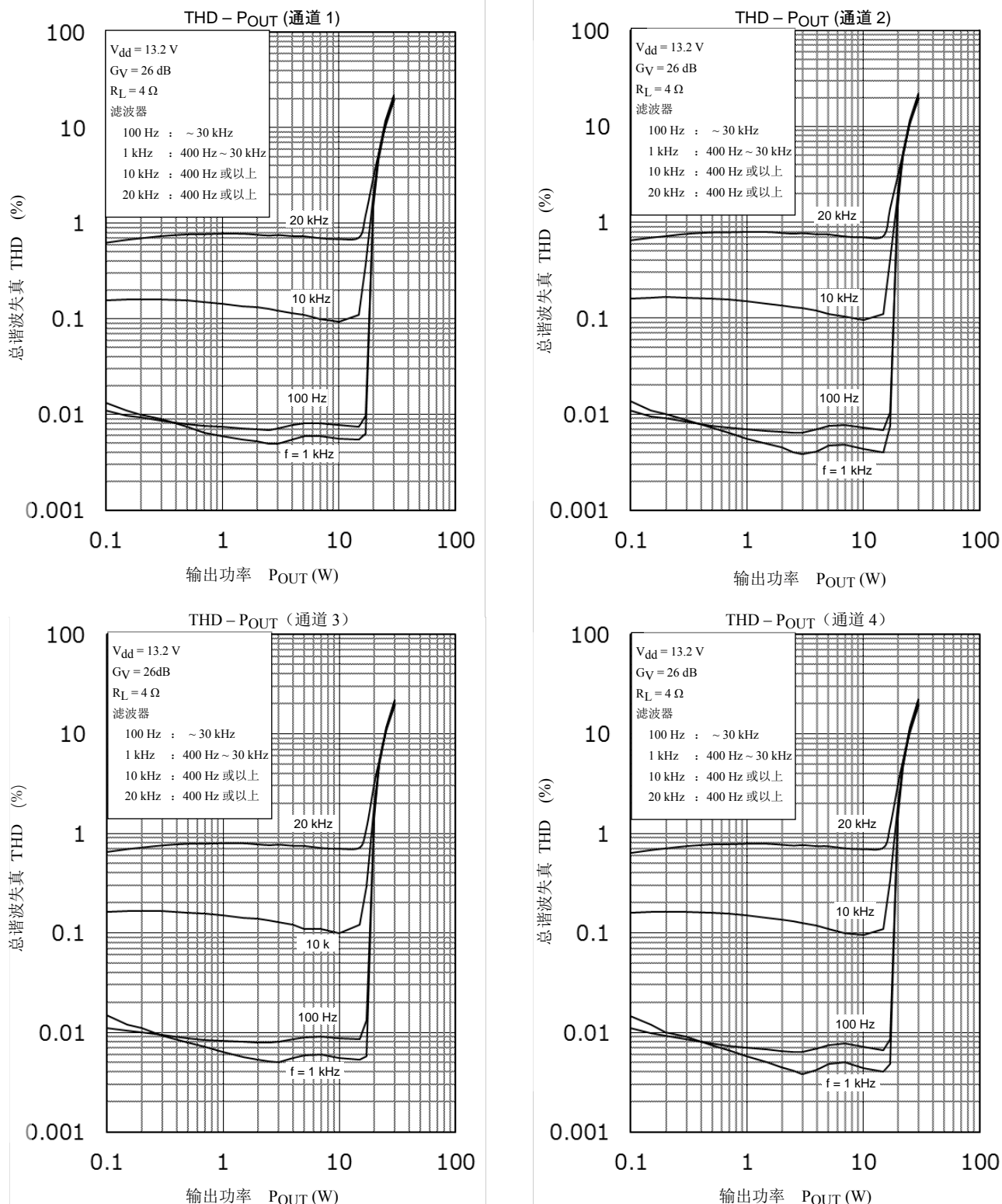


图 13-1 各频率总谐波失真 ($R_L = 4\ \Omega$)

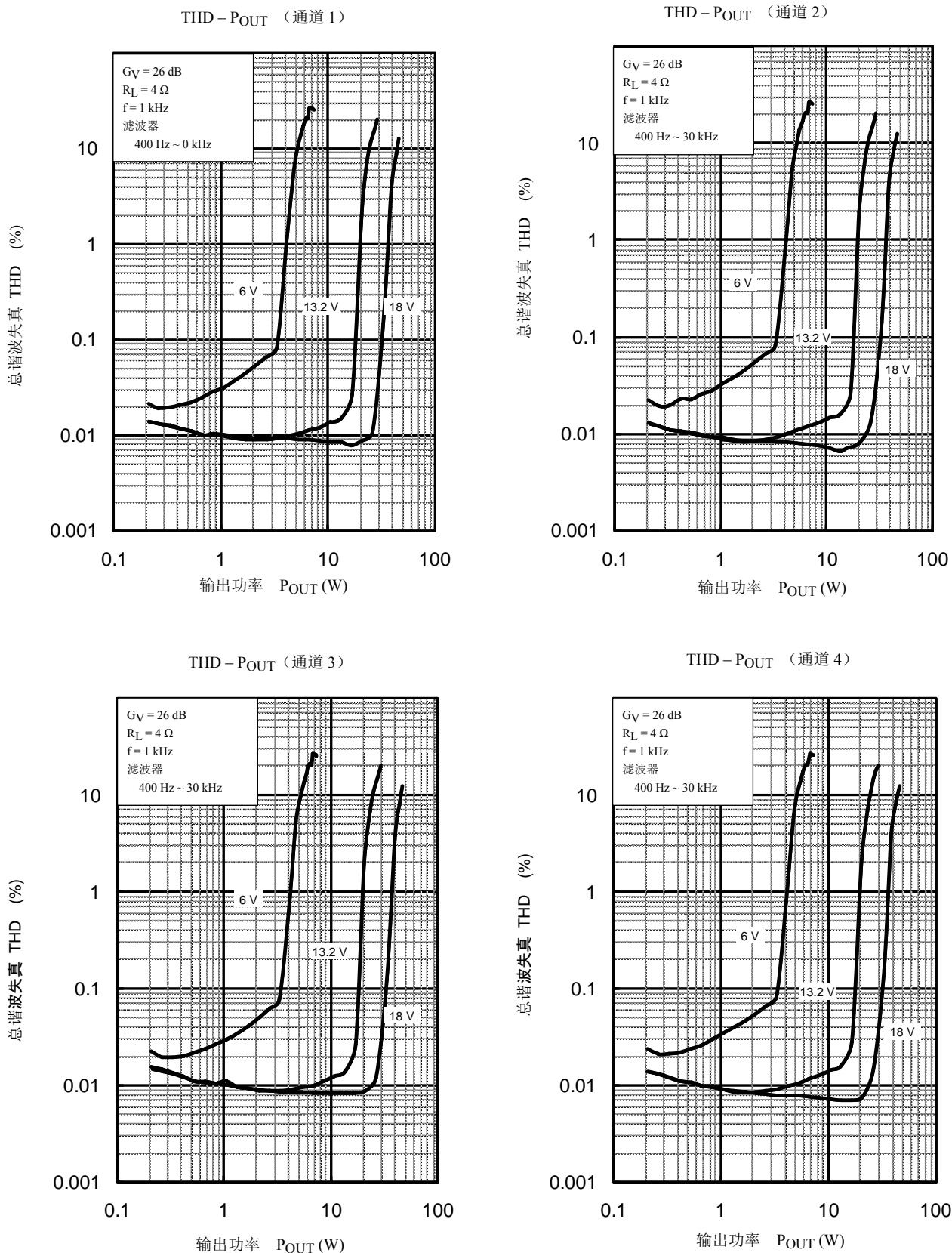


图 13-2 电源电压总谐波失真 (R_L = 4Ω)

18.2 各种频率特性

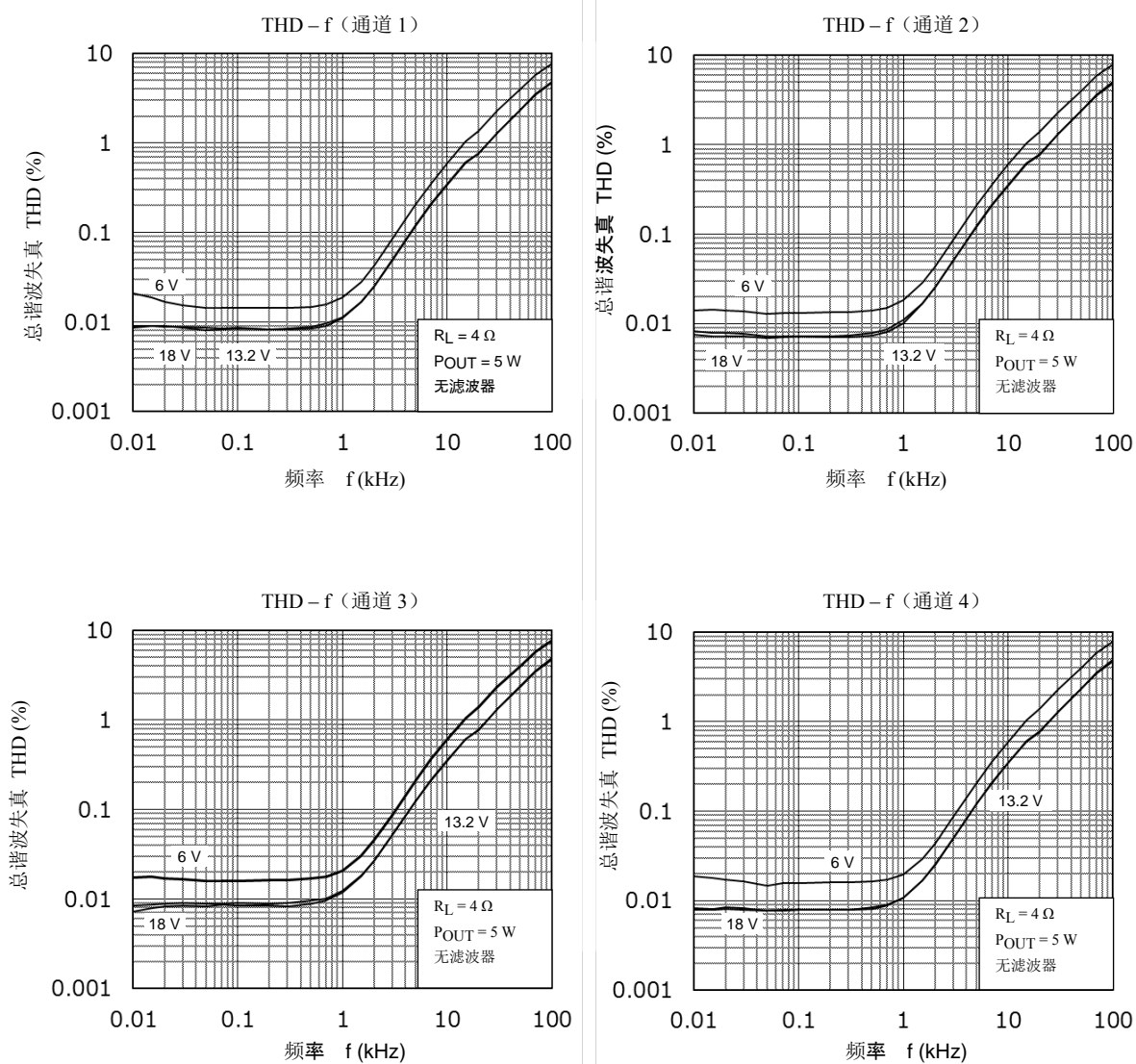


图 13-3 总谐波失真频率特性

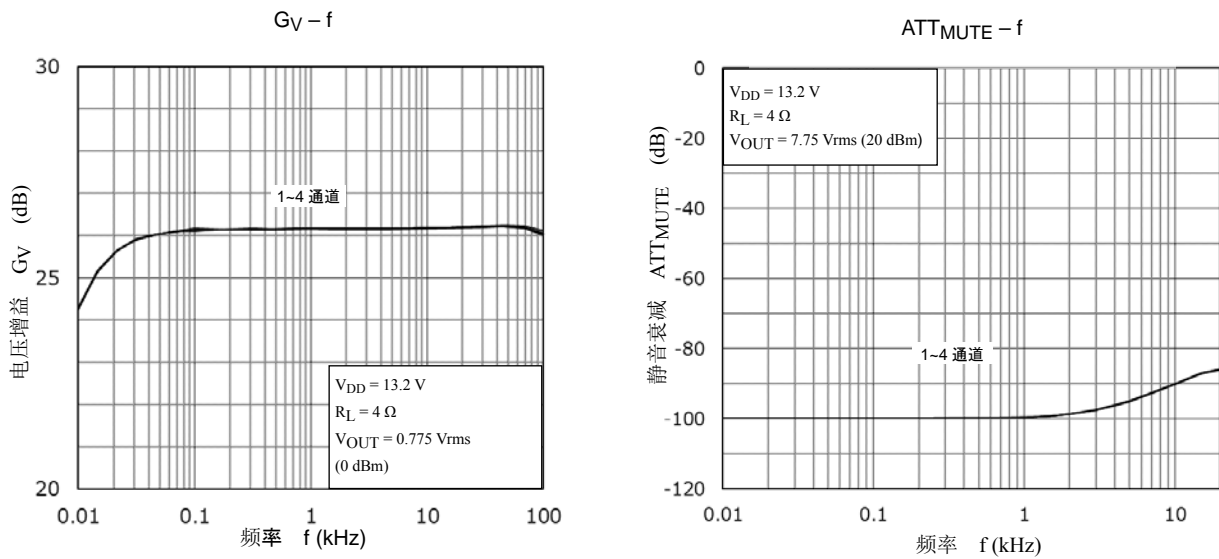


图 13-4 电压增益和静音衰减频率特性

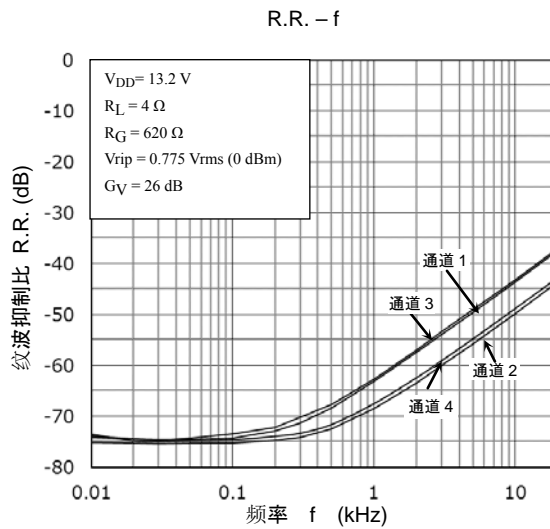


图 13-5 纹波抑制率频率特性

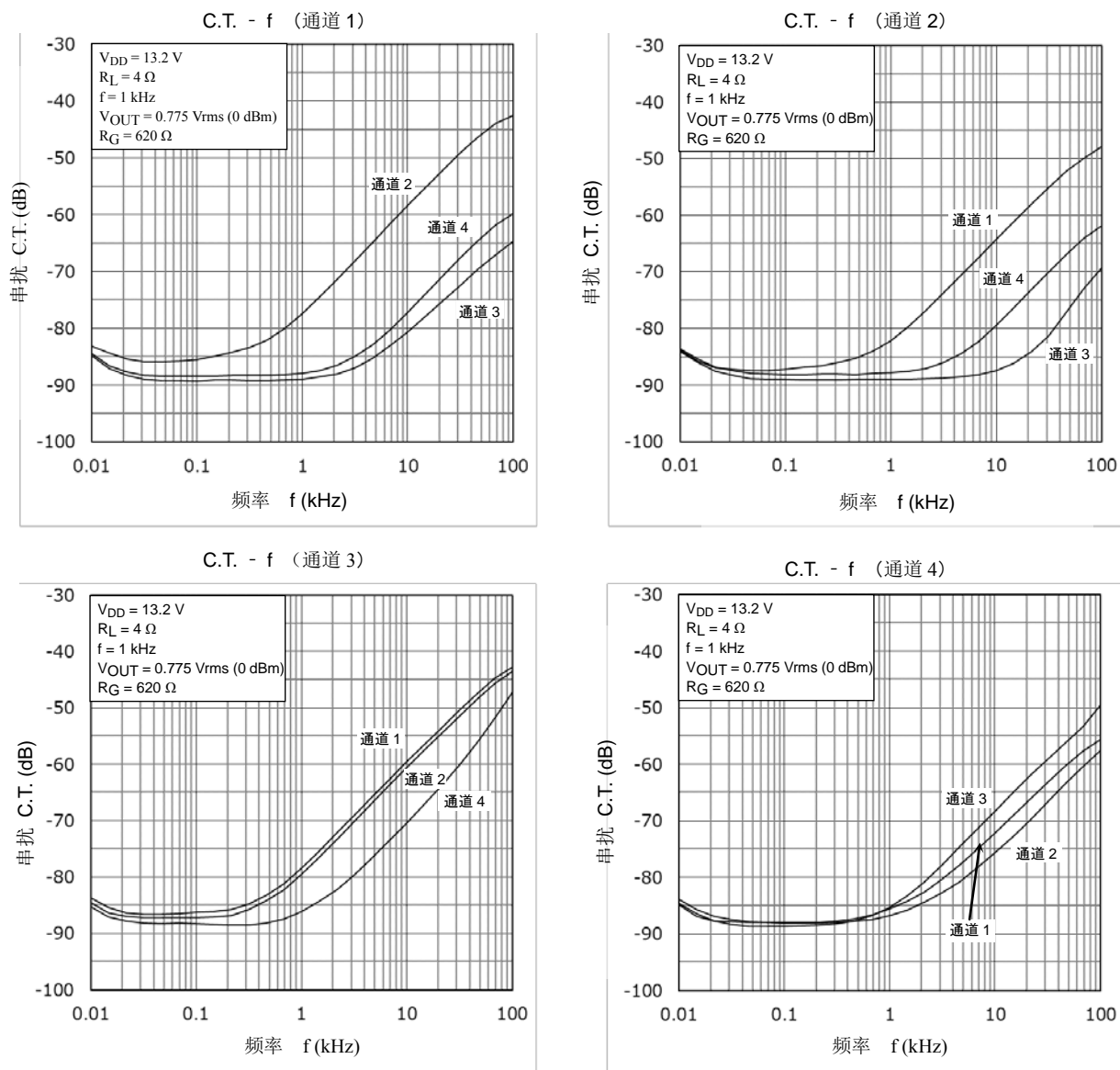
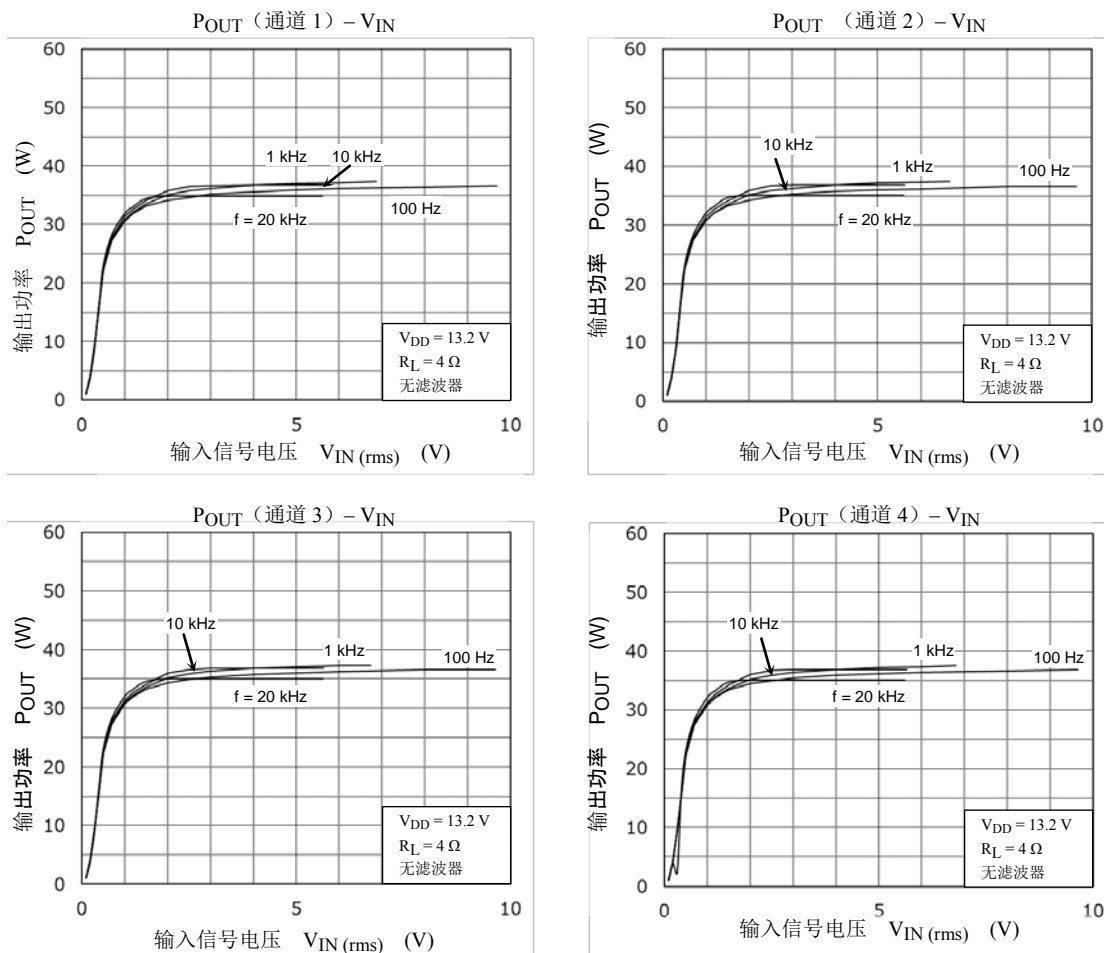
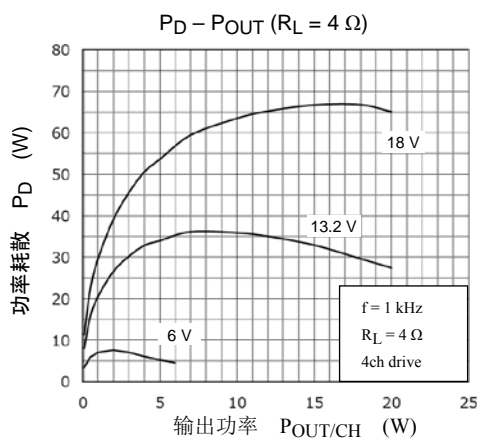


图 13-6 串扰频率特性

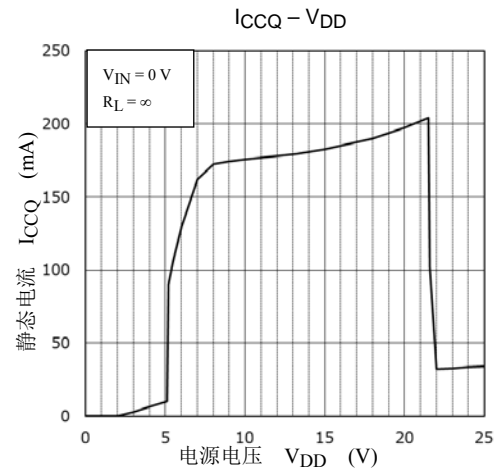
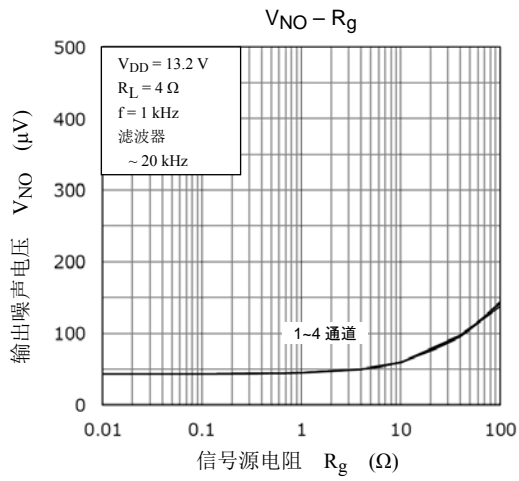
18.3 输出功率特性与输入电压的关系



18.4 功率耗散与输出功率



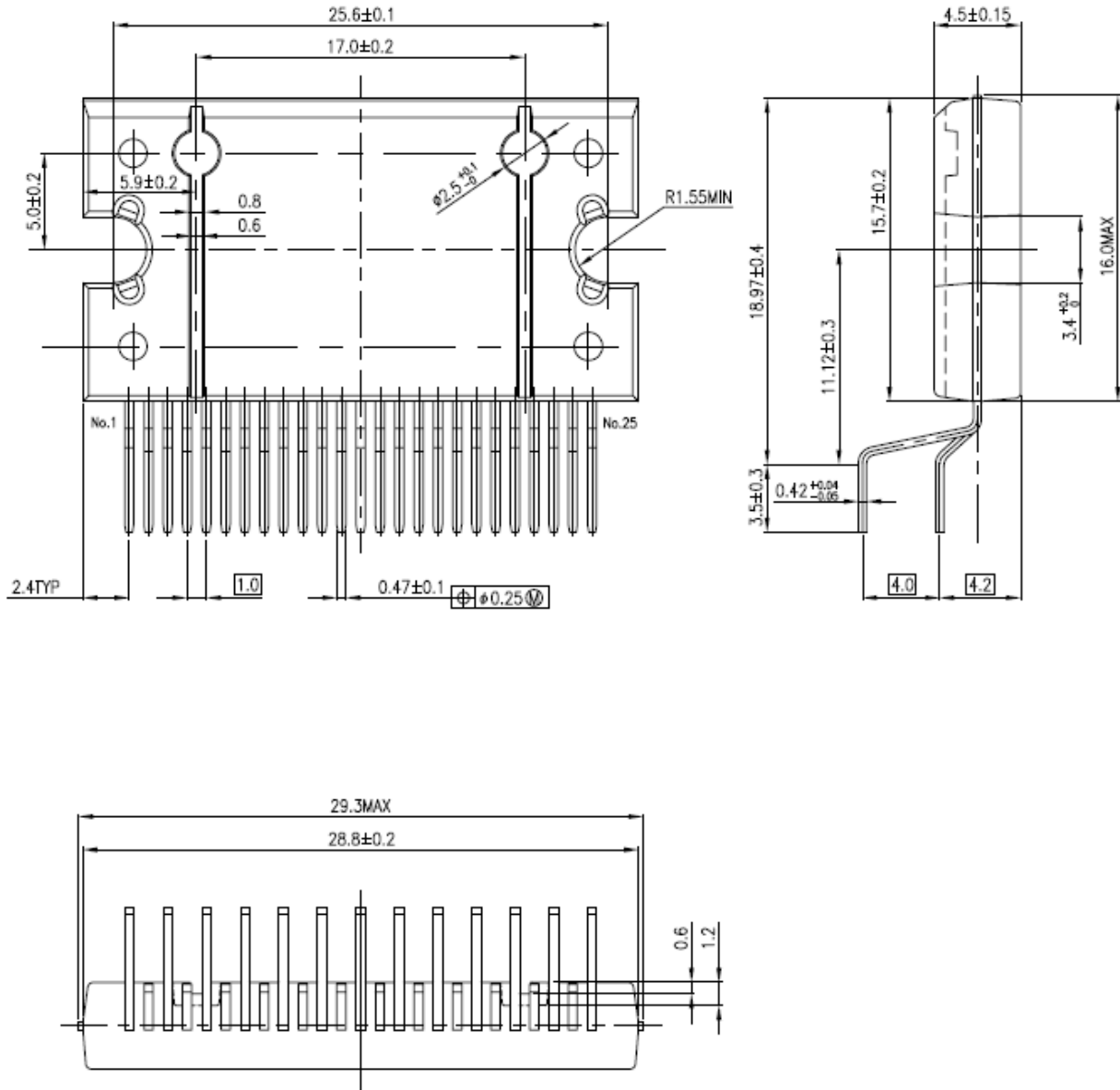
18.5 其他特性



19. 封装尺寸

HZIP25-P-1.00F

单位: mm



重量: 7.7 g (典型值)

20. 使用注意事项

- 要采用适当的电源保险丝，以在过电流和/或集成电路故障时不会有大量电流持续流入。在使用条件超过其绝对最大额定值、接线不当或接线或负荷出现异常脉冲噪声时，集成电路会完全损坏，造成大量电流持续流动，故障还会产生冒烟或着火。如果造成损坏，为尽量降低大量电流流入的影响，需要进行适当的设置，如保险丝容量、熔断时间和插入电路位置。
- 如果涉及包含电感负载，如电机线圈，要在设计中并入保护电路，以防设备在上电时因涌流或断电时因反电动势产生的负电流而造成故障或损坏。关于如何连接保护电路（如限流电阻器或反电动势吸收二极管）的详细情况，请参阅各集成电路数据表或集成电路数据手册。集成电路损坏可能导致人身伤害、冒烟或着火。
- 要使用带内置保护功能集成电路的稳定电源。如果电源不稳定，保护功能可能无法工作，从而导致集成电路损坏。集成电路损坏可能导致人身伤害、冒烟或着火。
- 谨慎选择外部元件（如输入和负反馈电容器）和负载元件（如扩音器），例如，功率放大器和稳压器。如果存在大量漏电流，如输入或反馈电容器，集成电路输出直流电压就会增加。如果该输出电压连接至耐受电压的低输入扩音器，则过电流或集成电路故障就会导致冒烟或着火。（过电流会导致集成电路本身冒烟或着火。）在使用桥接式负载（BTL）连接类型的集成电路（向扩音器直接输入输出 DC 电压）时，要尤其注意。
- 过电流保护电路
过电流保护电路（称为限流器电路）并不一定在所有情况下均保护集成电路。如果过电流保护电路在过电流下工作，要立即消除过电流状态。取决于使用方法和使用条件，如超过绝对最大额定值会导致过电流保护电路无法正常工作或集成电路损坏。此外，取决于使用方法和使用条件，如果过电流在运行之后持续长时间流动，则集成电路可能会发热，从而造成损坏。
- 热关断电路
热关断电路并不一定在所有情况下均保护集成电路。如果热关断电路在过热条件下工作，则要立即消除发热状态。取决于使用方法和使用条件，如超过绝对最大额定值会导致热关断电路无法正常工作或集成电路损坏。
- 散热设计
使用大电流集成电路时（如功率放大器、稳压器或驱动器），要设计在任何时间和条件下都不超过规定结温（ T_j ）的适当散热装置。即使在正常使用期间，这些集成电路也会发热。集成电路散热设计不当会导致集成电路寿命缩短、集成电路特性退化或集成电路损坏。此外，设备的设计要充分考虑集成电路热辐射对外围元件的影响。
- 安装散热片
要将电源集成电路安装在不会对集成电路施加过大机械应力的散热片上。机械应力过大会导致封装破裂，从而降低可靠性或损坏内部集成电路芯片。此外，根据集成电路情况，可能会禁用硅胶。在打算使用集成电路时，要检查是否禁用硅胶。关于电源集成电路散热设计和散热片安装的详细情况，请参阅各技术数据表或集成电路数据手册。

RESTRICTIONS ON PRODUCT USE

- Toshiba Corporation, and its subsidiaries and affiliates (collectively "TOSHIBA"), reserve the right to make changes to the information in this document, and related hardware, software and systems (collectively "Product") without notice.
- This document and any information herein may not be reproduced without prior written permission from TOSHIBA. Even with TOSHIBA's written permission, reproduction is permissible only if reproduction is without alteration/omission.
- Though TOSHIBA works continually to improve Product's quality and reliability, Product can malfunction or fail. Customers are responsible for complying with safety standards and for providing adequate designs and safeguards for their hardware, software and systems which minimize risk and avoid situations in which a malfunction or failure of Product could cause loss of human life, bodily injury or damage to property, including data loss or corruption. Before customers use the Product, create designs including the Product, or incorporate the Product into their own applications, customers must also refer to and comply with (a) the latest versions of all relevant TOSHIBA information, including without limitation, this document, the specifications, the data sheets and application notes for Product and the precautions and conditions set forth in the "TOSHIBA Semiconductor Reliability Handbook" and (b) the instructions for the application with which the Product will be used with or for. Customers are solely responsible for all aspects of their own product design or applications, including but not limited to (a) determining the appropriateness of the use of this Product in such design or applications; (b) evaluating and determining the applicability of any information contained in this document, or in charts, diagrams, programs, algorithms, sample application circuits, or any other referenced documents; and (c) validating all operating parameters for such designs and applications. **TOSHIBA ASSUMES NO LIABILITY FOR CUSTOMERS' PRODUCT DESIGN OR APPLICATIONS.**
- **PRODUCT IS NEITHER INTENDED NOR WARRANTED FOR USE IN EQUIPMENTS OR SYSTEMS THAT REQUIRE EXTRAORDINARILY HIGH LEVELS OF QUALITY AND/OR RELIABILITY, AND/OR A MALFUNCTION OR FAILURE OF WHICH MAY CAUSE LOSS OF HUMAN LIFE, BODILY INJURY, SERIOUS PROPERTY DAMAGE AND/OR SERIOUS PUBLIC IMPACT ("UNINTENDED USE").** Except for specific applications as expressly stated in this document, Unintended Use includes, without limitation, equipment used in nuclear facilities, equipment used in the aerospace industry, medical equipment, equipment used for automobiles, trains, ships and other transportation, traffic signaling equipment, equipment used to control combustions or explosions, safety devices, elevators and escalators, devices related to electric power, and equipment used in finance-related fields. **IF YOU USE PRODUCT FOR UNINTENDED USE, TOSHIBA ASSUMES NO LIABILITY FOR PRODUCT.** For details, please contact your TOSHIBA sales representative.
- Do not disassemble, analyze, reverse-engineer, alter, modify, translate or copy Product, whether in whole or in part.
- Product shall not be used for or incorporated into any products or systems whose manufacture, use, or sale is prohibited under any applicable laws or regulations.
- The information contained herein is presented only as guidance for Product use. No responsibility is assumed by TOSHIBA for any infringement of patents or any other intellectual property rights of third parties that may result from the use of Product. No license to any intellectual property right is granted by this document, whether express or implied, by estoppel or otherwise.
- **ABSENT A WRITTEN SIGNED AGREEMENT, EXCEPT AS PROVIDED IN THE RELEVANT TERMS AND CONDITIONS OF SALE FOR PRODUCT, AND TO THE MAXIMUM EXTENT ALLOWABLE BY LAW, TOSHIBA (1) ASSUMES NO LIABILITY WHATSOEVER, INCLUDING WITHOUT LIMITATION, INDIRECT, CONSEQUENTIAL, SPECIAL, OR INCIDENTAL DAMAGES OR LOSS, INCLUDING WITHOUT LIMITATION, LOSS OF PROFITS, LOSS OF OPPORTUNITIES, BUSINESS INTERRUPTION AND LOSS OF DATA, AND (2) DISCLAIMS ANY AND ALL EXPRESS OR IMPLIED WARRANTIES AND CONDITIONS RELATED TO SALE, USE OF PRODUCT, OR INFORMATION, INCLUDING WARRANTIES OR CONDITIONS OF MERCHANTABILITY, FITNESS FOR A PARTICULAR PURPOSE, ACCURACY OF INFORMATION, OR NONINFRINGEMENT.**
- Do not use or otherwise make available Product or related software or technology for any military purposes, including without limitation, for the design, development, use, stockpiling or manufacturing of nuclear, chemical, or biological weapons or missile technology products (mass destruction weapons). Product and related software and technology may be controlled under the applicable export laws and regulations including, without limitation, the Japanese Foreign Exchange and Foreign Trade Law and the U.S. Export Administration Regulations. Export and re-export of Product or related software or technology are strictly prohibited except in compliance with all applicable export laws and regulations.
- Please contact your TOSHIBA sales representative for details as to environmental matters such as the RoHS compatibility of Product. Please use Product in compliance with all applicable laws and regulations that regulate the inclusion or use of controlled substances, including without limitation, the EU RoHS Directive. **TOSHIBA ASSUMES NO LIABILITY FOR DAMAGES OR LOSSES OCCURRING AS A RESULT OF NONCOMPLIANCE WITH APPLICABLE LAWS AND REGULATIONS.**