

TBD62089APG
アプリケーションノート

トランジスタアレイの機能について

トランジスタアレイ製品の機能として、さまざまな種類があります。

●入力アクティブレベルについて

トランジスタアレイの種類として2タイプがあり、本製品はハイアクティブタイプです。

タイプ	説明	本製品
ハイアクティブタイプ	入力端子に”H”レベルを入力することで出力は ON します。	○
ローアクティブタイプ	入力端子に”L”レベルを入力することで出力は ON します。	—

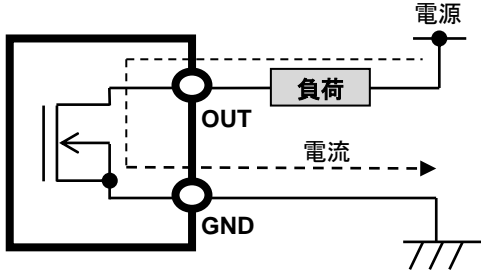
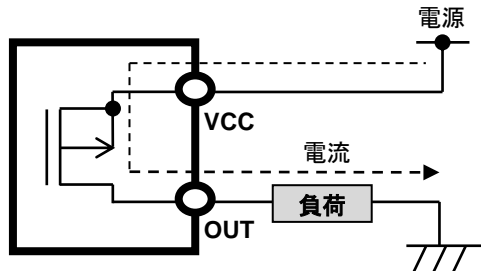
●出カクランプダイオードについて

トランジスタアレイの種類として2タイプあり、本製品は非内蔵タイプです。

タイプ	説明	本製品
内蔵タイプ	モータ、リレー、ソレノイドの駆動に最適です。 (LED の駆動や、レベルシフト回路も可能です)	—
非内蔵タイプ	LED の駆動や、レベルシフト回路に最適です。 (モータ、リレー、ソレノイドの駆動する場合は、クランプ用の外付けダイオードが必要です。)	○

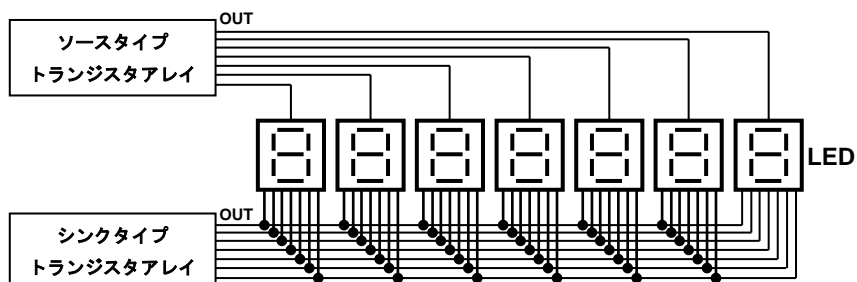
●出力電流形式について

トランジスタアレイの種類として2タイプあり、本製品はシンクタイプです。それぞれ負荷の接続位置が異なります。

タイプ	説明	本製品
シンクタイプ	電流吸い込み型の出力（プル出力） 	○
ソースタイプ	電流供給型の出力（プッシュ出力） 	—

アプリケーション例

シンクタイプとソースタイプを組み合わせることにより、ダイナミック駆動制御が可能です。



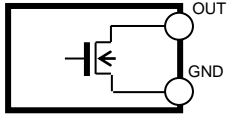
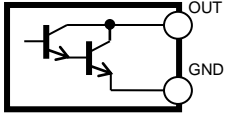
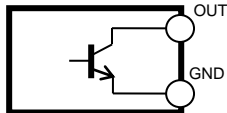
●入力回路構成について

トランジスタアレイの種類として2タイプあり、本製品はデータ保持機能有りタイプです。

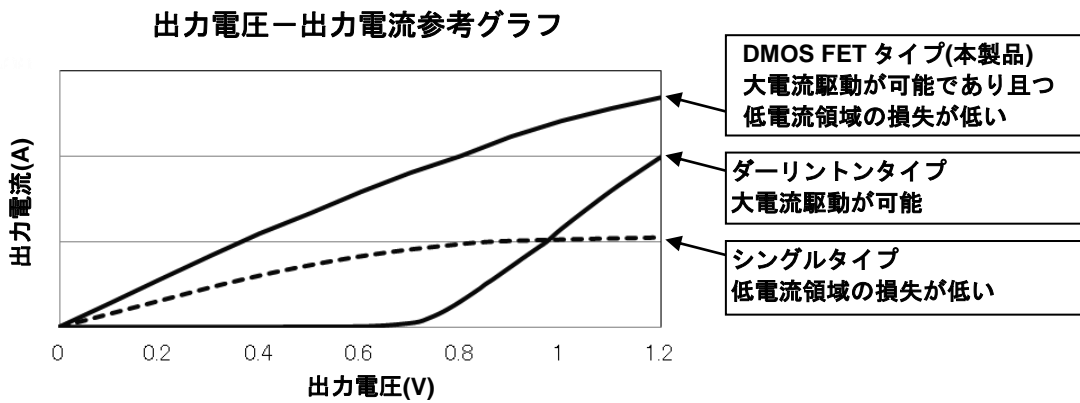
タイプ	説明	本製品
データ保持機能有り	Dタイプフリップフロップを内蔵しており、入力データの保持が可能です。	○
データ保持機能無し	入力データを保持する機能はありません。	—

●出力回路構成について

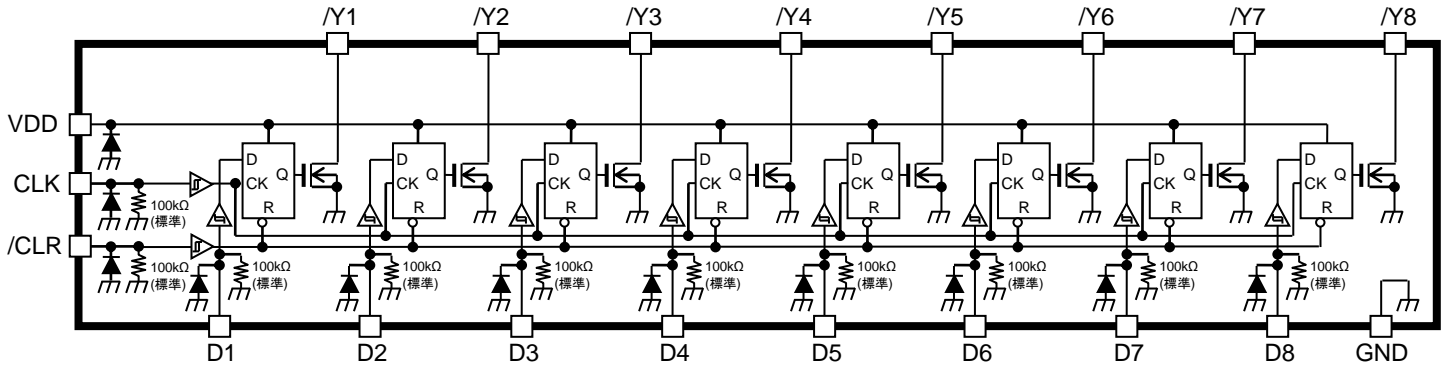
トランジスタアレイの種類として3タイプあり、本製品はDMOS FETタイプです。

タイプ	説明	本製品
DMOS FET タイプ	 <p>特長 大電流駆動が可能であり且つ 低電流領域の損失が低い</p>	○
バイポーラトランジスタ ダーリントンタイプ	 <p>特長 大電流駆動が可能</p>	—
バイポーラトランジスタ シングルタイプ	 <p>特長 低電流領域の損失が低い</p>	—

参考特性グラフ(各種類の特長)



基本回路図について



基本回路は、機能を説明するため、一部省略・簡略化している場合があります。

機能表

INPUT			OUTPUT : /Y
/CLR	CLK	D	
L	X	X	H
H	↑	L	H
H	↑	H	L
H	L	X	Y0
H	↓	X	Y0

↑ : "L"から"H"への変化

↓ : "H"から"L"への変化

H : High レベル

L : Low レベル

X : Don't care

Y0 : 表中に示された入力条件が確定する直前の/Y レベル

* 本機能表は、OUTPUT を抵抗を介して電源に接続した条件における動作を表しています。

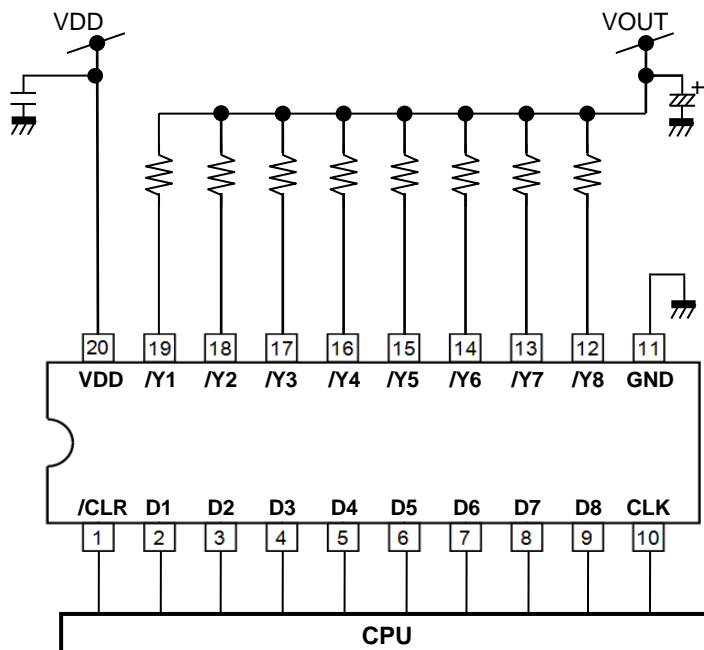
●使用上の注意

使用しない ch の端子は、以下の処理を推奨致します。

端子	処理
D1, D2, D3, D4, D5, D6, D7	入力端子はプルダウン処理されており、オープン時には出力 OFF となりますが、ノイズ混入による誤動作を防ぐために、GND 接続を推奨致します。
/Y1, /Y2, /Y3, /Y4, /Y5, /Y6, /Y7	オープンまたは、GND 接続を推奨致します。

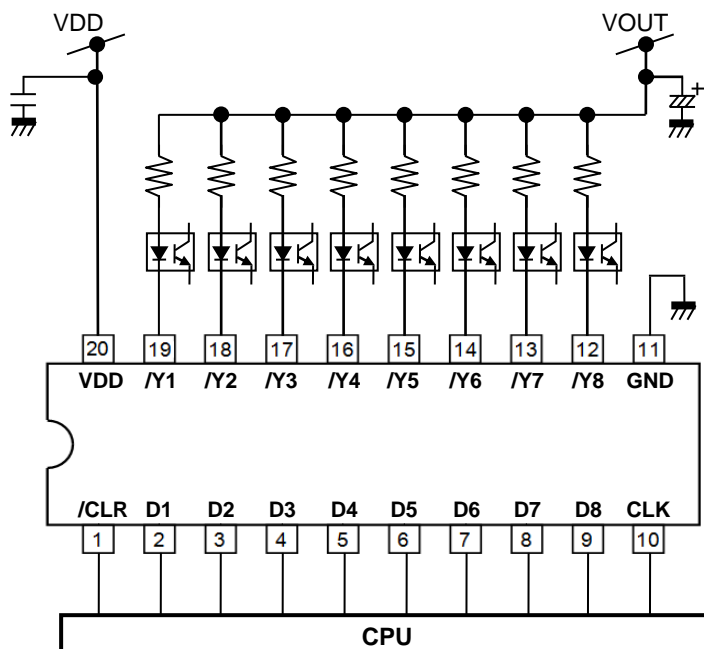
応用回路例

●抵抗負荷の駆動



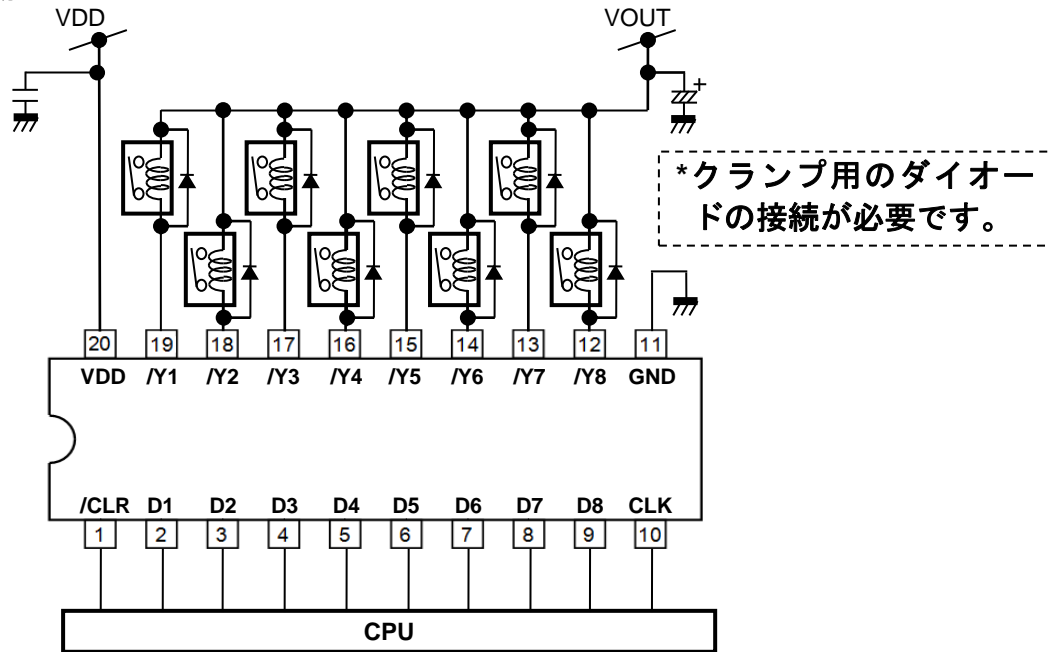
電圧安定化およびノイズリジェクトのため、VDDラインに0.01 μ F~1 μ F程度の積層セラミックコンデンサを接続してください。なお、コンデンサはできるだけICの近くに接続頂くことを推奨致します。

●フォトカプラの駆動



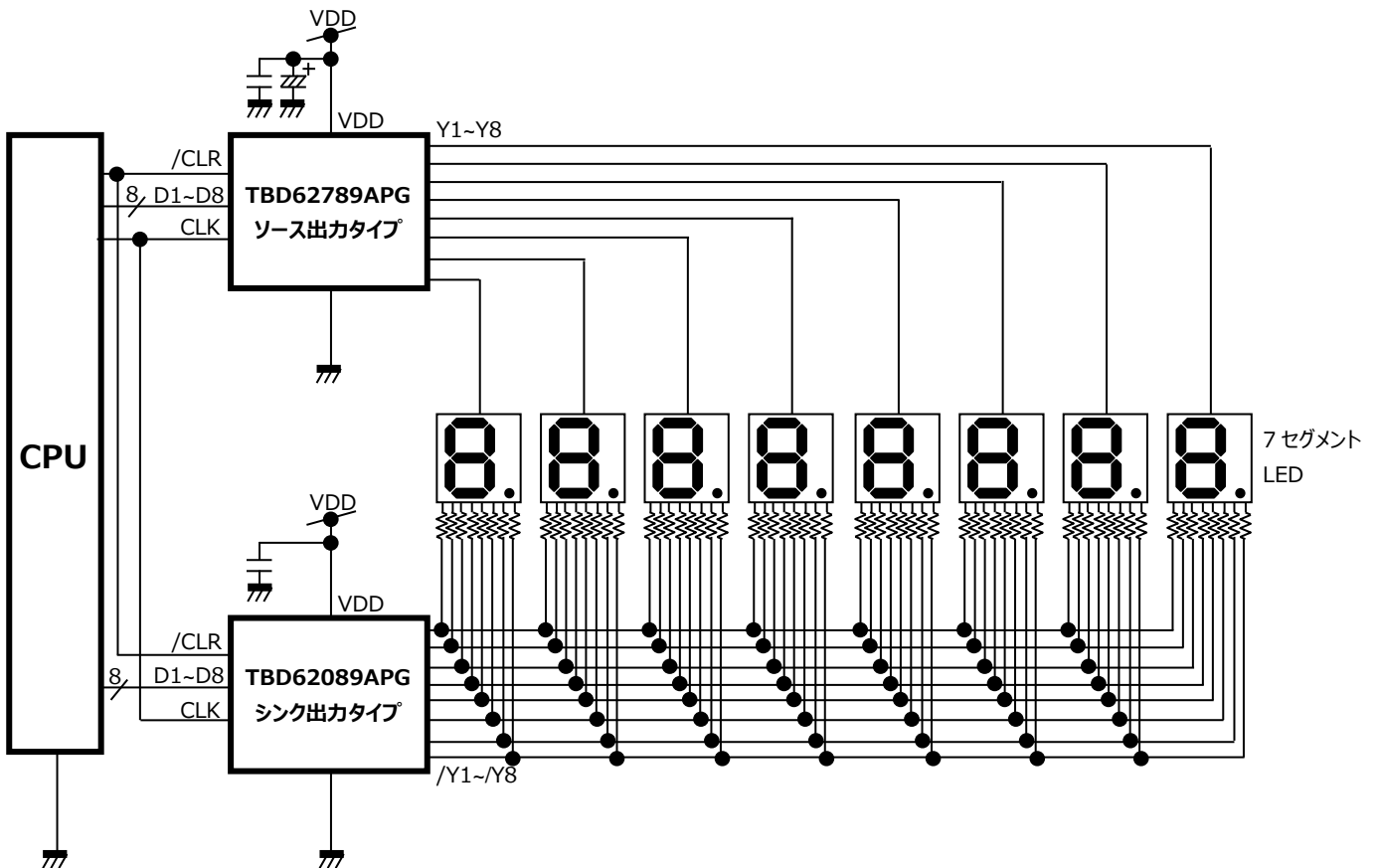
電圧安定化およびノイズリジェクトのため、VDDラインに0.01 μ F~1 μ F程度の積層セラミックコンデンサを接続してください。なお、コンデンサはできるだけICの近くに接続頂くことを推奨致します。

●リレーの駆動



電圧安定化およびノイズリジェクトのため、VDDラインに0.01μF~1μF程度の積層セラミックコンデンサを接続してください。なお、コンデンサはできるだけICの近くに接続頂くことを推奨致します。

●7セグメントLEDのダイナミック駆動

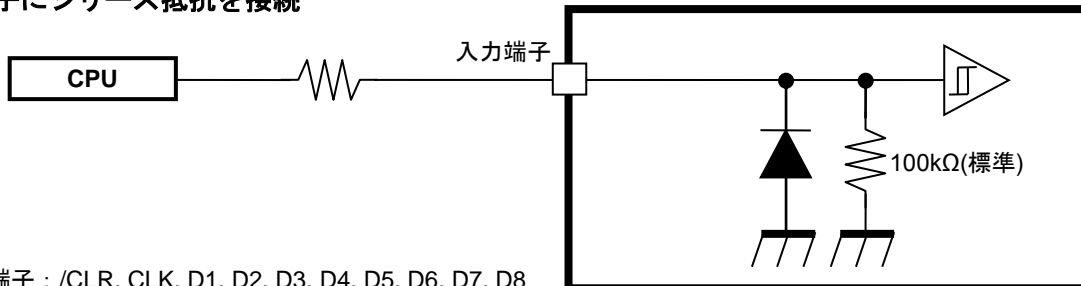


電圧安定化およびノイズリジェクトのため、VDDラインに0.01μF~1μF程度の積層セラミックコンデンサを接続してください。なお、コンデンサはできるだけICの近くに接続頂くことを推奨致します。

ノイズ対策について(ESD サージ含む)

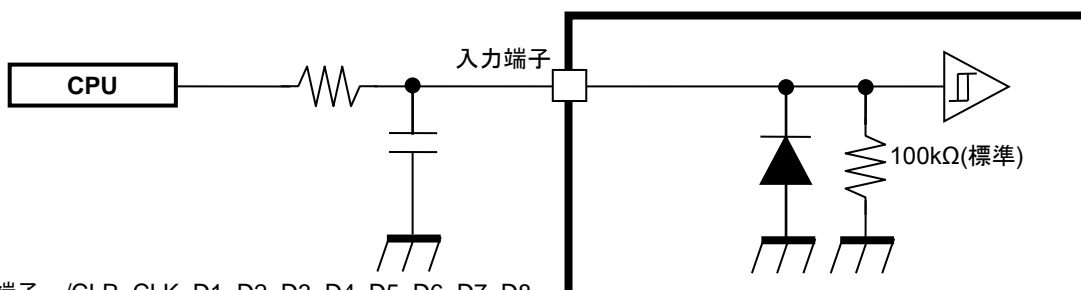
ICの入出力端子にノイズ(ESD サージ含む)が引加された場合、誤動作や破壊の要因となります。一般的に、入力端子にシリーズ抵抗、CR フィルタ、ESD 保護ダイオード、出力端子に ESD 保護ダイオードを接続することで、ノイズ(ESD サージ含む)耐量の向上に効果があります。

(例)入力端子にシリーズ抵抗を接続



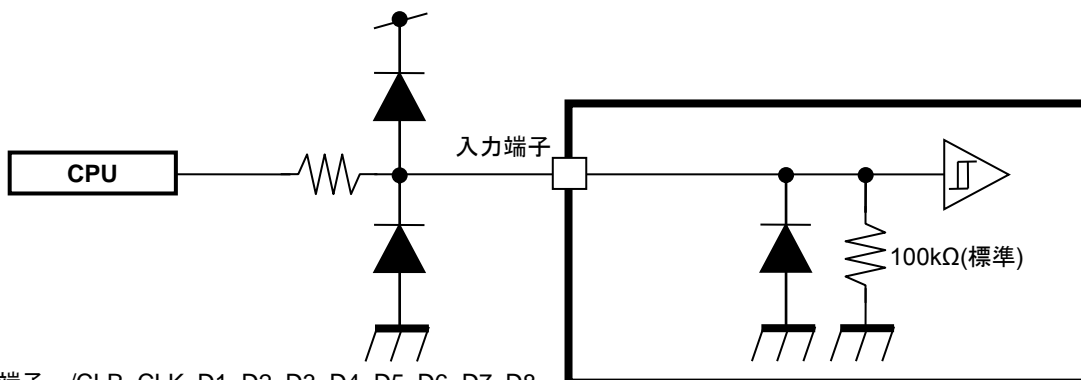
入力端子 : /CLR, CLK, D1, D2, D3, D4, D5, D6, D7, D8

(例)入力端子に CR フィルタを接続



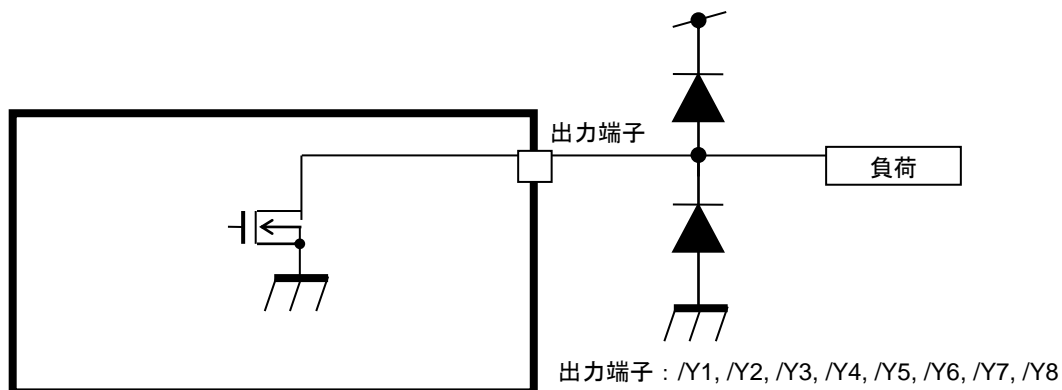
入力端子 : /CLR, CLK, D1, D2, D3, D4, D5, D6, D7, D8

(例)入力端子に ESD 保護ダイオードを接続



入力端子 : /CLR, CLK, D1, D2, D3, D4, D5, D6, D7, D8

(例)出力端子に ESD 保護ダイオードを接続



IC 損失計算について

ご使用の際には、以下計算式で IC の損失計算の上、PD-Ta グラフを参考に、十分にマージンをもって設定いただきますようお願いいたします。PD-Ta グラフの条件内で、1ch あたり最大 400mA の駆動が可能です。

●損失計算式

- ・出力部

$$P_{out}(W) = I_{OUT}(A) \times I_{OUT}(A) \times R_{ON}(\Omega) \times ONDuty \times \text{駆動 ch 数}$$

- ・入力部

$$P_{in}(W) = I_{IN}(A) \times V_{IN}(V) \times ONDuty \times \text{駆動 ch 数}$$

- ・VDD 部

$$P_{vdd}(W) = I_{CC}(A) \times V_{DD}(V) \times ONDuty \times \text{駆動 ch 数}$$

- ・全体

$$PD(W) = P_{out}(W) + P_{in}(W) + P_{vdd}(W)$$

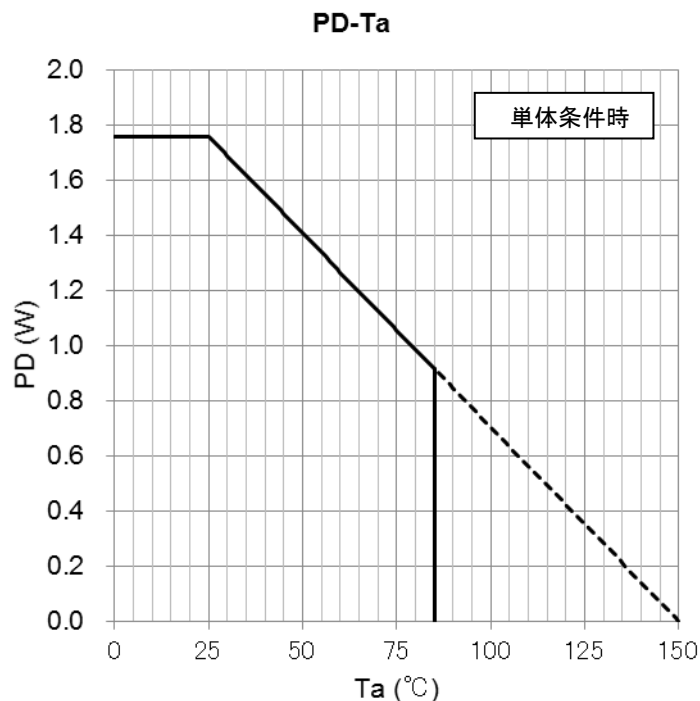
* RON、IIN、ICC : データシートの電気的特性項目を参照願います。

* ONDuty : オン期間/周期を適用願います。

ただし、オン期間が 25ms 以上の場合、ONDuty=1 を適用願います。

●PD-Ta グラフ

ジャンクション温度の絶対最大定格条件($T_j=150^\circ\text{C}$)におけるグラフです。

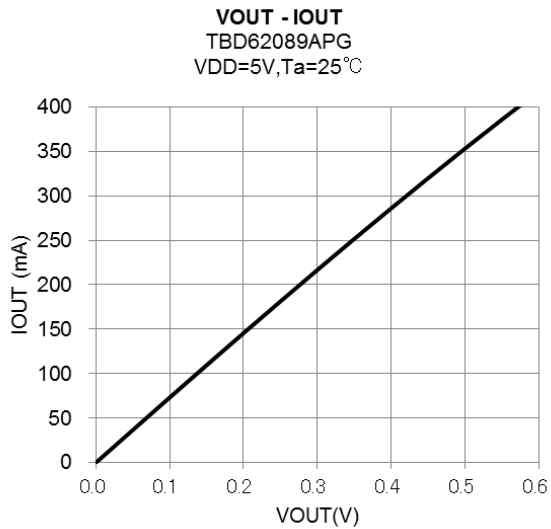
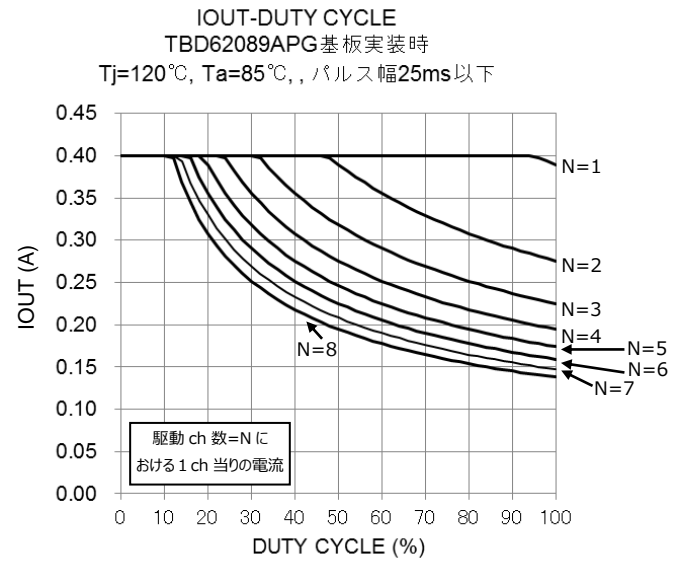
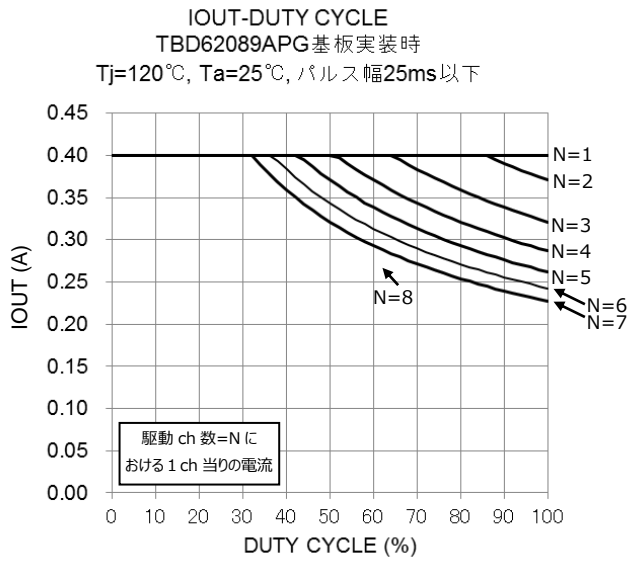


●パッケージ熱抵抗

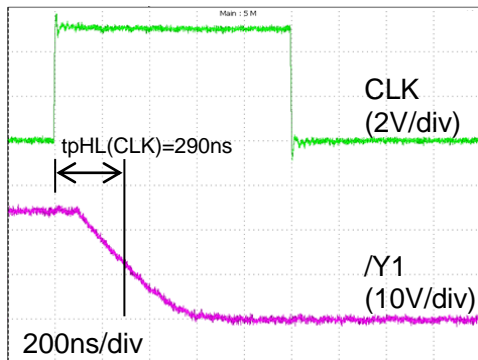
$$R_{th(j-a)} = 71^\circ\text{C} \text{ (単体条件時)}$$

参考データ

* 本データは参考値です。保証値ではございません。

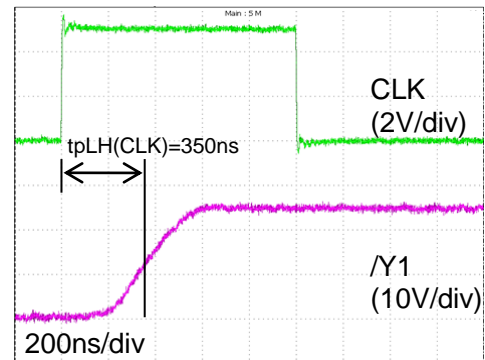


出力スイッチング波形 (出力オン時)



測定条件: VDD=4.5V, VOUT=24V, 出力負荷容量 30 pF, 出力負荷抵抗 240Ω

出力スイッチング波形 (出力オフ時)



測定条件: VDD=4.5V, VOUT=24V, 出力負荷容量 30 pF, 出力負荷抵抗 240Ω

記載内容の留意点

1. ピン接続図

ピン接続図は、機能を説明するため、一部省略・簡略化している場合があります。

2. 基本回路図

基本回路は、回路を説明するため、一部省略・簡略化している場合があります。

3. 測定回路図

測定回路は、回路を説明するため、一部省略・簡略化している場合があります。

4. タイミングチャート

タイミングチャートは機能・動作を説明するため、一部省略・簡略化している場合があります。

使用上のご注意およびお願い事項

使用上の注意事項

- (1) 絶対最大定格は複数の定格の、どの1つの値も瞬時たりとも超えてはならない規格です。
複数の定格のいずれに対しても超えることができません。
絶対最大定格を超えると破壊、損傷および劣化の原因となり、破裂・燃焼による傷害を負うことがあります。
- (2) デバイスの逆差し、差し違い、または電源のプラスとマイナスの逆接続はしないでください。電流や消費電力が絶対最大定格を超え、破壊、損傷および劣化の原因になるだけでなく、破裂・燃焼により傷害を負うことがあります。なお、逆差しおよび差し違いのまま通電したデバイスは使用しないでください。
- (3) 過電流の発生やICの故障の場合に大電流が流れ続けないように、適切な電源ヒューズを使用してください。ICは絶対最大定格を超えた使い方、誤った配線、および配線や負荷から誘起される異常パルスノイズなどが原因で破壊することがあり、この結果、ICに大電流が流れ続けることで、発煙・発火に至ることがあります。破壊における大電流の流出入を想定し、影響を最小限にするため、ヒューズの容量や溶断時間、挿入回路位置などの適切な設定が必要となります。
- (4) モータの駆動など、コイルのような誘導性負荷がある場合、ON時の突入電流やOFF時の逆起電力による負極性の電流に起因するデバイスの誤動作あるいは破壊を防止するための保護回路を接続してください。ICが破壊した場合、傷害を負ったり発煙・発火に至ることがあります。
保護機能が内蔵されているICには、安定した電源を使用してください。電源が不安定な場合、保護機能が動作せず、ICが破壊することがあります。ICの破壊により、傷害を負ったり発煙・発火に至ることがあります。
- (5) パワーアンプおよびレギュレータなどの外部部品（入力および負帰還コンデンサなど）や負荷部品（スピーカなど）の選定は十分に考慮してください。
入力および負帰還コンデンサなどのリーク電流が大きい場合には、ICの出力DC電圧が大きくなります。この出力電圧を入力耐電圧が低いスピーカに接続すると、過電流の発生やICの故障によりスピーカの発煙・発火に至ることがあります。（IC自体も発煙・発火する場合があります。）特に出力DC電圧を直接スピーカに入力するBTL（Bridge Tied Load）接続方式のICを用いる際は留意が必要です。

使用上の留意点

放熱設計

パワーアンプ、レギュレータ、ドライバなどの、大電流が流出入するICの使用に際しては、適切な放熱を行い、規定接合温度(Tj)以下になるように設計してください。これらのICは通常使用時でも、自己発熱をします。IC放熱設計が不十分な場合、ICの寿命の低下・特性劣化・破壊が発生することがあります。また、ICの発熱に伴い、周辺に使用されている部品への影響も考慮して設計してください。

逆起電力

モータを逆転やストップ、急減速を行った場合に、モータの逆起電力の影響でモータから電源へ電流が流れ込みますので、電源のSink能力が小さい場合、ICの電源端子、出力端子が定格以上に上昇する恐れがあります。逆起電力により電源端子、出力端子が定格電圧を超えないように設計してください。

製品取り扱い上のお願い

- 本資料に掲載されているハードウェア、ソフトウェアおよびシステム（以下、本製品という）に関する情報等、本資料の掲載内容は、技術の進歩などにより予告なしに変更されることがあります。
- 文書による当社の事前の承諾なしに本資料の転載複製を禁じます。また、文書による当社の事前の承諾を得て本資料を転載複製する場合でも、記載内容に一切変更を加えたり、削除したりしないでください。
- 当社は品質、信頼性の向上に努めていますが、半導体・ストレージ製品は一般に誤作動または故障する場合があります。本製品をご使用頂く場合は、本製品の誤作動や故障により生命・身体・財産が侵害されることのないように、お客様の責任において、お客様のハードウェア・ソフトウェア・システムに必要な安全設計を行うことをお願いします。なお、設計および使用に際しては、本製品に関する最新の情報（本資料、仕様書、データシート、アプリケーションノート、半導体信頼性ハンドブックなど）および本製品が使用される機器の取扱説明書、操作説明書などをご確認の上、これに従ってください。また、上記資料などに記載の製品データ、図、表などに示す技術的な内容、プログラム、アルゴリズムその他応用回路例などの情報を使用する場合は、お客様の製品単独およびシステム全体で十分に評価し、お客様の責任において適用可否を判断してください。
- 本製品は、特別に高い品質・信頼性が要求され、またはその故障や誤作動が生命・身体に危害を及ぼす恐れ、膨大な財産損害を引き起こす恐れ、もしくは社会に深刻な影響を及ぼす恐れのある機器（以下“特定用途”という）に使用されることは意図されていませんし、保証もされていません。特定用途には原子力関連機器、航空・宇宙機器、医療機器、車載・輸送機器、列車・船舶機器、交通信号機器、燃焼・爆発制御機器、各種安全関連機器、昇降機器、電力機器、金融関連機器などが含まれますが、本資料に個別に記載する用途は除きます。特定用途に使用された場合には、当社は一切の責任を負いません。なお、詳細は当社営業窓口までお問い合わせください。
- 本製品を分解、解析、リバースエンジニアリング、改造、改変、翻案、複製等しないでください。
- 本製品を、国内外の法令、規則及び命令により、製造、使用、販売を禁止されている製品に使用することはできません。
- 本資料に掲載してある技術情報は、製品の代表的動作・応用を説明するためのもので、その使用に際して当社及び第三者の知的財産権その他の権利に対する保証または実施権の許諾を行うものではありません。
- 別途、書面による契約またはお客様と当社が合意した仕様書がない限り、当社は、本製品および技術情報に関して、明示的にも黙示的にも一切の保証（機能動作の保証、商品性の保証、特定目的への合致の保証、情報の正確性の保証、第三者の権利の非侵害保証を含むがこれに限らない。）をしておりません。
- 本製品、または本資料に掲載されている技術情報を、大量破壊兵器の開発等の目的、軍事利用の目的、あるいはその他軍事用途の目的で使用しないでください。また、輸出に際しては、「外国為替及び外国貿易法」、「米国輸出管理規則」等、適用ある輸出関連法令を遵守し、それらの定めるところにより必要な手続を行ってください。
- 本製品の RoHS 適合性など、詳細につきましては製品個別に必ず当社営業窓口までお問い合わせください。本製品のご使用に際しては、特定の物質の含有・使用を規制する RoHS 指令等、適用ある環境関連法令を十分調査の上、かかる法令に適合するようご使用ください。お客様がかかる法令を遵守しないことにより生じた損害に関して、当社は一切の責任を負いかねます。