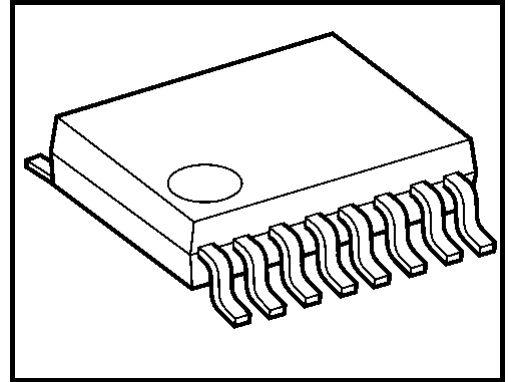


CD 集積回路 シリコン モノリシック

TC78H621FNG

デュアル-ブリッジドライバIC

TC78H621FNGは、出力トランジスタにDMOS 構造を採用したデュアル-ブリッジドライバICです。2つのDCブラシモータまたは1つのステッピングモータを駆動することができます。

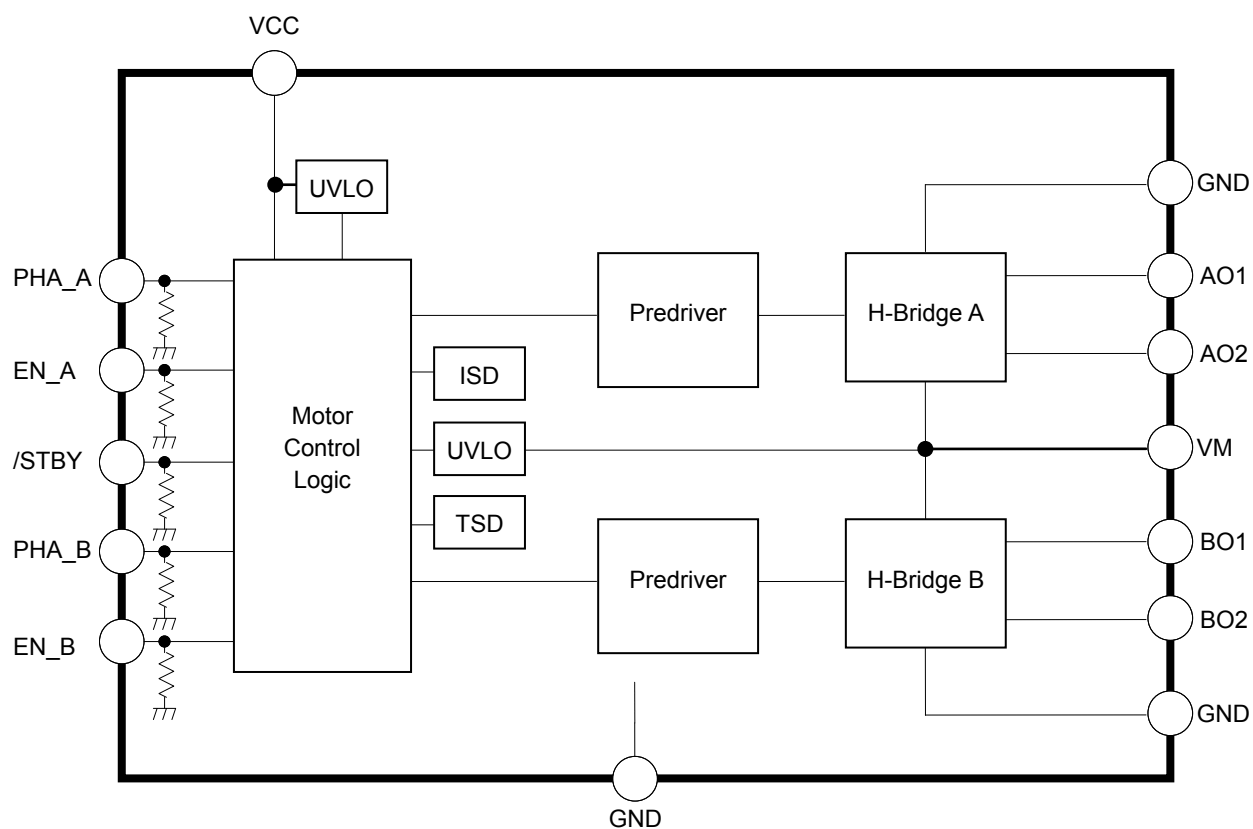


P-TSSOP16-0505-0.65-001 質量 : 0.06 g(Typ.)

特長

- モータ電源電圧 : $V_M=18$ V(最大)
- 制御電源電圧 : $V_{CC}=6$ V(最大)
- 出力電流 : $I_{OUT}=1.1$ A(最大)
- 出力 ON 抵抗 : R_{on} 上下和=0.8 Ω (標準)
- 入力プルダウン抵抗内蔵 : 200 k Ω (標準)
- 各種異常検出機能内蔵 : 過電流検出(ISD)、過熱検出(TSD)、低電圧検出(UVLO)
- 小型面実装パッケージ採用 : P-TSSOP16-0505-0.65-001
- 貫通電流防止機能内蔵

ブロック図

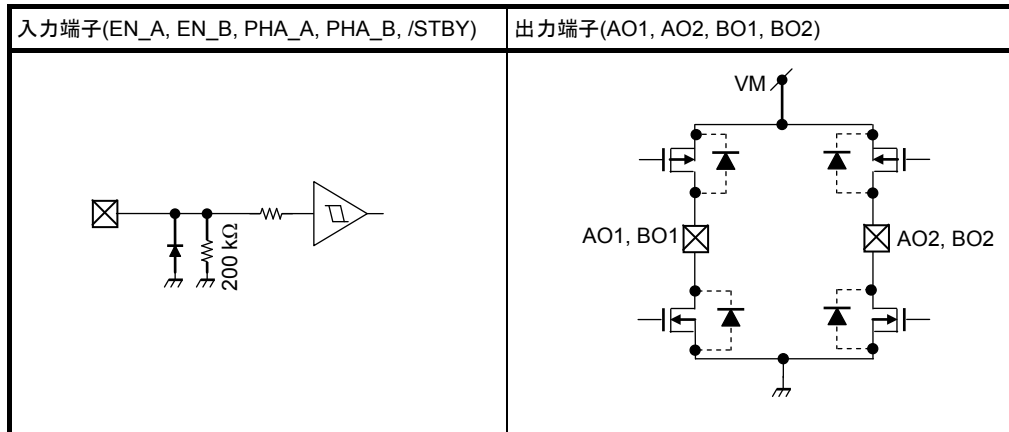


* ブロック図内の機能ブロック/回路/定数などは、機能を説明するため、一部省略・簡略化してあります。

ピン機能一覧表

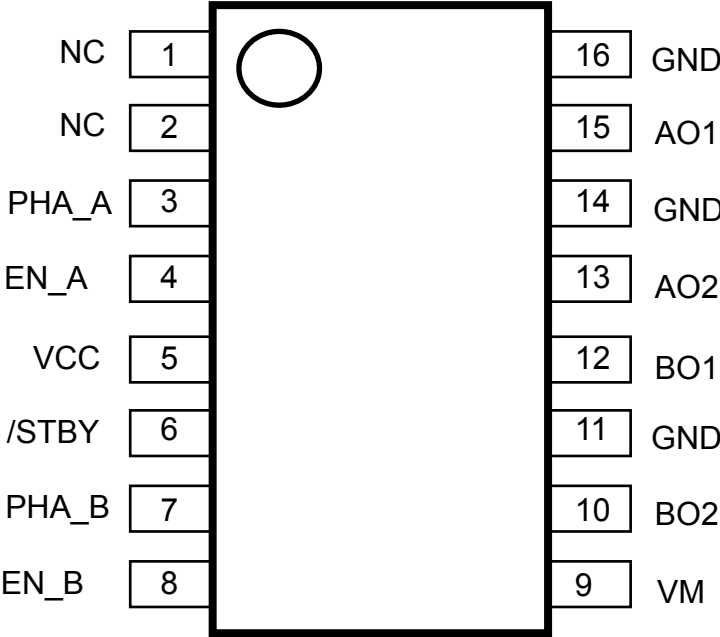
端子番号	端子名	機能説明	備考
1	NC	ノンコネクション	端子オープンで使用してください。
2	NC	ノンコネクション	端子オープンで使用してください。
3	PHA_A	Ach 用制御入力端子 1	「入出力ファンクション」の項目を参照ください。
4	EN_A	Ach 用制御入力端子 2	「入出力ファンクション」の項目を参照ください。
5	VCC	ロジック側電源電圧印加端子	動作範囲は、VCC = 2.7~5.5 V です。
6	/STBY	スタンバイ信号端子(入力)	「入出力ファンクション」の項目を参照ください。
7	PHA_B	Bch 用制御入力端子 1	「入出力ファンクション」の項目を参照ください。
8	EN_B	Bch 用制御入力端子 2	「入出力ファンクション」の項目を参照ください。
9	VM	出力側電源電圧印加端子	動作範囲は、VM = 2.5~15.0 V です。
10	BO2	B 相出力端子 2 (出力)	モータコイル端子へ接続ください。
11	GND	接地端子	
12	BO1	B 相出力端子 1 (出力)	モータコイル端子へ接続ください。
13	AO2	A 相出力端子 2 (出力)	モータコイル端子へ接続ください。
14	GND	接地端子	
15	AO1	A 相出力端子 1 (出力)	モータコイル端子へ接続ください。
16	GND	接地端子	

入出力等価回路



等価回路は、回路を説明するため、一部省略・簡略化しています。

ピン配置(Top view)



絶対最大定格 (Ta=25°C)

項目	記号	定格	単位
電源電圧	V _{CC}	6	V
	V _M	18	V
出力電流	I _{OUT}	1.1	A
入力電圧	V _{IN}	-0.2~V _{CC} +0.2	V
許容損失	P _D	0.78 (注 1)	W
動作温度	T _{opr}	-30~85	°C
保存温度	T _{stg}	-55~150	°C

注 1: 50 mm × 50 mm × 1.6 mm、Cu 40%(Cu 厚 35μm)、ガラスエポキシ片面基板実装時

絶対最大定格は瞬時たりとも超えてはならない規格です。

絶対最大定格を超えると IC の破壊や劣化や損傷の原因となり、IC 以外にも破壊や損傷や劣化を与えるおそれがあります。いかなる動作条件においても必ず絶対最大定格を超えないように設計を行ってください。

ご使用に際しては、記載された動作範囲内でご使用ください。

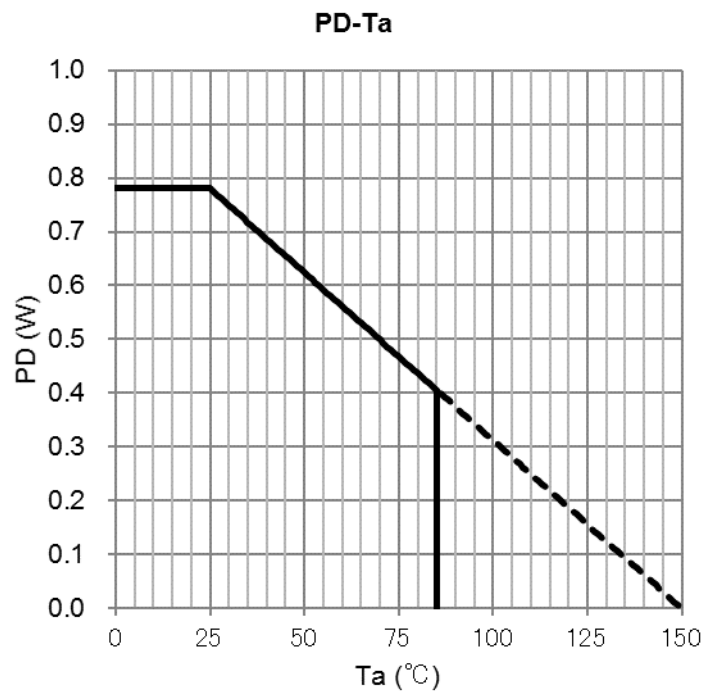
動作条件 (Ta= -30~85°C)

項目	記号	測定条件	最小	標準	最大	単位
制御電源電圧	V _{CC}	—	2.7	3.3	5.5	V
モータ電源電圧	V _M	—	2.5	5	15	V
出力電流	I _{OUT}	—	—	—	0.8	A
入力電圧	V _{IN}	—	—	—	5.5	V
制御ロジック周波数	f _{PWM}	EN_A, EN_B, PHA_A, PHA_B Duty50%条件	1	—	500	kHz

動作環境(動作時間などの動作条件、周囲温度条件、基板条件などの発熱条件)から、実際に使用できる出力電流は制限されることがあります。動作環境下での熱計算の上、実際に使用できる最大電流値をご確認ください。

電气的特性 (特に指定がない場合、 $T_a=25^\circ\text{C}$ 、 $V_{CC}=3.3\text{ V}$ 、 $V_M=5\text{ V}$)

項目	記号	測定条件	最小	標準	最大	単位
入力電圧	$V_{IN(H)}$	EN_A, EN_B, PHA_A, PHA_B /STBY	2.0	—	5.5	V
	$V_{IN(L)}$		-0.2	—	0.8	V
入力ヒステリシス電圧	$V_{IN(HYS)}$	EN_A, EN_B, PHA_A, PHA_B /STBY	—	200	—	mV
入力電流	$I_{IN(H)}$	$V_{IN} = 3.3\text{ V}$	11	16.5	22	μA
	$I_{IN(L)}$	$V_{IN} = 0.8\text{ V}$	2	4	8	μA
消費電流	I_{CC1}	ストップモード /STBY = H, EN_A = EN_B = L	—	0.5	1	mA
	I_{CC2}	動作モード /STBY = EN_A = EN_B = H	—	0.5	1	mA
	I_{CC3}	スタンバイモード /STBY = L	—	0	1	μA
	I_{M1}	ストップモード /STBY = H, EN_A = EN_B = L	—	0.25	1	mA
	I_{M2}	動作モード /STBY = EN_A = EN_B = H	—	0.25	1	mA
	I_{M3}	スタンバイモード /STBY = L	—	0	1	μA
出力オン抵抗 (上下和)	$R_{ON(U+L)}$	$I_{OUT} = 0.2\text{ A}$	—	0.8	1.6	Ω
		$I_{OUT} = 0.6\text{ A}$	—	0.8	1.6	
ダイオード フォワード電圧	V_{FU}	$I_{OUT} = 0.6\text{ A}$	—	1	1.2	V
	V_{FL}		—	1	1.2	
出力リーク電流	上側	$V_M=15\text{ V}$	—	—	1	μA
	下側		—	—	1	

(参考値)P_D - Ta 特性

50 mm × 50 mm × 1.6 mm、Cu 40%(Cu 厚 35μm)、ガラスエポキシ片面基板実装時

注: 上記グラフは参考値であり、保証値ではございません。

入出力ファンクション

入力			出力		モード
/STBY	EN_A/EN_B	PHA_A/PHA_B	AO1/BO1	AO2/BO2	
H	H	H	L	H	動作
H	H	L	H	L	動作
H	L	H or L	OFF (ハイインピーダンス)		ストップ
L	H or L	H or L	OFF (ハイインピーダンス)		スタンバイ

ステッピングモータを駆動する場合

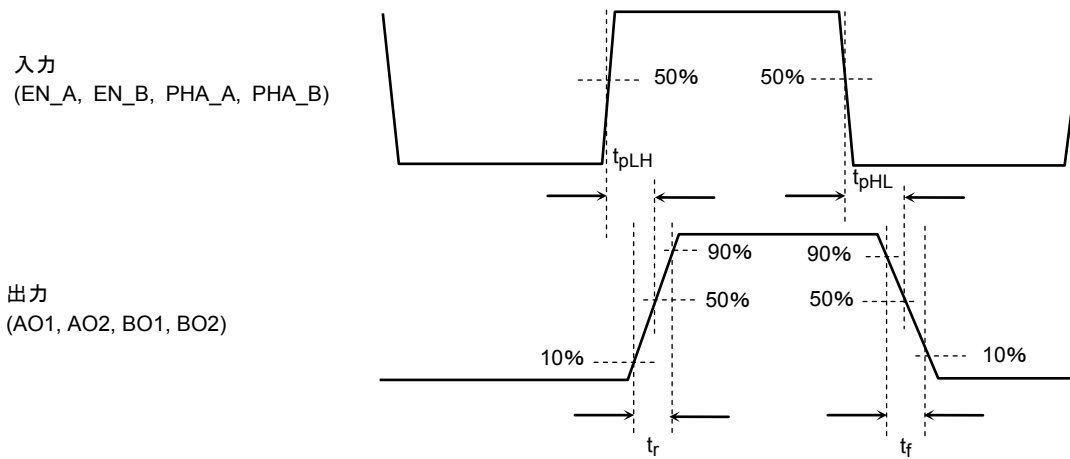
①2 相励磁

入力				出力				STEP
EN_A	EN_B	PHA_A	PHA_B	AO1	AO2	BO1	BO2	
H	H	L	L	H	L	H	L	1
H	H	H	L	L	H	H	L	2
H	H	H	H	L	H	L	H	3
H	H	L	H	H	L	L	H	4
L	L	H or L	H or L	OFF (ハイインピーダンス)				OFF

②1-2 相励磁

入力				出力				STEP
EN_A	EN_B	PHA_A	PHA_B	AO1	AO2	BO1	BO2	
H	H	L	L	H	L	H	L	1
L	H	H or L	L	OFF (ハイインピーダンス)		H	L	2
H	H	H	L	L	H	H	L	3
H	L	H	H or L	L	H	OFF (ハイインピーダンス)		4
H	H	H	H	L	H	L	H	5
L	H	H or L	H	OFF (ハイインピーダンス)		L	H	6
H	H	L	H	H	L	L	H	7
H	L	L	H or L	H	L	OFF (ハイインピーダンス)		8
L	L	H or L	H or L	OFF (ハイインピーダンス)				OFF

出力波形タイミングチャート(電圧波形)



AC 特性参考値

記号	標準値	単位
t_{pLH}	500	ns
t_{pHL}	500	
t_r	20	
t_f	20	

注: 上記値は参考値であり、保証値ではありません。

タイミングチャートは機能・動作を説明するため、単純化してあります。

熱遮断回路(TSD) について

IC のジャンクション温度が 170°C(標準)に達した場合、内部検出回路が働き、出力部を OFF 状態にします。TSD の動作状態では、IC はストップモード(EN_A = EN_B = L 設定時と同等)になります。TSD 動作後は、IC のジャンクション温度が 40°C(標準)以上低下することで解除となります。

* 上記 TSD の動作温度および解除温度は、参考値であり保証値ではありません。

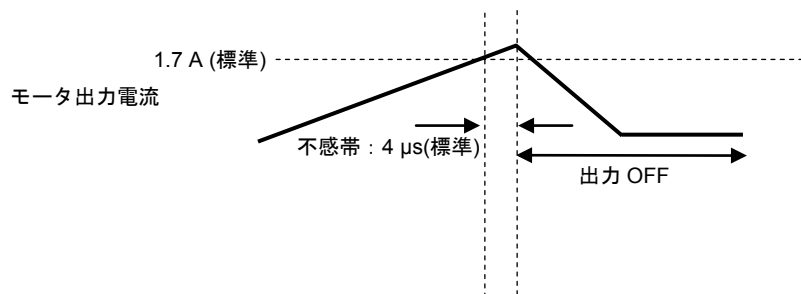
過電流検出回路(ISD)について

モータ出力(AO1/AO2/BO1/BO2)に 1.7 A(標準)を超える電流が流れた場合、内部検出回路が働き、出力部を OFF 状態にします。スイッチングなどによる誤動作を避けるため、IC 内部で 4 μ s(標準)の不感帯時間を設けております。ISD の動作状態では、IC はストップモード(EN_A = EN_B = L 設定時と同等)になります。

ISD 動作時は、以下の何れかを行うことで解除となります。

- ①電源の再投入
- ②一度スタンバイモード(/STBY = L)に設定の上、再度動作モードに設定
- ③一度 Ach/Bch 共にストップモード(EN_A = EN_B = L)に設定の上、再度動作モードに設定

* 上記 ISD の動作電流および不感帯時間は、参考値であり保証値ではありません。



低電源電圧検出回路(UVLO)について

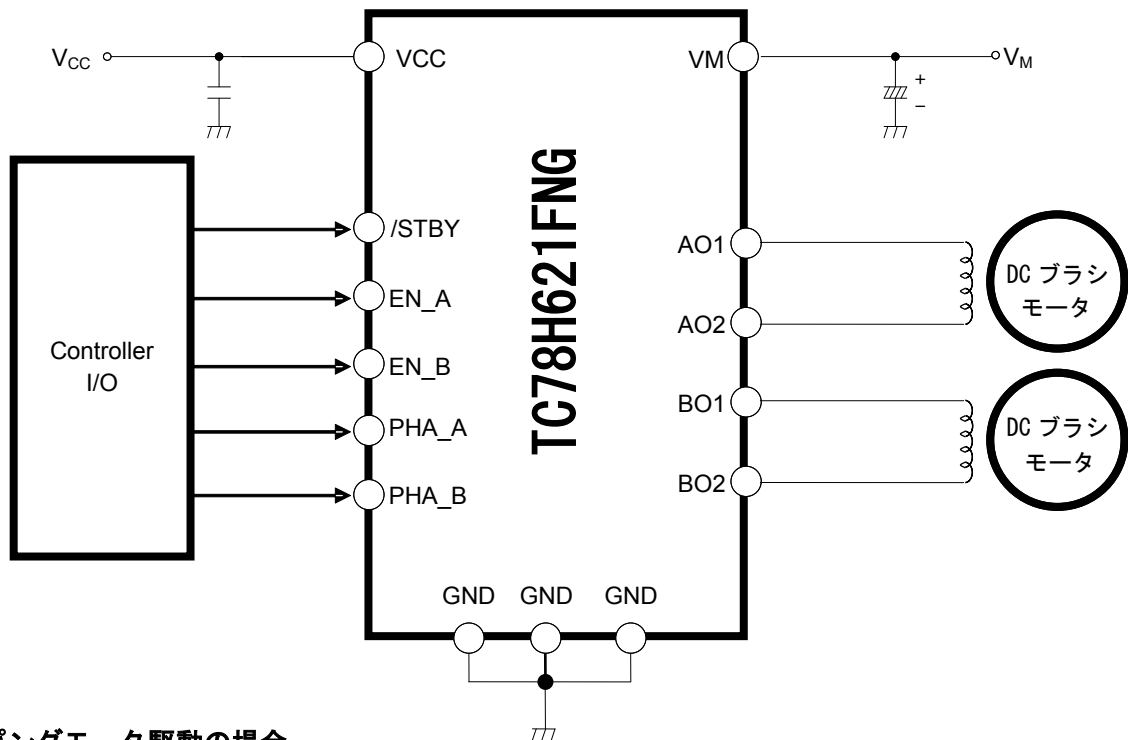
VCC 端子印加電圧が、2.2 V (標準)以下となった場合、内部検出回路が働き、出力部を OFF 状態にします。UVLO の動作状態では、IC はストップモード(EN_A = EN_B = L 設定時と同等)になります。UVLO 動作後は、VCC 端子印加電圧が、2.3 V(標準)以上に上昇することで解除となります。

VM 端子印加電圧が、2.0 V (標準)以下となった場合、内部検出回路が働き、出力部を OFF 状態にします。UVLO の動作状態では、IC はストップモード(EN_A = EN_B = L 設定時と同等)になります。UVLO 動作後は、VM 端子印加電圧が、2.1 V(標準)以上に上昇することで解除となります。

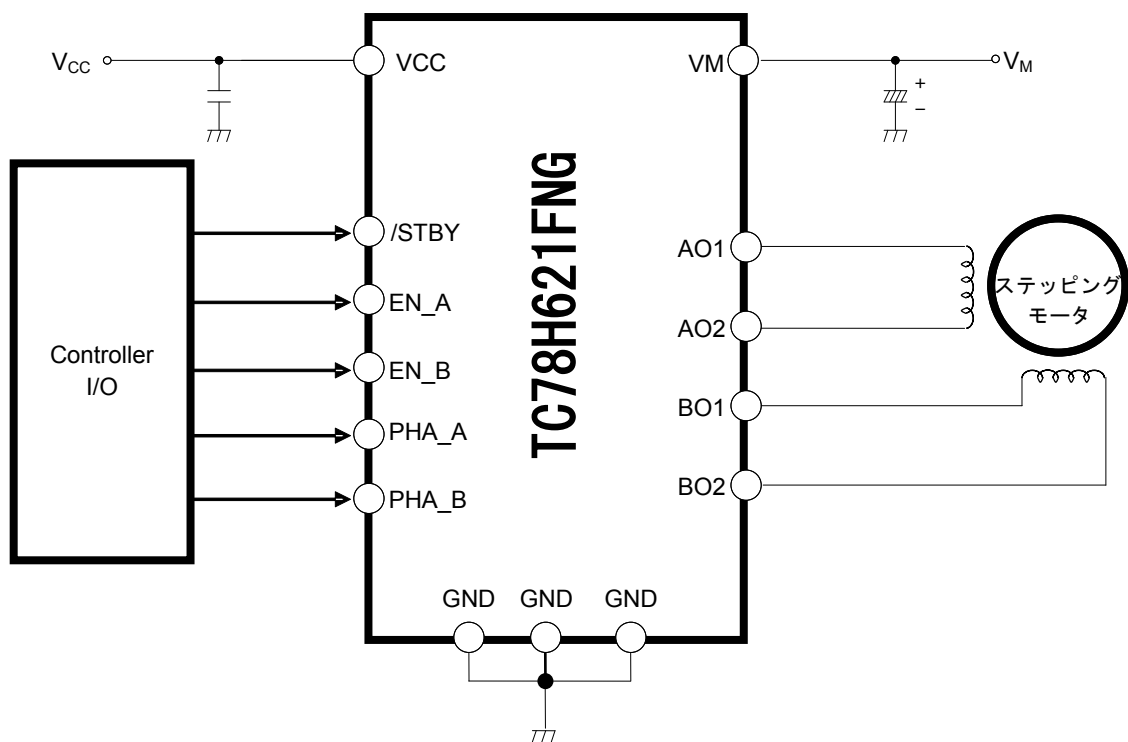
* 上記 UVLO の動作電圧および解除電圧は、参考値であり保証値ではありません。

応用回路例

DC ブラシモータ駆動の場合



ステッピングモータ駆動の場合



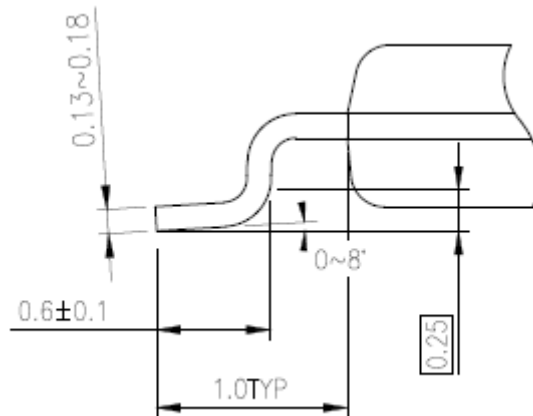
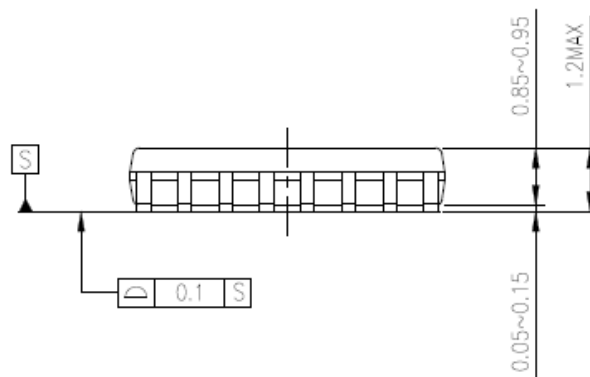
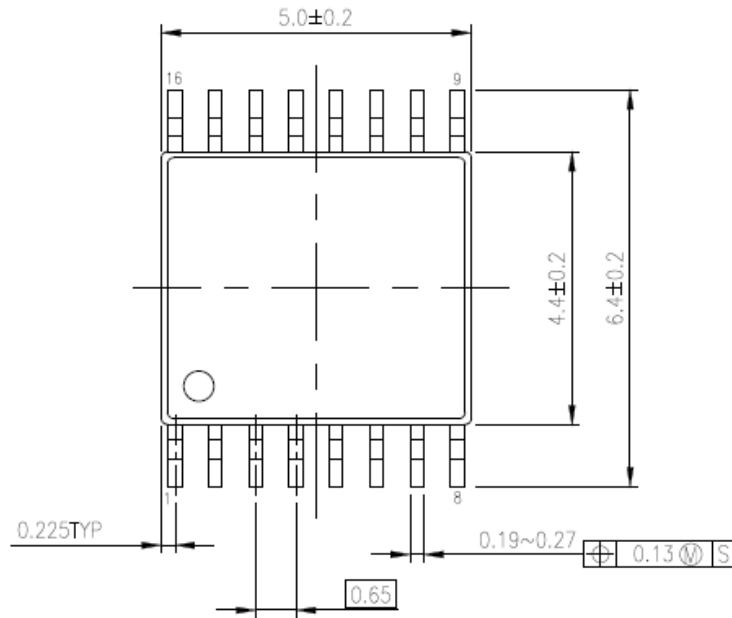
注 1: 電源用コンデンサは、できるだけ IC の近くに接続してください。

注 2: 電源の立ち上げ、立ち下げ時は、必ず /STBY = L または、EN_A = EN_B = L に設定してください。"H"設定で、電源の立ち上げ、立ち下げ時を行った場合、状況によっては出力端子(AO1,AO2,BO1,BO2)に予期しない電流が流れることがあります。

外形図

P-TSSOP16-0505-0.65-001

"Unit:mm"



質量 : 0.06 g(Typ.)

記載内容の留意点

1. ブロック図

ブロック図内の機能ブロック/回路/定数などは、機能を説明するため、一部省略・簡略化している場合があります。

2. 等価回路

等価回路は、回路を説明するため、一部省略・簡略化している場合があります。

3. タイミングチャート

タイミングチャートは機能・動作を説明するため、単純化している場合があります。

4. 応用回路例

応用回路例は、参考例であり、量産設計に際しては、十分な評価を行ってください。
また、工業所有権の使用の許諾を行うものではありません。

5. 測定回路図

測定回路内の部品は、特性確認のために使用しているものであり、応用機器の誤動作や故障が発生しないことを保証するものではありません。

使用上のご注意およびお願い事項

使用上の注意事項

- (1) 絶対最大定格は複数の定格の、どの1つの値も瞬時たりとも超えてはならない規格です。
複数の定格のいずれに対しても超えることができません。
絶対最大定格を超えると破壊、損傷および劣化の原因となり、破裂・燃焼による傷害を負うことがあります。
- (2) 過電流の発生やICの故障の場合に大電流が流れ続けないように、適切な電源ヒューズを使用してください。
ICは絶対最大定格を超えた使い方、誤った配線、および配線や負荷から誘起される異常パルスノイズなどが原因で破壊することがあり、この結果、ICに大電流が流れ続けることで、発煙・発火に至ることがあります。破壊における大電流の流入を想定し、影響を最小限にするため、ヒューズの容量や溶断時間、挿入回路位置などの適切な設定が必要となります。
- (3) モータの駆動など、コイルのような誘導性負荷がある場合、ON時の突入電流やOFF時の逆起電力による負極性の電流に起因するデバイスの誤動作あるいは破壊を防止するための保護回路を接続してください。ICが破壊した場合、傷害を負ったり発煙・発火に至ることがあります。
保護機能が内蔵されているICには、安定した電源を使用してください。電源が不安定な場合、保護機能が動作せず、ICが破壊することがあります。ICの破壊により、傷害を負ったり発煙・発火に至ることがあります。
- (4) デバイスの逆差し、差し違い、または電源のプラスとマイナスの逆接続はしないでください。電流や消費電力が絶対最大定格を超え、破壊、損傷および劣化の原因になるだけでなく、破裂・燃焼により傷害を負うことがあります。なお、逆差しおよび差し違いのままに通電したデバイスは使用しないでください。

使用上の留意点

(1) 過電流検出回路

過電流検出回路はどのような場合でも IC を保護するわけではありません。動作後は、速やかに過電流状態を解除するようお願いします。

絶対最大定格を超えた場合など、ご使用方法や状況により、過電流制限回路が正常に動作しなかったり、動作する前に IC が破壊したりすることがあります。また、動作後、長時間過電流が流れ続けた場合、ご使用方法や状況によっては、IC が発熱などにより破壊することがあります。

(2) 熱遮断回路

熱遮断回路（通常：サーマルシャットダウン回路）は、どのような場合でも IC を保護するわけではありません。動作後は、速やかに発熱状態を解除するようお願いします。

絶対最大定格を超えて使用した場合など、ご使用方法や状況により、熱遮断回路が正常に動作しなかったり、動作する前に IC が破壊したりすることがあります。

(3) 放熱設計

パワーアンプ、レギュレータ、ドライバなどの、大電流が流出入する IC の使用に際しては、適切な放熱を行い、規定接合温度 (T_j) 以下になるように設計してください。これらの IC は通常使用時においても、自己発熱をします。IC 放熱設計が不十分な場合、IC の寿命の低下・特性劣化・破壊が発生することがあります。

また、IC の発熱に伴い、周辺に使用されている部品への影響も考慮して設計してください。

(4) 逆起電力

モータを逆転やストップ、急減速を行った場合に、モータの逆起電力の影響でモータからモータ側電源へ電流が流れ込みますので、電源の Sink 能力が小さい場合、IC のモータ側電源端子、出力端子が絶対最大定格を超える恐れがあります。

逆起電力によりモータ側電源端子、出力端子が絶対最大定格を超えないように設計してください。

製品取り扱い上のごお願い

- 本資料に掲載されているハードウェア、ソフトウェアおよびシステム（以下、本製品という）に関する情報等、本資料の掲載内容は、技術の進歩などにより予告なしに変更されることがあります。
- 文書による当社の事前の承諾なしに本資料の転載複製を禁じます。また、文書による当社の事前の承諾を得て本資料を転載複製する場合でも、記載内容に一切変更を加えたり、削除したりしないでください。
- 当社は品質、信頼性の向上に努めていますが、半導体・ストレージ製品は一般に誤作動または故障する場合があります。本製品をご使用頂く場合は、本製品の誤作動や故障により生命・身体・財産が侵害されることのないように、お客様の責任において、お客様のハードウェア・ソフトウェア・システムに必要な安全設計を行うことをお願いします。なお、設計および使用に際しては、本製品に関する最新の情報（本資料、仕様書、データシート、アプリケーションノート、半導体信頼性ハンドブックなど）および本製品が使用される機器の取扱説明書、操作説明書などをご確認の上、これに従ってください。また、上記資料などに記載の製品データ、図、表などに示す技術的な内容、プログラム、アルゴリズムその他応用回路例などの情報を使用する場合は、お客様の製品単独およびシステム全体で十分に評価し、お客様の責任において適用可否を判断してください。
- 本製品は、特別に高い品質・信頼性が要求され、またはその故障や誤作動が生命・身体に危害を及ぼす恐れ、膨大な財産損害を引き起こす恐れ、もしくは社会に深刻な影響を及ぼす恐れのある機器（以下“特定用途”という）に使用されることは意図されていませんし、保証もされていません。特定用途には原子力関連機器、航空・宇宙機器、医療機器（生命直結機器）、車載・輸送機器、防衛関連機器などが含まれますが、本資料に個別に記載する用途は除きます。特定用途に使用された場合には、当社は一切の責任を負いません。なお、詳細は当社営業窓口まで、または当社 Web サイトのお問い合わせフォームからお問い合わせください。
- 本製品を分解、解析、リバースエンジニアリング、改造、改変、翻案、複製等しないでください。
- 本製品を、国内外の法令、規則及び命令により、製造、使用、販売を禁止されている製品に使用することはできません。
- 本資料に掲載してある技術情報は、製品の代表的動作・応用を説明するためのもので、その使用に際して当社及び第三者の知的財産権その他の権利に対する保証または実施権の許諾を行うものではありません。
- 別途、書面による契約またはお客様と当社が合意した仕様書がない限り、当社は、本製品および技術情報に関して、明示的にも黙示的にも一切の保証（機能動作の保証、商品性の保証、特定目的への合致の保証、情報の正確性の保証、第三者の権利の非侵害保証を含むがこれに限らない。）をしておりません。
- 本製品、または本資料に掲載されている技術情報を、大量破壊兵器の開発等の目的、軍事利用の目的、あるいはその他軍事用途の目的で使用しないでください。また、輸出に際しては、「外国為替及び外国貿易法」、「米国輸出管理規則」等、適用ある輸出関連法令を遵守し、それらの定めるところにより必要な手続を行ってください。
- 本製品の RoHS 適合性など、詳細につきましては製品個別に必ず当社営業窓口までお問い合わせください。本製品のご使用に際しては、特定の物質の含有・使用を規制する RoHS 指令等、適用ある環境関連法令を十分調査の上、かかる法令に適合するようご使用ください。お客様がかかる法令を遵守しないことにより生じた損害に関して、当社は一切の責任を負いかねます。