

译文

TC78H611FNG

本资料是为了参考的目的由原始文档翻译而来。

使用本资料时，请务必以原始文档及其关联的最新东芝信息为准，并遵守该等原始文档和东芝信息。

原本：“TC78H611FNG” 2017-04-10

翻译日：2017-06-21

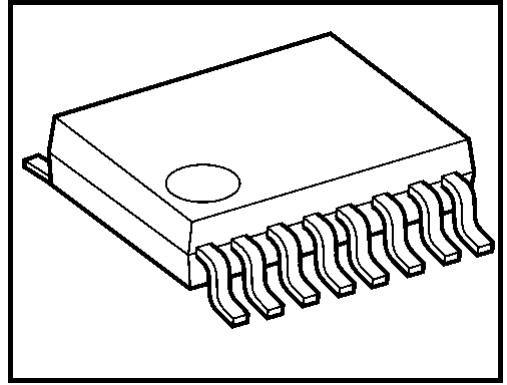
东芝 CDMOS 集成电路

TC78H611FNG

双 H 桥驱动器 IC

TC78H611FNG 是用于直流电机的双 H 桥驱动器 IC，其在输出晶体管中采用 DMOS。

TC78H611FNG 能够驱动 2 台直流换向器电机或 1 台步进电机。

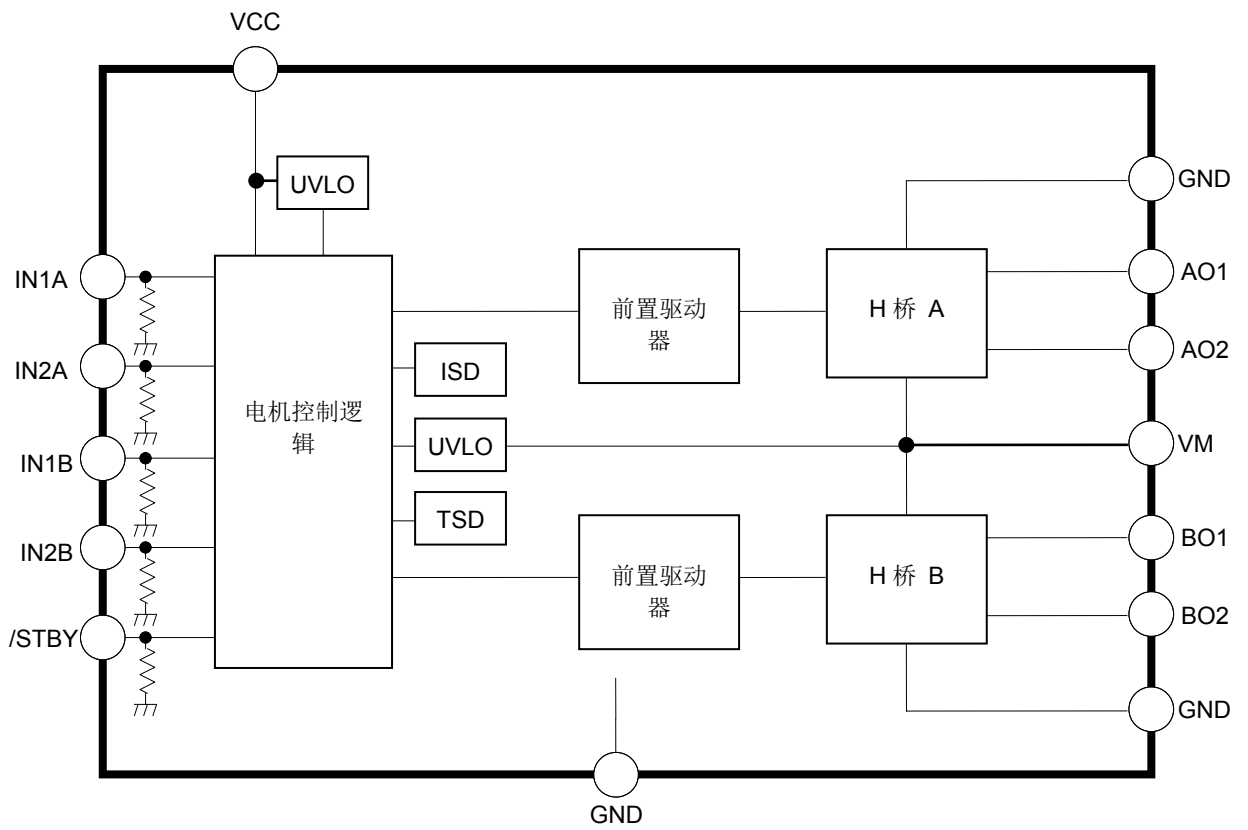


P - TSSOP16 - 0505 - 0.65 - 001, 重量: 0.06g (典型值)

特征

- 电机的电源电压: $V_M = 18\text{ V}$ (绝对最大额定值)
- 控件的电源电压: $V_{CC} = 6\text{ V}$ (绝对最大额定值)
- 输出电流: $I_{OUT} = 1.1\text{ A}$ (绝对最大额定值)
- 输出导通电阻: R_{on} (上限值和下限值总和) = $0.8\ \Omega$ (典型值)
- 输入上的内部下拉电阻: $200\text{ k}\ \Omega$ (典型值)
- 内置过电流检测 (ISD)、热关断 (TSD) 电路和欠电压闭锁 (UVLO) 电路。
- 小封装: P - TSSOP16 - 0505 - 0.65 - 001
- 内置桥臂贯通保护电路

方框图

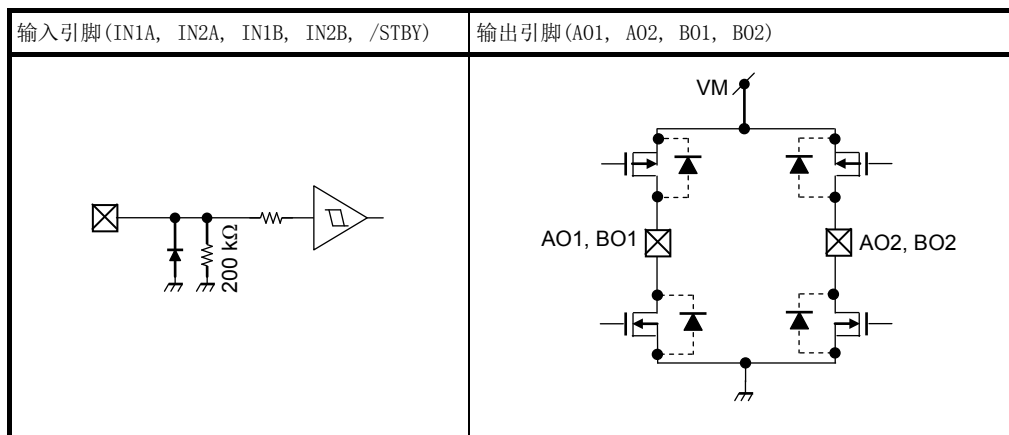


* 请注意，在方框图中，出于说明目的，可能省略或简化功能块或常数。

引脚功能

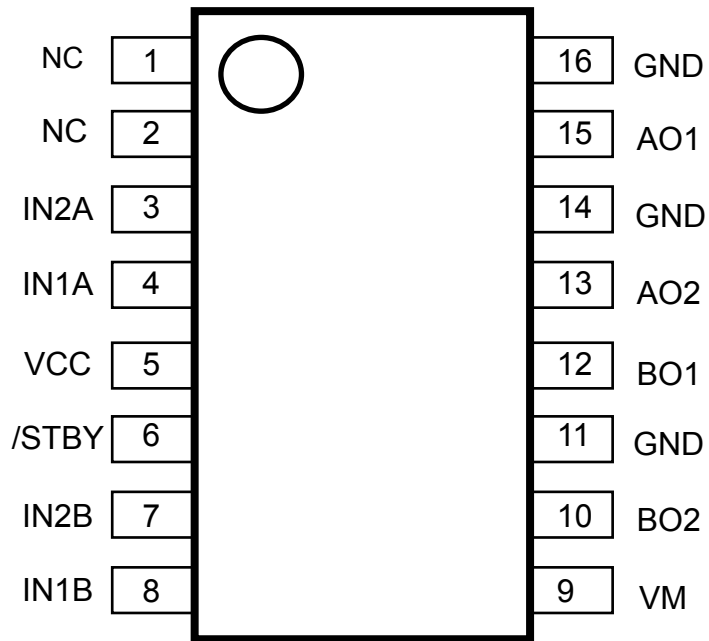
引脚编号	引脚名称	功能说明	备注
1	NC	未连接	请勿连接任何图案
2	NC	未连接	请勿连接任何图案
3	IN2A	Ach (2) 控制输入引脚	请参见输入/输出功能表。
4	IN1A	Ach (1) 控制输入引脚	请参见输入/输出功能表。
5	VCC	逻辑块的电源引脚	$V_{CC} = 2.7-5.5 V$
6	/STBY	待机输入	请参见输入/输出功能表。
7	IN2B	Bch (2) 控制输入引脚	请参见输入/输出功能表。
8	IN1B	Bch (1) 控制输入引脚	请参见输入/输出功能表。
9	VM	输出的电源引脚	$V_M = 2.5-15.0 V$
10	BO2	B 相 (2) 输出引脚	请连接电机。
11	GND	接地引脚	
12	BO1	B 相 (1) 输出引脚	请连接电机。
13	AO2	A 相 (2) 输出引脚	请连接电机。
14	GND	接地引脚	
15	AO1	A 相 (1) 输出引脚	请连接电机。
16	GND	接地引脚	

等效输入/输出电路



请注意，在等效的输入/输出电路中，为了说明目的，可能省略或简化功能块或常数。

引脚分配 (俯视图)



绝对最大额定值 (Ta = 25°C)

特性	符号	额定值	单位
电源电压	V _{CC}	6	V
	V _M	18	V
输出电流	I _{OUT}	1.1	A
输入电压	V _{IN}	- 0.2 至 V _{CC} +0.2	V
功耗	P _D	0.78 (注 1)	W
运行温度	T _{opr}	- 30 至 85	° C
储存温度	T _{stg}	- 55 至 150	° C

注 1: 当安装在单面玻璃环氧树脂板 (50 mm×50 mm×1.6 mm, Cu 面积: 40%, Cu 厚: 35 μm) 上时

半导体设备的绝对最大额定值是指无论在任何条件下也不能超过的额定值, 不要超过任何绝对最大额定值。

若在运行期间超过这些额定值, 则装置电气特性可能发生不可恢复的改变, 在这种情况下, 无法保证装置的可靠性和寿命。

此外, 运行期间任何超过额定值的情况可能会导致其他设备的故障、损坏和/或退化。使用该装置的应用应设计为在任何运行条件下均不会超过绝对最大额定值。

工作范围 (Ta = -30 至 85°C)

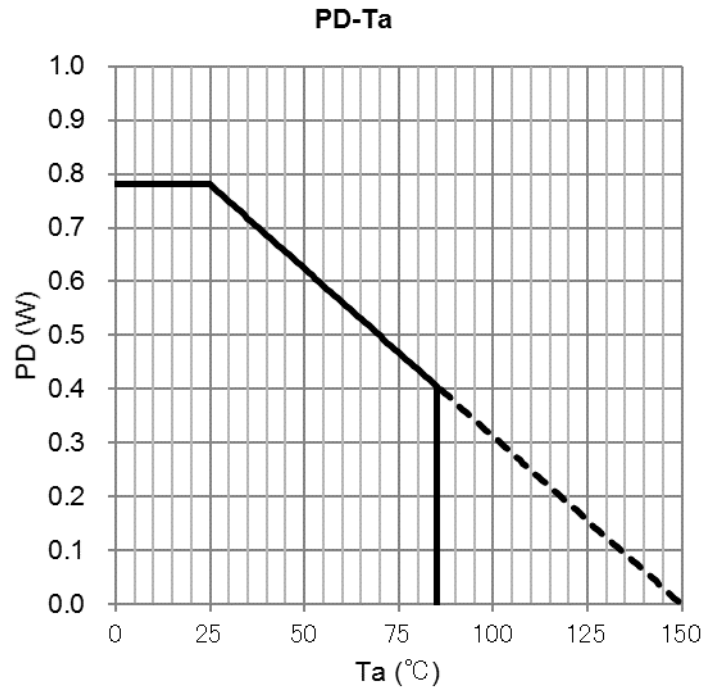
特性	符号	条件	最小值	典型值	最大值	单位
可控电源电压	V _{CC}	—	2.7	3.3	5.5	V
电机电源电压	V _M	—	2.5	5	15	V
输出电流	I _{OUT}	—	—	—	0.8	A
输入电压	V _{IN}	—	—	—	5.5	V
控制逻辑频率	f _{PWM}	IN1A、IN2A、IN1B、 IN2B 占空比 50%条件	1	—	500	kHz

最大电流受功耗限制。其取决于电路板的环境温度、激发模式和散热。通过计算运行环境下产生的热量, 确定最大实际电流。

电气特性 (Ta=25° C, V_α=3.3 V, V_r=5 V, 除非另有规定。)

特性	符号	测试条件	最小值	典型值	最大值	单位	
输入电压	V _{IN(H)}	IN1A, IN1B, IN2A, IN2B, /STBY	2.0	—	5.5	V	
	V _{IN(L)}		-0.2	—	0.8	V	
滞后电压	V _{IN(HYS)}	IN1A, IN1B, IN2A, IN2B, /STBY	—	200	—	mV	
输入电流	I _{IN(H)}	V _{IN} = 3.3 V	11	16.5	22	μA	
	I _{IN(L)}	V _{IN} = 0.8 V	2	4	8	μA	
消耗电流	I _{CC1}	停止模式 IN1A=IN1B=IN2A=IN2B=L	—	0.5	1	mA	
	I _{CC2}	正向/反向模式 IN1A=IN1B=L, IN2A=IN2B=H	—	0.5	1	mA	
	I _{CC3}	待机模式 /STBY=L	—	0	1	μA	
	I _{M1}	停止模式 IN1A=IN1B=IN2A=IN2B=L	—	0.25	1	mA	
	I _{M2}	正向/反向模式 IN1A=IN1B=L, IN2A=IN2B=H	—	0.25	1	mA	
	I _{M3}	待机模式 /STBY=L	—	0	1	μA	
漏源导通电阻 (高侧和低侧总和)	R _{ON(U+L)}	I _{OUT} = 0.2 A	—	0.8	1.6	Ω	
		I _{OUT} = 0.6 A	—	0.8	1.6		
二极管正向电压	V _{FU}	I _{OUT} = 0.6 A	—	1	1.2	V	
	V _{FL}		—	1	1.2		
输出漏电流	上限	I _{OH}	V _M =15 V	—	—	1	μA
	下限			I _{OL}	—	—	

(参考) PD - Ta 特性



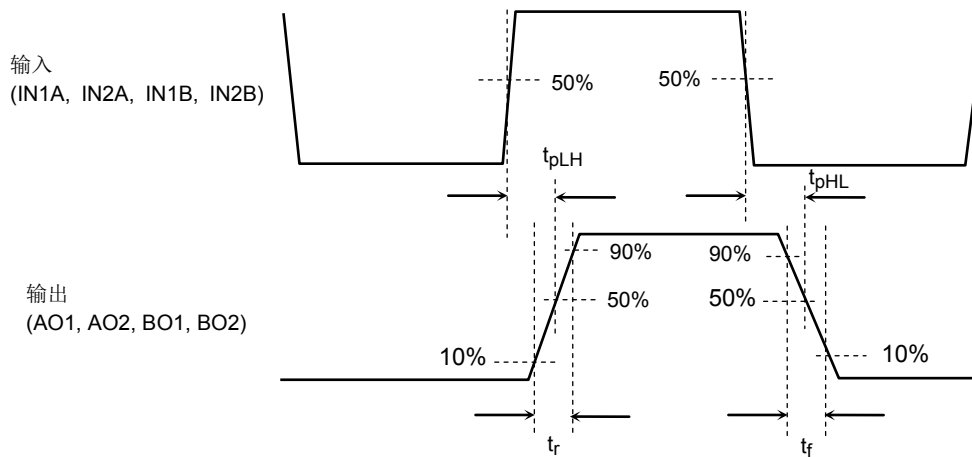
当安装在单面玻璃环氧树脂板 (50 mm×50 mm×1.6 mm, Cu 面积: 40%, Cu 厚: 35 μm) 上时

*上述特性仅为参考值, 非保证值

输入/输出功能

输入			输出		模式
/STBY	IN1A/IN1B	IN2A/IN2B	A01/B01	A02/B02	
H	H	H	L	L	短暂制动
H	L	H	L	H	正向/反向
H	H	L	H	L	反向/正向
H	L	L	“关” 高阻抗		停止
L	—	—	“关” 高阻抗		待机

输出波形时序图（电压波形）



交流电气特性（参考）

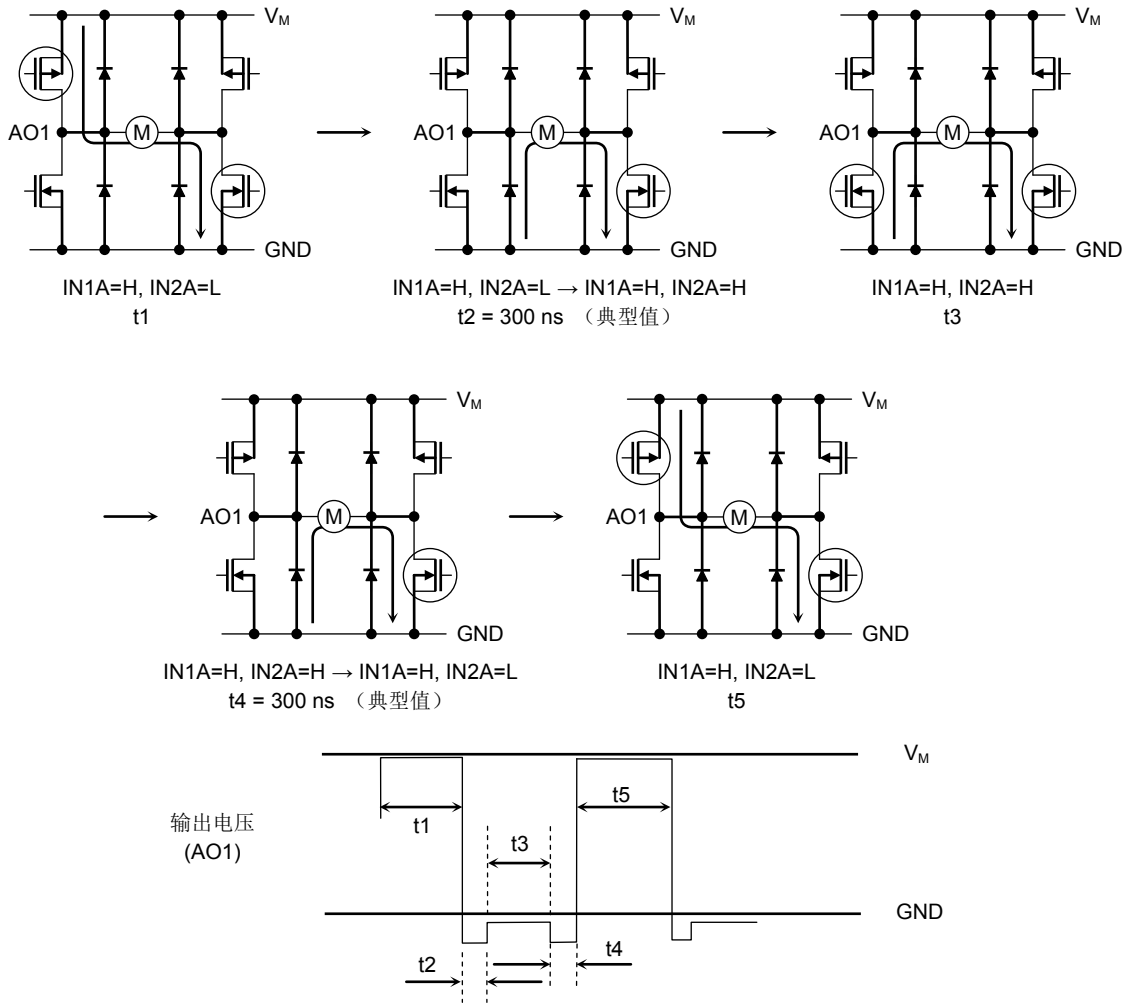
符号	典型值	单位
t_{pLH}	500	ns
t_{pHL}	500	
t_r	20	
t_f	20	

*上述特性仅为参考值，非保证值

为便于解释，可简化时序图。

H 桥的运行说明

为防止在输出级中的上部和下部晶体管同时导通引起直通电流，在切换上下部晶体管时，会在内部产生死区时间。因此，无需通过外部输入产生的关断时间，即可实现高效率的同步整流。



死区时间 (t2, t4) 为参考值。

TSD（热关断）

当结温 (T_j) 超过 170 °C (典型值) 时, 所有输出都关闭。在 TSD 的运行状态下, IC 变为停止模式 (与 $IN1A/IN1B = IN2A/IN2B = L$ 状态相同)。

当结温 (T_j) 下降 40 °C (典型值) 或者以上时, 其返回正常模式。

* TSD 的工作温度和释放温度仅为参考值, 非保证性能值。

ISD（过电流检测）

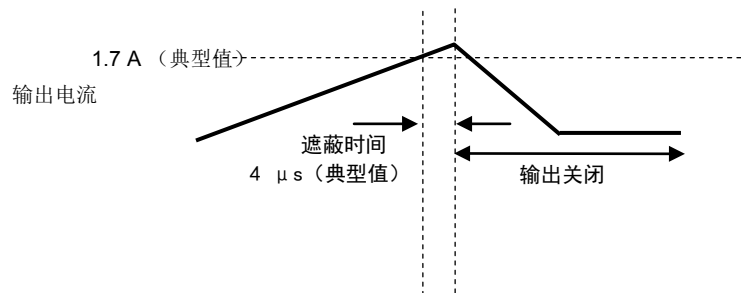
当输出晶体管中流过的任何电流超过 1.7 A (典型值) 时, 所有输出均将关闭。在 ISD 的运行状态下, IC 变为停止模式 (与 $IN1A/IN1B=IN2A/IN2B=L$ (状态相同)。

但为了避免噪声检测错误, 应添加 4 μ s (典型值) 的遮蔽时间。

当执行以下其中一种控制时, 输出晶体管导通。

1. 重新打开电源
2. 设置为待机模式 ($/STBY = L$) 后, 再次设置为运行模式。
3. 将 Ach 和 Bch 设为停止模式 ($IN1A/IN1B=IN2A/IN2B=L$) 后, 其再次设置为运行模式。

* ISD 的启动电流和遮蔽时间是参考值, 非保证值。



UVLO（欠电压闭锁）

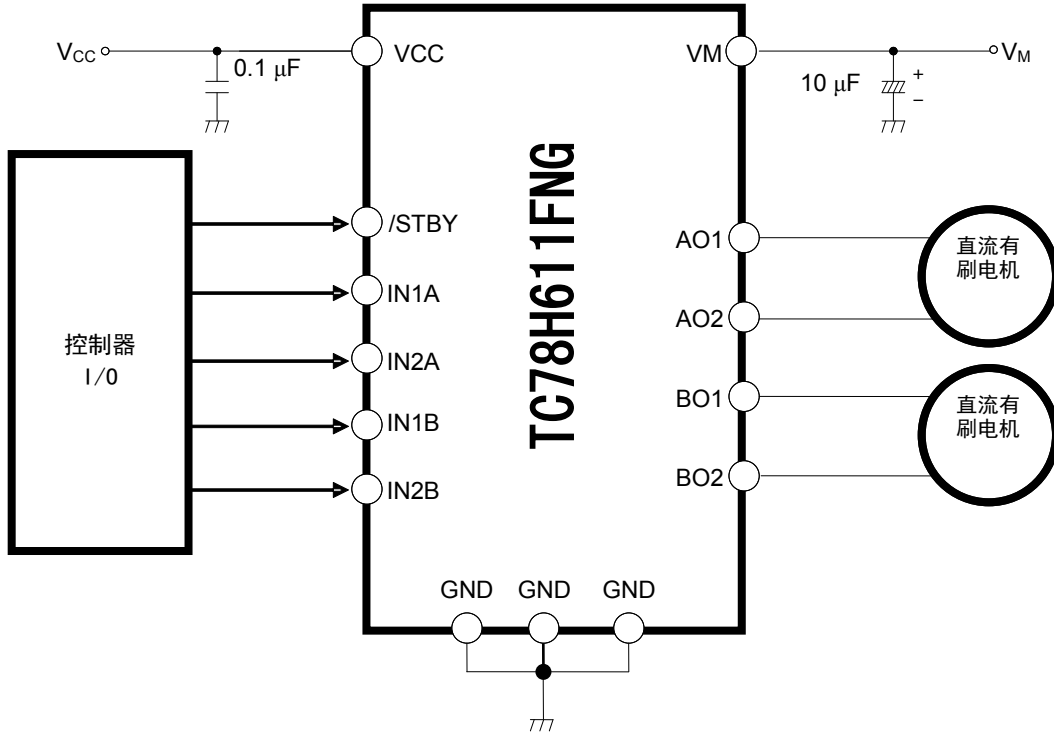
当 V_{CC} 降低低于 2.2 V (典型值) 时, 所有输出均将关闭。在 UVLO 的运行状态下, IC 变为停止模式 (与 $IN1A/IN1B=IN2A/IN2B=L$ 状态相同)。通过提高 V_{CC} 超过 2.3 V (典型值), 其返回到正常模式。

当 V_M 降低低于 2.0 V (典型值) 时, 所有输出均将关闭。在 UVLO 的运行状态下, IC 变为停止模式 (与 $IN1A/IN1B=IN2A/IN2B=L$ 状态相同)。通过提高 V_M 超过 2.1 V (典型值), 其返回到正常模式。

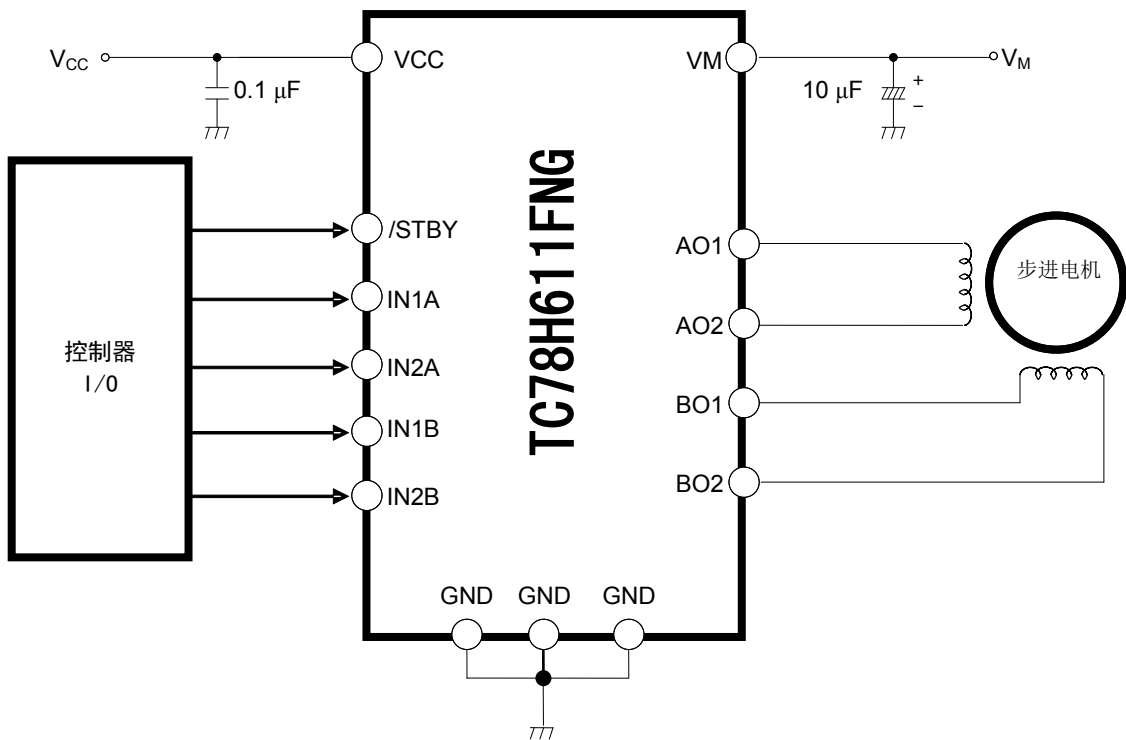
* UVLO 的运行电压和释放电压仅为参考值, 非保证值。

应用电路

当驱动 2 台直流有刷电机时



当驱动步进电机时



注 1: 电源电容器应尽可能靠近集成电路进行连接。

注 2: 在电源开启和关闭时, 请将“IN1 和 IN2”或“/STBY”设置为“L”。若在 H 设置状态下执行电源开启和关闭, 则根据情况可能会在输出引脚中发生意外的电流流动。

使用注意事项

输出、VCC 和 GND 线的设计需要非常谨慎，因为集成电路可能会因输出之间的短路、空气污染故障或由于不正确的接地引起的故障或相邻引脚之间的短路而遭到破坏。

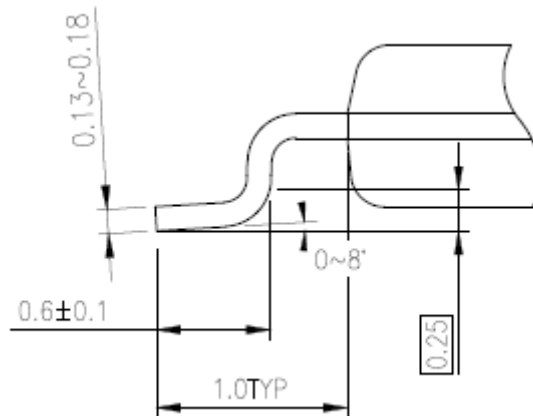
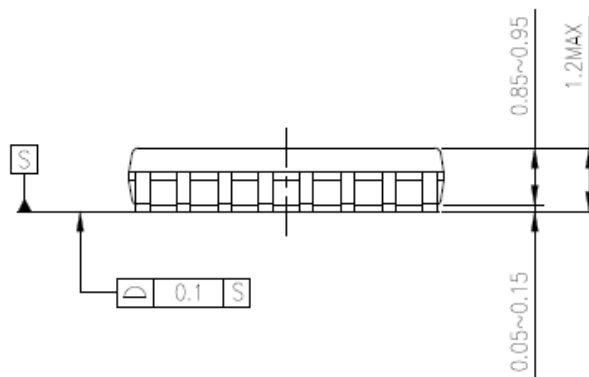
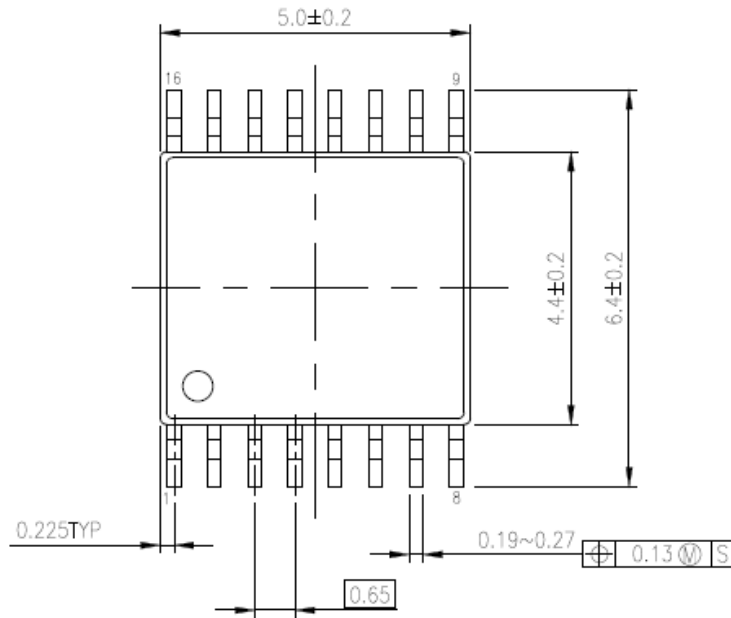
特别是，电源引脚（VCC、 V_M ）和输出引脚（A01、A02、B01 和 B02）可能会损坏集成电路和外围零件，引起烟雾和点火，并在相邻引脚和其他引脚短路时造成损害。

当安装在错误方向时，可能会损坏 IC。因此，请谨慎安装。请使用电源保险丝。

封装尺寸

P-TSSOP16-0505-0.65-001

"Unit:mm"



重量: 0.06 g (典型值)

内容注释

1. 方框图

出于阐释目的，可以省略或简化方块图中的一些功能块、电路或常数。

2. 等效电路

为便于解释，可简化等效电路图或忽略其中某些部分。

3. 时序图

为便于解释，可简化时序图。

4. 应用电路

本文件中提供的应用电路仅用于参考。需进行全面评估，特别是在大规模生产设计阶段。东芝不因提供这些应用电路示例而授予任何工业产权许可。

5. 测试电路

测试电路中的组件仅用于获得和确认器件特性。不能保证这些组件和电路能防止应用设备中发生的故障或失灵。

IC 使用注意事项

关于处理 IC 的注释

[1] 半导体器件的绝对最大额定值是指无论在任何条件下也不能超过的额定值。不要超过任何绝对最大额定值。

否则，可能导致设备故障、损坏或退化，且可能会因爆炸或燃烧而造成伤害。

[2] 使用适当的电源保险丝，以确保在过流和/或 IC 故障时，不会持续流过太电流。当在超过绝对最大额定值的条件下使用时、接线路径不对或者在接线或负载处产生异常脉冲噪声而造成大电流持续流过时，IC 将被完全击穿并导致烟雾或起火。为尽量减小击穿时大电流流过的影响，必须进行适当设置，例如，保险丝容量、熔断时间和插入电路位置等。

[3] 如果您的设计包括诸如电机线圈等电感负载，请在设计中加入保护电路，以防止因上电引起的浪涌电流或断电时反电动势产生的负电流造成设备故障或击穿。IC 击穿会造成伤害、烟雾或起火。

应使用具有内置保护功能的 IC 的稳定电源。如果电源不稳定，则保护功能可能不起作用，导致 IC 击穿。IC 击穿会造成伤害、烟雾或起火。

[4] 严禁设备插入错误或插错方向。

确保电源的正负极端子接线正确。

否则，电流或功耗可能超过绝对最大额定值，进而造成设备击穿、损坏或退化，并因此爆炸或燃烧，造成人员伤害。

此外，严禁使用任何插错方向或插入错误的设备，即使对其施加电流只有一次。

IC 处理谨记要点

(1) 过电流保护电路

无论在何种情况下，过电流保护电路（简称限流器电路）都不一定能够保护 IC。如果过流保护电路正在过流状态下运行，请立即消除过电流状态。

根据使用方法和使用条件（例如，超过绝对最大额定值）可能会导致过流保护电路无法正常运行或者在运行之前 IC 击穿。此外，根据使用方法和使用条件，如果过流在运行后持续流动较长时间，则 IC 可能产生导致击穿的热量。

(2) 热关断电路

热关断电路并不一定能够在所有情况下保护 IC。如果热关断电路在超温状态下运行，请立即消除发热状态。

根据使用方法和使用条件（例如，超过绝对最大额定值）可能会导致热关断电路无法正常运行或者在运行之前 IC 故障。

(3) 散热设计

在使用功率放大器、调节器或驱动器等大电流的 IC 时，请设计适当的散热装置，确保在任何时间和情况下，均不会超过规定的接点温度 (T_j)。这些 IC 即使在正常使用期间也会产生热量。IC 散热设计不足会导致 IC 寿命降低、IC 特性退化或 IC 击穿。此外，在设计设备时，请考虑 IC 散热对周边组件的影响。

(4) 反电动势

当电机突然反转、停止或减速时，由于反电动势的影响，电流将回流至电机电源。如果电源的电流汲入能力较小，则设备的电机电源和输出引脚可能面临超出绝对最大额定值的状况。为避免出现此问题，在系统设计中应考虑反电动势的影响。

RESTRICTIONS ON PRODUCT USE

- Toshiba Corporation, and its subsidiaries and affiliates (collectively "TOSHIBA"), reserve the right to make changes to the information in this document, and related hardware, software and systems (collectively "Product") without notice.
- This document and any information herein may not be reproduced without prior written permission from TOSHIBA. Even with TOSHIBA's written permission, reproduction is permissible only if reproduction is without alteration/omission.
- Though TOSHIBA works continually to improve Product's quality and reliability, Product can malfunction or fail. Customers are responsible for complying with safety standards and for providing adequate designs and safeguards for their hardware, software and systems which minimize risk and avoid situations in which a malfunction or failure of Product could cause loss of human life, bodily injury or damage to property, including data loss or corruption. Before customers use the Product, create designs including the Product, or incorporate the Product into their own applications, customers must also refer to and comply with (a) the latest versions of all relevant TOSHIBA information, including without limitation, this document, the specifications, the data sheets and application notes for Product and the precautions and conditions set forth in the "TOSHIBA Semiconductor Reliability Handbook" and (b) the instructions for the application with which the Product will be used with or for. Customers are solely responsible for all aspects of their own product design or applications, including but not limited to (a) determining the appropriateness of the use of this Product in such design or applications; (b) evaluating and determining the applicability of any information contained in this document, or in charts, diagrams, programs, algorithms, sample application circuits, or any other referenced documents; and (c) validating all operating parameters for such designs and applications. **TOSHIBA ASSUMES NO LIABILITY FOR CUSTOMERS' PRODUCT DESIGN OR APPLICATIONS.**
- **PRODUCT IS NEITHER INTENDED NOR WARRANTED FOR USE IN EQUIPMENTS OR SYSTEMS THAT REQUIRE EXTRAORDINARILY HIGH LEVELS OF QUALITY AND/OR RELIABILITY, AND/OR A MALFUNCTION OR FAILURE OF WHICH MAY CAUSE LOSS OF HUMAN LIFE, BODILY INJURY, SERIOUS PROPERTY DAMAGE AND/OR SERIOUS PUBLIC IMPACT ("UNINTENDED USE").** Except for specific applications as expressly stated in this document, Unintended Use includes, without limitation, equipment used in nuclear facilities, equipment used in the aerospace industry, medical equipment, equipment used for automobiles, trains, ships and other transportation, traffic signaling equipment, equipment used to control combustions or explosions, safety devices, elevators and escalators, devices related to electric power, and equipment used in finance-related fields. **IF YOU USE PRODUCT FOR UNINTENDED USE, TOSHIBA ASSUMES NO LIABILITY FOR PRODUCT.** For details, please contact your TOSHIBA sales representative.
- Do not disassemble, analyze, reverse-engineer, alter, modify, translate or copy Product, whether in whole or in part.
- Product shall not be used for or incorporated into any products or systems whose manufacture, use, or sale is prohibited under any applicable laws or regulations.
- The information contained herein is presented only as guidance for Product use. No responsibility is assumed by TOSHIBA for any infringement of patents or any other intellectual property rights of third parties that may result from the use of Product. No license to any intellectual property right is granted by this document, whether express or implied, by estoppel or otherwise.
- **ABSENT A WRITTEN SIGNED AGREEMENT, EXCEPT AS PROVIDED IN THE RELEVANT TERMS AND CONDITIONS OF SALE FOR PRODUCT, AND TO THE MAXIMUM EXTENT ALLOWABLE BY LAW, TOSHIBA (1) ASSUMES NO LIABILITY WHATSOEVER, INCLUDING WITHOUT LIMITATION, INDIRECT, CONSEQUENTIAL, SPECIAL, OR INCIDENTAL DAMAGES OR LOSS, INCLUDING WITHOUT LIMITATION, LOSS OF PROFITS, LOSS OF OPPORTUNITIES, BUSINESS INTERRUPTION AND LOSS OF DATA, AND (2) DISCLAIMS ANY AND ALL EXPRESS OR IMPLIED WARRANTIES AND CONDITIONS RELATED TO SALE, USE OF PRODUCT, OR INFORMATION, INCLUDING WARRANTIES OR CONDITIONS OF MERCHANTABILITY, FITNESS FOR A PARTICULAR PURPOSE, ACCURACY OF INFORMATION, OR NONINFRINGEMENT.**
- Do not use or otherwise make available Product or related software or technology for any military purposes, including without limitation, for the design, development, use, stockpiling or manufacturing of nuclear, chemical, or biological weapons or missile technology products (mass destruction weapons). Product and related software and technology may be controlled under the applicable export laws and regulations including, without limitation, the Japanese Foreign Exchange and Foreign Trade Law and the U.S. Export Administration Regulations. Export and re-export of Product or related software or technology are strictly prohibited except in compliance with all applicable export laws and regulations.
- Please contact your TOSHIBA sales representative for details as to environmental matters such as the RoHS compatibility of Product. Please use Product in compliance with all applicable laws and regulations that regulate the inclusion or use of controlled substances, including without limitation, the EU RoHS Directive. **TOSHIBA ASSUMES NO LIABILITY FOR DAMAGES OR LOSSES OCCURRING AS A RESULT OF NONCOMPLIANCE WITH APPLICABLE LAWS AND REGULATIONS.**