

32 ビット RISC マイクロコントローラー

**TXZ ファミリー**

リファレンスマニュアル  
コンパレーター  
(COMP-B)

Revision 1.2

---

2020-11

東芝デバイス&ストレージ株式会社

## 目次

目次 .....	2
図目次 .....	3
表目次 .....	3
序章 .....	4
関連するドキュメント .....	4
表記規約 .....	5
用語・略語 .....	7
1. 概要 .....	8
2. 構成 .....	8
3. 動作説明 .....	9
3.1. クロック設定 .....	9
3.2. コンパレータ操作方法 .....	9
3.3. 設定例 .....	10
4. レジスタ説明 .....	11
4.1. レジスタ一覧 .....	11
4.2. コンパレータレジスタ詳細 .....	12
4.2.1. [CMPCTRLA] (コンパレータ制御レジスタ) .....	12
4.3. デジタルアナログコンバータレジスタ詳細 .....	12
4.3.1. [DA0CR] (制御レジスタ) .....	12
4.3.2. [DA0REG] (変換値設定レジスタ) .....	12
5. 改訂履歴 .....	13
製品取り扱い上のお願い .....	14

## 図目次

図 2.1	コンパレーターと周辺機能の構成図.....	8
-------	-----------------------	---

## 表目次

表 1.1	コンパレーター機能.....	8
表 2.1	信号一覧.....	8
表 3.1	設定例(計算値).....	10
表 5.1	改訂履歴.....	13

## 序章

### 関連するドキュメント

文書名
クロック制御と動作モード
8ビットデジタルアナログコンバータ
アドバンスプログラムブルモータ制御回路
12ビットアナログ/デジタルコンバータ
製品個別情報

## 表記規約

- 数値表記は以下の規則に従います。
  - 16 進数表記: 0xABC
  - 10 進数表記: 123 または 0d123 (10 進表記であることを示す必要のある場合だけ使用)
  - 2 進数表記: 0b111 (ビット数が本文中に明記されている場合は「0b」を省略可)
- ローアクティブの信号は信号名の末尾に「\_N」で表記します。
- 信号がアクティブレベルに移ることを「アサート (assert)」アクティブでないレベルに移ることを「デアサート (deassert)」と呼びます。
- 複数の信号名は [m:n] とまとめて表記する場合があります。  
例: S[3: 0] は S3, S2, S1, S0 の 4 つの信号名をまとめて表記しています。
- 本文中 [ ] で囲まれたものはレジスタを定義しています。  
例: [ABCD]
- 同種で複数のレジスタ、フィールド、ビット名は「n」で一括表記する場合があります。  
例: [XYZ1], [XYZ2], [XYZ3] → [XYZn]
- 「レジスタ一覧」中のレジスタ名でユニットまたはチャネルは「x」で一括表記しています。  
ユニットの場合、「x」は A, B, C... を表します。  
例: [ADACR0], [ADBCR0], [ADCCR0] → [ADxCR0]  
チャネルの場合、「x」は 0, 1, 2... を表します。  
例: [T32A0RUNA], [T32A1RUNA], [T32A2RUNA] → [T32AxRUNA]
- レジスタのビット範囲は [m:n] と表記します。  
例: [3: 0] はビット 3 から 0 の範囲を表します。
- レジスタの設定値は 16 進数または 2 進数のどちらかで表記されています。  
例: [ABCD]<EFG> = 0x01 (16 進数)、[XYZn]<VW> = 1 (2 進数)
- ワード、バイトは以下のビット長を表します。
  - バイト: 8 ビット
  - ハーフワード: 16 ビット
  - ワード: 32 ビット
  - ダブルワード: 64 ビット
- レジスタ内の各ビットの属性は以下の表記を使用しています。
  - R: リードオンリー
  - W: ライトオンリー
  - R/W: リード / ライト
- 断りのない限り、レジスタアクセスはワードアクセスだけをサポートします。
  - 本文中の予約領域「Reserved」として定義されたレジスタは書き換えを行わないでください。また、読み出した値を使用しないでください。
  - Default 値が「—」となっているビットから読み出した値は不定です。
  - 書き込み可能なビットフィールドと、リードオンリー「R」のビットフィールドが共存するレジスタに書き込みを行う場合、リードオンリー「R」のビットフィールドには Default 値を書き込んでください。  
Default 値が「—」となっている場合は、個々のレジスタの定義に従ってください。
  - ライトオンリーのレジスタの Reserved ビットフィールドには Default 値を書き込んでください。  
Default 値が「—」となっている場合は、個々のレジスタの定義に従ってください。
  - 書き込みと読み出しで異なる定義のレジスタへのリードモディファイライト処理は行わないでください

本資料に記載されている社名・商品名・サービス名などは、それぞれ各社が商標として使用している場合があります。

## 用語・略語

この仕様書で使用されている用語・略語の一部を記載します。

ADC	Analog to Digital Converter
A-PMD	Advanced Programmable Motor Driver
COMP	Comparator
DAC	Digital to Analog Converter
EMG	Emergency

## 1. 概要

コンパレータ(COMP)は、アナログ入力電圧(AINA00 または AINA01)と基準電圧を比較し、その結果を出力します。

表 1.1 コンパレータ機能

機能分類	機能	動作説明
比較	比較電圧選択	AINA00、AINA01 のどちらかを選択
	基準電圧	内蔵デジタルアナログコンバータ-ch0 の出力を使用

## 2. 構成

コンパレータは AINA00/AINA01 から入力された電圧(VINC)を基準電圧(VREFC: 内蔵デジタルアナログコンバータ(ch0)出力)と比較して、比較結果(COMP 出力)をアドバンスプログラムモーター制御回路(A-PMD)の EMG 入力へ出力します。

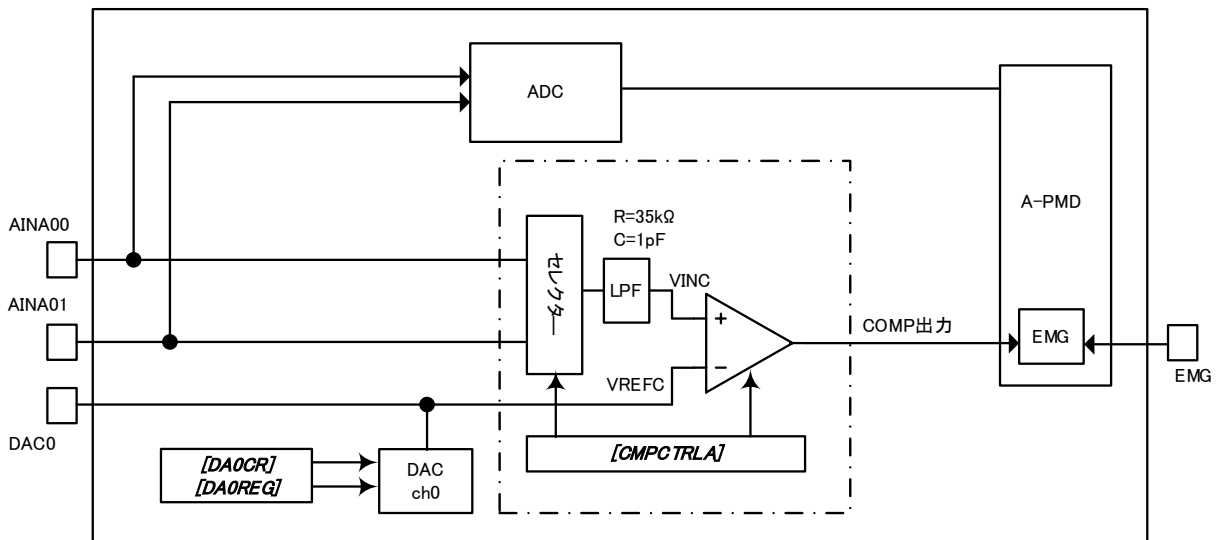


図 2.1 コンパレータと周辺機能の構成図

表 2.1 信号一覧

No	信号名	信号名称	I/O	参照リファレンスマニュアル
1	AINA00	アナログ入力端子 00	入力	製品個別情報 12ビットアナログデジタルコンバータ
2	AINA01	アナログ入力端子 01	入力	製品個別情報 12ビットアナログデジタルコンバータ
3	DAC0	DAC ch0 出力	出力	製品個別情報 8ビットデジタルアナログコンバータ



## 3. 動作説明

### 3.1. クロック設定

COMP を使用する場合は、f<sub>sys</sub> 供給停止レジスタ A (*[JCGFSYSENA]*, *[JCGFSYSMENA]*)、f<sub>sys</sub> 供給停止レジスタ B (*[JCGFSYSENB]*, *[JCGFSYSMENB]*)、fc 供給停止レジスタ (*[JCGFCEN]*) で該当するクロックイネーブルビットを"1"(クロック供給)に設定してください。

該当レジスタ、ビット位置は製品によって異なります。そのため、製品によってレジスタが存在しない場合があります。詳細はリファレンスマニュアルの“クロック制御と動作モード”を参照してください。

### 3.2. コンパレータ操作手法

1. COMP の基準電圧となるデジタルアナログコンバータを設定します。

*[DA0REG]*レジスタに変換値を設定して、*[DA0CR]<EN>*を"1"に設定します。設定値に対応した電圧が出力され、基準電圧としてコンパレータに入力されます。デジタルアナログコンバータ出力の安定時間( $t_{sta}$ : 4.5 $\mu$ s)を待ってから 2.の操作を行ってください。

*[DA0CR]<EN>*を"0"に設定することによりデジタルアナログコンバータは動作を停止し、デジタルアナログコンバータの出力は Hi-Z になります。デジタルアナログコンバータを停止する前に、コンパレータを停止してください。

デジタルアナログコンバータの詳細については、リファレンスマニュアル「8 ビットデジタルアナログコンバータ」を参照してください。

2. 比較する電圧を選択し、基準電圧と比較します。

*[CMPCR]<CMPSEL>*で比較する電圧を選択してください。次に*[CMPCR]<CMPEN>*を"1"に設定してください。コンパレータは動作を開始します。コンパレータイネーブル時間( $T_{sta}$ : 5 $\mu$ s)を待ってから 3.の操作を行ってください。

比較電圧の電圧が基準電圧を越えると COMP 出力は"1"になります。

*[CMPCR]<CMPEN>*を"0"に設定することによりコンパレータは動作を停止し、COMP 出力は"0"になります。

3. A-PMD の入力設定をします。

*[PMDxEMGCR]<CPAIEN>*=1(コンパレータA入力許可)に設定してください。詳細はリファレンスマニュアルの"アドバンストプログラマブルモーター制御回路"を参照してください。

- |     |  |
|-----|--|
| 注1) | コンパレータを使用する場合は、DAC0 端子はオープン(Hi-z 状態)にしてください。DAC の出力電圧が安定しない場合は、DAC0 端子と GND 間にコンデンサを挿入することを推奨します。この時 DAC の出力設定を変更後、出力が 2LSB 以内に入る安定時間は、約 15ms(C=0.1 $\mu$ F 挿入時)です。安定具合に合わせて時間を調整してください。 |
| 注2) | デジタルアナログコンバータ-ch0 の動作/停止に関わらず、DAC0 端子から電圧を入力しないでください。  |
| 注3) | デジタルアナログコンバータの VREFH は AVDD5、VREFL は AVSS です。  |

## 3.3. 設定例

入力信号の電圧が平常時約0V、異常検出時に1.5Vになる場合の検出電圧の設定例を下表に示します。

条件: DVDD5A=DVDD5B=AVDD5=5V、DVSSA=DVSSB=AVSS=0V  
DAC: VREFH=5V,VREFL=0V、DAC 精度±1LSB

表 3.1 設定例(計算値)

リファレンス 電圧(V)	DAC ch0 設定		検出電圧	
	<DAC[7:0]>	電圧(V)	Min(V)	Max(V)
0.5	00011010	0.508	0.466	0.533
0.8	00101001	0.801	0.759	0.826
1.0	00110100	1.016	0.974	1.040

検出電圧計算式:

$$V(\text{Max}) = (\text{DAC ch0 設定電圧}) + 19.8\text{mV} + 5\text{mV}$$

$$V(\text{Min}) = (\text{DAC ch0 設定電圧}) - 19.8\text{mV} - 22\text{mV}$$

## 4. レジスター説明

### 4.1. レジスター一覧

コンパレーターの制御レジスターとアドレスは以下のとおりです。

機能名		チャンネル/ユニット	ベースアドレス
コンパレーター	COMP	-	0x400BC100

レジスター名	アドレス(Base+)
コンパレーター制御レジスター	[CMPCTRLA] 0x0000

DAC ch0 の制御レジスターとアドレスは以下のとおりです。

機能名		チャンネル/ユニット	ベースアドレス
8ビットデジタルアナログコンバーター	DAC	ch0	0x40054000

レジスター名	アドレス(Base+)
制御レジスター	[DA0CR] 0x0000
変換値設定レジスター	[DA0REG] 0x0004

## 4.2. コンパレーターレジスター詳細

### 4.2.1. [CMPCTRLA] (コンパレーター制御レジスター)

Bit	Bit Symbol	リセット後	Type	機能
31:2	-	0	R	リードすると"0"が読めます。
1	CMPISEL	0	R/W	コンパレーターのアナログ入力を選択します。 0: AIN00 1: AIN01
0	CMPEN	0	R/W	コンパレーターの機能の有効・無効を設定します。 0: 無効 1: 有効

## 4.3. デジタルアナログコンバーターレジスター詳細

### 4.3.1. [DA0CR] (制御レジスター)

Bit	Bit Symbol	リセット後	Type	機能
31:1	-	0	R	リードすると"0"が読めます。
0	EN	0	R/W	DAC 動作 0: 停止 1: 動作

### 4.3.2. [DA0REG] (変換値設定レジスター)

Bit	Bit Symbol	リセット後	Type	機能
31:8	-	0	R	リードすると"0"が読めます。
7:0	DAC[7:0]	0x00	R/W	変換値設定 出力するアナログ電圧値を設定します。出力電圧は以下の式で表されます。  $DAC0 = \langle DAC \rangle \times (VREFH - VREFL) / 256$

## 5. 改訂履歴

表 5.1 改訂履歴

Revision	Date	Description
1.0	2017-07-10	新規
1.1	2018-03-02	<p>"デジタル/アナログ"→"デジタルアナログ"</p> <ul style="list-style-type: none"> <li>・関連するドキュメント: "アドバンス PMD"→"アドバンスプログラマブルモーター制御回路"</li> <li>・Arm 関連表記変更</li> <li>・1.概要: "EMG に"削除</li> <li>・2.構成: 図 2.1 中のレジスター名修正,表記修正,"DAC0"→"DAC ch0"、表 2.1 の信号名称"DAC0"→"DAC ch0"</li> <li>・3.1.クロック設定: 説明を変更(他マニュアルとの統一表記)</li> <li>・3.2.コンパレーター操作方法: 3.に"詳細はリファ…を参照してください。"追加</li> <li>・3.3.設定例: 表 3.1 の"DAC0 設定値"→"DAC ch0 設定"、式中"DCA0"→"DAC ch0"修正および(…)付きに変更</li> <li>4.1.レジスター一覧: "DAC0 の制御"→"DAC ch0 の制御", "[CMPCR]"→"[CMPCTRLA]"、レジスター名から"DAC0"削除</li> <li>・4.2.1.: "[CMPCR]"→"[CMPCTRLA]"、Bit[31:2]のリセット後"0",機能"リードすると"0"が読めます。"に修正</li> <li>・4.3.1.: レジスター名から"DAC0"削除</li> <li>・4.3.2.: レジスター名から"DAC0"削除、Bit[7:0]の機能説明"DACx"→"DAC0"</li> </ul>
1.2	2020-11-06	<ul style="list-style-type: none"> <li>・フッターの日付位置など変更</li> <li>・登録商標の記述を変更</li> <li>・3.2.コンパレーター操作方法: 注 1)にコンデンサー挿入例を追記</li> <li>・「製品取扱上のお願ひ」: 最新版へ差し替え</li> </ul>

## 製品取り扱い上のお願い

株式会社東芝およびその子会社ならびに関係会社を以下「当社」といいます。

本資料に掲載されているハードウェア、ソフトウェアおよびシステムを以下「本製品」といいます。

- 本製品に関する情報等、本資料の掲載内容は、技術の進歩などにより予告なしに変更されることがあります。
- 文書による当社の事前の承諾なしに本資料の転載複製を禁じます。また、文書による当社の事前の承諾を得て本資料を転載複製する場合でも、記載内容に一切変更を加えたり、削除したりしないでください。
- 当社は品質、信頼性の向上に努めていますが、半導体・ストレージ製品は一般に誤作動または故障する場合があります。本製品をご使用頂く場合は、本製品の誤作動や故障により生命・身体・財産が侵害されることのないように、お客様の責任において、お客様のハードウェア・ソフトウェア・システムに必要な安全設計を行うことをお願いします。なお、設計および使用に際しては、本製品に関する最新の情報（本資料、仕様書、データシート、アプリケーションノート、半導体信頼性ハンドブックなど）および本製品が使用される機器の取扱説明書、操作説明書などをご確認の上、これに従ってください。また、上記資料などに記載の製品データ、図、表などに示す技術的な内容、プログラム、アルゴリズムその他応用回路例などの情報を使用する場合は、お客様の製品単独およびシステム全体で十分に評価し、お客様の責任において適用可否を判断してください。
- 本製品は、特別に高い品質・信頼性が要求され、またはその故障や誤作動が生命・身体に危害を及ぼす恐れ、膨大な財産損害を引き起こす恐れ、もしくは社会に深刻な影響を及ぼす恐れのある機器（以下“特定用途”という）に使用されることは意図されていませんし、保証もされていません。特定用途には原子力関連機器、航空・宇宙機器、医療機器（ヘルスケア除く）、車載・輸送機器、列車・船舶機器、交通信号機器、燃焼・爆発制御機器、各種安全関連機器、昇降機器、発電関連機器などが含まれますが、本資料に個別に記載する用途は除きます。特定用途に使用された場合には、当社は一切の責任を負いません。なお、詳細は当社営業窓口まで、または当社 Web サイトのお問い合わせフォームからお問い合わせください。
- 本製品を分解、解析、リバースエンジニアリング、改造、改変、翻案、複製等しないでください。
- 本製品を、国内外の法令、規則及び命令により、製造、使用、販売を禁止されている製品に使用することはできません。
- 本資料に掲載してある技術情報は、製品の代表的動作・応用を説明するためのもので、その使用に際して当社及び第三者の知的財産権その他の権利に対する保証または実施権の許諾を行うものではありません。
- 別途、書面による契約またはお客様と当社が合意した仕様書がない限り、当社は、本製品および技術情報に関して、明示的にも黙示的にも一切の保証（機能動作の保証、商品性の保証、特定目的への合致の保証、情報の正確性の保証、第三者の権利の非侵害保証を含むがこれに限らない。）をしておりません。
- 本製品、または本資料に掲載されている技術情報を、大量破壊兵器の開発等の目的、軍事利用の目的、あるいはその他軍事用途の目的で使用しないでください。また、輸出に際しては、「外国為替及び外国貿易法」、「米国輸出管理規則」等、適用ある輸出関連法令を遵守し、それらの定めるところにより必要な手続を行ってください。
- 本製品の RoHS 適合性など、詳細につきましては製品個別に必ず当社営業窓口までお問い合わせください。本製品のご使用に際しては、特定の物質の含有・使用を規制する RoHS 指令等、適用ある環境関連法令を十分調査の上、かかる法令に適合するようご使用ください。お客様がかかる法令を遵守しないことにより生じた損害に関して、当社は一切の責任を負いかねます。