

译文

TB67S289FTG

本资料是为了参考的目的由原始文档翻译而来。

使用本资料时，请务必以原始文档及其关联的最新东芝信息为准，并遵守该等原始文档和东芝信息。

原本：“TB67S289FTG” 2017-05-29

翻译日：2017-08-31

TB67S289FTG

主动增益控制 Clock-in 控制双极步进电机驱动器

TB67S289FTG 是具有内置主动增益控制结构的 clock-in 控制双极步进电机驱动器。

TB67S289FTG 还具有内部电流反馈控制 (ACDS)，可使驱动器无需使用检测电阻来控制电机电流。

TB67S289FTG 采用 BiCD 工艺，额定值为 50 V，3.0 A。

特征

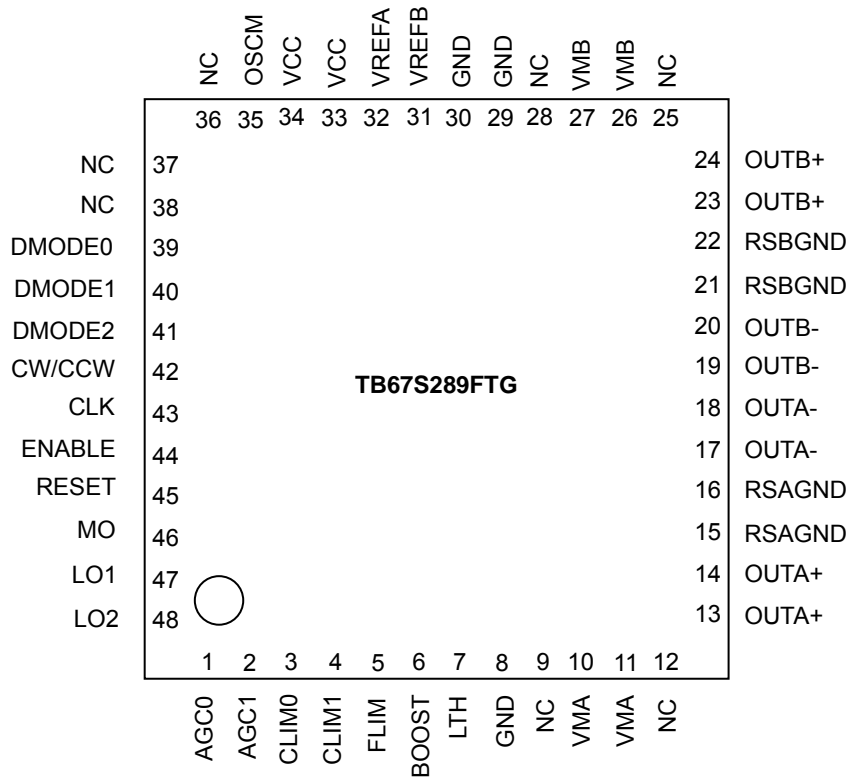
- 内置防失速结构 (AGC: 主动增益控制)
- 内置检测电阻电流控制结构 (ACDS: 高级电流检测系统)
- 低导通内阻 MOSFET (高边+低边= 0.4Ω (典型值))
- 内置微步进控制 (步进分辨率: 全步, 半步 (a), 半步 (b), 1/4 步, 1/8 步, 1/16 步, 1/32 步)
- 多故障检测功能 (热关断 (TSD), 过流保护 (ISD), 上电复位 (POR), 电机负载开路 (OPD))
- 错误检测状态输出 (错误输出)
- 内部 VCC (5 V) 稳压器使驱动器能够使用单个电源 (VM) 进行操作。
- 使用外部元件调整恒流 PWM 频率
- 背面带导热焊盘的小型封装 (QFN48: 7.0 mm x 7.0 mm)



注: 使用 TB67S289FTG 时请考虑热条件。

引脚分配

(俯视图)



注：请将 QFN 封装的角垫和后部散热焊盘焊接到 PCB 的 GND 布线上。

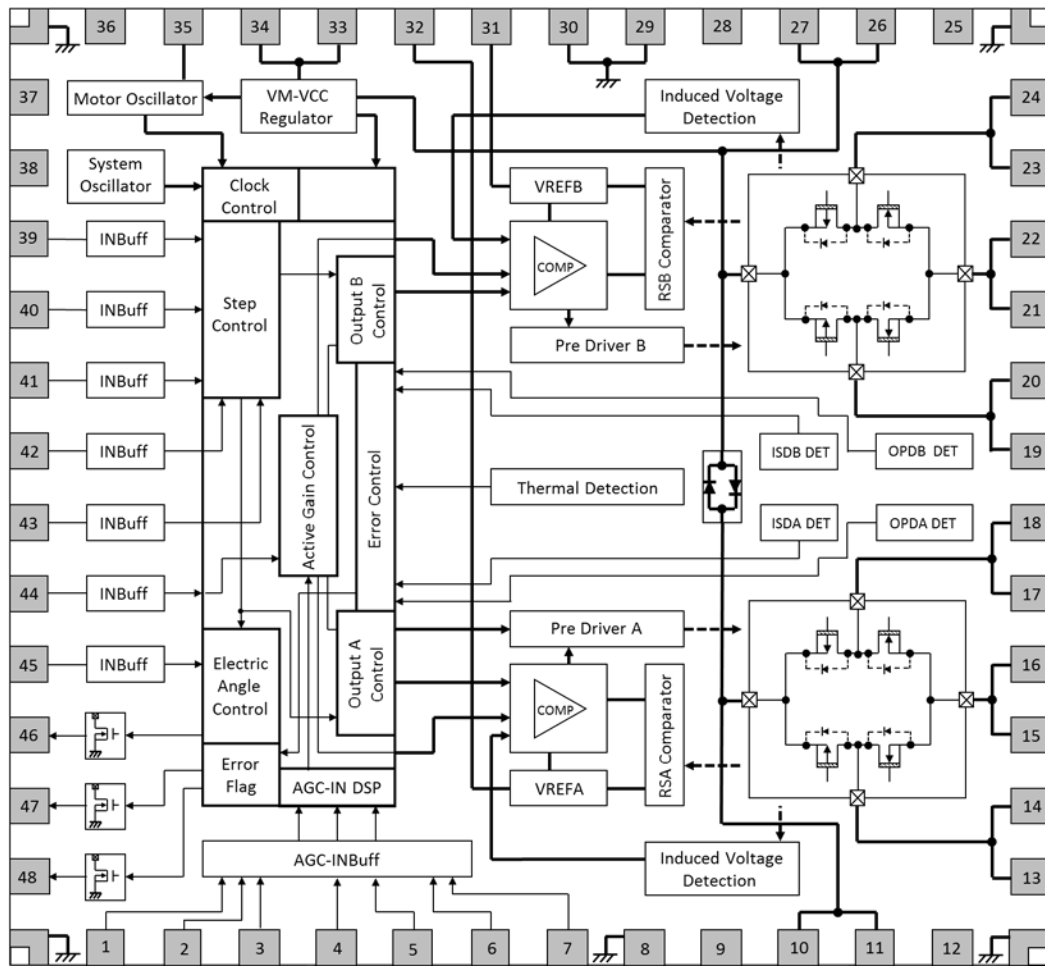
引脚描述

引脚号	引脚名称	引脚功能
1	AGC0	主动增益控制设置引脚 0 号
2	AGC1	主动增益控制设置引脚 1 号
3	CLIM0	AGC 限流器设置引脚 0 号
4	CLIM1	AGC 限流器设置引脚 1 号
5	FLIM	AGC 频率限制器设置引脚
6	BOOST	AGC 电流提升设置引脚
7	LTH	AGC 阈值设置引脚
8	GND	接地引脚
9	NC	非连接
10	VMA	电机电源输入引脚
11	VMA	电机电源输入引脚
12	NC	非连接
13	OUTA+	Ach 电机输出 (+) 引脚
14	OUTA+	Ach 电机输出 (+) 引脚
15	RSAGND	Ach 电机电源接地脚
16	RSAGND	Ach 电机电源接地脚
17	OUTA-	Ach 电机输出 (-) 引脚
18	OUTA-	Ach 电机输出 (-) 引脚
19	OUTB-	Bch 电机输出 (-) 引脚
20	OUTB-	Bch 电机输出 (-) 引脚
21	RSBGND	Bch 电机电源接地脚
22	RSBGND	Bch 电机电源接地脚
23	OUTB+	Bch 电机输出 (+) 引脚
24	OUTB+	Bch 电机输出 (+) 引脚
25	NC	非连接
26	VMB	电机电源输入引脚
27	VMB	电机电源输入引脚
28	NC	非连接
29	GND	接地引脚
30	GND	接地引脚
31	VREFB	Bch 电流阈值参考引脚
32	VREFA	Ach 电流阈值参考引脚
33	VCC	内部稳压器电压监控引脚
34	VCC	内部稳压器电压监控引脚
35	OSCM	内部振荡器频率监测和设置引脚
36	NC	非连接
37	NC	非连接
38	NC	非连接
39	DMODE0	步进分辨率设置引脚 0 号
40	DMODE1	步进分辨率设置引脚 1 号
41	DMODE2	步进分辨率设置引脚 2 号
42	CW/CCW	电流方向设置引脚
43	CLK	步进时钟输入引脚
44	ENABLE	电机输出 ON/OFF 引脚
45	RESET	电角度初始化引脚
46	MO	电角度监视器引脚
47	LO1	错误标志输出引脚 1 号
48	LO2	错误标志输出引脚 2 号

注：请将 NC 引脚断开，请勿连接任何 PCB 布线。

注：对于具有相同引脚名称的引脚；将引脚在驱动器的最近点处连接在一起。

方框图



Induced Voltage Detection	感应电压检测
VM-VCC Regulator	VM-VCC 稳压器
Motor Oscillator	电机振荡器
System Oscillator	系统振荡器
Clock Control	时钟控制
VREFB	VREFB
Step Control	步进控制
Pre Driver B	前级驱动器 B
OPDB DET	OPDB DET
ISDB DET	ISDB DET
Thermal Detection	过热检测
OPOA DET	OPOA DET
ISDA DET	ISDA DET
Pre Driver A	前级驱动器 A
Electric Angle Control	电角度控制
COMP	COMP
Error Flag	错误标记
AGC-IN DSP	AGC-IN DSP
VREFA	VREFA
Induced Voltage Detection	感应电压检测
AGC-INBuff	AGC-INBuff
Active Gain Control	主动增益控制
Output A Control	输出 A 控制
Output B Control	输出 B 控制
Error Control	错误控制

RSA Comparator	RSA 比较器
RSB Comparator	RSB 比较器

出于阐释目的，可以省略或简化方框图中的一些功能块、电路或常数。

注：TB67S289FTG 的所有接地线均应分布在 PCB 上的阻焊层上，且仅能在一个点进行外部端接。此外，应考虑可有效散热的接地方法。

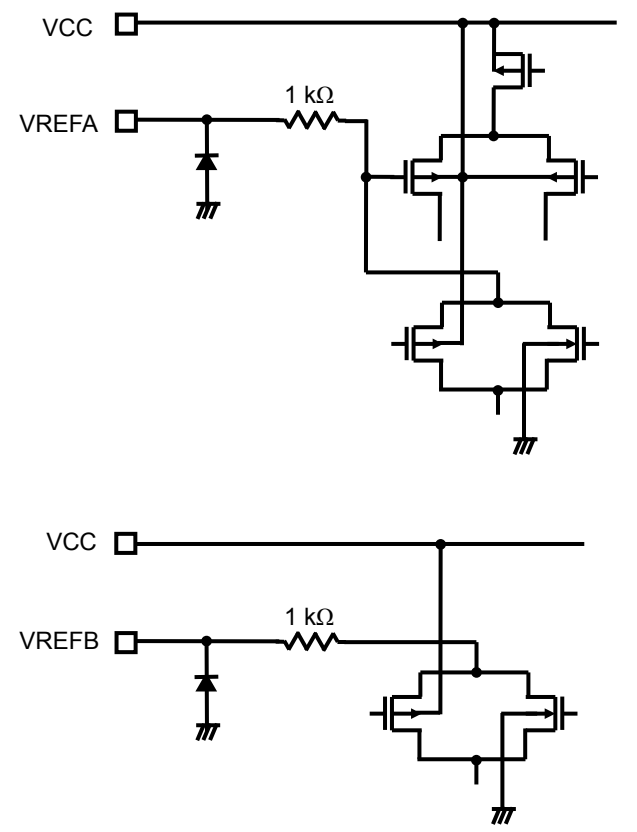
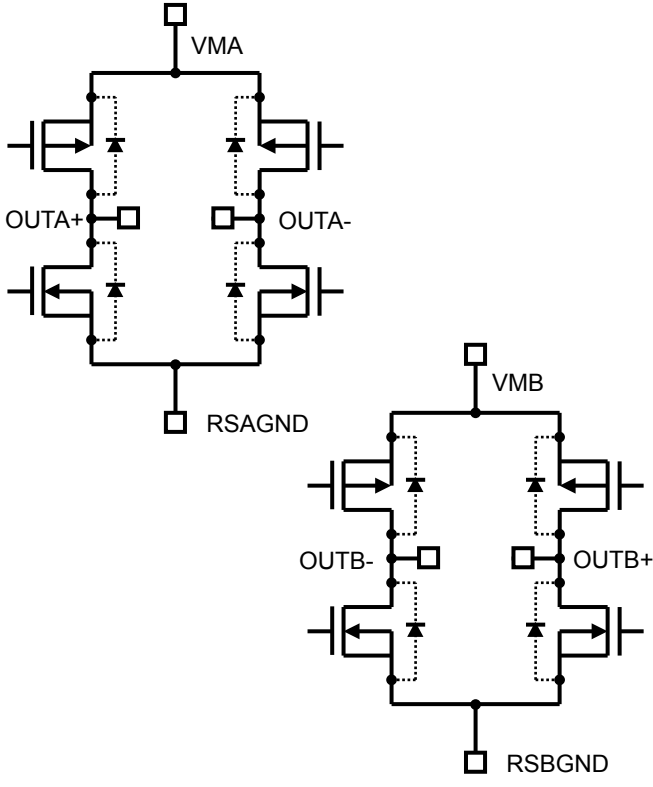
应注意输出、VM 和 GND 走线的布局，以避免输出引脚之间、或电源或接地之间发生短路。如果发生短路，则可能对器件造成永久性损坏。

此外，由于该器件具有可运行巨大电流的电源引脚（VM、RS 线、OUT 线和 GND 等），因此应特别注意器件的模式设计和实现。如果此类引脚的布线不正确，则可能发生操作错误或可能对器件造成损坏。

逻辑输入引脚也必须正确布线。否则，器件可能由于穿过集成电路的电流超过指定电流而损坏。应当注意设计模式和安装。

输入 - 输出等效电路

引脚名称	输入 - 输出信号	输入 - 输出等效电路
DMODE0 DMODE1 DMODE2 CLK ENABLE RESET CW/CCW AGC0 AGC1 CLIM0	逻辑输入引脚电压 $GND \leq VIN1 (L) \leq 0.8 V$ $2.0 V \leq VIN1 (H) \leq 5.5 V$	<p>逻辑输入引脚</p> <p>1 kΩ</p> <p>100 kΩ</p> <p>GND</p>
CLIM1 FLIM BOOST	多状态输入引脚电压 VCC 、GND、 $VCC-100 k\Omega$ 上拉或 $GND-100 k\Omega$ 下拉 (电阻精度应在 $\pm 20\%$ 以内)	<p>VCC</p> <p>100 kΩ</p> <p>逻辑输入引脚</p> <p>1 kΩ</p> <p>100 kΩ</p>
LTH	100 kΩ 下拉 (电阻精度应在 $\pm 20\%$ 以内)	<p>500 Ω</p> <p>500 Ω</p> <p>LTH</p>
LO1 LO2 MO	逻辑输出引脚 $0 V \leq VOUT (L) \leq 0.5 V$ $4.75 V \leq VOUT (H) \leq 5.25 V$	<p>(10 kΩ 至 100 kΩ) VCC</p> <p>逻辑输出引脚</p>
OSCM	OSCM 频率范围 $0.64 MHz \leq f_{OSCM} \leq 2.4 MHz$	<p>VCC</p> <p>OSCM</p> <p>1 kΩ</p> <p>500 Ω</p>

引脚名称	输入 - 输出信号	输入 - 输出等效电路
<p>VCC</p> <p>VREFA</p> <p>VREFB</p>	<p>VCC 电压范围 $4.75\text{ V} \leq VCC \leq 5.25\text{ V}$</p> <p>VREF 输入电压范围 $GND \leq VREF \leq 3.6\text{ V}$</p>	
<p>VMA</p> <p>VMB</p> <p>OUT A+</p> <p>OUT A-</p> <p>OUT B+</p> <p>OUT B-</p> <p>RSAGND</p> <p>RSBGND</p>	<p>VM 工作电压范围 $10\text{ V} \leq VM \leq 47\text{ V}$</p> <p>输出引脚电压范围 $10\text{ V} \leq VM \leq 47\text{ V}$</p>	

注：为了便于说明，可简化或省略等效电路图。

◆步进电机控制的基本功能

1. CLK 功能

CLK 信号的每个上升沿都会移动电机的电流步长和电角度。

注：IC 中的 CLK 引脚采用 200 ns ($\pm 20\%$) 的模拟滤波器

CLK	功能
↑	经每个上升沿移动电角度和电流步长。
↓	- (无变化, 维持原状态)

2. ENABLE 功能

ENABLE 引脚控制步进电机输出的 ON 和 OFF。接通电源开关电机运行并关闭后电机停止。(在 OFF 状态下, 所有输出 MOSFET 均关闭, 变为高阻态 (Hi-Z)。) 建议在 VM 开机和关机期间将 ENABLE 引脚设置为低电平, 以避免 VM 电压低于工作范围时任何电机运行。因此, 在推荐实际使用的电压后, VM 电压稳定, 将 ENABLE 引脚切换到高电平。

ENABLE	功能
高	电机输出: ON (正常运行)
低	电机输出: OFF (Hi-Z)

3. CW/CCW 功能和输出引脚功能 (在充电启动时的输出逻辑)

CW / CCW 引脚负责控制步进电机的旋转方向。当 CW/CCW 设置为高电平时, OUT (+) 输出为高电平, 充电时 OUT (-) 输出为低电平。当 CW/CCW 设置为低电平时, OUT (+) 输出为低电平, 充电时 OUT (-) 输出高电平。

CW/CCW	功能
高 (CW)	顺时针方向: Ach 电流通过 90 度相位差引起 Bch 电流。
低 (CCW)	逆时针方向: Bch 电流通过 90 度相位差引起 Ach 电流。

4. DMODE (步进分辨率设置) 功能

DMODE 引脚用于设置步进电机运行的步进分辨率如果所有 3 个引脚 (DMODE0, 1 和 2) 均设置为低电平, 器件进入“待机模式”。在“待机模式”期间, 几个内部电路完全关闭以降低功耗。如果 3 个引脚 (DMODE0, 1 或 2) 中的任何一个设置为高电平, TB67S289FTG 将从待机模式下重新启动。但是, 需要 7.5 μ s (典型值) 来稳定内部电路。因此, 请等待暖机期及输入信号启动。

注: DMODE 引脚采用 1.25 μ s ($\pm 20\%$) 的内置数字滤波器。

注: DMODE 引脚采用 0.94 μ s ($\pm 20\%$) 的内置数字滤波器, 用于待机模式。

DMODE0	DMODE1	DMODE2	功能
高	高	高	1/32 步进分辨率
高	高	低	1/16 步进分辨率
高	低	高	1/8 步进分辨率
高	低	低	1/2 (b) 步进分辨率
低	高	高	1/4 步进分辨率
低	高	低	1/2 (a) 步进分辨率
低	低	高	1/1 步进分辨率
低	低	低	备用模式 (内部振荡器电路 (OSCM) 和输出 MOSFET 设置为“OFF”)

DMODE0, 1 和 2 引脚可在运行期间切换。对于以下步骤, 切换之前或之后最近电角度的电流将流过。具体功能请参考应用指南。

5. RESET 功能

RESET 引脚可初始化内部电角度。

注：RESET 引脚采用 $0.625\mu\text{s}$ ($\pm 20\%$) 的内置数字滤波器。

RESET	功能
高	初始化内部电角度
低	正常操作显示

当 RESET 引脚设置为高电平时，每个 H 桥电路 (Ach 和 Bch) 的当前设置将被设为以下值。此外，当电角度对应于初始值时，MO 引脚输出低电平。

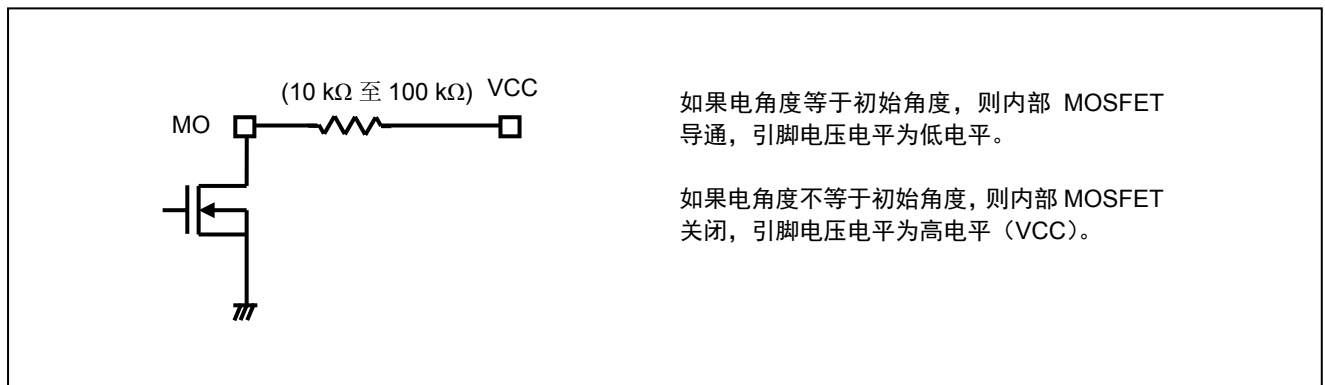
步进分辨率	Ach 电流	Bch 电流	电角度
1/32 步进设置	71 %	71 %	45°
1/16 步进设置	71 %	71 %	45°
1/8 步进设置	71 %	71 %	45°
1/2 (b) 步进设置	71 %	71 %	45°
1/4 步进设置	71 %	71 %	45°
1/2 (a) 步进设置	100 %	100 %	45°
1/1 步进设置	100 %	100 %	45°

6. MO (监测器输出：电角度监测器) 功能

MO 引脚输出内部初始电角度作为信号。MO 是一种开漏型引脚；因此要正确使用该功能，请将 MO 输出上拉至 VCC。(上拉电阻值应设置在 $10\text{k}\Omega$ 至 $100\text{k}\Omega$ 之间) 正常工作期间 (内部 MOSFET 关闭，引脚电压为 VCC) 引脚电平为高阻抗 (Hi-Z)。当内部电角度等于初始角度时，引脚电平将为低电平 (内部 MOSFET 导通)，如下所示。

MO	功能
VCC (Hi-Z)	电角度不在初始位置
低	电角度在初始位置

注：Hi-Z：高阻态



注：为便于解释，可简化等效电路图或忽略其中某些部分。

步进分辨率设定电流 (电角度: 0~180°)

电角度	步进	IOUTA(%)	IOUTB(%)	1/32 步	1/16 步	1/8 步	1/4 步	1/2 (b) 步	1/2 (a) 步	1/1 步
0°	1	+100	0	✓	✓	✓	✓	✓	✓	
	2	+100	+5	✓						
	3	+100	+10	✓	✓					
	4	+99	+15	✓						
	5	+98	+20	✓	✓	✓				
	6	+97	+25	✓						
	7	+96	+29	✓	✓					
	8	+94	+34	✓						
	9	+92	+38	✓	✓	✓		(注2)		
	10	+90	+43	✓						
	11	+88	+47	✓	✓					
	12	+86	+52	✓						
	13	+83	+56	✓	✓	✓				
	14	+80	+60	✓						
	15	+77	+63	✓	✓					
	16	+74	+67	✓						
45°	17	+71	+71	✓	✓	✓	✓	✓	(注1)	(注1)
	18	+67	+74	✓						
	19	+63	+77	✓	✓					
	20	+60	+80	✓						
	21	+56	+83	✓	✓	✓				
	22	+52	+86	✓						
	23	+47	+88	✓	✓					
	24	+43	+90	✓						
	25	+38	+92	✓	✓	✓		(注2)		
	26	+34	+94	✓						
	27	+29	+96	✓	✓					
	28	+25	+97	✓						
	29	+20	+98	✓	✓	✓				
	30	+15	+99	✓						
	31	+10	+100	✓	✓					
	32	+5	+100	✓						
	90°	33	0	+100	✓	✓	✓	✓	✓	✓
	34	-5	+100	✓						
	35	-10	+100	✓	✓					
	36	-15	+99	✓						
	37	-20	+98	✓	✓	✓				
	38	-25	+97	✓						
	39	-29	+96	✓	✓					
	40	-34	+94	✓						
	41	-38	+92	✓	✓	✓		(注2)		
	42	-43	+90	✓						
	43	-47	+88	✓	✓					
	44	-52	+86	✓						
	45	-56	+83	✓	✓	✓				
	46	-60	+80	✓						
	47	-63	+77	✓	✓					
	48	-67	+74	✓						
135°	49	-71	+71	✓	✓	✓	✓	✓	(注1)	(注1)
	50	-74	+67	✓						
	51	-77	+63	✓	✓					
	52	-80	+60	✓						
	53	-83	+56	✓	✓	✓				
	54	-86	+52	✓						
	55	-88	+47	✓	✓					
	56	-90	+43	✓						
	57	-92	+38	✓	✓	✓		(注2)		
	58	-94	+34	✓						
	59	-96	+29	✓	✓					
	60	-97	+25	✓						
	61	-98	+20	✓	✓	✓				
	62	-99	+15	✓						
	63	-100	+10	✓	✓					
	64	-100	+5	✓						
180°	65	-100	0	✓	✓	✓	✓	✓	✓	

注 1: 1/1 步和 1/2 (a) 步: 71%的设定电流对应于 100%。

注 2: 1/4 步: 92%的设定电流对应于 100%。

步进分辨率设定电流（电角度：180~360°）

电角度	步进	IOUTA(%)	IOUTB(%)	1/32 步	1/16 步	1/8 步	1/4 步	1/2 (b) 步	1/2 (a) 步	1/1 步
180°	65	-100	0	✓	✓	✓	✓	✓	✓	
	66	-100	-5	✓						
	67	-100	-10	✓	✓					
	68	-99	-15	✓						
	69	-98	-20	✓	✓	✓				
	70	-97	-25	✓						
	71	-96	-29	✓	✓					
	72	-94	-34	✓						
	73	-92	-38	✓	✓	✓	(注 2)			
	74	-90	-43	✓						
	75	-88	-47	✓	✓					
	76	-86	-52	✓						
	77	-83	-56	✓	✓	✓				
	78	-80	-60	✓						
	79	-77	-63	✓	✓					
	80	-74	-67	✓						
225°	81	-71	-71	✓	✓	✓	✓	✓	(注 1)	(注 1)
	82	-67	-74	✓						
	83	-63	-77	✓	✓					
	84	-60	-80	✓						
	85	-56	-83	✓	✓	✓				
	86	-52	-86	✓						
	87	-47	-88	✓	✓					
	88	-43	-90	✓						
	89	-38	-92	✓	✓	✓	(注 2)			
	90	-34	-94	✓						
	91	-29	-96	✓	✓					
	92	-25	-97	✓						
	93	-20	-98	✓	✓	✓				
	94	-15	-99	✓						
	95	-10	-100	✓	✓					
	96	-5	-100	✓						
270°	97	0	-100	✓	✓	✓	✓	✓	✓	
	98	+5	-100	✓						
	99	+10	-100	✓	✓					
	100	+15	-99	✓						
	101	+20	-98	✓	✓	✓				
	102	+25	-97	✓						
	103	+29	-96	✓	✓					
	104	+34	-94	✓						
	105	+38	-92	✓	✓	✓	(注 2)			
	106	+43	-90	✓						
	107	+47	-88	✓	✓					
	108	+52	-86	✓						
	109	+56	-83	✓	✓	✓				
	110	+60	-80	✓						
	111	+63	-77	✓	✓					
	112	+67	-74	✓						
315°	113	+71	-71	✓	✓	✓	✓	✓	(注 1)	(注 1)
	114	+74	-67	✓						
	115	+77	-63	✓	✓					
	116	+80	-60	✓						
	117	+83	-56	✓	✓	✓				
	118	+86	-52	✓						
	119	+88	-47	✓	✓					
	120	+90	-43	✓						
	121	+92	-38	✓	✓	✓	(注 2)			
	122	+94	-34	✓						
	123	+96	-29	✓	✓					
	124	+97	-25	✓						
	125	+98	-20	✓	✓	✓				
	126	+99	-15	✓						
	127	+100	-10	✓	✓					
	128	+100	-5	✓						
360°	(129)	+100	0	✓	✓	✓	✓	✓	✓	

注 1：1/1 步和 1/2 (a) 步：71%的设定电流对应于 100%。

注 2：1/4 步：92%的设定电流对应于 100%。

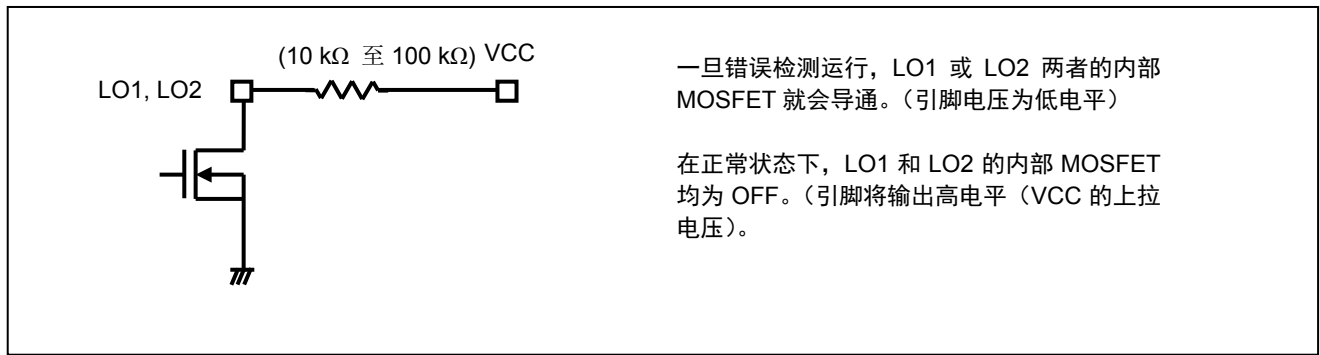
7. LO1, LO2（错误输出：错误检测标志输出）功能

LO1 和 LO2 是检测到错误状态时标记的信号。两个引脚均为开漏型，因此可正常使用；LO1 和 LO2 引脚应上拉至 VCC。（将上拉电阻设置在 10k 至 100kΩ 范围内）正常工作期间，引脚为高阻抗（内部 MOSFET 关闭，引脚电压为 VCC）。一旦错误检测功能（热关断（TSD）），过流保护（ISD）或电机负载开路（OPD）运行，引脚将输出低电平（内部 MOSFET 导通），如下所述。

重新设置 VM 电源或使用待机模式释放错误检测状态，LO1 和 LO2 引脚将再次显示“正常运行”状态。如果未使用 LO1 或 LO2 的功能，请将引脚断开。

LO1	LO2	功能
VCC (Hi-Z)	VCC (Hi-Z)	正常状态（正常运行）
VCC (Hi-Z)	低	检测到电机负载开路（OPD）
低	VCC (Hi-Z)	检测到过电流（ISD）
低	低	检测到过热（TSD）

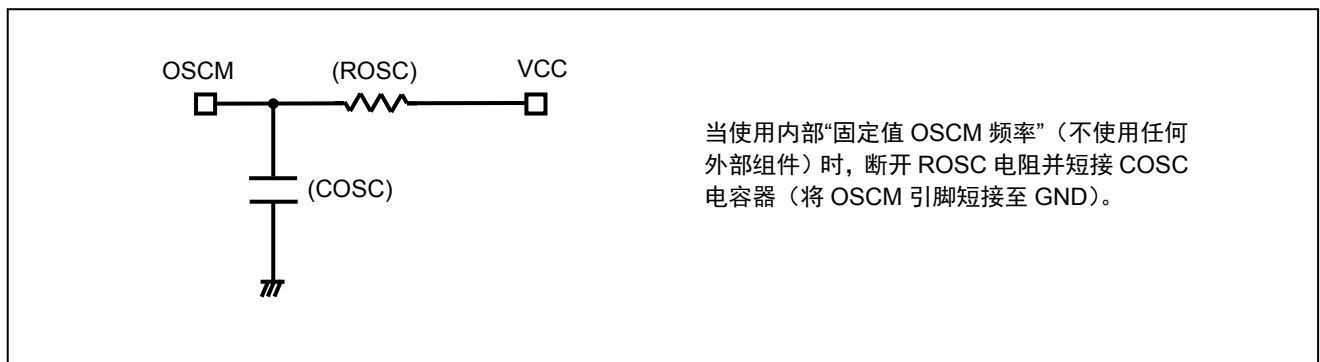
注：Hi-Z：高阻抗



注：为了便于说明，可简化或省略等效电路图。

8. OSCM（内部振荡器）功能

OSCM 用于设置恒定电流 PWM 控制的内部振荡器频率。连接到该引脚的电阻器和电容器的值将设置 OSCM 频率。当 PWM 频率由外部组件设置时，请将上拉电阻器连接到 VCC。此外，要使用内部“固定值 OSCM 频率”（不使用任何外部组件），断开 ROSC 电阻并将 OSCM 引脚短接至 GND。请注意，使用内部“固定值 OSCM 频率”时，在通电或待机释放后不要输入 20μs（典型值）的任何控制信号。（需要 20μs 来判断外部组件的存在并切换到“固定值 OSCM 频率”模式。）“固定值 OSCM 频率”约为 0.92 MHz，因此 fchop 约为 57 kHz。



注：为了便于说明，可简化或省略等效电路图。

注：可通过控制电阻器（ROSC）和电容器（COSC）的值来调整振荡器频率。当符合频率时，建议将电容器固定为 270 pF，并更改 ROSC 值。有关详细信息，请参考以下说明。

OSCM 振荡器频率（斩波频率）计算

OSCM 振荡器频率可通过使用外部元件值（ROSC 和 COSC）进行计算，公式如下所示（COSC 固定为 270 pF）

$$f_{OSCM} = 4.0 \times ROSC^{(-0.8)}$$

COSC 和 ROSC 是设置振荡器频率的外部组件。当使用组件调整振荡器频率时，建议将 COSC 固定为 270 pF，并更改 ROSC 的常数。

此外，恒流 PWM（fchop）的斩波频率与 OSCM 振荡器频率（fOSCM）之间的关系如下：

$$f_{chop} = f_{OSCM} / 16$$

对于正常运行，建议将频率设置在 50 kHz 至 70 kHz 的范围内，并根据需要适当调整

当斩波频率设置为高电平时电流纹波较小，从而导致更高的波形再现性。然而，每单位时间的斩波频率增加，因此集成 MOSFET 的栅极损耗和开关损耗更大，从而导致额外热量产生。另一方面，当斩波频率设为较低时，电流纹波将变大，但发热量减少。请根据使用条件和环境设置频率。

◆步进电机应用特点（防失速，检测电阻器少 PWM）

9. 主动增益控制（防失速）功能

AGC0, AGC1 引脚控制主动增益控制进行开启或关闭。当两个引脚均设置为高电平时, AGC 导通。PWM 阈值电流将以定相方式减小, 其中上限电流由 VREF 决定。当两个引脚都设置为低电平时, AGC 关闭, 由 VREF 设置的电流流过。

注: AGC0 和 AGC1 引脚采用 $0.625\mu\text{s}$ ($\pm 20\%$) 的内置数字滤波器。

AGC0	AGC1	功能
高	高	AGC: ON
高	低	(注1)
低	低	AGC: OFF

通常, 如下设置这些引脚; AGC0, AGC1 = (高, 高) 或 (低, 低)。请勿在运行期间切换 AGC0 引脚电平。

注 1: 在运行期间切换 AGC 的 ON 或 OFF 时, 使用此配置。具体使用方法请参考应用指南。

10. CLIM (AGC 下限电流) 功能

CLIM0 和 CLIM1 引脚设置 AGC 的下限电流。当 AGC 激活时, PWM 电流阈值将以定相方式减小。通过使用 CLIM 功能, 电机电流不会低于下限。CLIM0 是一个 2 态逻辑输入, CLIM1 是一个 4 态逻辑输入。

注: CLIM 0 和 CLIM 1 引脚采用 $0.625\mu\text{s}$ ($\pm 20\%$) 的内置数字滤波器。

CLIM0	CLIM1	功能
高	VCC 短路	AGC 下限电流: $I_{OUT} \times 80\%$
	VCC-100 k Ω 上拉	AGC 下限电流: $I_{OUT} \times 75\%$
	GND-100 k Ω 下拉	AGC 下限电流: $I_{OUT} \times 70\%$
	GND 短路	AGC 下限电流: $I_{OUT} \times 65\%$
低	VCC 短路	AGC 下限电流: $I_{OUT} \times 60\%$
	VCC-100 k Ω 上拉	AGC 下限电流: $I_{OUT} \times 55\%$
	GND-100 k Ω 下拉	AGC 下限电流: $I_{OUT} \times 50\%$
	GND 短路	AGC 下限电流: $I_{OUT} \times 45\%$

注: 电阻精度应在 $\pm 20\%$ 以内。

11. BOOST (电流提升) 功能

当负载转矩增加时, BOOST 引脚设置电流提升水平。当 AGC 开启时, PWM 电流阈值将以定相方式减小。然而, 一旦负载转矩增加, 装置将提升 PWM 电流阈值, 以防止电机停转。BOOST 引脚是 4 态逻辑输入引脚。

注: BOOST 引脚采用 $0.625\mu\text{s}$ ($\pm 20\%$) 的内置数字滤波器。

BOOST	功能
VCC 短路	最多需5个步骤达到100%的电流 (设计值)
VCC-100 k Ω 上拉	最多需7个步骤达到100%的电流 (设计值)
GND-100 k Ω 下拉	最多需9个步骤达到100%的电流 (设计值)
GND 短路	最多需11个步骤达到100%的电流 (设计值)

注: 电阻精度应在 $\pm 20\%$ 以内。

注: BOOST 短接到 VCC 时, 电流提升步长最大, 当短接到 GND 时, 电流提升步长最小

12. FLIM (AGC 频率限制) 功能

FILM 引脚将 AGC 的下限频率设置为有效。使用 AGC 可以降低电机启动的谐振频率。FLIM 引脚为 4 态逻辑输入。

注：FLIM 引脚采用 0.625 μ s (\pm 20%) 的内置数字滤波器。

FLIM	功能
VCC 短路	频率限制：ON，当fCLK低于675 Hz时，AGC无效
VCC-100 k Ω 上拉	频率限制：ON，当fCLK低于450 Hz时，AGC无效
GND-100 k Ω 下拉	频率限制：ON，当fCLK低于225 Hz时，AGC无效
GND 短路	FLIM: OFF

注：电阻精度应在 \pm 20%以内。

上表中的频率是关于全步分辨率。频率限制阈值取决于步进分辨率设置。

FLIM	1/1	1/2 (a)	1/2 (b)	1/4	1/8	1/16	1/32
VCC 短路	675 Hz	1.35 kHz	1.35 kHz	2.7 kHz	5.4 kHz	10.8 kHz	21.6 kHz
VCC-100 k Ω 上拉	450 Hz	900 Hz	900 Hz	1.8 kHz	3.6 kHz	7.2 kHz	14.4 kHz
GND-100 k Ω 下拉	225 Hz	450 Hz	450 Hz	900 Hz	1.8 kHz	3.6 kHz	7.2 kHz
GND 短路	FLIM: OFF						

注：电阻精度应在 \pm 20%以内。

13. LTH (AGC 检测阈值) 功能

LTH 引脚设置 AGC 检测阈值。将 100k Ω 下拉电阻器连接到 GND。

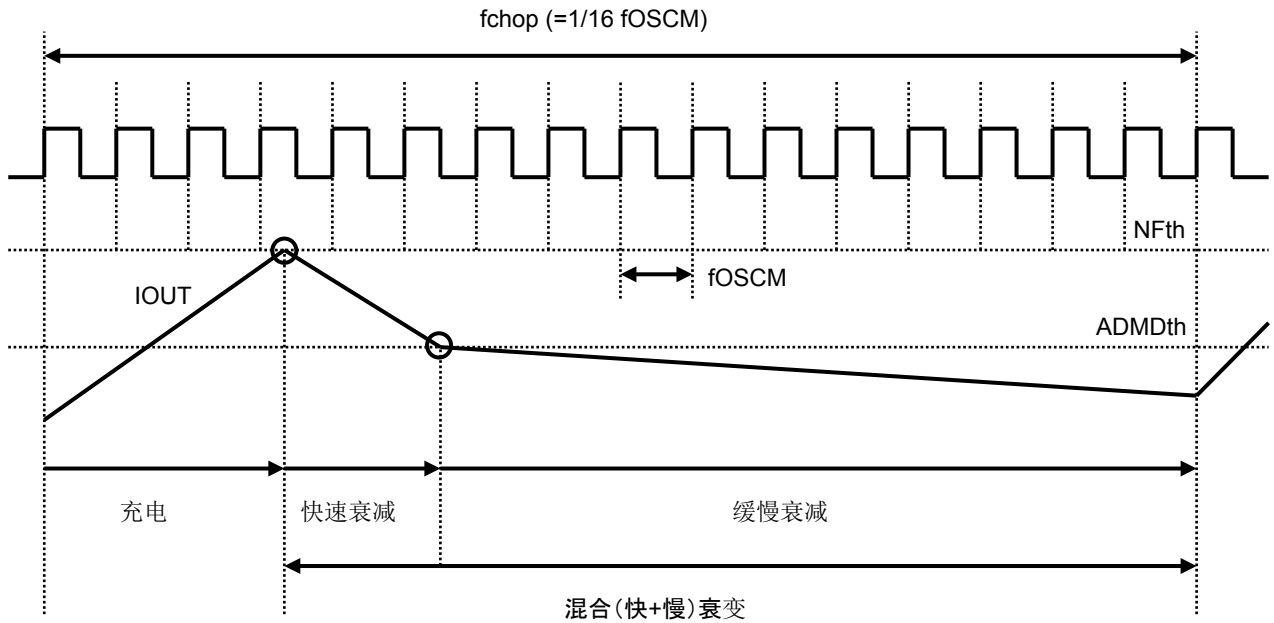
LTH	功能
GND-100 k Ω 下拉	AGC检测阈值的标准配置

注：电阻精度应在 \pm 20%以内。

14. ADMD + ACDS (检测电阻缺少 PWM) 控制

ADMD (高级动态混合衰减)

TB67S289FTG 采用 ADMD 结构, 在恒流 PWM 期间监测充电和再循环电流。ADMD 的基本序列如下所示。

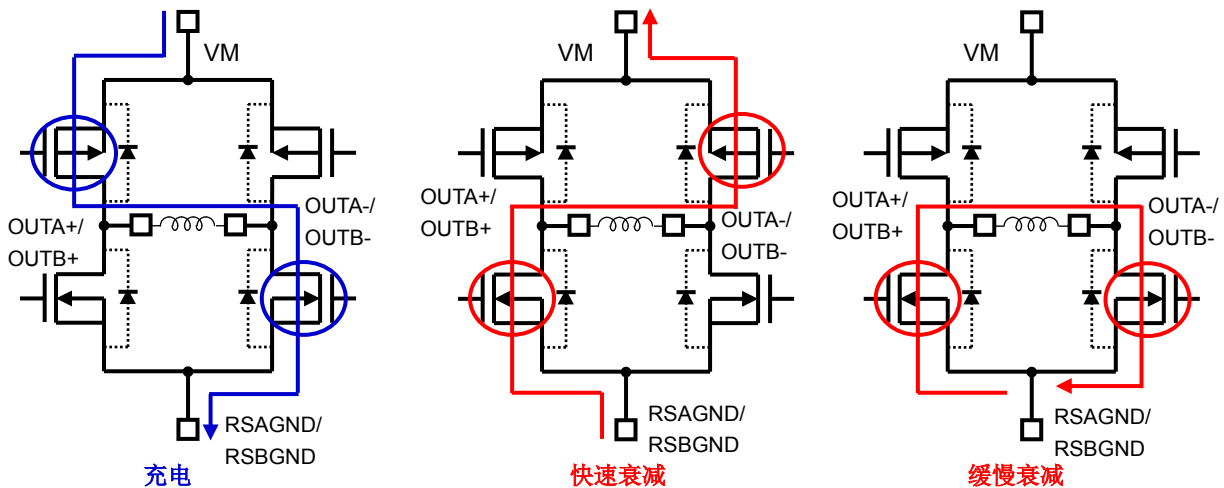


为便于解释, 可简化时序图。

基本恒定电流 PWM 序列是充电→快速衰减→缓慢衰减→充电→...循环, 以确保峰值电流低于阈值。斩波频率 (fchop) 是 OSCM 振荡器频率 (fOSCM) 每周期的 16 个计数阶段。在该 fchop 周期内切换充电、快速衰减和缓慢衰减的序列。

首先, 电机电流充电 (充电序列), 直至达到由 VREF 参考电压设置的恒定电流阈值 (NFth)。一旦电动机电流达到恒定电流阈值 (NFth), 则部分电机电流再循环回电源处 (快速衰减序列)。当再循环期间电机电流达到固定值 (ADMDth) 时; 对于 fchop 循环的其余部分, 电机被控制为自然放电并尽可能保持电机电流 (缓慢衰减序列)。

电机输出 MOSFET 运行模式 (高级动态混合衰减)



注: 在 MOSFET 输出切换时准备 400 ns (设计值) 的固定值, 以避免任何流通电流。为了便于说明, 可简化或省略等效电路图。

恒定电流阈值计算

可以通过向 VREF 引脚施加电压来设置恒定电流 PWM 阈值。

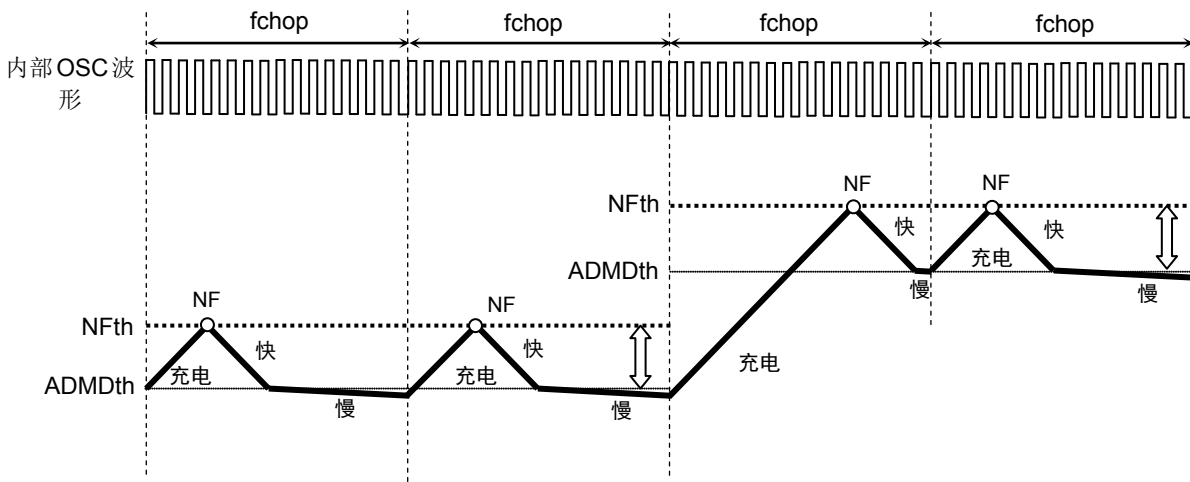
$$I_{OUT} = V_{REF} \times 0.833$$

示例：当电流比为 100%，VREF 电压为 2.0 V 时，根据以下公式计算恒定电流 PWM 阈值。

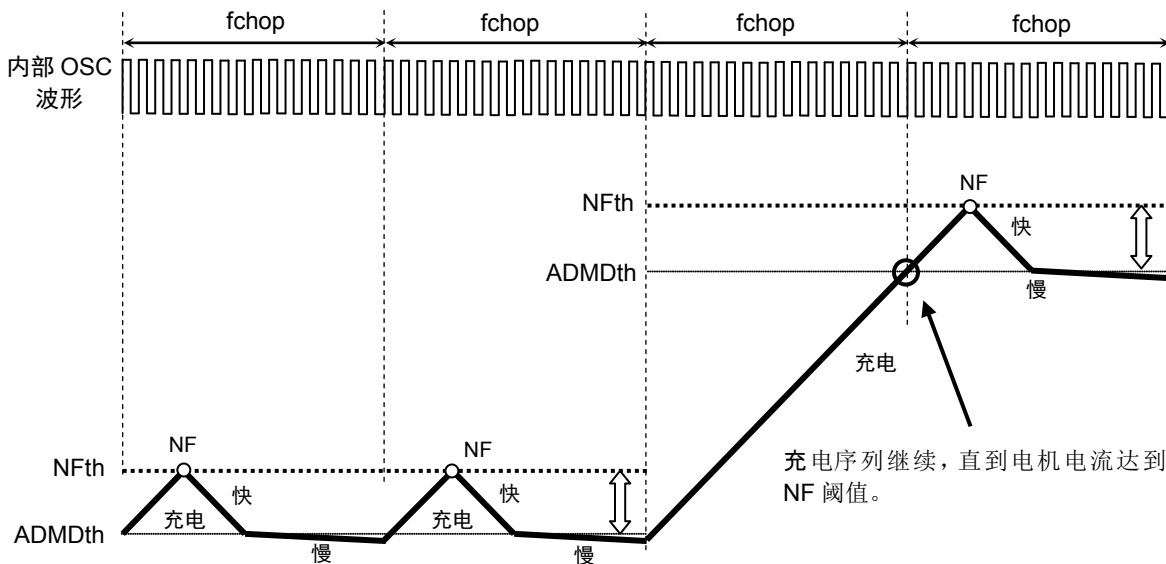
$$I_{OUT} = 2.0 \times 0.833 = 1.67 \text{ A}$$

ADMD 电流波形

- 当下一个当前步进/比率高于上一步进时

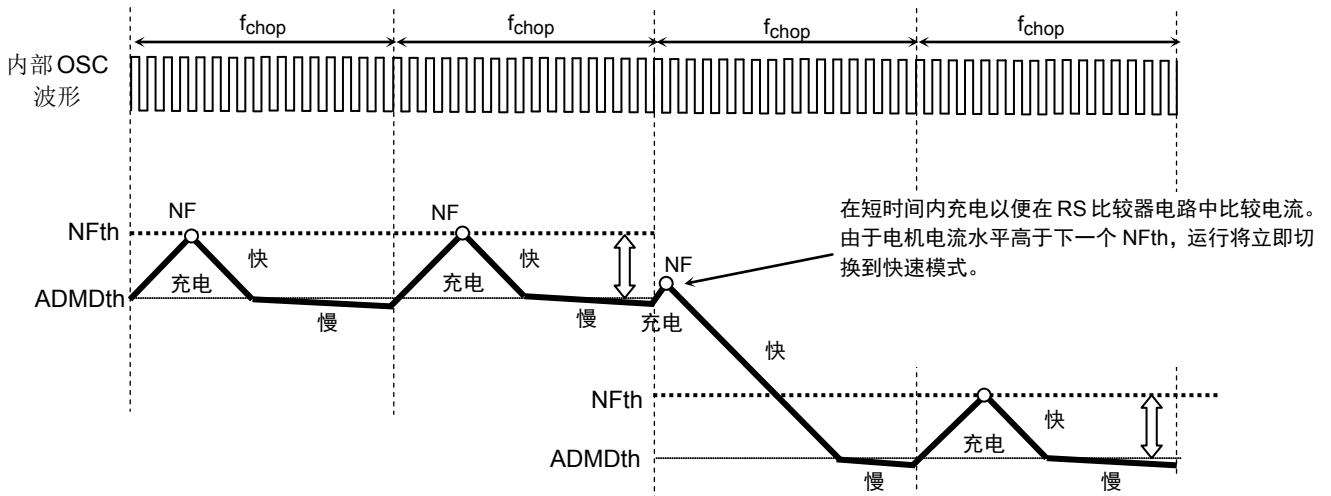


- 充电周期持续超过 1 个 fchop 周期

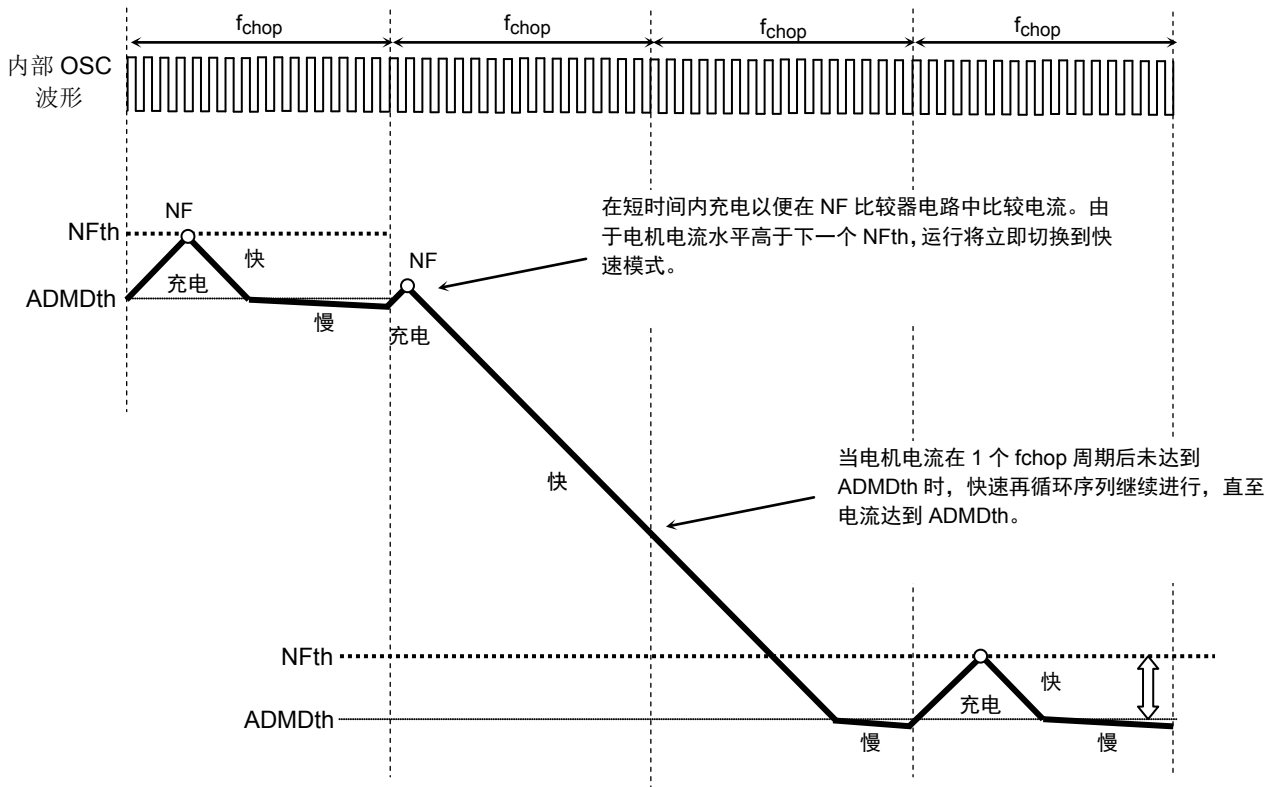


为便于解释，可简化时序图。

- 当下一个当前步进/比率低于上一步进时



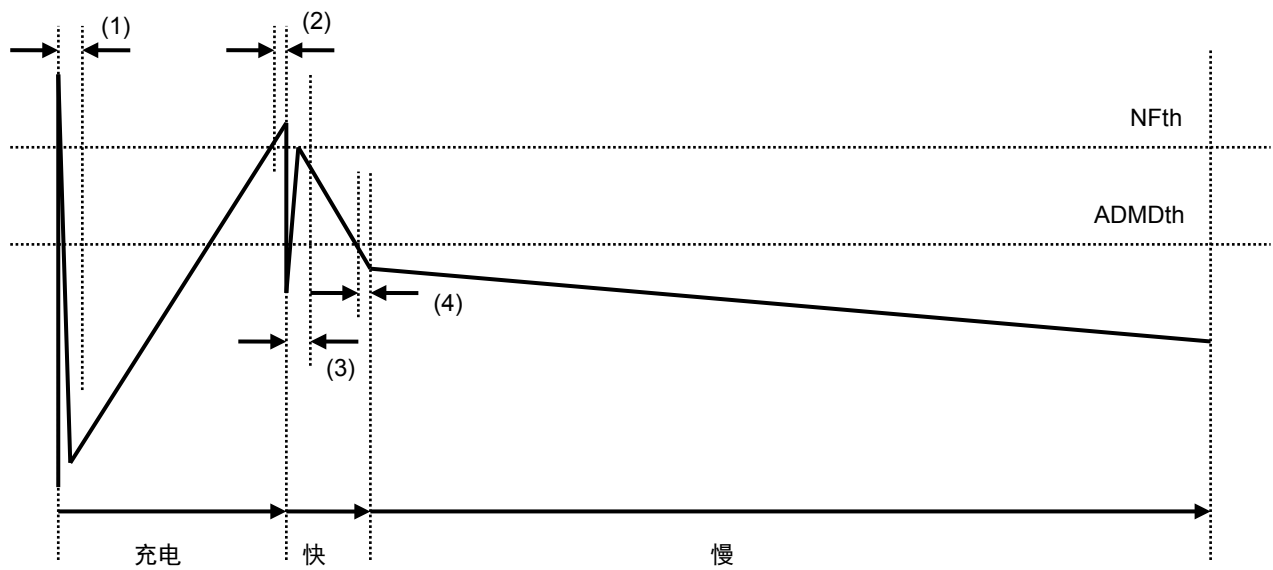
- 当快速周期持续 1 个 f_{chop} 周期以上（电流在 1 个 f_{chop} 周期内未达到 ADMDth）



为便于解释，可简化时序图。

恒流 PWM 空白/屏蔽时间

TB67S289FTG 有多重滤波时间，可抑制在电机运行期间产生的传入噪声或瞬间（浪涌）电流，以避免错误检测。



为便于解释，可简化时序图。

- (1) 数字 NFblank（避免充电前产生的瞬间电流的滤波时间）：1.25 μ s（典型值）
- (2) 模拟 NFblank（避免 NF_{th} 的脉冲噪声的滤波时间）：0.35 μ s（典型值）
- (3) 数字 ADMDblank（避免 $ADMD_{th}$ 充电和衰减之间产生的瞬间电流的滤波时间）：2.2 μ s（典型值）
- (4) 模拟 ADMDblank（避免 $ADMD_{th}$ 脉冲噪声的滤波时间）：0.35 μ s（典型值）

注：以上周期为设计值。不予以保证。

绝对最大额定值(Ta = 25°C)

特征	符号	等级	单位	备注
电机电源	VM	50	V	—
电机输出电压	VOUT	50	V	—
电机输出电流	IOUT	3.0	A	(注1)
内部逻辑电源	VCC	6.0	V	—
逻辑输入电压	VIN (H)	6.0	V	—
	VIN (L)	-0.4	V	—
MO输出电压	VMO	6.0	V	—
LO输出电压	VLO	6.0	V	—
MO流入电流	IMO	6.0	mA	—
LO流入电流	ILO	6.0	mA	—
功耗	PD	1.3	W	(注2)
工作温度	Topr	-20至85年	°C	—
存储温度	Tstg	-55至150年	°C	—
结温	Tj (最大值)	150	°C	—

注 1: 正常使用时, 最大电流值应通过热计算确定。

可根据环境温度和电路板状况进一步限制最大输出电流 (热条件)

注 2: 仅器件 (Ta = 25°C)

Ta: 环境温度

Topr: 集成电路处于活动状态时的环境温度。

Tj: 集成电路处于活动状态时的结温。受热关断 (TSD) 阈值限制 Tj (max)。

请设置使用条件, 确保峰值 Tj 在 120°C 以下显示。

注意) 绝对最大额定值

半导体器件的绝对最大额定值是一组不能被超过的额定值, 甚至是一刹那。请勿超过任何此类额定值。超过额定值会导致设备故障、损坏或退化, 且可能会因爆炸或燃烧而造成伤害。无论何情况下, 均不得超过绝对最大额定值的一个参数值。必须始终遵守所有额定电压, 包括电源电压。也应参考数据表中描述的其他说明和注意事项。

工作范围 (Ta = -20~85°C)

特征	符号	最小值	典型值	最大值	单位	备注
电机电源	VM	10	24	47	V	—
电机输出电流	IOUT	—	1.5	3.0	A	(注 1)
MO 输出引脚电压	VMO	—	3.3	VCC	V	上拉电压
LO 输出引脚电压	VLO	—	3.3	VCC	V	上拉电压
时钟输入频率	fCLK	—	—	1000	kHz	(注 2)
斩波频率	Fchop (范围)	40	70	150	kHz	—
VREF 输入电压	VREF	GND	2.0	3.6	V	—

注 1: 实际最大电流可能因运行环境 (步进分辨率运行条件, 连续运行时间等, 环境温度的热条件, PCB 布局等) 而受到限制。

注 2: 实际最大频率可能因运行环境 (步进分辨率运行条件, 连续运行时间等, 环境温度的热条件, PCB 布局等) 而受到限制。

电气特性 1 (Ta = 25°C, VM = 24V, 除非另有规定。)

特征	符号	测试条件	最小值	典型值	最大值	单位	
逻辑输入电压1 (除BOOST、CLIM1和FLIM外)	VIN1 (H)	高电平	2.0	—	5.5	V	
	VIN1 (L)	低电平	0	—	0.8	V	
逻辑输入迟滞电压	VIN (HYS)	滞后电压	0.1	—	0.3	V	
逻辑输入电压2 (BOOST、CLIM1和 FLIM)	VIN2 (H)	VCC短路	4.2	—	VCC	V	
	VIN2 (PU)	VCC-100kΩ上拉	2.8	—	3.55	V	
	VIN2 (PD)	GND-100kΩ下拉	1.45	—	2.2	V	
	VIN2 (L)	GND短路	0	—	0.8	V	
逻辑输入电流1 (除BOOST、CLIM1和FLIM外)	IIN1 (H)	输入电压=3.3 V	—	33	—	μA	
	IIN1 (L)	输入电压=0 V	—	—	1	μA	
MO输出引脚电压	VOL (MO)	IOL=5 mA LO=低	—	0.2	0.5	V	
LO输出引脚电压	VOL (LO)	IOL=5 mA LO=低	—	0.2	0.5	V	
电流消耗	IM1	待机模式	—	2	—	mA	
	IM2	输出: 开启, ENABLE: 低, 待机模式: 释放	3	5	7	mA	
	IM3	输出: 开启, ENABLE: 高, 待机模式: 释放	4	6	8	mA	
输出漏电流	高压侧	IOH	VM=50 V, VOUT=0 V	—	—	1	μA
	低压侧	IOL	VM=VOUT=50 V	1	—	—	μA
电机电流通道差分	ΔIOUT1	通道之间的电流差	-5	0	5	%	
电机电流设定差分	ΔIOUT2	IOUT=1.5 A	-5	0	5	%	
电机输出导通电阻 (高压侧+低压侧)	Ron (H+L)	Tj=25°C, 正向 (高压+低压侧)	—	0.4	0.5	Ω	

注: VIN (H) 定义为当测试引脚从 0 V 逐渐升高时, 导致输出 (OUTA+, OUTA-, OUTB+和 OUTB-) 变化的 VIN 电压。VIN (L) 定义为当引脚逐渐降低时导致输出 (OUTA+, OUTA-, OUTB+和 OUTB-) 变化的 VIN 电压。VIN (H) 和 VIN (L) 之间的差值定义为 VIN (HYS)。

电气特性 2 (Ta = 25°C, VM = 24V, 除非另有规定。)

特征	符号	测试条件	最小值	典型值	最大值	单位
VREF输入电流	IREF	VREF=2.0 V	—	0	1	μA
VCC电压	VCC	ICC=5.0 mA	4.75	5.0	5.25	V
VCC电流	ICC	VCC=5.0 V	—	2.5	5.0	mA
VREF增益	VREF增益	VREF=2.0 V	—	0.833	—	A/V
热关断 (TSD) 阈值 (注1)	T _J TSD	—	145	160	175	°C
VM上电复位阈值	VMPOR (H)	POR释放	6.5	7.5	8.5	V
	VMPOR (L)	POR检测	6.0	7.0	8.0	V
过电流保护 (ISD) 阈值 (注2)	ISD	—	3.3	4.3	5.5	A

注 1: 热关断 (TSD)

当 IC 的结温达到指定值时, 内部检测电路运行以关闭输出部件。IC 中提供死区调整时间, 以避免由切换等引起的故障。当 TSD 工作时, IC 处于待机模式。要恢复停机电路, 请再次应用电源或通过 DMODE 引脚配置待机模式。当 IC 异常加热时, TSD 功能起作用。在不经常运行 TSD 功能的适当环境下使用 IC。

注 2: 过流保护 (ISD)

当超过规定值的电流流过电机输出端时, 内部检测电路运行, 输出部件关闭。IC 中提供死区调整时间, 以避免由切换等引起的故障。当 ISD 工作时, IC 处于待机模式。要恢复 ISD 保护, 请再次应用电源或通过 DMODE 引脚配置待机模式。

反电动势

电机正在旋转时, 在某一时刻能量会反馈给电源。在此时刻, 由于电机反电动势的影响, 电机电流再循环回电源。如果电源无足够接收能力, 则设备的电源和输出引脚上的电压可能升高至超过额定电压。电机反电动势的大小因使用条件和电机特性而变化。必须充分证实不存在因电机反电动势导致 TB67S289FTG 或其他组件受损或出现故障的风险。

有关过流关断 (ISD) 和热关断 (TSD) 的注意事项

ISD 和 TSD 电路仅用于提供临时保护, 防止诸如输出短路等异常情况; 其并不一定能保证完整的 IC 安全。

如果设备超出规定运行范围, 则这些电路可能无法正常运行: 然后设备可能由于输出短路而受损。

ISD 电路仅用于为输出短路提供临时保护。如果此情况持续较长时间, 则设备可能会由于过载而受损。外部硬件必须立即消除过流条件。

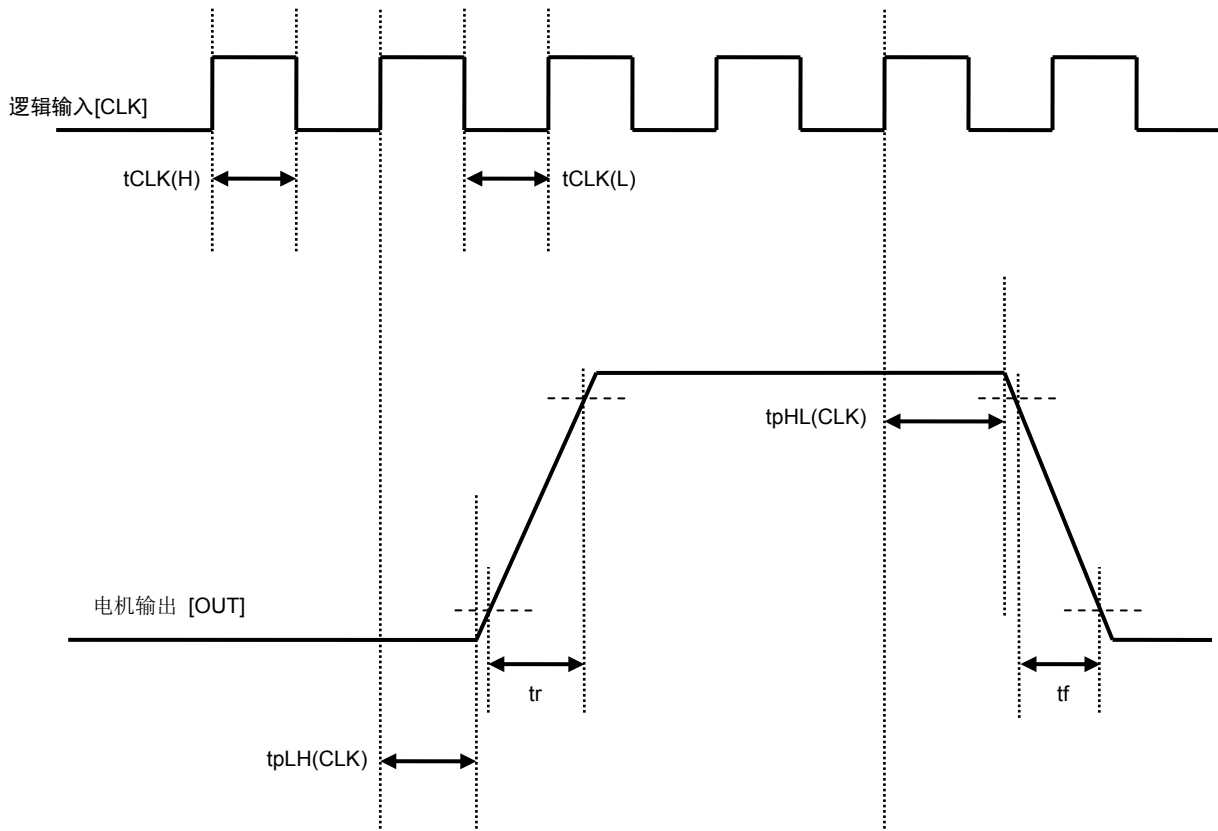
IC 安装

严禁设备插入错误或插错方向。否则可能导致设备出现故障、损坏和/或退化。

AC 电气特性 (Ta = 25°C, VM = 24 V, 除非另有规定)

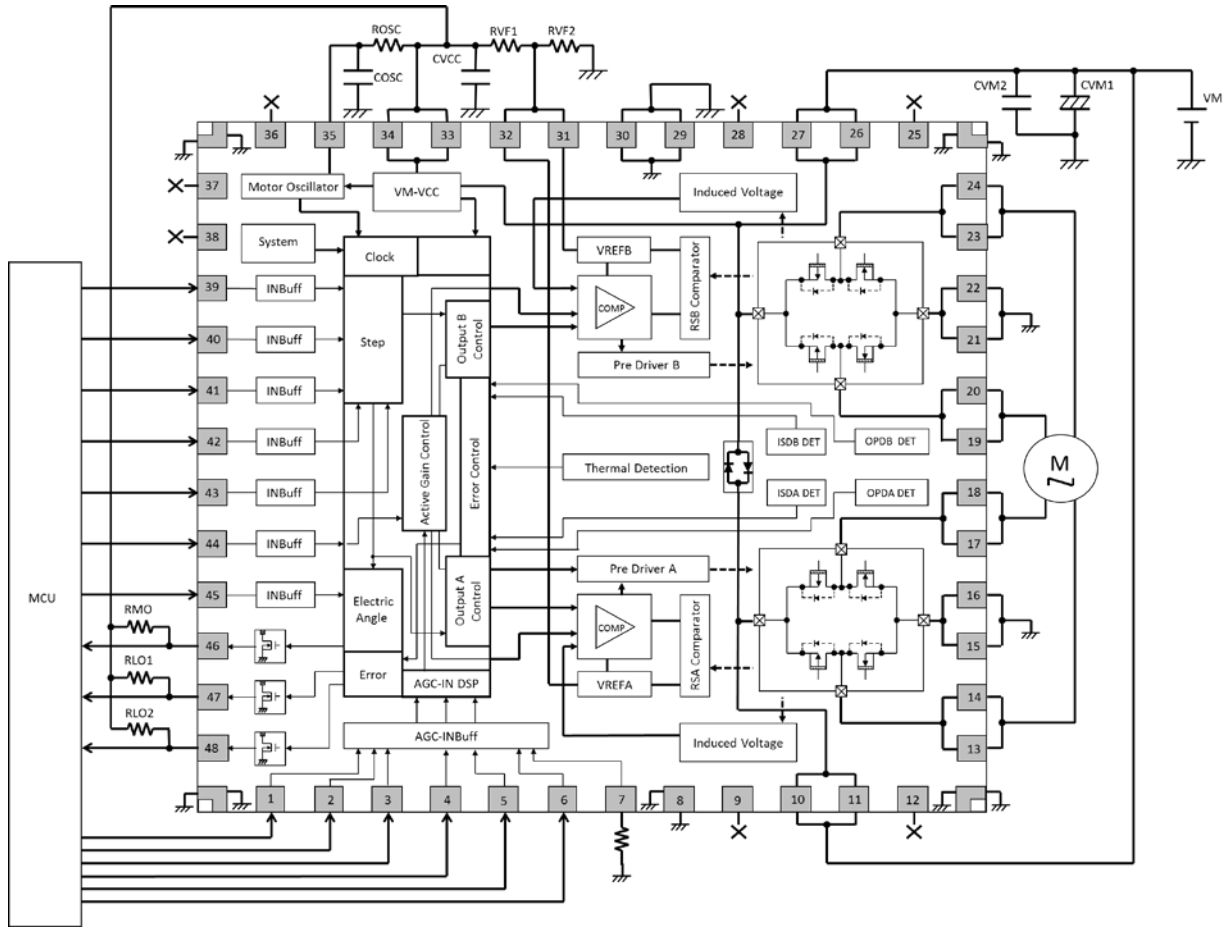
特征	符号	测试条件	最小值	典型值	最大值	单位
最小CLK“高”脉冲宽度	tCLK (H)	CLK (H) 最小脉冲宽度	500	—	—	ns
最小CLK“低”脉冲宽度	tCLK (L)	CLK (L) 最小脉冲宽度	500	—	—	ns
输出 MOSFET 切换规范	tr	—	30	80	130	ns
	tf	—	40	90	140	ns
	tpLH (CLK)	CLK 至 OUT	—	1000	—	ns
	tpHL (CLK)	CLK 至 OUT	—	1500	—	ns
OSCM 振荡器精度	Δf_{OSCM1}	COSC=270 pF, ROSC=5.1 k Ω	-15	—	+15	%
	Δf_{OSCM2}	COSC: GND 短路, ROSC: 开路	-20	—	+20	%
PWM 斩波频率	fchop1	COSC=270 pF, ROSC=5.1 k Ω	—	67	—	kHz
	fchop2	COSC: GND 短路, ROSC: 开路	—	57	—	kHz

AC 特性时序图



出于阐释目的，可以简化时序图。

应用电路示例



Motor Oscillator	电机振荡器
Induced Voltage	感应电压
VM-VCC	VM-VCC
System	系统
Clock	时钟
INBuff	INBuff
Step	步进
Pre Driver B	前级驱动器 B
OPDB DET	OPDB DET
ISOB OET	ISOB OET
Thermal Detection	过热检测
ISDA DET	ISDA DET
OPDA DET	OPDA DET
Pre Driver A	前级驱动器 A
Electric Angle	电角度
COMP	COMP
Error	错误
AGC-IN DSP	AGC-IN DSP
VREFA	VREFA
AGC-INBuff	AGC-INBuff
Induced Voltage	感应电压
Active Gain Control	主动增益控制
Output A Control	输出 A 控制
Output B Control	输出 B 控制
Error Control	错误控制
RS8 Comparator	RS8 比较器
RSA Comparator	RSA 比较器

本文件中提供的应用电路仅用于参考。东芝不保证批量生产的数据。

组件的常数（仅供参考）

符号	组件	参考常数
CVM1	电解电容器	100 μ F (CVM1 \geq 10 μ F)
CVM2	陶瓷电容器	(0.1 μ F)
RVF1,RVF2	电阻器	任选 (10 k Ω \leq RVF1+RVF2 \leq 50 k Ω)
CVCC	陶瓷电容器	0.1 μ F
ROSC	电阻器	5.1 k Ω (1.8 k Ω to 8.2 k Ω)
COSC	陶瓷电容器	270 pF
RMO	电阻器	10 k Ω (10 k Ω 至 100 k Ω)
RLO1, RLO2	电阻器	10 k Ω (10 k Ω 至 100 k Ω)

上表中的常数仅供参考。根据使用条件，可采用超出推荐范围的部件。

内容注意事项

1.方框图

出于阐释目的，可以省略或简化方块图中的一些功能块、电路或常数。

2.等效电路

为便于解释，可简化等效电路图或忽略其中某些部分。

3.时序图

为便于解释，可简化时序图。

4.应用电路

本文件中提供的应用电路仅用于参考。需要进行全面评估，特别是在批量生产设计阶段。

东芝不因提供这些应用电路示例而授予任何工业产权许可。

IC使用注意事项

关于处理 IC 的注意事项

- [1] 半导体器件的绝对最大额定值是一组不能被超过的额定值，甚至是一刹那。请勿超过任何此类额定值。超过额定值会导致设备故障、损坏或退化，且可能会因爆炸或燃烧而造成伤害。
- [2] 使用适当的电源保险丝，以确保在过流和/或 IC 故障时，不会持续流过大电流。当在超过绝对最大额定值的条件下使用时，接线路径不正确或在接线或负载处产生异常脉冲噪声而造成大电流持续流过时，IC 将被完全击穿并会导致烟雾或起火。为尽量减小击穿时产生大电流的影响，必须进行适当设置，例如，保险丝容量、熔断时间和插入电路位置等。
- [3] 如果您的设计包括诸如电机线圈等电感负载，请在设计中加入保护电路，以防止因上电引起的浪涌电流或断电时反电动势产生的负电流造成设备故障或击穿。IC 击穿会造成伤害、烟雾或起火。应使用具有内置保护功能的 IC 的稳定电源。如果电源不稳定，则保护功能可能不起作用，导致 IC 击穿。IC 击穿会造成伤害、烟雾或起火。
- [4] 严禁设备插入错误或插错方向。
确保电源的正负极端子接线正确。
否则，电流或功耗可能会超过绝对最大额定值，进而造成设备故障、损坏或退化，并因此爆炸或燃烧，造成人员伤害。此外，严禁使用任何插错方向或插入错误的设备，即使对其施加电流只有一次。
- [5] 仔细选择外部组件（例如，输入和负反馈电容）和负载组件（例如，扬声器），例如功率放大器和调节器。
如果诸如输入或负反馈电容器等位置存在大量漏电流，则 IC 输出直流电压将增加。如果该输出电压连接至输入耐受电压低的扬声器，则过流或 IC 故障可能会造成烟雾或起火。（过电流会造成 IC 本身产生烟雾或起火）当使用桥接式负载(BTL)连接型 IC 时，须特别注意 IC 会直接向扬声器输入输出的直流电压。

IC 处理谨记要点

(1) 过电流保护电路

过电流检测电路（简称限流器电路）在任何情况下都不一定保护 IC。如果过流保护电路正在过流状态下运行，请立即消除过电流状态。

根据使用方法和使用条件，例如，超过绝对最大额定值可能导致在运行前过流保护电路无法正常工作或 IC 击穿。此外，根据使用方法和使用条件，如果过流在运行后持续流动较长时间，则 IC 可能会产生导致击穿的热量。

(2) 过热保护电路

无论何情况下，热关断电路都不一定能够保护 IC。如果热关断电路在过温状况下运行，则请立即消除发热状态。

根据使用方法和使用条件，超过绝对最大额定值可能会导致热关断电路运行不正常或在运行之前导致 IC 故障。

(3) 散热设计

在使用功率放大器、调节器或驱动器等大电流的 IC 时，请设计适当的散热装置，确保在任何时间和情况下，均不会超过规定的结点温度（ T_j ）。这些 IC 即使在正常使用期间也会产生热量。IC 散热设计不足会导致 IC 寿命降低、IC 特性退化或 IC 击穿。此外，在设计设备时，请考虑 IC 散热对周边组件的影响。

(4) 反电动势

当电机反转、停止或减速时，由于反电动势的影响，电流将返回至电机电源。如果电源的电流汲入能力较小，则设备的电机电源和输出引脚可能面临超出绝对最大额定值的状况。为避免出现此问题，在系统设计中应考虑反电动势的影响。

RESTRICTIONS ON PRODUCT USE

- Toshiba Corporation, and its subsidiaries and affiliates (collectively "TOSHIBA"), reserve the right to make changes to the information in this document, and related hardware, software and systems (collectively "Product") without notice.
- This document and any information herein may not be reproduced without prior written permission from TOSHIBA. Even with TOSHIBA's written permission, reproduction is permissible only if reproduction is without alteration/omission.
- Though TOSHIBA works continually to improve Product's quality and reliability, Product can malfunction or fail. Customers are responsible for complying with safety standards and for providing adequate designs and safeguards for their hardware, software and systems which minimize risk and avoid situations in which a malfunction or failure of Product could cause loss of human life, bodily injury or damage to property, including data loss or corruption. Before customers use the Product, create designs including the Product, or incorporate the Product into their own applications, customers must also refer to and comply with (a) the latest versions of all relevant TOSHIBA information, including without limitation, this document, the specifications, the data sheets and application notes for Product and the precautions and conditions set forth in the "TOSHIBA Semiconductor Reliability Handbook" and (b) the instructions for the application with which the Product will be used with or for. Customers are solely responsible for all aspects of their own product design or applications, including but not limited to (a) determining the appropriateness of the use of this Product in such design or applications; (b) evaluating and determining the applicability of any information contained in this document, or in charts, diagrams, programs, algorithms, sample application circuits, or any other referenced documents; and (c) validating all operating parameters for such designs and applications. **TOSHIBA ASSUMES NO LIABILITY FOR CUSTOMERS' PRODUCT DESIGN OR APPLICATIONS.**
- **PRODUCT IS NEITHER INTENDED NOR WARRANTED FOR USE IN EQUIPMENTS OR SYSTEMS THAT REQUIRE EXTRAORDINARILY HIGH LEVELS OF QUALITY AND/OR RELIABILITY, AND/OR A MALFUNCTION OR FAILURE OF WHICH MAY CAUSE LOSS OF HUMAN LIFE, BODILY INJURY, SERIOUS PROPERTY DAMAGE AND/OR SERIOUS PUBLIC IMPACT ("UNINTENDED USE").** Except for specific applications as expressly stated in this document, Unintended Use includes, without limitation, equipment used in nuclear facilities, equipment used in the aerospace industry, medical equipment, equipment used for automobiles, trains, ships and other transportation, traffic signaling equipment, equipment used to control combustions or explosions, safety devices, elevators and escalators, devices related to electric power, and equipment used in finance-related fields. **IF YOU USE PRODUCT FOR UNINTENDED USE, TOSHIBA ASSUMES NO LIABILITY FOR PRODUCT.** For details, please contact your TOSHIBA sales representative.
- Do not disassemble, analyze, reverse-engineer, alter, modify, translate or copy Product, whether in whole or in part.
- Product shall not be used for or incorporated into any products or systems whose manufacture, use, or sale is prohibited under any applicable laws or regulations.
- The information contained herein is presented only as guidance for Product use. No responsibility is assumed by TOSHIBA for any infringement of patents or any other intellectual property rights of third parties that may result from the use of Product. No license to any intellectual property right is granted by this document, whether express or implied, by estoppel or otherwise.
- **ABSENT A WRITTEN SIGNED AGREEMENT, EXCEPT AS PROVIDED IN THE RELEVANT TERMS AND CONDITIONS OF SALE FOR PRODUCT, AND TO THE MAXIMUM EXTENT ALLOWABLE BY LAW, TOSHIBA (1) ASSUMES NO LIABILITY WHATSOEVER, INCLUDING WITHOUT LIMITATION, INDIRECT, CONSEQUENTIAL, SPECIAL, OR INCIDENTAL DAMAGES OR LOSS, INCLUDING WITHOUT LIMITATION, LOSS OF PROFITS, LOSS OF OPPORTUNITIES, BUSINESS INTERRUPTION AND LOSS OF DATA, AND (2) DISCLAIMS ANY AND ALL EXPRESS OR IMPLIED WARRANTIES AND CONDITIONS RELATED TO SALE, USE OF PRODUCT, OR INFORMATION, INCLUDING WARRANTIES OR CONDITIONS OF MERCHANTABILITY, FITNESS FOR A PARTICULAR PURPOSE, ACCURACY OF INFORMATION, OR NONINFRINGEMENT.**
- Do not use or otherwise make available Product or related software or technology for any military purposes, including without limitation, for the design, development, use, stockpiling or manufacturing of nuclear, chemical, or biological weapons or missile technology products (mass destruction weapons). Product and related software and technology may be controlled under the applicable export laws and regulations including, without limitation, the Japanese Foreign Exchange and Foreign Trade Law and the U.S. Export Administration Regulations. Export and re-export of Product or related software or technology are strictly prohibited except in compliance with all applicable export laws and regulations.
- Please contact your TOSHIBA sales representative for details as to environmental matters such as the RoHS compatibility of Product. Please use Product in compliance with all applicable laws and regulations that regulate the inclusion or use of controlled substances, including without limitation, the EU RoHS Directive. **TOSHIBA ASSUMES NO LIABILITY FOR DAMAGES OR LOSSES OCCURRING AS A RESULT OF NONCOMPLIANCE WITH APPLICABLE LAWS AND REGULATIONS.**