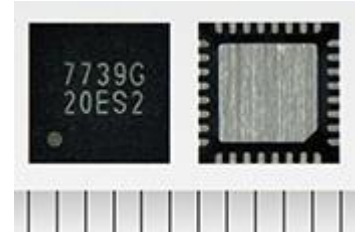


汎用システム電源 IC : TC7739FTG

TC7739FTG は、2ch の降圧 DCDC、4ch の LDO、1ch のロードスイッチを内蔵したシステム電源 IC です。各出力電圧は I²C バスで設定可能であり、多様な出力設定ができます。2017 年秋から量産を開始する予定です。



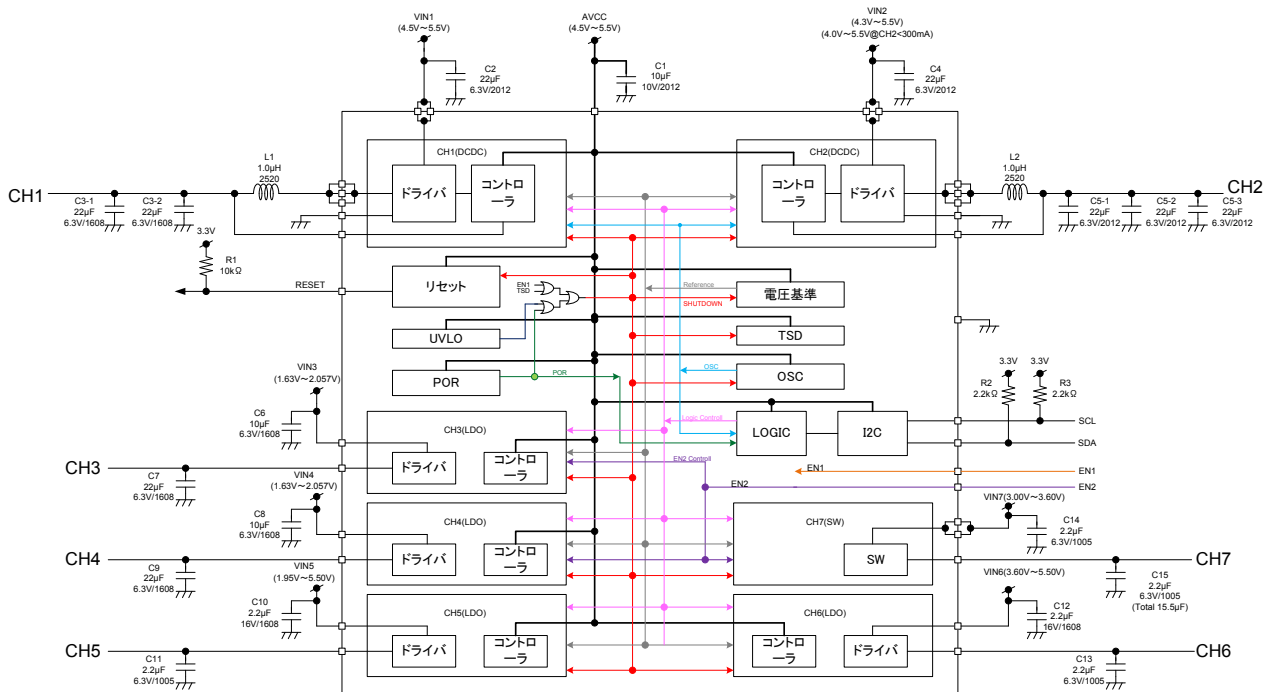
3 つの特長

- DCDC 降圧型コンバータ(2ch) + LDO(4ch) + ロード SW(1ch)
- I²C による出力電圧設定 + シーケンス設定可能
- 小型パッケージ (QFN32、5mm□) 採用

用途

スマートフォン、タブレットなどの情報機器

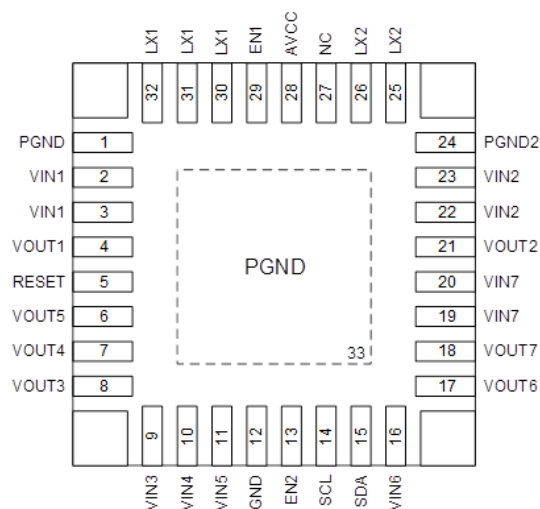
ブロック図



注：ブロック内の機能ブロック/回路/定数などは、機能を説明するため、一部省略、簡略化している場合があります。

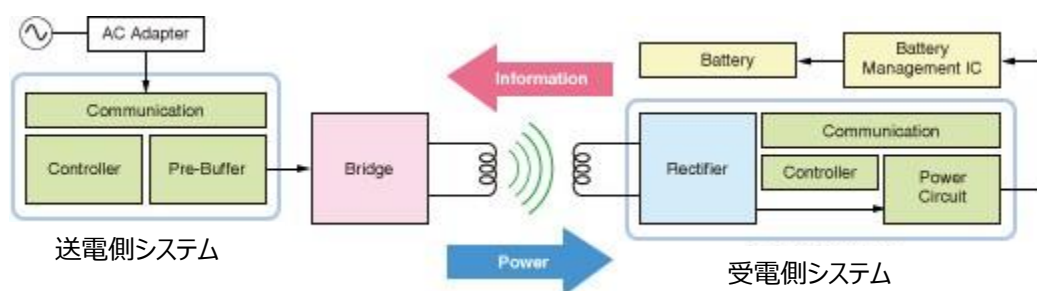
製品仕様

項目	仕様
製品名称	TC7739FTG
制御 I/F	I ² C
入力電圧	4.5V-5.5V
パッケージ	QFN32 (サイズ: 5mm×5mm、 ピン間隔:0.5mm)
DC-DC	ch1 : 1.05V (初期値)、2MHz、 2A(最大値) ch2 : 3.30V (初期値)、1.5MHz、 2A(最大値)
シリーズ電源	ch3 : 1.15V (初期値)、0.7A(最大値) ch4 : 1.50V (初期値)、0.6A(最大値) ch5 : 1.80V (初期値)、0.2A(最大値) ch6 : 3.30V (初期値)、0.06A(最大値)
ロード SW	入力電圧範囲 : 3.0V-3.6V ON 抵抗 : 62mΩ(標準)
異常検出	過電圧検出、減電圧検出、過電流制限 電源減電圧検出、過温度



端子配置図 (Top View)

システム構成例



送受電システム例

注：このシステム構成例は、参考例であり、量産設計に際しては、十分な評価を行ってください。また、工業所有権の使用の許諾を行うものではありません。

お問い合わせ先

【営業推進関係】

ミックスドシグナル IC 営業推進部

ミックスドシグナル IC マーケティング担当

TEL：044-548-2821

【技術関係】

ミックスドシグナル IC 応用技術部

ミックスドシグナル IC 応用技術第一担当

TEL：044-548-2449

設計および使用に際しては、本製品に関する最新の情報および本製品が使用される機器の取扱説明書などをご確認の上、これに従ってください。