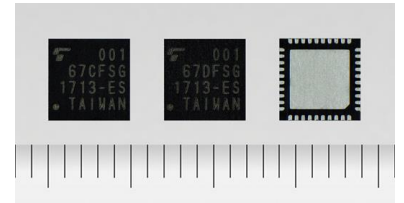


低消費電流かつセキュリティ機能を強化した Bluetooth[®] low energy 向け IC

TC3567CFSG、TC3567DFSG は、Bluetooth[®] Ver.4.2 low energy 規格に対応した IC です。

Bluetooth[®] Ver.4.2 low energy 規格に対応した IC 製品のラインアップに、「TC3567CFSG」と「TC3567DFSG」を追加しました。

本 IC は、当社従来製品で実現した業界トップクラスの低消費電流性能に加え、セキュリティ機能を強化しました。



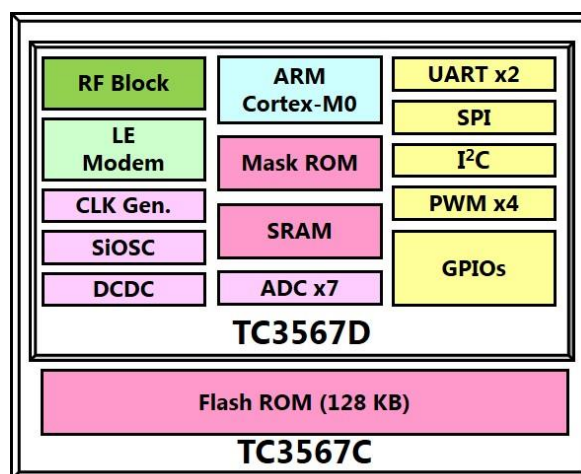
3 つの特長

- 業界トップクラスの低消費電流を実現
- Bluetooth[®] low energy Ver.4.2 セントラル・ペリフェラル対応
- 128KB Flash ROM 内蔵 (TC3567CFSG のみ)

用途

- ウェアラブル機器
- ヘルスケア機器
- 汎用無線データ通信機器 (リモコン、玩具など)
- LED ライト
- 情報セキュリティが重要視される IoT 製品
などの Bluetooth[®] low energy 対応製品

ブロック図

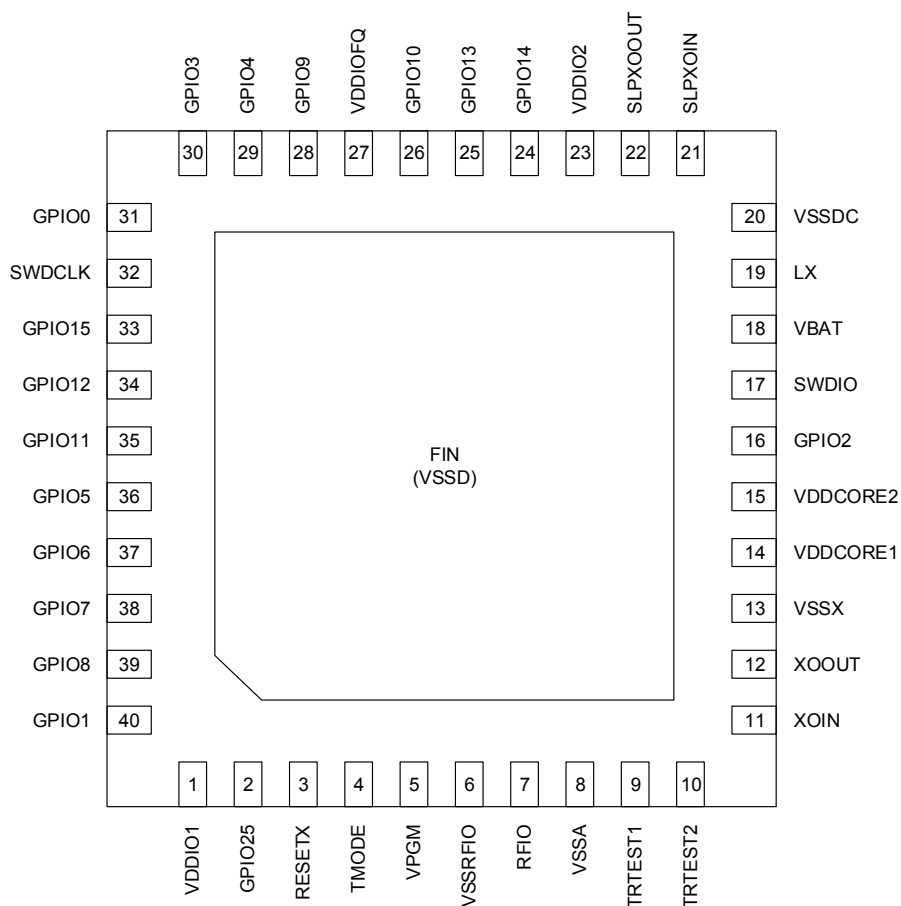


注：ブロック内の機能ブロック/回路/定数などは、機能を説明するため、一部省略、簡略化している場合があります。

仕様

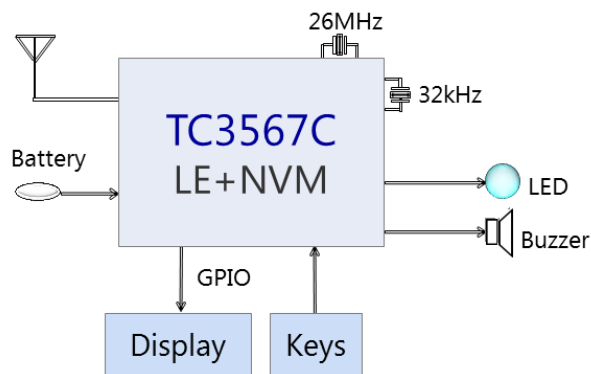
Item	TC3567CFSG	TC3567DFSG
Dual /BLE Single	Single	
Bluetooth Core Spec.	V4.2	
Standalone	✓	
OTA	✓	
Scatter net	4 connections (max.)	
User Flash area	128 KB	—
User RAM area	51 KB	
PKG	QFN40 5 x 5 mm	
Status	ES: Oct/2017	

端子配置図



TC3567CFSG 端子配置図 (Top View)

システム構成例



アプリケーション例

注：このシステム構成例は、参考例であり、量産設計に際しては、十分な評価を行ってください。また、工業所有権の使用の許諾を行うものではありません。

※ Bluetooth®は、Bluetooth SIG, Inc の登録商標です。

設計および使用に際しては、本製品に関する最新の情報および本製品が使用される機器の取扱説明書などをご確認の上、これに従ってください。