

500V 小型面実装パッケージ 三相ブラシレスファンモータ用 正弦波ドライバ IC TB67B000FG

TB67B000FG は、エアコンや空気清浄機など家電・産業機器向けに使われるファンモータ向けに、1パッケージで正弦波電流を実現できる三相ブラシレスモータドライバ IC です。「TB67B000 シリーズ」に、面実装タイプの外囲器(HSSOP34)を採用した新製品「TB67B000FG」を追加しました。従来のリード挿入タイプの外囲器(HDIP30)に封入した正弦波ドライバ「TB67B000HG」と比較し、実装面積を約 53%削減可能で、基板の省スペース化にも貢献します。



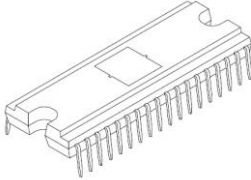
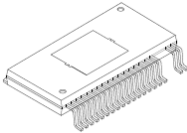
3つの特長

- **1パッケージで 500 V 正弦波電流モータドライバを実現**
正弦波電流のモータ制御 IC と 500 V/2 A の IGBT を 1パッケージにした製品です。実装面積や基板レイアウトの省スペース化を図ることができ、システムコストの削減に貢献します。
- **リフロー実装に対応した小型の面実装パッケージを採用**
小型 34 ピンの HSSOP パッケージ（実装面積：17.5 mm×11.93 mm）に封入しました。パッケージ表面に放熱用パッドを設ける構造とし、放熱性を高めています。リフロー実装対応により、部品基板実装工程の自動化に貢献します。また、既存製品の HDIP パッケージ（実装面積：32.8 mm×13.5 mm）よりも実装面積を 53%削減できます。
- **異常検出機能を搭載**
モータ拘束検出、制御電源の低電圧監視、熱遮断回路の異常検出機能を搭載しています。

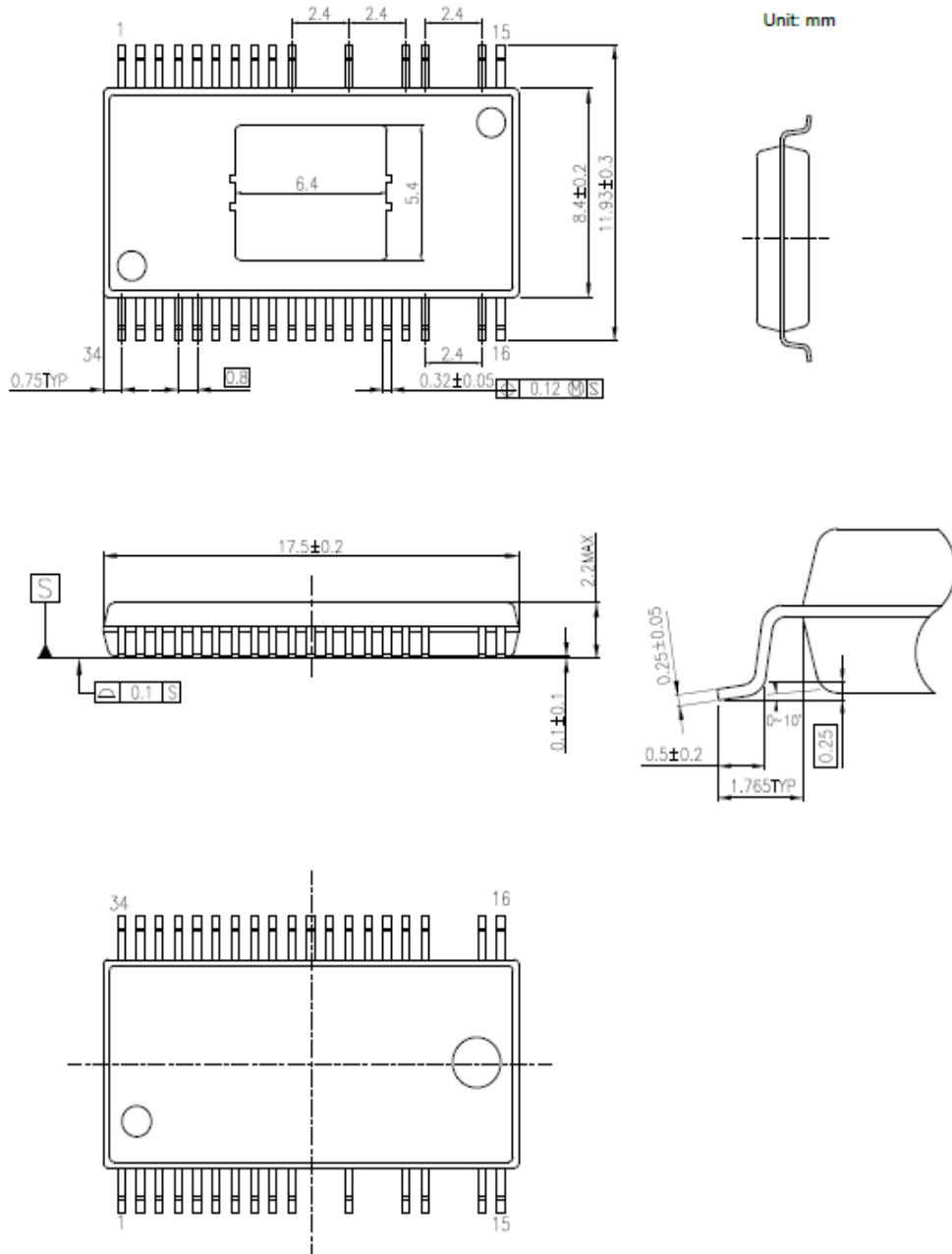
用途

- 家電ファン(エアコン、空気清浄機、給湯器、換気扇、扇風機)
- 産業ファン(冷蔵ショーケース)

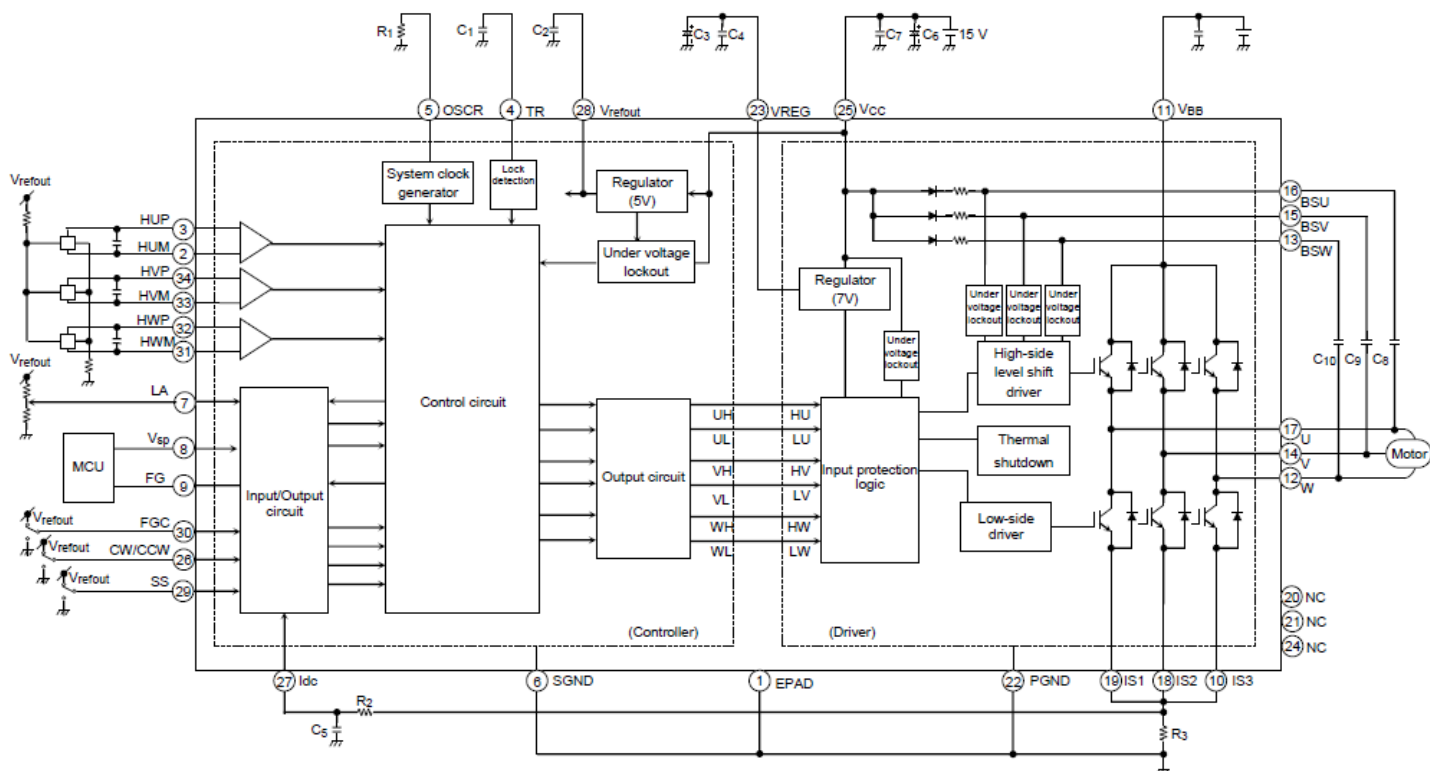
製品の主な仕様

製品名	既存品 TB67B000HG	新製品 TB67B000FG
パッケージ	HDIP30 (実装面積 : 32.8 mm×13.5 mm) 	HSSOP34 (実装面積 : 17.5 mm×11.93 mm) 
電源電圧 (絶対最大定格)	モータ駆動用電源 : 500 V 制御用電源 : 18 V	
電源電圧 (動作範囲)	モータ駆動用電源 : 50 ~ 450 V 制御用電源 : 13.5 ~ 16.5 V	
出力電流 (動作範囲)	2 A	
駆動方式	正弦波 PWM 駆動 / 広角通電	
PWM 周波数	14 ~ 23 kHz	
進角制御	正弦波 PWM 駆動 : 0 ~ 58°/32 段階 広角通電 : 0 ~ 28°/16 段階	
速度指令入力電圧	モータ動作: 2.1 V ~ 5.4 V	
その他・特長	<ul style="list-style-type: none"> • IGBT の三相ブリッジを内蔵 • 発振回路内蔵 (抵抗外付け) • ブートストラップ方式 (ブートストラップダイオード内蔵) • 電流制限、熱遮断回路、低電源電圧監視、モータ拘束検出機能を内蔵 • レギュレータ回路内蔵 (5 V/35 mA, 7 V/30 mA) 	

外形图



応用回路例



注：応用回路例は参考例であり、量産設計を保証するものではありません。

設計および使用に際しては、本製品に関する最新の情報および本製品が使用される機器の取扱説明書などをご確認の上、これに従ってください。