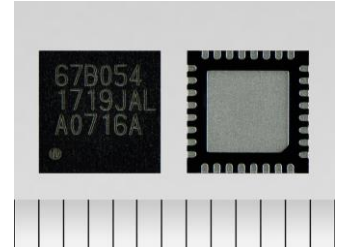


多極モータへの切り替えが容易な三相ブラシレス ファンモータ用正弦波コントローラ

TB67B054FTG は、エアコンや空気清浄機など家電機器向けの三相ブラシレスファンモータの高効率化、静音化を実現できるモータコントロール IC です。11 月末から量産を開始する予定です。

2 パルス/周期のモータ回転数制御用の出力信号を採用することで、従来の 8 極ロータから 12 極ロータのモータへ変更した場合にも、従来のマイコン制御のシステムを流用して、回転数制御をすることができ、開発期間の短縮が図れます。



3 つの特長

- **正弦波 PWM 駆動方式により低振動、低騒音を実現**
- **8 極ロータのモータ回転数制御システムで、12 極ロータのモータ制御が可能**
2 パルス/周期の回転数信号出力を採用し、モータを 12 極ロータに変更する場合でも、既存の 8 極ロータのモータの回転数制御システムを流用することができます。
- **小型の面実装パッケージを採用**
小型 32 ピンの QFN パッケージ（実装面積: 5 mm×5 mm）に封入しました。既存製品の 30 ピン SSOP パッケージ（実装面積: 32.8 mm×13.5 mm）に比べ実装面積を 68%削減でき、実装面積や基板レイアウトの省スペース化に貢献します。

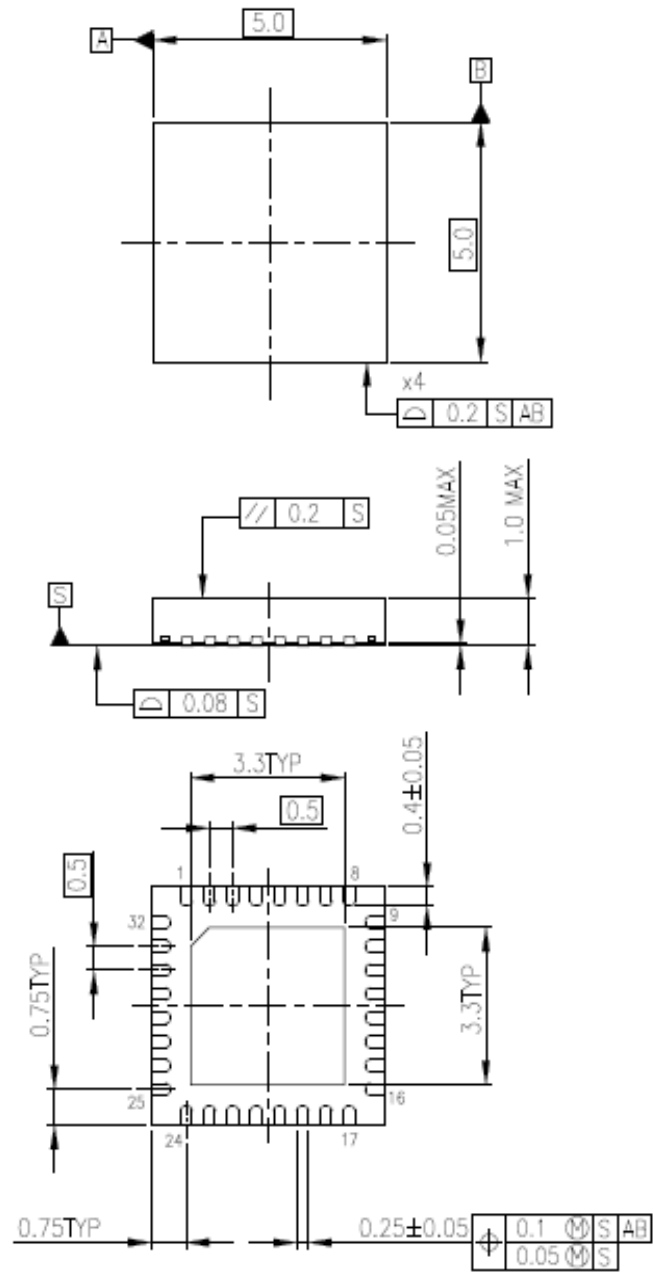
用途

- 家電ファン（エアコン、空気清浄機、給湯器、換気扇、扇風機など）
- 産業ファン（冷蔵ショーケースなど）

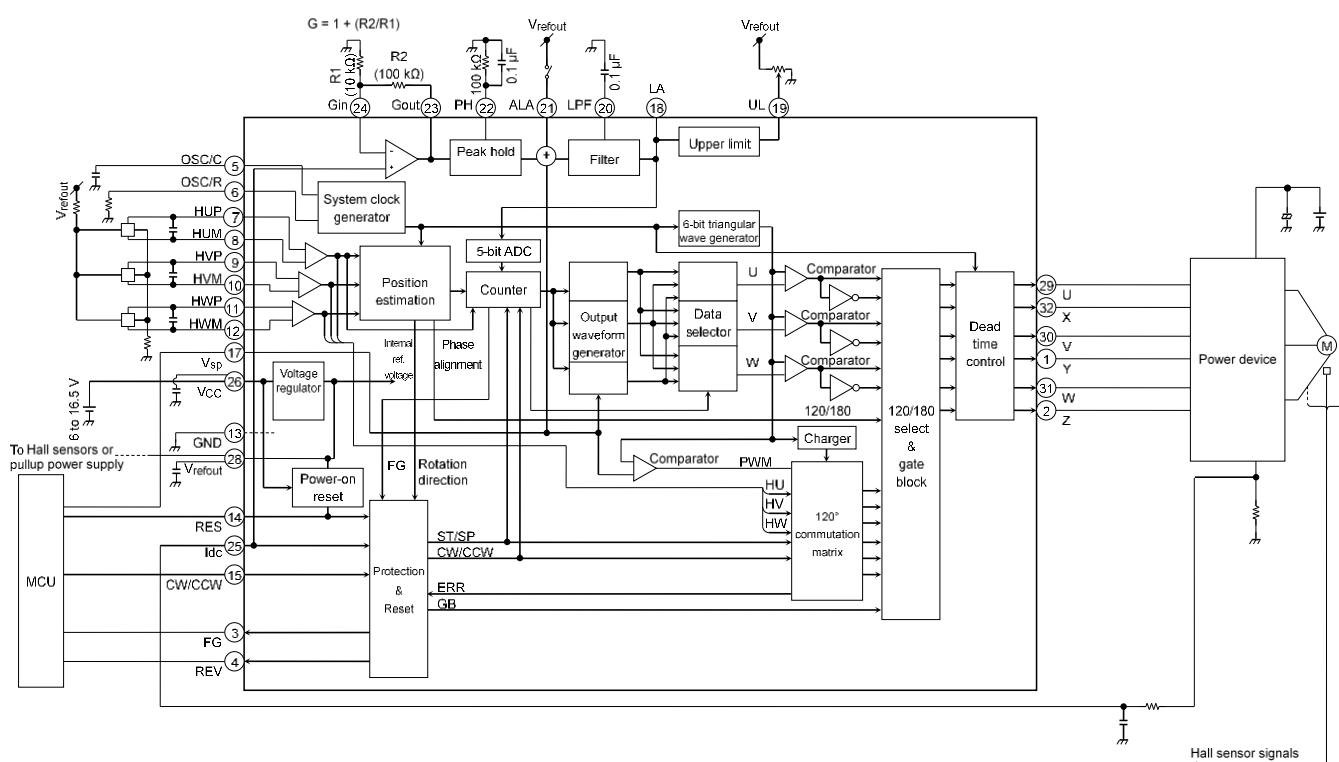
製品の主な仕様

製品名	既存品 TB6584FNG/AFNG	新製品 TB67B054FTG
電源電圧 (絶対最大定格)	18 V	
電源電圧 (動作範囲)	6 ~ 16.5 V	
回転数出力信号 (FG 出力信号)	3 パルス/周期	2 パルス/周期
パッケージ	SSOP30 (実装面積: 10.2 mm×7.6mm)	QFN32 (実装面積: 5 mm×5 mm)

外形图



応用回路例



注：応用回路例は参考例であり、量産設計を保証するものではありません。

設計および使用に際しては、本製品に関する最新の情報および本製品が使用される機器の取扱説明書などをご確認の上、これに従ってください。