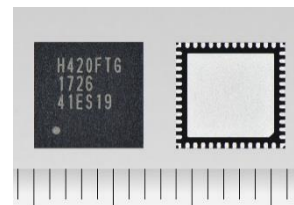


## 高耐圧大電流に対応した面実装型 ブラシモータドライバ

TB67H420FTG は、プリンタなどの OA 機器や ATM などの金融端末・紙幣識別機、また白物家電など高トルクを要求される用途向けに量産を開始した、高耐圧大電流のブラシモータドライバです。大電力駆動(50 V、9.0 A)に対応し、省スペース化にも優れた製品となっております。



### 3 つの特長

- 大電力駆動(50 V、9.0 A)に対応(シングルモード時)。
- ドライバ出力部を独立して制御可能なデュアルモードを搭載(最大 2 つのブラシモータを同時駆動可能、最大 4.5 A)。
- 小型パッケージ (QFN48) の採用、電流センス抵抗レス(ACDS\*)により、周辺部品の数減らし基板所の省スペース化にもつなげることが可能。

\* ACDS: Advanced Current Detection System の略。電流センス抵抗を使わずにモータ電流を検出する技術。

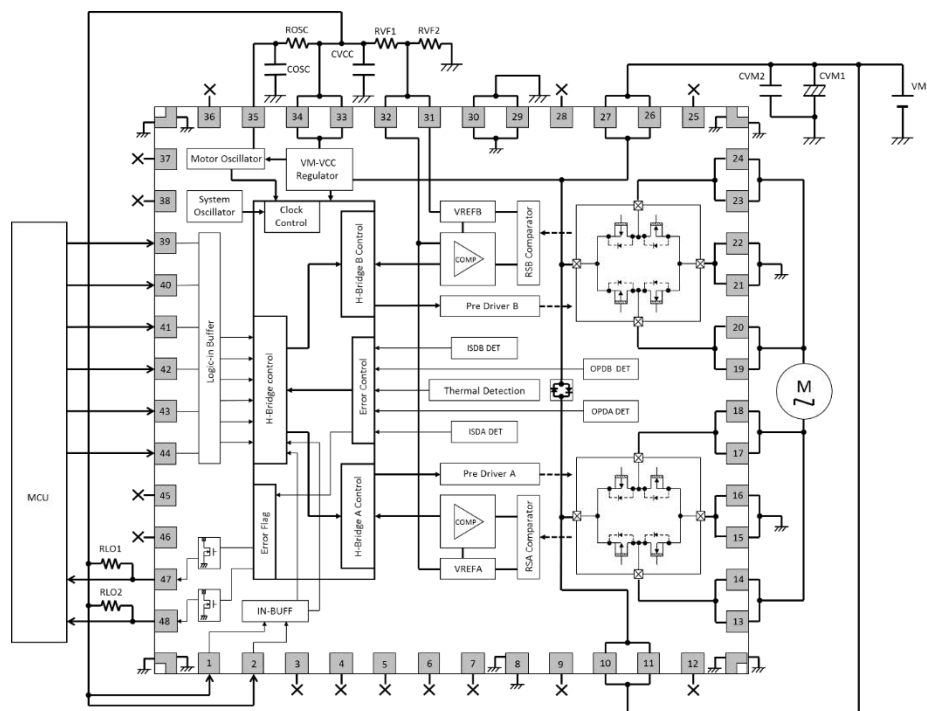
### 用途

- OA 機器
- ATM、金融端末・紙幣識別機
- 白物家電

### 製品の主な仕様

品番	TB67H420FTG
制御 I/F	パラレル入力
絶対最大定格	50 V、9 A または、50 V、4.5 A/2 チャネル
パッケージ	QFN48
駆動モード	正転(CW)、逆転(CCW)、ブレーキ(Short Brake)、ストップ(OFF)
その他・特長	シングルブリッジモード・デュアルブリッジモード切替機能搭載 電流リミッタ (定電流 PWM 制御) 機能搭載 異常検出機能 (過熱・過電流・低電圧・負荷オープン検出機能) 搭載 異常検出フラグ出力機能搭載 単一電源駆動による電源投入シーケンスフリー
量産時期	量産開始済み

# 応用回路例



応用回路例(シングルモード時)

注：応用回路例は参考例であり、量産設計を保証するものではありません。

設計および使用に際しては、本製品に関する最新の情報および本製品が使用される機器の取扱説明書などをご確認の上、これに従ってください。