

東芝 CMOS デジタル集積回路 シリコン モノリシック

TCR15AG シリーズ

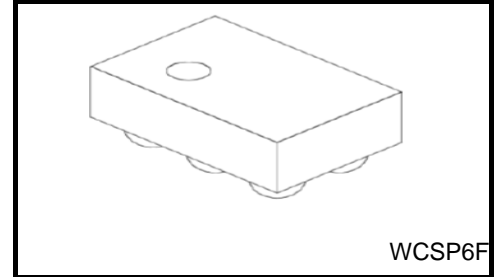
1.5 A CMOS Ultra Low Dropout, Ultra High ripple rejection ratio Regulator

TCR15AG シリーズは、CMOS プロセスを用いた超低ドロップアウト、優れた負荷過渡応答、突入電流抑制回路、コントロール端子付きシングル出力 LDO レギュレータです。

出力電圧は固定電圧タイプで 0.65 V から 3.6 V まで、可変電圧タイプは 0.60 V から 3.6 V まで設定可能で、出力電流は最大 1.5 A まで出力可能です。過電流保護機能、過熱保護機能、突入電流抑制機能、低電圧誤動作防止機能、オートディスチャージ機能を搭載しております。

パッケージは WCSP6F (0.8 mm x 1.2 mm (標準), t: 0.33 mm (最大)) と超小型パッケージを採用しております。

入力・出力コンデンサは 小型セラミックタイプが使用可能であるため、携帯機器などの高密度実装が求められるアプリケーションに最適です。



質量: 0.61 mg (標準)

アプリケーション

- 携帯機器などの電源用途

特長

- 低ドロップアウト電圧です
- 幅広い出力電圧に対応可能です (固定電圧タイプ $V_{OUT} = 0.65 \text{ V} \sim 3.6 \text{ V}$, 可変電圧タイプ $V_{OUT} = 0.6 \text{ V} \sim 3.6 \text{ V}$)
- 負荷過渡応答に優れます $-100 / +115 \text{ mV}$ (標準) @ 0.01 A \leftrightarrow 1.5 A, $C_{OUT} = 4.7 \mu\text{F}$
- 高リップル圧縮度です $R.R = 95 \text{ dB}$ (標準) @ 1kHz
- 過電流保護機能
- 過熱保護機能
- オートディスチャージ機能
- 突入電流抑制機能
- 出力電圧ソフトスタート機能
- 低電圧誤動作防止機能
- コントロール端子はプルダウン接続です
- 超小型パッケージ WCSP6F (0.8 mm x 1.2 mm (標準), t: 0.33 mm (最大))です
- 入力コンデンサ 4.7 μF 以上、バイアスコンデンサ 1.0 μF 以上、出力コンデンサ 4.7 μF 以上で安定動作です。

製品量産開始時期
2017-11

絶対最大定格 (Ta = 25°C)

項目	記号	定格	単位
バイアス電圧	VBIAS	6.0	V
入力電圧	VIN	6.0	V
コントロール電圧	VCT	$-0.3 \sim V_{BIAS} + 0.3 \leq 6.0$	V
アジャスタブル電圧	VADJ	-0.3 ~ 6.0	V
センス電圧	VSENSE	-0.3 ~ 6.0	V
出力電圧	VOUT	$-0.3 \sim V_{IN} + 0.3 \leq 6.0$	V
許容損失	PD	1.35 (注1)	W
接合温度	Tj	150	°C
保存温度	Tstg	-55 ~ 150	°C

注: 本製品の使用条件 (使用温度/電流/電圧など) が絶対最大定格/動作範囲以内での使用においても、高負荷 (高温および大電流/高電圧印加、多大な温度変化等) で連続して使用される場合は、信頼性が著しく低下するおそれがあります。

弊社半導体信頼性ハンドブック (取り扱い上のご注意とお願いおよびディレーティングの考え方と方法) および個別信頼性情報 (信頼性試験レポート、推定故障率等) をご確認の上、適切な信頼性設計をお願いします。

注1: ガラスエポキシ (FR4)
基板面積: 40 mm x 40 mm (4層基板),
配線率: 各層 約 70 %

動作範囲

項目	記号	定格	単位
バイアス電圧	VBIAS	$V_{OUT} \leq 1.1 \text{ V}, I_{OUT} = 1 \text{ mA}$	2.5 ~ 5.5
		$V_{OUT} > 1.1 \text{ V}, I_{OUT} = 1 \text{ mA}$	$V_{OUT} + 1.4 \text{ V} \sim 5.5$
入力電圧	VIN	$V_{OUT} + V_{DO} \sim V_{BIAS}$ (注2)	V
コントロール電圧	VCT	0 ~ VBIAS	V
出力電圧	VOUT	0.6 ~ 3.6 (注3)	V
出力電流	IOUT	0 ~ 1.5 (注4)	A
動作温度	Topr	-40 ~ 85	°C
出力コンデンサ容量	COUT	4.7 μF 以上	—
入力コンデンサ容量	CIN	4.7 μF 以上	—
バイアスコンデンサ容量	CBIAS	1.0 μF 以上	—

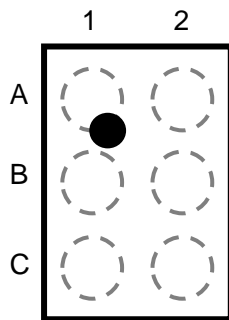
注2: $I_{OUT} = 1 \text{ mA}$ 時
入出力電圧差—出力電流特性例 (7 ページ) をご参照の上、絶対最大定格の接合温度、及び、動作温度の範囲内でご使用ください。

注3: 出力電圧は可変電圧タイプです。アプリケーションノート (8 ページ) をご参照ください。

注4: 本製品を推奨動作範囲の上限またはその付近で長時間使用させると、信頼性に著しい悪影響を与える可能性があります。
推奨動作範囲の最大電流はエレクトロマイグレーションへの影響を考慮し、製品寿命にわたって最大電流が流された場合の平均接合温度(Tj)を 45°C として定義しています。

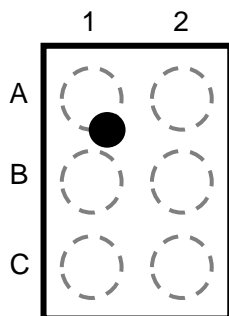
端子接続図(top view)

固定電圧タイプ



	1	2
A	V_{OUT}	V_{IN}
B	SENSE	CONTROL
C	GND	V_{BIAS}

可変電圧タイプ



	1	2
A	V_{OUT}	V_{IN}
B	V_{ADJ}	CONTROL
C	GND	V_{BIAS}

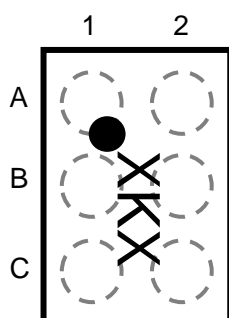
品名、出力電圧、現品表示一覧表

品名	出力電圧(V) (標準)	現品表示	品名	出力電圧(V) (標準)	現品表示
TCR15AG065*	0.65	0KA	TCR15AG21*	2.1	2K1
TCR15AG07*	0.7	0K7	TCR15AG22*	2.2	2K2
TCR15AG075*	0.75	0KB	TCR15AG23*	2.3	2K3
TCR15AG08*	0.8	0K8	TCR15AG24*	2.4	2K4
TCR15AG085*	0.85	0KC	TCR15AG25	2.5	2K5
TCR15AG09	0.9	0K9	TCR15AG26*	2.6	2K6
TCR15AG095*	0.95	0KF	TCR15AG27*	2.7	2K7
TCR15AG10	1.0	1K0	TCR15AG275	2.75	0KP
TCR15AG105	1.05	0KH	TCR15AG28	2.8	2K8
TCR15AG11	1.1	1K1	TCR15AG285*	2.85	0KR
TCR15AG115*	1.15	0KJ	TCR15AG29*	2.9	2K9
TCR15AG12	1.2	1K2	TCR15AG295*	2.95	0KT
TCR15AG125*	1.25	0KK	TCR15AG30	3.0	3K0
TCR15AG13*	1.3	1K3	TCR15AG305*	3.05	0KU
TCR15AG135*	1.35	0KL	TCR15AG31*	3.1	3K1
TCR15AG14*	1.4	1K4	TCR15AG32*	3.2	3K2
TCR15AG15*	1.5	1K5	TCR15AG325*	3.25	0KW
TCR15AG16*	1.6	1K6	TCR15AG33	3.3	3K3
TCR15AG17*	1.7	1K7	TCR15AG335*	3.35	0KX
TCR15AG175*	1.75	0KM	TCR15AG34*	3.4	3K4
TCR15AG18	1.8	1K8	TCR15AG35*	3.5	3K5
TCR15AG185	1.85	0KN	TCR15AG36*	3.6	3K6
TCR15AG19*	1.9	1K9	TCR15AGADJ	可変	XKX
TCR15AG20*	2.0	2K0			

*印の製品、又はその他の電圧ランクをご希望の場合は、弊社営業部までお問い合わせください。

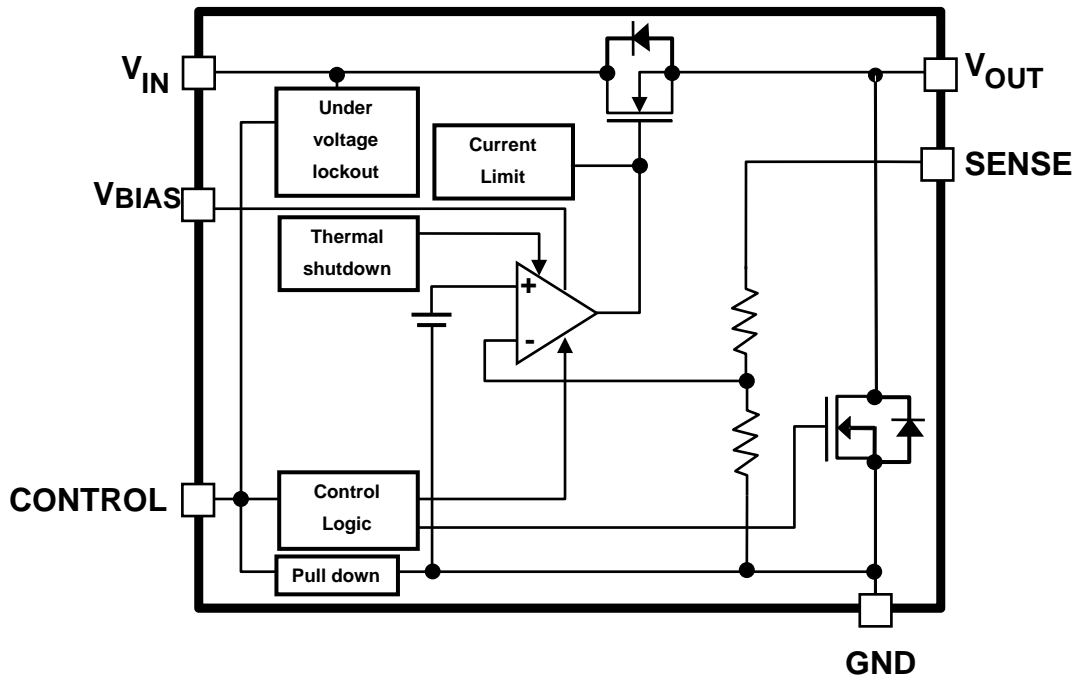
現品表示 (top view)

例: TCR15AGADJ (可変電圧タイプ)

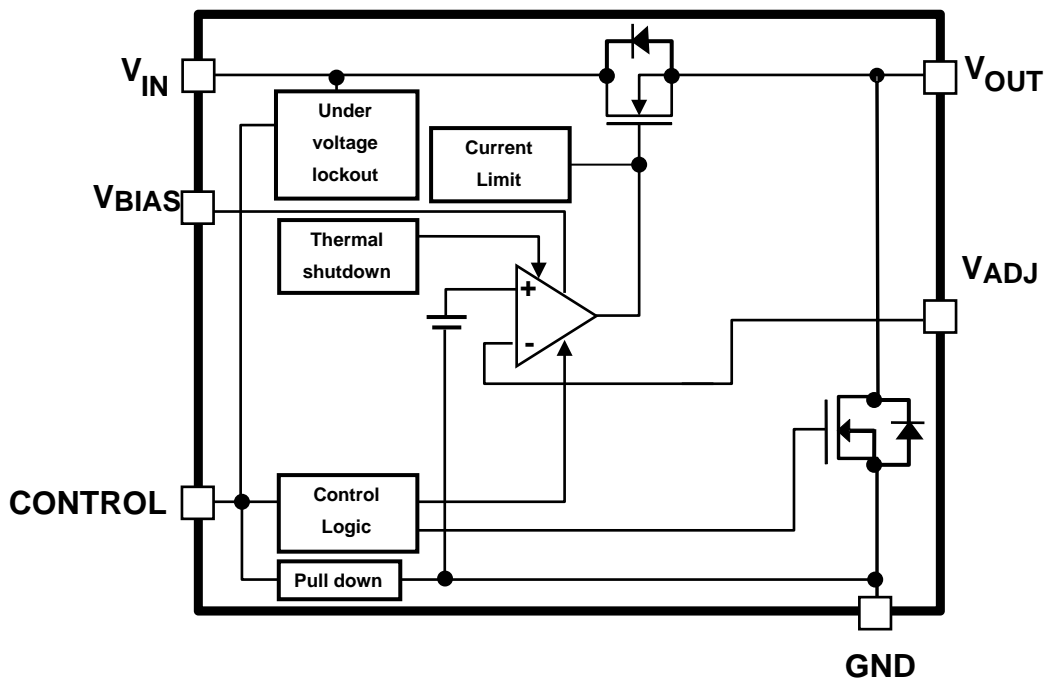


ブロック図

固定電圧タイプ



可変電圧タイプ



動作一覧

コントロール電圧	出力電圧(V)
High	V_{OUT}
Low	0 V (出力ディスチャージ)

電気的特性

(特に指定がない場合、 $V_{IN} = V_{OUT} + 0.5\text{ V}$, $I_{OUT} = 50\text{ mA}$, $C_{IN} = 4.7\text{ }\mu\text{F}$, $C_{BIAS} = 1.0\text{ }\mu\text{F}$, $C_{OUT} = 4.7\text{ }\mu\text{F}$)

項目	記号	測定条件	$T_j = 25^\circ\text{C}$			$T_j = -40 \sim 85^\circ\text{C}$ (注9)		単位	
			最小	標準	最大	最小	最大		
出力電圧 (固定電圧タイプ)	V_{OUT}	$I_{OUT} = 50\text{ mA}$ (注5)	$V_{OUT} < 1.8\text{ V}$	-18	—	+18	—	—	mV
			$1.8\text{ V} \leq V_{OUT}$	-1.0	—	+1.0	—	—	%
内部基準電圧 (可変電圧タイプ)	V_{ADJ}	TCR15AGADJ	0.588	0.60	0.612	—	—	V	
バイアス電圧	V_{BIAS}	$V_{OUT} \leq 1.1\text{ V}$, $I_{OUT} = 1\text{ mA}$	2.5	—	5.5	2.5	5.5	V	
		$V_{OUT} > 1.1\text{ V}$, $I_{OUT} = 1\text{ mA}$	$V_{OUT} + 1.4\text{ V}$	—	5.5	$V_{OUT} + 1.4\text{ V}$	5.5	V	
入力電圧	V_{IN}	$I_{OUT} = 0\text{ mA}$ (注6)	$V_{OUT} + V_{DO}$	—	V_{BIAS}	$V_{OUT} + V_{DO}$	V_{BIAS}	V	
入力安定度	Reg·line	$V_{OUT} + 0.5\text{ V} \leq V_{IN} \leq 5.5\text{ V}$ $I_{OUT} = 1\text{ mA}$	—	0	15	—	—	mV	
負荷安定度	Reg·load	$0.01\text{ A} \leq I_{OUT} \leq 1.5\text{ A}$	—	3	—	—	—	mV	
消費電流	I_B	$I_{OUT} = 0\text{ mA}$ (注7)	—	25	—	—	40	μA	
ADJ端子電流 (可変電圧タイプ)	I_{ADJ}	$V_{ADJ} = 0.6\text{ V}$	—	0	0.1	—	—	μA	
スタンバイ電流	$I_{BIAS}(\text{OFF})$	$V_{CT} = 0\text{ V}$	—	0.04	—	—	1	μA	
	$I_{IN}(\text{OFF})$	$V_{CT} = 0\text{ V}$	—	0	0.1	—	—	μA	
コントロールプルダウン電流	I_{CT}	—	—	0.03	—	—	—	μA	
最小入出力間電圧差	V_{DO}	$I_{OUT} = 1.5\text{ A}$, $V_{BIAS} = 3.3\text{ V}$ (注8)	—	120	—	—	216	mV	
低電圧保護しきい値電圧	V_{UVLO}	入力電圧	—	0.5	—	—	0.65	V	
出力電圧温度係数	TC_{VO}	$-40^\circ\text{C} \leq T_{opr} \leq 85^\circ\text{C}$	—	60	—	—	—	ppm/ $^\circ\text{C}$	
出力雑音電圧	V_{NO}	$V_{BIAS} = 3.3\text{ V}$, $V_{IN} = V_{OUT} + 1\text{ V}$ $I_{OUT} = 10\text{ mA}$, $V_{OUT} = 0.9\text{ V}$ $10\text{ Hz} \leq f \leq 100\text{ kHz}$, $T_a = 25^\circ\text{C}$	—	52	—	—	—	μV_{rms}	
リップル圧縮度	R.R.(V_{IN})	$V_{BIAS} = 3.3\text{ V}$, $V_{IN} = V_{OUT} + 1\text{ V}$ $I_{OUT} = 10\text{ mA}$, $V_{OUT} = 0.9\text{ V}$ $f = 1\text{ kHz}$, V_{IN} Ripple = 200 mV_{p-p} $T_a = 25^\circ\text{C}$, $C_{OUT} = 4.7\text{ }\mu\text{F}$	—	95	—	—	—	dB	
	R.R.(V_{BIAS})	$V_{BIAS} = 3.3\text{ V}$, $V_{IN} = V_{OUT} + 1\text{ V}$ $I_{OUT} = 10\text{ mA}$, $V_{OUT} = 0.9\text{ V}$ $f = 1\text{ kHz}$, V_{BIAS} Ripple = 200 mV_{p-p} $T_a = 25^\circ\text{C}$, $C_{OUT} = 4.7\text{ }\mu\text{F}$	—	60	—	—	—	dB	
負荷過渡応答特性	ΔV_{OUT}	$I_{OUT} = 0.01\text{ A} \rightarrow 1.5\text{ A}$	—	-100	—	—	—	mV	
		$I_{OUT} = 1.5\text{ A} \rightarrow 0.01\text{ A}$	—	+115	—	—	—	mV	
コントロール電圧 (ON)	$V_{CT}(\text{ON})$	—	1.0	—	5.5	1.0	5.5	V	
コントロール電圧 (OFF)	$V_{CT}(\text{OFF})$	—	0	—	0.4	0	0.4	V	
出力ディスチャージオン抵抗	R_{SD}	—	—	10	—	—	—	Ω	

注5: I_{OUT} を固定し、十分に出力電圧が安定した状態での規定値です。

注6: 出力電圧別最小入出力間電位差表(7 ページ)をご参照の上、絶対最大定格の接合温度、及び、動作温度の範囲内でご使用ください。

注7: コントロールプルダウン電流は含みません。外付けの R1, R2 に流れる電流は含みません。

注 8: $V_{OUT} = 0.9\text{ V}$ 出力品です。他の電圧出力品の最小入出力間電圧差は 7 ページの出力電圧別最小入出力間電位差表をご参照ください。

最小入出力間電圧差 $V_{DO} = V_{IN1} - (V_{OUT1} - 100\text{ mV})$

V_{OUT1} : $V_{IN} = V_{OUT} + 0.5\text{ V}$ のときの出力電圧値

V_{IN1} : 入力電圧を徐々に下げていき、出力電圧が V_{OUT1} から 100 mV 降下した時点での入力電圧値

注 9: $T_j = -40 \sim 85\text{ }^\circ\text{C}$ このパラメータは設計的に保証される項目です。

出力電圧別最小入出力間電位差表

($C_{IN} = 4.7\text{ }\mu\text{F}$, $C_{BIAS} = 1.0\text{ }\mu\text{F}$, $C_{OUT} = 4.7\text{ }\mu\text{F}$, $T_j = 25\text{ }^\circ\text{C}$)

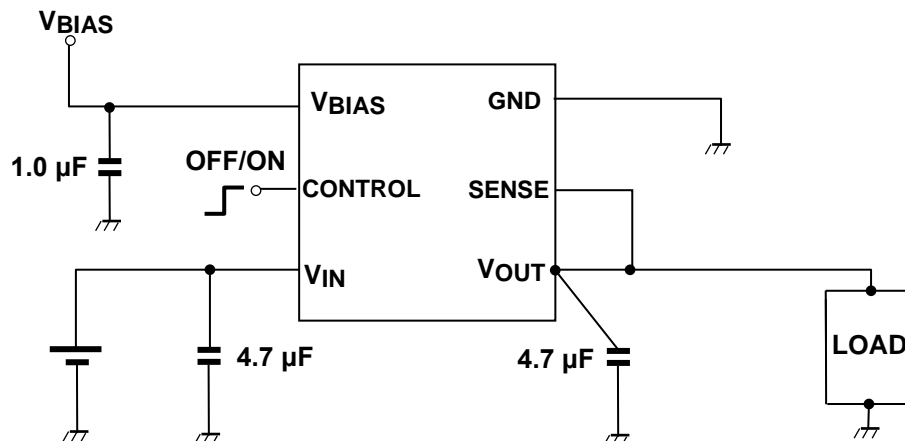
出力電圧	V_{BIAS} 電圧	$I_{OUT} = 1000\text{ mA}$			$I_{OUT} = 1500\text{ mA}$			単位
		最小	標準	最大 (注 10)	最小	標準	最大 (注 10)	
$0.6\text{ V} \leq V_{OUT} < 0.7\text{ V}$	3.3 V	—	73	133	—	110	199	mV
$0.7\text{ V} \leq V_{OUT} < 0.8\text{ V}$	3.3 V	—	75	135	—	112	203	mV
$0.8\text{ V} \leq V_{OUT} < 0.9\text{ V}$	3.3 V	—	77	139	—	115	208	mV
$0.9\text{ V} \leq V_{OUT} < 1.0\text{ V}$	3.3 V	—	80	144	—	120	216	mV
$1.0\text{ V} \leq V_{OUT} < 1.1\text{ V}$	3.3 V	—	83	152	—	125	228	mV
$1.1\text{ V} \leq V_{OUT} < 1.2\text{ V}$	3.3 V	—	89	160	—	134	240	mV
$1.2\text{ V} \leq V_{OUT} < 1.3\text{ V}$	3.3 V	—	94	171	—	141	257	mV
1.3 V	3.3 V	—	99	183	—	149	274	mV
1.4 V	3.3 V	—	107	197	—	161	295	mV
1.5 V	3.3 V	—	116	217	—	174	325	mV
1.6 V	$V_{OUT} + 1.7\text{ V}$	—	231	450	—	347	675	mV
1.7 V	$V_{OUT} + 1.7\text{ V}$	—	225	443	—	338	665	mV
$1.8\text{ V} \leq V_{OUT} \leq 3.6\text{ V}$	$V_{OUT} + 1.7\text{ V}$	—	221	432	—	332	648	mV

注 10: $T_j = -40 \sim 85\text{ }^\circ\text{C}$ このパラメータは設計的に保証される項目です。

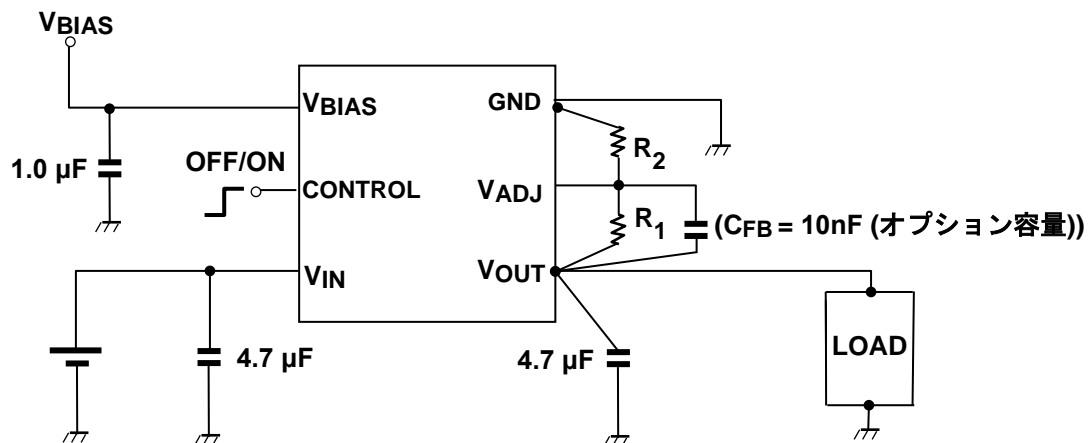
アプリケーションノート

1. 推奨使用回路

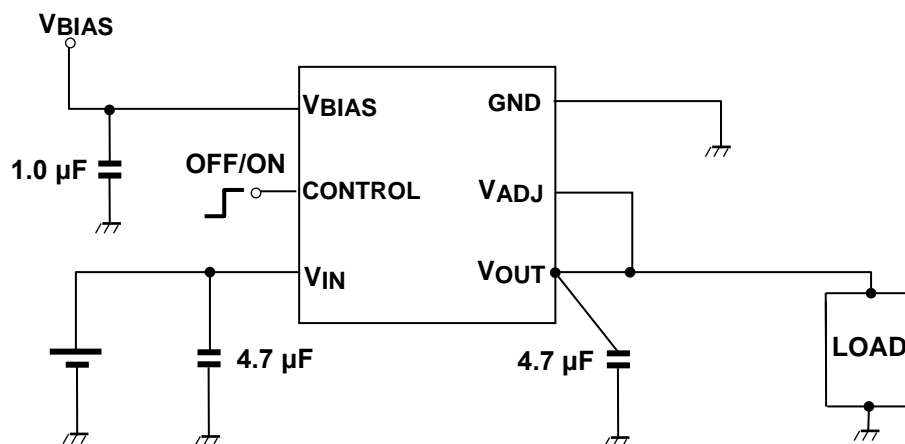
固定電圧タイプ



可変電圧タイプ



可変電圧タイプ (VOUT = 0.6 V : R1 = 0 Ω, R2 = Open)



上図にロードロップアウトレギュレータの推奨使用回路を示します。安定動作のためVIN端子には4.7 μF以上VBIAS端子には1.0 μF以上のコンデンサをできる限り端子の近くに接続してください。(セラミックコンデンサの使用が可能です。)入出力コンデンサの選定に関しては回路上の寄生インダクタンスと予想しないLC共振等が発生させる可能性があるため、実際のデバイス及び回路で最適値のご確認をお願い致します。

CFBを接続することで、発振耐性、PSRR、及びオーバーシュートの改善が見込まれますが、動作上必須ではありません。

VADJ端子は出力電圧調整端子です。出力電圧は以下の計算式で求められます。標準的なVADJの出力電圧は0.6 Vです。最適な特性を得るためにR1とR2の抵抗は同じ温度係数のものをご使用ください。温度係数が異なる場合出力電圧精度が悪化する可能性があります。

$$V_{OUT} = V_{ADJ} \times \left(1 + \frac{R1}{R2}\right)$$

参考抵抗値表

以下に参考抵抗を示します。実際のデバイス、及び回路での特性確認をお願い致します。

TCR15AGADJ : VADJ = 0.6 V (標準).

出力電圧 (標準)	R1	R2
0.6 V	0 Ω	Open
0.65 V	2 kΩ	24 kΩ
0.7 V	4 kΩ	24 kΩ
0.8 V	8 kΩ	24 kΩ
0.9 V	12 kΩ	24 kΩ
1.0 V	16 kΩ	24 kΩ
1.1 V	20 kΩ	24 kΩ
1.2 V	24 kΩ	24 kΩ
1.3 V	28 kΩ	24 kΩ
1.8 V	48 kΩ	24 kΩ
2.5 V	76 kΩ	24 kΩ
3.0 V	96 kΩ	24 kΩ
3.3 V	108 kΩ	24 kΩ
3.6 V	120 kΩ	24 kΩ

2. 許容損失

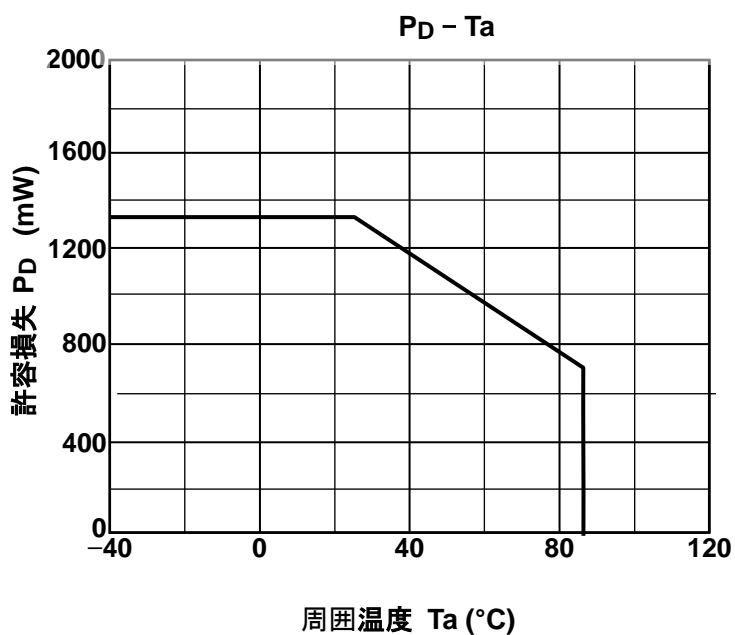
TCR15AG シリーズの許容損失は基板実装時を絶対最大定格で規定しております。
実装基板の仕様を以下に示します。

【基板条件】

ガラスエポキシ (FR4)

基板面積 : 40 mm x 40 mm (4層基板), t = 1.8 mm

配線率 : 各層 約 70%



ご使用の基板条件、使用条件をご確認頂き、十分なマージンを考慮してご使用ください。

ご使用上の注意

● 出力コンデンサについて

本製品はセラミックコンデンサが使用可能ですが、種類によっては非常に大きな温度特性を持つ場合もあります。コンデンサの選定にあたっては、使用環境を十分に考慮し、選定してください。また、セラミックコンデンサの ESR は 1.0Ω 以下のものを推奨いたします。安定動作のため $4.7 \mu\text{F}$ 以上の入力コンデンサ、 $1.0 \mu\text{F}$ 以上のバイアスコンデンサ、 $4.7 \mu\text{F}$ 以上の出力コンデンサをご使用ください。

● 実装について

IC と出力コンデンサの距離が長いと、この配線抵抗のインピーダンスや L 成分により位相保証に影響を及ぼす可能性があります。より安定した電源にするため、出力コンデンサはできるだけ IC の近くに実装し、VIN と GND パターンはできるだけ大きくして配線インピーダンスを小さくしてください。

● 許容損失について

実使用状態では予想される最大許容損失に対して、できるだけ余裕を持った基板パターン設計をしてください。また、実際のご使用の際には周囲温度、入力電圧、出力電流等のパラメータを考慮の上、最大許容損失に対して、適当なディレーティング(一般的には最大値の 70~80%)を考慮した設計をお願いします。

● 過電流保護回路、過熱保護回路について

本製品はフォールドバックタイプの過電流保護回路、過熱保護回路を内蔵しておりますが、デバイスの動作を常に絶対最大定格内に抑える事を保証するものではありません。ご使用条件によっては製品仕様や信頼性保証に影響を与える可能性があります。また、本デバイスの出力端子と GND 端子間が不完全なショートモードに陥った場合、本デバイスが破壊に至るおそれがあります。

本デバイスのご使用にあたっては、上記および当社「半導体信頼性ハンドブック」等に記載の絶対最大定格に対するディレーティングを考慮の上、いかなる場合においても絶対最大定格を超えないようご注意ください。なお、セットにおいてフェールセーフ等の十分な安全対策を施すことを推奨いたします。

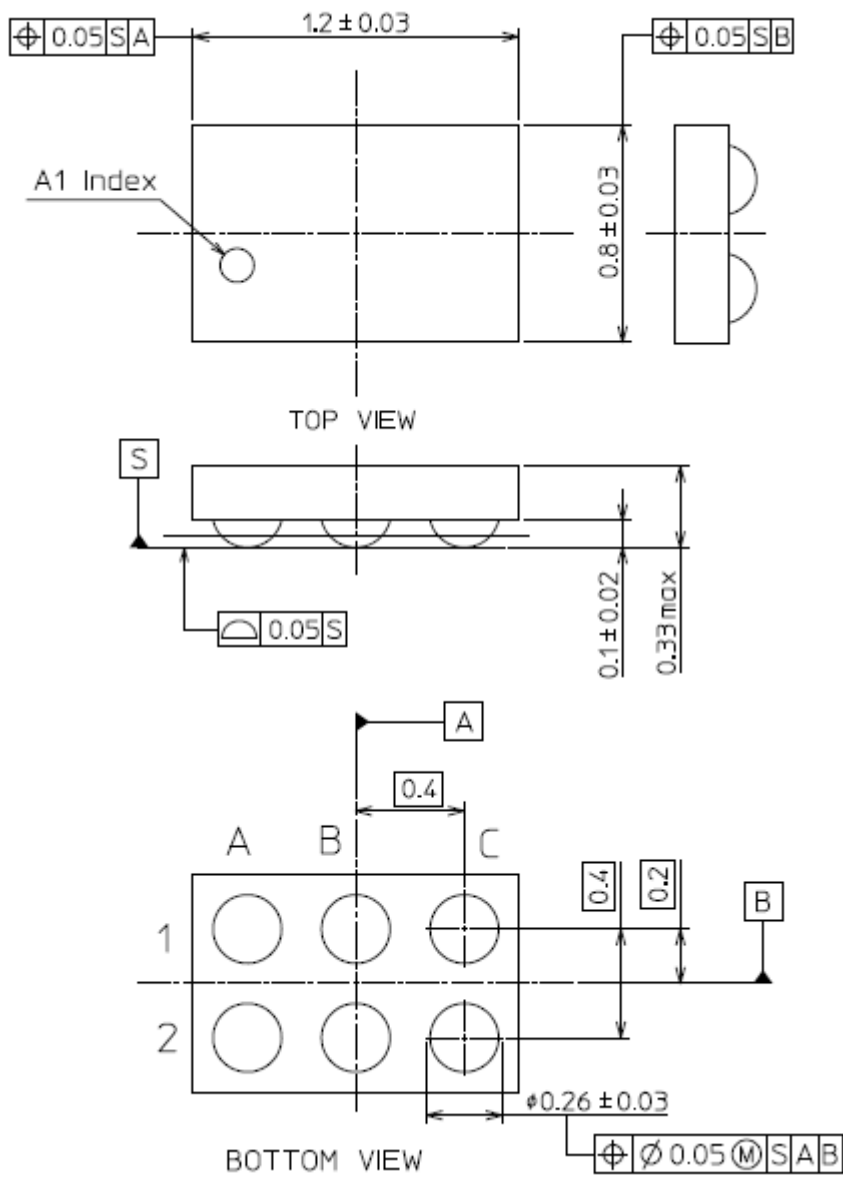
● 可変電圧タイプレギュレータ

TCR15AGADJ は可変電圧タイプのレギュレータです。V_{ADJ} 端子は出力電圧コントロール端子です。推奨使用回路及び参考抵抗値表をご確認ください。ご使用のシステムに応じて抵抗値のバラツキを考慮した上で選定をお願いします。R1 と R2 は共通インピーダンスが最小になるように実装してください。V_{ADJ} 端子はノイズの影響を避けるため、できるだけ短い配線にしてください。

外形図

WCSP6F

単位: mm



質量: 0.61 mg (標準)

製品取り扱い上のお願い

株式会社東芝およびその子会社ならびに関係会社を以下「当社」といいます。

本資料に掲載されているハードウェア、ソフトウェアおよびシステムを以下「本製品」といいます。

- 本製品に関する情報等、本資料の掲載内容は、技術の進歩などにより予告なしに変更されることがあります。
- 文書による当社の事前の承諾なしに本資料の転載複製を禁じます。また、文書による当社の事前の承諾を得て本資料を転載複製する場合でも、記載内容に一切変更を加えたり、削除したりしないでください。
- 当社は品質、信頼性の向上に努めていますが、半導体・ストレージ製品は一般に誤作動または故障する場合があります。本製品をご使用頂く場合は、本製品の誤作動や故障により生命・身体・財産が侵害されることのないように、お客様の責任において、お客様のハードウェア・ソフトウェア・システムに必要な安全設計を行うことをお願いします。なお、設計および使用に際しては、本製品に関する最新の情報（本資料、仕様書、データシート、アプリケーションノート、半導体信頼性ハンドブックなど）および本製品が使用される機器の取扱説明書、操作説明書などをご確認の上、これに従ってください。また、上記資料などに記載の製品データ、図、表などに示す技術的な内容、プログラム、アルゴリズムその他応用回路例などの情報を使用する場合は、お客様の製品単独およびシステム全体で十分に評価し、お客様の責任において適用可否を判断してください。
- 本製品は、特別に高い品質・信頼性が要求され、またはその故障や誤作動が生命・身体に危害を及ぼす恐れ、膨大な財産損害を引き起こす恐れ、もしくは社会に深刻な影響を及ぼす恐れのある機器（以下“特定用途”という）に使用されることは意図されていませんし、保証もされていません。特定用途には原子力関連機器、航空・宇宙機器、医療機器、車載・輸送機器、列車・船舶機器、交通信号機器、燃焼・爆発制御機器、各種安全関連機器、昇降機器、電力機器、金融関連機器などが含まれますが、本資料に個別に記載する用途は除きます。特定用途に使用された場合には、当社は一切の責任を負いません。なお、詳細は当社営業窓口までお問い合わせください。
- 本製品を分解、解析、リバースエンジニアリング、改造、改変、翻案、複製等しないでください。
- 本製品を、国内外の法令、規則及び命令により、製造、使用、販売を禁止されている製品に使用することはできません。
- 本資料に掲載してある技術情報は、製品の代表的動作・応用を説明するためのもので、その使用に際して当社及び第三者の知的財産権その他の権利に対する保証または実施権の許諾を行うものではありません。
- 別途、書面による契約またはお客様と当社が合意した仕様書がない限り、当社は、本製品および技術情報に関して、明示的にも黙示的にも一切の保証（機能動作の保証、商品性の保証、特定目的への合致の保証、情報の正確性の保証、第三者の権利の非侵害保証を含むがこれに限らない。）をしておりません。
- 本製品、または本資料に掲載されている技術情報を、大量破壊兵器の開発等の目的、軍事利用の目的、あるいはその他軍事用途の目的で使用しないでください。また、輸出に際しては、「外国為替及び外国貿易法」、「米国輸出管理規則」等、適用ある輸出関連法令を遵守し、それらの定めるところにより必要な手続を行ってください。
- 本製品の RoHS 適合性など、詳細につきましては製品個別に必ず当社営業窓口までお問い合わせください。本製品のご使用に際しては、特定の物質の含有・使用を規制する RoHS 指令等、適用ある環境関連法令を十分調査の上、かかる法令に適合するようご使用ください。お客様がかかる法令を遵守しないことにより生じた損害に関して、当社は一切の責任を負いかねます。

