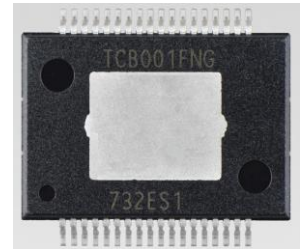


## カーオーディオ用パワーアンプ IC

TCB001FNG は、これまで長年のカーオーディオ用 IC 開発の実績を基に新たにプロセスの完全 MOS 化を実現しました。

外来ノイズ耐性の強化を行い、音質面においても癖の無いやわらかな音質を再現させた、カーオーディオ向け 4 チャンネル内蔵パワーアンプの新製品「TCB001FNG」を製品化し、2017 年末から量産を開始します。



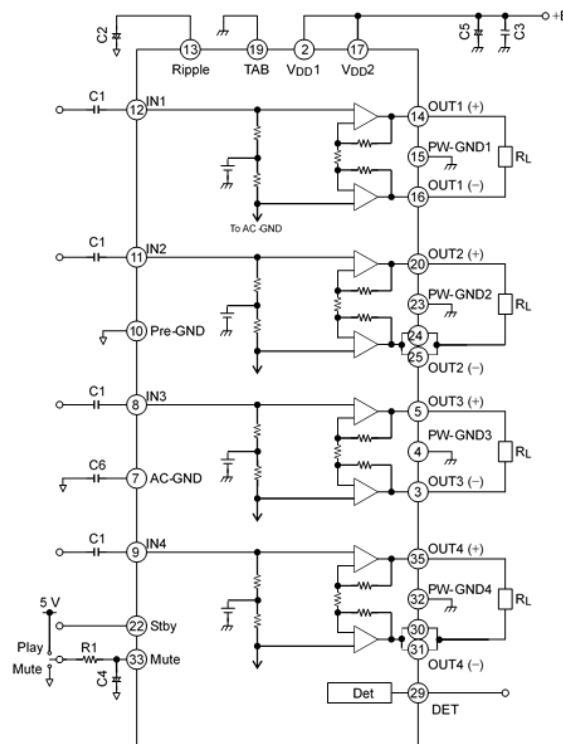
### 3 つの特長

- 外来高周波ノイズ耐性向上： 当社独自のフィルタ技術により、外部からの携帯電話やドアミラーなど高周波ノイズを発する機器を近づけた際に検波し、異音の発生を防ぐことが可能
- スピーカ焼損防止機能内蔵： スピーカに大電流が流れ込んだ際、スピーカの燃焼を防ぐことが可能
- フラット外囲器： 従来の HZIP25 外囲器から HSSOP36 外囲器を使用、面実装タイプの採用でリフロー対応による高い信頼性を実現

### 用途

- カーオーディオ用パワーアンプ IC

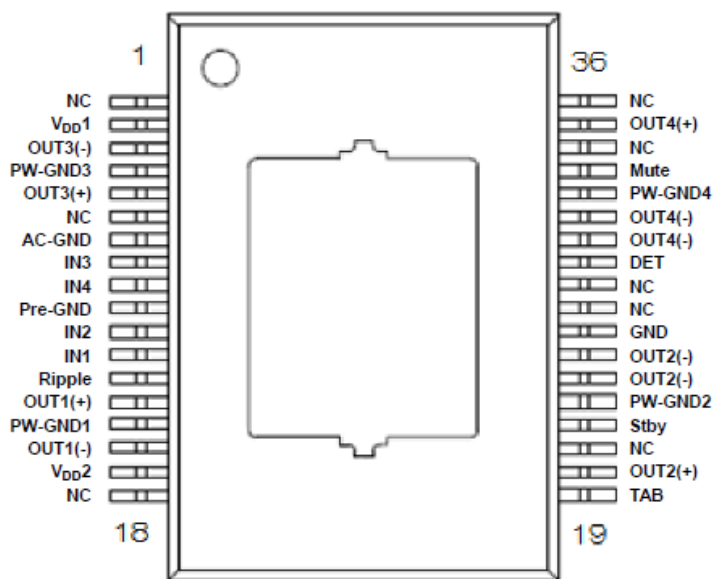
### ブロック図



注：ブロック内の機能ブロック/回路/定数などは、機能を説明するため、一部省略、簡略化している場合があります。

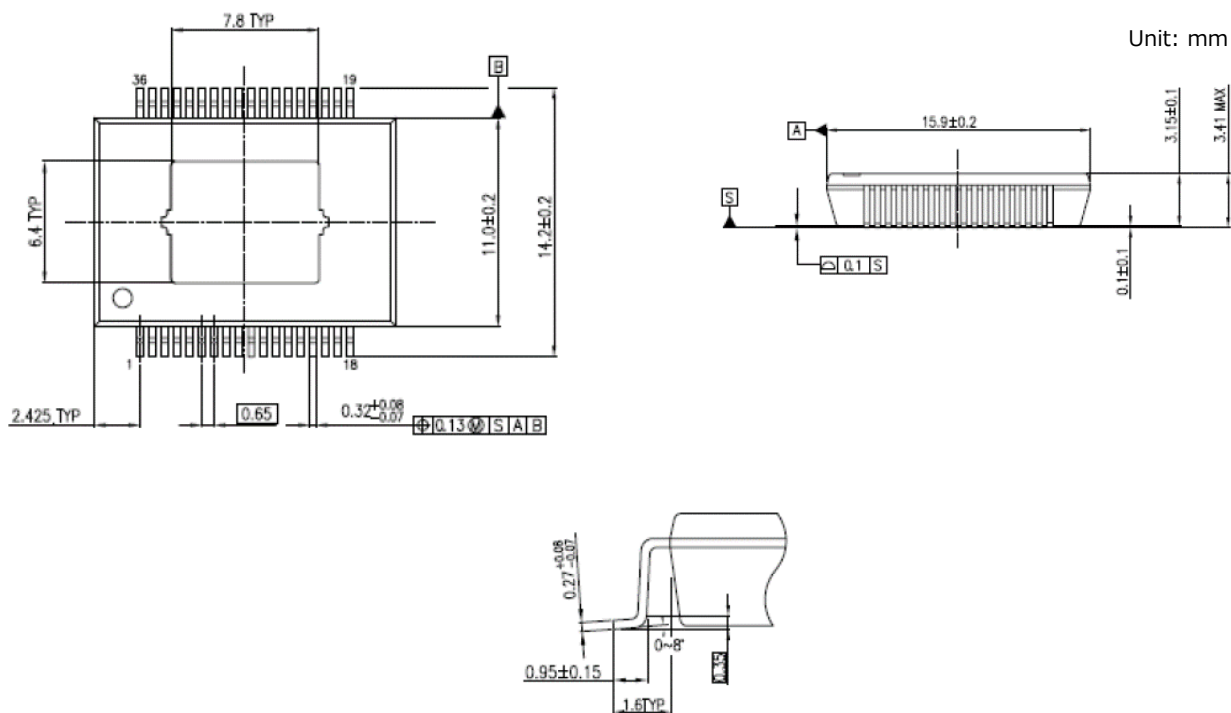
## 製品仕様

項目	仕様
最大出力	45 W x 4ch ( $V_{DD}=15.2V$ , $R_L=4\Omega$ , MaxPower)
全高周波歪 (THD)	0.01% (Pout=4 W 時)
電源電圧	6 ~ 18 V
スタンバイ電流	0.01 $\mu A$ (標準)
出力オフセット電圧	90 mV
パッケージ	P-HSSOP36-1116-0.65-001
動作温度範囲	-40 ~ 105°C



端子配置図 (Top View)

## 外形図

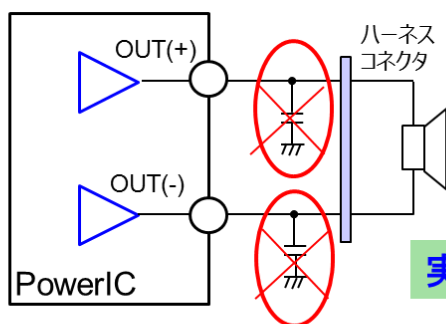


### ■ 外来ノイズ耐量（携帯電話等のノイズ発生防止）

当社独自のフィルター技術により外部より携帯電話、ドアミラー等高周波ノイズを発する機器を近づけた際に検波し異音が発生するのを防止します。

→セツの出力とGND間のコンデンサの削減

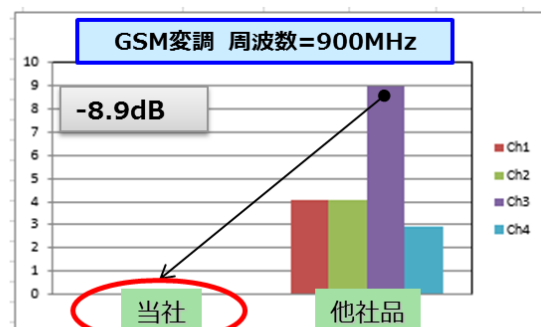
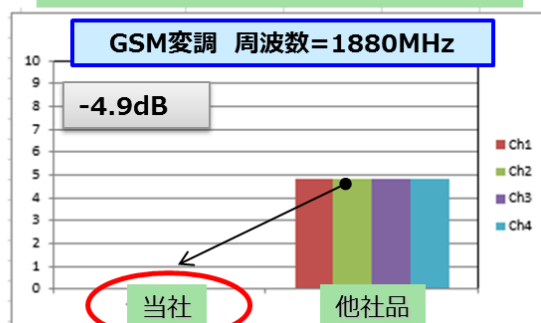
→セツ毎のフィルター設計が不要



実装面積の削減

1chあたり2個 × 4ch=8個  
コンデンサ分のコストダウンが可能

### ※携帯ノイズ照射時の漏れ



設計および使用に際しては、本製品に関する最新の情報および本製品が使用される機器の取扱説明書などをご確認の上、これに従ってください。