

**M3H グループ(1)**  
**アプリケーションノート**  
**入出力ポート**  
**(PORT-M3H(1))**

**概要**

このアプリケーションノートは、M3H グループ(1)を使用して入出力ポート (PORT) 機能を用いる製品を開発する際、参考となる資料です。動作確認用またはプログラム開発の参考用にご利用願います。

対象サンプルプログラム : GPIO\_LED

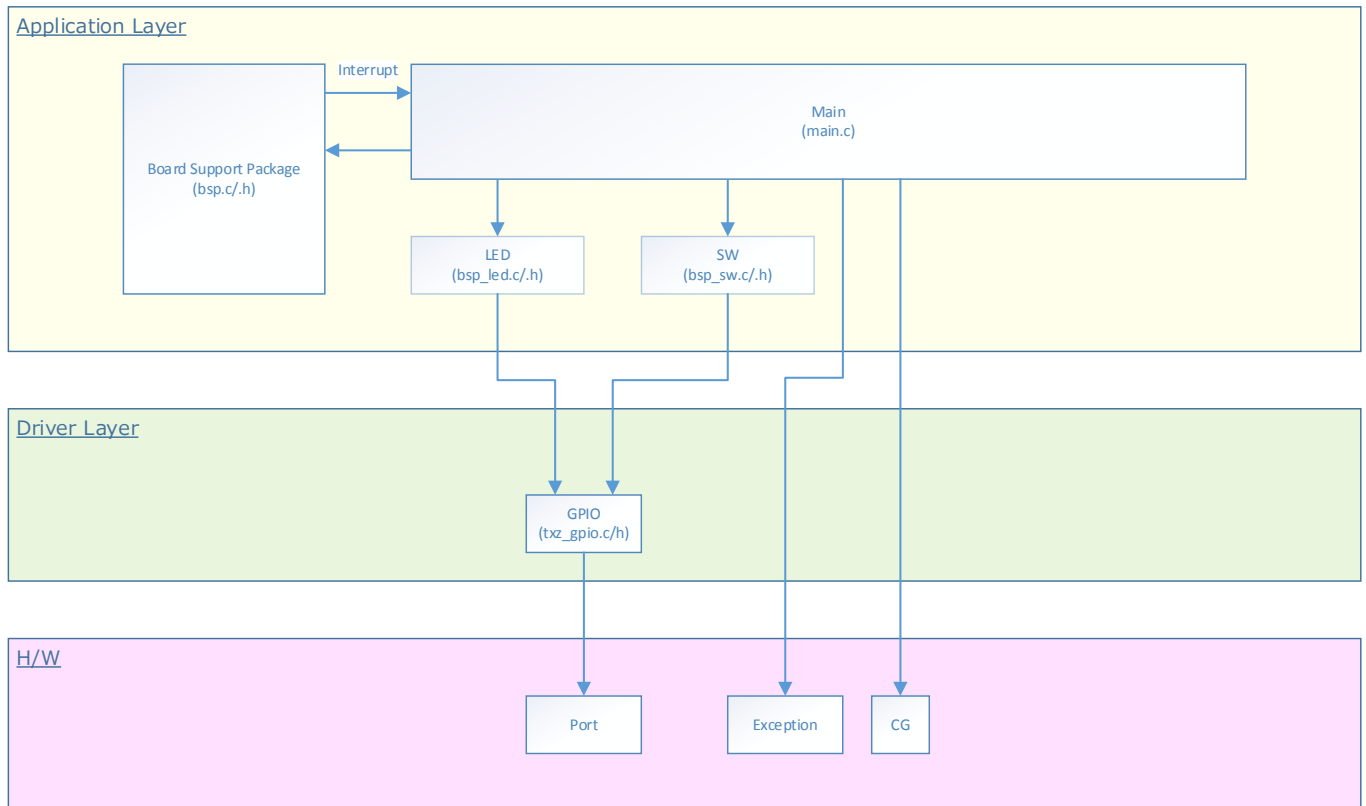
**目次**

概要 .....	1
目次 .....	2
1. はじめに .....	3
2. 関連するドキュメント .....	4
3. 使用する機能 .....	4
4. 対象製品 .....	4
5. 動作確認条件 .....	5
6. 評価ボード設定方法 .....	6
7. 評価ボード操作方法 .....	6
8. 入出力ポートの機能概要 .....	7
9. サンプルプログラム .....	8
9.1. 初期化動作 .....	8
9.2. サンプルプログラムメイン動作 .....	8
9.3. サンプルプログラム動作フロー .....	9
10. ご使用上の注意事項 .....	13
11. 変更履歴 .....	13
製品取り扱い上のお願い .....	14

### 1. はじめに

本サンプルプログラムは、Port を使用して、LED を点灯させます。  
Push SW を使用して LED 点灯と消灯を切り替える事が可能です。

サンプルプログラムの構成図



## 2. 関連するドキュメント

- データシート  
TMPM3H グループ(1)データシート Rev2.0
- リファレンスマニュアル  
入出力ポート (PORT-M3H(1)) Rev1.2
- 参考資料  
TMPM3H Group Peripheral Driver User Manual (Doxygen)

## 3. 使用する機能

IP	チャンネル	ポート	機能/動作モード
入出力ポート	—	PN1 (Input Port) PN2 (Input Port) PN3 (Input Port) PN4 (Input Port)	入力
	—	PB4 (Output Port) PB5 (Output Port) PB6 (Output Port) PB7 (Output Port)	出力

## 4. 対象製品

本アプリケーションノートの対象製品は以下となります。

TMPM3H6FWFG	TMPM3H6FUFG	TMPM3H6FSFG
TMPM3H6FWDUG	TMPM3H6FUDUG	TMPM3H6FSDFG
TMPM3H5FWFG	TMPM3H5FUFG	TMPM3H5FSFG
TMPM3H5FWDUG	TMPM3H5FUDUG	TMPM3H5FSDFG
TMPM3H4FWUG	TMPM3H4FUUG	TMPM3H4FSUG
TMPM3H4FWFG	TMPM3H4FUFG	TMPM3H4FSFG
TMPM3H3FWUG	TMPM3H3FUUG	TMPM3H3FSUG
TMPM3H2FWDUG	TMPM3H2FUDUG	TMPM3H2FSDFG
TMPM3H2FWQG	TMPM3H2FUQG	TMPM3H2FSQG
TMPM3H1FWUG	TMPM3H1FUUG	TMPM3H1FSUG
TMPM3H1FPUG	TMPM3H0FSDUG	TMPM3H0FMDUG

\*サンプルプログラムは、TMPM3H6FWFG の評価ボードで動作するように準備されています。

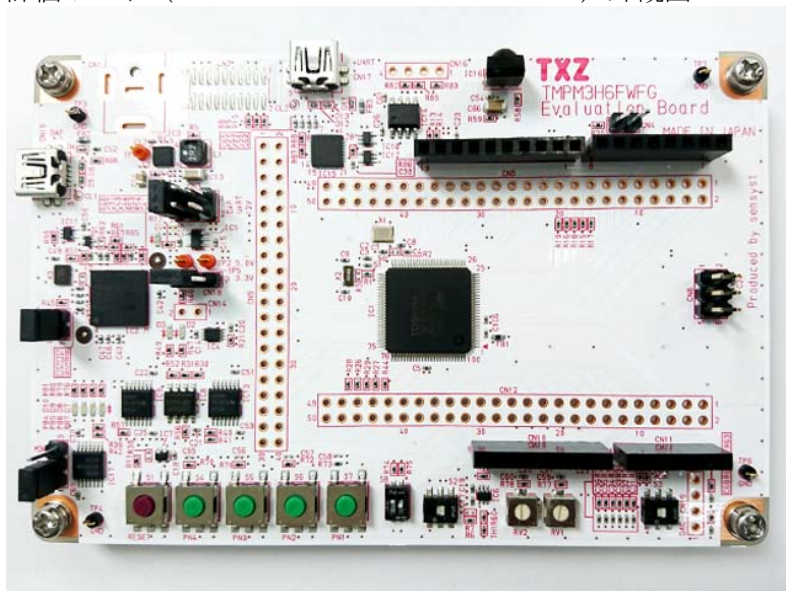
TMPM3H6 以外の動作確認を行う場合は、CMSIS Core 関連ファイル (C startup ファイル、I/O ヘッダファイル) を変更する必要があります。

BSP 関連ファイルは評価ボード専用 (TMPM3H6) ファイルなので、TMPM3H6 以外の動作確認する場合は、BSP 関連ファイルを変更する必要があります。

## 5. 動作確認条件

使用マイコン TPM3H6FWFG  
使用ボード TPM3H6FWFG Evaluation Board (株) センシスト製  
統合開発環境 IAR Embedded Workbench for ARM 8.11.2.13606  
統合開発環境 μVision MDK Version 5.24.2.0  
ターミナルソフト TeraTerm V4.96  
サンプルプログラム V1100

評価ボード (TPM3H6FWFG Evaluation Board) 外観図

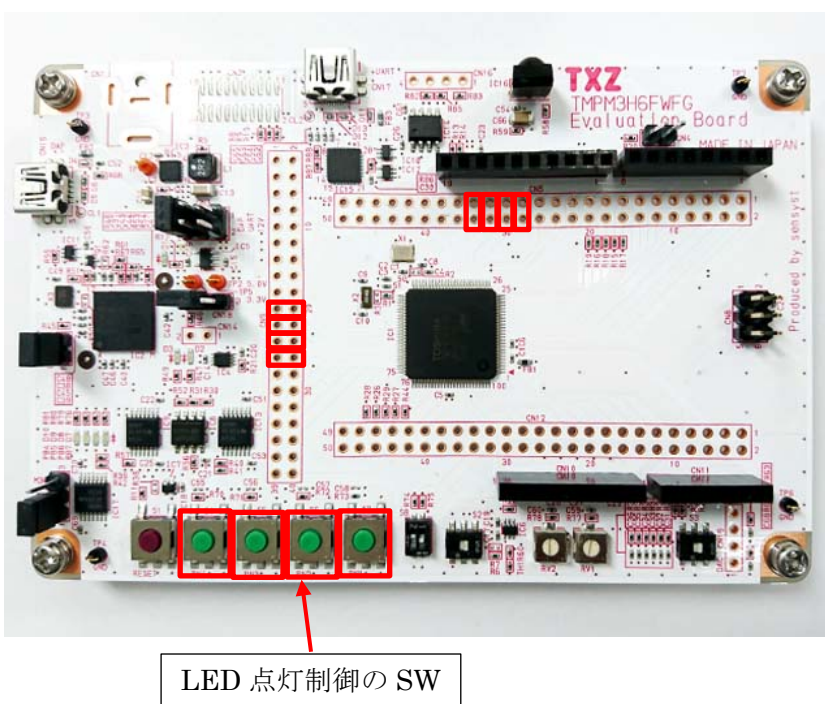


評価ボードは下記サイトより入手できます。 (<http://www.sensyst.co.jp/>)

### 6. 評価ボード設定方法

CN5		
用途	スルーホール No.	設定
LED (D10)	27-28	結線
LED (D9)	29-30	結線
LED (D8)	31-32	結線
LED (D7)	33-34	結線

CN9		
用途	スルーホール No.	設定
Push SW (S4)	19-20	結線
Push SW (S5)	21-22,	結線
Push SW (S6)	23-24	結線
Push SW (S7)	25-26	結線



### 7. 評価ボード操作方法

Push SW で LED 点灯動作の切り替えを行えます。  
Push SW を押している期間、LED が点灯します。

PortN4(S4)の Push SW が押下されたら、PortB7 の LED を点灯。  
Push SW が押下状態ではなくなったら LED 消灯  
PortN3(S5)の Push SW が押下されたら、PortB6 の LED を点灯。  
Push SW が押下状態ではなくなったら LED 消灯  
PortN2(S6)の Push SW が押下されたら、PortB5 の LED を点灯。  
Push SW が押下状態ではなくなったら LED 消灯  
PortN1(S7)の Push SW が押下されたら、PortB4 の LED を点灯。  
Push SW が押下状態ではなくなったら LED 消灯

## 8. 入出力ポートの機能概要

TMPM3H グループは PORTA から PORTR のポートを持っており、ポート機能の他に内蔵する周辺機能に対する入出力端子としても使用されます

PORT は製品により対応本数が異なっていますので、詳細については製品リファレンスマニュアルを参照してください。

## 9. サンプルプログラム

Push SW を使用して LED を点灯させます。

Push SW を押下している期間は LED 点灯、押下状態を解除すると LED 消灯となります。

### 9.1. 初期化動作

電源投入後は以下の初期化を実施します。

各クロック設定の初期化、クロック設定後に PORT の設定を実施します。

各初期化が実施された後にサンプルプログラムのメイン動作を行います。

### 9.2. サンプルプログラムメイン動作

本サンプルプログラムは初期化設定後に、LED 設定を行います。

LED 設定は、PB4 から PB7 の 4 つの PORT 設定です。

LED 設定後に Push SW の設定を行います。

Push SW の設定は、PN1 から PN4 の 4 つの PORT 設定です。

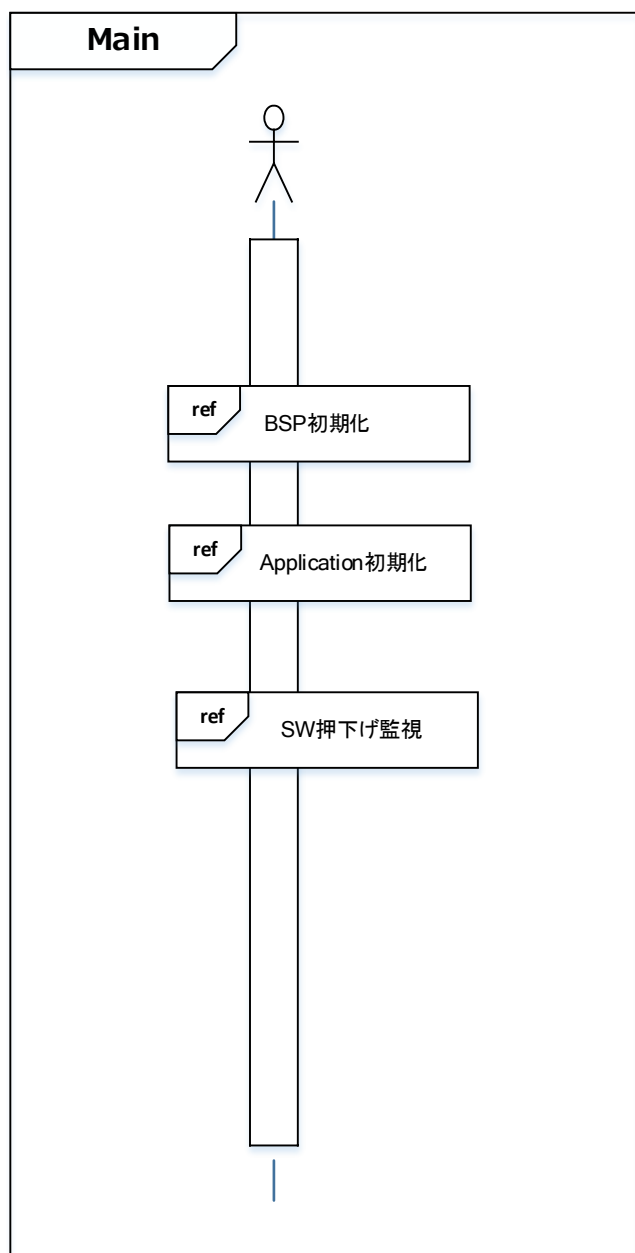
各設定後、メインプログラム動作に移行します。

10ms ごとに Push SW の状態を確認する systick 割り込み動作により LED 制御を行います。

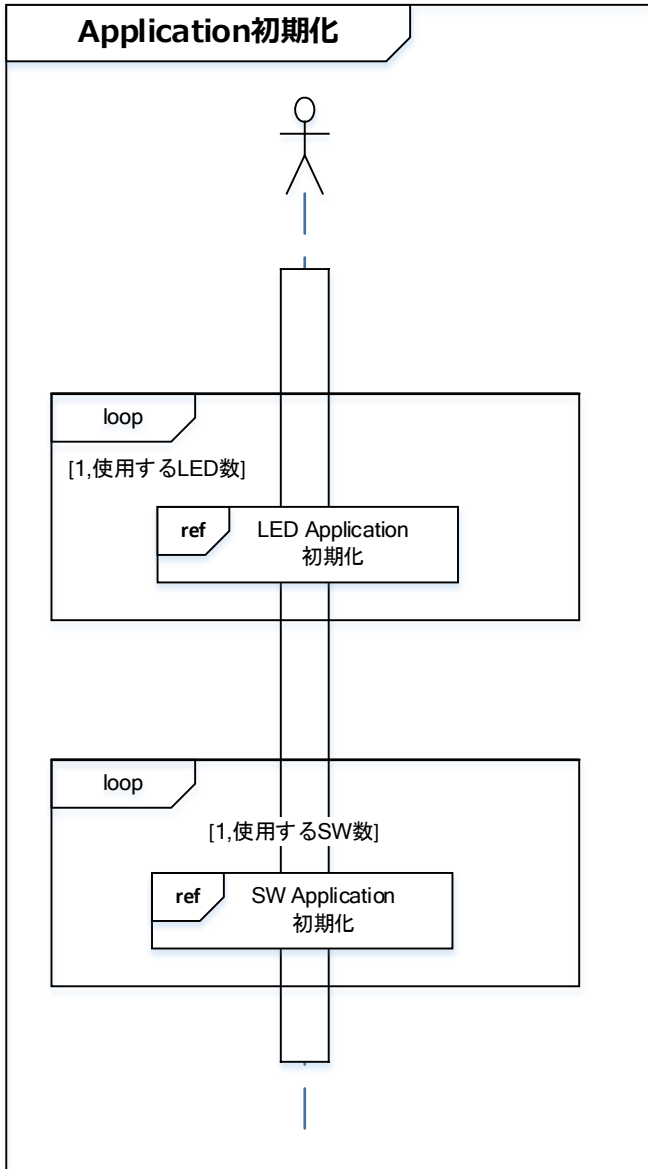


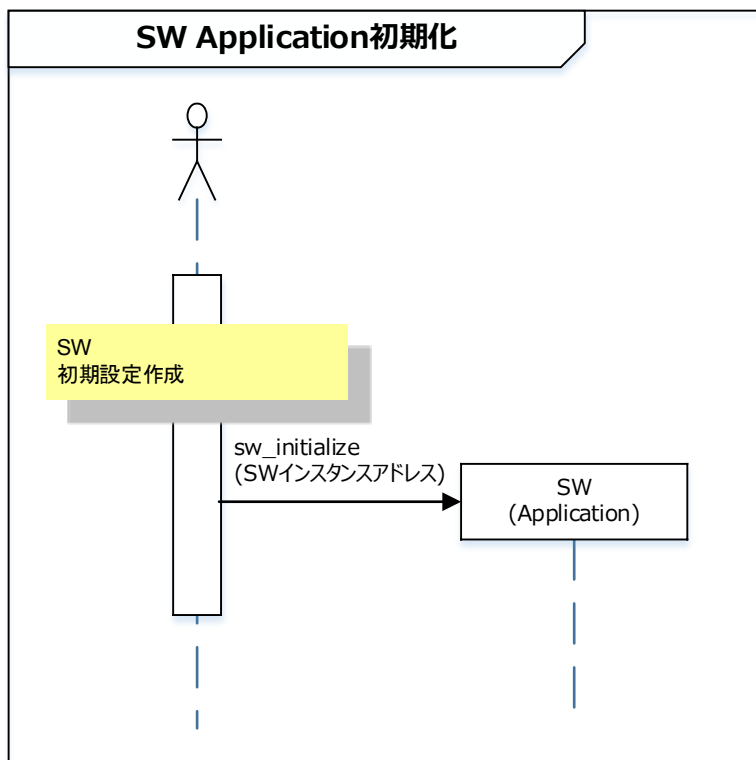
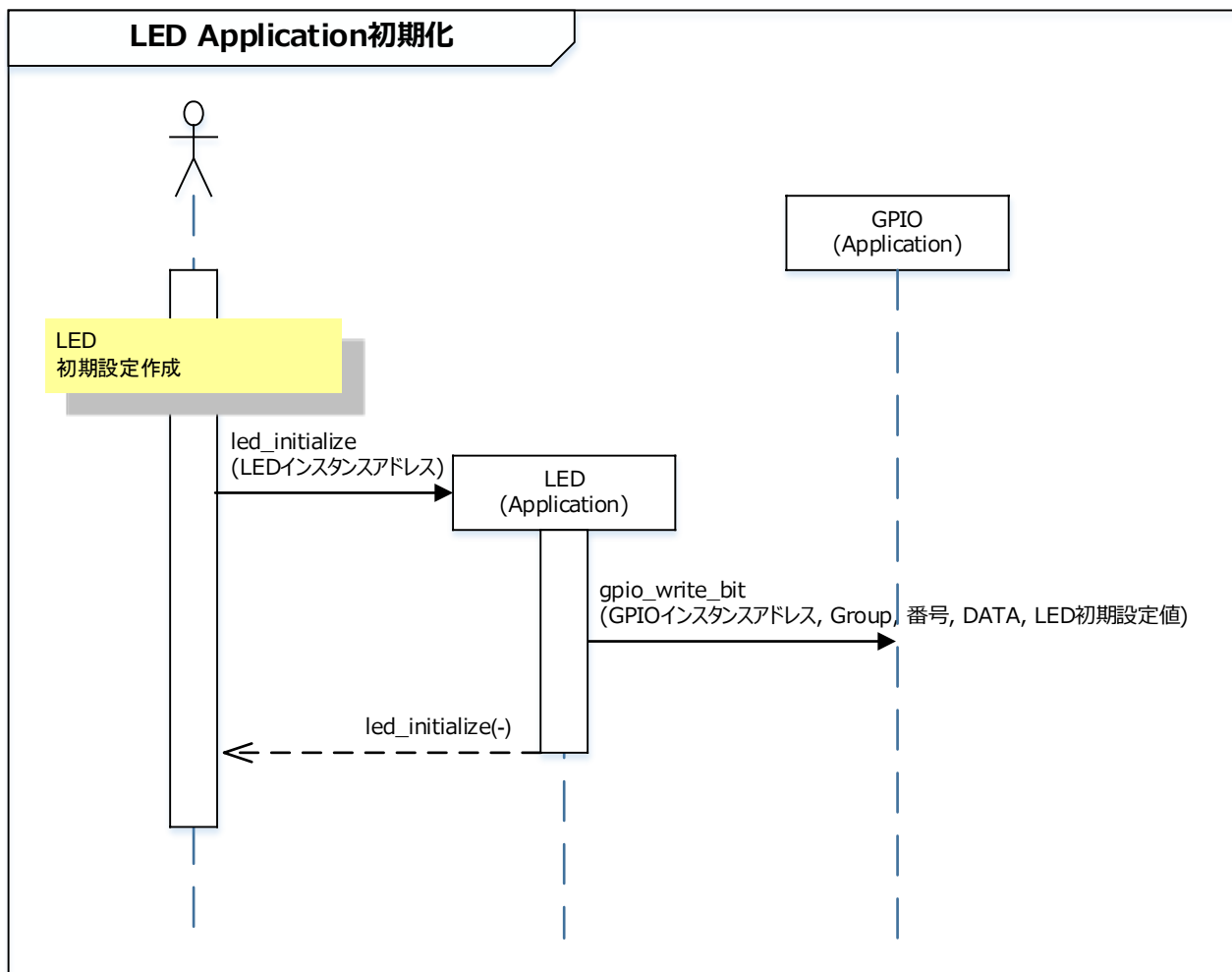
## 9.3. サンプルプログラム動作フロー

サンプルプログラムの基本的な動作フローを以下に示します。

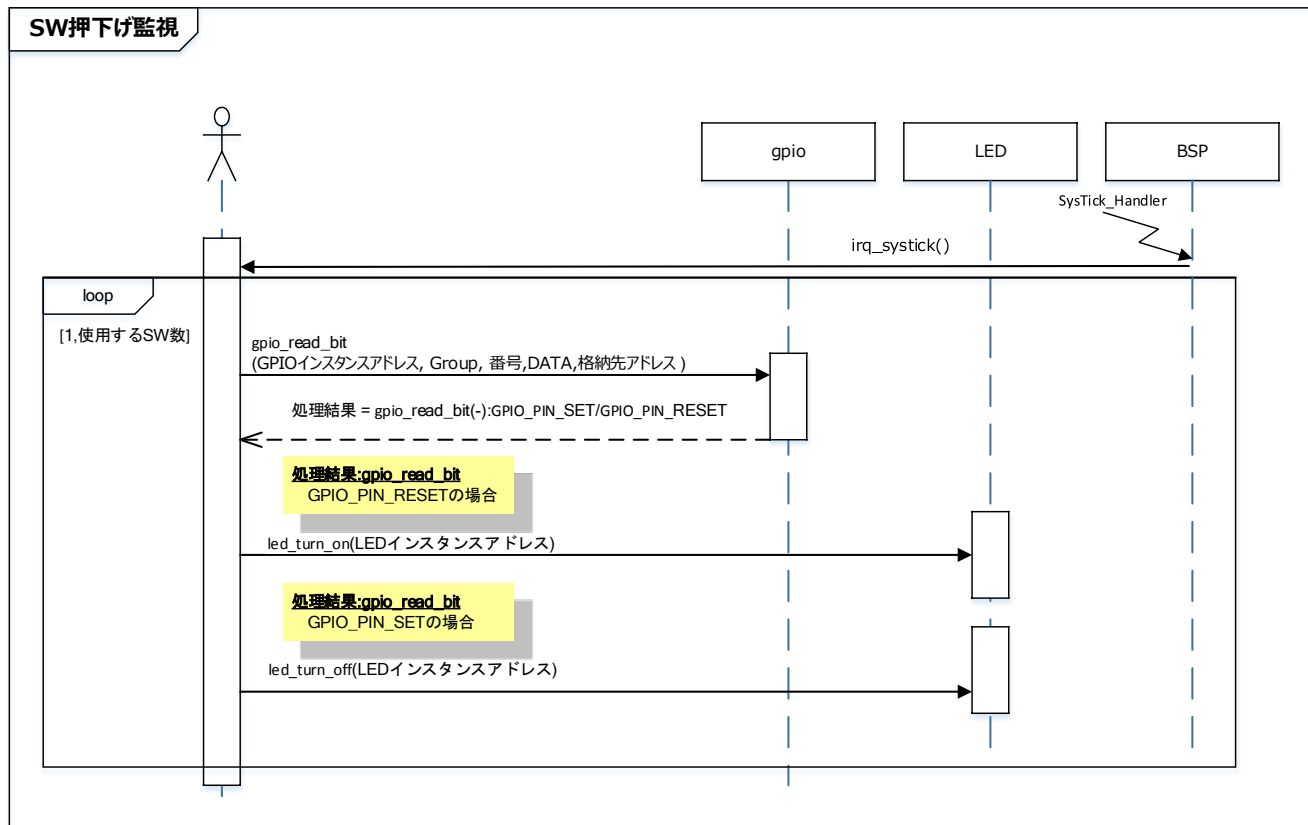


初期化





### SW 押下げ監視



**10. ご使用上の注意事項**

TMPM3H6 以外で使用する場合は、十分に動作確認をお願い致します。

**11. 変更履歴**

Rev	日付	Page	変更項目
1.0	2018-01-15	—	初版

## 製品取り扱い上のお願い

株式会社東芝およびその子会社ならびに関係会社を以下「当社」といいます。

本資料に掲載されているハードウェア、ソフトウェアおよびシステムを以下「本製品」といいます。

- 本製品に関する情報等、本資料の掲載内容は、技術の進歩などにより予告なしに変更されることがあります。
- 文書による当社の事前の承諾なしに本資料の転載複製を禁じます。また、文書による当社の事前の承諾を得て本資料を転載複製する場合でも、記載内容に一切変更を加えたり、削除したりしないでください。
- 当社は品質、信頼性の向上に努めていますが、半導体・ストレージ製品は一般に誤作動または故障する場合があります。本製品をご使用頂く場合は、本製品の誤作動や故障により生命・身体・財産が侵害されることのないように、お客様の責任において、お客様のハードウェア・ソフトウェア・システムに必要な安全設計を行うことをお願いします。なお、設計および使用に際しては、本製品に関する最新の情報（本資料、仕様書、データシート、アプリケーションノート、半導体信頼性ハンドブックなど）および本製品が使用される機器の取扱説明書、操作説明書などをご確認の上、これに従ってください。また、上記資料などに記載の製品データ、図、表などに示す技術的な内容、プログラム、アルゴリズムその他応用回路例などの情報を使用する場合は、お客様の製品単独およびシステム全体で十分に評価し、お客様の責任において適用可否を判断してください。
- 本製品は、特別に高い品質・信頼性が要求され、またはその故障や誤作動が生命・身体に危害を及ぼす恐れ、膨大な財産損害を引き起こす恐れ、もしくは社会に深刻な影響を及ぼす恐れのある機器（以下“特定用途”という）に使用されることは意図されていませんし、保証もされていません。特定用途には原子力関連機器、航空・宇宙機器、医療機器、車載・輸送機器、列車・船舶機器、交通信号機器、燃焼・爆発制御機器、各種安全関連機器、昇降機器、電力機器、金融関連機器などが含まれますが、本資料に個別に記載する用途は除きます。特定用途に使用された場合には、当社は一切の責任を負いません。なお、詳細は当社営業窓口までお問い合わせください。
- 本製品を、国内外の法令、規則及び命令により、製造、使用、販売を禁止されている製品に使用することはできません。
- 本資料に掲載してある技術情報は、製品の代表的動作・応用を説明するためのもので、その使用に際して当社及び第三者の知的財産権その他の権利に対する保証または実施権の許諾を行うものではありません。
- 別途、書面による契約またはお客様と当社が合意した仕様書がない限り、当社は、本製品および技術情報に関して、明示的にも黙示的にも一切の保証（機能動作の保証、商品性の保証、特定目的への合致の保証、情報の正確性の保証、第三者の権利の非侵害保証を含むがこれに限らない。）をしておりません。
- 本製品、または本資料に掲載されている技術情報を、大量破壊兵器の開発等の目的、軍事利用の目的、あるいはその他軍事用途の目的で使用しないでください。また、輸出に際しては、「外国為替及び外国貿易法」、「米国輸出管理規則」等、適用ある輸出関連法令を遵守し、それらの定めるところにより必要な手続を行ってください。
- 本製品の RoHS 適合性など、詳細につきましては製品個別に必ず当社営業窓口までお問い合わせください。本製品のご使用に際しては、特定の物質の含有・使用を規制する RoHS 指令等、適用ある環境関連法令を十分調査の上、かかる法令に適合するようご使用ください。お客様がかかる法令を遵守しないことにより生じた損害に関して、当社は一切の責任を負いかねます。