

TOSHIBA CCD リニアイメージセンサ CCD (Charge Coupled Device)

TCD2711DG

CCD リニアイメージセンサ Silicon Monolithic CCD (charge coupled device)

TCD2711DG

7500 画素 × 3 ライン、デジタルカラー複写機、カラスキャナ用

TCD2711DG は、感光部に高感度低暗時出力の pn フォトダイオードを採用した 7500 画素 × 3 ラインの縮小型高感度カラー CCD リニアイメージセンサです。

信号処理回路としてクランプ回路を内蔵しておりますので従来必要とした周辺回路を大幅に削減できます。

カラー PPC 用センサおよびカラーイメージスキャナ用センサとして使用すると、A3 原稿を 24 本/mm の密度で読み取ることができます。

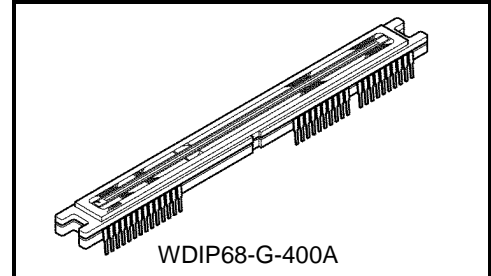
特長

- 有効画素数 : 22500 画素 (7500 画素 × 3 ライン)
- 画素サイズ : 9.325 μm × 9.325 μm (9.325 μm ピッチ)
- 感光部 : 高感度・低暗時出力の pn フォトダイオード
- 電源電圧 : 10 V 単一電源
- 駆動方式 : 2 相、5 V 直接駆動 (全パルス)
- ライン間距離 : B 画素-G 画素: 18.65 μm (2 ライン間隔)、
G 画素-R 画素間: 18.65 μm (2 ライン間隔)
- 付加機能 : クランプ回路内蔵
- パッケージ : 68 ピン CERDIP
- 色フィルタ : 赤色、緑色、青色の原色系色フィルタ

絶対最大定格 (注 1)

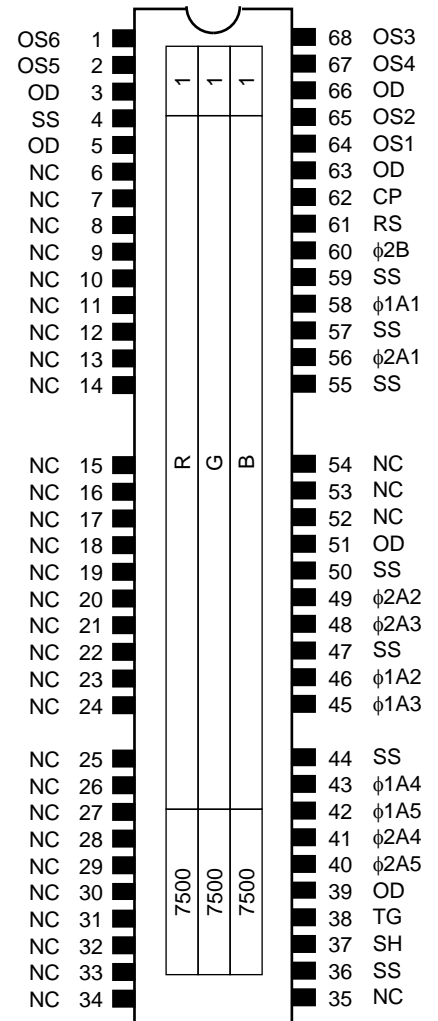
項目	記号	定格	単位
クロックパルス電圧	$V_{\phi A}$	-0.3 ~ +8.0	V
最終段クロックパルス電圧	$V_{\phi B}$		
シフトパルス電圧	V_{SH}		
リセットパルス電圧	V_{RS}		
クランプパルス電圧	V_{CP}		
TGパルス電圧	V_{TG}		
電源電圧	V_{OD}		
動作温度	t_{opr}	0 ~ 60	°C
保存温度	t_{stg}	-25 ~ +85	°C

注 1: 絶対最大定格電圧は SS を基準とします。
 半導体デバイスの絶対最大定格は、ほんの一瞬でも超えてはならない限界値です。
 いずれかの値を超えた場合、デバイスの電気特性、信頼性、寿命を保証することはできません。
 また、定格値を超えると破壊、破損および劣化の原因となります。
 どのような状況においても絶対最大定格を超えないよう設計する必要があります。

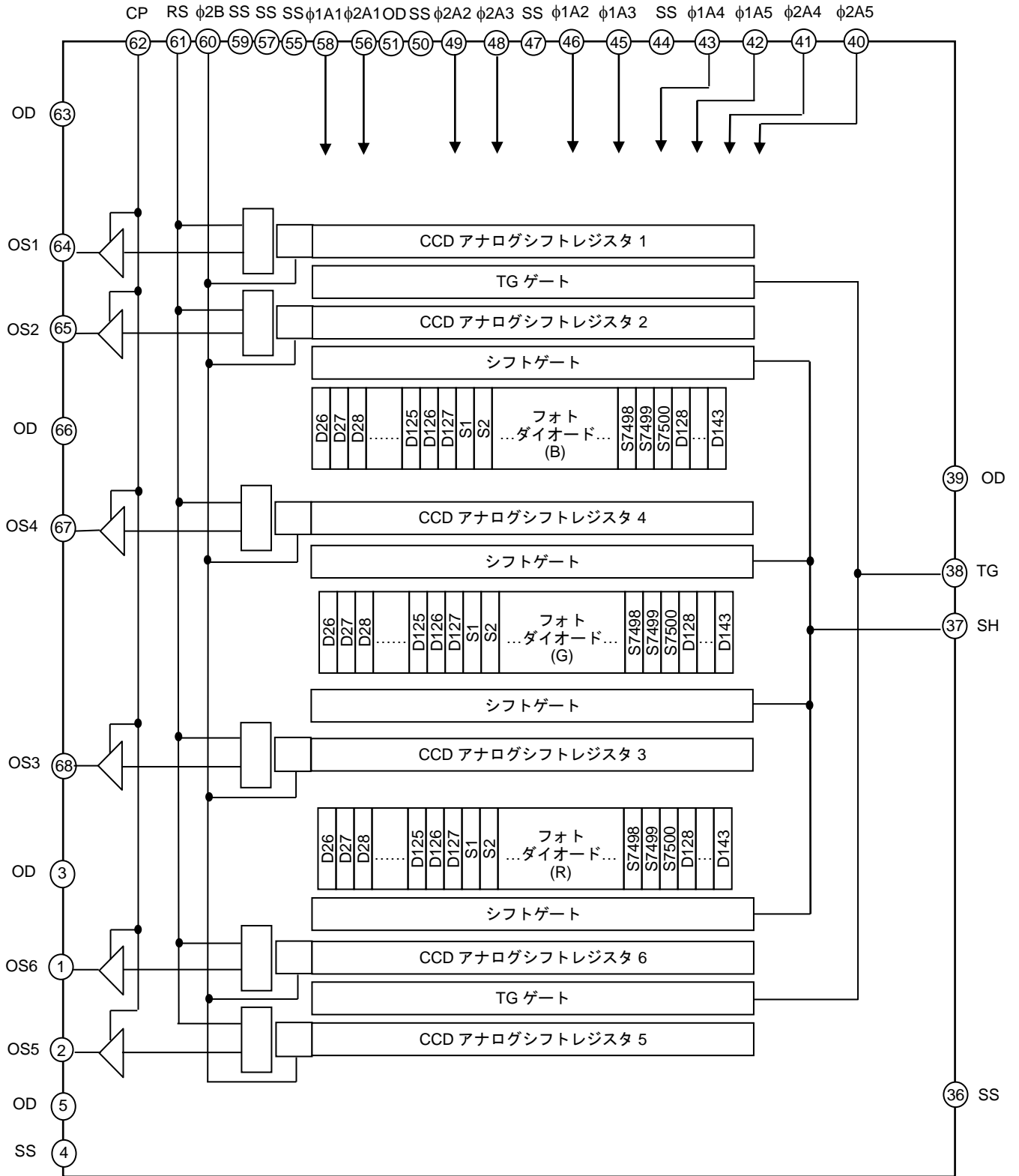


質量: 16.0 g (標準)

ピン接続図 (top view)



デバイス回路図



ピン名称

ピン No.	記 号	名 称	ピン No.	記 号	名 称
1	OS6	出力信号 6 (Red(Even))	35	NC	無接続
2	OS5	出力信号 5 (Red(Odd))	36	SS	グラウンド
3	OD	電源(Red-アナログ)	37	SH	シフトゲート
4	SS	グラウンド	38	TG	トランスファゲート
5	OD	電源(デジタル)	39	OD	電源(デジタル)
6	NC	無接続	40	φ2A5	転送クロック (第 2 相) 5
7	NC	無接続	41	φ2A4	転送クロック (第 2 相) 4
8	NC	無接続	42	φ1A5	転送クロック (第 1 相) 5
9	NC	無接続	43	φ1A4	転送クロック (第 1 相) 4
10	NC	無接続	44	SS	グラウンド
11	NC	無接続	45	φ1A3	転送クロック (第 1 相) 3
12	NC	無接続	46	φ1A2	転送クロック (第 1 相) 2
13	NC	無接続	47	SS	グラウンド
14	NC	無接続	48	φ2A3	転送クロック (第 2 相) 3
15	NC	無接続	49	φ2A2	転送クロック (第 2 相) 2
16	NC	無接続	50	SS	グラウンド
17	NC	無接続	51	OD	電源(デジタル)
18	NC	無接続	52	NC	無接続
19	NC	無接続	53	NC	無接続
20	NC	無接続	54	NC	無接続
21	NC	無接続	55	SS	グラウンド
22	NC	無接続	56	φ2A1	転送クロック (第 2 相) 1
23	NC	無接続	57	SS	グラウンド
24	NC	無接続	58	φ1A1	転送クロック (第 1 相) 1
25	NC	無接続	59	SS	グラウンド
26	NC	無接続	60	φ2B	最終段クロック (第 2 相)
27	NC	無接続	61	RS	リセットゲート
28	NC	無接続	62	CP	クランプゲート
29	NC	無接続	63	OD	電源(Blue-アナログ)
30	NC	無接続	64	OS1	出力信号 1 (Blue(Odd))
31	NC	無接続	65	OS2	出力信号 2 (Blue(Even))
32	NC	無接続	66	OD	電源(Green-アナログ)
33	NC	無接続	67	OS4	出力信号 4 (Green(Even))
34	NC	無接続	68	OS3	出力信号 3 (Green(Odd))

電気・光学的特性

Ta = 25°C, VOD = 10 V, Vφ = VSH = VRS = VCP = VTG = 5 V (パルス),

fφ = 1 MHz, tINT (光信号蓄積時間) = 10 ms, 光源 = A 光源 + CM500S フィルタ (t = 1.0 mm)

項目	記号	最小	標準	最大	単位	備考	
感度	赤色	R (R)	13.2	18.9	24.6	V/lx·s	(注 2)
	緑色	R (G)	14.2	20.4	26.6		
	青色	R (B)	9.3	13.4	17.5		
感度不均一性	PRNU (1)	—	10	20	%	(注 3)	
	PRNU (3)	—	3	12	mV	(注 4)	
飽和出力電圧	VSAT	1.2	1.5	—	V	(注 5)	
飽和露光量	SE	0.04	0.07	—	lx·s	(注 6)	
暗時出力電圧	VDRK	—	3	6	mV	(注 7)	
暗時出力不均一性	DSNU	—	8	12	mV	(注 8)	
直流消費電力	PD	—	590	900	mW	—	
全転送効率	TTE	92	98	—	%	—	
出力インピーダンス	ZO	—	0.2	0.5	kΩ	—	
信号出力直流電圧	VOS	3.5	5.0	6.5	V	(注 9)	
ランダムノイズ	NDσ	—	0.9	—	mV	(注 10)	

注 2: 感光面に照度および、色温度が一般的な光をあてたとき、各出力端子毎の全有効画素平均出力値とする。

注 3: PRNU (1) は感光面に照度および色温度が一般的な光をあてたときに各出力端子毎に次式にて定義します。
なお、入射光量は標準飽和露光量の 50% です。

$$\text{PRNU (1)} = \frac{\Delta\bar{\chi}}{\bar{\chi}} \times 100 (\%)$$

ただし、 $\bar{\chi}$: 同一出力端子における全有効画素の平均出力振幅値

$\Delta\chi$: 最大 (最小) 出力画素の出力振幅値と $\bar{\chi}$ との差の絶対値を $\Delta\chi$ とします。

注 4: PRNU (3) は信号出力電圧を約 50mV としたときの隣接画素の出力電圧差の最大値とします。

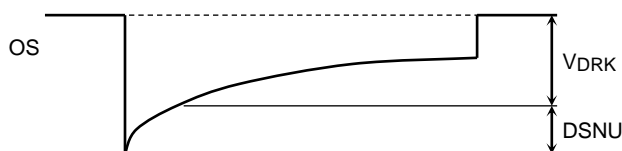
注 5: VSAT は全有効画素の飽和出力電圧の最小値で規定します。

注 6: 飽和露光量は次式にて定義します。

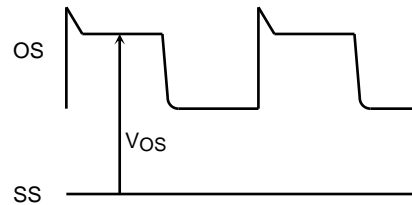
$$\text{SE} = \frac{V_{\text{SAT}}}{R(\text{G})}$$

注 7: VDRK は全有効画素の暗時出力の平均値で規定します。

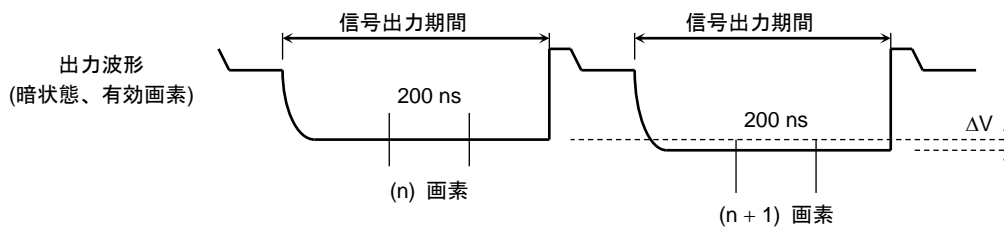
注 8: DSNU は全有効画素の暗時出力電圧の最大値と平均値との差で規定します。



注 9: 信号出力直流電圧とは下記電圧値のことです。



注 10: ランダムノイズは暗状態での隣接する有効画素 2 ビット間の出力レベル差の標準偏差値にて定義します。



- (1) 1 ライン内の隣接する有効画素 2 ビット (n 画素、(n+1) 画素) を測定点と定めます。
- (2) 両画素の出力レベルを信号出力期間内の 200 ns で平均化し、 V_n と $V_{(n+1)}$ を求めます。
- (3) V_n から $V_{(n+1)}$ を減じ、 ΔV を求めます。

$$\Delta V = V(n) - V(n+1)$$
- (4) 上記 (2), (3) を 30 回繰り返し、 ΔV の標準偏差 σ を求めます。

$$\overline{\Delta V} = \frac{1}{30} \sum_{i=1}^{30} |\Delta V_i| \quad \sigma = \sqrt{\frac{1}{30} \sum_{i=1}^{30} (|\Delta V_i| - \overline{\Delta V})^2}$$

- (5) 上記 (2), (3), (4) を 10 回繰り返します。
- (6) ΔV の標準偏差 σ を平均します。

$$\bar{\sigma} = \frac{1}{10} \sum_{j=1}^{10} \sigma_j$$

- (7) この $\bar{\sigma}$ は、グラウンドレベルを基準に観測される 1 画素のランダムノイズの標準偏差に比べて $\sqrt{2}$ 倍大きい値になります。従って、ランダムノイズを以下のとおり定義します。

$$N_{D\sigma} = \frac{1}{\sqrt{2}} \bar{\sigma}$$

なお、ここで定義したランダムノイズを記号で “ $N_{D\sigma}$ ” と定めます。

推奨端子電圧 (Ta = 25°C)

本製品の性能を十分に発揮するための条件です。推奨動作条件の範囲内でお使いください。

項目	記号	最小	標準	最大	単位
クロックパルス電圧	“H” レベル	4.75	5.0	5.5	V
	“L” レベル	0	—	0.25	
最終段クロックパルス電圧	“H” レベル	4.75	5.0	5.5	V
	“L” レベル	0	—	0.25	
シフトパルス電圧	“H” レベル	4.75	5.0	5.5	V
	“L” レベル	0	—	0.25	
リセットパルス電圧	“H” レベル	4.75	5.0	5.5	V
	“L” レベル	0	—	0.25	
クランプパルス電圧	“H” レベル	4.75	5.0	5.5	V
	“L” レベル	0	—	0.25	
TG パルス電圧	“H” レベル	4.75	5.0	5.5	V
	“L” レベル	0	—	0.25	
電源電圧	V _{OD}	9.5	10.0	10.5	V

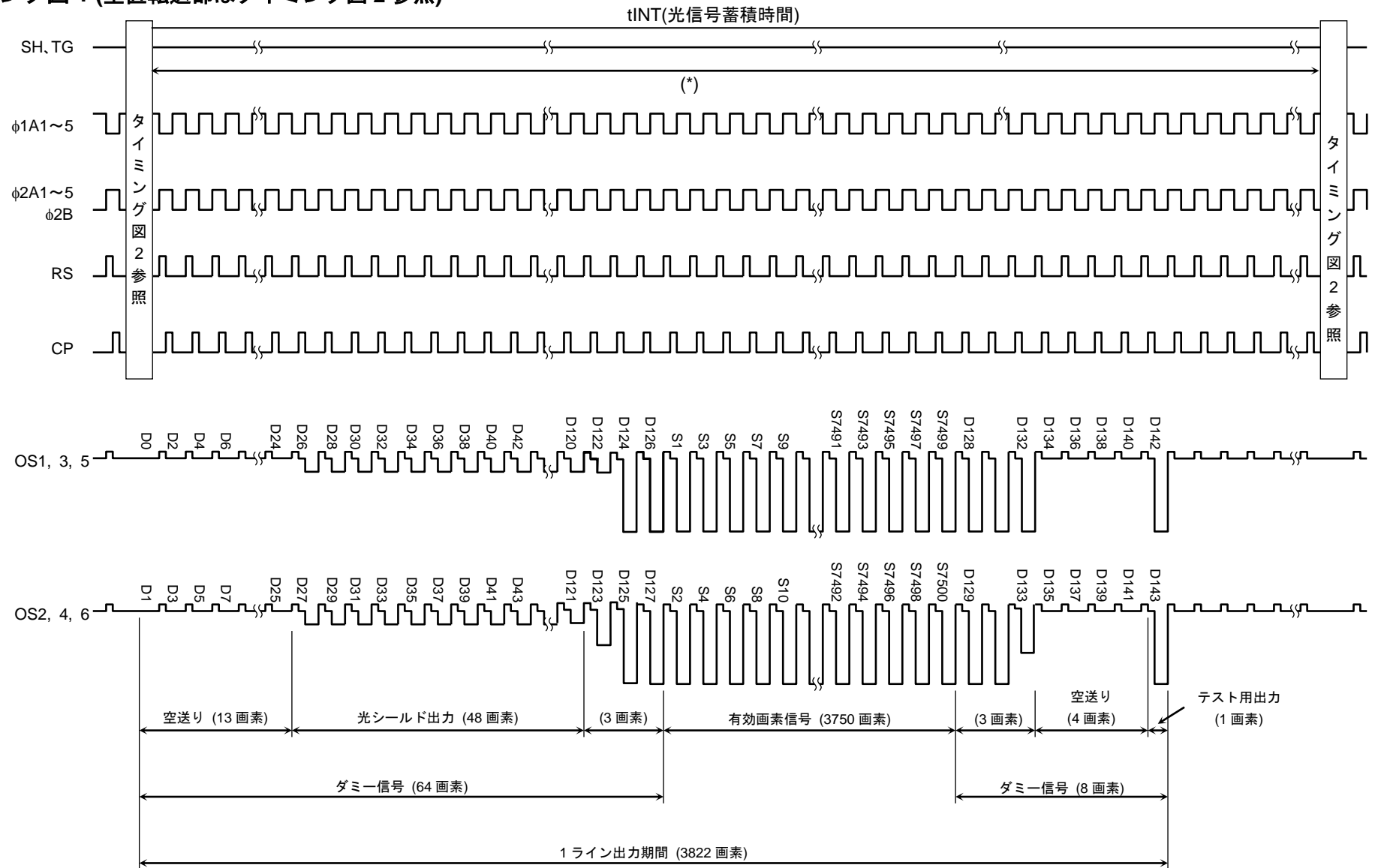
クロック特性 (Ta = 25°C)

本製品の性能を十分に発揮するための条件です。推奨動作条件の範囲内でお使いください。

項目	記号	最小	標準	最大	単位
クロックパルス周波数	f _φ	0.2	1.0	35.0	MHz
リセットパルス周波数	f _{RS}	0.2	1.0	35.0	MHz
クランプパルス周波数	f _{CP}	0.2	1.0	35.0	MHz
クロック入力端子容量 (注 12)	C _{φ1A}	—	153	—	pF
	C _{φ2A}	—	162	—	
最終段クロック入力端子容量	C _{φB}	—	3	—	pF
シフトゲート入力端子容量	C _{SH}	—	32	—	pF
リセットゲート入力端子容量	C _{RS}	—	5	—	pF
クランプゲート入力端子容量	C _{CP}	—	3	—	pF
TG ゲート入力端子容量	C _{TG}	—	5	—	pF

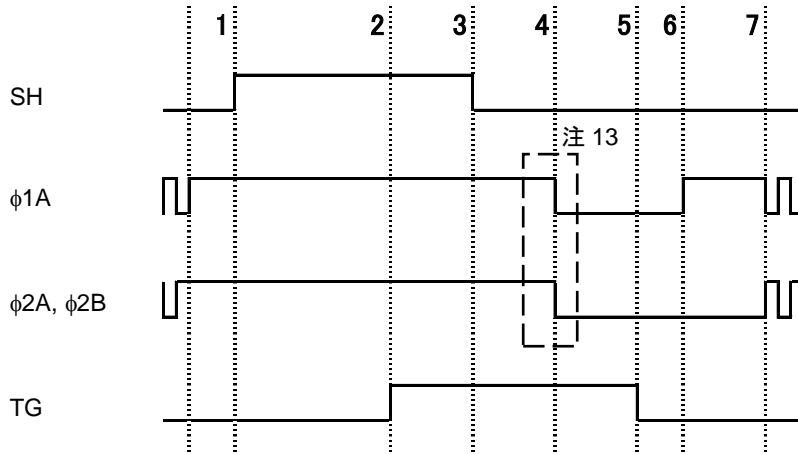
注 12: V_{OD} = 10 V 印加時の 1 端子当たりの端子容量とします。

タイミング図 1 (垂直転送部はタイミング図 2 参照)

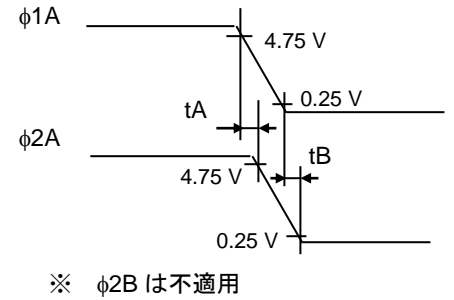


(*) : この期間は、SH、TG の各端子を “L” レベルにしてください。

タイミング図 2 (垂直転送期間)

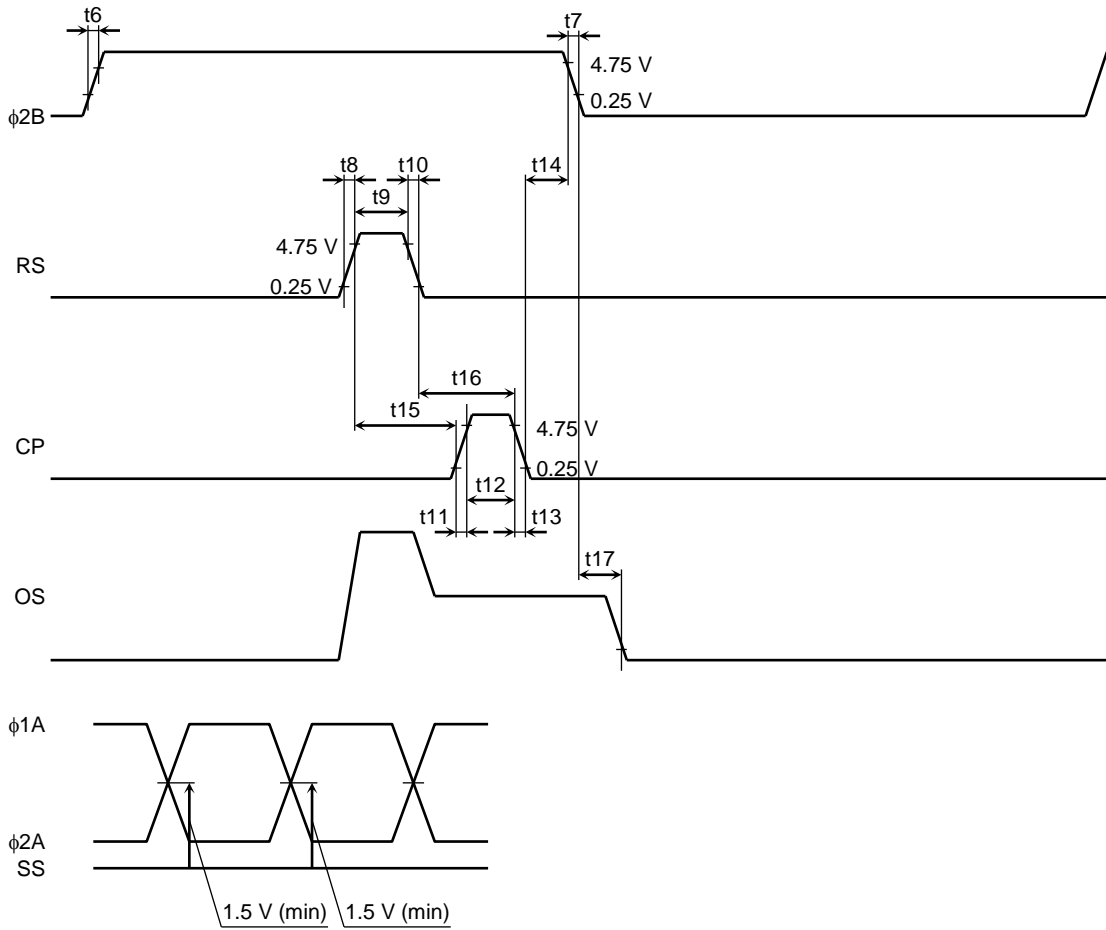


注 13) タイミングアドレス 4 (拡大)



注 14: 上記アドレス 1~7 の期間は RS, CP の各端子を “L” レベルにしてください。

パルス波形条件 1



項目	記号	最小	標準 (注 15)	最大	単位
φ2B パルス立ち上がり、立ち下がり時間	t6, t7	0	50	—	ns
RS パルス立ち上がり、立ち下がり時間	t8, t10	0	20	—	ns
RS パルス期間	t9	6	100	—	ns
CP パルス立ち上がり、立ち下がり時間	t11, t13	0	20	—	ns
CP パルス期間	t12	6	200	—	ns
φ2B, CP パルスタイミング	t14	0	40	—	ns
RS, CP パルスタイミング	t15	0	0	—	ns
	t16	6	100	—	ns
信号出力遅延時間	t17	—	7	—	ns

注 15: 標準は fRS = 1 MHz のときの駆動例です。

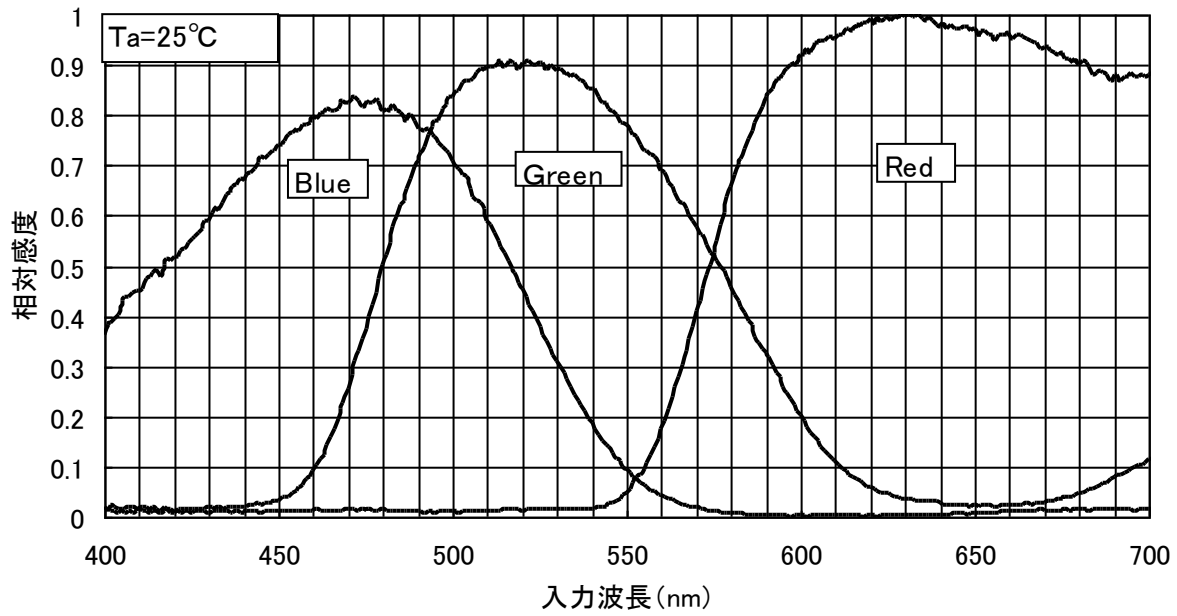
パルス波形条件 2 (垂直転送部)

タイミングアドレス	最小	標準	最大	単位
1	250	500	—	ns
2	1000	2000	—	ns
3	500	1000	—	ns
4	500	1000	—	ns
5	500	1000	—	ns
6	250	500	—	ns
7	500	1000	—	ns
垂直転送時間合計	3.5	7.0	—	μs

タイミングアドレス 4(拡大)		最小	標準	最大	単位
φ1A, φ2A タイミング	tA	-0.5	0	+0.5	ns
	tB	-0.5	0	+0.5	ns

分光感度特性

分光感度特性(標準値)



CCD イメージセンサ使用上の注意

1. 静電気対策

CCD イメージセンサには静電気に対する保護がなされていますが、静電気による破壊モード不良とみられるデバイスが発見される場合があります。デバイスの取り扱いに際しては静電気による製造システムの故障率増加を未然に防ぐために、次に掲げるような静電気防止対策を実施する必要があります。

- a. 作業は素手または木綿の手袋を使用し、作業衣などは非常電性のものを着用し、摩擦による静電気発生を防止してください。
- b. 作業場などの床、扉、台などはアース板またはアース線を設け、静電気を放電してください。
- c. はんだごて、ラジオペンチ、ピンセットなどの工具はアースしてください。静電気に関する注意事項は必ずしも全部実施する必要はなく、故障率が規定範囲内にあることを確認しつつ緩和することが肝要です。

2. ウインドガラス

ウインドガラスの表面にゴミや汚れが付着していますと、画像に黒キズとして現われますので、使用する際は必ずウインドガラス表面を清掃してください。(例えば、アルコールなどの有機溶液を少量含ませた柔らかい布または紙などでゴミ、汚れを拭き取ってください。)

またデバイスを落下させたりウインドガラス表面に強い摩擦を与えますと、ウインドガラスが破損したり傷がつく恐れがありますので、デバイスの取り扱いには十分ご注意ください。

3. 入力光について

CCD イメージセンサは、光波長の広範囲帯域にて感度を持っているが、可視光領域外の長波長入力光にて使用した際には諸特性に大きな変化が生じる場合があります。

4. プリント基板への取り付け

本センサの外囲器は、リードフレームとセラミックを低融点ガラスで接着しているため、過大なストレスが加わった場合破損する危険があります。従いましてリードフォーミングは行わず、IC インサータなどを使用する実装方法をおすすめします。

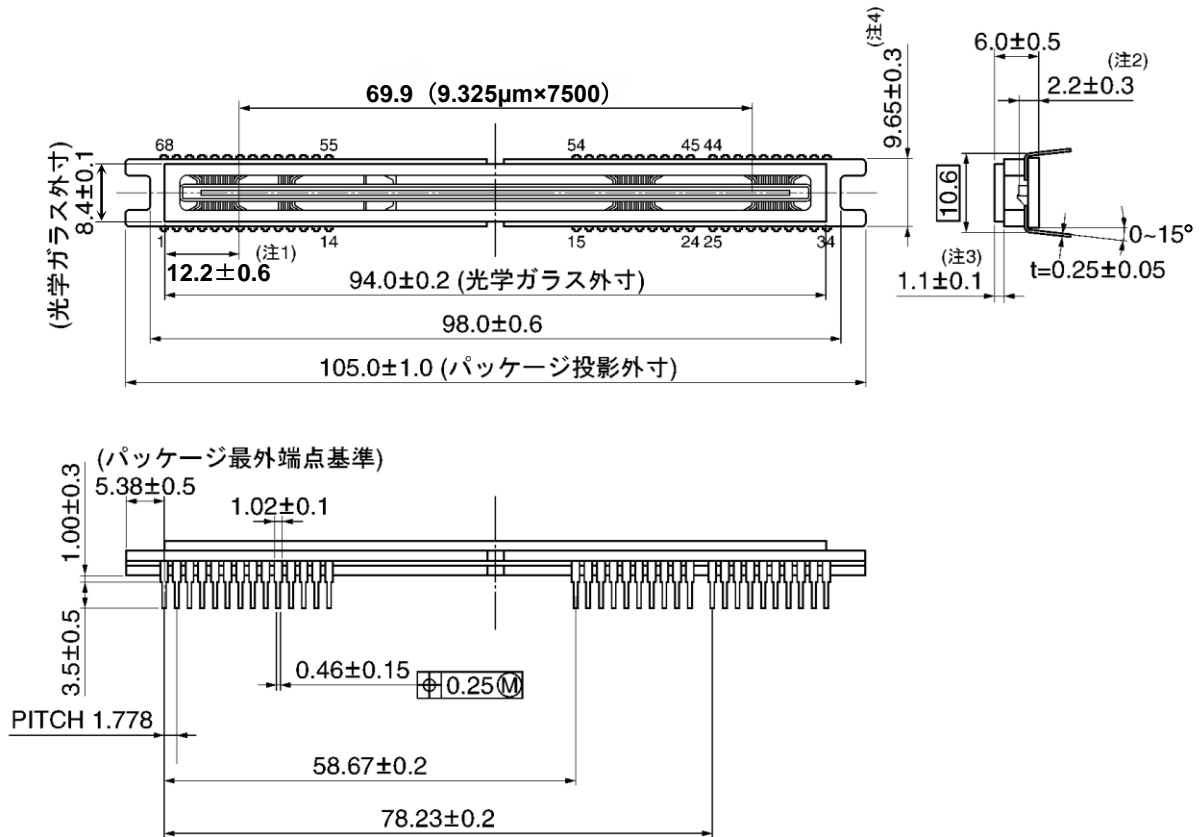
5. はんだ付け

CCD イメージセンサは、ウインドガラスの汚れ防止および耐熱性の点からソルダーフロー方式によるはんだ付けは保証しておりません。

はんだごてによる作業は 350°C、3 秒以内でお願いします。

外形図 WDIP68-G-400A

Unit: mm



- (注1) : 1pinセンターから第1番目の画素 (S1) までの距離
- (注2) : 外囲器底面から受光面までの距離
- (注3) : ガラスの厚さ (屈折率=1.5)
- (注4) : セラミック両端より10mmまでの範囲内の公差とする。
10~27mmの範囲で±0.40、その他は±0.50とする。

質量 : 16.0g(標準)

製品取り扱い上のお願い

株式会社東芝およびその子会社ならびに関係会社を以下「当社」といいます。

本資料に掲載されているハードウェア、ソフトウェアおよびシステムを以下「本製品」といいます。

- 本製品に関する情報等、本資料の掲載内容は、技術の進歩などにより予告なしに変更されることがあります。
- 文書による当社の事前の承諾なしに本資料の転載複製を禁じます。また、文書による当社の事前の承諾を得て本資料を転載複製する場合でも、記載内容に一切変更を加えたり、削除したりしないでください。
- 当社は品質、信頼性の向上に努めていますが、半導体・ストレージ製品は一般に誤作動または故障する場合があります。本製品をご使用頂く場合は、本製品の誤作動や故障により生命・身体・財産が侵害されることのないように、お客様の責任において、お客様のハードウェア・ソフトウェア・システムに必要な安全設計を行うことをお願いします。なお、設計および使用に際しては、本製品に関する最新の情報（本資料、仕様書、データシート、アプリケーションノート、半導体信頼性ハンドブックなど）および本製品が使用される機器の取扱説明書、操作説明書などをご確認の上、これに従ってください。また、上記資料などに記載の製品データ、図、表などに示す技術的な内容、プログラム、アルゴリズムその他応用回路例などの情報を使用する場合は、お客様の製品単独およびシステム全体で十分に評価し、お客様の責任において適用可否を判断してください。
- 本製品は、特別に高い品質・信頼性が要求され、またはその故障や誤作動が生命・身体に危害を及ぼす恐れ、膨大な財産損害を引き起こす恐れ、もしくは社会に深刻な影響を及ぼす恐れのある機器（以下“特定用途”という）に使用されることは意図されていませんし、保証もされていません。特定用途には原子力関連機器、航空・宇宙機器、医療機器（ヘルスケア除く）、車載・輸送機器、列車・船舶機器、交通信号機器、燃焼・爆発制御機器、各種安全関連機器、昇降機器、発電関連機器などが含まれますが、本資料に個別に記載する用途は除きます。特定用途に使用された場合には、当社は一切の責任を負いません。なお、詳細は当社営業窓口まで、または当社 Web サイトのお問い合わせフォームからお問い合わせください。
- 本製品を分解、解析、リバースエンジニアリング、改造、改変、翻案、複製等しないでください。
- 本製品を、国内外の法令、規則及び命令により、製造、使用、販売を禁止されている製品に使用することはできません。
- 本資料に掲載してある技術情報は、製品の代表的動作・応用を説明するためのもので、その使用に際して当社及び第三者の知的財産権その他の権利に対する保証または実施権の許諾を行うものではありません。
- 別途、書面による契約またはお客様と当社が合意した仕様書がない限り、当社は、本製品および技術情報に関して、明示的にも黙示的にも一切の保証（機能動作の保証、商品性の保証、特定目的への合致の保証、情報の正確性の保証、第三者の権利の非侵害保証を含むがこれに限らない。）をしておりません。
- 本製品、または本資料に掲載されている技術情報を、大量破壊兵器の開発等の目的、軍事利用の目的、あるいはその他軍事事務の目的で使用しないでください。また、輸出に際しては、「外国為替及び外国貿易法」、「米国輸出管理規則」等、適用ある輸出関連法令を遵守し、それらの定めるところにより必要な手続を行ってください。
- 本製品の RoHS 適合性など、詳細につきましては製品個別に必ず当社営業窓口までお問い合わせください。本製品のご使用に際しては、特定の物質の含有・使用を規制する RoHS 指令等、適用ある環境関連法令を十分調査の上、かかる法令に適合するようご使用ください。お客様がかかる法令を遵守しないことにより生じた損害に関して、当社は一切の責任を負いかねます。

東芝デバイス&ストレージ株式会社

<https://toshiba.semicon-storage.com/jp/>